

## VEGACAL 66

4 ... 20 mA/HART - 两线制

电容式绳型测量探针，用于连续测量物位



### 应用领域

VEGACAL 66 是一个用于研磨性液体和固料的物位传感器。绳型测量探头经过全面绝缘。其久经考验的机械结构具有很高的功能可靠性。

### 您的受益

- 坚固的机械结构确保寿命长和维护需求低
- 因安装和调试简便，故可节省成本
- 确保容器的最大利用率，因为测量在整个探头长度上进行

### 功能

传感器和容器组成一个电容器的两个电极。因物位变化引起的电容的变化被内置的电子部件加以分析并被转变成相应的输出信号。物位在传感器的整个长度上无死区得到测量。

### 技术数据

测量范围	至 32 m (105 ft)
过程接口	螺纹从 G1, 1 NPT 起，法兰从 50, 2"起
过程压力	-1 ... +40 bar/-100 ... +4000 kPa (-14.5 ... +580 psig)
过程温度	-50 ... +150 °C (-58 ... +302 °F)
环境、仓储和运输温度	-40 ... +80 °C (-40 ... +176 °F)
工作电压	12 ... 36 V DC
SIL 认证	可选至 SIL2

### 材料

仪表与介质接触的部件采用 PTFE 完全绝缘。铅锤用不锈钢制成。

### 外壳型式

可以提供塑料、不锈钢或铝的单腔或双腔式外壳。它们的保护方式可达 IP 68 (1 bar)。

### 电子部件型式

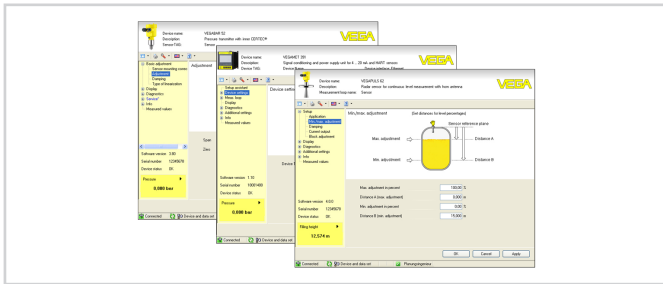
可提供不同类型的电子部件。除了 4 ... 20 mA/HART 两线制电子部件外，还可提供两种带有 Profibus PA 和 Foundation Fieldbus 的纯数字型电子部件，用于与一台分析仪相连接。

### 许可证

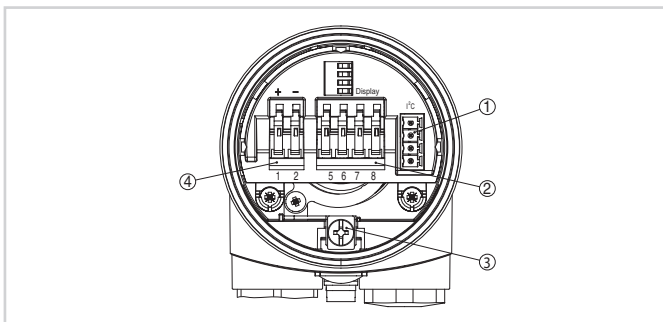
这些仪表适用于易爆区域，它们获得了符合 ATEX 和 IEC 等标准的许可证。此外，这些仪表还拥有不同的船用许可证，如 GL, LRS 或 ABS。

## 操作

通过可以选用的显示和调整模块 PLICSCOM 或通过一台安装有操作软件 PACTware 以及相应的 DTM 的电脑来进行仪表的调试。其它的调试方法可以通过一台 HART-Communicator 以及制造商专用程序如 AMS™ 或 PDM 进行。



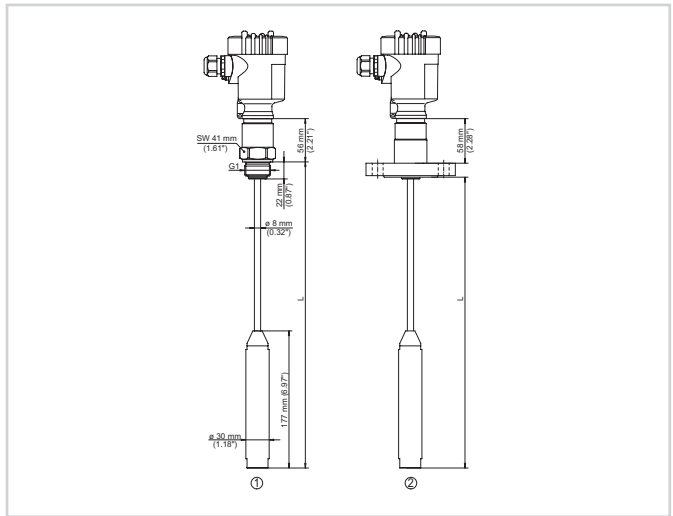
## 电气连接



Die PIN im Auslieferungszustand lautet "0000".

- 1 用于 VEGACONNECT (I<sup>2</sup>C 接口) 的插头连接
- 2 用于连接外部显示器 VEGADIS 61 的弹性端子
- 3 用于连接电缆屏蔽的接地端子
- 4 用于供电电源和信号输出出口的弹性端子

## 尺寸



- 1 螺纹型
- 2 法兰型

## 联系方式

上海席肯电子科技有限公司

地址：上海市沪光东路89号

电话：021-54438765

传真：021-54438766

www.scc-tek.com

E-mail：sale@scc-tek.com