

VEGAWAVE 63

继电器 (DPDT)

带管件延长件的振动极限开关，用于粉末状的固料



应用领域

VEGAWAVE 63 是一种通用型极限开关，用于粉末状和细粒状的固料。VEGA-WAVE 63 可靠并稳定地探测最小和最大的极限物位。音叉用于黏附性和磨蚀性的介质以及用于密度极低的固料中都很理想。通过管件延长件可以确定开关点的位置。

您的受益

- 因调试简便，无需介质，故花费的时间最少，成本最低
- 因开关点与介质无关，故功能可靠
- 因构造坚固，故维修和维护成本很低

功能

在 VEGAWAVE 63 系列中，音叉被用作传感器元件。如果介质覆盖音叉，则振幅受到阻尼。电子部件测出该阻尼并将它转换成一个开关指令。

技术数据

过程压力	-1 ... +25 bar/-100 ... +2500 kPa (-14.5 ... +363 psig)
过程温度	-50 ... +250 °C (-58 ... +482 °F)
密度	> 0.008 g/cm ³ (0.0003 lbs/in ³)
壳体上的环境温度	-40 ... +80 °C (-40 ... +176 °F)
仓储和运输温度	-40 ... +80 °C (-40 ... +176 °F)
滞后	垂直式安装时约 2 mm (0.08 in)
过程接口	螺纹从 G1½, 1½ NPT 起，法兰从 50, 2"起
工作电压	20 ... 253 V AC, 50/60 Hz; 20 ... 72 V DC
耗用功率	1 ... 8 VA (AC), 约 1.5 W (DC)
开关滞后	当覆盖时：0.5 s，当敞开时 1 s
SIL 认证	可选至 SIL2

材料

仪表与介质接触的部件用不锈钢 316L 制成。随同提供的过程密封件用 Klingersil C-4400 制成。

外壳型式

可提供塑料、不锈钢或铝制外壳。它们的保护方式可达 IP 67。

电子部件型式

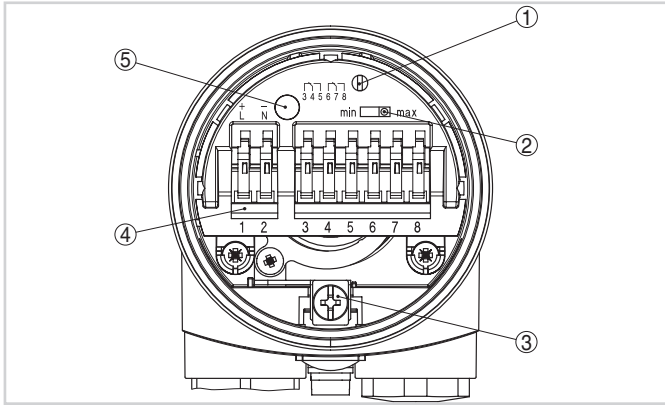
可提供不同类型的电子部件。除了带有晶体管输出口、一个无接触式开关和一个继电器输出口的类型外，一个两线制仪表可以与一台分析仪和一台 NAMUR 型相连接。

许可证

这些仪表适用于易爆区域，它们拥有符合诸如 ATEX, FM, CSA 和 IEC 等标准的许可证。

操作

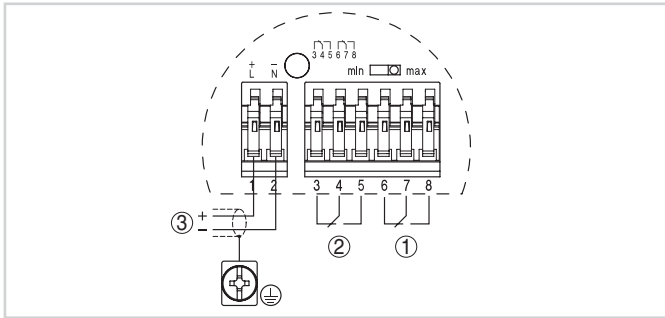
可以在电子部件上调节极限开关的运行方式和灵敏度。仪表的开关状态通过控制灯加以显示。



电子部件腔和接线腔 - 继电器输出口

- 1 用于调整开关点的电位计
- 2 用于切换运行模式的 DIL 开关
- 3 接地端子
- 4 接线端子
- 5 指示灯

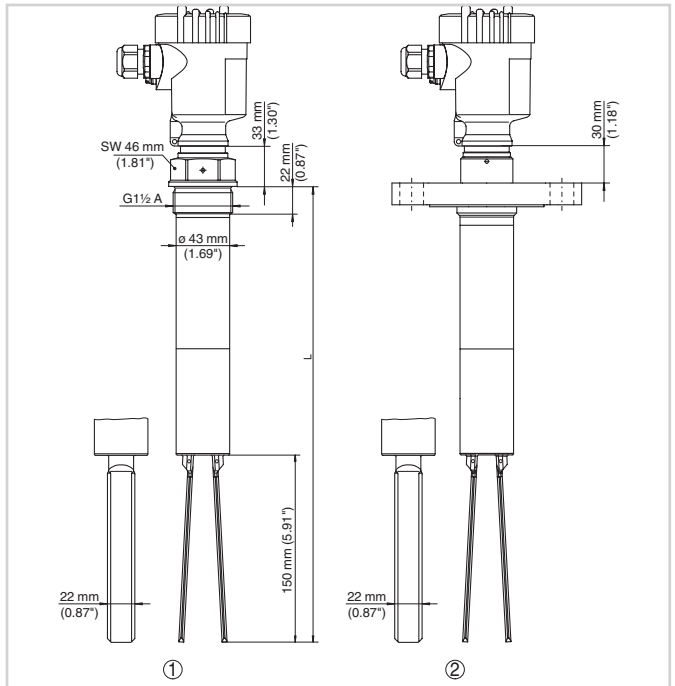
电气连接



接线图

- 1 继电器输出口
- 2 继电器输出口
- 3 供电

尺寸



- 1 螺纹型 G1½
- 2 法兰型

联系方式

上海席肯电子科技有限公司

地址：上海市沪光东路89号

电话：021-54438765

传真：021-54438766

www.scc-tek.com

E-mail：sale@scc-tek.com