

VEGAFLEX 82

4 ... 20 mA/HART - 两线制

用于连续测量固料物位的 TDR 传感器



应用范围

用 VEGAFLEX 82 无维护地测量各种性质的轻型和重型固料。即便是在有强大尘埃、冷凝水或附着物出现的应用场合，传感器也能提供精确和安全的测量值。VEGAFLEX 82 是完成您的测量任务的经济和安全的解决方法。

给您带来的益处

- 出厂调整大大简化了调试工作
- 指导下的操作使调试变得简便、省时且安全
- 可以剪短的探针使标准化简便易行，且在规划上具有最高度的灵活性

功能

高频微波脉冲被耦合到一根绳或一根棒上，并沿着探头走。脉冲被介质表面反射。从信号的发射到接收的时间与容器中的物位成正比。

技术参数

测量范围	
- 绳型测量探针	至 75 m (246.1 ft)
- 棒	至 6 m (19.69 ft)
测量精度	± 2 mm
过程接头	螺纹从 G ³ / ₄ , ³ / ₄ NPT 起；法兰从 DN 25, 1"起
过程压力	-1 ... +40 bar/-100 ... +4000 kPa (-14.5 ... +580 psig)
过程温度	-40 ... +200 °C (-40 ... +392 °F)
环境、仓储和运输温度	-40 ... +80 °C (-40 ... +176 °F)
工作电压	9.6 ... 35 V DC

材料

仪表与介质接触的部件采用不锈钢制成。仪表密封件可以选用 FPM, FFKM 或 EPDM 制成。

外壳型式

可以提供塑料、不锈钢或铝的单腔或双腔式外壳。它们的保护方式可达 IP 68 (1 bar)。

电子部件型式

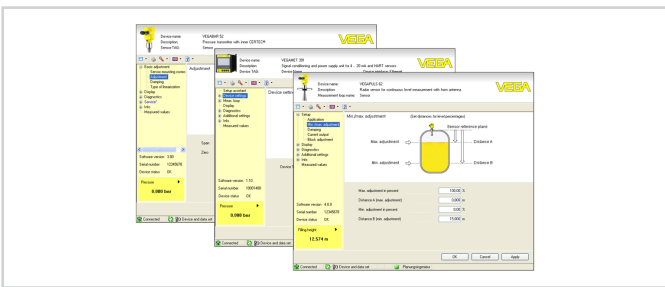
可提供不同类型的电子部件。除了 4 ... 20 mA/HART 两线制电子部件外，还可提供一个四线制和 Profibus PA 和 Foundation Fieldbus 的纯数字型电子部件。

许可证

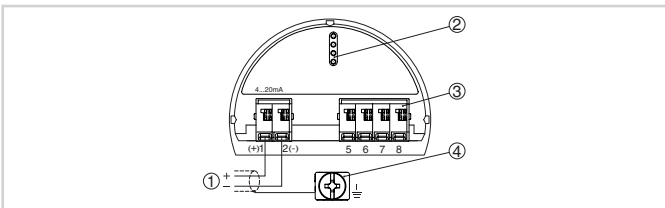
这些仪表适用于易爆区域，它们获得了符合 ATEX 和 IEC 等标准的许可证。此外，这些仪表还拥有不同的船用许可证，如 GL, LRS 或 ABS。

调整

通过可以选用的显示和调整模块 PLICSCOM 或通过一台安装有操作软件 PACTware 以及相应的 DTM 的电脑来进行仪表的调试。其它的调试方法可以通过一台 HART-Communicator 以及制造商专用程序如 AMS™ 或 PDM 进行。



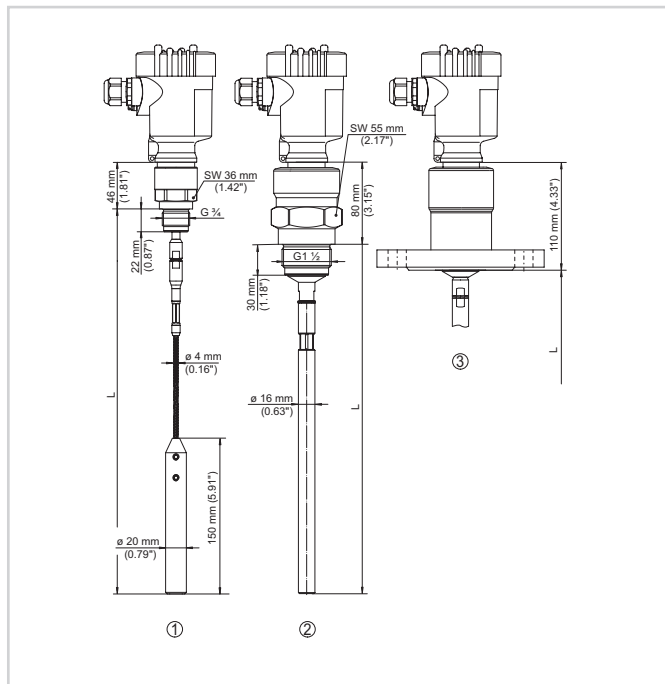
接电



采用单腔式外壳时的电子部件和接线腔

- 1 供电/信号输出
- 2 用于显示和调整模块或接口适配器
- 3 用于外部显示和调整单元
- 4 用于连接电缆屏蔽的接地端子

尺寸



VEGAFLEX 82

- 1 绳型
- 2 棒型
- 3 法兰型

联系方式

上海席肯电子科技有限公司
 地址：上海市沪光东路89号
 电话：021-54438765
 传真：021-54438766
 www.scc-tek.com
 E-mail : sale@scc-tek.com