

## VEGAFLEX 65

4 … 20 mA/HART 两线制

## 用于连续进行液位测量的 TDR 传感器



## 应用范围

VEGAFLEX 65 是一种同轴的液位传感器。典型用途是测量溶剂、燃料和低黏度的液体，传感器在其中可以提供可靠和高精度的测量值。

## 优点

- 因调试简便，无需介质，故仅需花费最少的时间和最低的成本
- 安装方法任选，因为采用同轴结构，故可以不受接管和容器内装件的影响进行测量

## 功能

高频微波脉冲被耦合到同轴系统的内置棒上，并沿着探头走。脉冲被产品表面反射。从信号的发射到接收的时间与容器中的液位成正比。

## 技术参数

测量范围	
- 同轴	至 6 m (19.69 ft)
测量精度	± 2 mm
过程连接	螺纹从 G NPT 起，法兰从 DN 25, 1"起
过程压力	-1 … +40 bar / -100 … +4000 kPa (-14.5 … +580 psig)
过程温度	-40 … +150 °C (-40 … +302 °F)
环境，仓储和运输温度	-40 … +80 °C (-40 … +176 °F)
工作电压	14 … 36 V DC
符合 SIL	达 SIL2

## 材料

仪表与介质接触的部件采用不锈钢制成。仪表密封件可以选用 FPM, FFKM 或 EPDM 制成。

## 壳体型式

可以提供塑料、不锈钢或铝的单腔或双腔式外壳。它们的保护方式可达 IP 68 (1 bar)。

## 电子部件型式

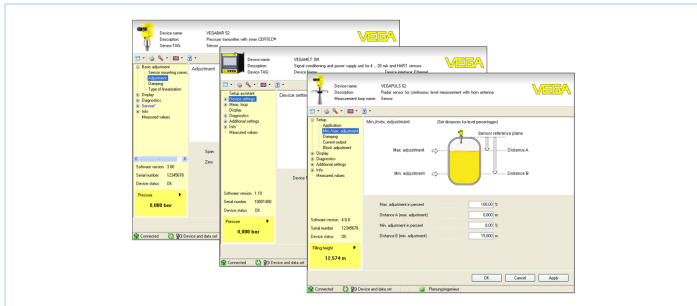
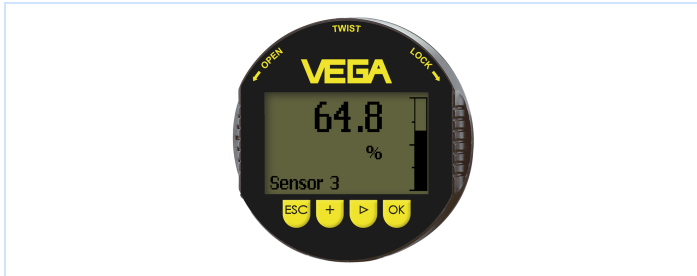
可提供不同类型的电子部件。除了 4 … 20 mA/HART 两线制电子部件外，还可提供一个四线制和 Profibus PA 和 Foundation Fieldbus 的纯数字型电子部件。

## 许可证

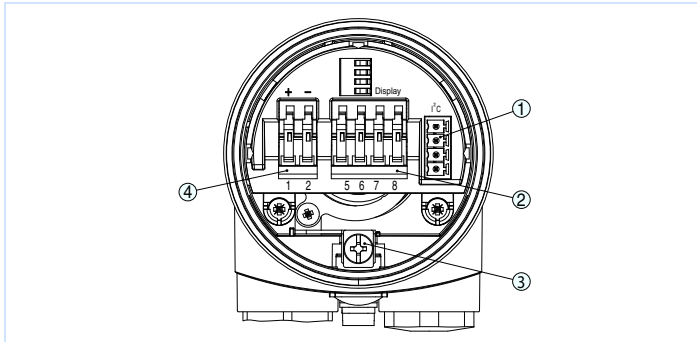
这些仪表适用于在易爆区域使用，比如它们获得了符合 ATEX 和 IEC 标准的许可证。此外，这些仪表还拥有不同的船用许可证，如 GL, LRS 或 ABS。

### 操作

通过可以选用的显示和调整模块 PLICSCOM 或通过一台安装有操作软件 PACTware 以及相应的 DTM 的电脑来进行仪表的调试。其它的调试方法可以通过一台 HART-Communicator 以及制造商专用程序如 AMS 或 PDM 进行。



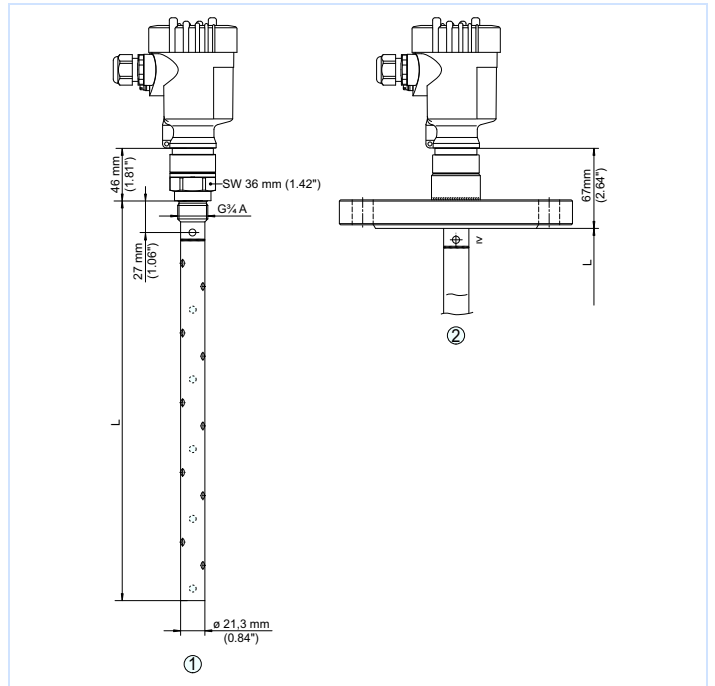
### 接电



采用单腔式外壳时的电子部件和连接腔

- 1 用于 VEGACONNECT (1 接口) 的插头连接
- 2 用于连接外部显示器 VEGADIS 61 的弹力端子
- 3 用于连接电缆屏蔽的接地端子
- 4 用于供电电源和信号输出出口的弹力端子

### 尺寸



VEGAFLEX 65

- 1 螺纹型
- 2 法兰型

### 联系方式

上海席肯电子科技有限公司  
 地址：上海市沪光东路89号  
 电话：021-54438765  
 传真：021-54438766  
 www.scc-tek.com  
 E-mail：sale@scc-tek.com