

连续测量 - 超声波变送器

SITRANS LUC500

概述



SITRANS LUC500 对于水的分配和污水收集系统的监测和控制，是一个全能的，经济的系统。

产品特点

- 监视和控制都在一个单元里
- 集成的遥测接口 (Modbus RTU/ASCII)
- 专利的泵送体积算法确保精度在 5% 范围内
- 记录泵的运行时间和启动次数
- 可扩展的辅助 I/O ,用于数据记录的 RAM ,双点测量 ,SmartLinx 通讯和 RS-485 接口
- 采用西门子提供的 Dolphin Plus Windows 版软件，系统组态与诊断都很简单
- 交、直流供电
- 可以提供适用于机架安装、面板安装或挂壁式安装的 SITRANS LUC500

应用

它结合非接触式超声波技术，获得专利认证的回波处理技术及其应用软件，对液体在 15 米范围内提供精确的液位监视。还可有效监视水槽、堰和明渠的流量。五个继电器可控制任何与其相连接泵、闸门和报警。特点包括可获得事件和数据报告，用于趋势分析。它可记录时间、数据和多到 20 个下水道溢流事件的容量。

基本设备具有 8 个数字量输入、5 个数字量输出、1 个模拟量输入、1 个超声波液位测量、差值 / 平均值测量、与一个具有 Modbus[®] RTU/ASCII 协议的 RS-232 接口。可根据需要系统扩展多个 I/O，用于数据记录 RAM、双渠道、RS-485 或 SmartLinx 通讯模块。

它整合了 SCADA 或 DCS 系统或一个 PLC，以提供所有参数的远距离监视：泵送容积、泵运行时间、泵的状态和其他。其内置的遥测接口 (Modbus RTU/ASCII) 允许其实时远程监视。

仪表易于安装和组态，具有快速启动功能，性能可靠和维护量小。

- 主要应用：水井 / 泵站、水槽、堰和明渠

应用附件

SITRANS LUC500 能被扩展到满足各种应用的要求。辅助的 I/O 卡、RAM 与数据记录、双通道功能与 SmartLinx 通讯。

- 输入 / 输出卡
在 SITRANS LUC500 能安装一个辅助的 I/O 卡。下述 I/O 卡可使用：
 - 2 个模拟输入 / 2 个模拟输出
 - 4 个模拟输入
 - 4 个模拟输出
 - 8 个数字输入
 - 8 个数字输入 / 2 个模拟输入 / 2 个模拟输出 (仅用于墙装式)
- 扩展存储卡
使用该卡可增加可用 RAM。然后可使用数据记录功能。
- 双通道功能
订货中选双点选件，可以获得双通道测量点功能的仪表 SITRANS LUC500。该功能可通过订购软件访问代码获得。请联系西门子办事处以获得详情。
- 通讯
SITRANS LUC500 用 MODBUS RTU/ASCII 作为标准特征。但与其它工业通讯协议通讯可选用 SmartLinx 卡来实现。提供有以下协议：
 - PROFIBUS DP
 - Allen Bradley * 远程 I/O
 - DeviceNet

[®]Modbus 是 Schneider Electric 的注册商标

[®]Allen-Bradley 是 Rockwell Automation 的注册商标

[™]DeviceNet 是 Open DeviceNet Vendor Association (ODVA) 的注册商标

Windows[®] 是微软公司的注册商标

连续测量 - 超声波变送器

SITRANS LUC500

技术规格	
操作模式	
测量原理	超声波液位测量
测量范围	0.3 ~ 15 m
测量点数	1 或 2
输出	
• 超声波变换器	44 kHz
• 继电器	5 个 C, SPDT 型继电器, 额定容量为 5A, 250V AC, 无感
精度	
测量误差	0.25% 量程或 6mm, 取大值
分辨率	测量范围 0.1% ¹⁾ 或 2 mm, 取其最大值
温度补偿	-50 ~ +150 °C
	<ul style="list-style-type: none"> • 内置温度传感器 • 外部 TS-3 温度传感器或 • 编程设定固定温度
额定工作条件	
环境条件	
外壳环境温度	-20 ~ +50 °C
设计	
- 架装	DIN 3 HU/21 斜度, 4 个滑轨插入单元, 适用于标准的 3HU/84 斜度
- 盘装	适用于标准表盘开孔 DIN 43700, 72 x 144 mm, 110 mm 中心高度
重量 (架、盘装)	1.5 kg
重量 (墙装)	2.5 kg
通讯	
- RS-232	西门子 Milltronics Dolphin 协议, MODBUS RTU 和 ASCII
- 可选	与兼容的 SmartLinx, RS-485
电源	100-230 VAC, ± 15%, 50/60 Hz, 36 VA (17 W) 或 12-30VDC, 20 W
超声波传感器	与兼容的传感器: ST-H 和 Echomax 系列 XPS-10/10F, XPS 15/15F, XCT-8, XCT-12 和 XRS-5
mA 输出信号	双芯屏蔽铜芯双绞线, 截面积 0.5-0.75mm ² (22-18 AWG), 可连接 Belden® 8760 或类似产品
显示和控制	
- 架 / 盘装	75x20mm 带背光 LCD
- 墙装	100 x 40 mm, LCD, 背光
编程	使用可拆卸的手操编程器 (任选) 或 Dolphin Plus 软件 (任选)
存储器	1MB RAM (静态) 带光栅, 1MB 闪存 EPROM
标准和认证	CE, FM, CSA _{NRTL/C}

1) 测量范围是指从零点到传感器面的距离, 可以进行任意扩展 (P801)。

选型和订货数据	订货号
SITRANS LUC500	C) 7ML5001-
用于监测和控制水分配和污水收集系统	- A
装配	
盘装型	1
机架型, 19" 机架	2
墙装, 标准外壳	3
墙装, 带 4 个 M20 进线口 (仅适用于认证选项 3)	5
输入电压	
100 ~ 230 V AC	A
12 ~ 30V DC	B
特征软件 (液位点)	
单点连续液位带标准特征设置	A
双点连续液位带标准特征设置	B
注意: 标准特征设置包括泵的运行, 闸门控制和明渠流量监控软件	
数据通讯	
SmartLinx 不外加模块	0
SmartLinx PROFIBUS DP 模块	1
SmartLinx Allen-Bradley 远传 I/O 模块	2
SmartLinx DeviceNet 模块	3
协议	
Modbus RTU/ASCII	1
辅助存储器	
无	0
1MB 静态 RAM, 包括数据记录模块	1
辅助 I/O	
无	A
2 个模拟输入和 2 个模拟输出	B
4 个模拟输入	C
4 个模拟输出	D
8 个数字输入	E
8 个数字输入, 2 个模拟输入, 2 个模拟输出 (仅用于墙装)	F
认证	
CSA _{NRTL/C} , CE, UL (不能用于安装选项 5)	2
CE	3
订货后加 "-Z" 代码	Y15
不锈钢铭牌 [69mm x 50mm]	
测量点位置标识 (最多 16 个字母) 文本形式	
C) 服从出口规章 AL : N, ECCN : EAR99.	

选型和订货数据	订货号
使用手册	
英文版	C) 7ML1998-5GL01
注意: 使用手册在订货中要单独订货。	
其它使用手册	
Smartlinx Allen-Bradley 远程 I/O, 英文	C) 7ML1998-1AP03
Smartlinx PROFIBUS DP, 英文	C) 7ML1998-1AQ03
Smartlinx Devicenet, 英文	C) 7ML1998-1BH02
注意: 该使用手册应该在订单中单独一行中订购	

连续测量 - 超声波变送器

SITRANS LUC500

选型和订货数据

订货号

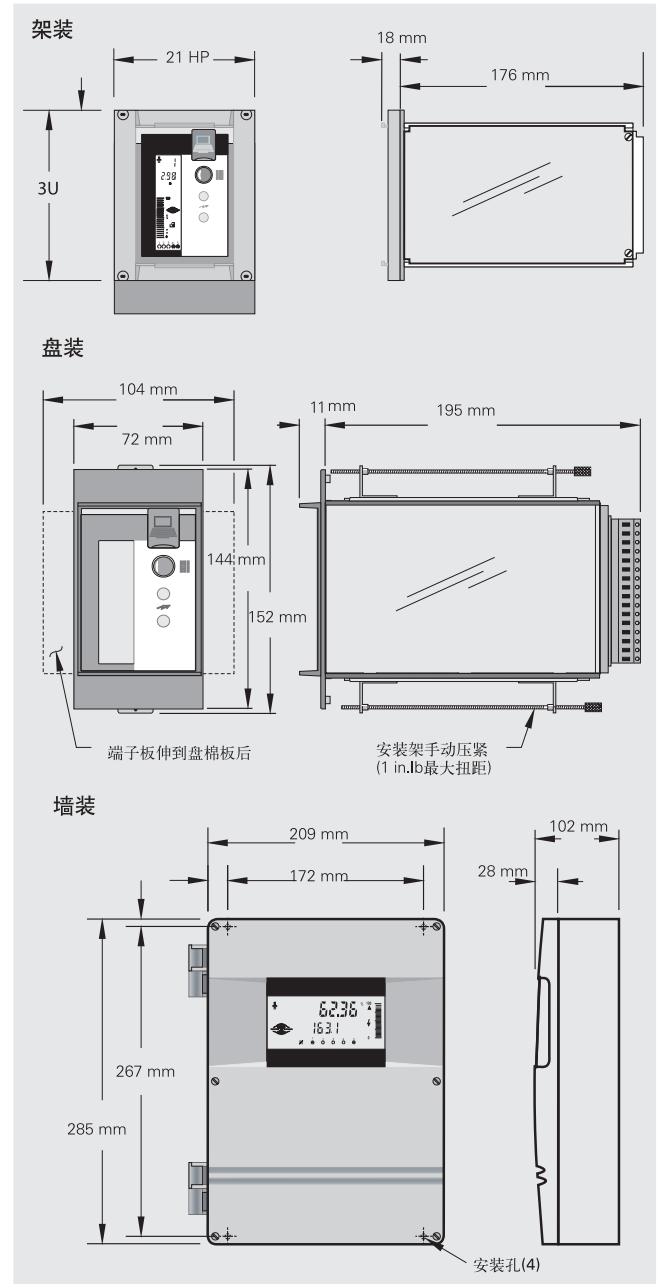
附件

手持编程器	7ML5830-2AH
M20 电缆压盖套件 (6 个 M20 电缆压盖, 6 个 M20 螺母, 3 个停止插件)	7ML1830-1GM
SITRANS LUC500500 组态工具软件, CD, 电缆和许可证	PBD-51035226
SITRANS LUC 500 组态工具软件及许可证	C) PBD-51035225
SITRANS LUC 500 组态工具, 仅演示 CD	C) PBD-24194462
标签, 不锈钢, 12 x 45mm, 一行文字, 贴于外壳	PBD-45000786
TS-3 温度传感器 - 见 TS-3 页 112	
辅助卡, 需要指令代码 ¹⁾	
1 MB 静态 RAM 扩展存储器	C) PBD-51034040
2 个模拟输入 / 输出, 用于盘, 架装型	C) PBD-51034039
2 模拟输入 / 输出, 用于墙装型	C) PBD-51034044
8 个数字输入, 用于盘, 架装型	C) PBD-51034042
8 个数字输入, 用于墙装型	C) PBD-51034043
4 个模拟输入, 用于盘, 架装型	C) PBD-51034045
4 个模拟输入, 用于墙装型	C) PBD-51034046
4 个模拟输出, 用于盘, 架装型	C) PBD-51034047
4 个模拟输出, 用于墙装型	C) PBD-51034048
8 个数字输入 / 2 个模拟输入 / 2 个模拟输出, 墙装	C) PBD-51034272
指令代码, 双点功能	C) 7ML1830-1KA

1) 参数值 P345 和 P346 必须由客户提供, 以生成访问代码顺序。

C) 服从出口规章 AL: N, ECCN: EAR99.

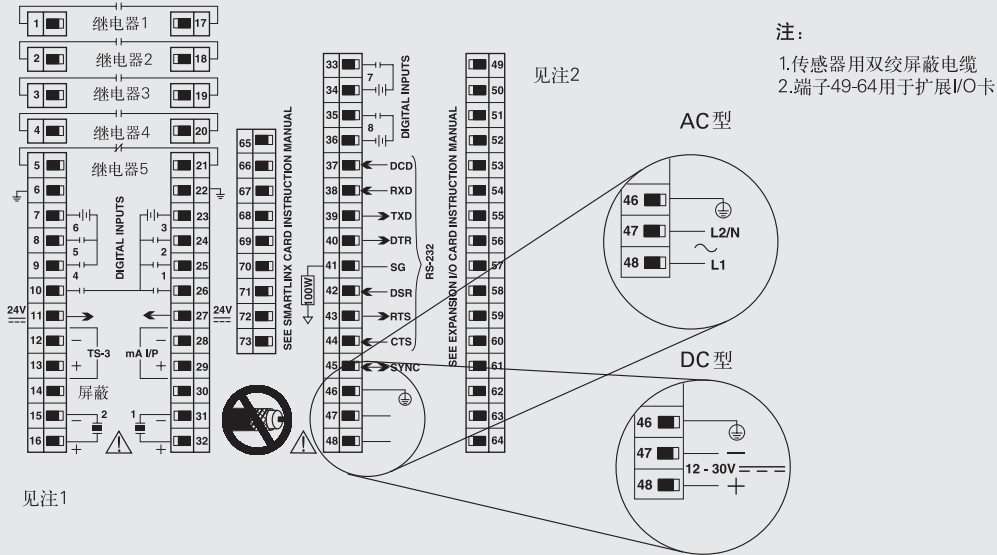
尺寸图



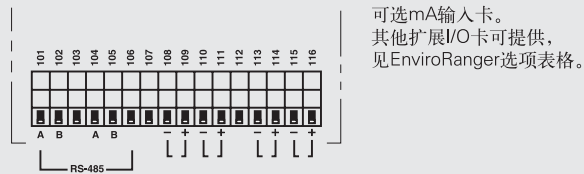
SITRANS LUC500 尺寸

示意图

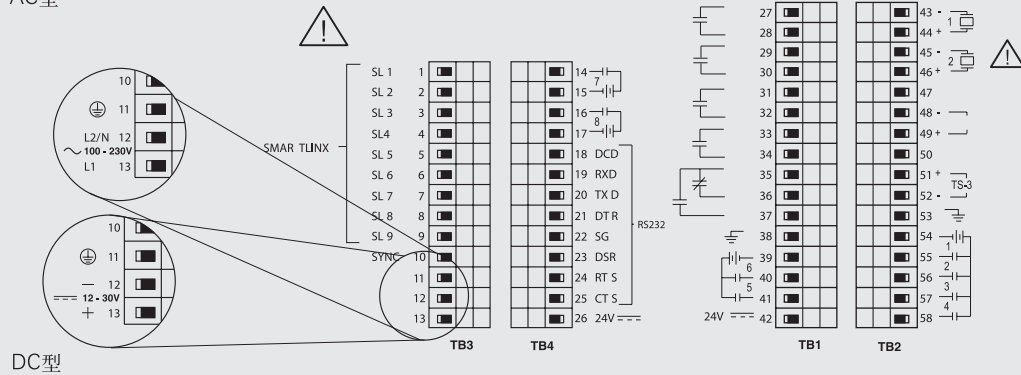
架/盘装



墙装



AC型



SITRANS LUC500 连接图