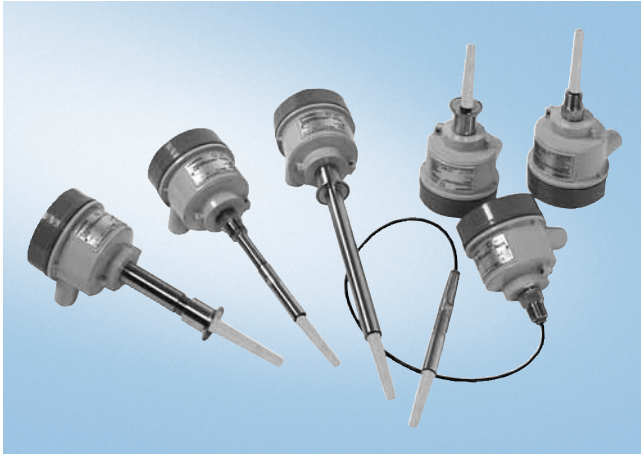


概述



Pointek CLS 200 是一个高端耐化学腐蚀的反相频移点式电容物位计。它适于检测固体、液体、浆料、泡沫和界面以及用于简单的泵控制。

产品特点

- 一体式结构保护信号回路不受冲击、振动、潮湿和冷凝水的影响
- 耐化学腐蚀
- 物位检测与罐壁和管道无关
- 高 / 低增益开关涵盖广泛的应用范围和材料
- 模拟型：3 个发光二极管（LED）提供对调控、3 输出状态的电源进行指示
- 数字型：内置 LCD 显示和 PROFIBUS PA 通讯
- 可提供杆型、缆式和卫生型
- 易于安装和维护
- 高频振荡 (5.5 MHz)

应用

Pointek CLS 200 提供模拟和数字两种型号。

模拟型带有 3 个用于指示继电器或固态开关报警的 LED 指示灯。

数字型提供内置的 LCD 显示，并可提供 PROFIBUS PA 通讯 (3.0 版, Class B)。

供电为隔离的宽电压范围 (模拟型: 12~250VAC/DC ; 数字型: 9~32VDC)。使用不锈钢和 PPS(可选 PVDF) 材料的探头, 使探头的接液部位耐温可达 125 °C。物位开关通过检测振荡频率的变化, 可测量任何介电常数 1.5 以上的介质, 甚至能检测到与介质接触或接触前动作。CLS200 的操作不受容器壁或管道影响, 因此在检测非导电容器 (如, 混凝土或塑料容器) 中介质的物位时不需要外部参考电极。

模块化设计和结构, 对配置提供了多种选择, 包括杆状、缆式和卫生型的结构。当使用 SensGuard 保护套时, 它可防止在测量粗糙介质过程中剪切、冲击、磨损的影响。

- 主要应用: 相对高压和高温、危险区域中的液体、浆料、粉末、颗粒状介质的物位

组态



Pointek CLS 200 安装

点式物位测量

Pointek CLS 200

技术规格

(注意:若无特别说明,下列所有详细信息都适用于模拟型和数字型)

操作模式

测量原理 电容液位探测

输入

被测变量 高和低

输出

输出信号 (CLS 200 模拟型)

- 时间常数 1 组由 C (SPDT) 接点,容量额定的 8 A 250VAC / 5 A, 30 VDC, 无感
- 晶体管输出 250 VAC / 300 VDC, 100 mA 或 2 VA 最大
- 延时 (ON 和 / 或 OFF) 1~ 60s
- 故障安全模式 最小或最大

输出信号 (CLS 200 数字型)

- 继电器输出 可选带附加 PCB 板 (只适用于数字型)
- 传感器输出 28 VAC / 40 VDC, 100 mA 或 2 VA 最大
- 延时 (ON 和 / 或 OFF) 软件控制
- 故障安全模式 最小或最大

精度

- 重复性 全量程的 1%
- 滞后 (CLS 200 模拟型) $\epsilon_r=1.5$ 时最大 2mm
- 滞后 (CLS 200 数字型) 100% 可调, 显示增加一个点数

额定工作条件

安装条件

- 地点 室内 / 室外

环境条件

- 环境温度 -40 ~ +85 °C
- 安装等级 II
- 污染等级 4

介质条件

- 介电常数 ϵ_r 液体, 固体, 浆料及界面
- 过程连接温度 最小 1.5
- 标准 -40 ~ +85 °C
- 标准温度扩展型 -40 ~ +125 °C
- 滑动耦合器 环境温度
- 压力 (标准型和扩展型) 0 ~ 25 bar (正常)
(过程密封的压力等级取决于温度。联系西门子以获得图表。)
- 压力 (缆式) 0 ~ 10 bar (正常)
- 压力 (可选滑动联轴节型) 环境压力

设计

- 材质
 - 外壳 环氧树脂涂层铝带衬垫
 - 可选端口隔离器 316 不锈钢 (1.4401)
- 连接 可拆卸的端子排, 最大 2.5 mm²
- 防护等级 IP65/Type 4/NEMA 4 (可选 IP68)
- 电缆入口 2 x M20 x 1.5 螺纹 (选件: 2 x NPT 电气 导管入口) 数字型可选 PROFI-BUS 接头

电源 (CLS 200 模拟)

12 至 250 VAC/DC, 50/60 Hz, 最大 2VA/2W

电源 (CLS 200 数字)

- 总线电压 标准: 9~32VDC, 最大 2 VA/2W
本安: 9~24VDC, 最大 2VA/2W
- 电流损耗 12.5 mA

标准和认证

(CLS 200 模拟)

CE, CSA_{NRTL/C}, FM
FM/CSA II 和 III 类, 1 区, E, F, G 组; T4
FM/CSA I 类, 1 区, A, B, C, D 组 T4
ATEX II 1/2 D T100 °C
ATEX II 1/2 G EExd [ia] IIC T6 - T4
WHG 溢流保护 (德国)
英国劳氏船用认证 ENV1, ENV2 和 ENV5

标准和认证

(CLS 200 数字)

CE, CSA_{NRTL/C}, FM
ATEX II 3G 2D / FM 和 CSA I 类, 2 区, A, B, C, D 组; T4, II 和 III 类, 1 区, E, F, G 组; T4
ATEX II 1G 1/2 D / FM 和 CSA I 和 II 类, 1 区, A, B, C, D 组; T4
ATEX II 1/2 GD / FM 和 CSA I 类, 1 区, A, B, C, D 组; T4
WHG 溢流保护 (德国)
英国劳氏船用认证 ENV1, ENV2 和 ENV5

通讯和认证 (CLS 200 数字)

- PROFIBUS PA (IEC 61158 CPF3 CP3/2)
- 总线物理层: IEC 61158-2 MBP (IS)
- 设备不变式: PROFIBUS-PA 型式, 对于 3.0 型 B 级处理控制设备
- FISCO 总线设备

	标准型	卫生型	缆式
最大长度	5.5 m	5.5 m	35 m 液体和浆料 5 m 固体 (低于负载)
过程连接	¾", 1", 1¼", 1½" BSPT/NPT/JIS 316 不锈钢 (1.4404)	1½"/2" 卫生型卡箍	¾", 1", 1¼", 1½" BSPT/NPT/JIS 316 不 锈钢 (1.4404)
加长材质	316 不锈钢 (1.4404)	316 不锈钢 (1.4404)	可 FEP 涂层电缆 (不锈钢)
传感器	PPS (可选 PVDF)	PPS (可选 PVDF)	PPS (可选 PVDF)
热隔离器			
加长			加长电缆

点式物位测量

Pointek CLS 200

选型和订货数据	订货号	选型和订货数据	订货号
Pointek CLS 200, 螺纹型	7ML5502-	Pointek CLS 200, 螺纹型	7ML5502-
抗化学腐蚀, Pointek CLS 200 适用于对液体、固体、浆料、泡沫和界面的检测	- 0 A	抗化学腐蚀, Pointek CLS 200 适用于对液体、固体、浆料、泡沫和界面的检测	- 0 A
注意: 要选择模拟型或数字型 CLS200(可选带 PROFIBUS PA) 参见电子单元 / 输出选项		• 2x1/2" NPT 通过适配器, 电缆入口, IP68 • 2 x M20 x 1.5 电缆入口, IP68	2 3
探头类型		附加选项	A B C D E F G H
紧凑型 (120 mm) ¹⁾	0 X	标准型	
加长杆, 长 250 mm ²⁾	1 A	带热隔离器	
加长杆, 长 350 mm ²⁾	1 B	PVDF 探头体	
加长杆, 长 500 mm ²⁾	1 C	热隔离器和 PVDF 探头体	
加长杆, 长 750 mm ²⁾	1 D	滑动活接头	
加长杆, 长 1000 mm ²⁾	1 E	热隔离器和滑动活接头	
加长杆代码 Y01 和文字说明: " 插入长度 ... mm "		滑动活接头和 PVDF 探头体	
- 加长杆, 长 200 ~ 999mm ³⁾	1 F	热隔离器, PVDF 探头体和滑动活接头	
- 加长杆, 长 1001 ~ 2000 mm ²⁾	1 G	电子 / 输出	
- 加长杆, 长 2001 ~ 3000 mm ²⁾ *	1 H	标准模拟型无显示;	0
- 加长杆, 长 3001 ~ 4,000 mm ²⁾	1 J	12-230 VAC/DC 固态继电器输出	
- 加长杆, 长 4001 ~ 5,000 mm ²⁾	1 K	数字型带显示; 24VDC 固态	1
- 加长杆, 长 5001 ~ 5,500 mm ²⁾	1 L	输出和 PROFIBUS PA ⁷⁾	
缆式, 长 3000 mm, 长度可调	2 A	其它设计	
缆式, 长 6000 mm, 长度可调 ¹⁾	2 B	请在订货号上加 "-Z" 并规定订货代码	
加长杆代码 Y01 和文字说明: " 插入长度 ... mm "		总插入长度: 在文字说明中输入总插入长度	Y01
- 加长电缆, 长 500-4999 mm ¹⁾	2 C	不锈钢标牌 (69 x 38 mm [2.7 x 1.5"]): 在文字说明	Y15
- 加长电缆, 长 5000 ~ 9999 mm ¹⁾	2 D	中输入不锈钢标牌的信息	
- 加长电缆, 长 10000 ~ 14999 mm ¹⁾	2 E	电气连接 / 电缆入口: PROFIBUS 连接器 M12(IP67)	A01
- 加长电缆, 长 15000 ~ 19999 mm ¹⁾	2 F	外壳盖子选项: 带玻璃窗的盖子代替无玻璃窗的盖子 ⁸⁾	A04
- 加长电缆, 长 20000 ~ 24999 mm ¹⁾	2 G	O- 型密封材质 (非 FPM): FFPM	A22
- 加长电缆, 长 25000 ~ 29999 mm ¹⁾	2 H	检测证书类型 3.1, 符合标准 EN 10204	C12
卫生紧凑型 (120 mm) ¹⁾	3 A	远程电子单元	
加长杆代码 Y01 和文字说明: " 插入长度 ... mm "		• 远程安装电子单元, 2 m 的电缆	A05
- 卫生加长型, 长 110 ~ 999mm ¹⁾	3 B	• 远程安装电子单元, 5 m 的电缆	A06
- 卫生加长型, 长 1001 ~ 2,000 mm ¹⁾	3 C	• 分立安装电子部件带安装支架 (包括安装附件)	A09
- 卫生加长型, 长 2001 ~ 3,000 mm ¹⁾	3 D	使用手册	见 135 页
- 卫生加长型, 长 3001 ~ 4,000 mm ¹⁾	3 E	注意: 使用手册在订货中要单独订货。	
- 卫生加长型, 长 4001 ~ 5,000 mm ¹⁾	3 F	附件	见 135 页
- 卫生加长型, 长 5001 ~ 5,500 mm ¹⁾	3 G		
过程连接			
3/4" NPT (ASME/ASME B1.20.1)	A		
1" NPT (ASME/ASME B1.20.1)	B		
1 1/2" NPT (ASME/ASME B1.20.1)	C		
1 1/2" BSPT (EN 10226-1)	D		
1" BSPT (EN 10226-1)	E		
1 1/2" BSPT (EN 10226-1)	F		
3/4" JIS (B 0202)	G		
1" JIS (B 0202)	H		
1 1/2" JIS (B 0202)	J		
1 1/4" NPT (ASME/ASME B1.20.1)	K		
1" 卫生法兰 ⁴⁾	R		
1" 卫生法兰 ⁴⁾	S		
2" 卫生法兰 ⁴⁾	T		
2" 卫生法兰 ⁴⁾	V		
3" 卫生法兰 ⁴⁾	W		
认证			
一般用途	1		
CSA/FM II 和 III 类, 1 区, E, F, G 组; T4 ⁵⁾	2		
FM I 类, 1 区, A, B, C, D 组; T4 ⁵⁾	3		
CSA I 类, 1 区, A, B, C, D 组; T4 ⁵⁾	4		
ATEX II 1/2 D T 100 °C ⁵⁾	5		
ATEX II 1/2 G EEx d [ia] IIC T6-T4 ⁵⁾	6		
ATEX II 3G 2D / FM 和 CSA I 类, 2 区, A, B, C, D 组; T4, II 和 III 类, 1 区, E, F, G 组; T4 ⁶⁾	7		
ATEX II 1G 1/2 D / FM 和 CSA I, II 类, 1 区, A, B, C, D 组; T4 ⁶⁾	8		
ATEX II 1/2 GD / FM 和 CSA I 类, 1 区, A, B, C, D 组; T4 ⁶⁾	0		
外壳			
环氧涂层铝			
• 2x1/2" NPT 通过适配器, 电缆入口, IP65	0		
• 2 x M20 x 1.5 电缆入口, IP65	1		

- 1) 只与附加选项 A-D 一起提供, 而非 3A 认证
 - 2) 与附加选项 A-H 一起提供
 - 3) 长度小于 <350mm 只能与附加选项 A-D 一起使用
 - 4) 只与 3A - 3G 型一起使用
 - 5) 只与电子单元选项 0 一起使用
 - 6) 只与电子单元选项 1 一起使用
 - 7) M12 PROFIBUS 接头可以和通配选项 (A01) 分开选择
 - 8) 和电子单元选项 0 匹配的型号, 带有标准外壳, 无玻璃显示; 和电子单元选项 1 匹配的型号, 带标准外壳, 带玻璃窗显示
- * 2.4 m 以上的长度需要定制发货方法。欲知详情, 请与工厂联系。

选型和订货数据	订货号
Pointek CLS 200, 焊接法兰	7ML5504-
抗化学腐蚀, Pointek CLS 200 适用于对液体、固体、浆料、泡沫和界面的检测	- A
注意: 要选择模拟型或数字型 CLS200(可选带 PROFIBUS PA) 参见电子单元 / 输出选项	
探头类型	
紧凑型 (120 mm) ¹⁾	0 X
加长杆, 长 250 mm ²⁾	1 A
加长杆, 长 350 mm ²⁾	1 B
加长杆, 长 500 mm ²⁾	1 C
加长杆, 长 750 mm ²⁾	1 D
加长杆, 长 1000 mm ²⁾	1 E
加长订货代码 Y01 和文字说明: “插入长度 ... mm”	
- 加长杆, 长 200 ~ 999 mm ³⁾	1 F
- 加长杆, 长 1001 ~ 2000 mm ²⁾	1 G
- 加长杆, 长 2001 ~ 3000 mm ²⁾ *	1 H
- 加长杆, 长 3001 ~ 4,000 mm ²⁾	1 J
- 加长杆, 长 4001 ~ 5,000 mm ²⁾	1 K
- 加长杆, 长 5001 ~ 5,500 mm ²⁾	1 L
加长电缆, 长 3000 mm, 长度可调 ¹⁾	2 A
加长电缆, 长 6000 mm, 长度可调 ¹⁾	2 B
加长订货代码 Y01 和文字说明: “插入长度 ... mm”	
- 加长电缆, 长 500 ~ 4999 mm ¹⁾	2 C
- 加长电缆, 长 5000 ~ 9999 mm ¹⁾	2 D
- 加长电缆, 长 10000 ~ 14999 mm ¹⁾	2 E
- 加长电缆, 长 15000 ~ 19999 mm ¹⁾	2 F
- 加长电缆, 长 20000 ~ 24999 mm ¹⁾	2 G
- 加长电缆, 长 25000 ~ 29999 mm ¹⁾	2 H
过程连接	
316L 不锈钢焊接 RF 法兰	
1" ASME, 150 lb	A 1
1" ASME, 300 lb	A 2
1" ASME, 600 lb	A 3
1½" ASME, 150 lb	B 1
1½" ASME, 300 lb	B 2
1½" ASME, 600 lb	B 3
2" ASME, 150 lb	C 1
2" ASME, 300 lb	C 2
2" ASME, 600 lb	C 3
3" ASME, 150 lb	D 1
3" ASME, 300 lb	D 2
3" ASME, 600 lb	D 3
4" ASME, 150 lb	E 1
4" ASME, 300 lb	E 2
4" ASME, 600 lb	E 3
316L 不锈钢 FF 焊接法兰	
DN 25, PN 16	J 4
DN 25, PN 40	J 6
DN 40, PN 16	K 4
DN 40, PN 40	K 6
DN 50, PN 16	L 4
DN 50, PN 40	L 6
DN 80, PN 16	M 4
DN 80, PN 40	M 6
DN 100, PN 16	N 4
DN 100, PN 40	N 6
(注意: 法兰螺栓分布形式和接合面符合标准 ASME B16.5、EN 1092-1 或 JIS B 2238。)	
认证	
一般用途	1
FM 和 CSA II 和 III 类, 1 区, E, F, G 组; T4 ⁵⁾	2
FMI 类, 1 区, A, B, C, D 组; T4 ⁵⁾	3
CSA I 类, 1 区, A, B, C, D 组; T4 ⁵⁾	4
ATEX II 1/2 D T 100 °C ⁵⁾	5
ATEX II 1/2 G EEx d [ia] IIC T6-T4 ⁵⁾	6
ATEX II 3G 2D / FM 和 CSA I 类, 2 区, A, B, C, D 组; T4, II 和 III 类, 1 区, E, F, G 组; T4 ⁶⁾	7
ATEX II 1G 1/2 D / FM 和 CSA I, II 类, 1 区, A, B, C, D 组; T4 ⁶⁾	8

选型和订货数据	订货号
Pointek CLS 200, 焊接法兰	7ML5504-
抗化学腐蚀, Pointek CLS 200 适用于对液体、固体、浆料、泡沫和界面的检测	- A
ATEX II 1/2 GD / FM 和 CSA I 类, 1 区, A, B, C, D 组; T4 ⁶⁾	0
外壳	
环氧涂层铝	0
• 2x½" NPT 通过适配器 - 电缆入口, IP65	1
• 2 x M20 x 1.5 电缆入口, IP65	2
• 2x½" NPT 通过适配器 - 电缆入口, IP68	3
• 2 x M20 x 1.5 电缆入口, IP68	A
附加选项	B
标准型	C
带热隔离器	D
PVDF 探头体	
热隔离器和 PVDF 探头体	
电子单元 / 输出	
标准模拟型无显示;	0
12 ~ 230 VAC/DC 固态继电器输出	
数字型带显示; 24VDC 固态	
输出和 PROFIBUS PA ⁷⁾	1
其它设计	
请在订货号上加“-Z”并规定订货代码	
总插入长度: 在文字说明中输入总插入长度	Y01
不锈钢标牌 (69 x 38 mm [2.7 x 1.5"]): 在文字说明中输入不锈钢标牌的信息	Y15
电气连接 / 电缆入口: PROFIBUS 连接器 M12(IP67)	A01
外壳盖子选项: 带玻璃窗的盖子代替无玻璃窗的盖子 ⁸⁾	A04
O-型密封 (非 FPM): FPPM	A22
检测证书类型 3.1, 符合标准 EN 10204	C12
远程电子单元	
• 远程安装电子单元, 2 m 的电缆	A05
• 远程安装电子单元, 5 m 的电缆	A06
使用手册	见 135 页
注意: 使用手册在订货中要单独订货。	
附件	见 135 页
1) 与附加选项 A-D 一起提供	
2) 与附加选项 A-H 一起提供	
3) 长度小于 <350mm 只能与附加选项 A-D 一起使用	
4) 只与电子单元选项 0 一起使用	
5) 只与电子单元选项 1 一起使用	
6) M12 PROFIBUS 接头可以和通配选项 (A01) 分开选择	
7) 和电子单元选项 0 匹配的型号, 带有标准外壳, 无玻璃显示; 和电子单元选项 1 匹配的型号, 带标准外壳, 带玻璃窗显示	
* 2.4 m 以上的长度需要定制发货方法。欲知详情, 请与工厂联系	

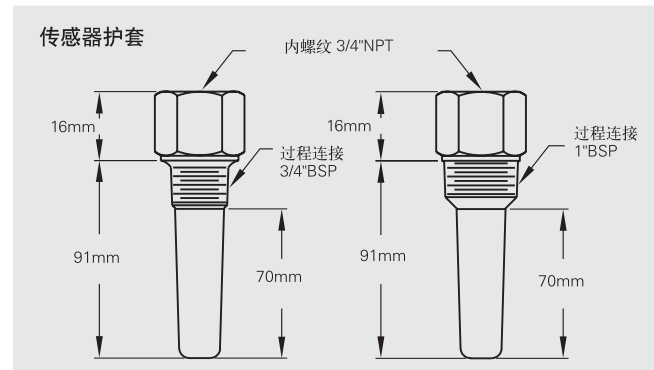
点式物位测量

Pointek CLS 200

选型和订货数据	订货号	选型和订货数据	订货号
Pointek CLS 200, 焊接法兰, PFA 涂层 抗化学腐蚀, Pointek CLS 200 适用于对液体、固体、浆料、泡沫和界面的检测	7ML5505- - A	Pointek CLS 200, 焊接法兰, PFA 涂层 抗化学腐蚀, Pointek CLS 200 适用于对液体、固体、浆料、泡沫和界面的检测	7ML5505- - A
注意: 要选择模拟型或数字型 CLS200(可选带 PROFIBUS PA) 参见电子单元 / 输出选项			
探头类型		外壳	
紧凑型 (120 mm) ¹⁾	0 X	环氧涂层铝	
加长杆, 长 250 mm ²⁾	1 A	• 2x½" NPT 通过适配器 - 电缆入口, IP65	0
加长杆, 长 350 mm ²⁾	1 B	• 2 x M20 x 1.5 电缆入口, IP65	1
加长杆, 长 500 mm ²⁾	1 C	• 2x½" NPT 通过适配器 - 电缆入口, IP68	2
加长杆, 长 750 mm ²⁾	1 D	• 2 x M20 x 1.5 电缆入口, IP68	3
加长杆, 长 1000 mm ²⁾	1 E	附加选项	
加长杆代码 Y01 和文字说明: " 插入长度 ... mm "		标准型	A
- 加长杆, 长 200 ~ 999mm ³⁾	1 F	带热隔离器	B
- 加长杆, 长 1001 ~ 2000 mm ²⁾	1 G	PVDF 探头体	C
- 加长杆, 长 2001 ~ 3000 mm ²⁾ *	1 H	热隔离器和 PVDF 探头体	D
- 加长杆, 长 3001 ~ 4,000 mm ²⁾	1 J	电子单元 / 输出	
- 加长杆, 长 4001 ~ 5,000 mm ²⁾	1 K	标准模拟型无显示; 12 ~ 230 VAC /DC 固态继电器	0
- 加长杆, 长 5001 ~ 5,500 mm ²⁾	1 L	输出	
过程连接		数字型带显示; 24VDC 固态输出和 PROFIBUS PA ⁷⁾	1
316L 不锈钢焊接 RF 法兰		其它设计	
1" ASME, 150 lb	A 1	请在订货号上加 "-Z" 并规定订货代码	
1" ASME, 300 lb	A 2	总插入长度: 在文字说明中输入总插入长度	Y01
1" ASME, 600 lb	A 3	不锈钢标牌 (69 x 38 mm [2.7 x 1.5"]): 在文字说明中输入不锈钢标牌的信息	Y15
1½" ASME, 150 lb	B 1	电气连接 / 电缆入口: PROFIBUS 连接器 M12(IP67)	A01
1½" ASME, 300 lb	B 2	外壳盖子选项: 带玻璃窗的盖子代替无玻璃窗的盖子 ⁸⁾	A04
1½" ASME, 600 lb	B 3	O-型密封 (非 FPM): FFPM	A22
2" ASME, 150 lb	C 1	检测证书类型 3.1, 符合标准 EN 10204	C12
2" ASME, 300 lb	C 2	远程电子单元	
2" ASME, 600 lb	C 3	• 远程安装电子单元, 2 m 的电缆	A05
3" ASME, 150 lb	D 1	• 远程安装电子单元, 5 m 的电缆	A06
3" ASME, 300 lb	D 2	使用手册	见 135 页
3" ASME, 600 lb	D 3	注意: 使用手册在订货中要单独订货。	
4" ASME, 150 lb	E 1	附件	见 135 页
4" ASME, 300 lb	E 2	1) 与附加选项 A-D 一起提供	
4" ASME, 600 lb	E 3	2) 与附加选项 A-H 一起提供	
316L 不锈钢焊接 FF 法兰		3) 长度小于 <350mm 只能与附加选项 A-D 一起使用	
DN 25, PN 16	J 4	5) 只与电子单元选项 0 一起使用	
DN 25, PN 40	J 6	6) 只与电子单元选项 1 一起使用	
DN 40, PN 16	K 4	7) M12 PROFIBUS 接头可以和通配选项 (A01) 分开选择	
DN 40, PN 40	K 6	8) 和电子单元选项 0 匹配的型号, 带有标准外壳, 无玻璃显示; 和电子单元选项 1 匹配的型号, 带标准外壳, 带玻璃窗显示	
DN 50, PN 16	L 4	* 2.4 m 以上的长度需要定制发货方法。欲知详情, 请与工厂联系。	
DN 50, PN 40	L 6		
DN 80, PN 16	M 4		
DN 80, PN 40	M 6		
DN 100, PN 16	N 4		
DN 100, PN 40	N 6		
(注意: 法兰螺栓分布形式和接合面符合标准 ASME B16.5、EN 1092-1 或 JIS B 2238。)			
认证			
一般用途	1		
FM 和 CSA II 和 III 类, 1 区, E, F, G 组; T4 ⁵⁾	2		
FMI 类, 1 区, A, B, C, D 组; T4 ⁵⁾	3		
CSA I 类, 1 区, A, B, C, D 组; T4 ⁵⁾	4		
ATEX II 1/2 D T 100 °C ⁵⁾	5		
ATEX II 1/2 G EEx d [ia] IIC T6 ~ T4 ⁵⁾	6		
ATEX II 3G 2D / FM 和 CSA I 类, 2 区, A, B, C, D 组; T4, II 和 III 类, 1 区, E, F, G 组; T4 ⁶⁾	7		
ATEX II 1G 1/2 D / FM 和 CSA I, II 类, 1 区, A, B, C, D 组; T4 ⁶⁾	8		
ATEX II 1/2 GD / FM 和 CSA I 类, 1 区, A, B, C, D 组; T4 ⁶⁾	0		

选型和订货数据	订货号
使用手册 英文版 注意：使用手册在订货中要单独订货。	7ML1998-5AR02
附加使用手册 快速入门手册，多语言 注意：根据 ATEX 规定，每个产品附带一份快速入门手册 选项 PCB 板的介绍手册（参看附加选项 A02/A03）	7ML1998-5QE81 7ML1998-5HW61
附件 防研磨保护套 3/4"NPT (PPS) 只用于带 3/4" NPT 螺纹的 CLS 200 防研磨保护套 1" BSPT (PPS) 只用于带 3/4" NPT 螺纹的 CLS 200 1/2" 电缆接头 ATEX 1D，配合电缆直径 6.1 至 15.9 mm（一般用途和防尘） 1/2" 电缆接头 ATEX 1G，配合电缆直径 6.1 至 15.9 mm（防爆） M20 x 1.5 电缆接头 ATEX 1D，配合电缆直径 6.1 至 15.9 mm（一般用途和防尘） M20 x 1.5 电缆接头 ATEX 1G，配合电缆直径 6.1 至 15.9 mm（防爆）	7ML1830-1DL 7ML1830-1DM 7ML1830-1JA 7ML1830-1JB 7ML1830-1JC 7ML1830-1JD
备件 测试铁 放大器 / 电源，模拟型 放大器 / 电源，数字型 (LCD) 显示	7ML1830-1JE 7ML1830-1DJ 7ML1830-1JF 7ML1830-1JK

选件



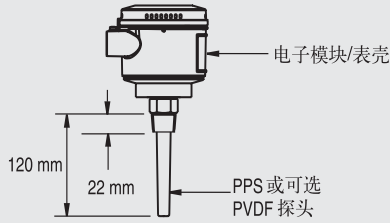
可选保护盖尺寸

点式物位测量

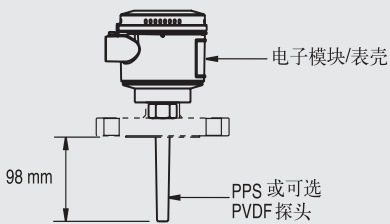
Pointek CLS 200

尺寸图

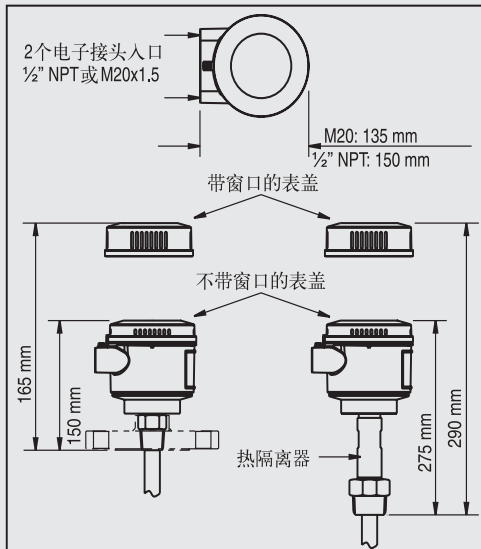
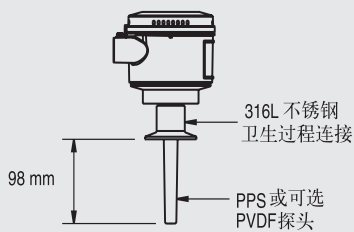
紧凑型
螺纹(7ML5502)



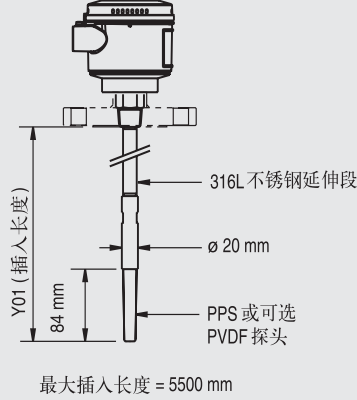
紧凑型
焊接法兰(7ML5504)
焊接法兰, PFA 护套(7ML5505)



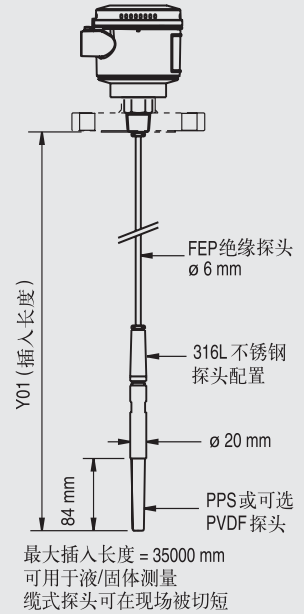
卫生紧凑型
卫生适配(7ML5502)



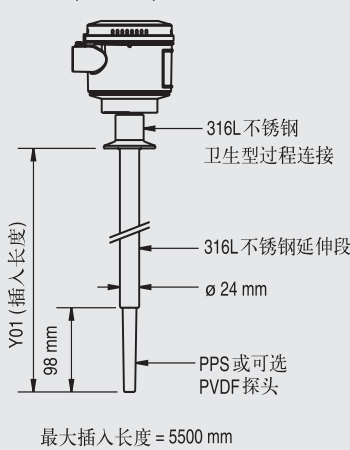
延伸杆式
螺纹(7ML5502)
螺纹法兰(7ML5504)
焊接法兰, PFA(7ML5505)



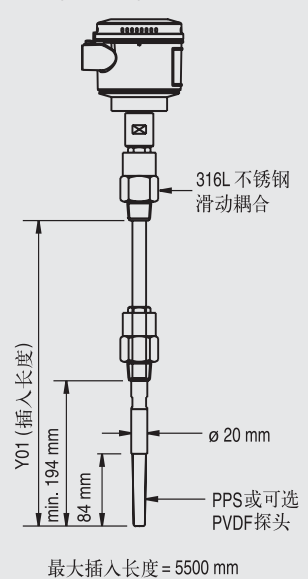
延伸缆式
螺纹(7ML5502)
焊接法兰(7ML5504)



卫生延长型
卫生适配(7ML5502)

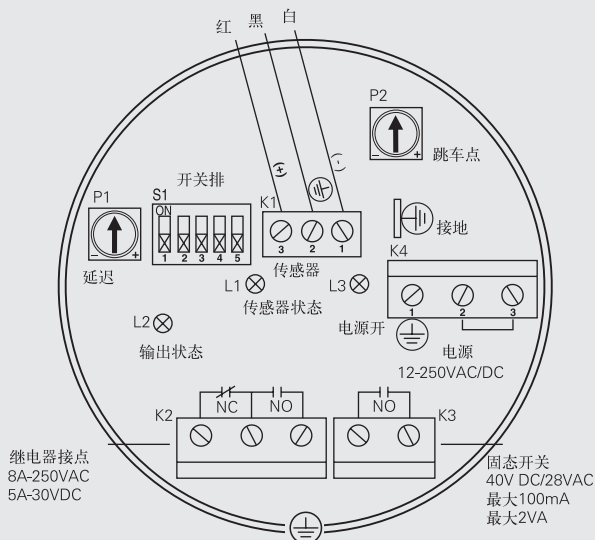


滑动耦合型
螺纹(7ML5502)



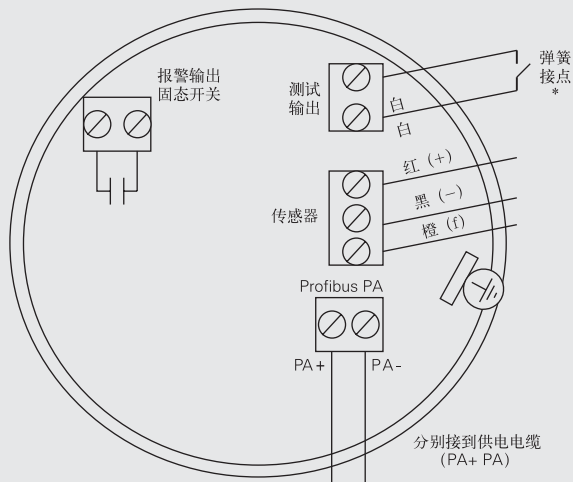
示意图

接线: Pointek CLS 200模拟型



注:
 -识别符号在盖子下面,开关和电位器设置位置只是为画插图而用(详细参考手册中的操作/设置)。
 -所有现场绝缘线的使用电压至少是250V。
 -继电器接点端子要保护以防人触及,绝缘线使用电压至少250V。两个邻近接点之间最大工作电压为250V。
 -详细接线请参照说明手册或西门子子公司联系。

接线: Pointek CLS 200数字型



注:
 所有现场电缆线的使用电压是250V。
 继电器接点 端子要加以保护以防人触及,绝缘线使用电压至少250V
 二个临近接点之间最大工作电压为250V

*磁铁激励传感器测试
 不开启Pointek CLS200数字型物位开关的盖子的情况下,可以使用磁铁来测度传感器将磁铁靠近外壳上所标明的测试区域,传感器测试开始,并自动在10秒种后完成。辅助读数滚动显示“传感器测试成功”或“传感器测试失败”。

