

SITRANS F US

SITRANS FUE950 能量计

介绍



SITRANS FUE950 是一个通用的能量积算仪，满足 MID 和 EN 1434 的要求。SITRANS FUE950 已开发出来，用于 SITRANS FUE380/FUS380 或者 MAG 5000/6000。

SITRANS FUE950 为模块结构，且可根据应用配置其它可选模块。

SITRANS FUE950 可适用最大流量为 25,000 m³/h。

特性

基本功能

- 高精度能量表
- 光读数符合 EN 1434
- 测量温度范围 -10 ~ 190 °C
- 电池或电源供电可选
- 热量/体积流量的瞬时值
- 24 个月数据存贮
- 出错日期和时间记录

其它功能

- 电源出现故障，自动启动备用电池
- 计费功能
- 读取结账日期
- 省电模式

附加模块

- 插卡模块，带累计热量和流量的脉冲输出、数据输出或故障信号输出
- 插卡模块，带数据输出和 2 路附加脉冲输入
- 插卡模块，用于 M-bus 或 RS232 通讯

制冷/供热应用中的先进功能

- 应用于制冷/供热系统的分离式累加寄存器
- 用于制冷系统的 $\Delta\theta$ 的零点标定

应用

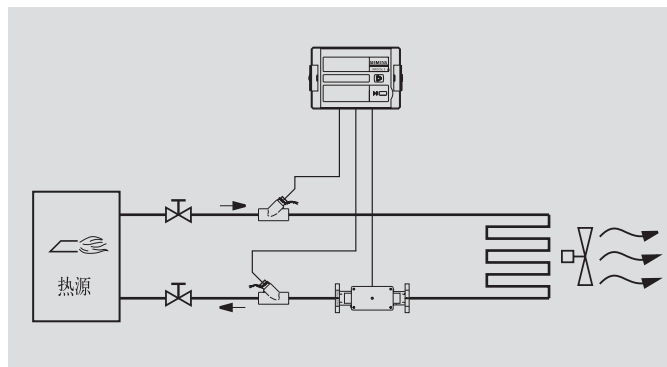
能量积算仪应用于：

- 区域供热系统
- 制冷应用
- 制冷/供热结合

应用

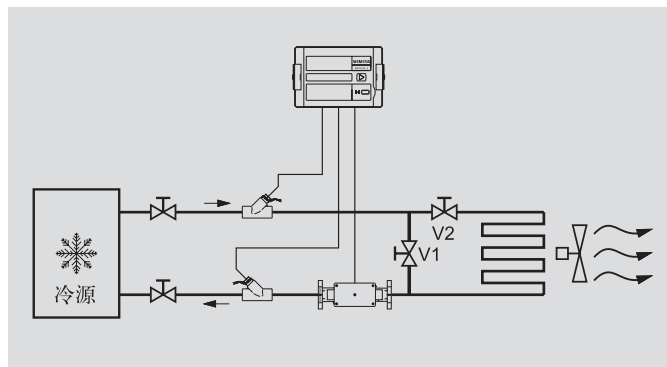
SITRANS FUE950 可用于 3 种场合

类型：A/B（供热型）：



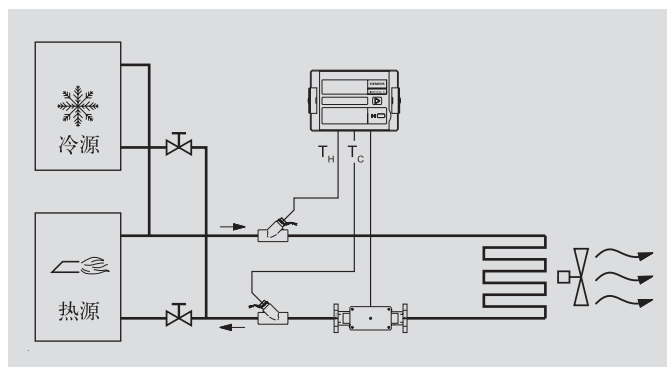
热水应用

类型：C/D（制冷型）：



制冷应用

类型：E/F（冷热型）：

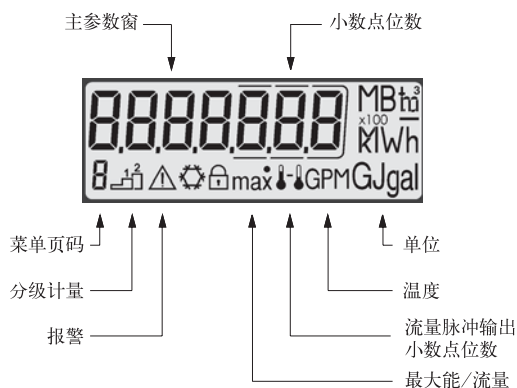


制冷/供热结合

设计

SITRANS FUE950 有一个 8 位的 LCD 显示器，显示各种功能。显示器设计为多种应用，显示数据/符号。

SITRANS FUE950 只有一个操作按钮。显示内容是根据实际应用和选定的显示方式来设置。通常操作下，显示累计能量值。



功能

技术方面

能量计算依据下列公式:

$$\text{能量} = \text{体积} \times (T_{\text{Hot}} - T_{\text{Cold}}) \times K_{\text{factor}} (T_i)$$

体积: 给定水的体积 [m³]

T_{Hot}: 进水温度

T_{Cold}: 回水温度

K_{factor} (T_i): 水的热量系数, 与热焓和比热容方程有关

能量积算由计数器实现, 取决于流量计尺寸、脉冲频率和法规标准。

积算仪依据温差与流量进行能量计算, 2 秒钟更新一次数据。

持久存储/显示日期

存储周期	参数	数据量	存储时间
5 分	• Error status	440	36.6 小时
15 分	• Overload time temperature	440	110 小时
1 小时	• Overload time flow rate	440	18.3 天
24 小时 (默认值)	• Forward temperature • Return temperature • Date and time • Energy • Tariff energy 1 • Tariff energy 2 • Tariff definition 1 • Tariff definition 2 • Volume • Error day counter	440	440 天

故障处理

如果 SITRANS FUE950 记录了一个故障就会显示“!”。

可以检测下列故障:

- F1 进水管温度传感器停止工作或短路
- F2 回水管温度传感器停止工作或短路
- F3 内部设备故障
- F4 温差高且 48 小时无流体流过
- F5 水流量超出预先设定值 Q_s

温差的零点标定
(仅限 CF/CR 型)

制冷系统中的温差 Δt 一般较小而且流速较高。当进水和回水的温度差接近零的时候, 由于技术原因配对的传感器难于可以提供完全高精度的温差测量。

SITRANS FUE950 CF/CR 型积算仪集成有特殊的零点标定程序, 此程序的运行可以使温差的测量误差最小化。

通常情况下不需要进行零点标定, 但是为了获得能量积算的最高精度应该执行零点标定。

在制冷系统中, 零点标定功能需要将进水传感器和回水传感器短路——例如, 安装一个阀门 V1 (见应用图)。

光输出

SITRANS FUE950 配备有一个符合 IEC 6110 的光红外发送/接收端口。

协议标准 EN 60870-3 (M-bus 协议)。

一个带有永久磁铁的读数探头符合 EN 1434 标准, 这个探头用来对读出数据, 设置数据等进行编程和更改编程。

附加模块

M- 通讯模块

SITRANS FUE950 需要一个特殊的适配电缆来和 PC 进行通讯。为了接入端子, 必须使用脉冲输出或脉冲输入两个附加模块之一 (除特殊端子之外), 这两个模块都具有三个端子来和 PC 机连接。

脉冲输出模块

用于输出设定好的参数。

可输出内容: 能量, 流量。

如果在供热系统中使用了流量计 2, 则流量计 1 必须安装在进水管而流量计 2 安装在回水管。

此模块包括: 用于流量计 2 的 3 个端子, 分别是 DATA、REQUEST 和 GND。用于计数器 A 和计数器 B 的 2 × 2 个端子和用于流量 2 输入的 3 个端子。

通讯模块

M-bus 协议符合 EN 1434-3 和 EN 60870-5。

为了实现 M-bus 通讯, SITRANS FUE950 必须配备一个附加模块。

M-bus 模块除了包括用于 BUS 连接的端子外, 还包括计数器 A 和 B 输入的端子。

RS-232

固定/安装

SITRANS FUE950 只能墙式安装或面板安装。

集成

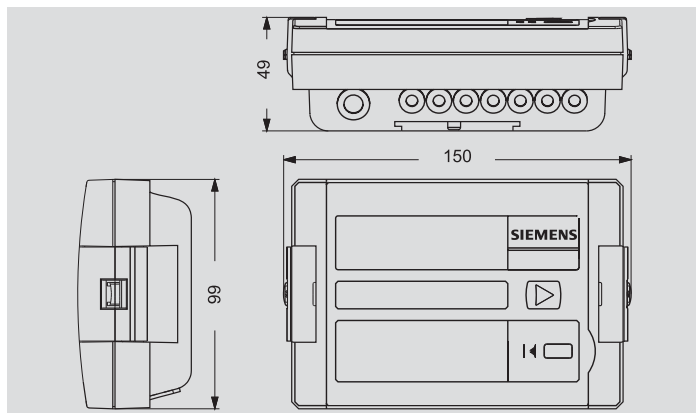
SITRANS FUE950 是一台多用途能量积算仪, 符合 EN 1434 标准的要求。此外, 此能量积算仪已被进一步开发, 可以接收 FUS/FUE280 流量传感器或者 MAG 5000/6000 输出的体积脉冲。

SITRANS F US

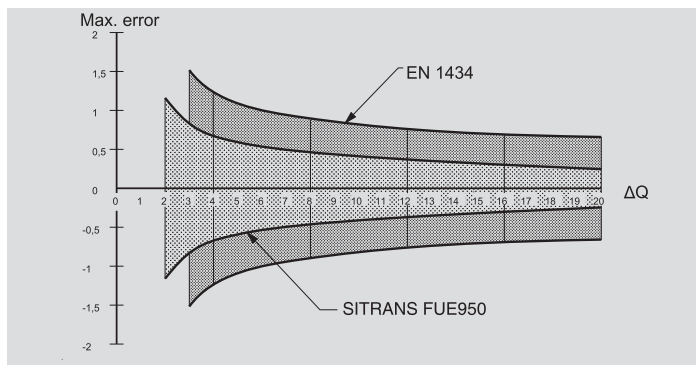
SITRANS FUE950

技术数据

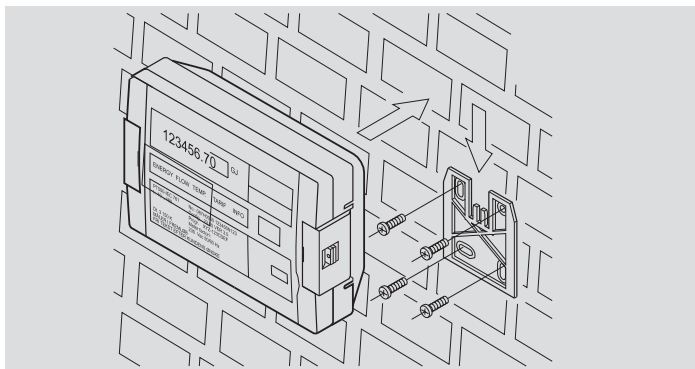
认证标准	热量表 EN 1434 冷水表 EN 1434 pr. A1
温度范围	0 : 0 ~ 180 °C
温差	0 : -9.9 ~ 189.9 °C
精度	最大 $\theta (0.5 + 3^\circ\text{C} / \Delta\theta)$ [%]
流量范围	$Q_n (qp) \leq 25,000 \text{ m}^3/\text{h}$
环境等级	A
温度输入	-9.9 ~ 189.9 °C
测量范围	0 ~ 170 °C
温差	1 ~ 170 °C
传感器类型	Pt500
传感器连接	2 线制, 4 线制
测量结果分辨率	0.1 °C
流量输入 1	
脉冲/频率	$\leq 100 \text{ Hz}$ (流量脉冲, 及脉冲 A 和 B 中不可超过 100 Hz, 无论 A 和 B 每次只使用一个还是同时使用)
脉冲 ON 时间	$\geq 4 \text{ ms}$
脉冲 OFF 时间	$\leq 6 \text{ ms}$
总线输出	
协议	EN 60870-5
连接	电极开路, 2400/300 波特, 3.6 V
光连接	
协议	EN 60870-5
连接	光眼, 600 波特, EN 61107
输出类型	无源
脉冲频率	$\leq 4 \text{ Hz}$
外部供电	3 ~ 30 V DC
电流	$\leq 20 \text{ mA}$
供电数据	
内部电压	3.0 ~ 3.6 V DC
电流消耗	典型值 45 μA
电池	3.6 V 锂电池
电池寿命	典型 10 年
电源	230 V AC $\pm 15/-30\%$ 50/60 Hz 24 V AC
后备电池	3.0 V CR 2032 电池
环境/安全	
通用	EN 1434
环境温度	5 ~ 55 °C
贮存温度	-25 ~ 70 °C
外壳	IP 54 符合 IEC 529
振动	1g, 1 & 1000 Hz 符合 IEC 68-2-34
自由下落	IEC 68-2-34
EMC	EN 1434 (EN 50081-1/50082-1)
人身安全	EN 60730
材料	
顶部	透明塑料
管道/壁装	PA 6, 6 GF25
其它塑料部件	ABS Cyclic GPM500
垫圈	氯丁橡胶
橡胶衬套	EPDM 50



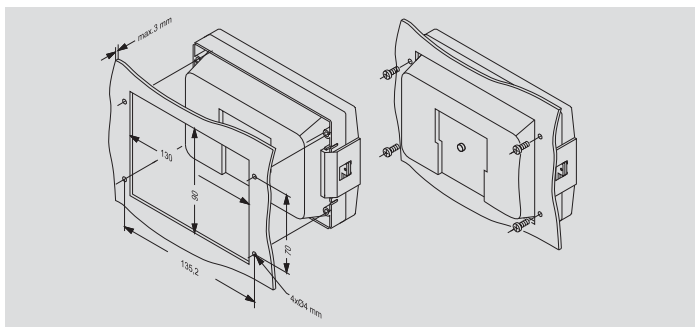
外形尺寸



精度曲线



墙装式



盘装式

技术数据

Pt500 温度传感器 (EN 1434)

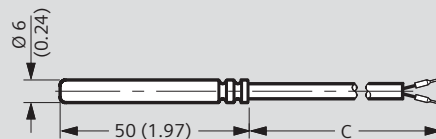
测量温度	0 ~ 180 °C
防护等级	IP65
外径	Ø 6 mm
长度	50 m
电缆长度	2, 3, 5, 10 m

不锈钢护套

介质温度	0 ~ 180 °C (32 ~ 356 °F)				
响应时间	5 ~ 13 秒				
压力等级	PN 16				
电缆长度	L1 (mm)	92	127	168	223
	L (mm)	82	117	155	210
材料	不锈钢 No. 1.4571				

Pt500

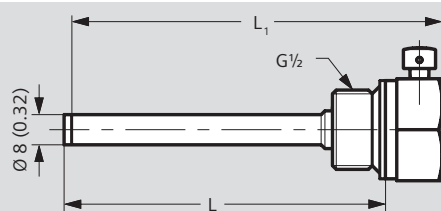
电缆长度 2, 3, 5, 10 m (如下图: C 所示)



Pt 500 温度传感器

不锈钢护套

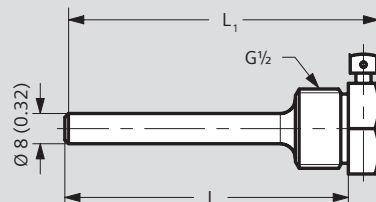
长度	L1 (mm)	92	127	168	223
	L (mm)	82	117	155	210



传感器护套

钢护套

长度	L1 (mm)	47	92	127
	L (mm)	40	82	117



传感器护套

SITRANS F US

SITRANS FUE950

选型与订货数据

选型与订货数据			订货号	订货代码
SITRANS FUE950 能量计量仪			7 ME 3 4 7 0 -	
(流量计脉冲输出当量应与能量计算仪脉冲输入当量一致。)				
脉冲输入 (升/脉冲)	Flow limit Q_s (Q_{max}) in m^3/h			
0.1	36		1 A	
0.25	90		1 B	
0.5	180		1 C	
1	360	FUS380/FUE380 对应口径: (DN 50 ~ 65)	2 A	
2.5	900	FUS380/FUE380 对应口径: (DN 80 ~ 125)	2 B	
5	1 800		2 C	
10	3 600	FUS380/FUE380 对应口径: (DN 150 ~ 250)	3 A	
25	9 000		3 B	
50	9 999.9	FUS380/FUE380 对应口径: (DN 300 ~ 400)	3 C	
100	9 999.9	FUS380/FUE380 对应口径: (DN 500 ~ 900/1200*)	4 A	
250	≥9 999.9		4 B	
应用				
冷管			A	
热管			B	
冷管			C	
热管			D	
供热 热管			E	
供热 冷管			F	
温度传感器 (两线制)				
Pt 500 无温度探头			0	
Pt 500 2 米电缆			1	
Pt 500 3 米电缆			2	
Pt 500 5 米电缆			3	
Pt 500 10 米电缆			4	
温度传感器护套				
无护套			0	
40 mm 钢护套			1	
85 mm 钢护套			4	
120 mm 钢护套			5	
210 mm 钢护套			7	
供电				
3 V DC 电池				1
3.6 V DC 电池				2
220 V AC				3

选型与订货数据

选型与订货数据	订货号	订货代码
SITRANS FUE950 能量计量仪	7 ME 3 4 7 0 -	
模块选择		
无模块		A
位置 1		
M-Bus 模块		B
RS 232		C
位置 2		
脉冲输出, 2 × (1" 能量", 2" 流量")		D
位置 1, 2		
M-Bus+ 脉冲输出		G
RS 232+ 脉冲输出		K
显示单位		
MWh & kW, m ³ , m ³ /h - 2 位小数		C
MWh & kW, m ³ , m ³ /h - 1 位小数		D
GJ & kW, m ³ , m ³ /h - 2 位小数		H
GJ & kW, m ³ , m ³ /h - 1 位小数		J
Gcal & kW, m ³ , m ³ /h - 2 位小数		M
Gcal & kW, m ³ , m ³ /h - 1 位小数		N
Mbtu & kW, m ³ , m ³ /h - 2 位小数		Q
Mbtu & kW, m ³ , m ³ /h - 1 位小数		R
*) 按照流量计的输入要求进行选择		
认证		
MID 认证 (EN1434)		0

SITRANS F US

SITRANS FUE950

概述



例如:

积算仪, 用于 DN 1000 Qn = 5000 m³/h SONOCAL 3000 流量传感器。

- DN 1000
- 用于区域供热, 流量计安装要进水管
- Pt500, 2 线制, 封装式传感器, 1 m 电缆
- 210 mm 不锈钢
- 230 V AC 供电
- RS232+ 脉冲输出
- 单位 MWh
- MID 认证

附件

计算仪 SITRANS FUE950

型号描述	订货号
输出模块	
脉冲输出模块	A5E02611742
RS 232 模块	A5E02611753
RS 232 串口	A5E02611754
数据电缆	
M-Bus 模块	A5E02611758
电源模块	
3.0 V 电池	A5E02611759
3.6 V 电池	A5E02611761
220 V AC 模块	A5E02611762
24 V AC 模块	A5E02611764
其它	
红外适配器	A5E02611767
墙装支架	A5E02611769
数据通讯电缆	A5E02611774

温度传感器护套

型号描述	订货号
铜护套, G½B x 40 mm (PN 16), 1 pc.	A5E02611778
铜护套, G½B x 85 mm (PN 16), 1 pc.	A5E02611779
铜护套, G½B x 120 mm (PN 16), 1 pc.	A5E02611780
钢护套, G½B x 85 mm (PN 25), 1 pc.	A5E02611781
钢护套, G½B x 120 mm (PN 25), 1 pc.	A5E02611783
钢护套, G½B x 155 mm (PN 25), 1 pc.	A5E02611792
钢护套, G½B x 210 mm (PN 25), 1 pc.	A5E02611793

Pt500 温度传感器 (对), 2 线, 6 mm

型号描述	订货号
Pt500, 带电缆长度:	
2 m	A5E02611794
3 m	A5E02611795
5 m	A5E02611796
10 m	A5E02611798