

概述



Pointek ULS 200 是低成本点式超声波液位计，用于液体、浆料等介质的非接触测量

产品特点

- 2 点继电器信号输出用于高 - 高，高，低和低 - 低液位报警 / 泵的启停控制
- 内置温度补偿
- 交、直流供电
- 电子设备提供故障安全功能
- 螺纹过程连接
- Type 6/NEMA 6/IP67 聚碳酸酯外壳或铝制外壳
- 简单的两键编程

应用

可以有效地测量液体和浆料，最大量程 5 m；其他特殊介质的测量最大量程 3 m。与接触式点式液位计不同，传感器上不会有挂料或粘附，消除了许多因使用接触式仪表而引起的问题。

ULS200 采用一体化设计，传感器和电子部件被密封在坚固的外壳中。由于没有可动部件，它可以实现真正的免维护操作。

传感器采用了抗化学腐蚀的 PVDF 材料，使之在化工、石化、水和水处理等领域得到广泛的应用。Pointek ULS 200 显著地减少你的维护、停工和设备更换的成本。

- 主要应用：液体，浆料，流体，挂料或堵塞检测，化工等

设计

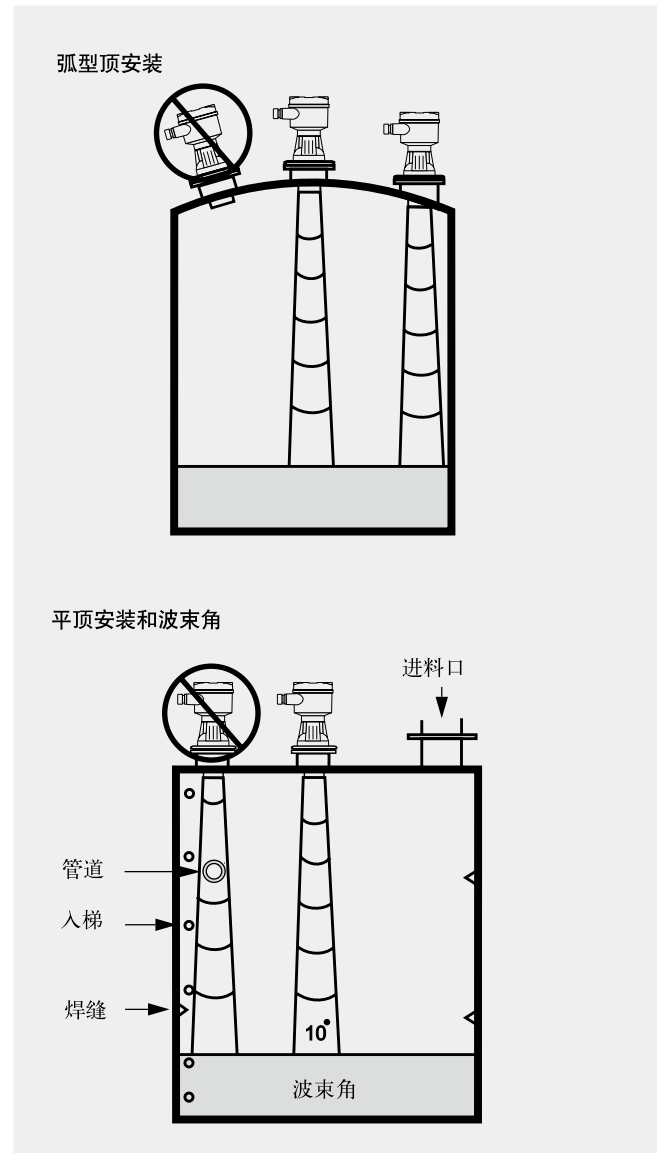
安装

ULS 200 应该安装在规定的温度，防护等级和材质要求的条件下，注意表头的位置要适于现场技术人员的调试、接线和读数。

建议安装在远离高压或大电流、电流接触器和 SCR 控制驱动器处。

安装 ULS 200 时要注意使其波束路径垂直于介质表面，且不被其它任何物体阻挡。

安装图



Pointek ULS 200 安装

点式物位测量

Pointek ULS 200

技术规格

操作模式	
测量原理	超声波点式液位计
测量范围	
液体测量范围	0.25 ~ 5 m
固体测量范围	0.25 ~ 3 m
输出	
AC 型 (继电器)	2 个 SPDT C 型触点, 额定容量为 5 A, 250VAC 无感
DC 型 (继电器)	2 个 SPDT C 型触点, 额定容量为 5 A, 48VAC
DC 型 (晶体管)	两组继电器, 额定最大 100mA, 48 V DC
精度	
交流 / 直流型	
• 分辨率	3 mm
• 重复性	0.25 % 量程
额定工作条件	
安装条件	
• 地点	室内 / 室外
• 波束角	12°
环境条件	
• 环境温度	-40 ~ 60 °C
• 如果用金属螺丝安装	-20 ~ 60 °C
介质条件	
• 过程压力	最大 0.5 bar
设计	
材质	聚碳酸酯, 环氧树脂涂层铝带衬垫
重量	大约 1.5 kg
传感器材质	PVDF 共聚物
螺纹连接	2" NPT, 2" BSP 或 PF2
• 可选法兰适配器	3" ASME, DN 65, PN 10 和 JIS 10 K3B
卫生型安装:	4" 卫生夹装卡箍, 符合 3A 认证
电源	
交流型	100~230 VAC, ± 15%, 50/60 Hz, 最大 12VA, 5 W
直流型	18 ~ 30 VDC, 3 W
显示和控制	
显示器	3 位 9mm (0.35") 数字显示从传感器表面到介质的距离, 多段图形显示操作状况
存储器	失电数据保持 EEPROM
编程	2 键
电子单元 / 外壳	连接: 接线端子, 最大 2.5 mm ² (14 AWG) 实心线 / 1.5 mm ² (16 AWG) 绞线
防护等级	IP67/Type 6/NEMA 6
电缆入口	2 x 1/2" NPT 或 2 x PG 13.5
标准和认证	<ul style="list-style-type: none"> CE (根据请求可获得 EMC 鉴定), CSA_{NRTL/C}, FM CSA/FM I 类, 1 区, A, B, C, D, 组; II 类; E, F, G, 组; III 类 ATEX II 2G EEx md II C T5 3A 认证

选型和订货数据

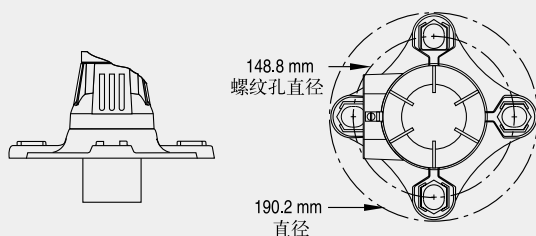
订货号

Pointek ULS 200 低成本点式超声物位开关, 用于液体、泥浆和散装固体的两相介质之间界面的非接触测量	7 ML 1 5 1 0 - ■■■■ 0 ■
电源 24 VDC, 带继电器输出 24 VDC, 带晶体管输出 100 ~ 230 VAC, 带继电器输出	1 2 3
认证 CE, ATEX II 2G EEx md IIC T5, SAA ¹⁾ CE, CSA I 类, 1 区; II 类; 1 区, III 类 ²⁾ CE, FM I 类, 1 区; II 类; 1 区, III 类 ²⁾ CE, CSA _{NRTL/C} , FM CE, CSA I 类, 2 区; II 类, 2 区	C F G H J
过程连接 ETFE, 2" NPT (ASME/ASME B1.20.1) ETFE, 2" BSPT (EN 10226-1) ETFE, PF2 (JIS B 0202) PVDF 聚合物, 2" NPT (ASME/ASME B1.20.1) PVDF 聚合物, 2" BSPT (EN 10226-1) PVDF 聚合物, PF2 (JIS B 0202) PVDF 聚合物, 4" 卫生安装, 3A 认证	A B C E F G H
外壳 / 电缆入口 聚碳酸酯 • 电缆入口, PG 13.5 • 电缆入口, 1/2" NPT 铝 • 电缆入口, PG 13.5 • 电缆入口, 1/2" NPT	1 2 3 4
使用手册 多语言快速启动手册 C) 注意: 该设备发货附带 SIEMENS Milltronics 手册 CD, 其中有完整的 ATEX 快速启动和操作手册库	7ML1998-1XB63
附件 标签, 不锈钢, 12 x 45mm, 一行文字, 贴于外壳 通用盒式套件安装套件 3" NSI, DN 65, PN10, JIS 10K 3B ETFE 法兰适配器, 2" NPT 3" ASME, DN 65, PN10, JIS 10K 3B ETFE 法兰适配器, 2" BSP 2" BSP Locknut, 塑料 聚碳酸酯盖子 铝制盖子	7ML1930-1AC 7ML1830-1BK 7ML1830-1BT 7ML1830-1BU 7ML1830-1DQ 7ML1830-1LG 7ML1830-1LH

- 1) 仅适用于与外壳 / 电缆入口 选项 4
- 2) 仅适用于与外壳 / 电缆入口 选项 4 以及过程连接选项 A 和 E
- 3) 仅适用于与外壳 / 电缆入口 选项 2 和 4
- C) 遵循出口规章 AL: N, ECCN: EAR99

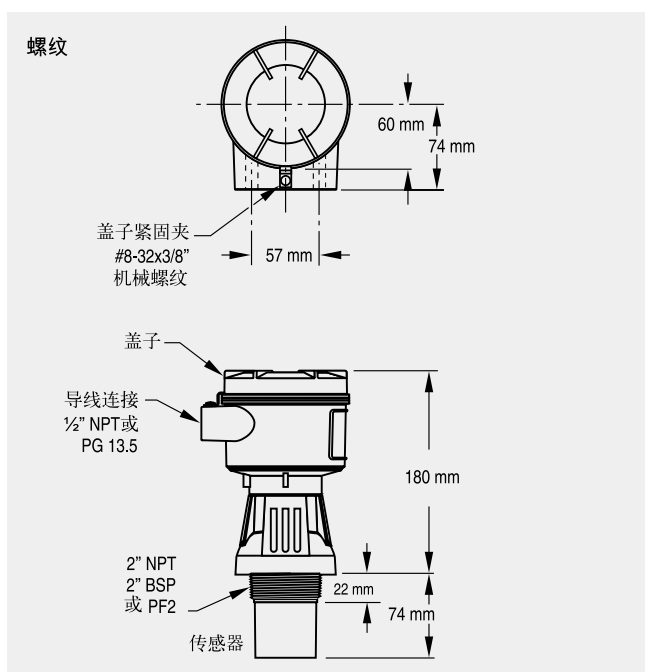
选件

法兰适配器配对2"NPT或2"BSP过程连接
3"ANSI, DIN 65 PN 10, 及 JIS 10K 3B 法兰



Pointek ULS 200 可选法兰适配器

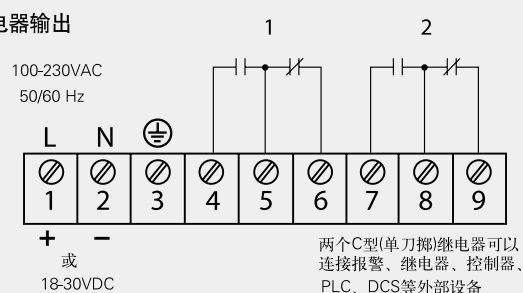
尺寸图



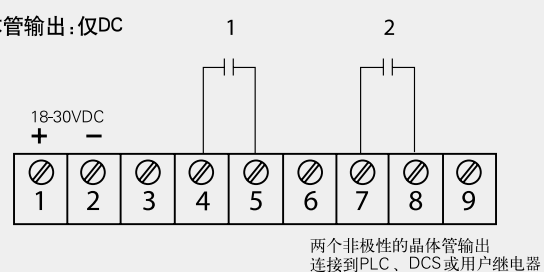
Pointek ULS 200 尺寸

接线图

继电器输出



晶体管输出: 仅DC



Pointek ULS 200 接线