

概述



HydroRanger 200 是超声波液位计，最多可实现 6 个泵控制，它还提供液位测量，液位差测量和明渠流量功能。

产品特点

- 集水井、堰和明渠液位测量
- 内置 Modbus RTU, RS-485 数字通讯接口
- 可使用 SmartLinx 系统和 SIMATIC PDM 组态软件
- 单点或双点液位监测
- 6 个标准继电器
- 对于固定干扰目标的自动虚假回波抑制功能
- 抗油脂环 / 潮汐趋势记录
- 差分传感器输入有效提高了信 / 噪比
- 墙装和盘装选件

应用

对于水管部门、市政供水和污水处理厂，HydroRanger 200 是经济的、免维护的解决方案，实现了高效和高产的需求，以满足当今严格标准的需要。它提供 6 个继电器的单点或双点检测，且内置 Modbus RTU 数字通讯和 RS-485 接口。

HydroRanger 200 可监测明渠流量，能实现最先进的继电器报警和泵控制功能、体积转换功能。与 SIMATIC PDM 兼容，用于 PC 组态和设置。先进的声智能® 回波处理软件为测量提供了更高的可靠性。

HydroRanger 200 使用西门子连续超声波测量技术，监测任何浓度的水和污水，最大量程为 15m，分辨率 0.1%，精度 0.25%。与其它接点设备不同，HydroRanger 200 不受悬浮颗粒物、强腐蚀、油脂和排水道淤泥的影响，大大减少了停工时间。

HydroRanger 200 有墙装和盘装两种安装形式。

- 主要应用：水井、流槽、堰和格栅控制

技术规格

工作方式	
测量原理	超声波液位测量
测量范围	0.3 ~ 15m
输入	
模拟	0 ~ 20 mA 或 4 ~ 20 mA, 来自交流设备, 可编程
数字量	10 ~ 50 V DC 点式液位信号 (继电器) 逻辑 0 = < 0.5 V DC 逻辑 1 = 10 ~ 50 V DC 最大 3 mA
输出	
Echomax 变换器	44 kHz
超声波传感器	与兼容的传感器: ST-H 和 Echomax 系列 XPS-10/10F, XPS 15/15F, XCT-8, XCT-12 和 XRS-5
继电器	
• 1 个继电器型	1 个 A 型 SPST
• 3 个继电器型	2 个 A 型 SPST, 1 个 C 型 SPDT
• 6 个继电器型	4 个 A 型 SPST, 2 个 C 型 SPDT
mA 输出	0 ~ 20 mA 或者 4 ~ 20 mA
• 最大负载	750 Ω, 隔离
• 分辨率	量程的 0.1%
精度	
测量误差	0.25% 量程或 6mm, 取大的
分辨率	测量范围 0.1% ¹⁾ 或 2 mm (0.08"), 取其最大值
温度补偿	<ul style="list-style-type: none"> • -50 ~ 150 °C • 超声传感器内置温度传感器 • 外部 TS-3 热传感器 • 可编程固定温度值
额定工作条件	
安装条件	
• 地点	室内 / 室外
• 安装等级	II
• 污染等级	4
环境条件	
• 环境温度 (外壳)	-20 ~ 50 °C
设计	
重量	
• 墙装	1.37 kg
• 盘装	1.50 kg
外壳材质	聚碳酸酯
防护等级 (外壳)	
• 墙装	IP65/Type 4X/NEMA 4X
• 盘装	IP54 / Type 3 / NEMA 3
电缆	
• 变换器和 mA 输出信号	双芯屏蔽铜双绞线, 截面积 0.5~0.75mm ² (22~18 AWG), 可连接 Belden 8760 或类似产品。
• 传感器和收发器的最大距离	365 m

1) 编程量程是指液面到超声波传感器表面距离加上量程延伸。

连续测量 — 超声波变送器

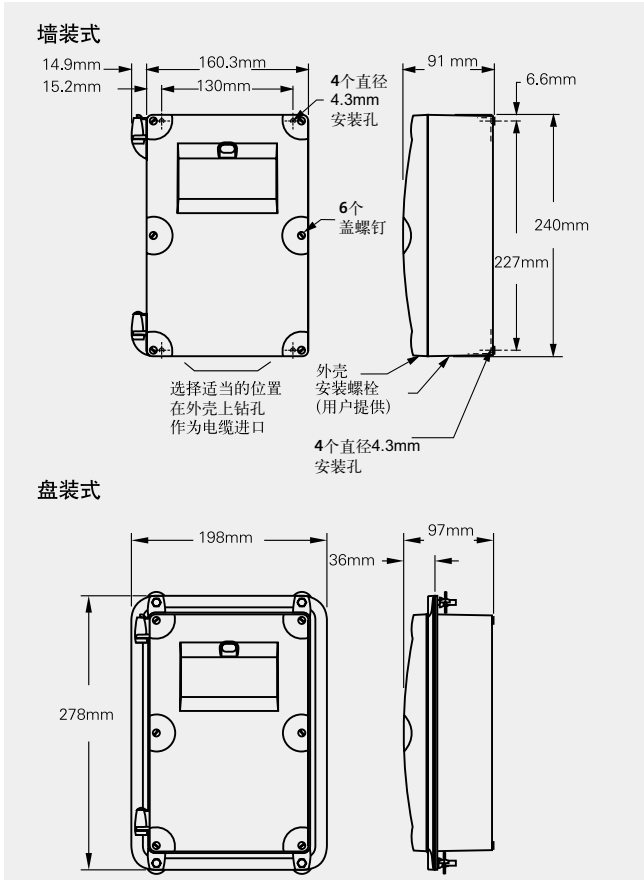
HydroRanger 200

显示和控制	100x40mm (4 x 1.5") 带多图形背光 LCD
编程	使用红外线手操器或通过安装有 SIMATIC PDM 软件的 PC 编程。
电源	
交流型	100 至 230 V AC, ± 15% 50/60 Hz, 36 VA (17 W)
直流型	12 ~ 30 V DC (20 W)
标准和认证	CE ²⁾ 英国劳氏船用认证, ABS 形式认证 FM, CSA ^{NRTLIC*} , UL listed CSA I 类, 2 区, A, B, C, D 组; II 类, 2 区, F 和 G 组; III 类 (只 墙装) MCERTS Class 1 approved for Open Channel Flow
通讯	<ul style="list-style-type: none"> •RS-232 运行 Modbus RTU 或 ASCII 经 RJ-11 连接器 •RS-485 运行 Modbus RTU 或 ASCII 经端子块 •选件: SmartLinx[®] 卡: <ul style="list-style-type: none"> -Profibus DP -Device Net[™] -Allen-Bradley[®] 远程 I/O

- 1) 工作范围定义为零点到超声波探头表面距离加上量程延伸的长度。
2) 电磁兼容性 EMC 认证按需要提供。

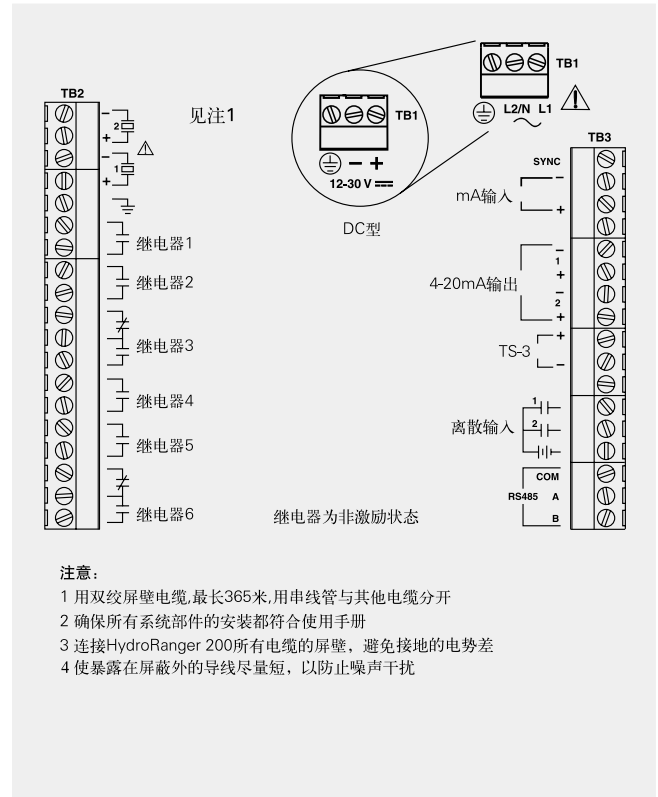
选型和订货数据	订货号
Siemens HydroRanger 200	C) 7 M L 5 0 3 4 -
是超声波液位计, 最多可实现 6 个泵控制, 它还提供液位测量, 液位差测量和明渠流量测量。	■ ■ ■ ■ ■ ■
装配	
墙装	1
墙装, 4 个 M20 进线口	2
盘装 (CE, CSA ^{USICr} , FM, UL)	3
电源	
100 ~ 230 V AC	A
12 ~ 30V DC	B
测量点数	
单点型, 6 个继电器	A
双点型, 6 个继电器	B
单点型, 仅物位, 1 个继电器	C
单点型, 仅物位, 3 个继电器	D
通讯 (SmartLinx)	
无模块	0
SmartLinx [®] Allen-Bradley [®] 远程 I/O 模块	1
SmartLinx PROFIBUS DP 模块	2
SmartLinx DeviceNet [™] 模块	3
见 SmartLinx 产品页 170 详细信息。	
认证	
General Purpose CE, FM, CSA ^{USICr} , UL listed, C-TICK	1
CSA Class I, Div. 2, Groups A, B, C and D; Class II, Div 2, Groups F and G; Class III (for wall mount applications only)	2
订货后加 “-Z” 代码	Y15
不锈钢铭牌 [69mm x 50mm]	
测量点位置标识 (最多 16 个字母) 文本形式	
使用手册	
英文版	C) 7ML1998-5FC03
注意: 使用手册在订货中要单独订货。	
其它使用手册	
Smartlinx Allen-Bradley 远程 I/O, 英文	C) 7ML1998-1AP03
Smartlinx PROFIBUS DP, 英文	C) 7ML1998-1AQ03
SmartLinx DeviceNet, 英文	C) 7ML1998-1BH02
注意: 相应 SmartLinx 介绍手册应单独订货。	
附件	
红外线手操器	7ML1830-2AK
标签, 不锈钢, 12 x 45mm, 一行文字, 贴于外壳	C) 7ML1930-1AC
TS-3 温度传感器 - 见 TS-3 页 61	
备件	
电源板 (100 ~ 230 V AC)	C) 7ML1830-1MD
电源板 (12 ~ 30 V DC)	C) 7ML1830-1ME
显示板	C) 7ML1830-1MF
更多信息请查看第 页 SmaLink 产品介绍	

尺寸图



HydroRanger 200 尺寸

接线图



HydroRanger 200 接线