

概述



Pointek CLS 100 是紧凑的二线制反相频移电容开关，适于在空间有限的场合内检测界面、液体、浆料和泡沫等。

产品特点

- 易于安装，内置发光二极管 LED
- 没有可动部件，低维护
- 灵敏度调节
- 有内置电缆式或 PBT 外罩型
- 本安型，防尘防爆型和普通型

应用

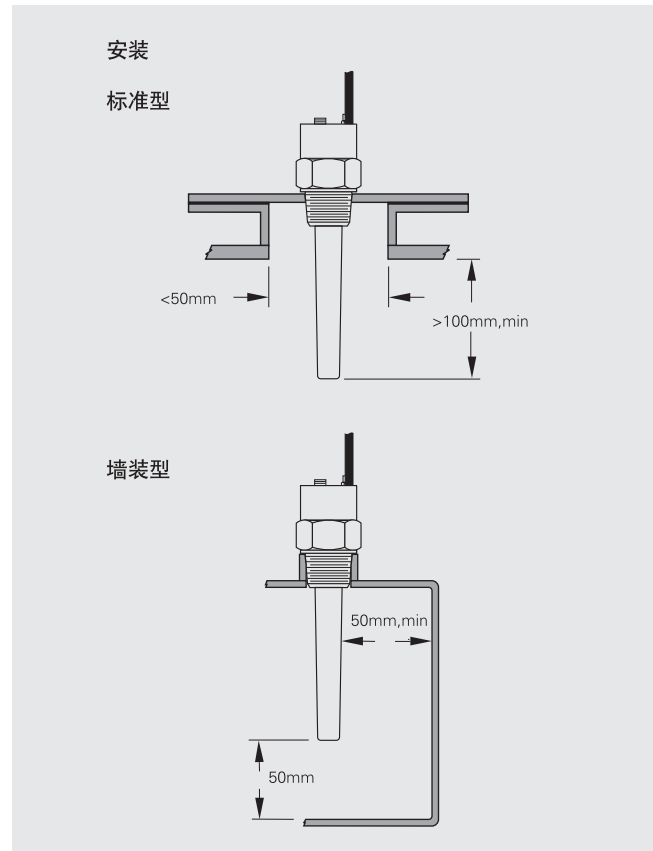
CLS 100 尺寸紧凑，插入深度 100mm，适用于容器或管道等多种应用场合，是传统电容开关的替代品。

它的先进的顶端传感技术提供了精确的、重复性高的点式物位信号。探头材质为耐化学腐蚀的 PPS(PVDF 可选)，工作温度：-40~+100 °C。全密封紧凑的设计使之能够工作在搅拌釜等振动场合，可靠性高，抗振动可达 4g。当使用一个防研磨保护罩时，CLS 100 可以保护它免受剪切、冲击和磨损等恶劣的粗糙工艺的影响。

Pointek CLS 100 有三种类型可供选择，不锈钢工艺连接的整合电缆式，探头材料可选 PPS 或 PVDF；全封装型，有热塑聚酯外罩，PPS 过程连接结合 PPS 探头；标准外罩型，有热塑聚酯外罩，不锈钢过程连接结合 PPS 或 PVDF 探头。

- 主要应用：相对高压和高温、危险区域中的液体、浆料、粉尘、食品和制药、石化

组态



Pointek CLS 100 安装

技术规格

工作方式	电容液位探测
测量原理	电容液位探测
输入	
被测变量	高和低
传感器长度	100 mm
额定工作条件	
安装条件	
• 地点	室内 / 室外
环境条件	
• 环境温度	-40~+85 °C
• 安装等级	II
• 污染等级	4
介质条件	液体、浆料和界面
• 介电常数 ϵ_r	最小 1.5
• 温度	-40 ~ +100 °C
• 压力 (容器)	-1 ~ 10 bar g, 正常
• 防护等级	
- 外罩型	IP68/Type 4X/NEMA 4X
- 缆式	IP65/Type 4X/NEMA 4X
• 电缆入口	½" NPT (M20x1.5 选件)
电源	
• 标准	10 ~ 33V DC
• 本安型	10 ~ 30V DC

点式物位测量

Pointek CLS 100

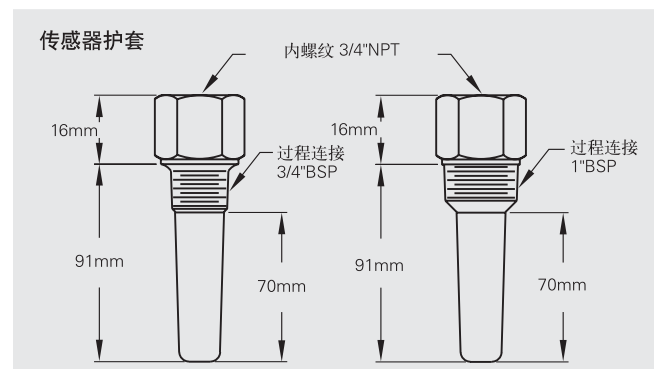
	不锈钢过程连接（缆式或外罩型）	聚酯过程连接（仅全集成聚酯外罩）
输出		
输出信号		
• 报警输出	4/20 mA 回路或 20/4 mA 2 线制回路	4/20 mA 回路或 20/4 mA 2 线制回路
• 晶体管输出		
- 标准	固态：40 V DC/28 V AC，最大 100 mA，最大 2 VA	继电器：30 V DC, 2A; 125 V AC, 0.5 A; 110 V DC, 0.5 A
- 本安型	30 V DC	不适用
• 故障安全模式	最小或最大	最小或最大
精度		
重复性	2mm	2mm
设计		
探头 / 接液部分的工艺连接材质	连接：316 不锈钢 (1.4404)；过程密封：FPM（可选 FFKM）；传感器：PPS（可选 PVDF）	PPS 过程连接和 PPS 传感器（整体结构）
构造	缆式	
材质（本体）	316 不锈钢 (1.4404)	
• 过程连接	¾"NPT 或 1" BSPT	¾"NPT 或 1" BSPT
• 连接	4 个 1m，0.5 mm (22 AWG) 的导线，屏蔽，聚酯护套	
	<u>外罩型</u>	<u>全聚酯型</u>
• 材质		
- 本体	紧凑的热塑性聚酯（VALOX）	紧凑的 PBT（VALOX）
- 盖子	透明的热塑性聚酯（VALOX）	透明的热塑性聚酯（VALOX）
• 连接	内置 5 个端子排，"NPT 电缆入口，M20 x 1.5 可选	可拆卸的内置 5 个端子排，½" NPT 电缆入口，M20 x 1.5 可选
标准和认证	CE, FM 和 CSA I、II、III 类, 1 区, A~G 组, T4: ATEX II 1/2 GD T107C: WHG 溢流保护 (德国), 英国劳氏船用认证, ENV1, ENV2 和 ENV5	CE, FM 和 CSA I、II、III 类, 1 区, A~G 组, T4: ATEX II 1/3 D 107C: WHG 溢流保护 (德国), 英国劳氏船用认证, ENV1, ENV2 和 ENV5

选型和订货数据	订货号
Pointek CLS 100, 不锈钢过程连接 设计紧凑的两线制反相频移物位开关, 使用射频技术, 适合用在狭窄的地方, 可靠测量界面、固体、液体、浆料和泡沫	7ML5501-
过程连接 ¾" NPT (ASME/ASME B1.20.1) 1" BSPT (EN 10226-1)	A E
认证 一般用途 ATEX II 1/2 GD T107C / FM 和 CSA II 和 III 类, 1 区, E, F 和 G 组; T4 ¹⁾ ATEX II 1 GD T107C / FM 和 CSA I, II, III 类, 1 区, A-D 组	A B C
设备型号 缆式 (PPS 探头) 外罩型 (PVDF 探头), ½" NPT 电缆入口 外罩型 (PPS 探头), M20 x 1.5 电缆入口 (适配器)	1 3 7
缆式带 PVDF 探头体, ½" NPT 电缆入口 外罩型带 PVDF 探头体 外罩型带 PVDF 探头体, M20 x 1.5 电缆入口 (适配器)	5 6 8
WHG 溢流保护认证 不需要 需要	0 1
其它设计 请在订货号上加 "-Z" 并规定订货代码 FFPM 密封 O 型圈 检测证书类型 3.1, 符合标准 EN 10204	A22 C12
使用手册 快速入门手册, 多语言 注意: 根据 ATEX 规定, 每个产品附带一份快速入门手册。	7ML1998-5QJ81
可选设备 保护套选项, ¾" NPT (PPS) 只用于带 ¾" NPT 螺纹的 CLS 100 保护套选项, 1" BSPT (PPS) 只用于带 ¾" NPT 螺纹的 CLS100 标签, 不锈钢, 12 x 45mm, 一行文字, 贴于外壳 ½" NPT 电缆接头 ATEX 1G, 适合 6.1~159mm (防爆) M20 x 1.5 电缆接头 ATEX 1G, 适合 6.1~159mm (防爆)	7ML1830-1DL 7ML1830-1DM 7ML1930-1AC 7ML1830-1JB 7ML1830-1JD

1) 只适用于缆式, 型号 1 和 5

选型和订货数据	订货号
Pointek CLS 100, PPS 过程连接 设计紧凑的两线制反相频移物位开关, 使用射频技术, 适合用在狭窄的地方, 可靠测量界面、固体、液体、浆料和泡沫	7ML5610-
过程连接 ¾" NPT (ASME/ASME B1.20.1) (PPS 探头体) 1" BSPT (EN 10226-1) (PPS 探头体)	A B
认证 一般用途 ATEX II 1/3 D T107°C	A C
类型 / 选项 外罩型, PPS 过程连接, ½" NPT 电缆入口 外罩型, PPS 过程连接,	1 2
WHG 溢流保护认证 不需要 需要	0 1
使用手册 快速入门手册, 多语言 注意: 根据 ATEX 规定, 每个产品附带一份快速入门手册	7ML1998-5QJ81
可选设备 保护套选项, ¾" NPT (PPS) 只用于带 ¾" NPT 螺纹的 CLS 100 保护套选项, 1" BSPT (PPS) 只用于带 ¾" NPT 螺纹的 CLS 100 标签, 不锈钢, 12 x 45mm, 一行文字, 贴于外壳 ½" NPT 电缆接头 ATEX 1G, 适合 6.1~159mm (防爆) M20 x 1.5 电缆接头 ATEX 1G, 适合 6.1~159mm (防爆)	7ML1830-1DL 7ML1830-1DM 7ML1930-1AC 7ML1930-1AC 7ML1830-1JB 7ML1830-1JD

选件

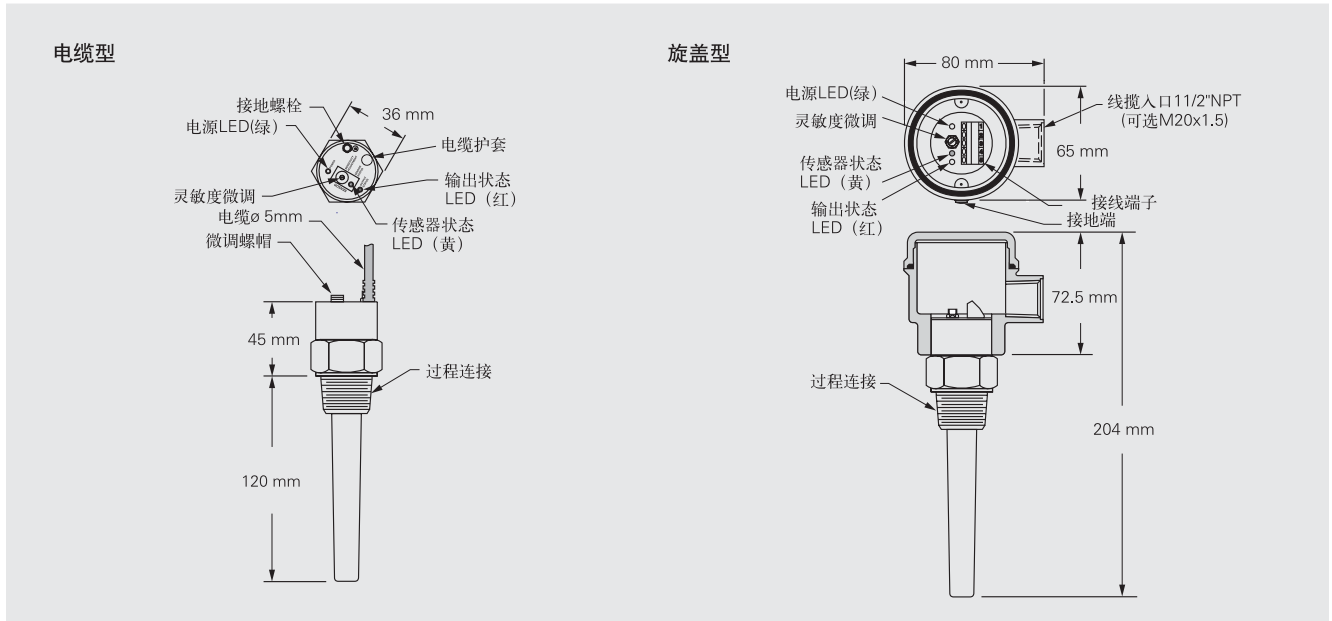


可选保护套尺寸

点式物位测量

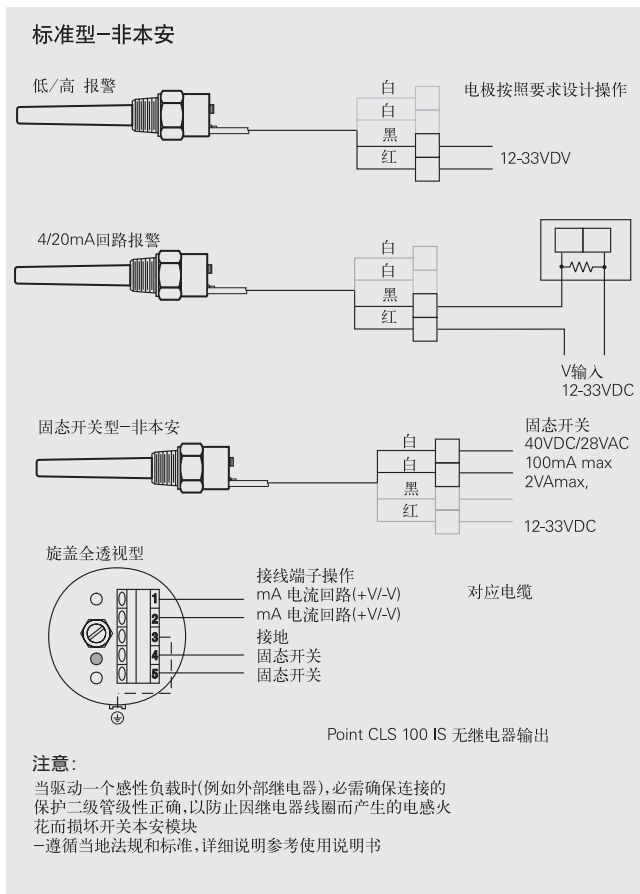
Pointek CLS 100

尺寸图



Pointek CLS 100 尺寸

示意图



Pointek CLS 100 接线