

# 点式物位测量

Pointek CLS 500

## 概述



Pointek CLS 500 是检测界面、固体、液体、浆料和粘稠介质物位的反相频移电容物位计，它可以工作在过程温度高达 400 °C 和压力高达 525bar 的苛刻工艺条件下。

## 产品特点

- 2 线制回路供电，固态开关或 4 ~ 20/20 ~ 40mA 输出
- 简易的按钮调校和内置本地显示
- 专利的有效屏蔽技术
- 多功能诊断
- 独特的反相频率提供高精度，HAR 通讯适用远距离运行或检查

## 应用

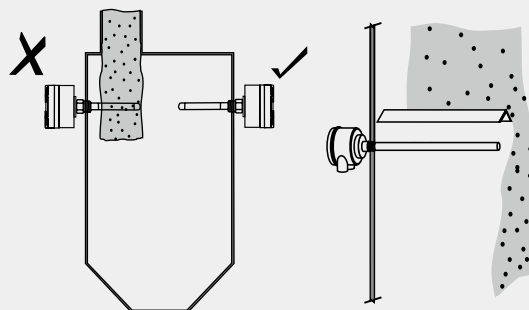
CLS 500 带 HART® 通讯可远程设定和检查。它的基于微处理器的电子单元可在工程生产不停止的条件下进行单点校准和设定。

专利的有效屏蔽技术保证了测量不受蒸汽、介质挂料、粉尘和冷凝物的影响。独特的探头设计和高性能的变送器使 CLS500 在物位检测的许多领域都有很好的性能。

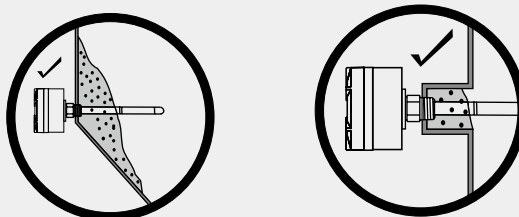
- 主要应用：油水界面，泡沫或液体 / 泡沫液位，甘醇再生器，高压反应器、LPG/LNG 应用

## 安装图

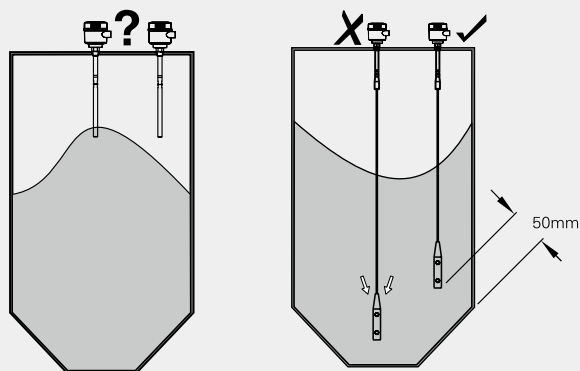
### 安装



保证仪器远离下料口，或者保护探头不受下料冲击



安装位置处的物料堆积不影响测量



水平安装探杆的最大允许扭矩为15Nm  
探头距离罐壁至少50mm

## Pointek CLS 500 安装

### 技术规格

<b>输入</b>	
测量范围	0 ~ 330pF
测量范围	最小 1 pF
测量电流信号	NAMUR NE 43
<b>输出</b>	
固态开关	30 VDC/30 VAC/82 mA, 最大 2VA
电流回路	4 ~ 20 mA / 20 ~ 4 mA
<b>精度</b>	
精度	22 ~ 3.6 mA (两线制电流回路)
温度稳定性	0.15pF (0 pF) 或实际测量值的 < 0.25% (一般 < 0.1%), 取大值, 全温度范围
非线性度和重复性	实际测量和全刻度范围的 0.1%
精度	偏差 < 测量值的 0.1%
<b>额定工作条件</b>	
压力范围 (工艺密封的压力额定值依赖于温度。请查看西门子高温配置曲线图)	
• 标准	-1 ~ 150 bar
• 可选	-1 ~ 345 bar
环境条件	
• 环境温度 (变送器)	
• ATEX Ex 保护	-40 ~ 85 °C T6: -40 ~ 70 °C T5~T1: -40 ~ 85 °C
• 过程温度 (探头)	
- 标准	-50 ~ 200 °C
- 带珐琅和热隔离器的高温型不锈钢探头	-60 ~ 400 °C
• 安装等级	II
• 污染等级	4
安装条件	
• 地点	室内 / 室外
• 介电常数 $\epsilon_r$	最小 1.5
<b>设计</b>	
材质	
• 接液部分材料	
- 标准	ASME 316 L
• 探头绝缘	PFA, 珐琅
探头直径	
• 标准杆式 (PFA)	16 mm
• 高温杆式 (珐琅)	16 mm
• 高温杆式 (不锈钢)	19 mm
探头长度	
• 标准杆式 (PFA)	最大 1000mm (探头直径 16mm)
• 高温杆式 (珐琅)	最大 1000mm (探头直径 16mm)
• 高温杆式 (不锈钢)	最大有效长度 1000 mm (探头直径 19mm)
<b>探头的工艺连接</b>	
• 螺纹安装	NPT, BSPT, JIS
• 平面法兰安装	ASME, EN1092-1
外壳	
• 材质	铝, 环氧树脂涂层
• 电缆入口	2 x 1/2" NPT
• 防护等级	Type 4X/NEMA4X/IP68

<b>电源</b>	
最大 33 V DC (30 V DC 本安操作), 最小 12 V DC, 3.6 mA 时 最小 9.5 V DC, 22 mA 时	
<b>特点</b>	
测量电流信号	NEMUR NE 43
安全	<ul style="list-style-type: none"> <li>输入 / 输出保护, 电流隔离</li> <li>极性保护输入电流回路</li> <li>全封装</li> <li>内置安全格栅</li> </ul>
• 故障报警诊断	当一次变量 (PV) 输出超量程时, 在测量回路里系统故障时, A/D 和 D/A 转换的偏差时, 核对总和时, 监控器及测量回路超限时
• 功能转换开关	位置 0 ~ 9, A ~ F
• 智能通讯	遵照 HART 通讯基金会 (HCF)
<b>标准和认证</b>	
<ul style="list-style-type: none"> <li>CE: 符合 EMC Directive 89/336/EEC, EN 55011 和 EN 61326</li> <li>ATEX II 3GD EEx nA [ib] IIC T4 ~T6</li> <li>FM/CSA I 类, 2 区, A, B, C, D 组; T4 II 类, 1 区, E, F, G 组; T4 III 类, 1 区, E, F, G 组; T4</li> <li>ATEX II 1 G EEx ia IIC T4~T6</li> <li>FM/CSA I 类, 1 区, A, B, C, D 组; T4</li> <li>ATEX II 1/2 GD EEx d [ia] IIC T6~T1</li> <li>FM/CSA I 类, 1 区, A, B, C, D 组; T4</li> <li>英国劳氏船用认证: ENV1, ENV2, ENV3, ENV5</li> <li>欧洲压力: PED 97/23/EC</li> </ul>	

### 标准组合

Pointek CLS 500 探头 标准型号	S 系列	HT 系列 (定制)
<b>过程连接型</b>		
带螺纹	标准提供	标准提供
法兰	标准提供	标准提供
<b>过程连接材料</b>		
不锈钢 ASME 316L	标准提供	标准提供
Duplex 钢	-	-
哈氏合金 <sup>1)</sup> B2 或 C22	-	-
蒙氏合金 400	-	-
<b>探头绝缘</b>		
PFA	标准提供	-
珐琅	标准提供	标准提供
<b>长度参数</b>		
最大杆长 (mm)	1000	1000
<b>工艺条件</b>		
最大压力 (bar) <sup>2)</sup>	150	不锈钢: 35 珐琅: 345
最高温度 (°C) <sup>3)</sup>	200 <sup>4)</sup>	400

- 不作为标准产品提供

1) ASME 316L 不锈钢 法兰焊接 5mm 哈氏合金

2) 取决于温度范围

3) 取决于压力范围

4) 使用珐琅探头绝缘时, 高达 400 °C

# 点式物位测量

## Pointek CLS 500

选型和订货数据	订货号	选型和订货数据	订货号
Pointek CLS 500, S 系列, 螺纹	7 M L 5 6 0 1 -	Pointek CLS 500, S 系列, 焊接法兰型	7 M L 5 6 0 2 -
点式电容物位计用于极端温度和压力的苛刻条件下, 检测界面, 液体, 浆料和粘性物料	1 ■■■■■ - ■■■ A 0	点式电容物位计用于极端温度和压力的苛刻条件下, 检测界面, 液体, 浆料和粘性物料	1 ■■■■■ - ■■■ A 0
电子变送器 MSP2002-1 (330 pF)		电子变送器 MSP2002-1 (330 pF)	
过程连接		过程连接尺寸及压力等级	
¾"	A	2" ASME, 150 lb	AA
1"	B	2" ASME, 300 lb	AB
1¼"	C	3" ASME, 150 lb	BA
1½"	D	3" ASME, 300 lb	BB
2"	E	4" ASME, 150 lb	CA
连接类型和等级		4" ASME, 300 lb	CB
带螺纹 NPT (ASME/ASME B1.20.1)	A	6" ASME, 150 lb	DA
带螺纹 BSPT (EN 10226-1)	B	6" ASME, 300 lb	DB
带螺纹 JIS (B 0202)	D	探头绝缘 / 过程连接材质	
探头绝缘 / 过程连接材质		PFA 绝缘 / 316L S.S	1
PFA 绝缘 / 316L S.S	1	认证	
认证		General Purpose	1
General Purpose: CE, CSA/FM, C-TICK	1	CSA/FM Class I, Div. 2, Groups A, B, C, D T4;	2
CSA/FM Class I, Div. 2, Groups A, B, C, D T4;	2	ATEX II 3G 2D EEx nA [ib] IIC T6 to T4	
ATEX II 3GD 2D EEx nA [ib] IIC T6 to T4		CSA/FM Class II and III Div. 1, Groups E, F, G T4	
T100 °C; CSA/FM Class II and III Div. 1, Groups E, F, G T4	4	ATEX II 1/2 GD EEx d [ia] IIC T6 to T1 T100 °C	4
ATEX II 1/2 GD EEx d [ia] IIC T6 to T1 T100 °C	4	FM Class I, Div. 1, Groups A, B, C, D T4	6
FM Class I, Div. 1, Groups A, B, C, D T4	6	探头 / 电极直径	
探头 / 电极直径		16mm 刚性杆, 最长为 1000mm	1
16mm 刚性杆, 最长为 1000mm	1	热隔离器 / 远程型	
热隔离器 / 远程型		刚性热隔离器 (过程温度大于 85 °C)	A
刚性热隔离器 (过程温度大于 85 °C)		无热隔离器	B
无热隔离器	A	其它设计	
其它设计		请在订货号上加“-Z”并规定订货代码	
请在订货号上加“-Z”并规定订货代码		在文字说明处输入总插入深度:	
在文字说明处输入总插入深度:	Y01	Y01:... mm	Y01
Y01:... mm	Y01	有效屏蔽长度 - 最小 50 mm Y02: ... mm	Y02
有效屏蔽长度 - 最小 50 mm Y02: ... mm	Y02	不锈钢铭牌 (69 mm x 38 mm)	Y15
不锈钢铭牌 (69 mm x 38 mm)	Y15	在文字说明处输入不锈钢铭牌信息:	
在文字说明处输入不锈钢铭牌信息:		检测证书类型 3.1, 符合标准 EN 10204	C12
检测证书类型 3.1, 符合标准 EN 10204	C12	探头 / 电极直径	
		16mm 刚性杆, 最长为 1000mm	1
		热隔离器 / 远程型	
		刚性热隔离器 (过程温度大于 85 °C)	A
		无热隔离器	B
		其它设计	
		请在订货号上加“-Z”并规定订货代码	
		在文字说明处输入总插入深度:	
		Y01:... mm	Y01
		有效屏蔽长度 - 最小 50 mm Y02: ... mm	Y02
		不锈钢铭牌 (69 mm x 38 mm)	Y15
		在文字说明处输入不锈钢铭牌信息:	
		检测证书类型 3.1, 符合标准 EN 10204	C12

选型和订货数据	订货号
Pointek CLS 500, S 系列, 单片法兰型	7 M L 5 6 0 3 -
点式电容物位计用于极端温度和压力的苛刻条件下, 检测界面, 液体, 浆料和粘性物料	1 ■■■■■ - ■■ A 0
电子变送器 MSP2002-1 (330 pF)	
过程连接尺寸及压力等级	
2" ASME, 150 lb	AA
2" ASME, 300 lb	AB
3" ASME, 150 lb	BA
3" ASME, 300 lb	BB
4" ASME, 150 lb	CA
4" ASME, 300 lb	CB
6" ASME, 150 lb	DA
6" ASME, 300 lb	DB
DN 50 PN16	EC
DN 50 PN25	ED
DN 80 PN16	FC
DN 80 PN25	FD
DN 100 PN16	GC
DN 100 PN25	GD
DN 125 PN16	HC
(注意: 法兰螺栓分布形式和接合面符合标准 ASME B16.5、EN 1092-1 或 JIS B 2238。) 对于其它的法兰尺寸和压力等级请与厂家联系。	
探头绝缘 / 过程连接材质	
PFA 绝缘 / 316L S.S	1
认证	
General Purpose: CE, CSA/FM, C-TICK	1
CSA/FM Class I, Div. 2, Groups A, B, C, D T4; ATEX II 3G 2D EEx nA [ib] IIC T6 to T4 T100 °C; CSA/FM Class II and III Div. 1, Groups E, F, G T4	2
ATEX II 1/2 GD EEx d [ia] IIC T6 to T1 T100 °C	4
FM Class I, Div. 1, Groups A, B, C, D T4	6
探头 / 电极直径	
16mm 刚性杆, 最长为 1000mm	1
热隔离器 / 远程型	
刚性热隔离器	A
无热隔离器	B
其它设计	
请在订货号上加“-Z”并规定订货代码	
在文字说明处输入总插入深度: Y01: ... mm	Y01
有效屏蔽长度 - 最小 50 mm Y02: ... mm	Y02
不锈钢铭牌 (69 mm x 38 mm) 在文字说明处输入不锈钢铭牌信息:	Y15
检测证书类型 3.1, 符合标准 EN 10204	C12
使用手册	
英文版	7ML1998-5GG01
注意: 使用手册在订货中要单独订货。	

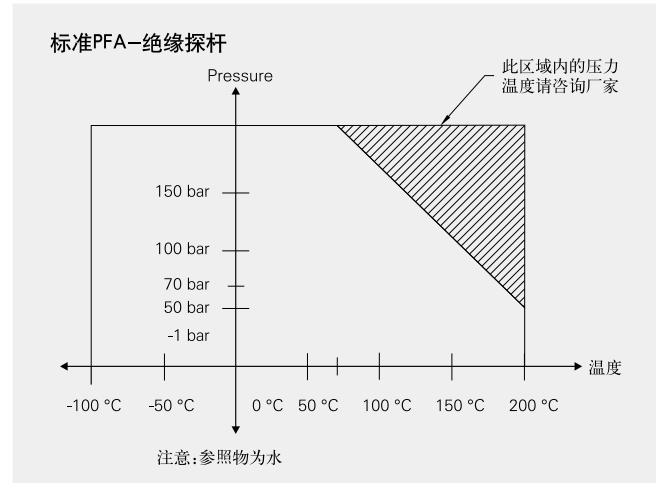
# 点式物位测量

## Pointek CLS 500

选型和订货数据	订货号
Pointek CLS 500, S 系列, 单片法兰型	7 M L 5 6 0 4 -
点式电容物位计用于极端温度和压力的苛刻条件下, 检测界面, 液体, 浆料和粘性物料	1 A ■■■■ - ■■■■
电子变送器	
MSP2002-1 (330 pF)	
过程连接尺寸及压力等级	
2" ASME, 150 lb	A1
2" ASME, 300 lb	A2
2" ASME, 600 lb	A3
2" ASME, 900 lb	A4
3" ASME, 150 lb	B1
3" ASME, 300 lb	B2
3" ASME, 600 lb	B3
3" ASME, 900 lb	B4
4" ASME, 150 lb	C1
4" ASME, 300 lb	C2
4" ASME, 600 lb	C3
4" ASME, 900 lb	C4
6" ASME, 150 lb	D1
6" ASME, 300 lb	D2
6" ASME, 600 lb	D3
6" ASME, 900 lb	D4
DN 50 PN16	E1
DN 50 PN25	E2
DN 50 PN40	E3
DN 50 PN64	E4
DN 80 PN16	F1
DN 80 PN25	F2
DN 80 PN40	F3
DN 80 PN64	F4
DN 100 PN16	G1
DN 100 PN25	G2
DN 100 PN40	G3
DN 100 PN64	G4
DN 125 PN16	H1
DN 125 PN25	H2
DN 125 PN40	H3
DN 125 PN64	H4
(注意: 法兰螺栓分布形式和接合面符合标准 ASME B16.5、EN 1092-1 或 JIS B 2238。)	
对于其它的法兰尺寸和压力等级请与厂家联系。	
探头绝缘 / 过程连接材质	
不绝缘 / 316L S.S. (探头电极直径只能选 B 选项)	1
珐琅绝缘 / 316L S.S. (探头电极直径只能选 A 选项)	2
静态管	
无静态管	0

选型和订货数据	订货号
Pointek CLS 500, S 系列, 单片法兰型	7 M L 5 6 0 4 -
点式电容物位计用于极端温度和压力的苛刻条件下, 检测界面, 液体, 浆料和粘性物料	1 A ■■■■ - ■■■■
认证	
General Purpose	A
CSA/FM Class I, Div. 2, Groups A, B, C, D T4;	B
ATEX II 3G 2D EEx nA [ib] IIC T6 to T4 T100 °C;	
CSA/FM Class II and III Div. 1, Groups E, F, G T4	
ATEX II 1/2 GD EEx d [ia] IIC T6 to T1 T100 °C	D
FM Class I, Div. 1, Groups A, B, C, D T4	F
探头 / 电极直径	
16mm 刚性杆, 最长为 1000mm	A
热隔离器 / 远程型	
刚性热隔离器 (用于过程温度超过 85 °C)	1
其它设计	
请在订货号上加“-Z”并规定订货代码	
在文字说明处输入总插入深度:	Y01
Y01:... mm	
有效屏蔽长度 - 最小 50 mm Y02: ... mm	Y02
不锈钢铭牌 (69 mm x 38 mm)	Y15
在文字说明处输入不锈钢铭牌信息:	
检测证书类型 3.1, 符合标准 EN 10204	C12
使用手册	
英文版	7ML1998-5GG02
注意: 使用手册在订货中要单独订货。	
最长插入深度 1000mm, 最长屏蔽 750mm	

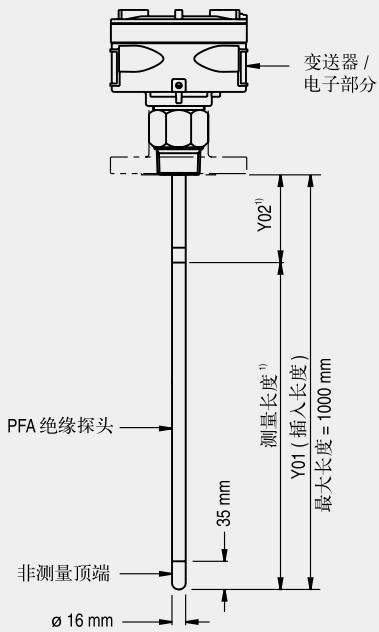
### 特性曲线



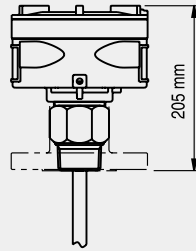
Pointek CLS 500 特性曲线

## 尺寸图

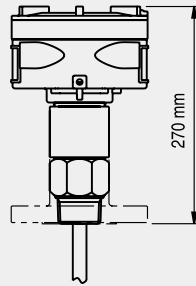
标准杆式  
 螺纹型 (7ML5601)  
 焊接法兰型 (7ML5602)  
 单片法兰型 (7ML5603)



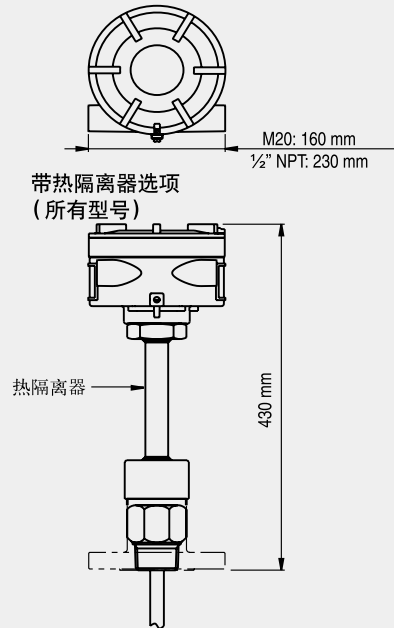
标准配置  
 (7ML5601, 7ML5602, 7ML5603)



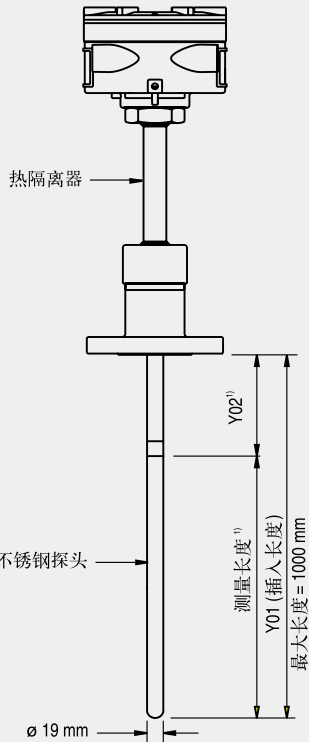
带防爆密封选项  
 (所有型号)



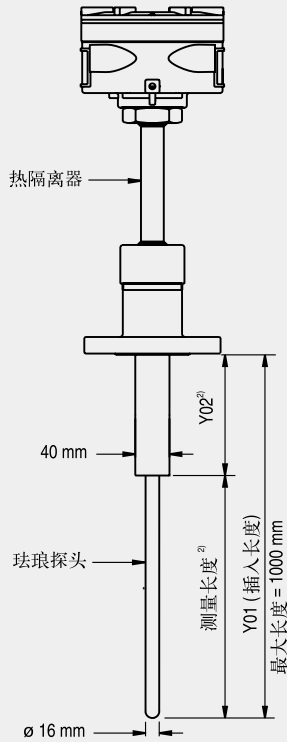
带热隔离器选项  
 (所有型号)



高温杆式  
 单片法兰型 (7ML5604), 不锈钢杆式



高温杆式  
 单片法兰型 (7ML5604), 珉琅探头



注:

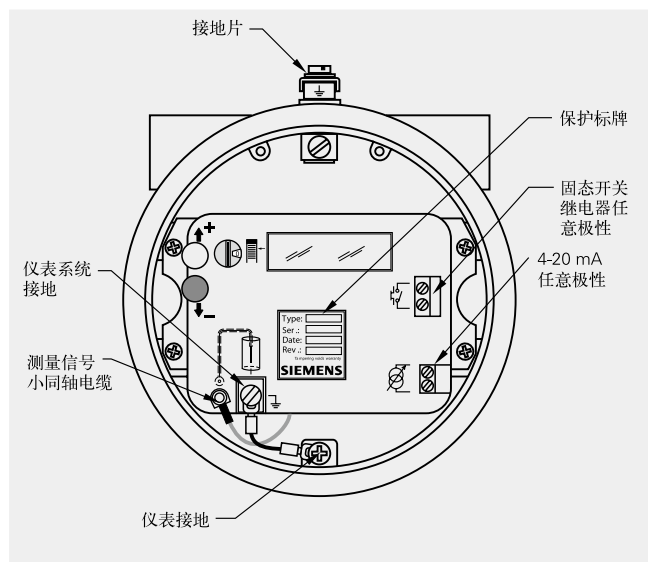
- 1) 最小Y02(有效屏蔽长度)=50mm, 最小测量长度=150mm。
- 2) 最小Y02(有效屏蔽长度)=100mm, 最小测量长度=150mm。

探头配置

# 点式物位测量

## Pointek CLS 500

### 接线图



Pointek CLS 500 接线