

概述



SITRANS LC 500 是反相频移电容式液位和界面测量液位计，用于苛刻的过程环境中，如：石油和天然液化汽、有毒和腐蚀性化学品，有毒性的试剂及有蒸汽的工况。

产品特点

- 专利的有效屏蔽技术
- 简易的按钮调校和内置本地显示
- 反相频移的射频技术提供了极高的分辨率
- 2 线制回路供电 4-20/20-4 mA 测量信号
- 预检测报警和多功能诊断
- 耐高温、高压（特殊选项）
- 带有 NAMUR NE 43 的全功能诊断
- 简便的校准或通过 HART(SIMATIC PDM 软件)

应用

SITRANS LC 500 在温度从 -200 ~ 400 °C 和压力从全真空 (FV) 到 525 bar (定制) 下可确保测量精度和可靠性。

SITRANS LC 500 的有效屏蔽技术确保测量不受介质蒸汽、产品挂料、粉尘和冷凝水的影响而获得极高精度的测量。SITRANS LC 500 先进的电子单元为用户提供一步、按键标定和本地显示，方便了现场安装和设置，独特的机械探头设计配合高性能的变送器，使液位计可以测量有腐蚀性或具有化学刺激、酸、腐蚀性高粘度以及非导电的介质，智能两线制变送器具有 HART® 通信模块，可以远程调试和监测。SITRANS LC 500 测量性能稳定、可靠，应用范围广，甚至可用于危险区域。

- 主要应用：油水界面，泡沫或液体 / 泡沫液位，高压反应器，LNG/LPG，高温蒸馏 / 再生釜。

安装图



SITRANS LC 500 安装

连续测量 — 电容

SITRANS LC 500

技术参数

输入	
测量范围	0 ~ 3300 pF
测量范围	最小 3.3 pF
输出	
电流回路	3.6 ~ 22mA / 22 ~ 3.6mA (两线制电流回路)
精度	
温度稳定性	0.15pF (0 pF) 或实际测量值的 <0.25%(一般 <0.1%), 取大值, 全温度范围
非线性度和重复性	实际测量和全刻度范围的 <0.1%
精度	偏差 < 测量值的 0.1%
额定工作条件	
压力范围 ¹⁾	
• 标准 (PFA)	-1 ~ 150 bar
• 高温型 (珐琅)	-1 ~ 345 bar(须询问定制)
环境条件	
• 环境温度 (变送器)	
- 不带温度隔离器	-40 ~ 85 °C
- 带热隔离器	取决于探头温度范围
• 过程温度 (探头)	
- 标准 (PFA)	-50 °C ~ 200 °C
- 带热隔离器	-60 °C ~ 400 °C
• 安装等级	II
• 污染等级	4
• 入口保护	Type 4X/NEMA 4X/IP65
安装条件	
• 地点	室内 / 室外
设计	
材质	
• 接液部分材料	
- 标准	AISI 316 L
• 探头绝缘	PFA, 珐琅
探头直径	
• 杆式	16 mm 或 24 mm
• 电缆设计	9 mm
探头长度	
• 杆式设计	最大 3.5m, 16mm 杆式, PFA 型 最大 1.5m, 16mm 杆式, 珐琅型 最大 5.5m, 24mm 杆式, PFA 型
• 钢缆设计	最大 35 m
• 钢缆延伸长度公差	插入长度 <3mm: ± 110 mm 插入长度 3 ~ 10m: ± 120 mm 插入长度 > 10m: ± 130 mm

探头的工艺连接	
• 螺纹安装	NPT, BSP, JIS
• 平面法兰安装	ASME, DIN
电源	
	最大 33 V DC(30 V DC 本安操作), 最小 12 V DC, 3.6 mA 时 最小 9.5 V DC, 22 mA 时
特点	
安全	
	探头输入 ESD, 55 kV 输入输出保护, 电流隔离 极性保护输入回路 全封装 内置安全栅
• 故障报警诊断:	当一次变量 (PV) 输出超量程时, 在测量回路里系统故障时, A/D 和 D/A 转换的偏差时, 核对总和时, 变送器及测量回路超限时
• 功能转换开关	位置 0 ~ 9, A ~ F
• 智能通讯	遵照 HART 通讯基金会 (HCF)
标准和认证	
	CE (符合 E.C.C. EN 55011 , EN 61326)
	ATEX EEx ia IIC T6-T4, EEx ia IIB T6-T4 (本安型), EEx d [ia] IIC T6- T4, Ex nC IIC T4
	FM/CSA I、II 和 III 类, 1 区, A, B, C 和 D 组 (本安), I 类, 2 区, II 类, 2 区, III 类, 1 和 2 区
	FM I、II 和 III 类, 1 区, A, B, C 和 D 组
	ATEX II1GD EEx ia IIC T6..T4; II 1/2 GD EExd [ia] IIC T6..T1; II3G 2D EEx nC IIC T6..T4
	英国劳氏船用认证, ENV1, ENV2, ENV3 和 ENV5 类
	PED 97/23/EC

1) 工艺密封的压力额定值取决于温度。
联系西门子以获得图表。

选型和订货数据	订货号
SITRANS LC 500, 螺纹或焊接法兰, 缆式探头	7 M L 5 5 1 3 -
反相频移的射频式电容式液位计和界面计, 可用于苛刻的过程条件应用	■ ■ ■ ■ ■ ■ - ■ ■ ■ ■ 1
型式¹⁾	
9mm, 电缆, PFA 绝缘, 重锤	
加订货代码 Y01 和文字说明: “插入长度 ... mm”	
- 1000 ~ 2000 mm ²⁾	0E
- 2001 ~ 4000 mm ²⁾⁵⁾	1E
- 4001 ~ 6000 mm ²⁾	2E
- 6001 ~ 8000 mm ²⁾	3E
- 8001 ~ 10 000 mm ²⁾	
最大长度长达 35 000 mm	
关于订货信息, 请与工厂联系。	
6mm, 铜缆, 非绝缘, 重锤	
加订货代码 Y01 和文字说明: “插入长度 ... mm”	
- 1000 ~ 2000 mm ²⁾ 和	0F
- 2001 ~ 4000 mm ^{2) 3) 5)}	1F
- 4001 ~ 6000 mm ^{2) 和 3)}	2F
- 6001 ~ 8000 mm ^{2) 和 3)}	3F
- 8001 ~ 10 000 mm ^{2) 和 3)}	4F
最大长度可达 25 000 mm	
关于订货信息, 请与工厂联系。	
过程连接 (AISI 316 L)	
带螺纹连接	
1½" NPT (ASME/ASME B1.20.1)	C0
1½" BSPT (EN 10226-1)	F0
1½" JIS (B 0202)	J0
1½" NPT (ASME/ASME B1.20.1)	K0
法兰, 焊接结构	
1½", ASME, 150 lb	B1
1½", ASME, 300 lb	B2
1½", ASME, 600 lb	B3
2", ASME, 150 lb	C1
2", ASME, 300 lb	C2
2", ASME, 600 lb	C3
3", ASME, 150 lb	D1
3", ASME, 300 lb	D2
3", ASME, 600 lb	D3
4", ASME, 150 lb	E1
4", ASME, 300 lb	E2
4", ASME, 600 lb	E3
6", ASME, 150 lb	F1
6", ASME, 300 lb	F2
6", ASME, 600 lb	F3
DN 40, PN 16	K4
DN 40, PN 40	K5
DN 50, PN 16	L4
DN 50, PN 40	L5
DN 80, PN 16	M4
DN 80, PN 40	M5
DN 100, PN 16	N4
DN 100, PN 40	N5
DN 125, PN 16	P4
DN 125, PN 40	P5
(注意: 法兰螺栓分布形式和接合面符合标准 ASME B16.5、EN 1092-1 或 JIS B 2238。)	

选型和订货数据	订货号
SITRANS LC 500, 螺纹或焊接法兰, 缆式探头	7 M L 5 5 1 3 -
反相频移的射频式电容式液位计和界面计, 可用于苛刻的过程条件应用	■ ■ ■ ■ ■ ■ - ■ ■ ■ ■ 1
认证	
General Purpose: CE, CSA, FM, C-TICK	1
CSA/FM Class 1, Div. 2, Groups A, B, C, D T4; ATEX II 3G 2D EExn A [ib] IIC T6 to T4 T100 °C; CSA/FM Class II and III, Div. 1, Groups E, F, G	2
ATEX II 1/2 GD EEx d [ia] IIC T6 to T1	4
FM Class I, Div.1, Groups A, B, C, D, T4	6
外壳 / 电缆入口	
环氧涂层铝	
2 x ½" NPT, IP65	1
2 x M20 x 1.5 (IP65, 适配器)	2
选件	
无	A
带安装眼	B
热隔离器 / 远程型⁴⁾	
不带热隔离器或远程电子部件	A
隔离器, 仅用于温度范围超出 -40 ~ 85 °C 时, 0 ~ 185 °C, XP 认证 -40 ~ 70 °C	B
安装远程电子部件带安装支架和电缆 ⁴⁾	
• 长: 2 m	C
• 长: 3 m	D
• 长: 4 m	E
• 长: 5 m	F
电子输出	
二线制回路电流 4~ 20mA (变送器 MSP2002-2 _3300 pF)	1
其它设计	
请在订货号上加“-Z”并规定订货代码	
在文字说明处输入总插入深度: Y01: ... mm	Y01
不锈钢铭牌 (69 mm x 38 mm)	Y15
在文字说明处输入不锈钢铭牌信息: 检测证书类型 3.1, 符合标准 EN 10204	C12
使用手册	见 140 页
附件	见 140 页

- 1) 必须保持最小量程 3 pF。
- 2) 用于过程连接 1½" 或更大。
- 3) 只用于非导电性介质。
- 4) 认证选件 D 和 E 不能用于远程安装电子部件。
- 5) 2.4 m 以上的长度需要调整供货方法。欲知详情, 请与工厂联系。

连续测量 — 电容

SITRANS LC 500

选型和订货数据	订货号
SITRANS LC 500, 螺纹或焊接法兰, 杆式探头 反相频移的射频式电容式液位计和界面计, 可用于苛刻的过程条件的应用。	7 M L 5 5 1 5 - ■■■■■ - ■■■■ 1
型式 杆式, 16 mm, PFA 绝缘 加订货代码 Y01 和 Y02 和文字说明: “插入长度 ... mm 和有效屏蔽长度 ... mm” - 200 ~ 1000 mm ¹⁾ - 1001 ~ 2000 mm - 2001 ~ 3000 mm ⁶⁾ - 3001 ~ 3500 mm	0A 1A 2A 3A
杆式, 16 mm, PFA 绝缘带 36 mm 静态套管 加订货代码 Y01 和 Y02 和文字说明: “插入长度 ... mm 和有效屏蔽长度 ... mm” - 200 ~ 1000 mm ¹⁾ 和 - 1001 ~ 2000 mm ²⁾ - 2001 ~ 3000 mm ²⁾ ⁶⁾ - 3001 ~ 3500 mm ²⁾	0B 1B 2B 3B
杆式, 24 mm, PFA 绝缘 加订货代码 Y01 和 Y02 和文字说明: “插入长度 ... mm 和有效屏蔽长度 ... mm” - 200 ~ 1000 mm ³⁾ - 1001 ~ 2000 mm ³⁾ - 2001 ~ 3000 mm ³⁾ ⁶⁾ - 3001 ~ 4000 mm ³⁾ - 4001 ~ 5000 mm ³⁾ - 5001 ~ 5500 mm ³⁾	0C 1C 2C 3C 4C 5C
杆式, 24 mm, PFA 绝缘带 48 mm 静态套管 加订货代码 Y01 和 Y02 和文字说明: “插入长度 ... mm 和有效屏蔽长度 ... mm” - 200 ~ 1000 mm ⁴⁾ - 1001 ~ 2000 mm ⁴⁾ - 2001 ~ 3000 mm ⁴⁾ ⁶⁾ - 3001 ~ 4000 mm ⁴⁾ - 4001 ~ 5000 mm ⁴⁾ - 5001 ~ 5500 mm ⁴⁾	0D 1D 2D 3D 4D 6D
杆式, 16 mm, 珐琅陶瓷绝缘 加订货代码 Y01 和 Y02 和文字说明: “插入长度 ... mm 和有效屏蔽长度 ... mm” - 250 - 1500 mm ⁴⁾	0E
杆式, 16 mm, 珐琅陶瓷绝缘, 带 36 mm 静态套管 加订货代码 Y01 和 Y02 和文字说明: “插入长度 ... mm 和有效屏蔽长度 ... mm” - 250 - 1500 mm ⁴⁾	0F
过程连接 (AISI 316 L) 带螺纹连接 3/4" NPT (ASME/ASME B1.20.1) 1" NPT (ASME/ASME B1.20.1) 1½" NPT (ASME/ASME B1.20.1) 2" NPT (ASME/ASME B1.20.1) 3/4" BSPT (EN 10226-1) 1" BSPT (EN 10226-1) 1½" BSPT (EN 10226-1) 2" BSPT (EN 10226-1) 11/4" NPT (ASME/ASME B1.20.1) G3/4" G1" G1½" G2" 法兰, 焊接结构 1½", ASME, 150 lb 1½", ASME, 300 lb 1½", ASME, 600 lb 2", ASME, 150 lb 2", ASME, 300 lb 2", ASME, 600 lb 3", ASME, 150 lb 3", ASME, 300 lb 3", ASME, 600 lb 4", ASME, 150 lb 4", ASME, 300 lb 4", ASME, 600 lb 6", ASME, 150 lb 6", ASME, 300 lb 6", ASME, 600 lb	A0 B0 C0 D0 E0 F0 J0 K0 N0 P0 R0 S0 T0 B1 B2 B3 C1 C2 C3 D1 D2 D3 E1 E2 E3 F1 F2 F3

选型和订货数据	订货号
SITRANS LC 500, 螺纹或焊接法兰, 杆式探头 反相频移的射频式电容式液位计和界面计, 可用于苛刻的过程条件的应用。	7 M L 5 5 1 5 - ■■■■■ - ■■■■ 1
DN 40, PN 16 DN 40, PN 40 DN 50, PN 16 DN 50, PN 40 DN 80, PN 16 DN 80, PN 40 DN 100, PN 16 DN 100, PN 40 DN 125, PN 16 DN 125, PN 40 (注意: 法兰螺栓分布形式和接合面符合标准 ASME B16.5、EN 1092-1 或 JIS B 2238。)	K4 K5 L4 L5 M4 M5 N4 N5 P4 P5
认证 General Purpose: CE, CSA, FM, C-TICK CSA/FM Class 1, Div. 2, Groups A, B, C, D T4; ATEX II 3G 2D EExn A [ib] IIC T6 to T4 T100 °C; CSA/FM Class II and III, Div. 1, Groups E, F, G ATEX II 1/2 GD EEx d [ia] IIC T6 to T1 FM Class I, Div.1, Groups A, B, C, D, T4	1 2 4 6
外壳 / 电缆入口 环氧涂层铝 2 x ½" NPT, IP65 2 x M20 x 1.5 (IP68, 适配器)	1 2
选件 无 在静态管应用中以开槽孔代替标准孔 (尺寸参见手册)	A B
热隔离器 / 远程型 ⁵⁾ 不带热隔离器或远程电子部件 热隔离器, 仅用于当温度范围超出 -40 ~ 85 °C, XP 认证为 -40 ~ 70 °C 安装远程电子部件带安装支架和电缆 ⁵⁾ • 长: 2 m • 长: 3 m • 长: 4 m • 长: 5 m	A B C D E F
电子输出 二线制回路电流 4 ~ 20mA (变送器 MSP2002-2 _3300 pF)	1
其它设计 请在订货号上加“-Z”并规定订货代码 在文字说明处输入总插入深度: Y01: ... mm 有效屏蔽长度, 以文字说明 [最小长度 50mm]: Y02: ... mm 不锈钢铭牌 (69 mm x 38 mm) 在文字说明处输入不锈钢铭牌信息: 检测证书类型 3.1, 符合标准 EN 10204	Y01 Y02 Y15 C12
使用手册	见 140 页
附件	见 140 页
1) 必须保持最小量程 3 pF。 2) 用于过程连接 1½" 或更大。 3) 用于过程连接 1" 或更大。 4) 用于过程连接 2" 或更大。 5) 认证选件 D 和 E 不能用于远程安装电子部件。 6) 2.4 m 以上的长度需要调整供货方法。欲知详情, 请与工厂联系。	

选型和订货数据	订货号
SITRANS LC 500, 单片法兰, 杆式传感器	7 M L 5 5 1 7 -
反相频移射频频式电容液位计和界面计, 可用于苛刻的过程条件的应用	■■■■■ - ■■■■ 1
型式	
杆式, 16 mm, PFA 绝缘	
加订货代码 Y01 和 Y02 和文字说明: “插入长度 ... mm 和有效屏蔽长度 ... mm”	
- 250 ~ 1000 mm ¹⁾	0A
- 1001 ~ 2000 mm	1A
- 2001 ~ 3000 mm ⁵⁾	2A
- 3001 ~ 3500 mm	3A
杆式, 16 mm, PFA 绝缘带 36 mm 静态套管	
加订货代码 Y01 和 Y02 和文字说明: “插入长度 ... mm 和有效屏蔽长度 ... mm”	
- 250 ~ 1000 mm ²⁾	0B
- 1001 ~ 2000 mm ²⁾	1B
- 2001 ~ 3000 mm ^{2) 5)}	2B
- 3001 ~ 3500 mm ²⁾	3B
杆式, 24 mm, PFA 绝缘	
加订货代码 Y01 和 Y02 和文字说明: “插入长度 ... mm 和有效屏蔽长度 ... mm”	
- 250 ~ 1000 mm ³⁾	0C
- 1001 ~ 2000 mm	1C
- 2001 ~ 3000 mm ⁵⁾	2C
- 3001 ~ 4000 mm	3C
- 4001 ~ 5000 mm	4C
- 5001 ~ 5500 mm	5C
杆式, 24 mm, PFA 绝缘带 48 mm 静态套管	
加订货代码 Y01 和 Y02 和文字说明: “插入长度 ... mm 和有效屏蔽长度 ... mm”	
- 250 ~ 1000 mm ⁴⁾	0D
- 1001 ~ 2000 mm ⁴⁾	1D
- 2001 ~ 3000 mm ^{4) 5)}	2D
- 3001 ~ 4000 mm ⁴⁾	3D
- 4001 ~ 5000 mm ⁴⁾	4D
- 5001 ~ 5500 mm ⁴⁾	5D
杆式, 16 mm, GE 绝缘	
加订货代码 Y01 和 Y02 和文字说明: “插入长度 ... mm 和有效屏蔽长度 ... mm”	
- 300 ~ 1500 mm ⁴⁾	0E
杆式, 16 mm, GE 绝缘, 带 36 mm 静态套管	
加订货代码 Y01 和 Y02 和文字说明: “插入长度 ... mm 和有效屏蔽长度 ... mm”	
- 300 ~ 1500 mm ⁴⁾	0F
过程连接 (ASME 316 L)	
法兰, 单片结构	
1½", ASME, 150 lb	B1
1½", ASME, 300 lb	B2
1½", ASME, 600 lb	B3
2", ASME, 150 lb	C1
2", ASME, 300 lb	C2
2", ASME, 600 lb	C3
3", ASME, 150 lb	D1
3", ASME, 300 lb	D2
3", ASME, 600 lb	D3
4", ASME, 150 lb	E1
4", ASME, 300 lb	E2
4", ASME, 600 lb	E3
6", ASME, 150 lb	F1
6", ASME, 300 lb	F2
6", ASME, 600 lb	F3
DN 40, PN 16	K4
DN 40, PN 40	K5
DN 50, PN 16	L4
DN 50, PN 40	L5
DN 80, PN 16	M4
DN 80, PN 40	M5
DN 100, PN 16	N4

选型和订货数据	订货号
SITRANS LC 500, 单片法兰, 杆式传感器	7 M L 5 5 1 7 -
反相频移射频频式电容液位计和界面计, 可用于苛刻的过程条件的应用	■■■■■ - ■■■■ 1
DN 100, PN 40	N5
DN 125, PN 16	P4
DN 125, PN 40	P5
法兰, 分体结构, PTFE 法兰面 (不适用于静态管)	
1½", ASME, 150 lb	B4
1½", ASME, 300 lb	B5
1½", ASME, 600 lb	B6
2", ASME, 150 lb	C4
2", ASME, 300 lb	C5
2", ASME, 600 lb	C6
3", ASME, 150 lb	D4
3", ASME, 300 lb	D5
3", ASME, 600 lb	D6
4", ASME, 150 lb	E4
4", ASME, 300 lb	E5
4", ASME, 600 lb	E6
6", ASME, 150 lb	F4
6", ASME, 300 lb	F5
6", ASME, 600 lb	F6
DN 40, PN 16	K6
DN 40, PN 40	K7
DN 50, PN 16	L6
DN 50, PN 40	L7
DN 80, PN 16	M6
DN 80, PN 40	M7
DN 100, PN 16	N6
DN 100, PN 40	N7
DN 125, PN 16	P6
DN 125, PN 40	P7
(注意: 法兰螺栓分布形式和接合面符合标准 ASME B16.5、EN 1092-1 或 JIS B 2238。)	
认证	
General Purpose: CE, CSA, FM, C-TICK	1
CSA/FM Class 1, Div. 2, Groups A, B, C, D T4; ATEX II 3G 2D EExn A [ib] IIC T6 to T4 T100 °C; CSA/FM Class II and III, Div. 1, Groups E, F, G	2
ATEX II 1/2 GD EEx d [ia] IIC T6 to T1	4
FM Class I, Div.1, Groups A, B, C, D, T4	6
外壳 / 电缆入口	
环氧涂层铝	
2 x ½" NPT, IP65	1
2 x M20 x 1.5 (IP68, 适配器)	2
选件	
无	
在静水井中以开槽孔代替标准排孔 (尺寸参见手册)	A B
1) 必须保持最小量程 3 pF。	
2) 用于过程连接 1½" 或更大。	
3) 用于过程连接 1" 或更大。	
4) 用于过程连接 2" 或更大。	
5) 2.4 m 以上的长度需要调整供货方法。欲知详情, 请与工厂联系。	

连续测量 — 电容

SITRANS LC 500

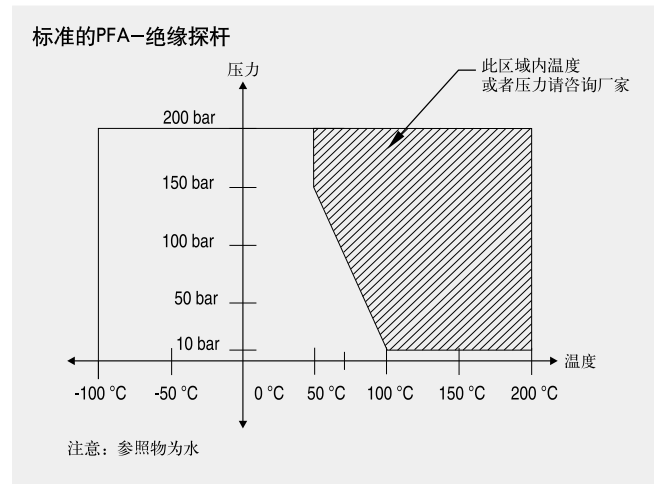
选型和订货数据	订货号	选型和订货数据	订货号
SITRANS LC 500, 单片法兰, 杆式传感器 反相频移电容物位和界面监测器 / 控制器, 可用于苛刻的过程条件。 热隔离器 / 远程型¹⁾ 不带热隔离器或远程电子部件隔离器, 仅用于 温度范围超出 -40 ~ 85 °C 时, 0 ~ 185 °C, XP 认证 -40 ~ 70 °C 安装远程电子部件带安装支架和电缆 ⁵⁾ • 长: 2 m • 长: 3 m • 长: 4 m • 长: 5 m	7 M L 5 5 1 7 - ■■■■■ - ■■■■ 1	SITRANS LC 500, 长量程界面型, 螺纹或焊接 法兰, 杆式传感器 反相频移电容式液位 / 界面仪, 用于储罐测量。 型式¹⁾ 杆式, 16mm, PFA 绝缘, 长 500 至 3500 mm; ASME 316L, 加长金属绕性管长度: <u>加订货代码 Y01 和 Y02 和文字说明: “全部插入 长度 ... mm 和有效传感器长度 ... mm”</u> - 5000 ~ 10 000 mm ²⁾³⁾ - 10 000 ~ 15 000 mm - 15 000 ~ 20 000 mm - 20 000 ~ 25 000 mm - 25 000 ~ 30 000 mm - 30 000 ~ 35 000 mm 杆式, 24 mm, PFA 绝缘, 长 3500 至 5500 mm; ASME 316L 加长金属绕性管长度: <u>加订货代码 Y01 和 Y02 和文字说明: “全部插入 长度 ... mm 和有效传感器长度 ... mm”</u> - 5000 ~ 10 000 mm ³⁾ - 10 000 ~ 15 000 mm - 15 000 ~ 20 000 mm - 20 000 ~ 25 000 mm - 25 000 ~ 30 000 mm - 30 000 ~ 35 000 mm	7 M L 5 5 2 3 - ■■■■■ - ■■■■
电子输出 二线制回路电流 4 ~ 20mA (变送器 MSP2002-2_3300 pF)			0A 1A 2A 3A 4A 5A
其它设计 请在订货号上加“-Z”并规定订货代码			
在文字说明处输入总插入深度: Y01: ... mm	Y01		0B 1B 2B 3B 4B 5B
有效屏蔽长度, 以文字说明 [最小长度 50 mm]: Y02: ... mm	Y02		
不锈钢铭牌 (69 mm x 38 mm), 在文字说明处输入不锈钢铭牌信息:	Y15		
检测证书类型 3.1, 符合标准 EN 10204	C12		
使用手册	见 140 页		
附件	见 140 页		
1) 认证选项 D 和 E 不能用于远程安装电子部件。		过程连接 (AISI 316 L) 带螺纹连接 2" NPT (ASME/ASME B1.20.1) 2" BSPT (EN 10226-1) 2" JIS (B 0202) 法兰, 焊接结构 2", ASME, 150 lb 2", ASME, 300 lb 3", ASME, 150 lb 3", ASME, 300 lb 4", ASME, 150 lb 4", ASME, 300 lb 6", ASME, 150 lb 6", ASME, 300 lb DN 50, PN 16 DN 50, PN 40 DN 80, PN 16 DN 80, PN 40 DN 100, PN 16 DN 100, PN 40 DN 125, PN 16 DN 125, PN 40 (注意: 法兰螺栓分布形式和接合面符合标准 ASME B16.5、EN 1092-1 或 JIS B 2238。)	A0 B0 C0 C1 C2 D1 D2 E1 E2 F1 F2 L4 L5 M4 M5 N4 N5 P4 P5

选型和订货数据	订货号
SITRANS LC 500, 长量程界面型, 螺纹或焊接法兰, 杆式传感器	7 M L 5 5 2 3 -
反相频移电容式液位 / 界面仪, 用于储罐测量。	■ ■ ■ ■ ■ ■ - ■ ■ ■ ■ ■ ■
认证	
General Purpose: CE, CSA, FM, C-TICK	1
CSA/FM Class 1, Div. 2, Groups A, B, C, D T4;	2
ATEX II 3G 2D EExn A [ib] IIC T6 to T4 T100 °C;	4
CSA/FM Class II and III, Div. 1, Groups E, F, G	
ATEX II 1/2 GD EEx d [ia] IIC T6 to T1	
FM Class I, Div.1, Groups A, B, C, D, T4	6
外壳 / 电缆入口	
环氧涂层铝	
2 x 1/2" NPT, IP65	1
2 x M20 x 1.5 (IP65, 适配器)	2
选件	
无	A
带安装眼	B
热隔离器 / 远程型²⁾	
不带热隔离器或远程电子部件	A
隔离器, 仅用于温度范围超出 -40 ~ 85 °C 时, 0 ~ 185 °C, XP 认证 -40 ~ 70 °C	B
电子输出	
二线制回路电流 4~ 20mA	
(变送器 MSP2002-2 _3300 pF)	1
其它设计	
请在订货号上加“-Z”并规定订货代码	
在文字说明处输入总插入深度:	Y01
Y01: ... mm	
有效屏蔽长度, 以文字说明 [最小长度 50 mm]: Y02: ... mm	Y02
不锈钢铭牌 (69 mm x 38 mm)	Y15
在文字说明处输入不锈钢铭牌信息:	
检测证书类型 3.1, 符合标准 EN 10204	C12
使用手册	见 140 页
附件	见 140 页

- 1) 认证选件 D 和 E 不能用于远程安装电子部件。
- 2) 必须保持最小量程 3 pF。
- 3) 2.4 m 以上的长度需要调整供货方法。欲知详情, 请与工厂联系。

选型和订货数据	订货号
SITRANS LC 500 使用手册	
英文版	7ML1998-5GE01
附件	
变送器, MSP 2002-1, 330 PF	7ML1830-1JP
变送器, MSP 2002-2, 3300 PF	7ML1830-1JQ
变送器, MSP 2002-3, 6600 PF	7ML1830-1JR

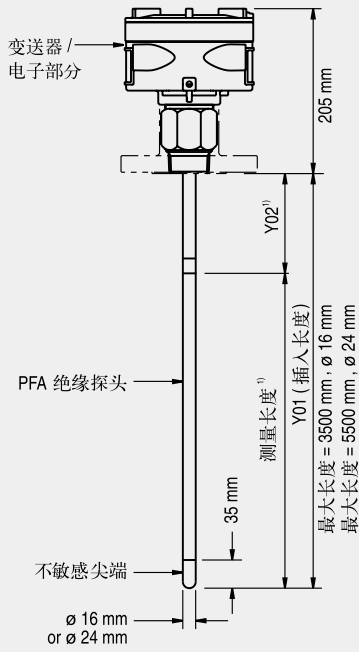
特性曲线



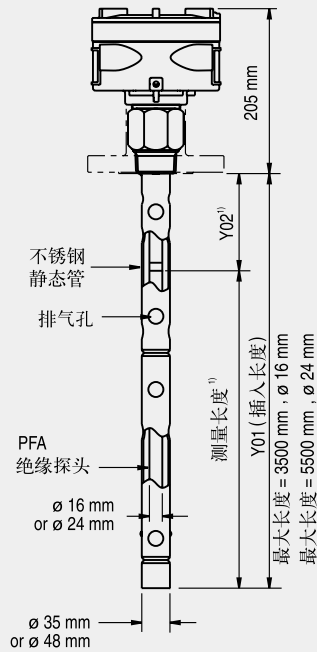
SITRANS LC 500 降低定额值曲线

尺寸图

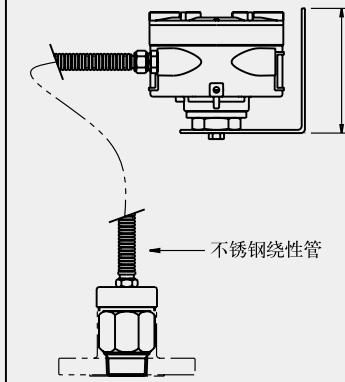
杆式
螺纹/焊接法兰型 (7ML5515)
单片法兰型 (7ML5517)



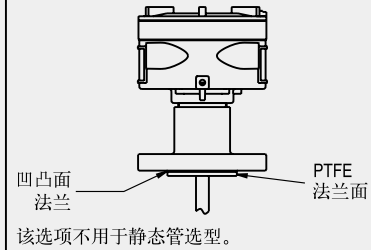
杆式带静态管
螺纹/焊接法兰型 (7ML5515)
单片法兰型 (7ML5517)



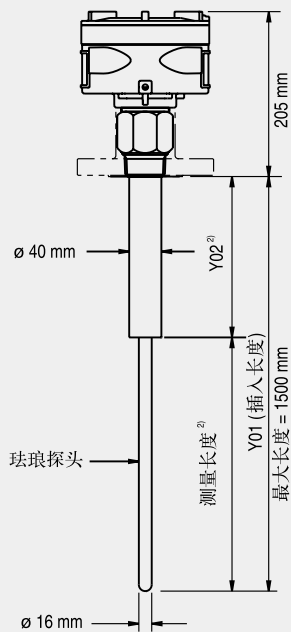
远程模块带可选安装支架
缆式 (7ML5513)
螺纹/焊接法兰型 (7ML5515)
单片法兰型 (7ML5517)



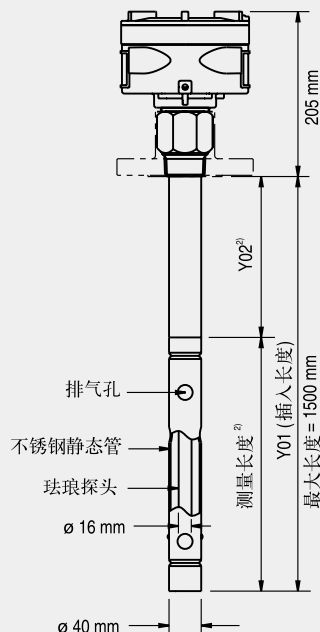
PTFE 法兰垫片可选
仅用于单片法兰型 (7ML5517)



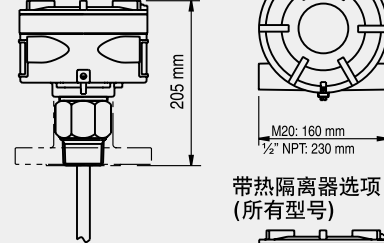
珐琅杆式
螺纹/焊接法兰型 (7ML5515)
单片法兰型 (7ML5517)



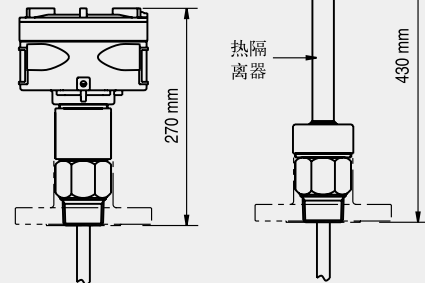
珐琅杆式带静态管
螺纹/焊接法兰型 (7ML5515)
单片法兰型 (7ML5517)



标准配置
(所有型号)



带防爆密封选项
(所有型号)

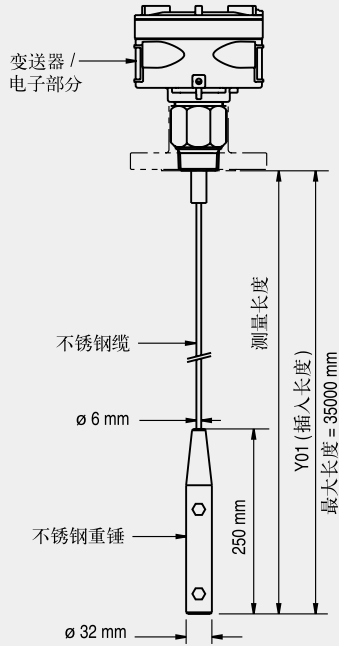


注:

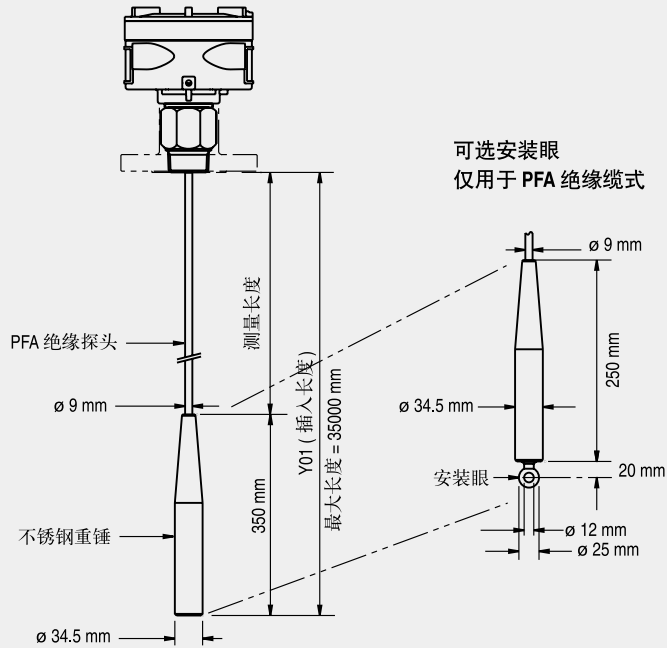
- 1) 最小Y02(有效屏蔽长度)=50mm, 最小测量长度=200mm。
- 2) 最小Y02(有效屏蔽长度)=100mm, 最小测量长度=200mm。

探头配置

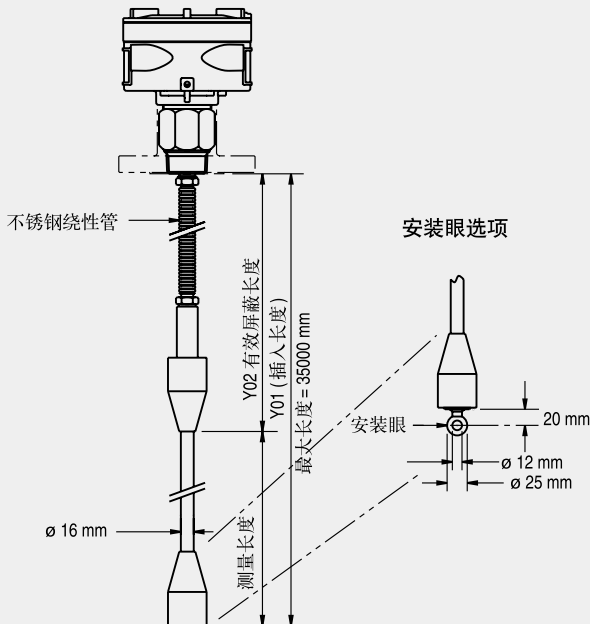
缆式(无绝缘)¹⁾
螺纹, 焊接法兰 (7ML5513)



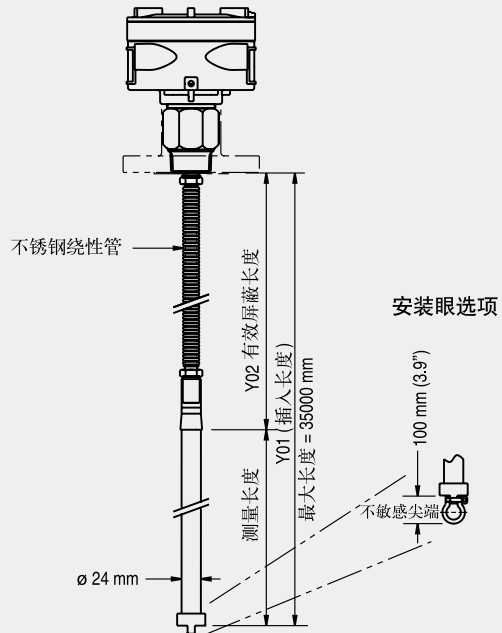
缆式(无绝缘)²⁾
螺纹, 焊接法兰 (7ML5513)



加长缆式³⁾
螺纹, 焊接法兰型 (7ML5523)



加长缆式³⁾
螺纹, 焊接法兰型 (7ML5523)



注:

- 1) 仅用于固体应用, 钢缆能在现场被减短, 重锤含在测量长度内。
- 2) 用于液体和固体应用, 钢缆不能被减短, 重锤不作为测量长度部分。
- 3) 对于Y02长度超过5000mm, 钢缆是不敏感的且不是有效的屏蔽。

连续测量 — 电容

SITRANS LC 500

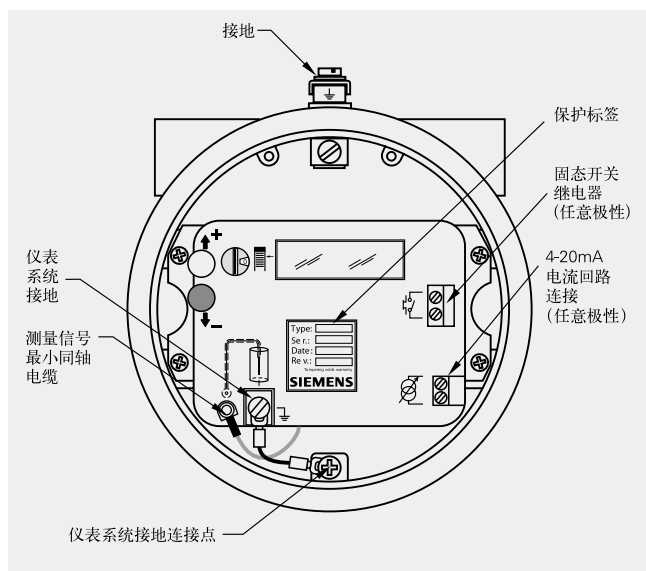
SITRANS LC 500 探头型号	标准		长量程界面 用于储罐容器
过程连接型	螺纹或焊接法兰	单片法兰	螺纹或焊接法兰
带螺纹	标准提供	—	标准提供
法兰	标准提供	标准提供	标准提供
过程连接材料			
不锈钢 AISI 316L	标准提供	标准提供	标准提供
探头绝缘			
PFA	标准提供	标准提供	标准提供
珐琅	标准提供	—	—
长度和过程参数			
最大杆长 (mm)	5500	5500	—
最大缆长 (mm)	35000	35000	35000
最大压力 (bar) ²⁾	50	100	5
最高温度 (°C) ³⁾	200 ¹⁾	200 ²⁾	100

- 可提供非标准

1) 过程压力等级依据温度而定。

2) 依据压力，采用珐琅绝缘探头可达 325 °C。

特性曲线



SITRANS LC 500 接线图