

# 点式物位测量 - 音叉

## SITRANS LVS100

### 概述



SITRANS LVS100 是一款用于固体测量的音叉开关

### 特点

- 抗外力冲击能力
- 抗外部震动能力
- 可旋转外壳易于安装调试
- 可用于检测密度低至 60g/l 的物料
- 延伸段可至 2000mm
- 插入深度最短 170mm

### 应用

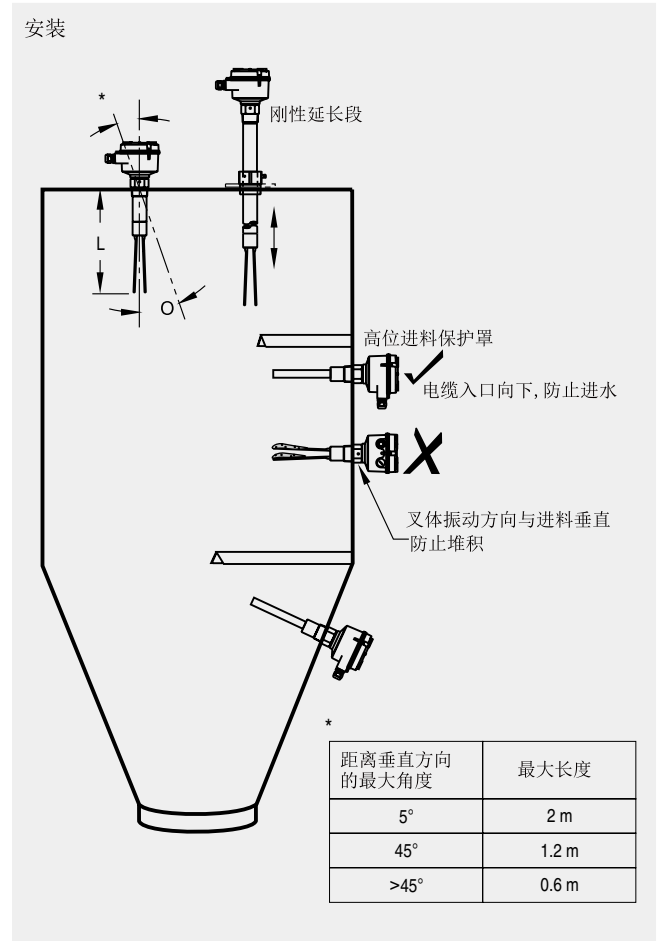
SITRANS LVS100 监测料仓中固体物料的高、低或者用户希望的位置报警。

SITRANS LVS100 紧凑型设计可以安装在顶部、侧面或倾斜安装。叉体的设计保证其清洁。音叉独特的设计和晶体结构降低误报警即便是叉体已经被损坏。

电路板的信号激励音叉的石英晶体继而带动叉体振动。如果叉体挂料，电子单元检测到振动的变化后继电器的动作会延时一秒。当挂料消失后，振动恢复，继电器动作变为之前的正常状态。

- 关键应用：箱、仓等容器中的干燥固体物料

### 安装图



SITRANS LVS100 安装

### 技术规格

操作模式	
测量原理	振动音叉位开关
输入	
测量变量	高、低及按要求
测量频率	200 Hz
输出	
继电器	DPDT 继电器
• 继电器延时	<ul style="list-style-type: none"> <li>• 从振动消失约 1 秒</li> <li>• 从振动恢复约 1 ~ 2 秒</li> </ul>
• 信号延时	<ul style="list-style-type: none"> <li>• 叉体从未被覆盖到覆盖约 1 秒</li> <li>• 叉体从被覆盖到无覆盖约 1 ~ 2 秒</li> </ul>
• 继电器故障保持	• 高或低, 开关选择
• 故障报警	<ul style="list-style-type: none"> <li>• 继电器 8 A at 250 V AC, 非感应</li> <li>• 继电器 5 A at 250 V AC, 非感应</li> </ul>
灵敏度	高或低, 开关选择
相关操作条件	
安装环境	
• 位置	室内 / 室外
环境条件	
• 环境温度	-40 ~ 60 °C
• 安装级别	III
• 污染等级	2
介质条件	
• 过程温度	-40 ~ 150 °C
• 螺纹套管最高温度	+80 °C
• 外壳表面最高温度	+90 °C
• 延伸段最高温度	+150 °C
• 压力 (容器)	最高 10 bar 依据欧洲一类标准 97/23/EC:
• 最小物料密度	60 g/l
构造	
材料	铝带还氧涂层
• 外壳	
过程连接	<ul style="list-style-type: none"> <li>• 螺纹 1/4" NPT [(Taper), ANSI/ASME B1.20.1], R 1/2" [(BSPT), EN 10226]</li> <li>• 螺纹 R 1/2" [(BSPT), EN 10226], 1/2" NPT [(Taper), ANSI/ASME B1.20.1], sliding sleeve [min. 500 mm (19.69")]</li> <li>• 螺纹材质: 不锈钢 304 (1.4301) / 316TI (1.4571)</li> </ul>
前端材质	316TI (1.4571)
保护等级	IP66/Type 4/NEMA 4
进线入口	2 x M20x1.5 or 2 x 1/2" NPT
重量	• 标准型, 没有延伸段 1.7 kg (3.7 lbs)

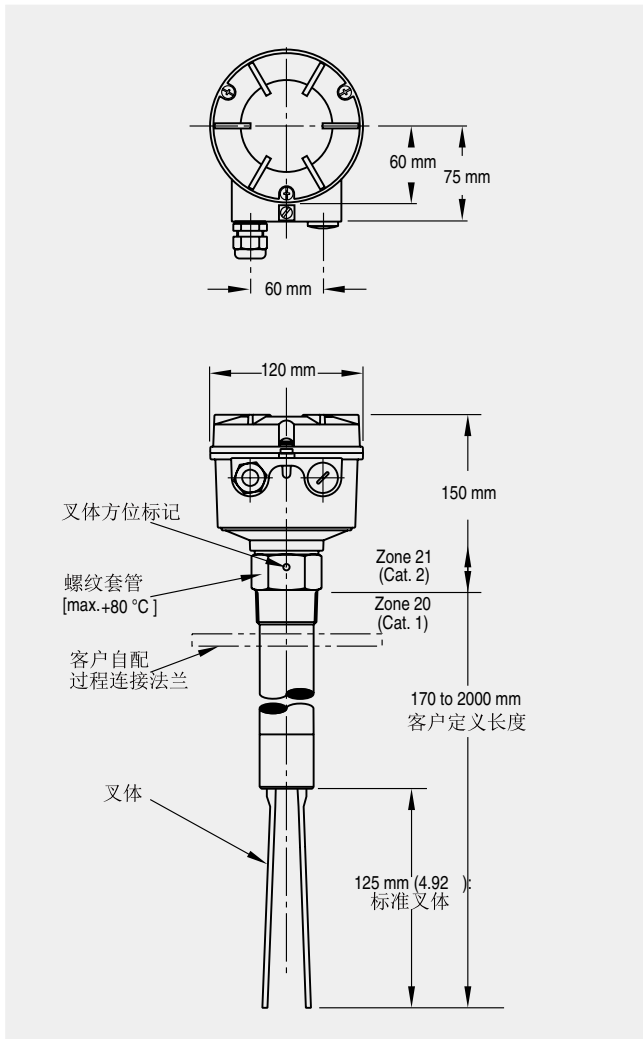
电源	19 ~ 230 V AC, +10%, 50 ~ 60 Hz, 8 VA 19 ~ 50 V DC, +10%, 1.5 W
认证	CSA/FM 一般用途 CE CSA/FM 粉尘防爆 C-TICK ATEX II 1/2 D

# 点式物位测量 - 音叉

## SITRANS LVS100

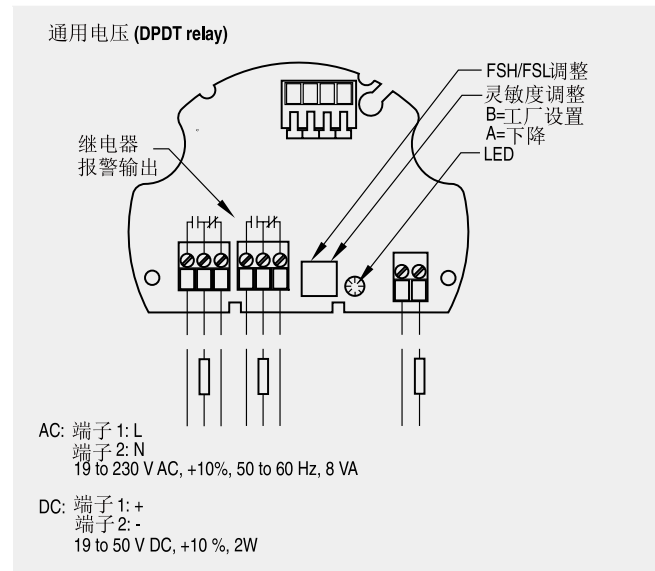
选型和订货数据	订货号
SITRANS LVS100 标准型 音叉料位开关用作高 / 低报警, 固体料密度 > 60 g/l.	7 M L 5 7 3 5 - ■ ■ ■ ■ ■ - 0 ■ A 0
电源电压 DPDT Relay - 19 to 230 V AC, 19 to 50 V DC	1
过程温度 最高 +150 °C	A
过程连接 螺纹	A B C D
R 1½" [(BSPT), EN 10226] 1¼" NPT [(Taper), ANSI/ASME B1.20.1] R 1½" [(BSPT), EN 10226] DIN 2999 螺纹套管 最小长度 500 mm ½" NPT [(Taper), ANSI/ASME B1.20.1] 螺纹套管 最小长度 500 mm	
延伸段长度 不锈钢 316Ti (1.4571) 标准长度 170 mm (6.69")	11
增加代码 Y01 和文本 "插入长度 ...mm" 不锈钢 304 (1.4301)	12 13 14 15
认证 CSA/FM General Purpose, CE, C-TICK CSA/FM Class II, Div. 1, Group E,F, G, Class III, ATEX II 1/2 D, C-TICK	A B
详细信息 订货时增加 -Z 代码	订货号
总的插入长度: 以文本形式输入总长 最大 2000 mm	Y01
M20 电缆进线堵头	A20
介绍手册 多种语言	订货号 7ML1998-5FT63
零部件	
可替换电子模块 LVS100 DPDT 继电器 (19 to 253 V AC, 19 to 55 V DC)	7ML18301NS
R 1½" [(BSPT), EN 10226] DIN 2999 螺纹, 滑动套管	7ML18301NT
½" NPT [(Taper), ANSI/ASME B1.20.1], 螺纹套管 管 min 500 mm	7ML18301NU

### 尺寸图



SITRANS LVS100 尺寸图

### 接线图



SITRANS LVS100 接线图