



工作原理

基于热式原理, 在封闭的探头内包含两个电阻, 其中一个被加热作为探测电阻, 另一个未被加热作为基准电阻, 当介质流动时, 加热电阻上的热量被带走, 电阻值被改变. 两个电阻差值被用作判断流速的依据。

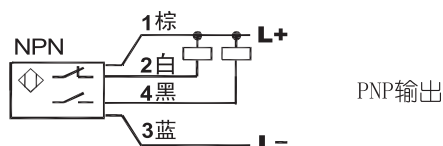
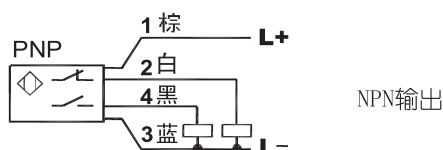
产品特点

无活动部件, 免维护, 安装方便, 一种型号适用多种管径要求. 开关量连续可调, 极低的压力损失, 结构紧凑. LED显示流动趋势及开关状态。

产品应用

气液两用型, 可用于气动和液压系统, 可用于循环水、切削液及润滑油的断流监测, 以及泵的空转保护。

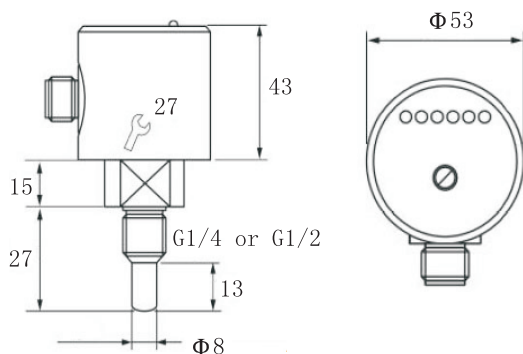
接线图



技术参数

- △ 设定范围: 1...150cm/s (水), 3...300cm/s (油)
20...2000cm/s (空气)
- △ 信号输出: PNP, NPN, 继电器,
常开 + 常闭 (SPDT)
- △ 供电: 24V ± 20%DC
- △ 接通电流: 最大400 mA (PNP或NPN型)
最大1A 48Vac/dc (继电器型)
- △ 空载电流: 最大80mA
- △ 流量指示: LED (6只)
- △ 设定方式: 电位器设定
- △ 耐压范围: 100Bar
- △ 介质温度变化: $\leq 4^{\circ}\text{C}/\text{s}$
- △ 响应时间: 1--13s, 典型值2s
- △ 初始化时间: 约8s
- △ 电气保护: 反相, 短路, 过载保护
- △ 防护等级: IP67
- △ 介质温度: -20--80℃
- △ 环境温度: -20--80℃
- △ 储存温度: -20--100℃
- △ 接线方式: M12接插件/直接出线
- △ 材质 探头: 不锈钢SUS316
外壳: 不锈钢SUS304
- △ 重量: 约0.4kg

产品尺寸



流量开关

LED功能设定和调整 (开关量型)



红色LED灯亮，表示断流或流速低于设定值，开关释放



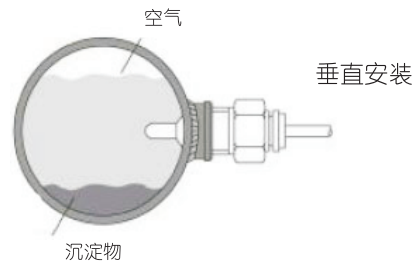
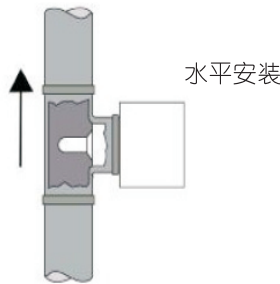
黄色LED灯亮，表示流速等于设定值，开关动作



黄色及绿色LED灯亮，表示流量大于设定值，绿灯亮的越多表明流量越大

将流量开关装好，使介质以需要监测的流速流动，调整电位计，使第一个绿色LED恰好变亮。此后当流速低于当前值时，开关就释放。若要使开关点比当前流速小，可调整电位计使绿色LED多亮一些。

产品安装



当垂直安装时，应装在由下至上流动的管段上

当水平安装时，探头应避开空气和沉淀物

选型代码

PD - - -

接口螺纹

G2: 接口螺纹G1/2 G4: 接口螺纹G1/4

电源

G: 直流24V

输出方式

PR: PNP输出/SPDT NR: NPN输出/SPDT CR: 继电器输出/SPDT

接线方式

C: 接插件式 Z: 直接出线 (标准2M)

选配附件 - 用于接插件型



Z: 直型 W: 弯型

出线长度

02: 2米 05: 5米 10: 10米

Z: M12四芯附线接插件

S: M12自接线式附线接插件