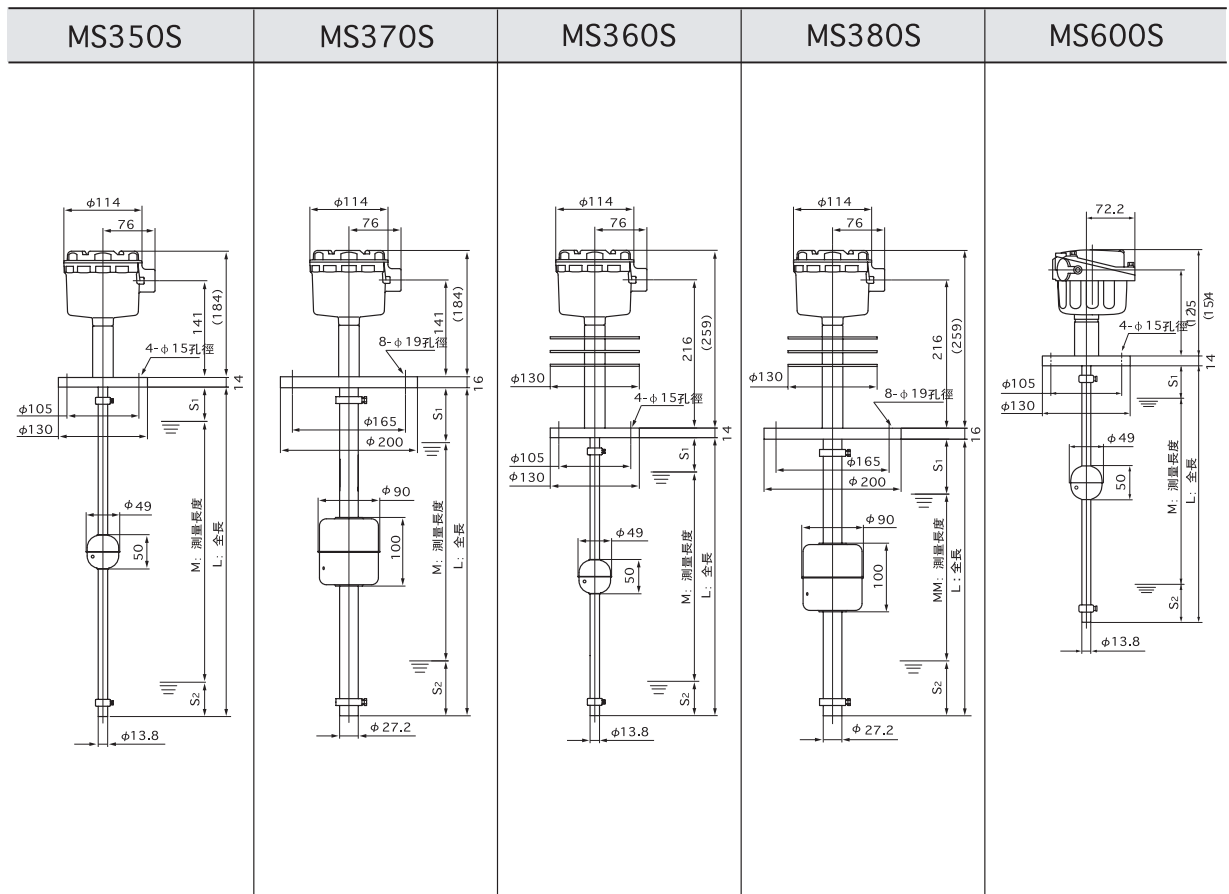


## 磁致伸縮式液位計

MS350V		MS370V		MS600V			
<p><b>工作原理</b></p> <p><b>Wiedemann效果</b></p> <ol style="list-style-type: none"> <li>磁歪線的一端流過脈衝電流；</li> <li>在整條磁歪線之中產生管狀磁界；</li> <li>讓檢測位置用的磁石的磁界與管狀磁界交叉；</li> <li>由相乘效果產生彈性振動波；</li> <li>彈性振動波的傳播時間與傳播距離成比例；</li> <li>反復測量到達時；</li> </ol> <p>因此能極其精確地測量</p>							
		<p><b>精確度</b></p> <p>測量長度&lt;1000mm時；±2mm、 測量長度≥1000mm時；±0.2% F.S.</p>		<p><b>溫度特點 (測量部分)</b></p> <p>能够測定的液體比重</p> <p>0.65以上                      0.8以上                      0.75以上</p>			
<p><b>耐壓能力</b></p> <p>200kPa Max.</p>		<p><b>周圍情況</b></p> <p>使用溫度</p> <p>增幅器部分                      -10~+50°C                      -10~+50°C                      -5~+50°C</p> <p>接觸液體部分                      -5~+50°C                      -5~+50°C                      -5~+50°C</p> <p>使用濕度(增幅器)                      5~95% RH                      5~95% RH                      5~95% RH</p>		<p><b>本質安全防爆結構</b></p> <p>—                      —                      ia IICT5</p>			
<p><b>其 它</b></p> <p>材 質</p> <p>法蘭·晶體管管座                      PVC</p> <p>浮 標                      PVC</p> <p>法 蘭 尺 寸                      JIS 5K 80A                      JIS 5K 100A                      JIS 5K 80A</p> <p>浮 球 尺 寸                      φ 65×H80                      φ 89×H150                      φ 65×H80</p> <p>耐壓力能力(靜壓)                      200kPa Max.                      200kPa Max.                      200kPa Max.</p> <p>不感帶尺寸</p> <p>S1 (Min.)                      80mm                      90mm                      100mm</p> <p>S2 (Min.)                      85mm                      135mm                      100mm</p> <p>L 尺 寸 (Max.)                      3000mm                      3900mm                      3000mm</p> <p>重 量                      (L尺寸為1000mm時)大約2.7kg (L尺寸為2000mm時)大約6.0kg (L尺寸為1000mm時)大約3.2kg</p> <p>電 綫 接 入 口                      G 3 / 4                      G 1 / 2</p> <p>連 接 綫 纜                      高周波同軸綫纜 3C2V</p> <p>傳感器~轉換器分離距離                      500m Max.</p> <p>能够連接的轉換器                      MS2000                      MS2000                      MS6000</p>		<p>—                      —                      —</p>		<p>—                      —                      —</p>			

注1)與液體接觸部分的材質是可以變換的(SUS316·SUS316L·鈦·PP)。  
 注2)可制作指定的安裝尺寸(JIS·ANSI·DIN規格等，嵌入螺紋·環保型等)。  
 注3)定購的時候，請指定L·M·S1·S2各自的尺寸。  
 注4)可設定相對於液體比重的吃水。請告知液體比重。  
 注5)可進行接口檢測。請告知2中液體的比重(比重的差值要在0.1以上)。

液体連續式



測量長度<1000mm時；±1mm、 測量長度≥1000mm時；±0.1% F.S.

±75ppm F.S. / °C				
0.55以上	0.7以上	0.55以上	0.7以上	0.55以上
500kPa Max.				
-10~+50°C	-10~+50°C	-10~+50°C	-10~+50°C	-5~+50°C
-10~+80°C	-10~+80°C	-10~+150°C	-10~+150°C	-5~+60°C
5~95% RH				
				ia IICT5
IP 65				
ADC 12				
SUS304				
SUS316				
JIS 5K 50A	JIS 5K 100A	JIS 5K 50A	JIS 5K 100A	JIS 5K 50A
φ49×H50	φ90×H100	φ49×H50	φ90×H100	φ49×H50
2MPa MAX.	500kPa MAX.	2MPa Max.	500kPa Max.	2MPa Max.
50mm	80mm	50mm	80mm	50mm
50mm	80mm	50mm	80mm	50mm
3000mm	3900mm	3000mm	3900mm	3000mm
(L尺寸為1000mm時)大約3.2kg	(L尺寸為2000mm時)大約7.9kg	(L尺寸為1000mm時)大約3.8g	(L尺寸為2000mm時)大約8.5kg	(L尺寸為1000mm時)大約3.4kg
G 3/4				G 1/2
高周波同軸纜 3C2V				
500m Max.				
MS2000	MS2000	MS2000	MS2000	MS6000

杆子長在3m內，最適合高精度地測量化學試劑計量的混合容器

## 磁致伸縮液位計

		MS200S	MS200V		
	工作特點	精確度	± 1mm or ± 0.1%F.S.的大型	注3 ± 2mm or ± 0.2%F.S.的大型	
		溫度特點	測量部分	-0.015% / °C F.S.	
			增幅器部分	-0.005% / °C F.S.	
	能夠測定的液體比重	0.8以上			
	電氣特點	電源	24V DC ± 10% 110mA Max.		
		輸出信號	4~20mA DC		
		負荷電阻能力	750Ω Max.		
	0 / 跨度調節範圍	± 3% F.S.			
	周圍情況	耐壓能力	增幅器部分	500kPa Max.	200kPa Max.
			接觸液體部分	0 ~ +50°C	0 ~ +50°C
使用濕度(增幅器)		85% RH Max.			
其它	結構	TP65			
		材質	外殼部分	ADC 12	ADC 12
			法蘭·杆子	SUS304	PVC
	法蘭尺寸	浮球	SUS316	PVC	
		尺寸	JIS 5K 50A	JIS 5K 80A	
	浮球	尺寸	φ 52×H46	φ 74×H80	
		耐壓能力(靜壓)	1MPa Max.	200kPa Max.	
	不感帶尺寸	S1 (Min.)	50mm	100mm	
		S2 (Min.)	50mm	100mm	
	L 尺寸 (Max.)	3000mm			
重量(L尺寸為1000mm時)	大約4kg		大約4.5kg		
電纜接入口	JIS F 20a (G 3 / 4)				
連接纜纜	3芯保護纜(CVVS)				
可連接的轉換器	PU2000(電源供給部件)				

注1)接液部的材質是可以變換的(SUS316·SUS316L·鈦·PP)。  
 注2)可制作指定的安裝尺寸(JIS·ANSI·DIN規格等，嵌入螺紋，環型等)。  
 注3)可作為任選零配件制作精確度 ± 1mm 或是 ± 0.1%F.S.

注4)定購的時候，請指定L·M·S1·S2各自的尺寸。  
 注5)可設定相對應於液體比重的吃水。請告知液體比重。  
 注6)可進行接口檢測。請告知2中液體的比重(比重的差值要在0.1以上)。

		PU2000
電氣特點	感測器供給電源	24V DC ± 10% (120mA Max.)
	輸入電源	90~132V or 180~264V AC, 50 / 60Hz
	消耗電力	大約10VA
	耐電壓能力	1500V AC 1分鐘 (電源端子~接地端子間)
	絕緣電阻	500V DC絕緣測試器100MΩ以上(電源端子~接地端子間)
	使用溫度	0~+50°C
使用濕度	85%RH Max. (但是非液化)	
其它	外型尺寸	W50×H84×D109mm
	安裝方式	插入式類型 (11P)
	材質	ABS
重量	大約0.6kg	

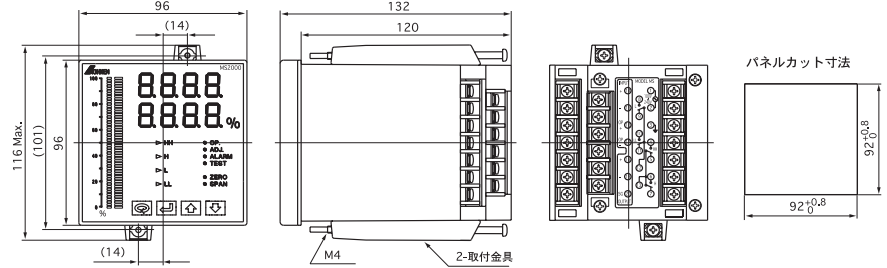
# MS型

組合式/轉換器

## 磁致伸縮液位計



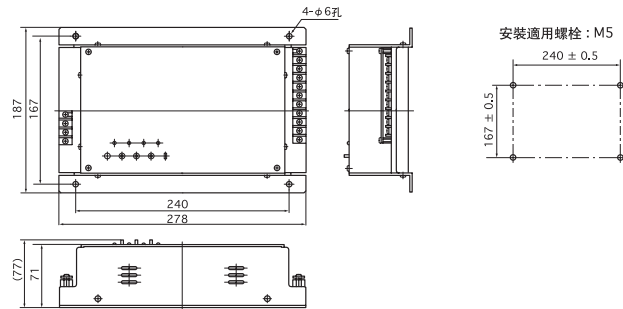
MS2000



液体連續式

動作特性	動作表示	LED顯示
	輸出精度	SUS制時 測量長 < 1000mm時 ± 1mm、測量長 1000mm時 ± 0.1%F.S. PVC制時 測量長 < 1000mm時 ± 2mm、測量長 1000mm時 ± 0.2%F.S.
表示精度	SUS制時	測量長 < 1000mm時 ± 1mm ± 1digit以下 測量長 1000mm時 ± 0.1%F.S. ± 1digit以下
	PVC制時	測量長 < 1000mm時 ± 2mm ± 1digit以下 測量長 1000mm時 ± 0.2%F.S. ± 1digit以下
電氣特性	電源	100~240V AC, 50/60Hz ± 10%
	輸入信號	MS350, MS360, MS370, MS380專用
	輸出信號	4~20mA DC
	允許負荷電阻	600Ω Max.
	消耗電力	20VA Max.
	耐電壓	1500V AC 1分鐘(電源端子和接地端子之間)
	絕緣電阻	500V DC兆歐表在100MΩ以上(電源端子和接地端子之間)
使用溫度	-5~+50℃	
使用濕度	85%RH Max.(但不能凝結)	
構造	非防滴型	
其它	材料質地	盒(ABS)、表面控電盤(聚酯)、安裝工具(ABS)、安裝螺絲(SUS)
	尺寸	H96 × W96 × D132 (但安裝工具除外)、控電盤深度120mm
	重量	560g(但安裝工具除外)
	安裝方法	控電盤安裝按照DIN 43 700-96 × 96(控電盤切割尺寸92 × 92 mm)

MS6000



精度	SUS制時	± 1mm or ± 0.1%F.S.的大小
	PVC制時	± 2mm or ± 0.2%F.S.的大小
電氣特性	電源	100~120V or 200~240V AC, 50 / 60Hz
	輸入信號	MS600專用
	輸出信號	4~20mA DC
	允許負荷電阻	600Ω Max.
	消耗電力	大約為5.5VA
	耐電壓	1500V AC 1分鐘(電源端子和接地端子之間)
	絕緣電阻	500V DC兆歐表在100MΩ以上(電源端子和接地端子之間)
使用溫度	-5~+50℃	
使用濕度	5~95% RH	
構造	IP 20	
其它	材料質地	SPC(盒)、鋁(控電盤)
	尺寸	W278 × H187 × D(77)
	重量	大約為2