

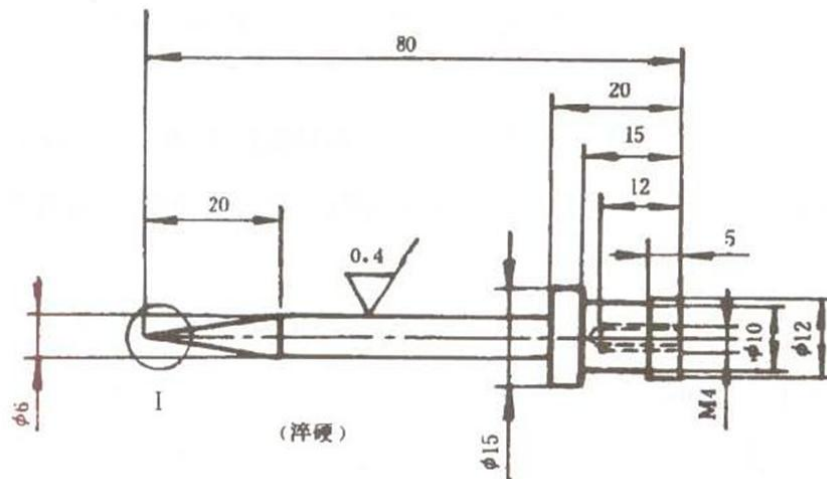
药用丁基胶塞穿刺性能测试仪介绍

关键词：药用丁基胶塞穿刺性能测试仪、丁基胶塞穿刺性测试仪、医用胶塞穿刺性能测试仪、药用丁基胶塞穿刺力检测仪

正文：

丁基胶塞具有优异的密封性能和良好的耐药品性，是当前药品包装行业中唯一的玻璃瓶用直接接触药品的密封用胶塞，并随着大输液软袋应用的普及，丁基胶塞的应用更为广泛。国家食品药品监督管理局自 2002 年版布“直接接触药品的包装材料和容器标准汇编”就对于丁基胶塞的穿刺性能检测进行了相关规定，具体检测包括穿刺力及穿刺落屑等指标。

Labthink 兰光的 MED-01 医药包装性能测试仪专业应用于丁基胶塞穿刺性能的测试，可以精确地测量穿刺器刺破丁基胶塞所需要的力值，其测试原理为将如下图所示：穿刺器安装在穿刺装置上，使丁基胶塞中心能够受到垂直穿刺，穿刺器以速度 $200\pm 50\text{mm/min}$ 的速度穿刺，系统记录刺透丁基胶塞所施加的力。



MED-01 医药包装性能测试仪采用嵌入式计算机系统平台，搭配标准显示器、鼠标、键盘，采用 Windows 操作界面，测试精度高，操作方便；测试过程中系统会实时显示力值、曲线等试验信息。系统内嵌电子帮助文档，使用人性化的导引方式全面阐明智慧设备使用方法，操作调试极其方便；同时采用数据库技术保存客户的试验结果，全方位多角度的显示试验曲线，使数据及图表显示更加详尽直观；另外，MED-01 医药包装性能测试仪还具备用户多级权限管理功能，通过不同级别划分有效控制不同使用人员对检测仪器的控制程度，有效杜绝越权使用、违规使

用等现象发生；同时还支持中英文双语，方便中文用户和英文用户使用。通过搭配 Lystem™ 实验室数据共享系统，试验数据与设备信息仅需简单设置与操作即可上报，轻松实现实验室测试数据的集中化和系统化管理。



MED-01 医药包装性能测试仪除了丁基胶塞穿刺性能测试以外，还可以应用于安瓿折断力、注射器滑动性能、塑料血袋加压排空等方面的测试，如欲了解更详细信息，欢迎致电济南兰光机电技术有限公司垂询。