

ABSOLUTE Digimatic 卡尺

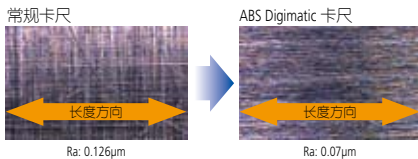
500 系列 — 采用特有的 ABSOLUTE 编码器技术

三丰绝对原点型 Digimatic 卡尺是新一代电子卡尺产品。它可对所设置的零点位置进行持续跟踪。无论何时开机，大型液晶显示屏都会显示出当前副尺位置，以便随时进行测量。采用绝对原点编码器技术，无需反复调零，也不会产生超速错误。

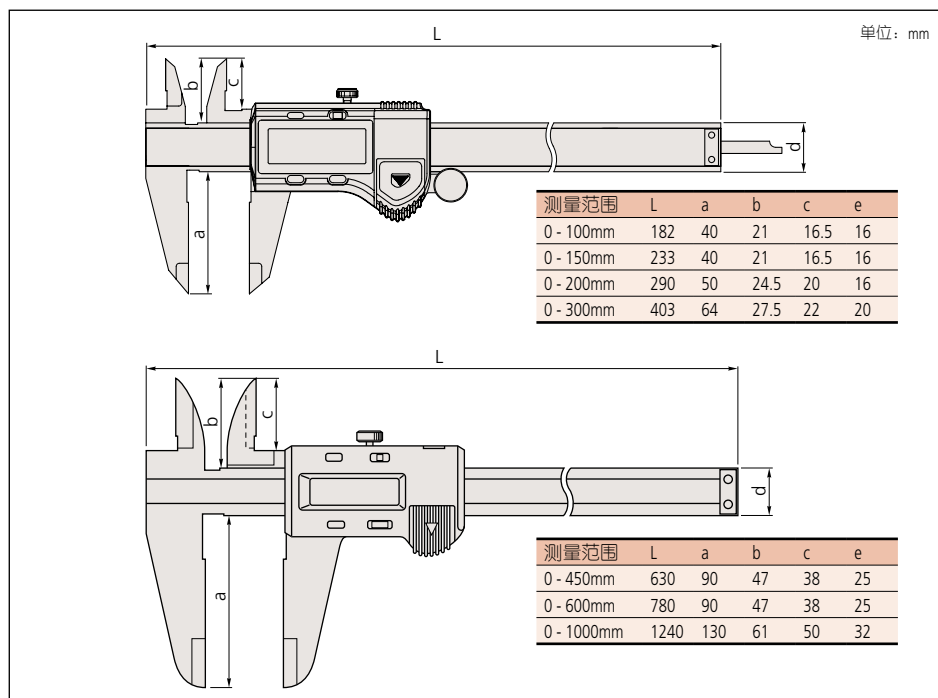
特点

- 大型清晰的液晶读数显示。
- 可通过 ZERO/ABS 键在任意滑块位置调零，以便步进比较测量结果。此开关也能返回绝对原点 (ABS) 坐标位置并显示距离原点 (通常为量爪闭合点) 的实际位置。
- 可提供数据保持装置 (959143) 选件。
- 可提供带有硬质合金头量爪的卡尺。

高质量的主尺表面光洁度使移动更平滑



尺寸



(参见第 9 页)



(参见第 9 页)

技术参数

精度：
 ±0.02mm (测量范围小于等于 200mm 型号)
 ±0.03mm (测量范围小于等于 300mm 型号)
 ±0.05mm (测量范围小于等于 600mm 型号)
 ±0.07mm (测量范围小于等于 1000mm 型号)
 (不包括量化偏差)

分辨率：
 0.01mm 或 .0005"/0.01mm

重复精度：
 0.01mm

显示：
 液晶显示

长度标准：
 ABSOLUTE 静电电容线性编码器

最大响应速度：
 无极限

电池：
 SR44 (1 个), 938882

电池寿命：
 正常使用情况下约为 3.5 年

功能

原点设置、调零、数据输出、英制 / 公制转换 (英制 / 公制型)
 警告：
 低电压、计算错误

选件

- 959143: 数据保持装置
- 959149: 带有数据开关的 SPC 电缆 (1m)
- 959150: 带有数据开关的 SPC 电缆 (2m)



性能参数

公制型

测量范围	货号	备注 (深度测量杆 / 拇指调节滚轮 / 其它)		
0 - 100mm	500-150-20	ø1.9mm 杆	带有拇指调节滚轮	—
0 - 100mm	500-180-20*	ø1.9mm 杆	—	—
0 - 150mm	500-151-20	薄片	带有拇指调节滚轮	—
0 - 150mm	500-154-20	薄片	带有拇指调节滚轮	用于外径测量的硬质合金头量爪
0 - 150mm	500-155-20	薄片	带有拇指调节滚轮	用于外径和内径测量的硬质合金头量爪
0 - 150mm	500-158-20	ø1.9mm 杆	带有拇指调节滚轮	—
0 - 150mm	500-181-20*	薄片	—	—
0 - 200mm	500-152-20	薄片	带有拇指调节滚轮	—
0 - 200mm	500-156-20	薄片	带有拇指调节滚轮	用于外径测量的硬质合金头量爪
0 - 200mm	500-157-20	薄片	带有拇指调节滚轮	用于外径和内径测量的硬质合金头量爪
0 - 200mm	500-182-20*	薄片	—	—
0 - 300mm	500-153	薄片	带有拇指调节滚轮	—
0 - 450mm	500-500-10	—	—	—
0 - 600mm	500-501-10	—	—	—
0 - 1000mm	500-502-10	—	—	—

* 不带 SPC 数据输出

英制 / 公制型

测量范围	货号	备注 (深度测量杆 / 拇指调节滚轮 / 其它)		
0 - 4"	500-170-20	ø3/40" 杆	带有拇指调节滚轮	—
0 - 4"	500-195-20*	ø3/40" 杆	带有拇指调节滚轮	—
0 - 6"	500-171-20	薄片	带有拇指调节滚轮	—
0 - 6"	500-174-20	薄片	带有拇指调节滚轮	用于外径测量的硬质合金头量爪
0 - 6"	500-175-20	薄片	带有拇指调节滚轮	用于外径和内径测量的硬质合金头量爪
0 - 6"	500-178-20	ø3/40" 杆	带有拇指调节滚轮	—
0 - 6"	500-196-20*	薄片	带有拇指调节滚轮	—
0 - 6"	500-159-20*	薄片	带有拇指调节滚轮	用于外径测量的硬质合金头量爪
0 - 6"	500-160-20*	薄片	带有拇指调节滚轮	用于外径和内径测量的硬质合金头量爪
0 - 8"	500-172-20	薄片	带有拇指调节滚轮	—
0 - 8"	500-176-20	薄片	带有拇指调节滚轮	用于外径测量的硬质合金头量爪
0 - 8"	500-177-20	薄片	带有拇指调节滚轮	用于外径和内径测量的硬质合金头量爪
0 - 8"	500-197-20*	薄片	带有拇指调节滚轮	—
0 - 8"	500-163-20*	薄片	带有拇指调节滚轮	用于外径测量的硬质合金头量爪
0 - 8"	500-164-20*	薄片	带有拇指调节滚轮	用于外径和内径测量的硬质合金头量爪
0 - 12"	500-173	薄片	带有拇指调节滚轮	—
0 - 12"	500-167	薄片	带有拇指调节滚轮	用于外径测量的硬质合金头量爪
0 - 12"	500-168	薄片	带有拇指调节滚轮	用于外径和内径测量的硬质合金头量爪
0 - 12"	500-193*	薄片	带有拇指调节滚轮	—
0 - 12"	500-165*	薄片	—	用于外径测量的硬质合金头量爪
0 - 12"	500-166*	薄片	—	用于外径和内径测量的硬质合金头量爪
0 - 18"	500-505-10	—	带有拇指调节滚轮	—
0 - 24"	500-506-10	—	带有拇指调节滚轮	—
0 - 40"	500-507-10	—	带有拇指调节滚轮	—

* 不带 SPC 数据输出

