



# 中华人民共和国国家标准

GB 1003—2008  
代替 GB 1003—1999

## 家用和类似用途三相插头插座 型式、基本参数和尺寸

Three phases plugs and socket-outlets  
for household and similar purposes—  
Types, basic parameters and dimensions

2008-09-24 发布

2009-08-01 实施

中华人民共和国国家质量监督检验检疫总局 发布  
中国国家标准化管理委员会

## 前 言

本标准的全部技术内容为强制性。

本标准代替并废止 GB 1003—1999《家用和类似用途三相插头插座型式、基本参数和尺寸》。

本标准与 GB 1003—1999 标准的主要差异是：

- 第 5 章增加了量规检验时插入力的要求；
- 三相插头插座开档距离尺寸公差有效数值 3 位数简化为 2 位数；
- 按 GB 2099.1—2008 新版要求，整体修改量规设计的公差和尺寸；
- 增加了三相插座尺寸检验用的最大通规和最小通规。

本标准只规定了我国家用和类似用途三相插头插座型式、基本参数和尺寸，其技术要求和试验方法应符合 GB 2099.1—2008。

本标准由中国电器工业协会提出。

本标准由全国电器附件标准化技术委员会(SAC/TC 67)归口。

本标准起草单位：中国电器科学研究院、杭州鸿雁电器有限公司、上海交电家电商业协会。

本标准主要起草人：罗怀平、单朝兰、杨国贤、孙万能。

本标准所代替标准的历次版本发布情况为：

- GB 1003—1980、GB 1003—1999。

# 家用和类似用途三相插头插座 型式、基本参数和尺寸

## 1 范围

本标准规定了家用和类似用途三相插头插座的型式、基本参数和尺寸。

本标准适用于家庭和类似家庭环境场合使用的、交流频率为 50 Hz、额定电压为 440 V、额定电流不超过 32 A 的三相插头和三相固定式或移动式插座。

## 2 规范性引用文件

下列文件中的条款,通过本标准的引用而成为本标准的条款。凡是注日期的引用文件,其随后所有的修改单(不包括勘误的内容)或修订版均不适用于本标准,然而,鼓励根据本标准达成协议的各方研究是否可使用这些文件的最新版本。凡是不注日期的引用文件,其最新版本适用于本标准。

GB/T 2900.70—2008 电工术语 电器附件(IEC 60050-442:1998, IDT)

GB 2099.1—2008 家用和类似用途插头插座 第1部分:通用要求(IEC 60884-1:2006, MOD)

GB/T 1184—1996 形状和位置公差 未注公差的规定(eqv ISO 2768-2:1989)

## 3 术语和定义

GB/T 2900.70—2008 中和 GB 2099.1—2008 中的术语和定义适用于本标准。

## 4 技术要求和试验方法

家用和类似用途三相插头插座的技术要求和试验方法应符合 GB 2099.1—2008 的规定。

## 5 型式、基本参数和尺寸

5.1 家用和类似用途三相插头插座的型式、基本参数和尺寸应符合图 1、图 2 和表 1、表 2 的规定。检验这些尺寸要用图 3~图 7 和表 3~表 7 规定的专用量规和分度值为 0.02 mm 的游标卡尺。量规的插入力应不大于 GB 2099.1—2008 规定的最大拔出力。这些量规的粗糙度全部为  $0.8$ , 硬度为 58 HRC~62 HRC, 量规的平行度、垂直度和对称度等形位公差按 GB/T 1184—1996 中规定公差 H 级。

5.2 插头的外形不予规定。但插头插销离边缘的距离应保证符合防触电要求。

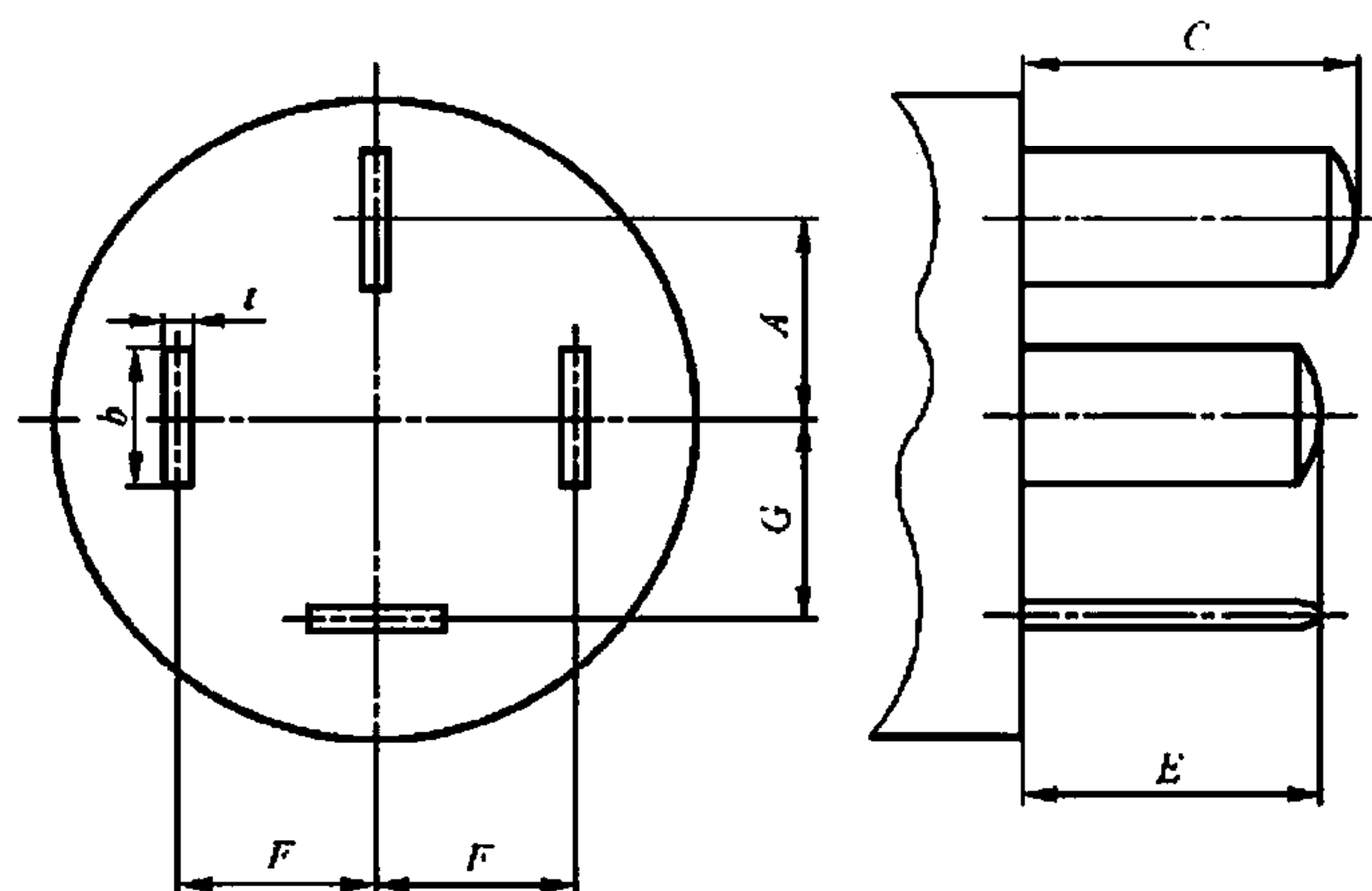


图 1 三相插头

表 1 三相插头基本参数和尺寸

基本参数		三相插头的主要尺寸/mm						
额定电压/ V	额定电流/ A	开档距离			插头插销尺寸			
		A	G	F	<i>l</i>	<i>b</i>	<i>C</i> <sup>a</sup>	<i>E</i> <sup>a</sup>
440	16	9.5±0.11	10.3±0.14	10.3±0.14	1.8 <sup>-0.14</sup> <sub>0</sub>	8 <sup>-0.22</sup> <sub>0</sub>	21±0.42	18±0.35
	25	17.5±0.14	17.5±0.14	17.5±0.14	2.2 <sup>-0.14</sup> <sub>0</sub>	12 <sup>-0.27</sup> <sub>0</sub>	29±0.42	26±0.42
	32	20±0.17	20±0.17	20±0.17	3 <sup>-0.14</sup> <sub>0</sub>	15 <sup>-0.27</sup> <sub>0</sub>	38±0.50	35±0.50

<sup>a</sup> 插头插销端部应适当倒圆、厚度适当倒角。

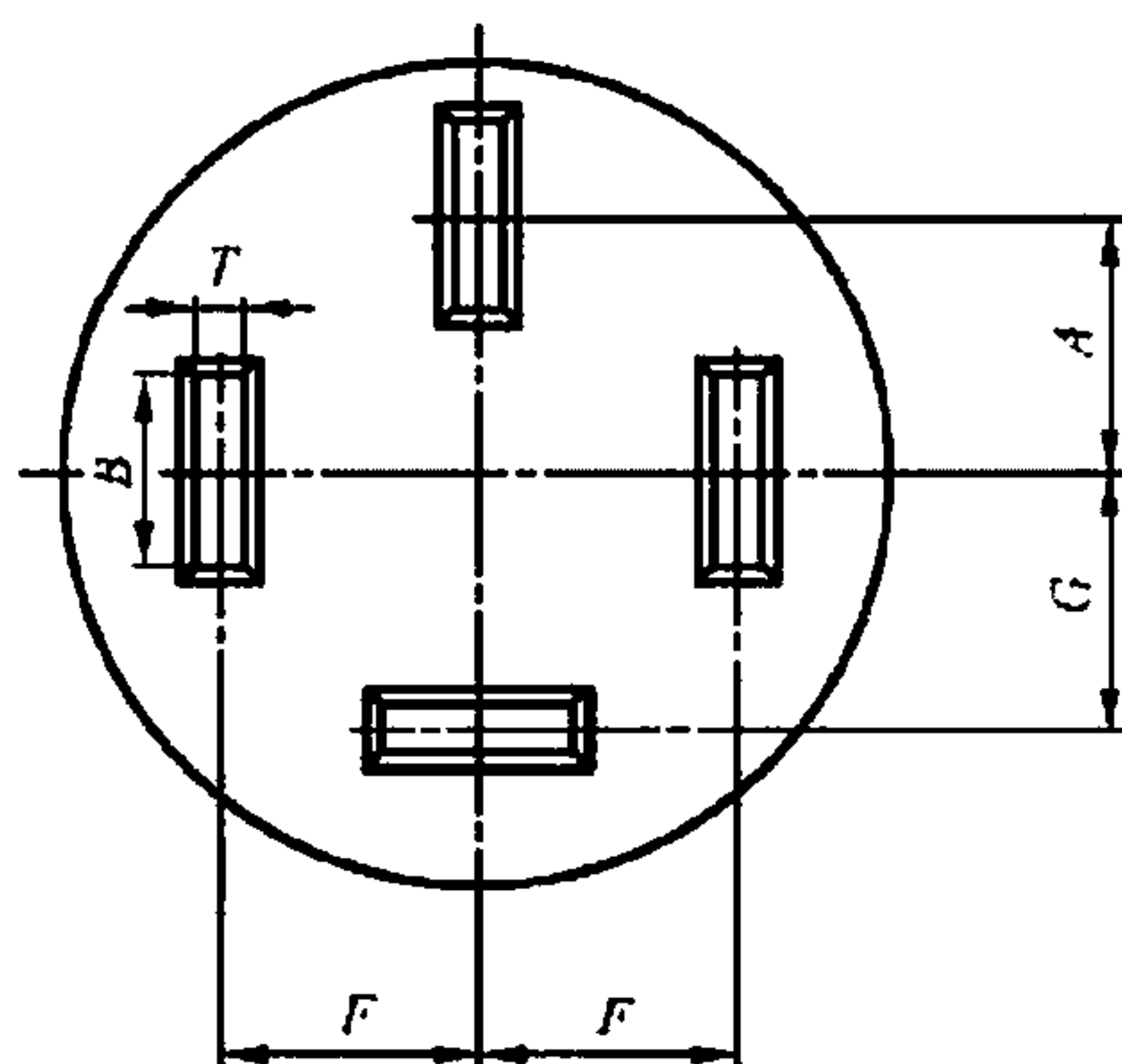


图 2 三相插座

表 2 三相插座基本参数和尺寸

基本参数		三相插座的主要尺寸/mm				
额定电压/ V	额定电流/ A	开档距离			插座插孔尺寸	
		A	G	F	T	B
440	16	9.5±0.11	10.3±0.14	10.3±0.14	2.4 <sup>+0.14</sup> <sub>0</sub>	9 <sup>+0.22</sup> <sub>0</sub>
	25	17.5±0.14	17.5±0.14	17.5±0.14	3.2 <sup>+0.18</sup> <sub>0</sub>	13 <sup>+0.27</sup> <sub>0</sub>
	32	20±0.17	20±0.17	20±0.17	4 <sup>+0.18</sup> <sub>0</sub>	16 <sup>+0.27</sup> <sub>0</sub>

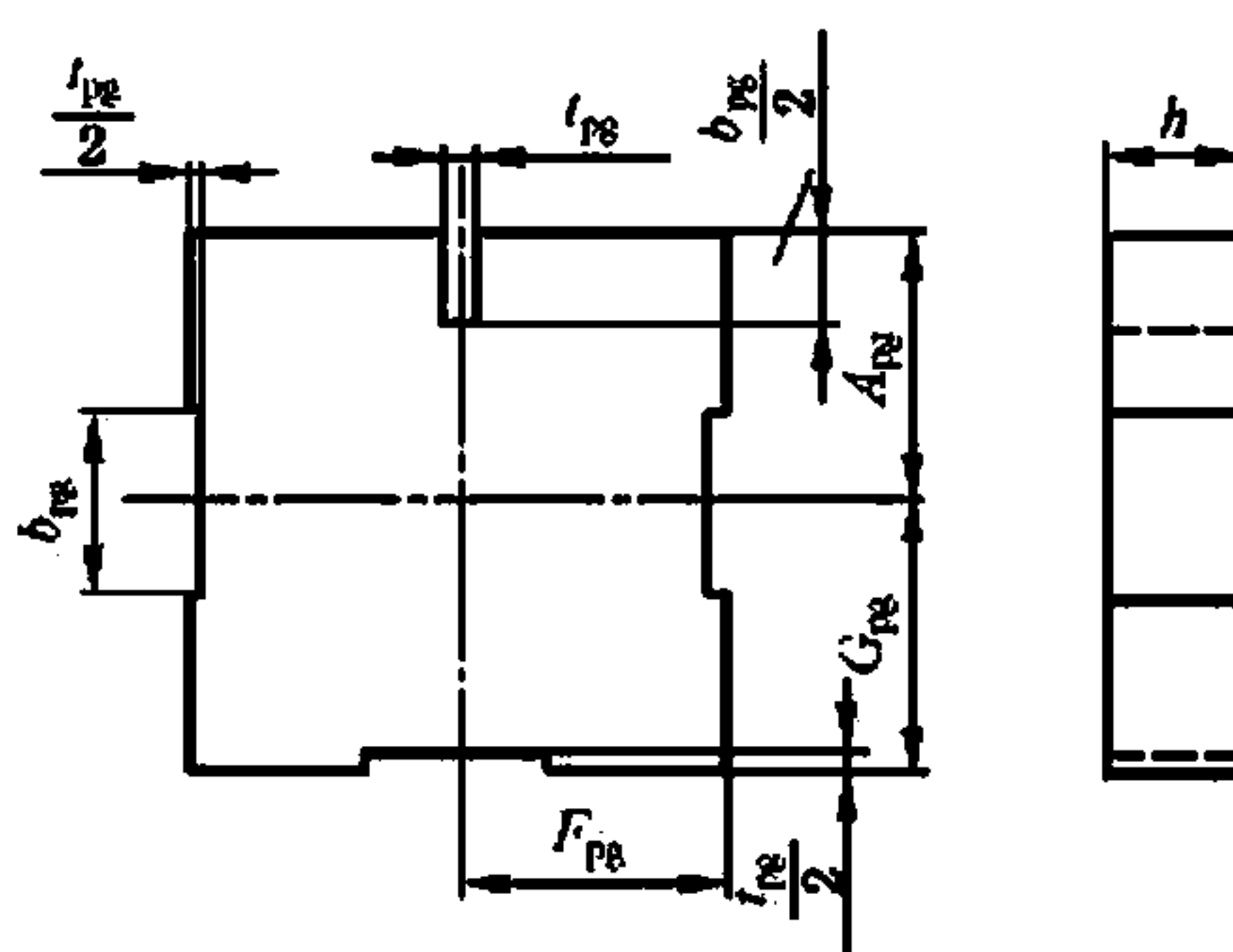


图 3 三相插头内量规

表 3 三相插头内量规尺寸

基本参数		三相插头内量规尺寸/mm					
额定电压/ V	额定电流/ A	$A_{pg}$	$G_{pg}$	$F_{pg}$	$t_{pg}^a$	$b_{pg}^a$	$h$
250	16	$9.39_{-0.02}^0$	$10.16_{-0.02}^0$	$10.16_{-0.02}^0$	$1.82_{-0.02}^0$	$8.05_{-0.05}^0$	9
	25	$17.36_{-0.02}^0$	$17.36_{-0.02}^0$	$17.36_{-0.02}^0$	$2.22_{-0.02}^0$	$12.05_{-0.05}^0$	9
	32	$19.83_{-0.02}^0$	$19.83_{-0.02}^0$	$19.83_{-0.02}^0$	$3.02_{-0.02}^0$	$15.05_{-0.05}^0$	12

<sup>a</sup>  $\frac{t_{pg}}{2}$ 、 $\frac{b_{pg}}{2}$ 的公差仍为  $t_{pg}$ 、 $b_{pg}$  栏规定的公差。

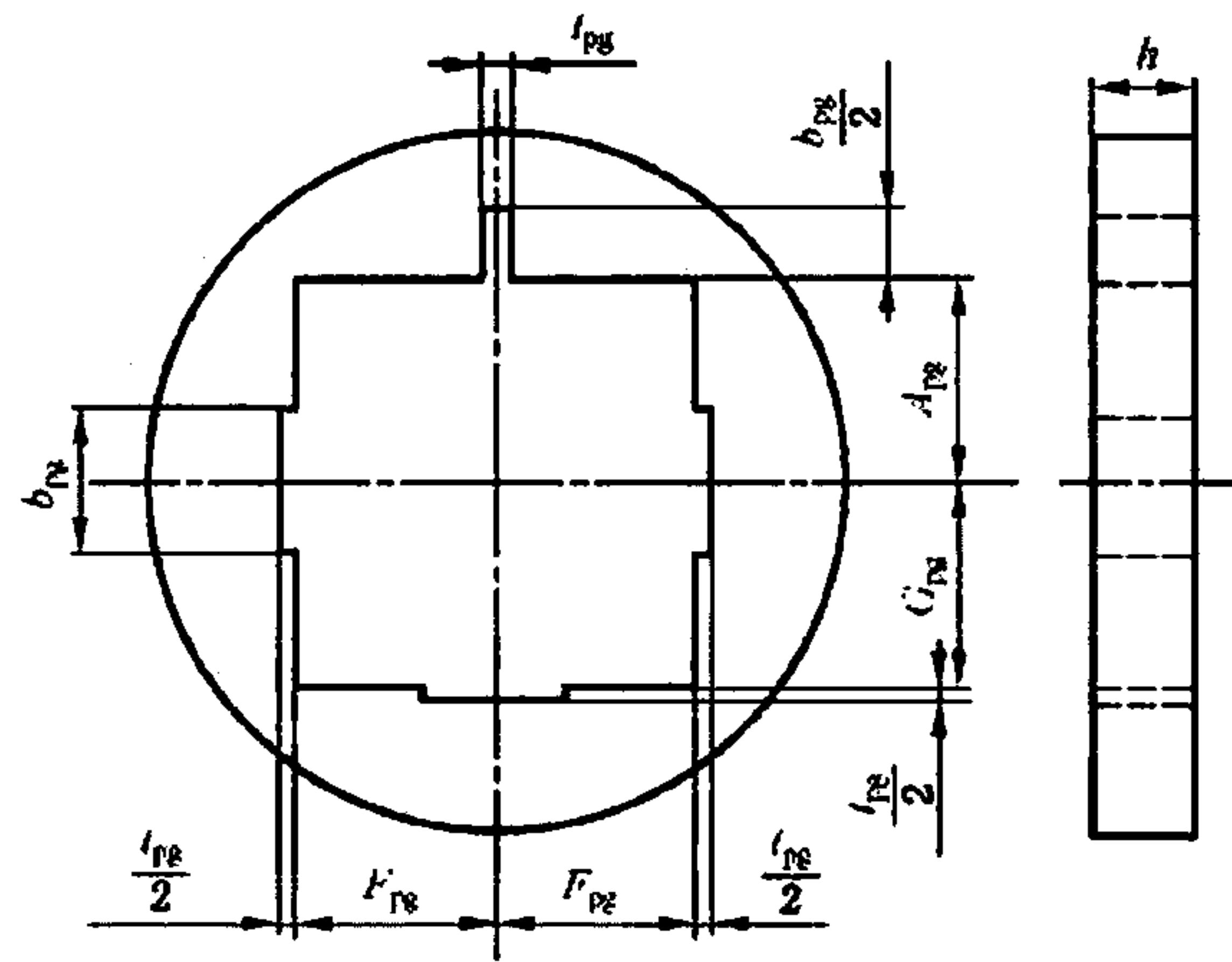


图 4 三相插头外量规

表 4 三相插头外量规尺寸

基本参数		三相插头外量规尺寸/mm					
额定电压/ V	额定电流/ A	$A_{pg}$	$G_{pg}$	$F_{pg}$	$t_{pg}^a$	$b_{pg}^a$	$h$
440	16	$9.61_{0}^{+0.02}$	$10.44_{0}^{+0.02}$	$10.44_{0}^{+0.02}$	$1.82_{-0.02}^0$	$8.05_{-0.05}^0$	9
	25	$17.64_{0}^{+0.02}$	$17.64_{0}^{+0.02}$	$17.64_{0}^{+0.02}$	$2.22_{-0.02}^0$	$12.05_{-0.05}^0$	9
	32	$20.17_{0}^{+0.02}$	$20.17_{0}^{+0.02}$	$20.17_{0}^{+0.02}$	$3.02_{-0.02}^0$	$15.05_{-0.05}^0$	12

<sup>a</sup>  $\frac{t_{pg}}{2}$ 、 $\frac{b_{pg}}{2}$ 的公差仍为  $t_{pg}$ 、 $b_{pg}$  栏规定的公差。

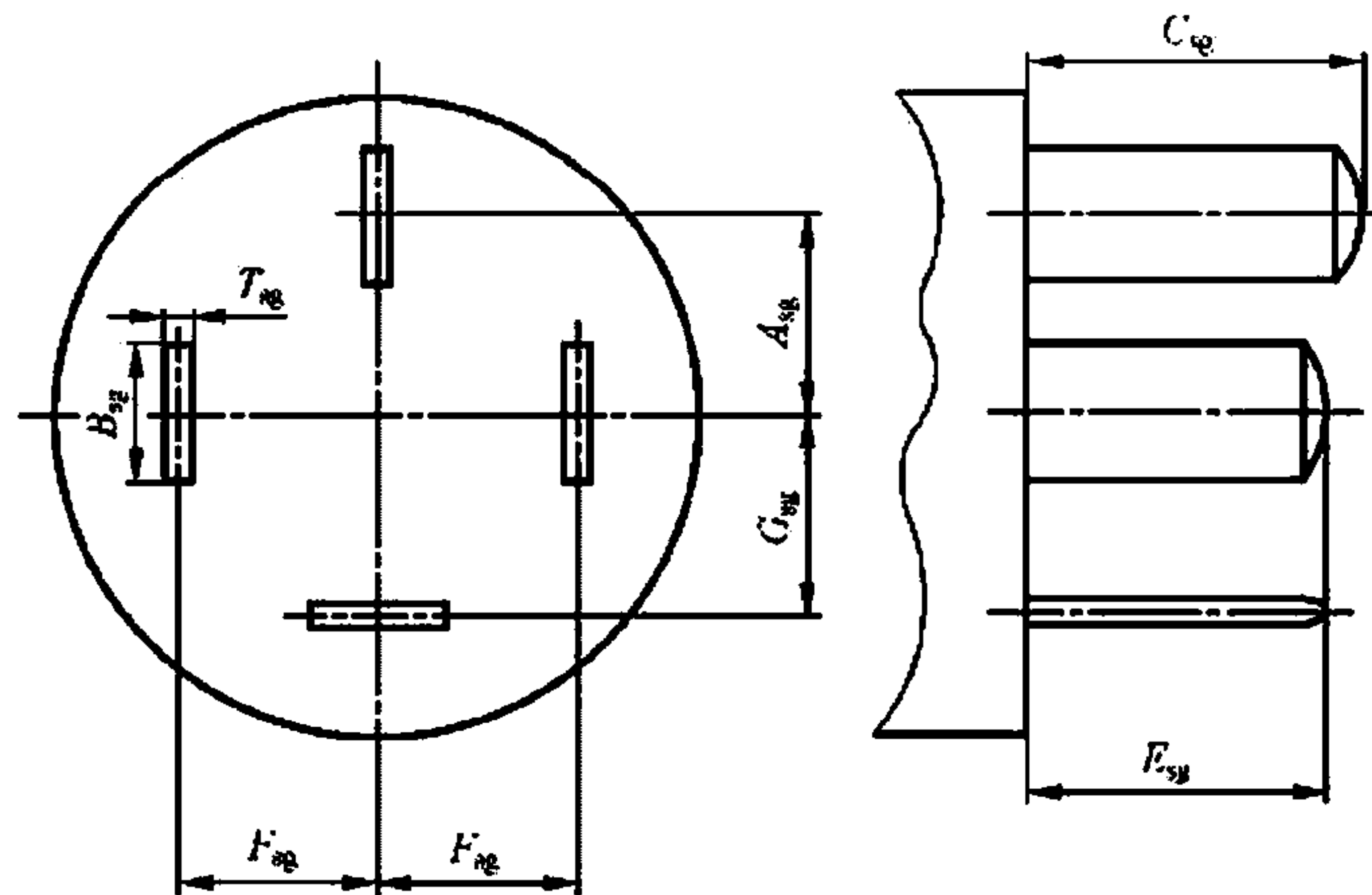


图 5 三相插座最大通规

表 5 三相插座最大通规尺寸

基本参数		三相插座最大通规尺寸/mm						
额定电压/ V	额定电流/ A	$A_{sg}$	$G_{sg}$	$F_{sg}$	$T_{sg}$	$B_{sg}$	$C_{sg}^a$	$E_{sg}^a$
440	16	$9.61_{-0.02}^0$	$10.44_{-0.02}^0$	$10.44_{-0.02}^0$	$1.8_{-0.02}^0$	$8_{-0.05}^0$	$21_{-0.1}^0$	$18_{-0.1}^0$
	25	$17.64_{-0.02}^0$	$17.64_{-0.02}^0$	$17.64_{-0.02}^0$	$2.2_{-0.02}^0$	$12_{-0.05}^0$	$29_{-0.1}^0$	$26_{-0.1}^0$
	32	$20.17_{-0.02}^0$	$20.17_{-0.02}^0$	$20.17_{-0.02}^0$	$3_{-0.02}^0$	$15_{-0.05}^0$	$38_{-0.1}^0$	$35_{-0.1}^0$

<sup>a</sup> 插销端部应适当倒圆、厚度适当倒角。

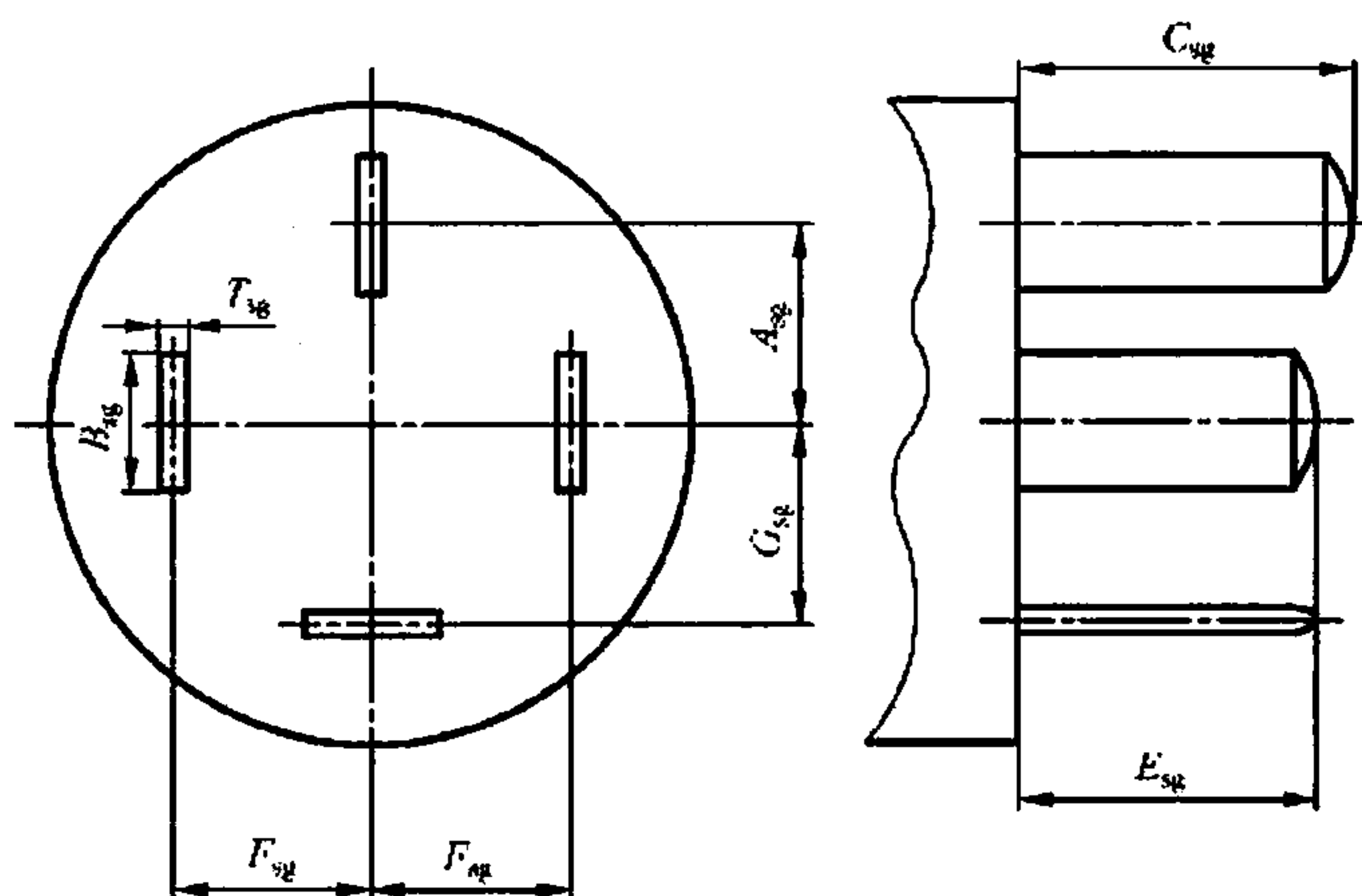


图 6 三相插座最小通规  
表 6 三相插座最小通规尺寸

基本参数		三相插座最小通规尺寸/mm						
额定电压/ V	额定电流/ A	$A_{sg}$	$G_{sg}$	$F_{sg}$	$T_{sg}$	$B_{sg}$	$C_{sg}^a$	$E_{sg}^a$
440	16	$9.39_{+0.02}^0$	$10.16_{+0.02}^0$	$10.16_{+0.02}^0$	$1.8_{-0.02}^0$	$8_{-0.05}^0$	$21_{-0.1}^0$	$18_{-0.1}^0$
	25	$17.36_{+0.02}^0$	$17.36_{+0.02}^0$	$17.36_{+0.02}^0$	$2.2_{-0.02}^0$	$12_{-0.05}^0$	$29_{-0.1}^0$	$26_{-0.1}^0$
	32	$19.83_{+0.02}^0$	$19.83_{+0.02}^0$	$19.83_{+0.02}^0$	$3_{-0.02}^0$	$15_{-0.05}^0$	$38_{-0.1}^0$	$35_{-0.1}^0$

<sup>a</sup> 插销端部应适当倒圆、厚度适当倒角。

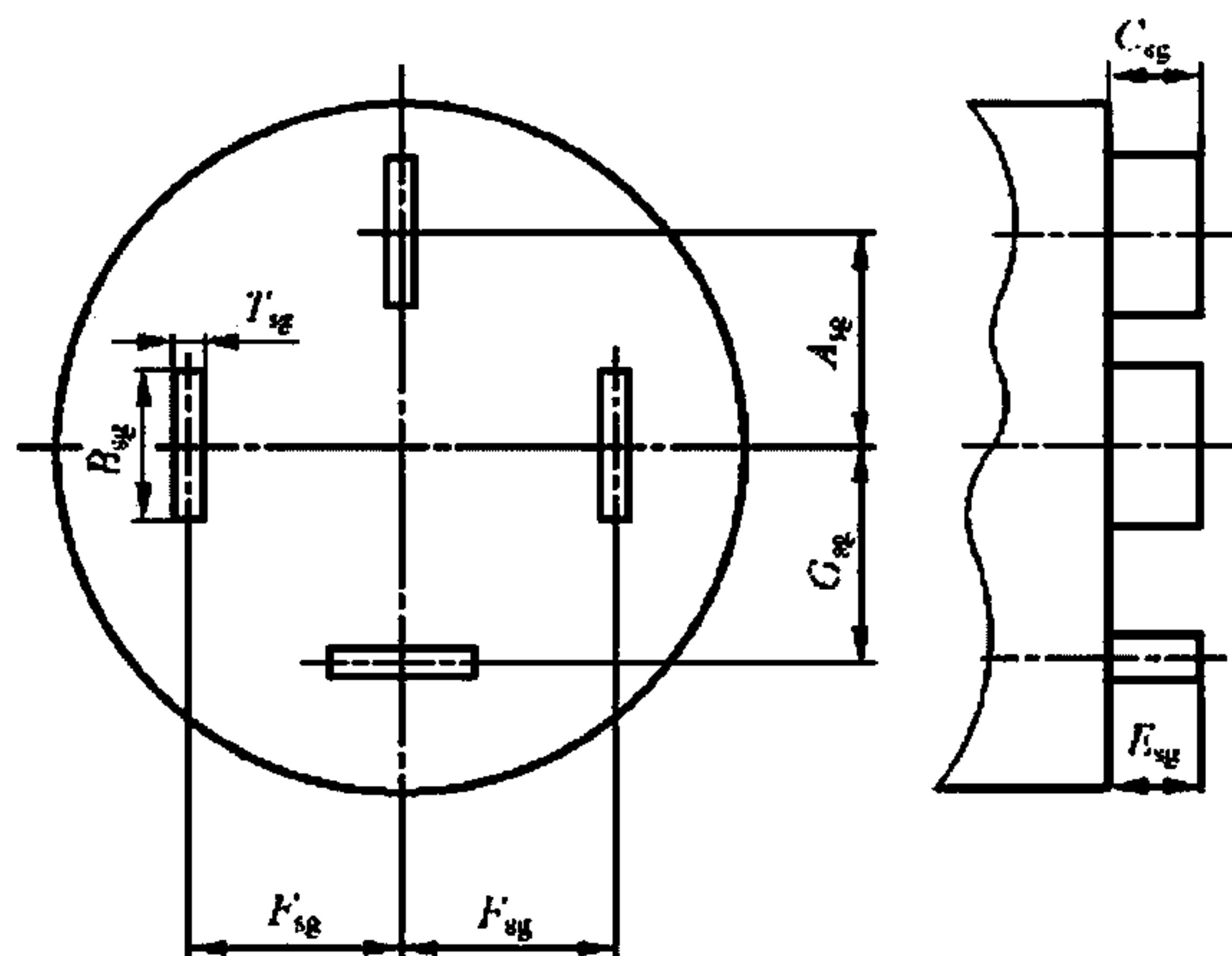


图 7 三相插座止规

表 7 三相插座止规尺寸

基本参数		三相插座止规尺寸/mm						
额定电压/ V	额定电流/ A	$A_{sg}$	$G_{sg}$	$F_{sg}$	$T_{sg}$	$B_{sg}$	$C_{sg}$	$E_{sg}$
440	16	$9.5 \pm 0.02$	$10.3 \pm 0.02$	$10.3 \pm 0.02$	$2.57_{-0.02}^0$	$9.28_{-0.02}^0$	8	8
	25	$17.5 \pm 0.02$	$17.5 \pm 0.02$	$17.5 \pm 0.02$	$3.41_{-0.02}^0$	$13.33_{-0.02}^0$	8	8
	32	$20 \pm 0.02$	$20 \pm 0.02$	$20 \pm 0.02$	$4.21_{-0.02}^0$	$16.33_{-0.02}^0$	8	8

中 华 人 民 共 和 国  
国 家 标 准  
家用和类似用途三相插头插座  
型式、基本参数和尺寸  
GB 1003—2008

\*

中国标准出版社出版发行  
北京复兴门外三里河北街16号  
邮政编码:100045

网址 [www.spc.net.cn](http://www.spc.net.cn)

电话:68523946 68517548

中国标准出版社秦皇岛印刷厂印刷

各地新华书店经销

\*

开本 880×1230 1/16 印张 0.75 字数 11 千字

2008年12月第一版 2008年12月第一次印刷

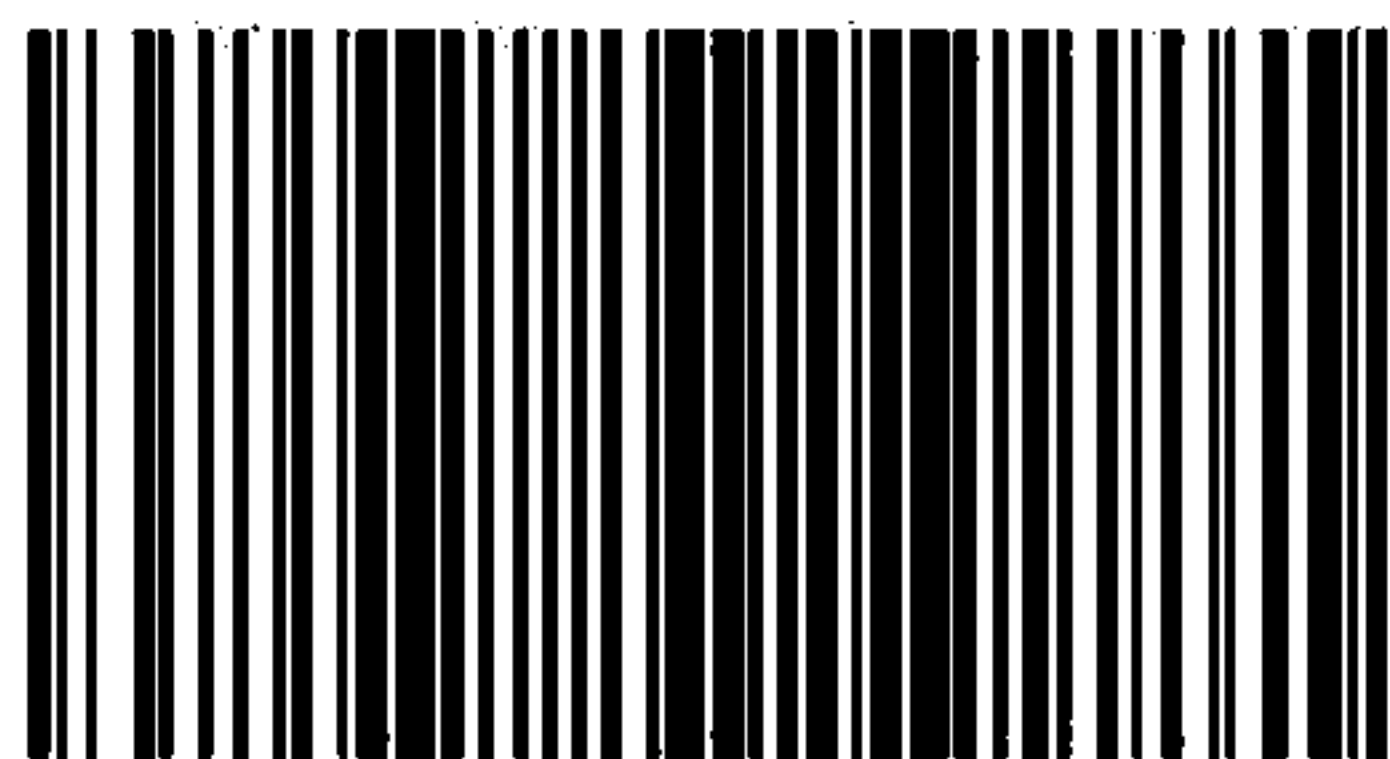
\*

书号: 155066·1-35080

如有印装差错 由本社发行中心调换

版权专有 侵权必究

举报电话:(010)68533533



GB 1003—2008