

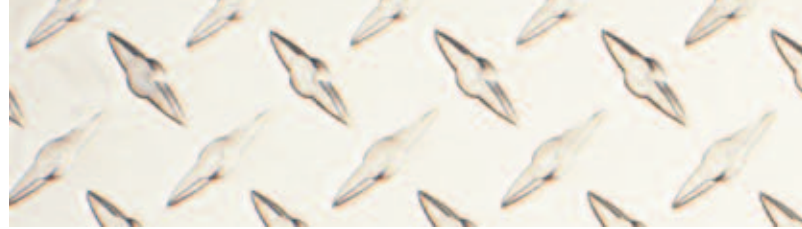
膜厚計 および関連機器



SCIENCE OF SENSING
測定器のケットです。



ミクロからマクロまで ケツトの膜厚計シリーズ。



電磁膜厚計 LE-200J



ポータブルタイプのプリンタ内蔵型膜厚計です。磁性金属上に施されたメッキ(電解ニッケルメッキは除く)・塗装・ライニングなどの膜厚を、被膜に傷をつけることなくすばやく正確に測定します。さらに、測定結果をその場でプリントアウトすることができます。統計計算、アプリケーションメモリ(検量線メモリ)機能、リミット設定など、便利な機能も装備しています。

金属上に施された塗装・メッキなどの被膜の厚さを非破壊で測定。多年にわたる技術の蓄積から生まれたケツトの膜厚計は、諸官庁ならびに民間各社に多数の納入実績があり、さまざまな分野で膜厚の検査・管理機器として活躍しています。

●仕様	LE-200J
測定方式	電磁誘導式
測定対象	磁性金属上の非磁性被膜
測定範囲	0～1500 μ mまたは60.00mils
測定精度	15 μ m未満: $\pm 0.3\mu$ m、15 μ m以上: $\pm 2\%$
分解能	100 μ m未満: 0.1 μ m、100 μ m以上: 1.0 μ m
適合規格	JIS K5600-1-7、JIS H8501、JIS H0401 / ISO 2808、ISO 2064、ISO 1460、ISO 2178、ISO 19840 / BS 3900-C5 / ASTM B 499、ASTM D 7091-5
統計機能	測定回数・平均値・標準偏差・最大値・最小値・ブロック番号
プローブ	一点接触定圧式(LEP-J)
表示方法	デジタル(LCD、表示最小桁0.1 μ m)
外部出力	RS-232C インターフェース(転送速度2400bps)
電源	AC100V(50/60Hz)または 電池 1.5V(単3アルカリ) 本体部 $\times 6$ 、プリンタ部 $\times 4$
寸法・質量	120(W) \times 250(D) \times 55(H)mm、1.0kg
付属品	標準板、鉄素地、標準板ケース、電池 1.5V(単3アルカリ)、 ACアダプタ、フローアダプタ、プリンタ用紙、キャリングケース
オプション	L字型プローブ(LEP-21L)、RS-232C 接続ケーブル、 データ管理ソフト:「データロガソフトKDL-01」、「McWAVE Lite」、 「McWAVE Standard」、「McWAVE Professional」、「MultiProp」
<small>(McWAVE Lite, McWAVE Standard, McWAVE Professional, MultiPropはCEC社の商標です。)</small>	



JIS K5600 規格適合商品 (巻末に適合規格一覧)



通商産業省選定 グッドデザイン商品

Coating Thickness Testers

渦電流膜厚計

LH-200J



コンパクトなボディにプリンタを内蔵した膜厚計です。非磁性金属上の絶縁被膜を傷つけることなく、すばやく、正確に測定し、測定結果をその場でプリントアウトすることができます。統計計算、アプリケーションメモリ(検量線メモリ)機能、リミット設定など、便利な機能も装備しています。

●仕様	LH-200J
測定方式	渦電流式
測定対象	非磁性金属上の絶縁被膜
測定範囲	0~800 μ mまたは32.00mils
測定精度	50 μ m未満: $\pm 1\mu$ m, 50 μ m以上: $\pm 2\%$
分解能	100 μ m未満: 0.1 μ m, 100 μ m以上: 1.0 μ m
適合規格	JIS K5600-1-7, JIS H8680-2, JIS H8501 / ISO 2808, ISO 2360, ISO 2064, ISO 19840 / BS 3900-C5 / ASTM D 7091-5
統計機能	測定回数・平均値・標準偏差・最大値・最小値・ブロック番号
プローブ	一点接触定圧式(LHP-J)
表示方法	デジタル(LCD, 表示最小桁0.1 μ m)
外部出力	RS-232C インターフェース(転送速度2400bps)
電源	AC100V(50/60Hz)または 電池 1.5V(単3アルカリ) 本体部 $\times 6$ 、プリンタ部 $\times 4$
寸法・質量	120(W) \times 250(D) \times 55(H)mm, 1.0kg
付属品	標準板、アルミ素地、標準板ケース、電池 1.5V(単3アルカリ)、 ACアダプタ、プローブアダプタ、プリンタ用紙、キャリングケース
オプション	RS-232C 接続ケーブル、 データ管理ソフト: 「データロガーソフト KDL-01」, 「McWAVE Lite」, 「McWAVE Standard」, 「McWAVE Professional」, 「MultiProp」

(McWAVE Lite, McWAVE Standard, McWAVE Professional, MultiPropはCEC社の商標です。)

デュアルタイプ膜厚計

LZ-200J



電磁式と渦電流式の両機能を備え、しかもプリンタを内蔵したポータブルタイプの膜厚計です。磁性金属上および非磁性金属上のさまざまな被膜厚測定にすばやく対応します。ボタンひとつで平均値・標準偏差・最大値・最小値が求められる統計計算機能、アプリケーションメモリ(検量線メモリ)機能、リミット設定機能などを装備しています。

●仕様	LZ-200J
測定方式	電磁誘導式 / 渦電流式兼用
測定対象	磁性金属上の非磁性被膜および非磁性金属上の絶縁被膜
測定範囲	電磁誘導式: 0~1500 μ mまたは60.00mils 渦電流式: 0~800 μ mまたは32.00mils
測定精度	電磁誘導式: 15 μ m未満: $\pm 0.3\mu$ m, 15 μ m以上: $\pm 2\%$ 渦電流式: 50 μ m未満: $\pm 1\mu$ m, 50 μ m以上: $\pm 2\%$
分解能	100 μ m未満: 0.1 μ m, 100 μ m以上: 1.0 μ m
適合規格	電磁誘導式: JIS K5600-1-7, JIS H8501, JIS H0401 ISO 2808, ISO 2064, ISO 1460, ISO 2178, ISO 19840 / BS 3900-C5 / ASTM B 499, ASTM D 7091-5 渦電流式: JIS K5600-1-7, JIS H8680-2, JIS H8501 ISO 2808, ISO 2360, ISO 2064, ISO 19840 / BS 3900-C5 / ASTM D 7091-5
統計機能	測定回数・平均値・標準偏差・最大値・最小値・ブロック番号
プローブ	一点接触定圧式(LEP-J, LHP-J)
表示方法	デジタル(LCD, 表示最小桁0.1 μ m)
外部出力	RS-232C インターフェース(転送速度2400bps)
電源	AC100V(50/60Hz)または 電池 1.5V(単3アルカリ) 本体部 $\times 6$ 、プリンタ部 $\times 4$
寸法・質量	120(W) \times 250(D) \times 55(H)mm, 1.0kg
付属品	標準板、鉄素地、アルミ素地、標準板ケース、 電池 1.5V(単3アルカリ)、ACアダプタ、プローブアダプタ、 プリンタ用紙、キャリングケース
オプション	L字型プローブ(LEP-21L)、RS-232C 接続ケーブル、 データ管理ソフト: 「データロガーソフト KDL-01」, 「McWAVE Lite」, 「McWAVE Standard」, 「McWAVE Professional」, 「MultiProp」

(McWAVE Lite, McWAVE Standard, McWAVE Professional, MultiPropはCEC社の商標です。)

電磁膜厚計

LE-370



LE-370は磁性体上のメッキ(電解ニッケルメッキは除く)・塗装などの被膜厚を測定する膜厚計です。プリンタやコンピュータにデータを転送することができ、アプリケーションメモリ(検量線メモリ)機能、測定データメモリ、膜厚管理の上下限設定、簡単な統計処理、データ出力など16種の機能を装備しています。プリンタや測定スタンド、外部出力ケーブルなどのオプションも充実しています。

●仕様	LE-370
測定方式	電磁誘導式
測定対象	磁性体上の非磁性被膜
測定範囲	0~2500 μ mまたは99.0mils
測定精度	50 μ m未満: $\pm 1\mu$ m、50 μ m以上1000 μ m未満: $\pm 2\%$ 、1000 μ m以上: $\pm 3\%$
分解能	100 μ m未満: 0.1 μ m、100 μ m以上: 1 μ m
適合規格	JIS K5600-1-7、JIS H8501、JIS H0401 / ISO 2808、ISO 2064、ISO 1460、ISO 2178、ISO 19840 / BS 3900-C5 / ASTM B 499、ASTM D 7091-5
データメモリ数	約3000点
検量線メモリ	アプリケーションメモリ: 100本の検量線を記憶
プローブ	一点接触定圧式(LEP-J)
表示方法	デジタル(バックライト付LCD、表示最小桁0.1 μ m)
外部出力	パソコン(USBまたはRS-232C)、プリンタ(RS-232C)に出力可能
電源	電池1.5V(単3アルカリ)×4
消費電力	80mW(バックライト非点灯時)
電池寿命	100時間(バックライト非点灯時、連続使用)
使用環境温度	0~40℃
付加機能	各種機能16種
寸法・質量	75(W)×145(D)×31(H)mm、0.34Kg
付属品	標準板セット、標準板ケース、鉄素地(FE-370)、プローブアダプタ、キャリングケース、電池1.5V(単3アルカリ)×4
オプション	標準板(付属品以外の厚さ)、測定スタンドLW-990、プリンタVZ-330、プリンタケーブル、パソコンケーブル、RS-232C-USBケーブル、データ管理ソフト:「データロガーソフトLDL-02」

渦電流膜厚計

LH-370



LH-370は非磁性金属上の絶縁被膜厚を測定する膜厚計です。アルマイトなどの比較的薄い被膜厚を精度良く測定することができます。付加機能はLE-370と同様でプリンタやコンピュータへのデータ転送、測定回数、平均値、最大最小値、標準偏差などの簡単な統計処理が可能です。

●仕様	LH-370
測定方式	渦電流式
測定対象	非磁性金属上の絶縁被膜
測定範囲	0~1200 μ mまたは47.0mils
測定精度	50 μ m未満: $\pm 1\mu$ m、50 μ m以上1000 μ m未満: $\pm 2\%$ 、1000 μ m以上: $\pm 3\%$
分解能	100 μ m未満: 0.1 μ m、100 μ m以上: 1 μ m
適合規格	JIS K5600-1-7、JIS H8680-2、JIS H8501 / ISO 2808、ISO 2360、ISO 2064、ISO 19840 / BS 3900-C5 / ASTM D 7091-5
データメモリ数	約3000点
検量線メモリ	アプリケーションメモリ: 100本の検量線を記憶
プローブ	一点接触定圧式(LHP-J)
表示方法	デジタル(バックライト付LCD、表示最小桁0.1 μ m)
外部出力	パソコン(USBまたはRS-232C)、プリンタ(RS-232C)に出力可能
電源	電池1.5V(単3アルカリ)×4
消費電力	80mW(バックライト非点灯時)
電池寿命	100時間(バックライト非点灯時、連続使用)
使用環境温度	0~40℃
付加機能	各種機能16種
寸法・質量	75(W)×145(D)×31(H)mm、0.34Kg
付属品	標準板セット、標準板ケース、アルミ素地(NFE-370)、プローブアダプタ、キャリングケース、電池1.5V(単3アルカリ)×4
オプション	標準板(付属品以外の厚さ)、測定スタンドLW-990、プリンタVZ-330、プリンタケーブル、パソコンケーブル、RS-232C-USBケーブル、データ管理ソフト:「データロガーソフトLDL-02」

Coating Thickness Testers

デュアルタイプ膜厚計

LZ-370



LZ-370は磁性体および非磁性金属上の被膜厚の測定ができるデュアルタイプの膜厚計です。多様な素材、多様な被膜を扱う現場用として最適な膜厚計です。プリンタやコンピュータへのデータ転送、測定回数、平均値、最大最小値、標準偏差などの簡単な統計処理や、16種類もの付加機能を装備しています。

●仕様	LZ-370
測定方式	電磁誘導 / 渦電流式兼用
測定対象	磁性体上の非磁性被膜および非磁性金属上の絶縁被膜
測定範囲	電磁誘導式: 0~2500 μ mまたは99.0mils 渦電流式: 0~1200 μ mまたは47.0mils
測定精度	50 μ m未満: \pm 1 μ m、50 μ m以上1000 μ m未満: \pm 2%、 1000 μ m以上: \pm 3%
分解能	100 μ m未満: 0.1 μ m、100 μ m以上: 1 μ m
適合規格	電磁誘導式: JIS K5600-1-7、JIS H8501、JIS H0401 ISO 2808、ISO 2064、ISO 1460、ISO 2178、ISO 19840 / BS 3900-C5 / ASTM B 499、ASTM D 7091-5 渦電流式: JIS K5600-1-7、JIS H8680-2、JIS H8501 ISO 2808、ISO 2360、ISO 2064、ISO 19840 / BS 3900-C5 / ASTM D 7091-5
データメモリ数	約3000点
検量線メモリ	アプリケーションメモリ: 電磁誘導式50本、渦電流式50本の検量線を記憶
プローブ	一点接触定圧式(LEP-J、LHP-J)
表示方法	デジタル(バックライト付LCD、表示最小桁0.1 μ m)
外部出力	パソコン(USBまたはRS-232C)、プリンタ(RS-232C)に出力可能
電源	電池1.5V(単3アルカリ)×4
消費電力	80mW(バックライト非点灯時)
電池寿命	100時間(バックライト非点灯時、連続使用)
使用環境温度	0~40 $^{\circ}$ C
付加機能	各種機能16種
寸法・質量	75(W)×145(D)×31(H)mm、0.34Kg
付属品	標準板セット、標準板ケース、鉄素地(FE-370)、アルミ素地(NFE-370)、プローブアダプタ、キャリングケース、電池1.5V(単3アルカリ)×4
オプション	標準板(付属品以外の厚さ)、測定スタンドLW-990、プリンタVZ-330、プリンタケーブル、パソコンケーブル、RS-232C-USBケーブル、データ管理ソフト:「データロガーソフトLDL-02」

デュアルタイプ膜厚計 LZ-990「エスカル」



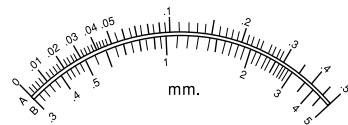
LZ-990はシンプルな小型膜厚計ながら、検量線メモリ機能、測定データメモリ、膜厚管理の上下限設定、簡易統計処理、データ出力など15種の機能を装備しています。磁性金属と非磁性金属上に施された被膜厚の測定が可能で、しかも素材を自動判別しその測定モードへ切り替わります。プリンタや測定スタンド、外部出力ケーブルなどのオプションも充実しています。

●仕様	LZ-990「エスカル」
測定方式	電磁・渦電流式兼用(自動判別機能付き)
測定対象	磁性金属上の非磁性被膜、および非磁性金属上の絶縁被膜
測定範囲	0~2000 μ mまたは0~80.0mils
測定精度	50 μ m未満 \pm 1 μ m、50 μ m以上1000 μ m未満 \pm 2% 1000 μ m以上2000 μ m未満 \pm 3%
分解能	100 μ m未満0.1 μ m 100 μ m以上1 μ m
適合規格	電磁誘導式: JIS K5600-1-7, JIS H8501, JIS H0401 ISO 2808, ISO 2064, ISO 1460, ISO 2178, ISO 19840 / BS 3900-C5 / ASTM B 499, ASTM D 7091-5 渦電流式: JIS K5600-1-7, JIS H8680-2, JIS H8501 ISO 2808, ISO 2360, ISO 2064, ISO 19840 / BS 3900-C5 / ASTM D 7091-5
表示方法	デジタル(バックライト付 LCD、表示最小桁0.1 μ m)
データメモリ	約1000点
検量線メモリ	アプリケーションメモリ: 電磁式・渦電流式各8種 計16本の検量線を記憶
電源	電池1.5V(単4アルカリ)×2
消費電力	40mW(バックライト非点灯時)
電池寿命	60時間(バックライト非点灯時、連続使用)
使用環境温度	0~40 $^{\circ}$ C
機能	検量線メモリ(アプリケーション・メモリ)、測定データメモリ、データ削除、データ出力、ロット区分、自動電源ON/OFF機能、時計機能、上下限設定、統計計算、バックライト機能、単位設定、等の各種機能15種
外部出力	パソコン(USB)、プリンタ(RS-232C)に出力可能
寸法・質量	82(W)×99.5(D)×32(H)mm、約160g
付属品	ゼロ板ホルダ(鉄素地、アルミ素地)、標準板(50、100、1000 μ m)、キャリングポーチ、電池1.5V(単4アルカリ)×2、リストストラップ
オプション	標準板(付属品以外の厚さ)、測定スタンドLW-990、プリンタVZ-330、プリンタケーブル、USBパソコンケーブル、透明保護カバー データ管理ソフト:「データロガーソフトLDL-01」

電磁膜厚計 L-2B



薄いメッキや塗装、屋外タンクの内張、建造物・車両・船舶などの厚い塗装など、いろいろな塗装の厚さをスピーディに測定します。また、非破壊式なので、塗装表面を傷つけることもありません。電源は乾電池ですから、現場での測定に大変便利です。



●仕様	L-2B
測定方式	電磁誘導式
測定対象	磁性金属上の非磁性被膜
測定範囲	Aレンジ: 0~0.5mm, Bレンジ: 0.3~5mm
測定精度	指示値に対して \pm 5%
プローブ	二磁極式
表示方法	アナログ
電源	電池1.5V(単1)×4
寸法・質量	220(W)×120(D)×150(H)mm、2.3kg
付属品	標準板、電池1.5V(単1)×4、キャリングケース

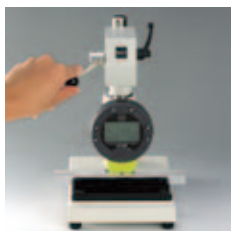
Coating Thickness Testers

膜厚計用測定スタンド

LW-990



膜厚計のプローブまたは一体型の膜厚計を膜厚計用スタンド LW-990の昇降部に取り付けることで、膜厚計の測定部が測定対象物に一定の力や角度で接触するため、人為的な測定エラーが軽減し、繰り返し精度の高い測定を行うことができます。特にパイプ状の測定対象物などで有効です。プローブタイプの膜厚計、およびデュアルタイプ膜厚計 LZ-990「エスカル」に対応しています。



● LZ-990 での使用例



● プローブタイプでの使用例

●仕様	LW-990
寸法・質量	150(W)×210(D)×280(H)mm、2.5kg
対応センサ	プローブタイプ：LEPおよびLHP-20/20C/30/30C/J 本体一体タイプ：LZ-990
付属品	ネジ×2、LZ-990用アタッチメント、ケーブルクリップ、 プローブホルダー（黒・白）、プローブ用アタッチメント、ボルト、シャフト台、六角レンチ×2、付属品ケース

電磁膜厚計

デルタスコープ FMP30

NEW



本器は鉄や鋼などの磁性金属上に施された、亜鉛、クローム、銅、錫、塗料、プラスチック、エナメルなどの非磁性被膜厚測定に用います。測定プローブはペンシル型(標準定圧タイプ)のほか、曲面用やパイプ内面用など測定対象に適合する各種タイプを用意。また、100本のアプリケーション(検量線)メモリ、20,000ポイントの測定値メモリ、広範な統計評価とグラフィック表示、USB端子からPCへのデータ転送、プリンタ出力(オプション)などが可能です。

渦電流膜厚計

イソスコープ FMP30

NEW



本器はアルミや銅などの非磁性金属上に施された塗料やプラスチック、またアルミ上の陽極酸化被膜やクローム、無電解ニッケル(条件付)などの絶縁被膜厚測定に用います。測定プローブはペンシル型(標準定圧タイプ)のほか、曲面用やパイプ内面用など測定対象に適合する各種タイプを用意。また、広範な統計評価とグラフィック表示、USB端子からPCへのデータ転送、プリンタ出力(オプション)などが可能です。

●仕様	デルタスコープ FMP30
測定方式	電磁誘導式
測定対象	磁性体上の非磁性被膜
測定範囲・精度	プローブにより異なります、お問い合わせください。
データメモリ数	20,000点
検量線メモリ数	アプリケーションメモリ 100本
統計機能等	測定回数・平均値・標準偏差・最小最大値・上下限設定
プローブ	一点接触定圧式
表示方法	デジタル(LCD)
外部出力	USB
電源	電池 1.5V(単3アルカリ)×4、自動節電機能有り
寸法・質量	85(W)×160(D)×35(H)mm、0.33kg
付属品	プローブFGAB1.3、標準板、鉄素地、インターフェースケーブル FNP/PC、電池 1.5V(単3アルカリ)×4、キャリングケース、ストラップ、USBドライバ
オプション	プリンタ F6100、ACアダプタ FMP30-40、測定スタンド V12

●仕様	イソスコープ FMP30
測定方式	渦電流式
測定対象	非磁性金属上の絶縁被膜
測定範囲・精度	プローブにより異なります、お問い合わせください。
データメモリ数	20,000点
検量線メモリ数	アプリケーションメモリ 100本
統計機能等	測定回数・平均値・標準偏差・最小最大値・上下限設定
プローブ	一点接触定圧式
表示方法	デジタル(LCD)
外部出力	USB
電源	電池 1.5V(単3アルカリ)×4、自動節電機能有り
寸法・質量	85(W)×160(D)×35(H)mm、0.33kg
付属品	プローブFTA3.3、標準板、アルミ素地、インターフェースケーブル FNP/PC、電池 1.5V(単3アルカリ)×4、キャリングケース、ストラップ、USBドライバ
オプション	プリンタ F6100、ACアダプタ FMP30-40、測定スタンド V12

Coating Thickness Testers

デュアルタイプ膜厚計 デュアルスコープ FMP100

NEW



本器は鉄や鋼などの磁性金属上に施された非磁性被膜厚測定、およびアルミや銅などの非磁性金属上に施された塗料やプラスチック、またアルミ上の陽極酸化被膜やクローム、無電解ニッケル(条件付)などの絶縁被膜厚測定に用います。組み込みソフトウェアはMS Windows® CE ベースで動作し、画期的なペンタッチのカラーディスプレイの採用をはじめ、さまざまな統計処理とそのグラフィック表示を可能としています。PCとのデータ親和性に富み、ASCIIやPDF フォーマットをUSB 端子からデータ出力することが可能です。

●仕様	デュアルスコープ FMP100
測定方式	電磁誘導 / 渦電流式兼用
測定対象	磁性体上の非磁性被膜 / 非磁性金属上の絶縁被膜
測定範囲・精度	プローブにより異なります、お問い合わせください。
メモリ	256MB(測定データとアプリケーションメモリ)
統計機能	測定回数・平均値・標準偏差・工程能力指数など
プローブ	一点接触定圧式 FGAB 1.3 および FTA 3.3H
表示方法	デジタル(カラー LCD、タッチパネル方式)
外部出力	USB
電源	充電電池(Mignon LR6 など)または AC アダプタ
寸法・質量	89(W)×170(D)×40(H)mm、0.39kg
付属品	プローブ 電磁誘導式 FGAB 1.3 / 渦電流式 FTA 3.3H
オプション	プリンタ F6100、測定スタンド V12 など

マルチシステム膜厚計 フィッシャースコープ MMS PC

NEW



フィッシャースコープ MMS PCは測定対象に適応させ、8種類の測定モジュールを選択することができる、マルチ・ファンクションの膜厚測定・材料試験システムです。多彩な測定モジュールと測定プローブの組合せで、さまざまな種類の膜厚測定に対応します。

●仕様	フィッシャースコープ MMS PC	
品名	測定方式	測定対象
MMC PC パーマ	電磁誘導式	磁性金属上の非磁性被膜
MMC PC イソ	渦電流式	非磁性金属上の絶縁被膜
MMC PC デュアル	電磁誘導式	磁性金属上の非磁性被膜
	渦電流式	非磁性金属上の絶縁被膜
MMC PC ニッケル	電磁誘導式	磁性 / 非磁性金属上の磁性被膜
	位相感応渦電流式	(例えばニッケルなど)
MMC PC フェライト	電磁誘導 F 式	オーステナイト鋼のフェライト含有量
MMC PC シグマ	位相感応渦電流式	磁性 / 非磁性金属上の金属被膜
MMC PC スルーホール	渦電流式	プリント基板のスルーホール銅被膜
MMC PC PCB	電気抵抗式	プリント基板上の銅被膜
MMC PC デュプレックス	位相感応渦電流式	磁性 / 非磁性金属上の被膜
MMC PC ベータ	ベータ線後方散乱量	お問い合わせください
測定範囲	モジュールにより異なります、お問い合わせください。	
測定精度	モジュールにより異なります、お問い合わせください。	
メモリ	100万件の測定データ、1000本のアプリケーションメモリ	
統計機能	測定回数・平均値・標準偏差・工程能力指数など	
表示方法	デジタル(カラー LCD、タッチパネル方式)	
入出力端子	USB、LAN カード、CF カード	
電源	AC アダプタ	
寸法・質量	351(W)×270(D)×165(H)mm、5kg	

デュアルタイプ膜厚計 デュアルスコープ MP0R^{ZERO}



デュアルスコープ MP0Rは、操作性に優れた小型ボディでありながら、高精度と十分な機能を誇る小型膜厚計です。表示部は前面と上面にバックライト付きのデュアルディスプレイを装備。電磁式と渦電流式を兼ねるデュアルタイプで、しかも素地の材質を自動判別することができます。プローブ交換などの煩わしい操作から解放され、即座に測定を開始することができます。

●仕様	デュアルスコープ MP0R
測定方式	電磁誘導式 / 渦電流式兼用
測定対象	磁性金属上の非磁性被膜および非磁性金属上の絶縁被膜
測定範囲	0~2000 μ m(電磁・渦電流式)
測定精度	0~50 μ m : $\pm 1\mu$ m以内 50~1000 μ m : $\pm 2\%$ 以内 1000~2000 μ m : $\pm 3\%$ 以内
分解能	100 μ m以下0.1 μ m、100 μ m以上1.0 μ m
統計機能	平均値、標準偏差、測定回数、最小値、最大値
その他機能	自動素材判別、自動電源 ON/OFF、上下限設定
プローブ	1点接触定圧式
表示方法	デジタル(LCD)
電源	電池 1.5V(単3アルカリ)×2
寸法・質量	64(W)×30(D)×85(H)mm、0.06kg
付属品	鉄素地、アルミ素地、標準板、ストラップ、本体ケース、電池 1.5V(単3)×2

膜厚計 エルニクス 8500

NEW



エルニクス 8500は厚膜塗装の測定や、曲率面の測定に対応したコンパクトサイズの膜厚計です。プローブは着脱可能なため、手の届きにくい狭い箇所を測定する場合や、さまざまな角度からプローブを押し当てる場合などでスムーズな測定が可能です。デュアルプローブはワイヤレスとしても使用でき、磁性金属上と非磁性金属上の塗膜測定が可能です。上限下限値設定や統計計算処理など、膜厚測定に便利な機能も充実しています。

●仕様	エルニクス 8500 Premium / Basic
プローブタイプ	Fe プローブ(FeP)またはワイヤレスデュアルプローブ(WDP)
測定方式	電磁誘導式、渦電流式(WDPのみ)
測定対象	磁性金属(鉄・鋼)上の非磁性被膜(FeP、WDP)、 非磁性(非鉄)金属上の絶縁被膜(WDP)
測定範囲	0~5000 μ m、(5000 μ mは5.00mmと表示)
測定精度	0~2000 μ m 未満: $\pm 1\mu$ m+2%、 2000 μ m以上 $\pm 3.5\%$ 、(2000 μ mは2.00mmと表示)
分解能	100 μ m 未満0.1 μ m、1000 μ m 未満1 μ m、1000 μ m以上10 μ m Premiumは100 μ m 未満の場合、3段階切り替え可能(0.01 μ m、0.1 μ m、1 μ m)
データメモリ数	Premium: 13,000点以上(ただし、2,000点/1バッチ)、Basic: 100点
バッチ数	Premium: 200個、Basic: 1個
検量線	ユーザーキャリブレーション Premium: 100本、Basic: 1本
付加機能	Premium: 各種設定 14種、Basic: 各種設定 10種
電源	電池 1.5V(単3アルカリ)×2個
寸法・質量	67(W)×124(D)×33(H)mm、0.12Kg
付属品	鉄素地、アルミ素地(WDP)、標準板3枚(100・1000・3000 μ m)、キャリングケース、プローブ接続ケーブル(FeP)、ストラップ(WDP)、ソフトケース、かんたんガイド(メニューリスト)

Coating Thickness Testers

油膜塗布量測定器

マイクロダーム BTF

NEW



プレス加工において、加工前に鋼板へ塗布されている潤滑剤・防錆油の量は、多すぎても少なすぎても問題を引き起こす原因となります。そのため、塗布された油量の管理が求められています。油量の正確な管理は、生産品の不良削減、均一な品質での生産、金型の寿命延長といった効果をもたらすと同時に、潤滑剤・防錆油の消費削減が見込め、環境負荷の軽減にもつながります。本器は、加工前の鋼板に塗布されている潤滑剤・防錆油の量を、簡単な操作で正確に測定することができます。また、ポータブルタイプですので、加工現場や品質管理室など、さまざまな場所へ持ち運んで使用することもできます。

●仕様	マイクロダーム BTF
測定方式	ベータ線後方散乱方式
測定対象	金属上の油膜厚
検量線メモリ	20本
測定値メモリ数	35,000点
統計計算	平均値/標準偏差/最大値・最小値
電源	NiMH 充電式バッテリー (連続約20時間使用可能)
寸法・質量	本体:125(W)×250(D)×62.5(H)mm、0.65Kg
付属品	収納ケース、充電スタンド、充電スタンド用ケーブル、充電電池×2、本体プローブ接続ケーブル×2、調整用標準板フィルム
製造元	UPA Technology(米国)

ガラス上膜厚測定器

マイクロダーム HH-3 Pm

NEW



本器はガラスやセラミックに施されたプライマーなどの樹脂被膜厚を、非破壊で測定することができます。従来、これらの素材上の樹脂被膜厚の測定は、試料の切断面で計測する方法が採られてきました。HH-3プローブはベータ線後方散乱方式を採用した小型プローブで、非破壊での被膜厚測定を実現しています。また、このプローブは汎用性に富みさまざまな形状の試料、広範な測定対象物に対応します。本体はバッテリー駆動のポータブルタイプですので、製造ラインや品質管理室など使用する場所を選びません。ガラスメーカー、ガラス加工業、また自動車や家電などの部品製造業での活用が期待されています。

●仕様	マイクロダーム HH-3 Pm
測定方式	ベータ線後方散乱方式
測定対象	ガラスおよびセラミック上の樹脂被膜厚
検量線メモリ	20本
測定値メモリ数	35,000点
統計計算	平均値/標準偏差/最大値・最小値
電源	NiMH 充電式バッテリー (連続約20時間使用可能)
寸法・質量	本体:125(W)×250(D)×62.5(H)mm、0.65Kg
付属品	収納ケース、充電スタンド、充電スタンド用ケーブル、充電電池×2、調整用標準板フィルム
製造元	UPA Technology(米国)

薄膜厚測定器

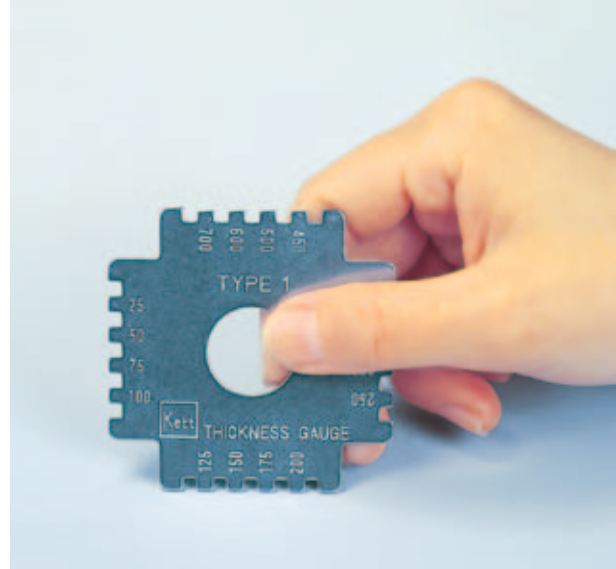
ストランドゲージ



アルマイト処理被膜、塗装、各種高分子によるコーティング被膜など、金属素地上に施された薄い絶縁被膜の測定に適した膜厚計です。従来、一般的膜厚計では不可能とされてた、厚さ0.1mm以下の素地に施された被膜を測定できますから、特にアルマイト工場、アルミ缶の製造工場等では定評があります。

未乾燥塗膜厚測定ゲージ

ウエットゲージ



簡易型の厚さ測定ゲージです。乾燥途中のウエットな状態の塗膜に押し当て、刻まれた溝の深さで判断します。塗膜面を傷つける方法ですが、簡便なので用途を選べば実に便利なゲージです。

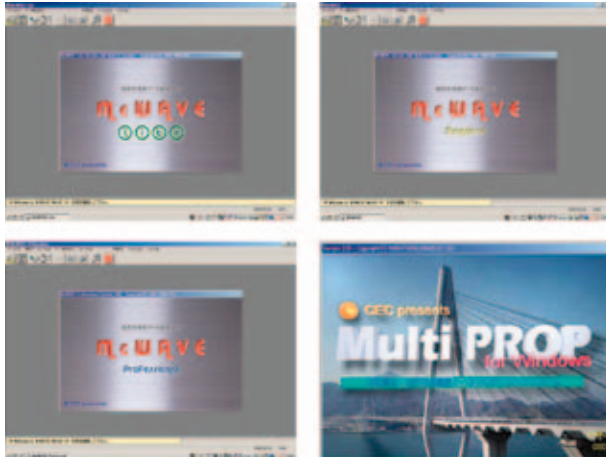
●仕様	ストランドゲージ
測定方式	導電率式
測定対象	金属上の絶縁被膜
測定範囲	0.5～40 μ m(ただし、比重が1のとき)
測定精度	お問い合わせください
プローブ	曲面測定用
表示方法	アナログ
電源	AC100V(50/60Hz)
寸法・質量	190(W)×210(D)×100(H)mm、1.7kg
オプション	平面測定用プローブ

●仕様	ウエットゲージ
測定範囲	1型: 25 μ m～700 μ m 2型: 100 μ m～1500 μ m

Coating Thickness Testers

膜厚計データ管理ソフトウェア

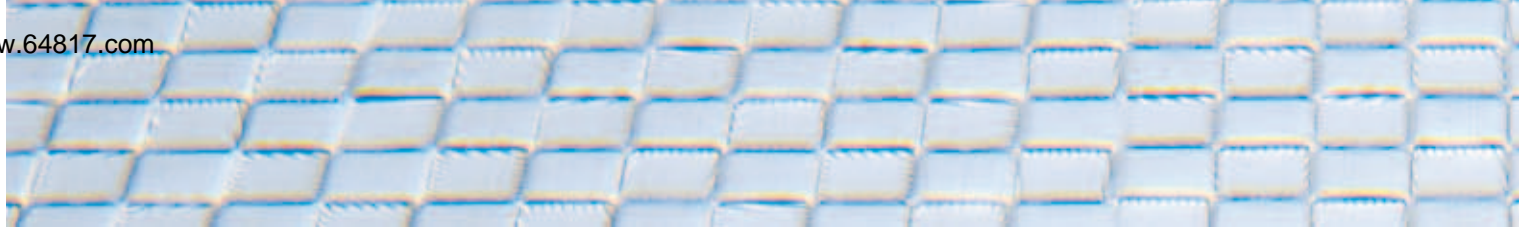
McWAVE Lite/McWAVE Standard McWAVE Professional/ Multi PROP



McWAVE Liteはケットの膜厚計からPCへ自由なスタイルでデータ転送ができ、基本的な統計値はリアルタイムで演算され、任意の表スタイルに設定できます。さらに編集したデータをワンクリックでMS Excelへ渡したり、データ結合や分割もできる多彩な編集機能を有しています。McWAVE StandardはLite版のすべての機能に加えて、X-R管理図やシグマ(σ)管理などのヒストグラムを、表示・印刷することができる高機能版です。McWAVE ProfessionalはStandard版の機能に加え、PC上で多数の素地補正データを登録・運用することができるなど、大幅な機能強化が施されています。Multi Propは膜厚計の測定データを公団・公社等の指定フォームに変換し、印刷するためのソフトウェアです。

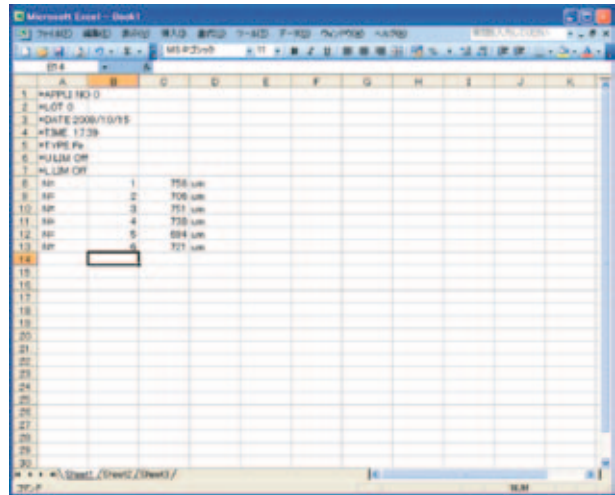
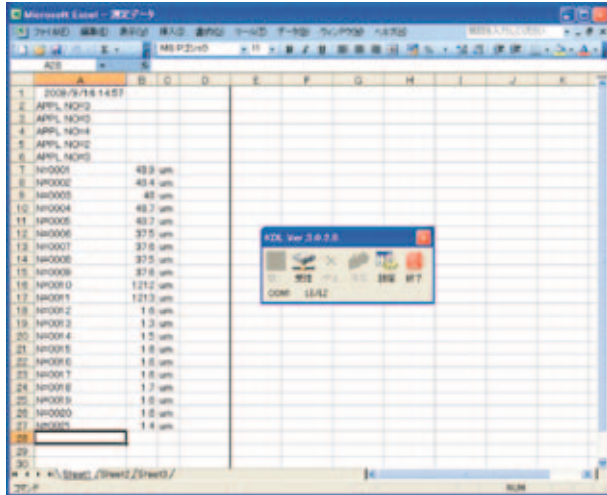
●仕様	<p>McWAVE Lite</p> <p>●統計機能: ロットおよび全データの平均・標準偏差・最大・最小・範囲・変動係数・n値 ●印刷: データ一覧</p>
	<p>McWAVE Standard</p> <p>●統計機能: ロットおよび全データの平均・標準偏差・最大・最小・範囲・変動係数・n値 ●X-R: グラフ上のカーソル移動でロット単位の測定データと統計値の表示 ●ヒストグラム: 級数・範囲・$\pm 3\sigma$ 範囲の任意設定・正規分布と12種の統計値表示 ●印刷: データ一覧・X-R グラフ・ヒストグラム</p>
	<p>McWAVE Professional</p> <p>●統計機能: ロットおよび全データの平均・標準偏差・最大・最小・範囲・変動係数・n値 ●X-R: グラフ上のカーソル移動でロット単位の測定データと統計値の表示 ●ヒストグラム: 級数・範囲・$\pm 3\sigma$ 範囲の任意設定・正規分布と12種の統計値表示 ●印刷: データ一覧・X-R グラフ・ヒストグラム ●素地補正運用機能</p>
	<p>MultiProp</p> <p>●データ登録: 受信データ500件・工事管理999件・編集登録500件(工事単位) ●フォーム印刷: 指定フォーム・ヒストグラム・出来形管理図・実績一覧表・X-R グラフ ●フォーム種: 建設省・福北高速・首都高速・英文・阪神高速・水門4・モノレール・大阪市・本四公団・名古屋高速・中部地建・東京都・岩手県・水門5・建設省(正)・北陸地建・英文(JH)・阪神高速(正)・阪神高速(2)・モノレール(正)・鋼道路橋塗装便覧</p>

動作環境 Windows XP/2000/95/98/NTが動作するパーソナルコンピュータ
(McWAVE シリーズ、MultiPropは GEC 社の、MS Excelは Microsoft 社の商標です。)



膜厚計データ管理ソフトウェア データロガーソフト KDL-01

膜厚計データ管理ソフトウェア データロガーソフト LDL-01/02



「データロガー KDL-01」はケット製品の測定データを、RS-232CでMicrosoft Windows 2000/XP/Vistaが動作するパーソナルコンピュータに取り込み、Microsoft Excelに自動的に貼り付けるソフトウェアです。

「データロガー LDL-01」および「データロガー LDL-02」は、膜厚計の測定データを、RS-232CでMicrosoft Windows 2000/XP/Vistaが動作するパーソナルコンピュータに取り込み、Microsoft Excelに自動的に貼り付けるソフトウェアです。

●膜厚計 対応機種

「膜厚計 200 シリーズ」 LE-200J、LH-200J、LZ-200J

●膜厚計 対応機種

データロガー LDL-01: 膜厚計 LZ-990
データロガー LDL-02: 膜厚計 LE-370、LH-370、LZ-370

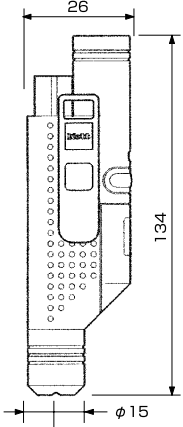
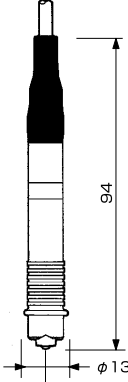
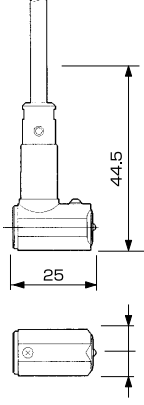
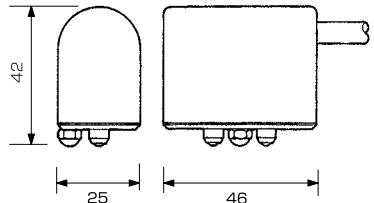
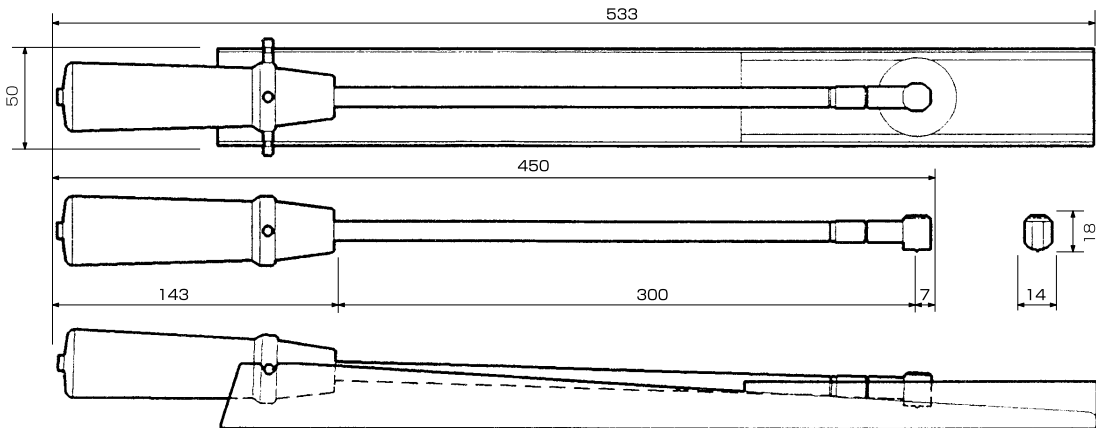
Coating Thickness Testers

資料

●付属標準板一覧表

器種	枚数	厚さ								材質
LE-200J/LZ-200J/LZ-200W	6	10 μ m	50 μ m	100 μ m	350 μ m		800 μ m	1000 μ m		ポリエステル フィルム
LH-200	5	10 μ m	50 μ m	100 μ m	350 μ m		800 μ m			ポリエステル フィルム
LE-370/LZ-370	6	10 μ m	50 μ m	100 μ m		500 μ m		1000 μ m	1500 μ m	ポリエステル フィルム
LH-370	5	10 μ m	50 μ m	100 μ m		500 μ m		1000 μ m		ポリエステル フィルム
LZ-990	3		50 μ m	100 μ m				1000 μ m		ポリエステル フィルム
L-2B	3			100 μ m	300 μ m				2000 μ m	ベリリウム銅合金

●プローブ外形図 (縮尺不統一)

プローブ型式	ワイヤレス・プローブ LEP-W/LHP-W	通常型プローブ LEP-J/LHP-J	L字型プローブ LEP-21L/LHP-21L	L-2B用
対応製品	LZ-200W	LE-200J/LH-200J/LZ-200J LE-370/LH-370/LZ-370	LE-200J/LH-200J/LZ-200J LE-370/LH-370/LZ-370	L-2B
プローブ寸法				
プローブ型式	パイプ内面測定用プローブ LEP-22			
対応製品	LE-200J			
プローブ寸法				

資料

●測定方式による測定可能な素地(下地)と被膜の関係



電磁方式



渦電流方式



ベータ線方式

※

測定不可



フィッシャーコープ



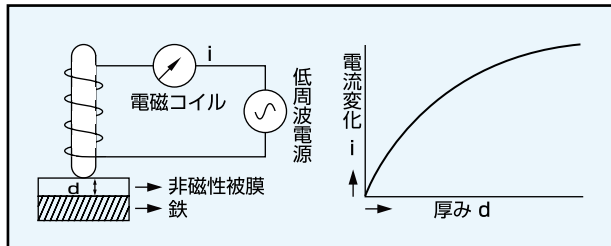
条件付可

被膜の種類 素地(下地)の種類	アルミニウム	鉛	クローム	陽極酸化被膜 クロメート 燐酸被膜	エナメル ペイント ゴム プラスチック	金	カドミウム	銅	ハンダ	真鍮	ニッケル (電解)	ニッケル (無電解)	パラジウム	PVD CVD コーティング	ロジウム	銀	亜鉛	錫
アルミニウム・アルミ合金	※	ⓑ	ⓑ	ⓑ	ⓑ	ⓑ	ⓑ	ⓑ	ⓑ	ⓑ	ⓑ	ⓑ	ⓑ		ⓑ	ⓑ	ⓑ	ⓑ
セラミック・ガラス プラスチック	ⓑ	ⓑ	ⓑ			ⓑ	ⓑ	ⓑ	ⓑ	ⓑ	ⓑ	ⓑ	ⓑ	ⓑ	ⓑ	ⓑ	ⓑ	ⓑ
金			ⓑ		ⓑ	※							ⓑ		ⓑ	ⓑ		
砲金	ⓑ	ⓑ	ⓑ	ⓑ	ⓑ	ⓑ	ⓑ		ⓑ		ⓑ		ⓑ	ⓑ	ⓑ	ⓑ		ⓑ
コバルト鋼	ⓑ	ⓑ	ⓑ		ⓑ	ⓑ	ⓑ	ⓑ	ⓑ	ⓑ			ⓑ	ⓑ	ⓑ	ⓑ	ⓑ	ⓑ
銅・真鍮	ⓑ	ⓑ	ⓑ	ⓑ	ⓑ	ⓑ	ⓑ	※	ⓑ		ⓑ		ⓑ	ⓑ	ⓑ	ⓑ		ⓑ
ニッケル	ⓑ	ⓑ			ⓑ	ⓑ	ⓑ		ⓑ		※		ⓑ	ⓑ	ⓑ	ⓑ	ⓑ	ⓑ
銀					ⓑ	ⓑ						ⓑ				※		
鉄・鋼	ⓑ	ⓑ	ⓑ	ⓑ	ⓑ	ⓑ	ⓑ	ⓑ	ⓑ	ⓑ	ⓑ	ⓑ	ⓑ	ⓑ	ⓑ	ⓑ	ⓑ	ⓑ
ステンレス (非磁性)	ⓑ	ⓑ			ⓑ	ⓑ	ⓑ		ⓑ		ⓑ		ⓑ	ⓑ	ⓑ	ⓑ		ⓑ
チタニウム・チタン合金		ⓑ			ⓑ	ⓑ	ⓑ	ⓑ	ⓑ	ⓑ	ⓑ		ⓑ		ⓑ	ⓑ	ⓑ	ⓑ
亜鉛・亜鉛合金	ⓑ	ⓑ			ⓑ	ⓑ	ⓑ		ⓑ		ⓑ		ⓑ	ⓑ	ⓑ	ⓑ	※	ⓑ

●測定原理

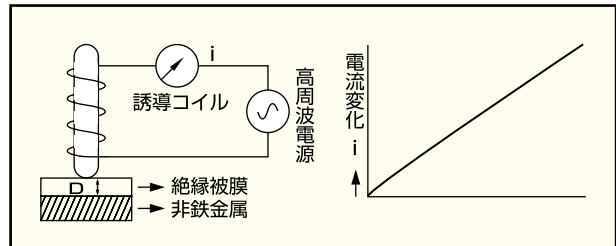
電磁誘導式

交流電磁石を鉄(磁性金属)に接近させると、接近距離によって、コイルを貫く磁束数が変化し、そのためコイル両端にかかる電圧が変化します。この電圧変化を電流値から読み取り、膜厚に換算したのが電磁式膜厚計で、磁性金属上の非磁性被膜の測定用です。



渦電流式

一定の高周波電流を流した誘導コイルを金属に近づけると、金属表面上に渦電流が生じます。この渦電流は誘導コイルと金属面との距離に応じて変化し、そのため誘導コイル両端にかかる電圧も変化します。この変化を電流値から読み取り、膜厚に換算したのが渦電流式膜厚計で、非磁性金属上の絶縁被膜の測定用です。

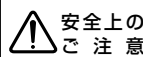


株式会社ケット科学研究所

Kett

東京本社 東京都大田区南馬込 1-8-1 〒143-8507
TEL(03)3776-1111 FAX(03)3772-3001
大阪支店 大阪市東淀川区東中島 4-4-10 〒533-0033
TEL(06)6323-4581 FAX(06)6323-4585
札幌営業所 札幌市西区八軒一条西 3-1-1 〒063-0841
TEL(011)611-9441 FAX(011)631-9866
仙台営業所 仙台市青葉区二日町 2-15 二日町鹿島ビル 〒980-0802
TEL(022)215-6806 FAX(022)215-6809
名古屋営業所 名古屋市中村区名駅 5-6-18 伊原ビル 〒450-0002
TEL(052)551-2629 FAX(052)561-5677
九州営業所 佐賀県鳥栖市布津原町 14-1 布津原ビル 〒841-0053
TEL(0942)84-9011 FAX(0942)84-9012

当社の製品は ISO 9001、品質マネジメントシステムに準拠して製作されています。
適用範囲：水分計、成分分析計、穀粒判別器及び膜厚計の設計、開発、製造管理、校正、修理。



- 安全上のご注意
- 正しく安全にお使いいただくため、ご使用前には必ず「取扱説明書」をよくお読みください。
 - 水、湿気、湯気、ほこり、油煙等の多い場所に設置しないでください。故障の原因となることがあります。

ご用命は



この印刷物は環境への配慮から「植物性大豆油インキ」と「再生紙」を使用しています。