




专业、专注、精益求精！

SCOUT UVLED UV365nm 主要产品简介

			
S3120 手持式	S3035-9K 悬挂式	S3050-15K 悬挂式	S-3W 手电式
辐照度 10000uW/cm ² 以上, 不足 500g 的重量, 快速更换电池!	大面积 UV 光源, 辐照度 > 9000uW/cm ² . 温升 < 8°C. 30000H 光源寿命!	业界最强照度! 大面积 UV 光源, 辐照度 > 15000uW/cm ² . 温升 < 8°C. 30000H 光源寿命!	聚光型 > 10000uW/cm ² . 散光型 > 2200uW/cm ² . 30000H 光源寿命!

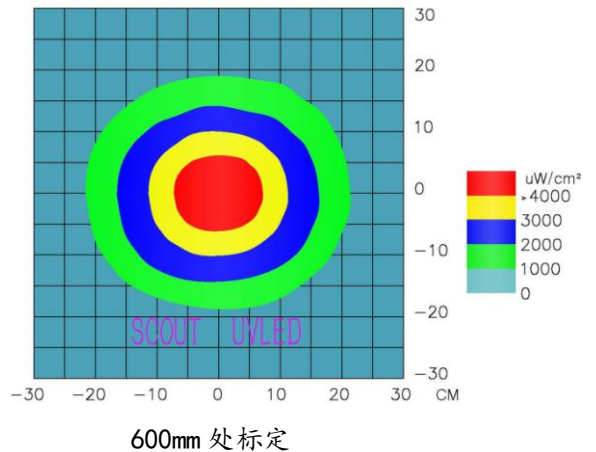
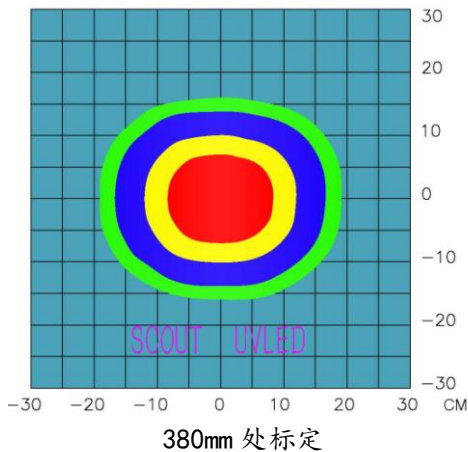
S3035-9K 型悬挂式 UV Light

特点

- 超级节能。
- 30000H 的光源平均寿命。
- UV-A 中心辐照度 > 9000uW/cm²
- 白光含量 < 22Lux
- 采用原装进口芯片。
- UV-B/UV-C 含量为 0。
- 体积小巧，便于安装。
- 连续工作外表面温升 < 8K (8°C)。
- 无需预热，瞬间到达 100% 功率。

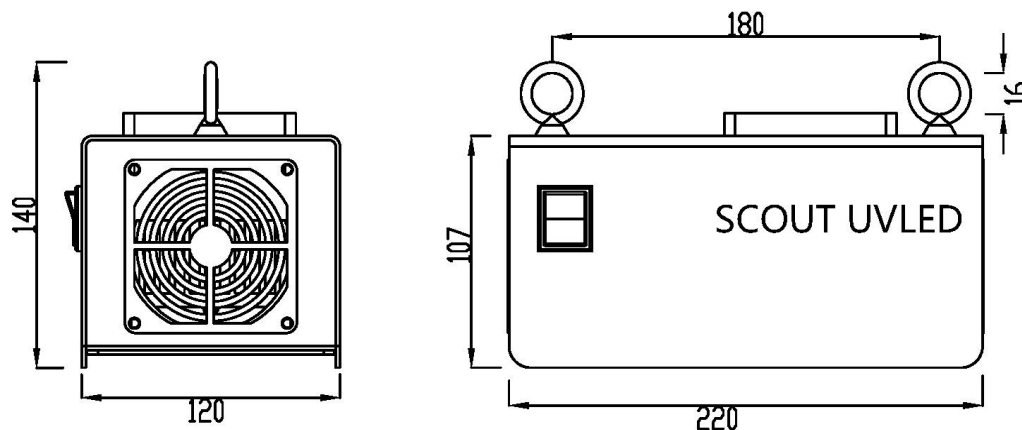


紫外线辐照分布图



外形尺寸图

(单位: mm)



参数	
项目	参数/方式
形式	悬挂式
UV-FLUX 室温 25°C 380mm 处标定	中心辐照度 > 9000 uW/cm ²
波长	室温 25°C 365nm ± 3nm (UVA)
白光含量	< 22Lux
UV-B/UV-C	无
FLUX 误差	0-40°C ± 10%
配光特征	中心配光
电源	AC220-240V 50/60Hz
功率	UV LED-24VA (8PCS*3W)
外形尺寸	220mm (W) * 120mm (D) * 140mm (H)
重量	3.6Kg

- 以上参数为典型数值。参数变更恕不另行通知！