



## CLV 450 Bar Code Reader 加強型 條碼辨讀器



- 視窗軟體參數設定，線上說明書容易操作
- 可印出參數 Profile，達到離線設定功能
- 同一 COM 埠，同時可串接 8 只
- 網路可並接 31 只，CAN Bus 可並接 32 只
- 可設定八段焦聚，適合辨讀不同距離的條碼
- 有條碼重整功能，可正確讀出污損條碼
- 蜂鳴器音效輸出
- 讀取距離 1600m



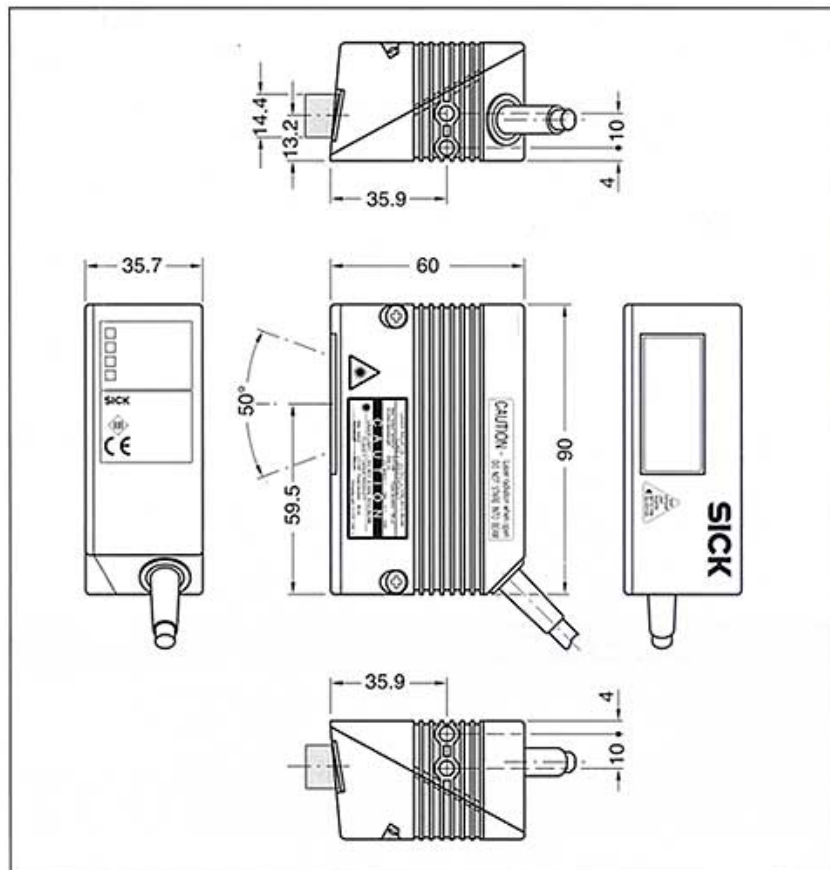
產品名稱	CLV450-0010
讀取方式	單線掃描〔標準型〕，擺動鏡面式(0.5 ~4 Hz)
投光方向	前方〔標準型〕，轉角側面 105 度
雷射發光器	紅光〔波長：650 nm〕
雷射發光器使用期限	20,000 個工作小時
雷射安全等級	Class 2 (符合 DIN EN 60825-1)
有效投光角度	最大 50 度(前方投光)
掃描 / 解碼頻率	400 … 1000 Hz
解析度	0.25 … 1.0 mm
讀取焦距	8 段可調, 調整時間<50ms (從最小到最大)
讀取距離	150 … 1600 mm
變換焦距方式	感應器 Sensor 2, 串列介面,計時器 Timer
條碼印刷與背景色對比	≥60 %
抗光線干擾	2,000 燭光 (條碼上亮度)
每一掃描線上條碼數量	1 … 20 (標準解碼), 1 … 6 (SMART 條碼重整解碼)
標籤上條碼數量	1 … 50 (自動辨識)
條碼種類	Code 39, Code 128, Code 93, Codabar, EAN, EAN 128, UPC,2/5 Interleaved, (Pharmacode)
條碼長度	最多 50 碼 (同一掃描線最多可有 500 碼), 底色加寬: 條碼兩頭各 1 公分以上
條碼寬窄比例	2 : 1 … 3 : 1
有效讀取次數設定	1 … 99
動作指示燈	4 個狀態指示燈
音效輸出功能	蜂鳴器, 可被關閉或設定其輸出時機
觸發脈波	外部信號, 內部觸發, 介面軟體觸發
資料輸出介面	RS 232 或 RS 422/485 , CAN Bus, 通信協定可設定
資料傳輸速率	300 … 57,600 位元/秒
通信協定	SICK 標準介面及 SICK 網路介面及 3964(R)
連接方式	點對點, 網路(Bus),串聯(pass-through 或 master/slave)
PNP D/I 接點輸入	Sensor 1 : 觸發信號源, Sensor 2 : 功能可選擇
PNP D/O 接點輸出	2 組 PNP,最大輸出電流 100 mA,脈波可調 10-990mS
電子接點	15 腳三排公接頭, 90 cm 長電纜線
電源電壓 / 耗電量	10 … 30 V DC / 約 6 W
外殼	鑄鋅
防護等級 / 保護等級	IP 65(符合 DIN 40 050) / Class 3 (符合 VDE 0106/IEC 1010-1)
EMC/震動/防撞測試	符合 EN50081-2,EN50082-1,EN61000-6-2 / EN61010-1/ EN60068-2-27
重量	含線約 530 克
操作 / 儲藏溫度	0 … +40 度 / -20 … +70 度
最大溼度	90%

## 電子腳位

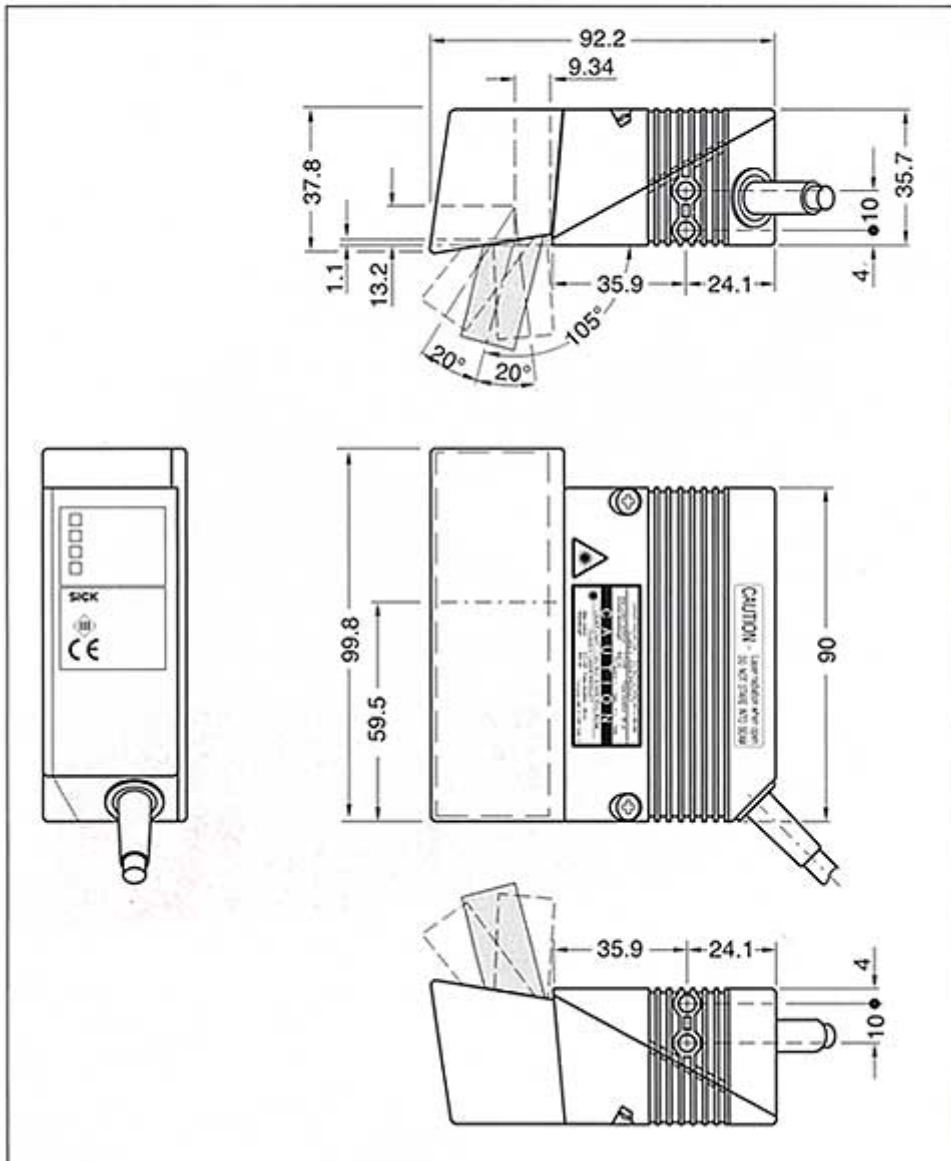
PIN 腳位	Signal 功能
1	+10...+30V DC 電源正電
2	RxD (terminal) 輔助介面 接收
3	TxD (terminal) 輔助介面 傳送
4	Sensor 2 Tech In
5	GND 電源 負電
6	RD+ (RS-422/485)
7	RD- (RS-422/485) ; RxD (RS-232)
8	TD+ (RS-422/485)
9	TD- (RS-422/485) ; RxD (RS-232)
10	CAN H
11	CAN L
12	Result 1 PNP 晶體輸出
13	Result 2 PNP 晶體輸出
14	Sensor 1 正電觸發信號輸入
15	SensGND 觸發信號源接地
---	Shield

## 尺寸規格

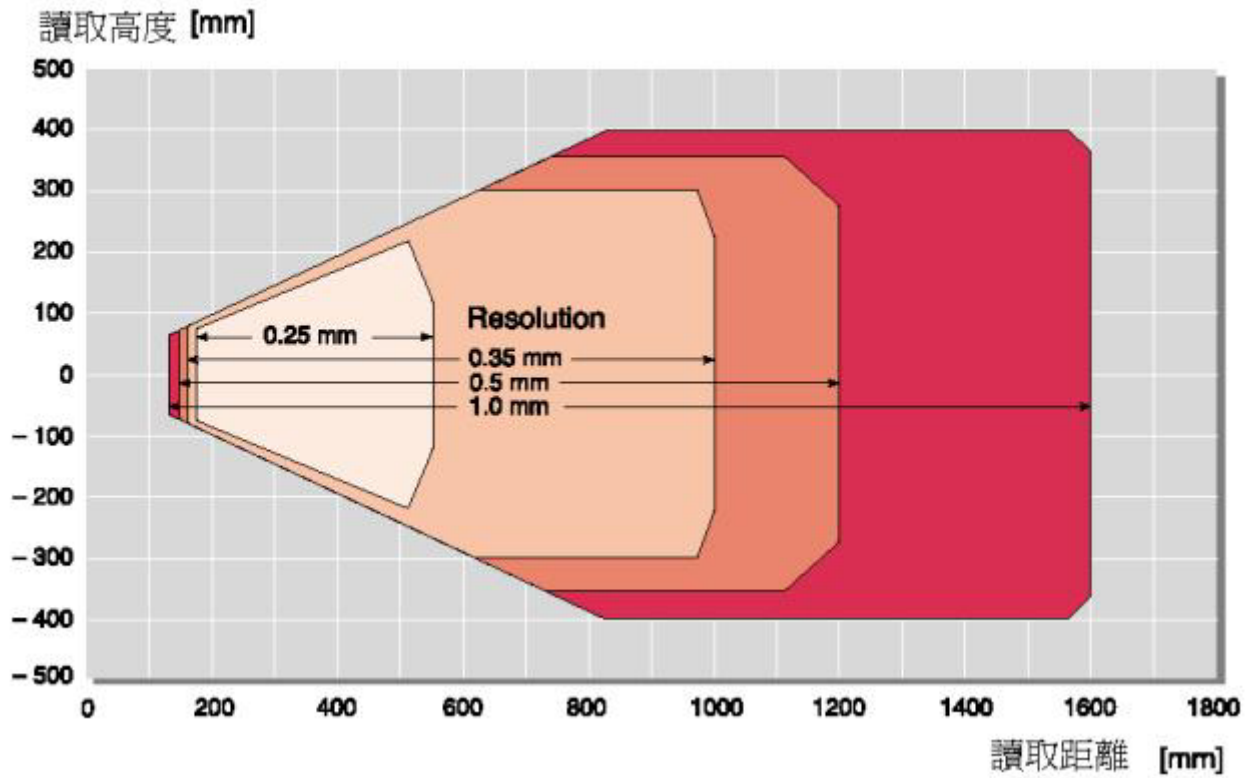
### Line scanner CLV 450-0010



## Line scanner with oscillating mirror CLV 450-6010



## 單線式 CLV 450-0010



## CLV 450-6010

