

光電感應器 W9-2 系列



	直接反射型 背景遮蔽型
	直接反射型 標準型
	直接反射型 聚焦型
	反射片型
	對照型

全系列型式完整，光源採 LED 可見紅光，具親和感。

- 直接反射型有三款：(一) 標準型檢測距離達 450mm，(二) 背景遮蔽型檢測距離達 250mm，(三) 聚焦型光點 3mm，檢測距離 20mm。
- 反射片型檢測範圍達 4M，反射片聚焦型光點 1.5 X 1.5mm 檢測範圍 0.4m。
- 對照型檢測範圍達 7 米，具有 LED 信號強弱指示燈輔助照準。

三種形式都備有記憶是設定功能，簡化操作步驟。接線方式有附兩米電纜線或 M12 插座等。

外殼材質為強化玻璃纖維，防護等級 IP67，可在 -40°C 至 60°C 的環境下使用。使用電源 DC10...30V，晶體輸出，NPN / PNP。

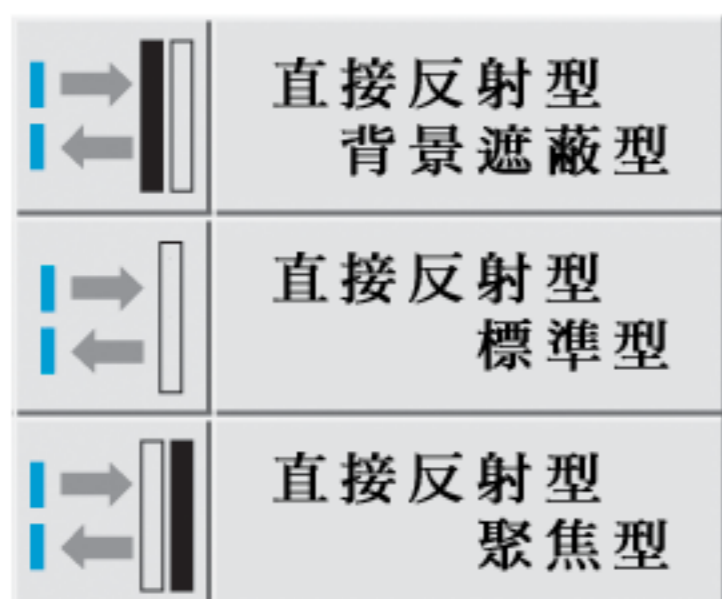
入光或遮光動作以 Q+Q̄ 接線設定。對照型投光器 WS9-2 附測試輸入線，攻系統中自我檢測用。

一般特性尚有：不受外界光線干擾，並排或相

WT9-2 直接反射型光電感應器

背景遮蔽型 / 標準型 / 聚焦型

可調式檢測距離



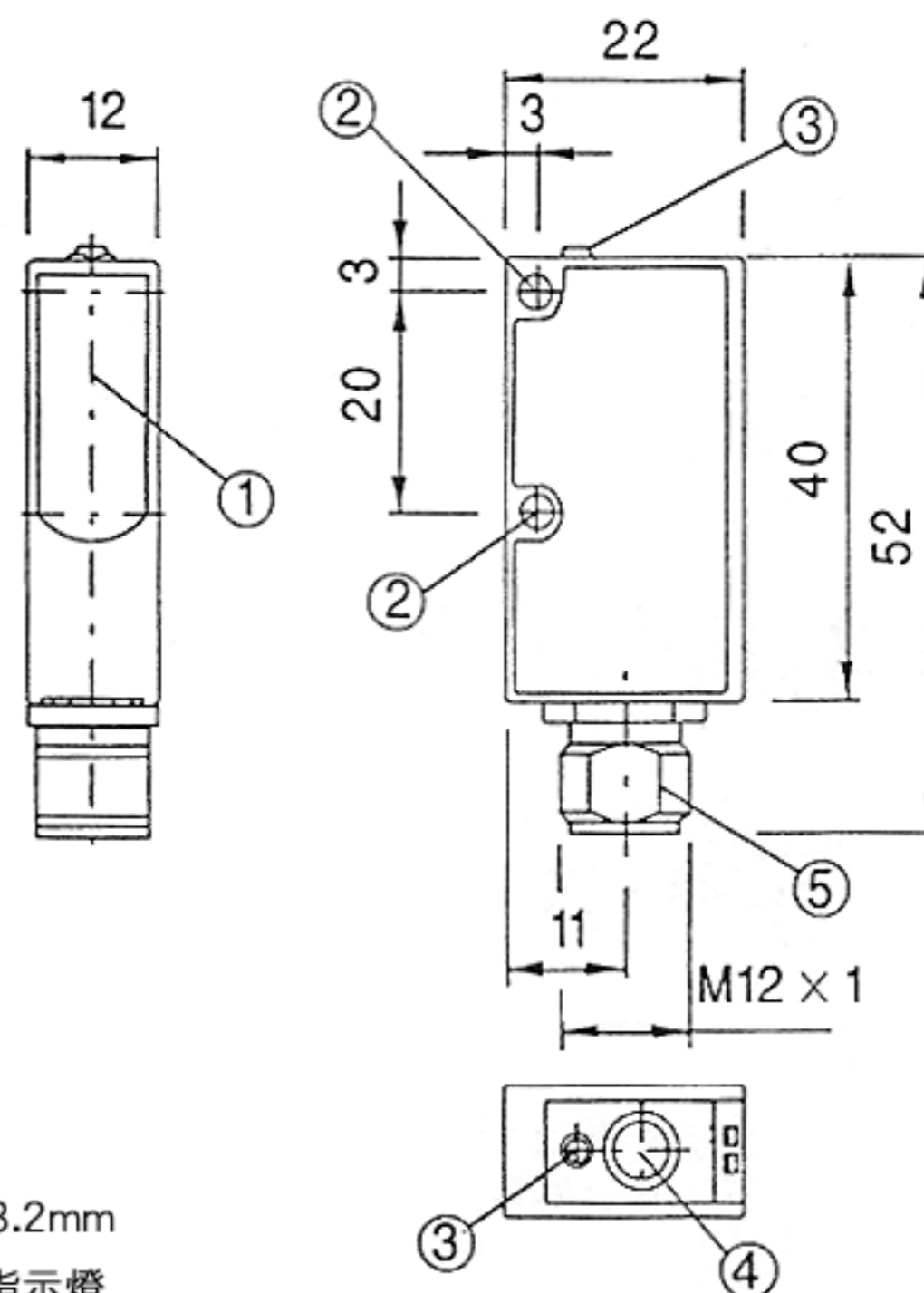
- 5...250mm
- 5...450mm
- 10...20mm
- 50...1500mm

特點：

- LED光源，可見紅光
- 背景遮蔽型檢測距離無段調整
- 感應頻率15KHz
- 標準型測距記憶式設定
- 聚焦型最小光點直徑3mm
- 測距以記憶式設定
- 不受外界光線干擾
- 並排或相對安裝，互不干擾
- 附兩米電纜或 M12 接頭
- 輸出短路保護
- 輸出入極性相反保護

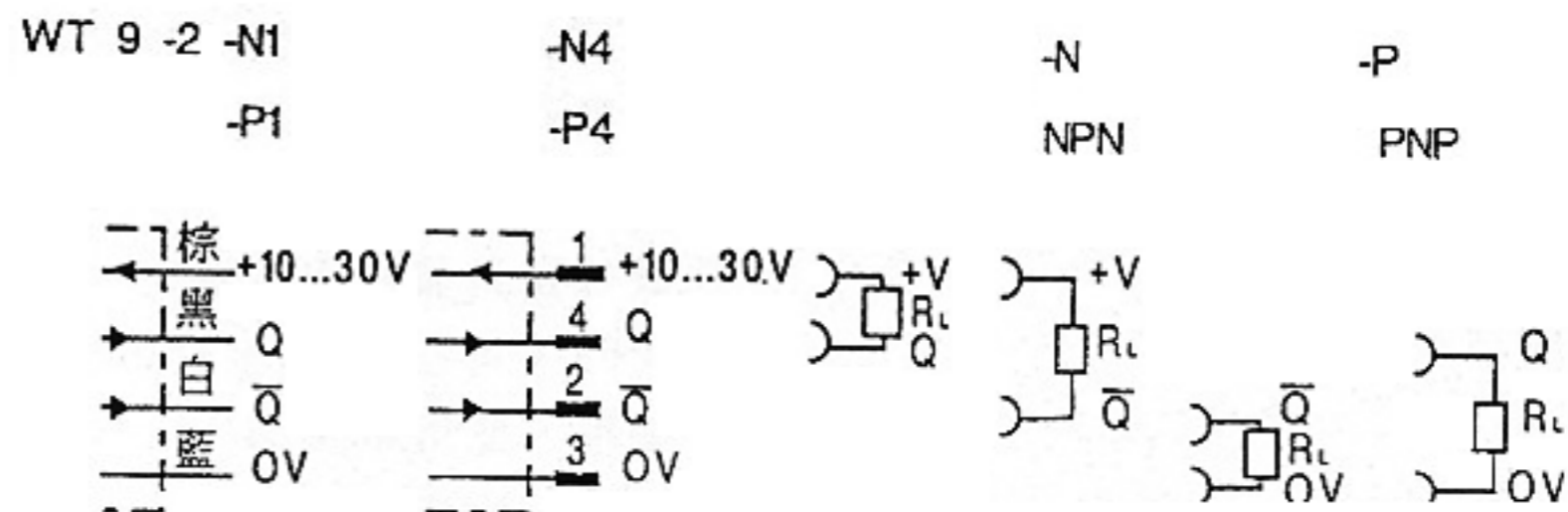


WT 9-2



- ① 光軸
- ② 安裝孔徑 3.2mm
- ③ LED 狀態指示燈
- ④ 檢測距離調整鈕
- ⑤ M12 四腳接頭或附 2 米電纜

接線圖



bm	blu	blk	wht
brown	blue	black	white
棕	藍	黑	白

型式	背景遮蔽型		標準型		聚焦型		長距型	
產品編號	1 018 294	1 018 293	1 018 298	1 018 297	1 018 302	1 018 301	1 019 342	1 019 097
接線方式	附兩米電纜		附兩米電纜		附兩米電纜		附兩米電纜	
WT9-2	-N 130	-P 130	-N151	-P 151	-N 141	-P 141	-N160	-P160
產品編號	1 018 296	1 018 295	1 018 300	1 018 299	1 018 304	1 018 303		1 019 098
接線方式	M12 四腳接頭		M12 四腳接頭		M12 四腳接頭		M12 四腳接頭	
WT9-2	-N 430	-P 430	-N 451	-P 451	-N 441	-P 441		-P 460
檢測距離	30...250mm 無段調整		80...450 mm		10...20 mm			50..1500mm
距離調整	min5...30mm, max10..250mm		記憶式設定				無段調整	
電源電壓 U_v	DC10...30 V							
消耗電流	$\leq 30\text{mA}$							
漣波值	$\leq 5V_{ss}$							
光源	LED 可見紅光，平均使用期，約十萬小時 ³⁾							
光點直徑	在 200mm 處約 15 x 15mm，在 500 處約 80 x 80mm				在 15mm 處約 3mm		在 1500mm 處約 600mm	
感應輸出	NPN, Q+ \bar{Q}	PNP, Q+ \bar{Q}	NPN, Q+ \bar{Q}	PNP, Q+ \bar{Q}	NPN, Q+ \bar{Q}	PNP, Q+ \bar{Q}	NPN, Q+ \bar{Q}	PNP, Q+ \bar{Q}
信號電壓高	U_v	$U_v-2.9\text{V}$	U_v	$U_v-2.9\text{V}$	U_v	$U_v-2.9\text{V}$	U_v	$U_v-2.9\text{V}$
信號電壓低	$\leq 1.5\text{V}$	約 0V	$\leq 1.5\text{V}$	約 0V	$\leq 1.5\text{V}$	約 0V	$\leq 1.5\text{V}$	約 0V
最大輸出電流 I_A	$\leq 100\text{mA}$							
反應時間，開關頻率	$\leq 333\ \mu_s, 1500\text{Hz}$		$\leq 625\ \mu_s, 800\text{Hz}$				500Hz	
VDE 保護等級 ⁷⁾	回							
防護等級	IP 67							
電路保護 ⁸⁾	A, B, C							
使用環境溫度	-40°C ... +60°C							
儲存溫度	-40°C ... +75°C							
重量	本體 20g，含纜線 80g							

WL9-2 反射型光電感應器

標準型 / 記憶設定型 / 聚焦型

檢測範圍



0...4M

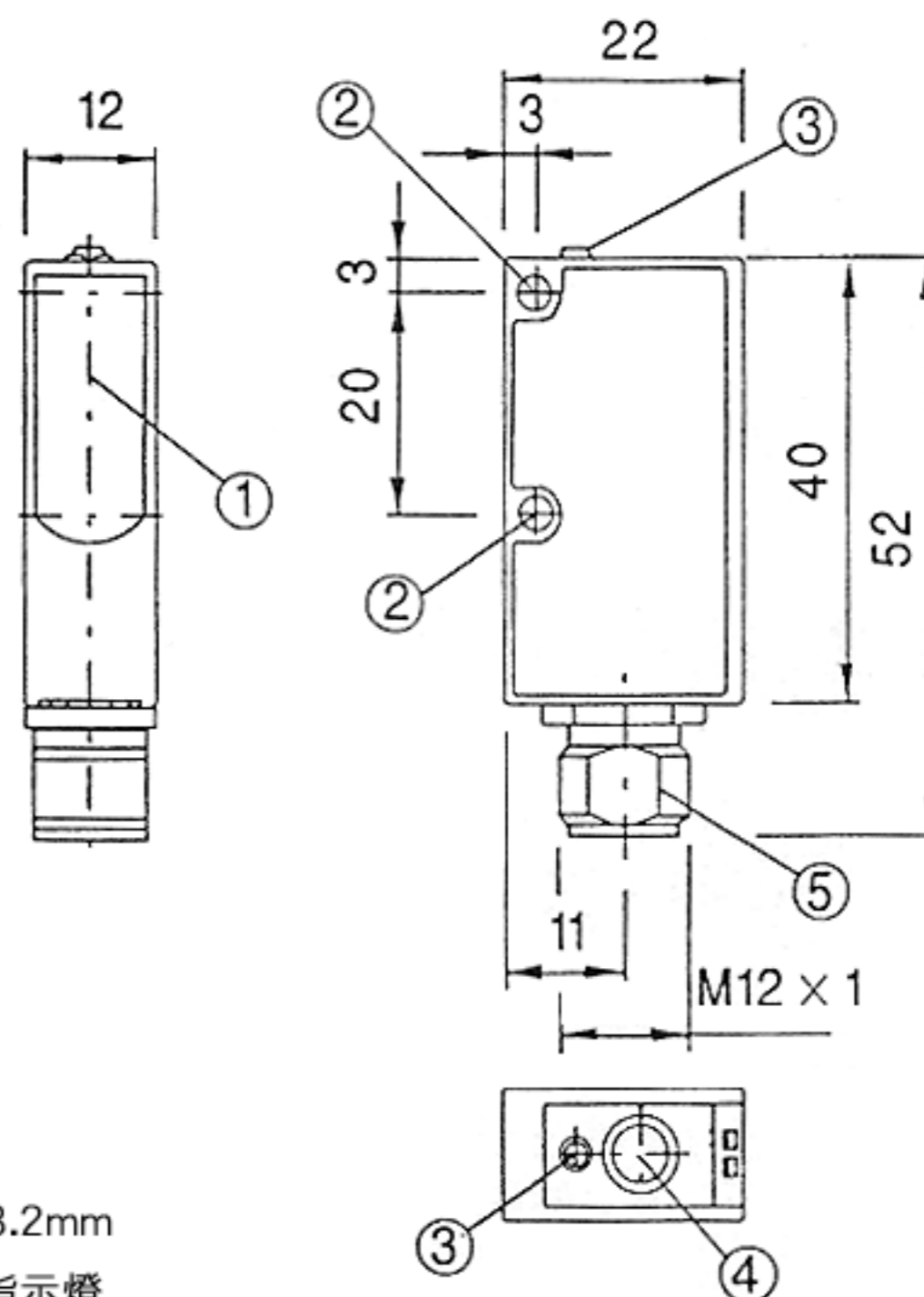
0...0.4M

特點：

- LED光源，可見紅光
- 感度記憶式設定
- 聚焦型光點 1.5×1.5mm
- 感應頻率 800Hz
- 附兩米電纜或 M12 接頭
- 輸出短路保護
- 輸出入極性相反保護

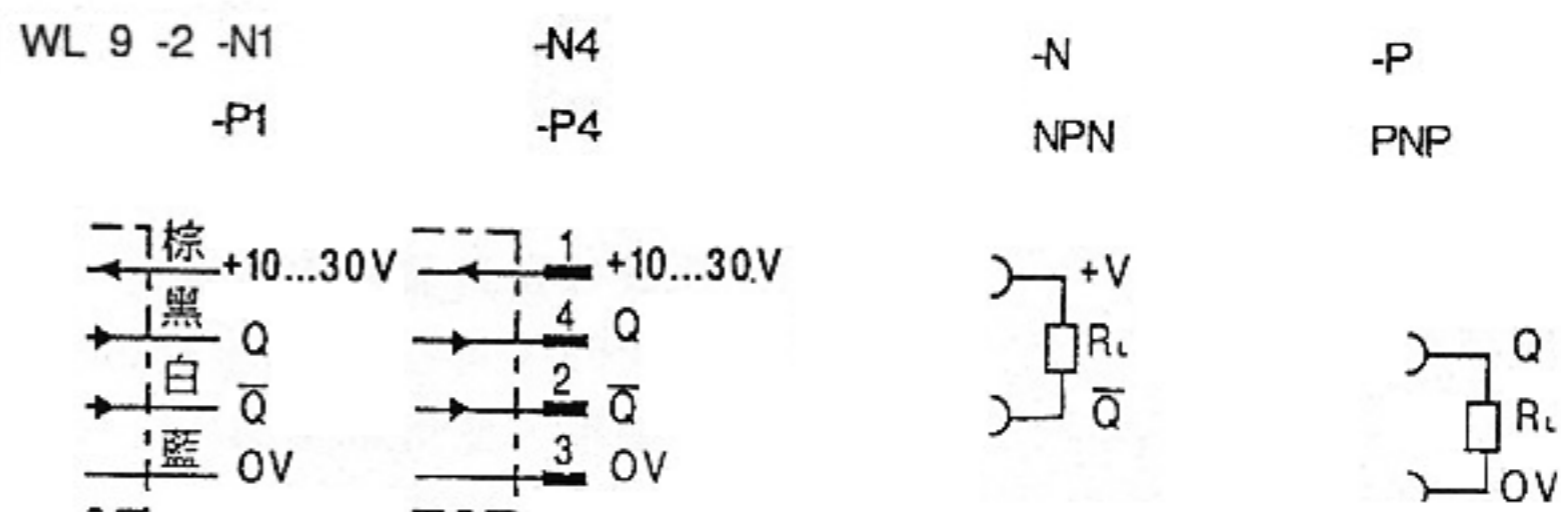


WL 9-2



- ① 光軸中心
- ② 安裝孔徑 3.2mm
- ③ LED 狀態指示燈
- ⑤ M12 四腳接頭或附 2 米電纜

接線圖



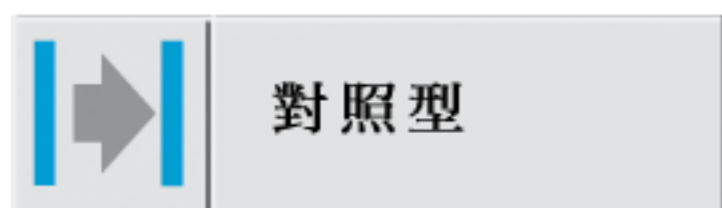
bm	blu	blk	wht
brown	blue	black	white
棕	藍	黑	白

型式	標準型		記憶設定型		聚焦型	
接線方式	附兩米電纜		附兩米電纜		附兩米電纜	
WL9-2	-N 130	-P 130	-N 131	-P 131	-N 121	-P 121
產品編號	1 018 282	1 018 281	1 018 286	1 018 285	1 018 290	1 018 289
接線方式	M12 四腳接頭		M12 四腳接頭		M12 四腳接頭	
WL9-2	-N 430	-P 430	-N 431	-P 431	-N 421	-P 421
產品編號	1 0180284	1 018 283	1 018 288	1 018 287	1 018 292	1 018 291
檢測範圍 / 反射片	4M/PL80A				0.4M/PL80A	
建議使用範圍						
使用 PL80A 反射片	0...3M				0...0.3M	
使用 PL40A 反射片	0...2M				0...0.2M	
範圍調整	不須調整		記憶式設定			
電源電壓 U_v	DC 10...30 V					
消耗電流	$\leq 30\text{mA}$					
漣波值	$\leq 5V_{ss}$					
光源	LED 可見紅光，平均使用期約十萬小時。					
投光角度	2.5°					
光點直徑	在 3M 處約 120 x 120 mm					
感應輸出	NPN, $Q+\bar{Q}$	PNP, $Q+\bar{Q}$	NPN, $Q+\bar{Q}$	PNP, $Q+\bar{Q}$	NPN, $Q+\bar{Q}$	PNP, $Q+\bar{Q}$
信號電壓高	U_v	$U_v-2.9V$	U_v	$U_v-2.9V$	U_v	$U_v-2.9V$
信號電壓低	$\leq 1.5V$	約 0V	$\leq 1.5V$	約 0V	$\leq 1.5V$	約 0V
最大輸出電流 I_A	$\leq 100\text{mA}$					
反應時間，開關頻率	$\leq 625\ \mu\text{s}$, 800Hz					
VDE 保護等級 ⁷⁾	回					
防護等級	IP 67					
電路保護 ⁸⁾	A,B,C					
使用環境溫度	-40°C ... +60°C					
儲存溫度	-40°C ... +75°C					
重量	本體 20g，含纜線 80g					

WS/E9-2 對照型光電感應器

記憶式設定型

可調式檢測距離



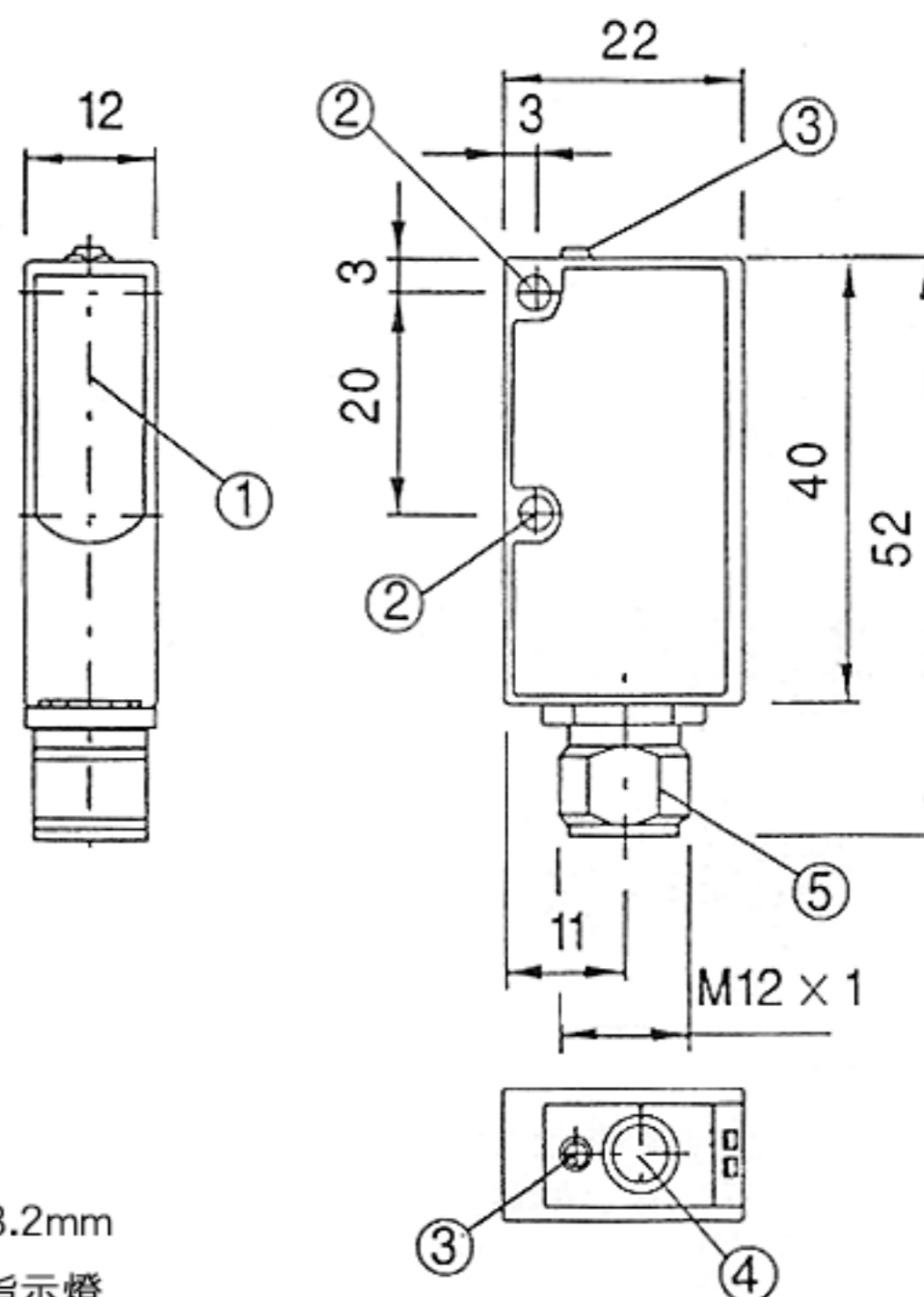
7 m

特性：

- LED光源，可見紅光
- 敏感度以記憶式設定
- 動作頻率 800 Hz
- M12接頭或附2米電纜
- 輸出短路保護
- 輸入及輸出極性相反保護
- 測試輸入



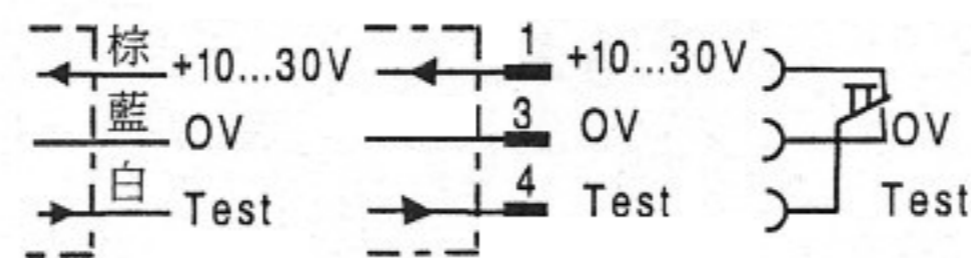
WT 9-2



- ① 光軸
- ② 安裝孔徑 3.2mm
- ③ LED 狀態指示燈
- ④ 敏感度設定按鈕
- ⑤ M12 四腳接頭或附 2 米電纜出線

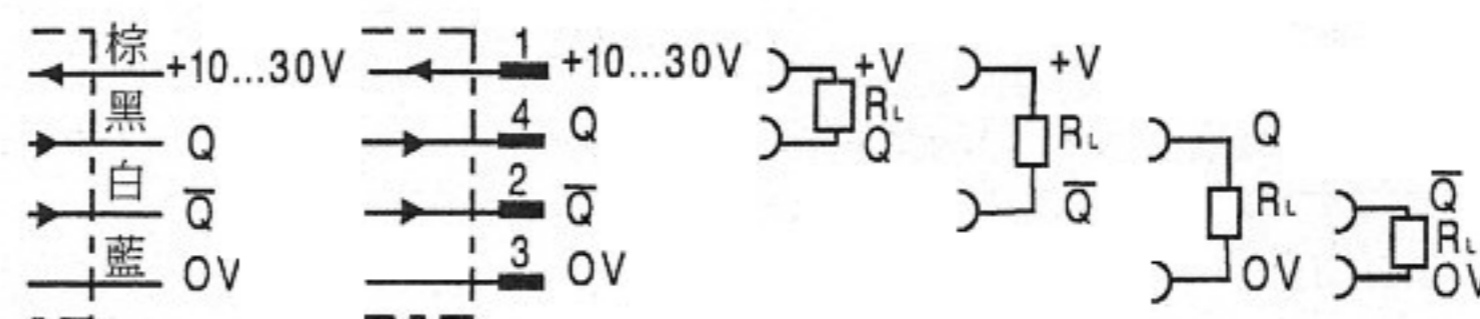
接線圖

WS 9



bm	blu	blk	wht
brown	blue	black	white
棕	藍	黑	白

WE 9



WS / WE9-2	2P130	2P430	2N130	2N430
產品編號	1 019 259	1 019 261	1 019 260	1 019 262
接線方式	附兩米電纜	M12 四腳接頭	附兩米電纜	M12 四腳接頭
最大操作範圍	7m			
建議使用範圍	5m			
光源	LED, 可見紅光, 平均工作時間 100,000 小時 ¹⁾			
發光角度	15°			
受光度	6°			
光點直徑	在 5m 處約 1000mm			
電源電壓 U_v	DC10...30V(極限值)			
消耗電流	$\leq 15\text{mA}$, WE; $\leq 60\text{mA}$, WS			
漣波值 ²⁾	$\leq 5V_{ss}$			
動作輸出	PNP Q 及 \bar{Q}		NPN Q 及 \bar{Q}	
信號電壓高	$U_v - 2.9$		U_v	
信號電壓低 ³⁾	0V		$\leq 1.5V$	
最大輸出電流 I_A	$\leq 100\text{mA}$			
反應時間 ⁴⁾ , 開關頻率 ⁵⁾	625 μ_s ; 800Hz			
測試輸入 T1	接 U_v 或不接, 發光器動作 接 0V, 發光器部動作			
VDE 保護等級 ⁶⁾	回			
防護等級	IP 67			
電路保護 ⁷⁾	A,B,C			
使用環境溫度	-40°C...+60°C			
儲存溫度 ⁸⁾	-40°C...+75°C			
重量	本體 20 克, 含纜線 80 克			

1)工作溫度為 $T_u = +25^\circ\text{C}$ 2)需在 U_v 的容許值內3) $T_u = +25^\circ\text{C}$, 輸出電流 100mA

4)無負載

5)明/暗比 1:1

6)承受電壓 50V

7)A=電源反極性保護

B=輸出短路保護

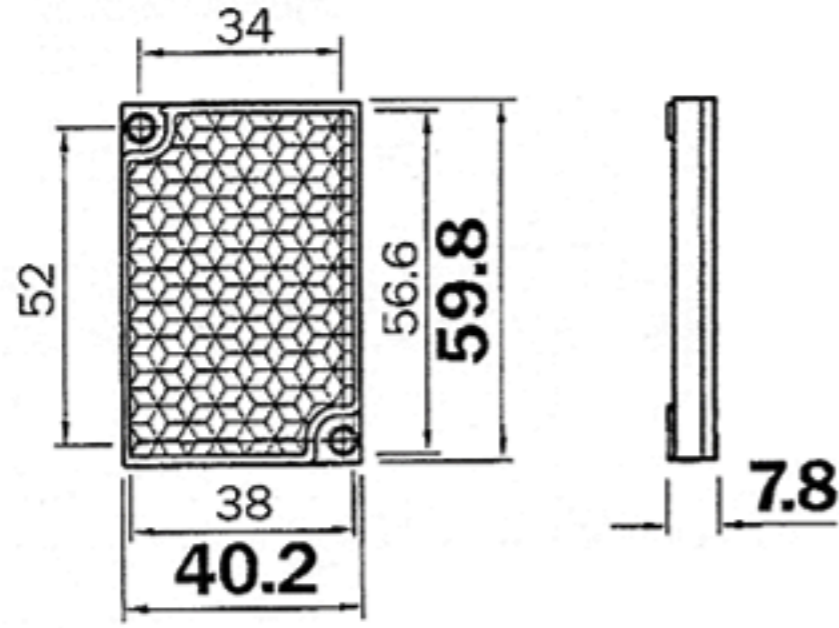
C=抑制干擾

8)0°C 時勿扭曲電纜線

配件

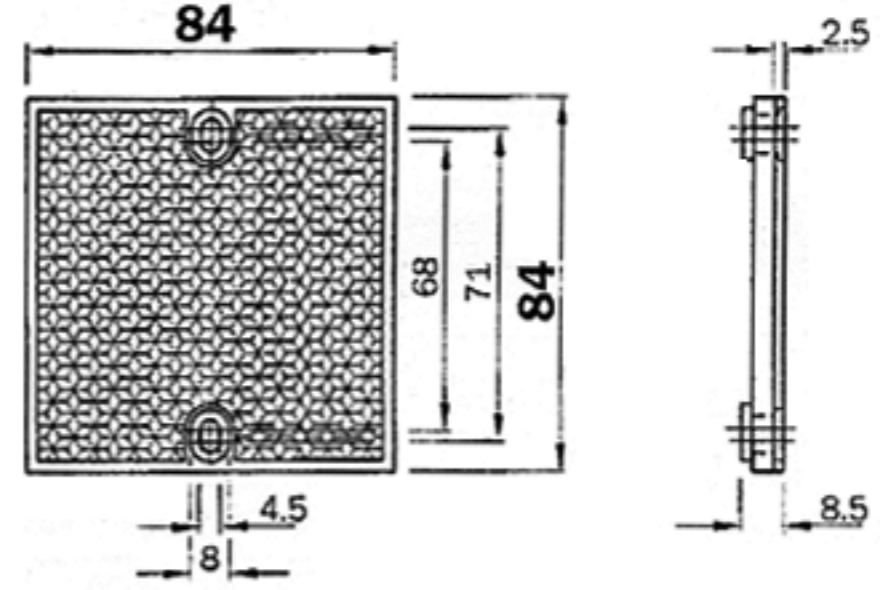
反射片 PL40A

編號：1 012 720
尺寸：40 X 60 mm



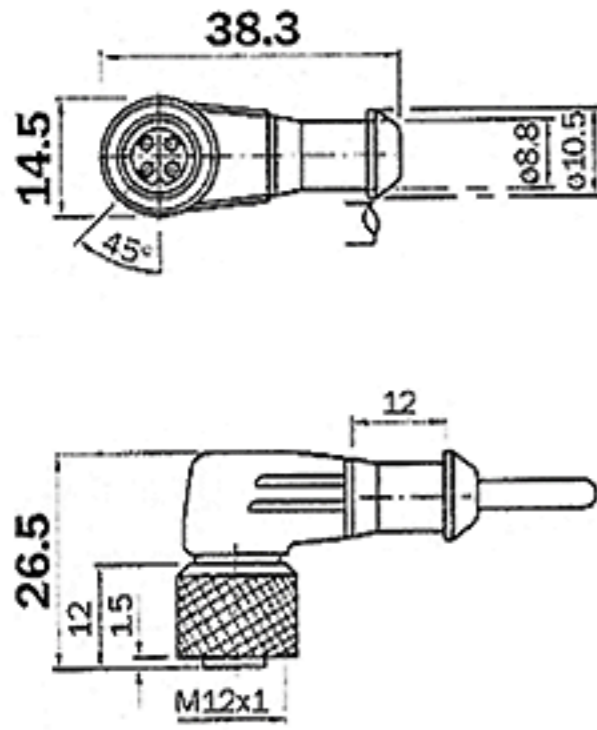
反射片 PL80A

編號：1 003 865
尺寸：84 X 84 mm



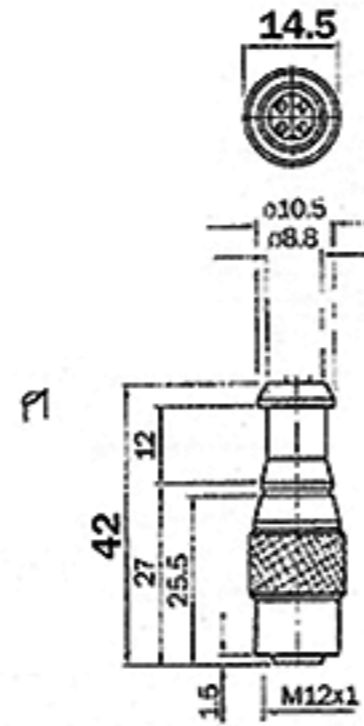
M12 彎角四腳接頭

編號：6 009 383
附兩米電纜



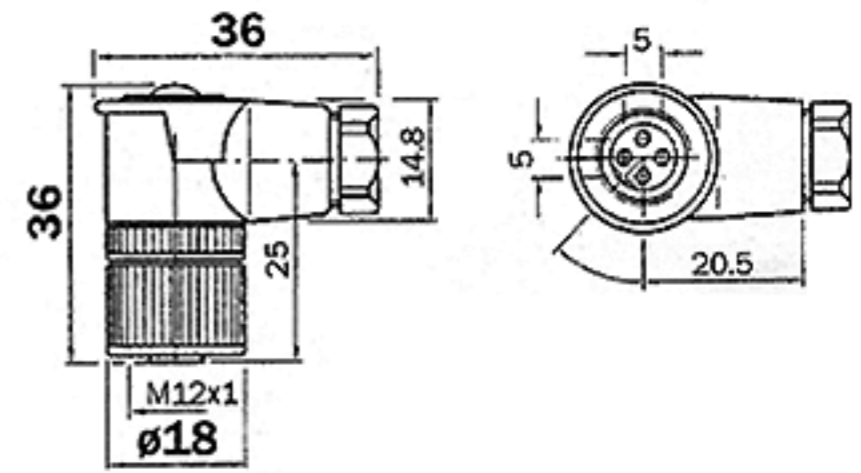
M12 直式四腳接頭

編號：6 009 382
附兩米電纜



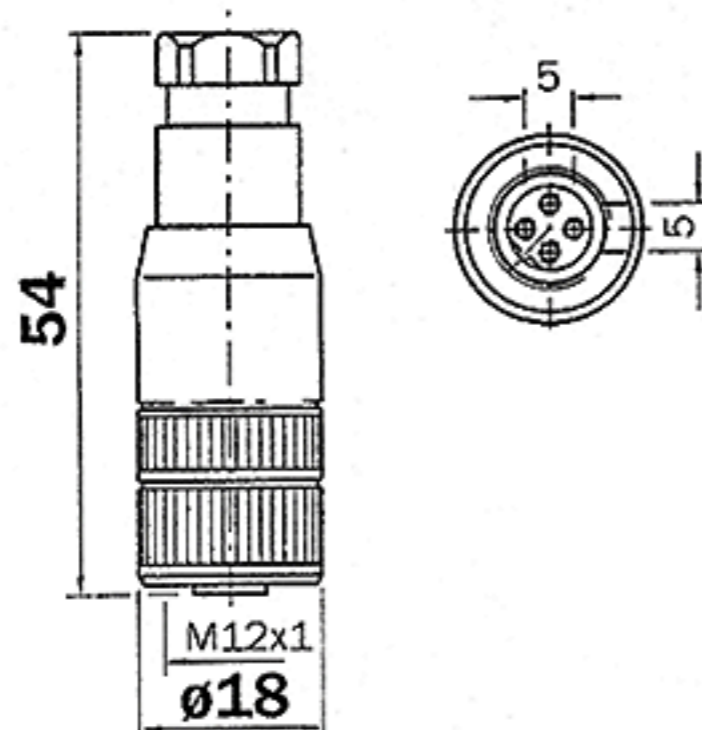
M12 彎角四腳接頭

編號：6 007 303
附兩米電纜



M12 直式四腳接頭

編號：6 007 302
DC 使用



固定支架 DEF-WN-W9-2

編號：2 022 855

