

ICS 83.100
G 31



北京冠测试验仪器有限公司专注于聚氨酯海绵材料检测仪器设备的研发生产与销售！

(产品：定载冲击疲劳试验机，压陷硬度试验机，落球回弹实验仪，拉伸撕裂强度试验机，海绵切割机，压缩永久变形实验机，海绵密度仪等……)

网址：<http://www.guance17.com> <http://www.guance17.cn> <http://www.guanceyq.com>

中华人民共和国国家标准

GB/T 21333—2008/ISO 9054:1990

硬质泡沫塑料 自结皮高密度材料试验方法

Rigid cellular plastics—Test methods for self-
skinned, high-density materials

(ISO 9054:1990, IDT)

2008-01-04 发布

2008-09-01 实施

中华人民共和国国家质量监督检验检疫总局
中国国家标准化管理委员会 发布



前 言

本标准等同采用 ISO 9054:1990《硬质泡沫塑料 自结皮高密度材料试验方法》，在技术内容与 ISO 9054:1990 一致，仅作了下列编辑性修改：

——取消 ISO 前言；

——A.5 中增加“试样固定夹具和加荷夹具见图 A.1。”

本标准的附录 A 为规范性附录。

本标准由中国轻工业联合会提出。

本标准由全国塑料制品标准化技术委员会归口。

本标准起草单位：北京工商大学、国家塑料制品质量监督检验中心（北京）、江苏省化工研究有限公司、山东省塑料工业检测中心。

本标准主要起草人：陈倩、王向东、吴昊、李莉、袁立群。

本标准为首次发布。

硬质泡沫塑料 自结皮高密度材料试验方法

1 范围

本标准规定了测定自结皮高密度硬质泡沫塑料(表观总密度大于 100 kg/m^3)性能的试验方法。
本标准适用于自结皮高密度硬质泡沫塑料、连皮泡沫、结构性泡沫的性能测定。

2 规范性引用文件

下列文件中的条款通过本标准的引用而成为本标准的条款。凡是注日期的引用文件,其随后所有的修改单(不包括勘误的内容)或修订版均不适用于本标准,然而,鼓励根据本标准达成协议的各方研究是否可使用这些文件的最新版本。凡是不注日期的引用文件,其最新版本适用于本标准。

- GB/T 1408.1—2006 绝缘材料电气强度试验方法 第1部分:工频下试验(IEC 60243-1:1998, IDT)
GB/T 1634.1—2004 塑料 负荷变形温度的测定 第1部分:通用试验方法(ISO 75-1:2003 IDT)
GB/T 1634.2—2004 塑料 负荷变形温度的测定 第2部分:塑料、硬橡胶和长纤维增强复合材料(ISO 75-2:2003, IDT)
GB/T 2411—1980 塑料邵氏硬度试验方法(eqv ISO 868:1978)
GB/T 2918—1998 塑料试样状态调节和试验的标准环境(idt ISO 291:1997)
GB/T 6342—1996 泡沫塑料与橡胶 线性尺寸的测定(idt ISO 1923:1981)
GB/T 6343—1995 泡沫塑料和橡胶 表观(体积)密度的测定。(neq ISO 845:1988)
GB/T 9341—2000 塑料弯曲性能试验方法(idt ISO 178:1993)
GB/T 9641—1988 硬质泡沫塑料拉伸性能试验方法(eqv ISO 1926:1979)
GB/T 10007—1988 硬质泡沫塑料剪切强度试验方法(idt ISO 1922:1981)
GB/T 10294—1988 绝热材料稳态热阻及有关特性的测定 防护热板法(idt ISO/DIS 8302:1986)
GB/T 10295—1988 绝热材料稳态热阻及有关特性的测定 热流计法(idt ISO/DIS 8301:1987)
GB/T 20673—2006 硬质泡沫塑料 低于环境温度的线膨胀系数的测定(ISO 4897:1985 IDT)
ISO 6603-1:2000 塑料 硬质塑料冲击性能的测定 第1部分:非仪器冲击试验
ISO 6603-2:2000 塑料 硬质塑料冲击性能的测定 第2部分:仪器冲击试验

3 术语和定义

下列术语和定义适用于本标准。

3.1

自结皮高密度材料 self-skinned high-density material

制备时形成完整皮层的高密度硬质结构泡沫塑料,它们具有:

- a) 一个或多个表面的密度远高于芯层;或者
- b) 相对均匀一致的密度。

4 试样

当产品的形状规则、厚度一致时,试样的厚度应与产品的厚度保持一致。当产品的形状不规则或者产品的厚度存在变化时,试样厚度由供需双方约定。如果试样特为测试制备,则制备时应采用与生产产

品相同的条件。

当试样从产品上切取或者从专为试验制备的产品上切取时,应在距离边缘 20 mm 内的区域切取。

试样可从厚度至少为 10 mm 的产品上切取。所有试样的切边均应修理平整。

试样均应在产品生产 72 h 后切取。

5 状态调节和试验条件

5.1 状态调节

试样制取后应按 GB/T 2918—1998 规定的方法,在温度 $(23\pm 2)^{\circ}\text{C}$ 、相对湿度 $(50\pm 5)\%$ 条件下进行状态调节 16 h。热带地区可在温度 $(27\pm 2)^{\circ}\text{C}$ 、相对湿度 $(65\pm 5)\%$ 条件下进行状态调节 16 h。其他气候环境可由供需双方商定。

5.2 试验条件

试验环境条件应与试样状态调节的条件相同。

6 试验方法

材料性能的试验均应按供需双方的约定进行,由于用途不同,不同的材料需要测试的性能可能不同。材料的性能会受到厚度方向上密度变化的影响。

6.1 表观密度

按 GB/T 6343—1995 的规定进行。

线性尺寸的测量按 GB/T 6342—1996 精确到 0.01 mm,质量精确到 0.1 g。

6.2 弯曲强度

按 GB/T 9341—2000 的规定进行,测定断裂时的弯曲应力及挠度,或者挠度为 10 mm 和 20 mm 时的弯曲应力。

如果试样在 10 mm~20 mm 的挠度值区间内断裂,则报告挠度为 10 mm 时的弯曲应力和断裂挠度。

如果试样在达到 20 mm 挠度时不发生断裂(折断),则停止试验。计算挠度为 10 mm 和 20 mm 时的弯曲应力。

6.3 冲击强度

冲击强度按 ISO 6603-1:2000 的规定进行。

使用 ISO 6603-2:2000 所规定的落镖试验仪进行。

6.4 拉伸试验

按 GB/T 9641—1988 的规定进行。

试样表皮应完好无损。

6.5 剪切试验

按 GB/T 10007—1988 的规定进行。试样长度应不小于厚度的 12 倍,宽度不小于厚度的 2 倍,试样表皮应完好无损。

6.6 握螺钉力

见附录 A。

6.7 表面硬度

按 GB/T 2411—1980 的规定进行。

6.8 导热系数

按 GB/T 10295—1988 或 GB/T 10294—1988 的规定进行。

6.9 燃烧性能

按照国家相关法规和标准进行。

6.10 介电强度

按 GB/T 1408.1—2006 的规定进行。

6.11 线性热膨胀系数

按 GB/T 20673—2006 的规定进行。

6.12 负荷变形温度

按 GB/T 1634.1—2004 和 GB/T 1634.2—2004 的规定进行。

7 试验报告

试验报告应包括以下内容：

- a) 本标准编号。
- b) 试验样品的必要详情。
 - 材料供应商；
 - 材料名称；
 - 样品来源；
 - 批号；
 - 产品型号；
 - 生产日期。
- c) 制备试样时所用的成型方法和工艺条件，如挤塑、注塑、反应注塑、浇注等。
- d) 试样的尺寸（长、宽、高）。
- e) 状态调节的条件和时间。
- f) 支座间距（对于按 GB/T 9341—2000 所进行的弯曲试验）。
- g) 每次试验结果的平均值和标准偏差。
- h) 与正常试验参数的偏离。
- i) 试验中观察到的任何特殊情况。
- j) 试验日期。



附 录 A
(规范性附录)
握螺钉力试验

A. 1 原理

将螺钉拧入一块试样,测量垂直于板面方向上的螺钉拔出阻力;很多情况下也需要测量试样的侧面的螺钉拔出阻力(平行于板面)。对比两块试样或者不同材料试样的拔出阻力时,使用 25 mm 的 10 号木螺钉。有特殊要求时,可采用其他尺寸和型号的螺钉,例如,25 mm 的 10 号 A 型自攻螺钉。

A. 2 试样

A. 2.1 板面握螺钉力试验

试样长 152 mm,宽 76 mm,厚度不小于 25 mm 或为产品原厚,因为螺钉拔出时由于样板的局部弯曲可能影响试验结果,如有必要,可以将两块或多块样板粘结起来以达到所需的最小厚度。用 25 mm 的 10 号木螺钉在试样中部拧入 17 mm,木螺钉拧入前,应用直径为 2.8 mm 的钻头预先钻出一个引导孔。

A. 2.2 板边握螺钉力试验

试样长 114 mm,宽 63 mm,厚度为产品原厚。也可将几块薄板粘合在一起,在这种情况下,板材的层合数应为奇数,螺钉应拧入层合中心板的中部。

为了评价定向性能,制备试样时,一半试样的长边应和板材的长边平行,而另一半的试样长边则与板材的长边垂直。25 mm 的 10 号木螺钉应拧入板材侧面的中部 17 mm。木螺钉拧入前,需采用直径为 2.8 mm 的钻头预先钻一个引导孔。对于某些密度和型号的板材,其他直径的引导孔可能会导致拔出阻力值偏大,这种引导孔所引起的偏差是允许的,但应报告其直径。

A. 3 试样在干燥状态下的试验

当进行干燥状态下的试验时,螺钉拧入后应立即进行拔出试验。

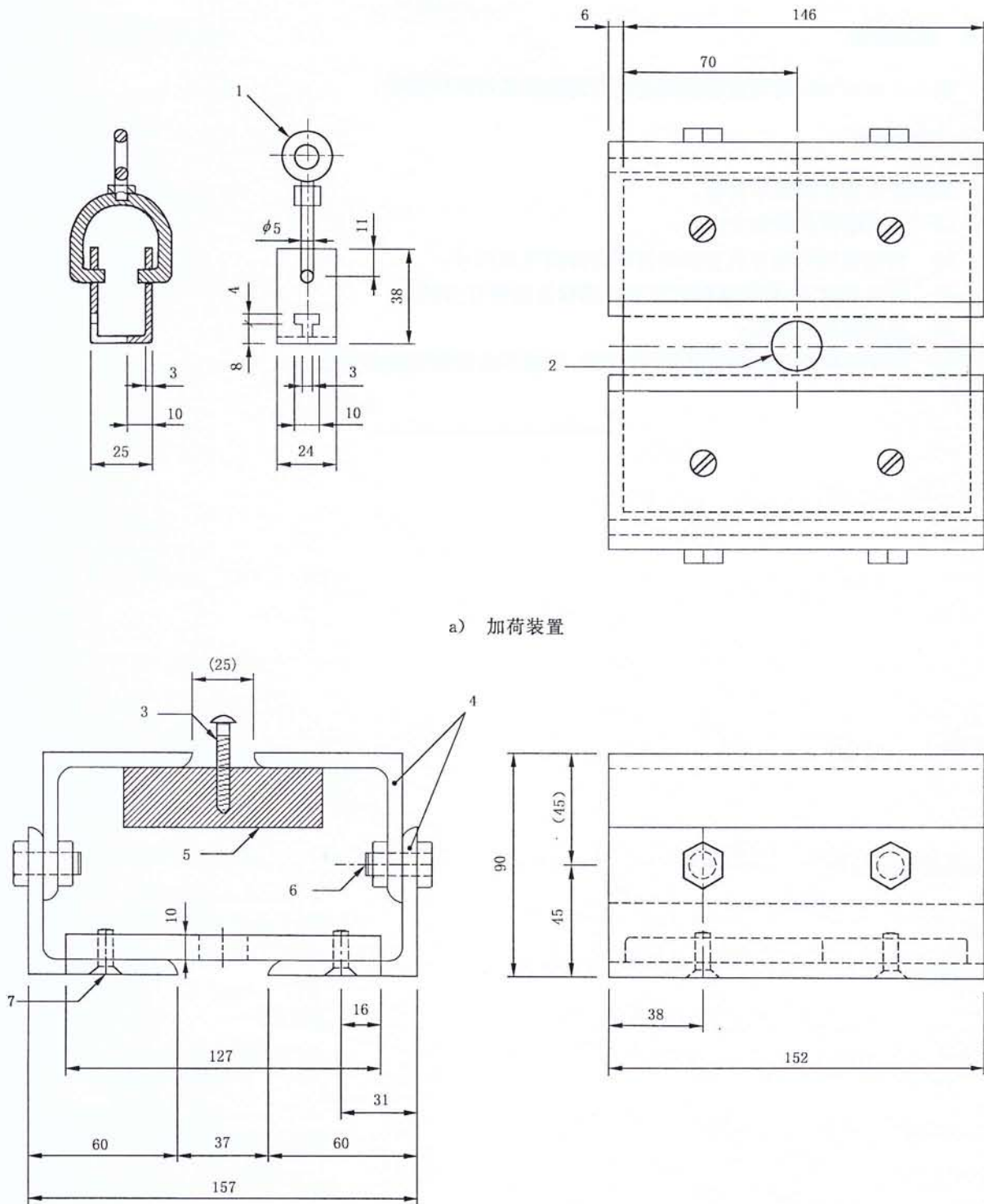
A. 4 试样在试验前已经浸湿的试验

当进行试样在浸湿状态下试验时,螺钉应在试样浸湿前拧入。

A. 5 试验方法

将试样夹具(见图 A.1)同试验机底板相连,将试样置于夹具中,使螺钉头朝上。用加载夹具夹住螺钉头,应配备一个狭槽以使螺钉头的夹持更加方便。将加荷夹具连接在试验机的顶板上。通过试验机横梁的移动底板和顶板的分离施加载荷。读取试验机的最大力值为握螺钉力。

试样固定夹具和加荷夹具见图 A.1。



a) 加荷装置

- 1—连在试验机横梁的提环；
- 2—孔径 $\phi 20$ mm；
- 3—木螺钉；
- 4—60 mm×60 mm×60 mm 角钢；

- 5—试样；
- 6—M10 螺栓；
- 7—M60 埋头螺钉。

b) 固定试样夹具(连在试验机的下板)

图 A.1 螺钉拔出试验的试样固定夹具和加荷夹具

A.6 试验速度

以 1.5 mm/min 的匀速移动试验机上部的夹具对试样加荷。

A.7 试验报告

试验报告应包括以下内容：

- a) 拔出螺钉所需最大力；
 - b) 实际使用的引导孔直径以及螺钉的型号和尺寸；
 - c) 拔出方向，如板面握螺钉力试验或板边握螺钉力试验；
 - d) 试验板材的厚度；
 - e) 如螺钉断裂而不是被拔出，应记录，该值不应报告为拔出力值。
-