

北京冠测试验仪器有限公司专注于聚氨酯海绵材料检测仪器设备的研发生产与销售！
(产品：定载冲击疲劳试验机，压陷硬度试验机，落球回弹实验仪，拉伸撕裂强度试验机，海绵切割机，压缩永久变形试验机，海绵密度仪等……)
网址：<http://www.guance17.com> <http://www.guance17.cn> <http://www.guanceyq.com>

中华人民共和国国家标准

GB/T 6344—2008/ISO 1798:2008
代替 GB/T 6344—1996

软质泡沫聚合材料 拉伸强度和断裂伸长率的测定

Flexible cellular polymeric materials—
Determination of tensile strength and elongation at break

(ISO 1798:2008, IDT)

2008-08-19 发布

2009-05-01 实施



中华人民共和国国家质量监督检验检疫总局 发布
中国国家标准化管理委员会

中 华 人 民 共 和 国
国 家 标 准
软质泡沫聚合材料
拉伸强度和断裂伸长率的测定
GB/T 6344—2008/ISO 1798:2008

*

中国标准出版社出版发行
北京复兴门外三里河北街16号
邮政编码:100045

网址 www.spc.net.cn

电话:68523946 68517548

中国标准出版社秦皇岛印刷厂印刷
各地新华书店经销

*

开本 880×1230 1/16 印张 0.5 字数 8 千字
2008年11月第一版 2008年11月第一次印刷

*

书号: 155066·1-34539 定价 10.00 元

如有印装差错 由本社发行中心调换
版权专有 侵权必究
举报电话:(010)68533533

前 言

本标准等同采用国际标准 ISO 1798:2008《软质泡沫聚合材料 拉伸强度和断裂伸长率的测定》，在技术内容和文本结构上与 ISO 1798:2008 完全相同，仅作如下编辑性修改：

- 删除了国际标准的前言；
- 删除了国际标准的目录；
- 删除了国际标准的对实验室操作人员的一般性警告用语。

本标准代替 GB/T 6344—1996《软质泡沫聚合物材料 拉伸强度和断裂伸长率的测定》。

本标准与 GB/T 6344—1996 相比主要变化如下：

- 修改了第 4 章部分内容；
- 删除了 4.1 测厚仪；增加了“伸长测量系统”的相关规定；
- 5.2 增加了 1A 型试样；
- 5.4 增加了需要在材料生产后 16 h 或 48 h 进行试验的相关规定；
- 7.1 将“平均拉伸强度”更改为“拉伸强度”；
- 式(1)中用“TS”代替“ σ_t ”表示拉伸强度；
- 式(2)中用“ E_b ”代替“ ϵ_t ”表示断裂伸长率。

本标准由中国轻工业联合会提出。

本标准由全国塑料制品标准化技术委员会归口。

本标准起草单位：北京工商大学、甘肃省皮革塑料研究所、国家轻工业塑料产品质量监督检测兰州站、甘肃省皮革塑料质量监督检验站、浙江圣诺盟顾家海绵有限公司。

本标准主要起草人：连钦、陈倩、袁利群、汪晓鹏、张定军、钱洪祥。

本标准历次版本发布情况为：GB 6344—1986、GB/T 6344—1996。



软质泡沫聚合材料 拉伸强度和断裂伸长率的测定

1 范围

本标准规定了软质泡沫聚合材料以恒定速率拉伸至断裂时拉伸强度和断裂伸长率的测试方法。
本标准适用于软质泡沫聚合材料拉伸强度和断裂伸长率的测试。

2 规范性引用文件

下列文件中的条款通过本标准的引用而成为本标准的条款。凡是注日期的引用文件,其随后所有修改单(不包括勘误的内容)或修订版均不适用于本标准,然而,鼓励根据本标准达成协议的各方研究是否可使用这些文件的最新版本。凡是不注日期的引用文件,其最新版本适用于本标准。

GB/T 6342 泡沫塑料和橡胶 线性尺寸的测定(GB/T 6342—1993, idt ISO 1923:1981)

ISO 7500-1:2004 金属材料 静态单轴向试验机的验证 第1部分:拉伸/压缩试验机 力测量系统的验证和校正

ISO 9513 金属材料 单轴向试验用引伸计的校正

ISO 23529 橡胶物理试验方法 试样制备和调节通用程序

3 术语和定义

下列术语和定义适用于本标准。

3.1

拉伸强度 tensile strength

试样在拉伸过程中所受的最大拉伸应力。

3.2

断裂伸长率 elongation at break

试样拉伸至断裂时的伸长百分率。

4 设备

拉力试验机,应符合下列要求:

拉力试验机夹具的移动速率为 $500 \text{ mm/min} \pm 50 \text{ mm/min}$,且在试验过程中应保持匀速;

在使用负荷范围内,拉力试验机测力精度应达到 0.5 级或 1.0 级,符合 ISO 7500-1:2004 的要求;

为了测定断裂伸长应选用配备机械或光学伸长测量系统的拉力试验机,所用伸长测量系统应符合 ISO 9513 的要求。

初始标距精确到 $\pm 1\%$ 。

断裂标距精确到 $\pm 1.25 \text{ mm}$ 。

当力学伸长测量系统与试样连结时,应小心操作以免损坏试样,自重和惯性对拉伸强度的影响最大不超过 1%。

5 试样

5.1 取样方向

如果产品的泡孔具有很明显的方向性(泡孔取向),在制备拉伸试样时,应当使试样的纵轴垂直于泡孔的长轴方向,否则,应在试验报告中说明试样纵轴位置与泡孔长轴的相对关系。

5.2 形状与尺寸

试样横截面应为矩形,带表皮或不带表皮层,无明显缺陷。拉伸试样用图 1 所示的两种刀模之一冲切,试样厚度为 10 mm~15 mm。

单位为毫米

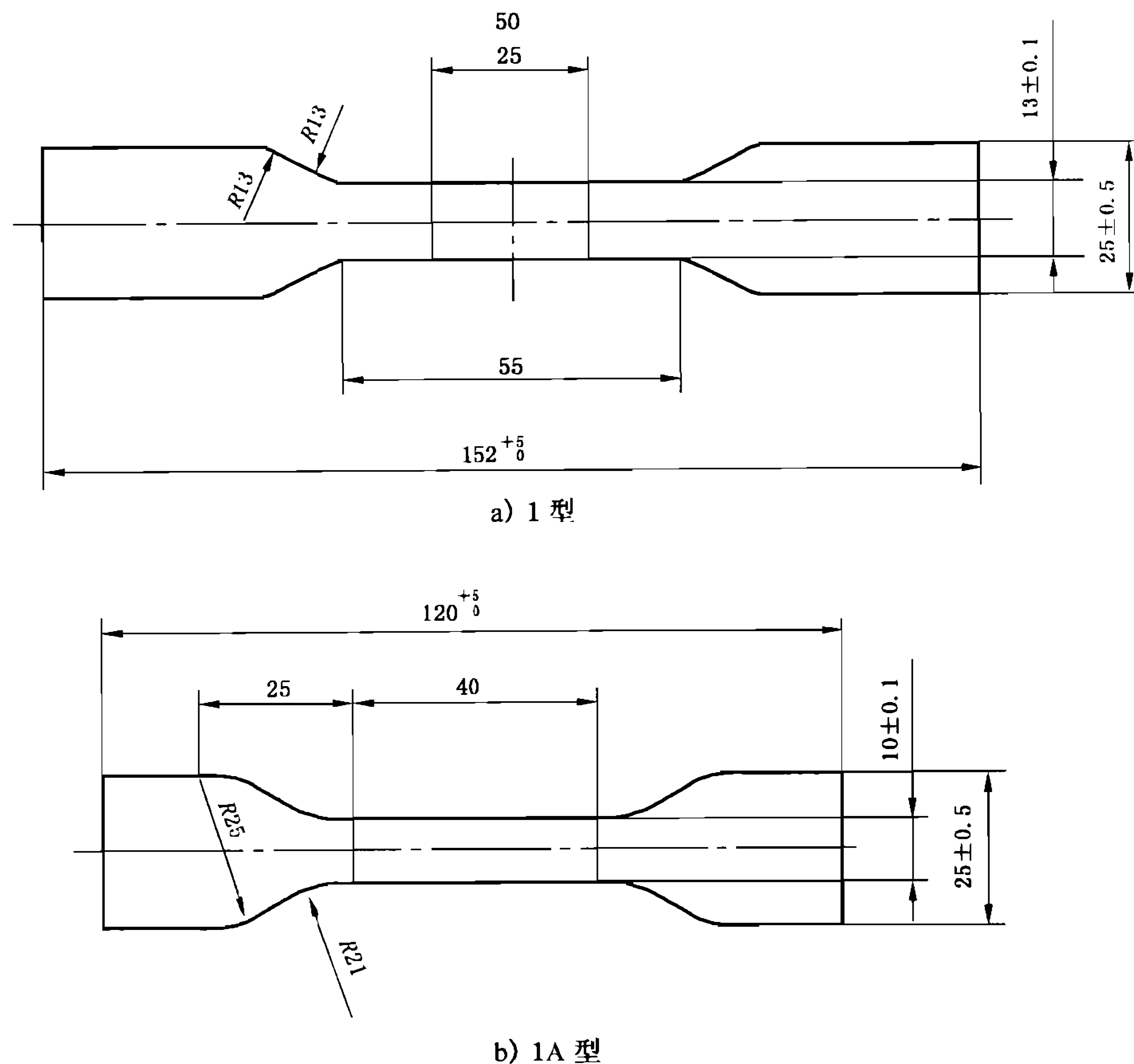


图 1 刀模尺寸示意图

5.3 试样数量

除非有关各方另行商定,否则,应提供足够的材料使每组试样至少有 5 个在标线内断裂。

5.4 状态调节

5.4.1 用于试验的试样或准备冲切试样的材料,应先按 ISO 23529 的规定进行状态调节,特别要求的除外。

5.4.2 生产后不到 72 h(可以包括状态调节时间)的材料一般不得用于试验。如果可以证明,生产后 16 h 或 48 h 得到的平均结果与生产后 72 h 得到的平均结果差值不超过 $\pm 10\%$,在这种情况下,允许在生产后 16 h 或 48 h 进行试验。

试验前,试样或用于冲切试样的材料应在下列任一种环境中进行状态调节 16 h 以上。

($23\text{ }^{\circ}\text{C} \pm 2\text{ }^{\circ}\text{C}$),相对湿度($50\% \pm 5\%$);

(27 °C ± 2 °C), 相对湿度(65% ± 5%)。

5.4.3 在质量控制的情况下试验, 试样可以在生产后较短的时间(最少 12 h)和较少的状态调节时间(最少 6 h), 选择以上任何一种条件进行试验。

6 试验步骤

6.1 用于冲切试样的材料在按照 5.4 规定进行状态调节后, 选择 5 个均匀分布的点测量其厚度, 测量应符合 GB 6342(ISO 1923)的要求, 厚度差超过 ±2% 的材料应被剔除。

6.2 在每个试样上画两条平行的标线作为标距, 1 型试样的两条标线内侧相距 25 mm ~ 50 mm, 1A 型试样为 40 mm, 标距测量精度为 ±1%。

6.3 将拉力试验机载荷示值置于零位, 把试样夹在拉力试验机夹具上, 仔细而对称地调整试样, 使拉力均匀分布在试样横截面上, 对试样施加 0.1 kPa 的预应力或 0.5% 预伸长。完成预载荷或预伸长后, 将伸长测量系统伸长示值清零, 然后启动拉力试验机, 拉伸速度为 500 mm/min ± 50 mm/min, 记录拉伸过程最大载荷(精确至 ±1%) 和试样断裂瞬间两标线间距(精确至 ±1.25 mm), 剔除标线外断裂的试样, 并继续试验直至获得 5 个满意的结果。

6.4 试验时的环境温、湿度应与状态调节时相同。

注: 为减少标线外断裂次数, 推荐使用 1A 型试样。在使用 1 型试样时, 应选择最接近 50 mm 的标距。

7 计算

7.1 拉伸强度

计算每个试样的平均厚度。

按冲切试样中间部分(1 型宽度 13 mm, 1A 型宽度 10 mm)的平均宽度和平均厚度计算原始横截面积。

按式(1)计算每个试样的拉伸强度, 单位为 kPa。

$$TS = \frac{F}{A} \times 10^3 \quad \dots\dots\dots(1)$$

式中:

TS——拉伸强度, 单位为千帕(kPa);

F——最大载荷, 单位为牛(N);

A——试样平均原始横截面积, 单位为平方毫米(mm²)。

7.2 断裂伸长率

按式(2)计算断裂伸长率;

$$E_b = \frac{L - L_0}{L_0} \times 100\% \quad \dots\dots\dots(2)$$

式中:

E_b——断裂伸长率, 以%表示;

L——试样断裂标距, 单位为毫米(mm);

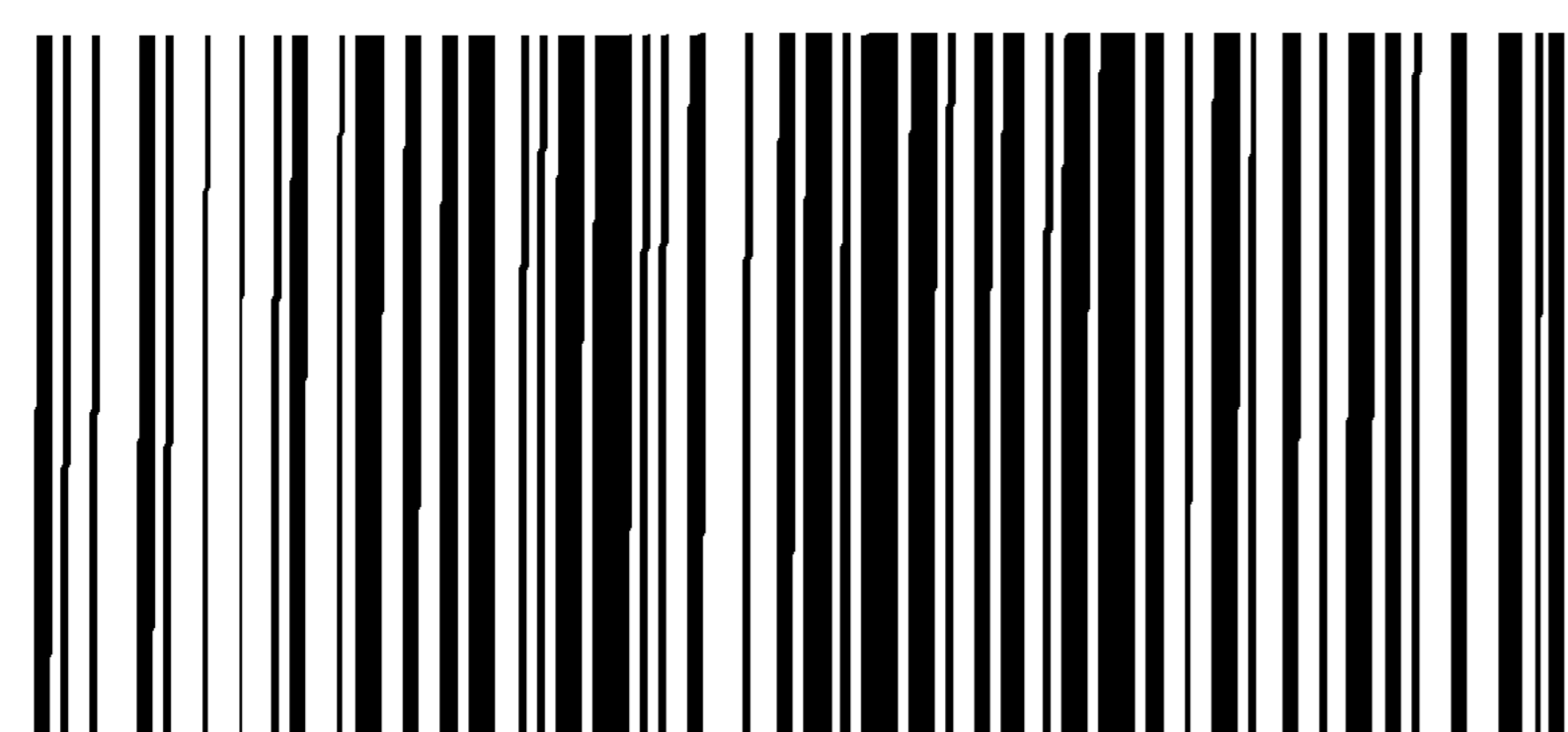
L₀——试样原始标距, 单位为毫米(mm)。

8 试验报告

试验报告应包括以下内容:

- a) 本国家标准编号;
- b) 泡沫材料的种类;
- c) 所测试样的类型;

- d) 进行状态调节的温度和相对湿度；
 - e) 试样取自产品的位置,若多孔结构有明显的方向性,则予以说明；
 - f) 若有表皮层,应说明表皮层的位置及数目；
 - g) 试样的厚度；
 - h) 拉伸强度的中值,单位为 kPa；
 - i) 断裂伸长率的中值,以%表示；
 - j) 有关与本标准的偏离。
-



GB/T 6344-2008

版权专有 侵权必究

*

书号:155066·1-34539

定价: 10.00 元