

北京冠测试验仪器有限公司专注于各种材料电阻率检测仪器设备的研发生产与销售！

(产品：粉体电阻率，膏体电阻率，涂层电阻率，固体材料电阻率，焦炭电阻率，液体电阻率，导体电阻率，半导体电阻率等.....)

网址：http://www.guance17.com http://www.guance17.cn http://www.guanceyq.com

中华人民共和国电力行业标准

DL 421—91

绝缘油体积电阻率测定法

本标准适用于测定绝缘油、抗燃油等液体介质的体积电阻率($\Omega \cdot \text{cm}$)。

1 方法概要

体积电阻是施加于试液接触的两电极之间的直流电压与通过该试液的电流比,即

$$R = \frac{U}{I} \quad (1)$$

式中： R ——液体介质的体积电阻， Ω ；

U ——电极间施加的电压， V ；

I ——通过试液的电流， A 。

体积电阻率是液体介质在单位体积内的电阻的大小,用 ρ 表示,以下简称电阻率。

2 引用标准

GB 5654 液体绝缘材料工频相对介电常数、介质损耗因数和体积电阻率的测量

GB 7597 电力用油(变压器油、汽轮机油)取样方法

3 仪器和材料

3.1 绝缘油电阻率测试仪

测试的范围 $10^6 \sim 10^{16} \Omega \cdot \text{cm}$, 仪器的测量误差不大于 $\pm 10\%$ 。

3.2 电阻率测试仪恒温装置

包括配套的电极杯,温度能在 $50 \sim 100^\circ\text{C}$ 范围内自由调节。温控精确度 $\pm 0.5^\circ\text{C}$ 。

3.3 电极杯

3.3.1 系采用复合式电极杯,结构紧凑,体积小,零部件容易拆洗,在重新装配时能不改变电极杯的电容量。保护电极和测量电极的绝缘应良好,能承受 2 倍试验电压。电极杯的规格和结构分别见表 1 和图 1。

表 1 电极杯规格表

| 名 称 | 电极杯型号 | |
|---------|-------|------|
| | Y-30 | Y-18 |
| 电极材料 | 不锈钢 | 不锈钢 |
| 绝缘材料 | 聚四氟乙烯 | 石英玻璃 |
| 电极间距,mm | 3.0 | 2.0 |
| 空杯电容,pF | 18 | 18 |
| 样品量,mL | 30 | 18 |
| 工作电压,V | 1 000 | 500 |

中华人民共和国能源部 1991-10-04 批准

1992-04-01 实施

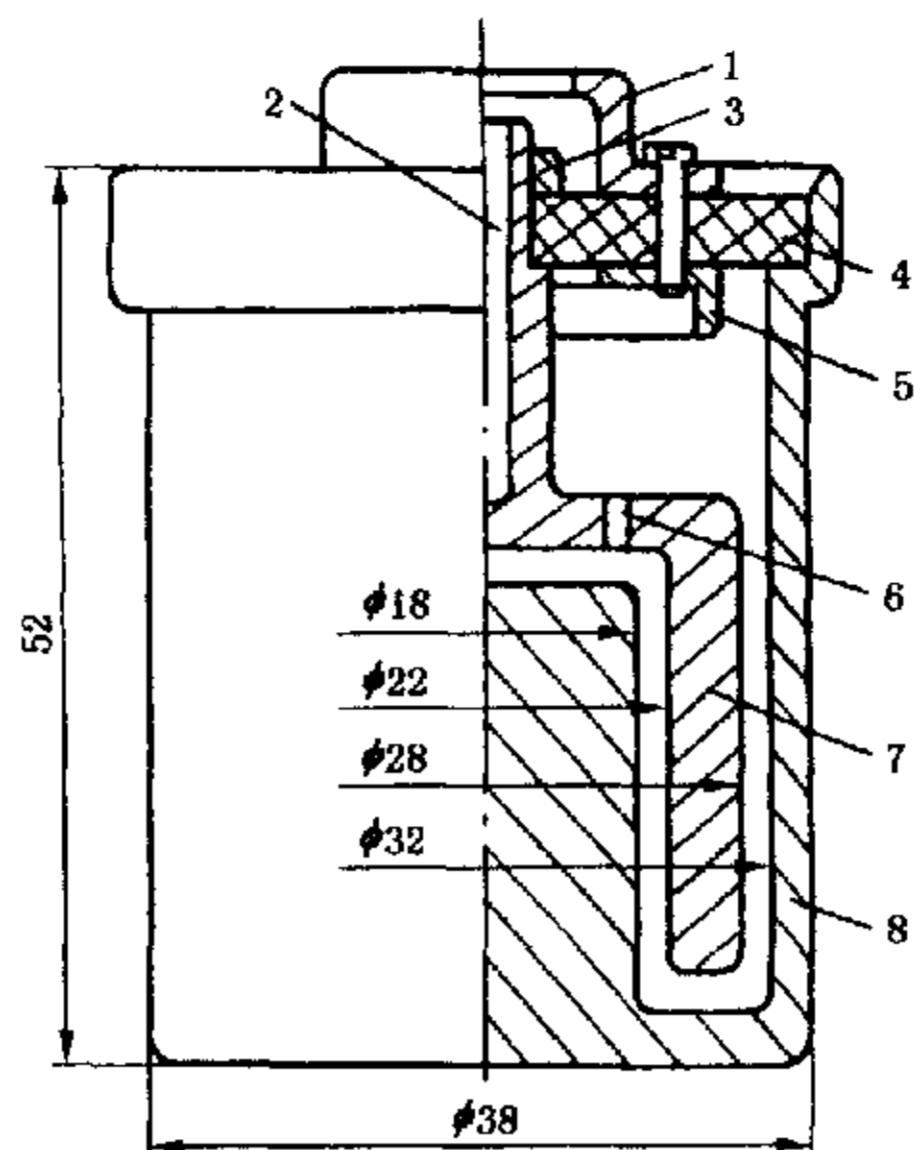


图 1 Y型复合式电极杯

1—屏蔽帽；2—测温孔；3—螺母；4—绝缘板；5—屏蔽环；
6—排气孔；7—内电极；8—外电极

3.3.2 电极材料采用不锈钢，电极表面经抛光精加工，支撑电极的绝缘采用聚四氟乙烯（或熔融石英、高频陶瓷等），具有足够的机械强度和低损耗因素，并具有耐热、不吸油、不吸水和良好的化学稳定性。

3.3.3 为避免外部电磁场的干扰，引线、加热器和电极都应加有金属屏蔽。

3.4 秒表

准确到 0.1 s。

3.5 试剂和材料

3.5.1 溶剂汽油、石油醚或正庚烷。

3.5.2 磷酸三钠。

3.5.3 洗涤剂。

3.5.4 蒸馏水。

3.5.5 绸布或定性滤纸。

3.5.6 玻璃干燥器。

3.5.7 0~100℃水银温度计。

3.5.8 干燥箱。

4 准备工作

4.1 电极杯的清洗

4.1.1 拆洗电极。先拧去屏蔽帽，再松开内电极的压紧螺母（屏蔽环可不必拆）。各部件先用溶剂汽油（或石油醚）清洗，再用洗涤剂洗涤（或在 5%~10% 的磷酸三钠溶液中煮沸 5 min），取出用自来水冲洗至中性，最后用蒸馏水洗涤 2~3 次。

4.1.2 测试合格样品后的电极杯，可用被试样品清洗 2 次后测量。

4.1.3 也可用超声波清洗器清洗电极杯各部件。

4.2 电极杯的干燥

将清洗好的电极杯部件，置于 105~110℃干燥箱中干燥 2~4 h，取出放入干燥器中冷却至室温（不可直接用手取拿，应戴干净布手套）。

4.3 电极的装配和检查

4.3.1 把内电极螺杆插入绝缘板中心孔内，用螺母拧紧（不可用扳手，以免拧得过紧致使绝缘板变形，

DL 421—91

只要拧牢即可。操作时应戴干净布手套)。

4.3.2 拧上屏蔽罩。

4.3.3 检查电极杯是否清洁干燥。电极杯的空杯绝缘电阻应大于 $10^{15}\Omega$ 。

4.3.4 检查电极杯的空杯电容(可用电容表测量,精确到 0.1 pF。测量值应减去屏蔽电容,取电极杯的有效电容值)。

4.4 样品的准备

4.4.1 采样。采样可按 GB 7597 规定进行,并应保证样品不受污染,不受潮。样品瓶应密封、避光保存。除有特殊要求外,在试验前不再经过滤和干燥。

4.4.2 试验前。先把样品瓶倾斜并慢慢摇动,使试样均匀(不可使样品产生气泡)。然后用干净的绸布或滤纸擦净瓶口,并倒出一些试样冲洗瓶口,再将试样徐徐倒入电极杯至刻度线,放入内电极,轻轻旋转并来回拉动内电极数次,取出内电极,倒去电极杯内的全部试样,重复上述操作 2~3 次。

4.4.3 将试样徐徐倒入电极杯至刻度线,插入内电极。用白布或滤纸揩净电极杯外部的污垢,再把电极杯置于恒温器中恒温。

4.4.4 试验环境:湿度不大于 70%。

5 试验步骤

5.1 打开主机和恒温器电源,升温到 90℃。

5.2 试样温度:绝缘油规定为 $(90 \pm 0.5)^\circ\text{C}$ 。

试样在升温中,应不断地轻轻拉出和摇动内电极,使样品受热均匀。当样品温度到 90℃后,继续恒温 30 min,再进行测量。

5.3 把测量头插入内电极插口。

5.3.1 试验电压:Y-30 型电极杯为 1 000 V, Y-18 型电极杯为 500 V。

5.3.2 调整零位。

5.3.3 测量。测 20 s(ρ_1)和 60 s(ρ_2)时的电阻率。

5.3.4 复位,电极杯进行放电。

5.4 复试时,应先经过放电 5 min,然后再测量。若测试结果误差大,应重新更换样品试验,直至两次试验结果符合精密度要求。

5.5 说明:

5.5.1 测量过程中的倍率一般放在 $10^{12}\Omega \cdot \text{cm}$ 档。测试过程中应减少频繁的切换(因切换时可引起读数的波动,造成误差)。如果倍率不合适,需切换倍率开关引起读数偏差时,则作为预测数据。

每杯试样重复测定次数,不得多于 3 次。

5.5.2 按“测试”键后,电极杯上就自动加有电压,不得再触及电极杯和加热器,以防触电。

5.5.3 抗燃油和其他液体介质的测试温度,可按使用要求确定。

6 计算

使用自动型电阻率测试仪时,测量结果为直读数。若用其他的高阻计测量时,则可按下式计算:

$$\begin{aligned} \rho_{1,2} &= KR & (2) \\ K &= 11.3C_0 \end{aligned}$$

式中: $\rho_{1,2}$ ——为试样的电阻率, $\Omega \cdot \text{cm}$;

K ——为电极杯的电极常数;

R ——试样的电阻值, Ω ;

C_0 ——电极杯的空杯电容, pF。

DL 421—91

7 精密度

7.1 重复性

电阻率

$\rho_2 \times 10^{12} \Omega \cdot \text{cm} > 1$ 时, 不大于 25%。

$\rho_2 \times 10^{12} \Omega \cdot \text{cm} \leq 1$ 时, 不大于 15%。

7.2 再现性

电阻率

$\rho_2 \times 10^{12} \Omega \cdot \text{cm} > 1$ 时, 不大于 35%。

$\rho_2 \times 10^{12} \Omega \cdot \text{cm} \leq 1$ 时, 不大于 25%。

8 报告的取值守则(按表 2)

表 2 报告的取值守则

| 电阻率($\rho_{1,2} \times 10^{12} \Omega \cdot \text{cm}$) | 取值守则 |
|---|-------|
| 100~500 | 保留 10 |
| 10~100 | 取整数 |
| <10 | 取二位数 |

DL 421--91

附 录 A
绝缘油介质损耗因数的试验方法(电阻率法)
(参考件)

A1 方法概要:绝缘油在交变电场作用下,可产生极化和电导损耗,即介质损耗。经大量的实验可知,绝缘油的偶极损耗是极微的,可忽略不计,即使油质已严重老化,电导损耗仍是主要的。

绝缘油在直流电场作用下作定向运动,产生热而造成电能损耗,其中一些极性分子,在外加电场的作用下,顺电场方向排列,产生极化电流,由于采用的电极杯,极化时间仅 15~20 s,能区别电容充电时间,因此选择这段时间测试的电阻率,也就能反映绝缘油电导和极化损耗,可按以下公式计算:

$$\operatorname{tg}\delta = \frac{1}{\omega CR} \quad (\text{A1})$$

式中: $\omega = 2\pi f$;

C ——电极杯充油后的电容值, F;

R ——绝缘油的电阻值, Ω ;

f ——频率, Hz。

A2 使用 20 s 所测得电阻率,换算成油介质损耗因数。因为是换算到工频 50 Hz 时的油介质损耗因数,所以

$$\operatorname{tg}\delta = \frac{3.6a \times 10^{12}}{\varepsilon\rho_1} (\%) \quad (\text{A2})$$

式中: ρ_1 ——绝缘油的电阻率, $\Omega \cdot \text{cm}$;

ε ——绝缘油的介电常数;

a ——油杯的转换系数(Y-18、Y-30 型的 $a=1.1$)。

A3 ρ_1 应为 20 s 的测量值,复试时应重新更换油样。

附加说明:

本标准由能源部化学专业标准化技术委员会提出。

本标准由能源部西安热工研究所技术归口。

本标准由江苏省无锡供电局负责起草。

本标准的主要起草人杨元祥、陈明益。