

ICS 83. 120
Q 23



北京冠测试验仪器有限公司专注于各种材料电阻率检测仪器设备的研发生产与销售！
(产品：粉体电阻率，膏体电阻率，涂层电阻率，固体材料电阻率，焦炭电阻率，液体电阻率，导体电阻率，半导体电阻率等……)
网址：<http://www.guance17.com> <http://www.guance17.cn> <http://www.guanceyq.com>

中华人民共和国国家标准

GB/T 15738—2008
代替 GB/T 15738—1995

导电和抗静电 纤维增强塑料电阻率试验方法

Test method for resistivity of
conducting and antistatic fiber reinforced plastics

(ISO 3915:1999, NEQ)

2008-06-30 发布

2009-04-01 实施

中华人民共和国国家质量监督检验检疫总局
中国国家标准化管理委员会 发布

前 言

本标准对应于 ISO 3915:1999《导电塑料电阻率试验方法》(英文版),与 ISO 3915:1999 的一致性程度为非等效。

本标准代替 GB/T 15738—1995《导电和抗静电纤维增强塑料电阻率试验方法》。

本标准与 GB/T 15738—1995 相比主要变化如下:

- 修改原理的内容(GB/T 15738—1995 中的第 3 章,本标准的第 3 章);
- 增加尺寸测量装置的要求(见 4.8);
- 修改试样厚度测量点,由 6 个点改为测量 3 个点(GB/T 15738—1995 中的 7.1,本标准的 7.1)。

本标准由中国建筑材料联合会提出。

本标准由全国纤维增强塑料标准化技术委员会归口。

本标准负责起草单位:中国兵器工业集团第五三研究所。

本标准主要起草人:郑会保、张永侠、陈海玲、刘成阳、吕秀莲。

本标准于 1995 年 11 月首次发布,本次为第一次修订。

导电和抗静电 纤维增强塑料电阻率试验方法

1 范围

本标准规定了内部加入导电微粒或抗静电剂等而具有导电和抗静电性能的纤维增强塑料电阻率试验方法的原理、仪器和测量装置、试样、试验环境条件、试验步骤、试验结果计算及试验报告等。

本标准适用于测量电阻率小于 $10^6 \Omega \cdot m$ 的材料,不适用于因改变表面电阻而具有导电和抗静电的材料。

2 规范性引用文件

下列文件中的条款通过本标准的引用而成为本标准的条款。凡是注日期的引用文件,其随后所有的修改单(不包括勘误的内容)或修订版均不适用于本标准,然而,鼓励根据本标准达成协议的各方研究是否可使用这些文件的最新版本。凡是不注日期的引用文件,其最新版本适用于本标准。

GB/T 1446 纤维增强塑料性能试验方法总则

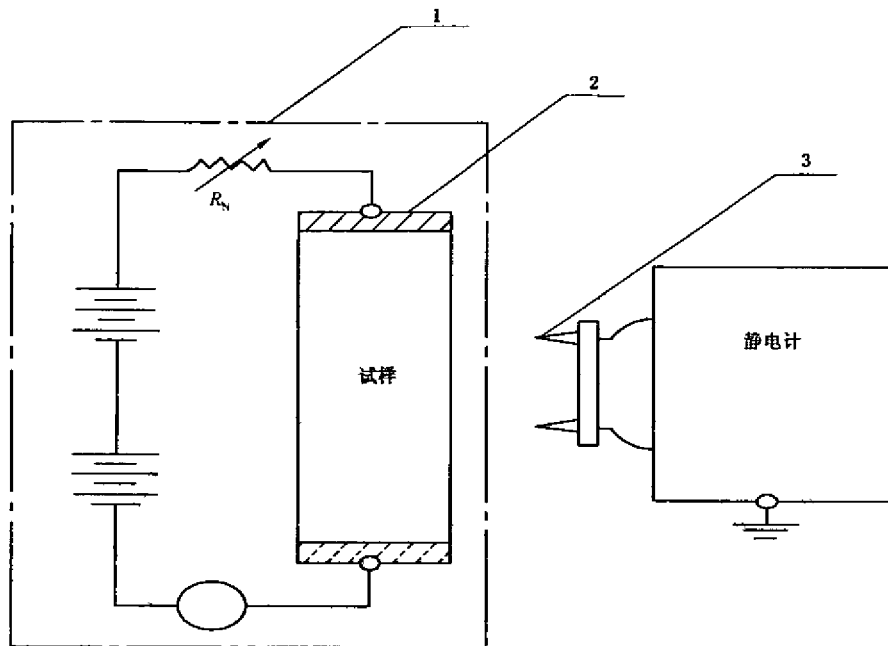
3 原理

在被测试样两端的供电电极之间通以大小为 I 的稳定直流电流,用静电计测量两个电位电极之间的电压降(ΔU)。两个电位电极之间试样的电阻由 $R = \Delta U / I$ 得出,与接触电阻无关,电阻率由此计算得出。

4 仪器和测量装置

4.1 试验电路

试验电路示意图如图 1 所示。



- 1 --- 此矩形内所有组件对地绝缘电阻大于 $10^{12} \Omega$;
- 2 --- 供电电极;
- 3 --- 电位电极;
- R_N —— 已知电阻。

图 1 试验电路示意图

4.2 电源

直流电源,将电源放在一个高绝缘的薄板上,使其对地绝缘电阻不小于 $10^{12} \Omega$,且在试样上引起的功率耗散不大于 0.1 W。

4.3 毫安表或微安表

选取其中一种,测量电流应准确至 $\pm 5\%$ 。当电流小于 $0.1 \mu A$ 时,可由静电计测得与试样串联的已知电阻 R_N 两端的电压降,电流按式(1)计算:

$$I = \frac{\Delta U}{R_N} \dots\dots\dots (1)$$

式中:

- I —— 通过试样的电流,单位为安培(A);
- ΔU —— 电位电极之间的电压降,单位为伏特(V);
- R_N —— 已知电阻值,单位为欧姆(Ω)。

4.4 电极

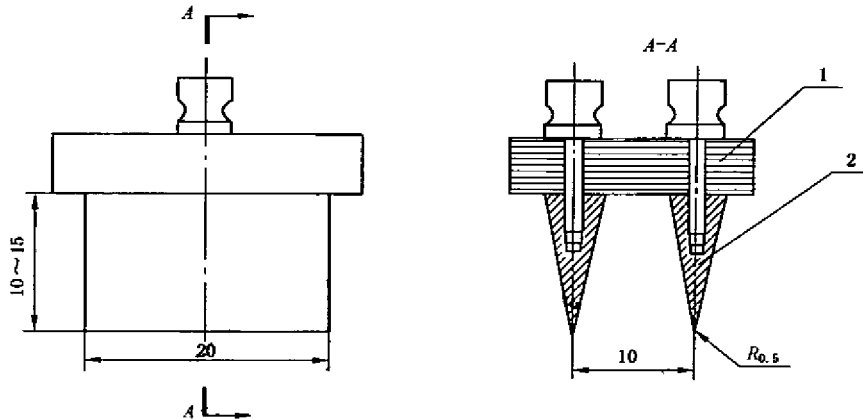
4.4.1 供电电极

由纯净的黄铜或不锈钢制成。长度应不少于试样宽度,与试样的接触宽度约为 5 mm。

4.4.2 电位电极

质量大约 60 g,施加在试样上的作用力约为 0.6 N。两接点之间的距离应为 (10 ± 0.2) mm,见图 2。如有特殊要求,接点间的距离可以达到 70 mm。但是该距离至少应比试样长度小 60 mm。两个接点间距离的测量精度为 2%。两接点间的绝缘电阻不小于 $10^{12} \Omega$ 。

单位为毫米



- 1——绝缘支撑板(聚苯乙烯);
2——电位电极(黄铜)。

图2 电位电极

4.5 静电计

输入电阻大于 $10^{12} \Omega$, 测量精度为 $\pm 5\%$ 。

4.6 高绝缘材料薄板

体积电阻率大于 $10^{13} \Omega \cdot \text{m}$ 。

4.7 恒温箱

具有适当的可控温度范围, 控温精度 $\pm 2^\circ \text{C}$ 。

4.8 尺寸测量装置

测量范围不小于 150 mm, 精度优于 0.02 mm。

5 试样

5.1 试样尺寸

试样宽度: $(10 \pm 0.2) \text{mm}$; 长度: $(70 \sim 150) \text{mm}$; 推荐厚度: $(3 \sim 4) \text{mm}$, 试样任何一点的厚度与平均值的差不得大于 5%。在产品 and 片材上切割的试样要避免弯曲。

5.2 试样制备

5.2.1 试样切割时, 应避免受力变形和损伤。

5.2.2 试样的表面应当洁净, 必要时可用难以还原的金属氧化物(镁铝硅酸盐水混合物)和水擦洗, 再用蒸馏水冲洗, 并烘干。

5.2.3 试样表面既不能抛光或磨光, 也不能用侵蚀或溶胀试样材料的有机物质擦洗。

5.3 试样数量

通常试样为 3 个, 如需考虑各向异性的影响, 应从两个相互垂直的方向上各切取 3 个试样。

6 试验环境条件

按 GB/T 1446 规定。推荐环境条件为温度: $(23 \pm 2)^\circ \text{C}$, 相对湿度: $(50 \pm 5)\%$ 。

7 试验步骤

7.1 测量试样的长度、宽度、厚度。试样的厚度应沿其长度方向在 3 个均匀分布点上测量, 取其平均值。

7.2 将试样放在高绝缘材料板上, 在规定的环境条件下至少放置 16 h。

7.3 试验前, 将供电电极接到试样两端。

GB/T 15738—2008

7.4 将以上备测系统放入恒温箱内,在(70±2)℃条件下恒温 2 h,然后取出,在规定的环境下放置 1 h 以上。对于 70℃易发生变形的材料,可在(60±2)℃条件下恒温 3 h,取出后,在规定的环境下放置 1 h 以上。

7.5 将电位电极系统放在试样上,保证刀刃接触与电流方向成直角,而且任何一端电位电极与供电电极之间距离应大于 20 mm,在供电电极上施加直流电流,充电时间大于 60 s 后读取电流值(I)。并用静电计测量电位电极之间的电压降(ΔU)。

7.6 移动电位电极的位置对同一试样再重新复测两次,以便得到在供电电极之间均匀分布的试样段上的电阻值。

7.7 对其他试样进行同样的测量。

8 试验结果的计算

8.1 电位电极每一个位置的电阻值按式(2)计算:

$$R = \frac{\Delta U}{I} \dots\dots\dots(2)$$

式中:

R——电阻值,单位为欧姆(Ω);

ΔU——电位电极之间的电压降,单位为伏特(V);

I——通过试样的电流,单位为安培(A)(当电流小于 0.1 μA 时,按式(1)计算)。

从三次试验结果中取中值,作为该试样的电阻值。

8.2 电阻率按式(3)计算:

$$\rho = \frac{R \cdot A}{l} \dots\dots\dots(3)$$

式中:

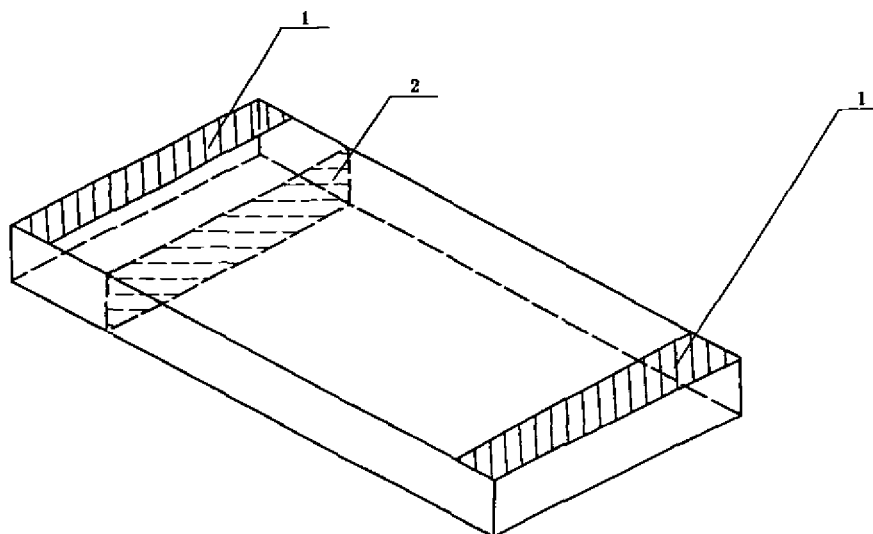
ρ——电阻率,单位为欧姆·米(Ω·m);

R——按 8.1 得到的电阻值,单位为欧姆(Ω);

A——垂直于电流方向的试样横截面积,单位为平方米(m²)(见图 3);

l——电位电极之间的距离,单位为米(m)。

8.3 试验结果的算术平均值、标准偏差及离散系数按 GB/T 1446 的规定。



1——供电电极;
2——横截面积(A)。

图 3 试样

9 试验报告

试验报告应包括下列各项：

- a) 注明执行本标准；
 - b) 试样的名称及来源；
 - c) 试样的选取方向(如果需要)；
 - d) 试样状态描述(试样的编号、形状、尺寸、外观)；
 - e) 试样处理条件；
 - f) 烘箱温度；
 - g) 电位电极之间的距离；
 - h) 电阻率的算术平均值(必要时,给出单值、标准偏差和离散系数)；
 - i) 其他。
-