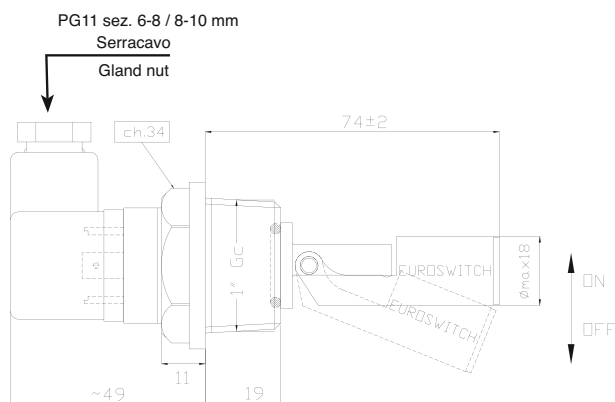


MOD. P540

Sensore elettromagnetico montaggio laterale Electromagnetic level sensor lateral fixing



• Impiego	P540AH Acqua P540F8 Oli minerali - Gasolio - Benzina
• Fissaggio	1" Gas conico ottone
• Stelo	P540AH Polipropilene P540F8 Nylon
• Galleggiante	P540AH Polipropilene P540F8 Nylon
• Connessione elettrica	Connettore DIN 43650
• Tipo contatto	Reed N.A./N.C. (SPDT)
• Max pot. commut.	40 W (3 W SPDT)
• Max corrente commut.	1 A (0,25 A SPDT)
• Max tensione commut.	< 50 V
• Tipo di azionamento	1B
• Situazione di inquinazione	normale
• Peso specif. liquido	> 0,85
• Temp. di funzionamento	-10°C / +100°C
• Grado di protezione	IP65 IP67
• Peso	~ gr 100

• Use	P540AH Water P540F8 Mineral Oils - Diesel fuel - Petrol
• Fixing	1" Gas conical Brass
• Stem	P540AH Polypropilene P540F8 Nylon
• Float	P540 AH Polypropilene P540 F8 Nylon
• Electrical connection	Connector DIN 43650
• Type of contact	Reed N.O./ N.C. (SPDT)
• Max switch. capacity	40 W (3 W SPDT)
• Max switch. current	1 A (0,25 A SPDT)
• Max switch. voltage	< 50 V
• Action type	1B
• Pollution situation	normal
• Fluid specific weight	> 0,85
• Working temperature	-10°C / +100°C
• Protection degree	IP65 IP67
• Weight	~ gr 100

Codice - Part Number

	NERO BLACK	NERO BLACK	ARANCIONE ORANGE	NC MARRONE/BROWN NO BIANCO/WHITE
Polipropilene	P540AH - 100		P540AH - 500	
Nylon	P540F8 - 100		P540F8 - 500	
	Per passare da N.C. a N.A. è sufficiente capovolgere il sensore The contact can be converted from N.C. to N.O. by rotating the sensor upside down		Contatto SPDT SPDT Contact	

Per un corretto impiego vedere le note generali del catalogo sensori Euroswitch edizione 10/2010.
For a correct use please refer to "General Notes" in the Euroswitch sensors catalogue, edition 10/2010.