



LED 显示屏 16 位恒流驱动芯片 QX62726

概述

QX62726 是一款专用于 LED 显示屏的低压差、高精度 16 位恒流驱动芯片。内含高精度电流驱动电路、16 位移位寄存器、锁存器、温度补偿电路等。芯片的驱动电流可通过选取不同的外部电阻来设定，芯片每位最大驱动电流 90mA。

由于 QX62726 采用了高精度恒流驱动电路和温度补偿电路，确保芯片在不同的温度条件和恶劣的使用环境下，芯片位与位间、片与片间，批与批间驱动电流一致性好。

QX62726 恒流驱动输出级，利用了超低压降和超低导通电阻技术，输出级 MOS 导通电阻小，在输出驱动电流 35 mA 的状况下，VDS 低于 80 mV，这种超低的 VDS 特性，可使 LED 显示屏系统热设计和耗能设计更简单，系统更可靠。

QX62726 特有的防静电技术和抗干扰技术，使芯片数据传输更稳定、工作更可靠，芯片抗静电能力高达 4KV 以上。

特征

- 单路最大驱动电流：90mA
- 超低压差：80mV (IOUT=35 mA)
- 快速输出响应：优于 90ns
- 串口高时钟频率：25MHz
- 抗静电损坏能力：大于 4KV
- 宽工作温度范围：-40℃—+85℃
- 高恒流精度：
位间电流误差优于 3%
片间电流误差优于 5%

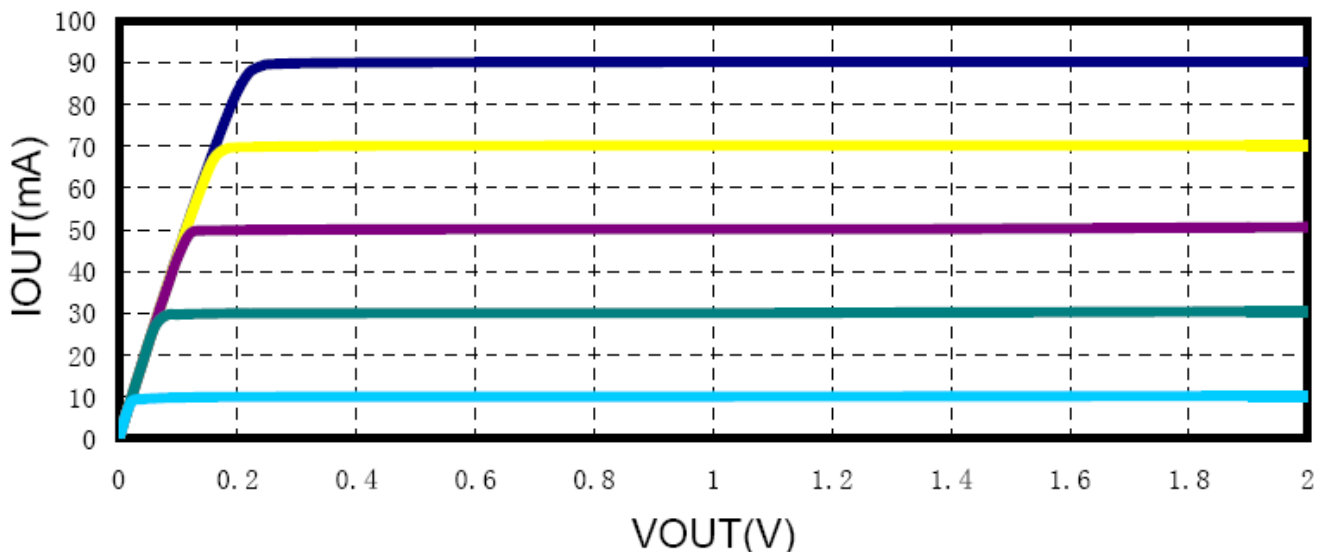
封装形式

产品型号	封装形式
QX62726SP	SDIP24-300-1.78
QX62726SO	SSOP24-300-1.00
QX62726SS	SSOP24-150-0.635

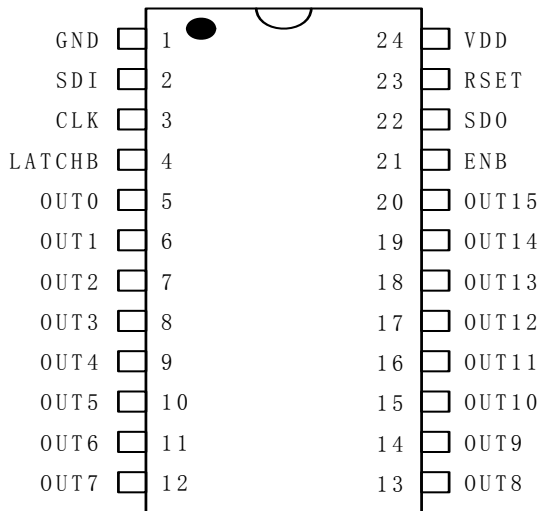
独特的低压差Vout-Iout特性曲线



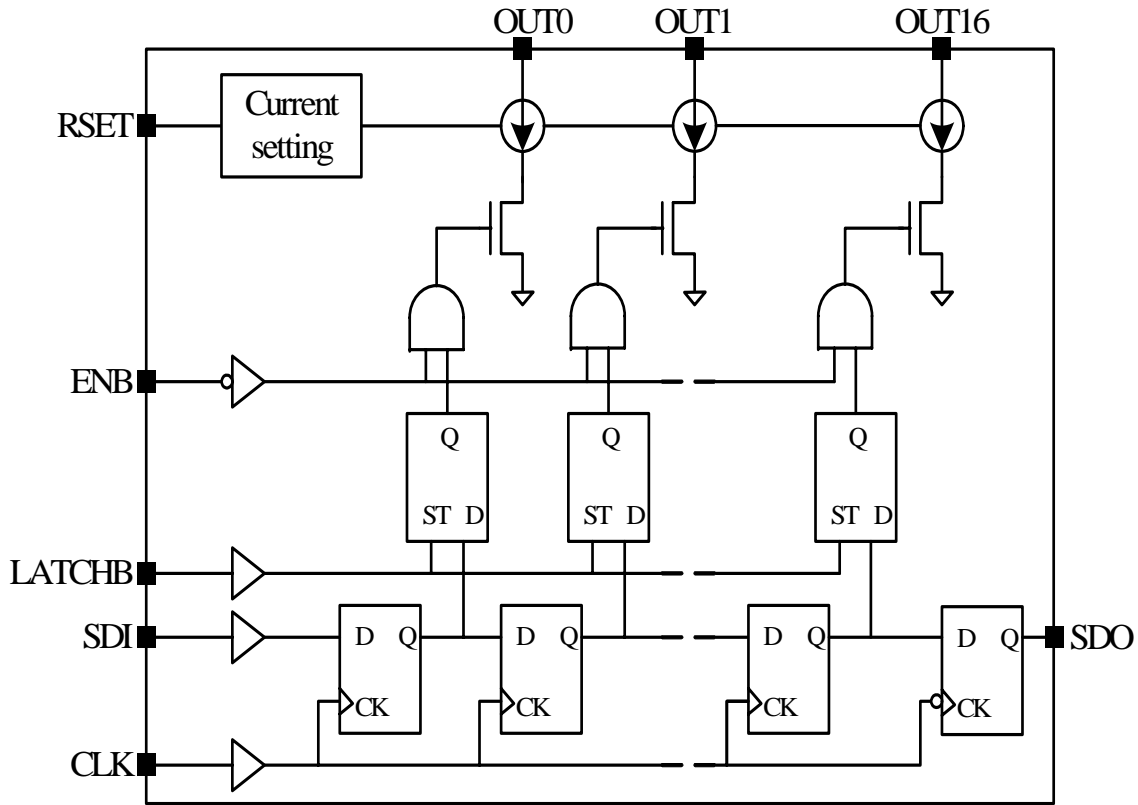
VOUT vs IOUT



脚位图



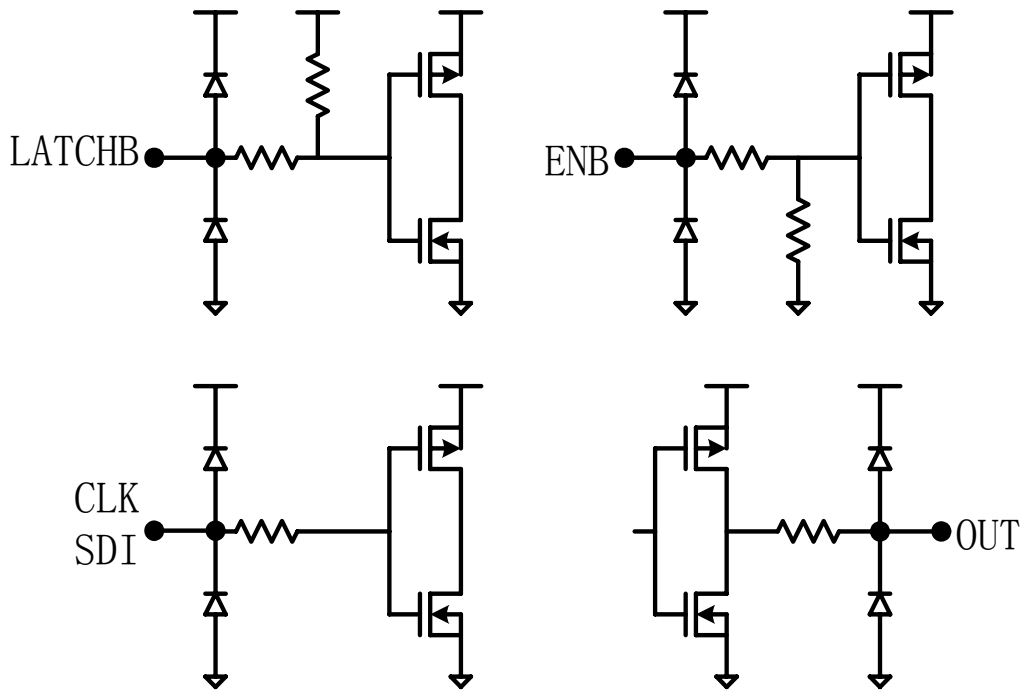
内部原理框图



脚位说明

脚位号	脚位名称	功能
1	GND	接地端
2	SDI	移位寄存器的串行数据输入端
3	CLK	时钟输入端（上升沿有效）
4	LATCHB	数据锁存输入端(低电平有效)
5-20	OUT0-15	稳态电流输出端
21	ENB	使能输入端(低电平有效)
22	SDO	串行数据输出端
23	RSET	外接电阻端，调节该电阻可以设定稳流大小
25	VDD	电源端

输入及输出等效电路

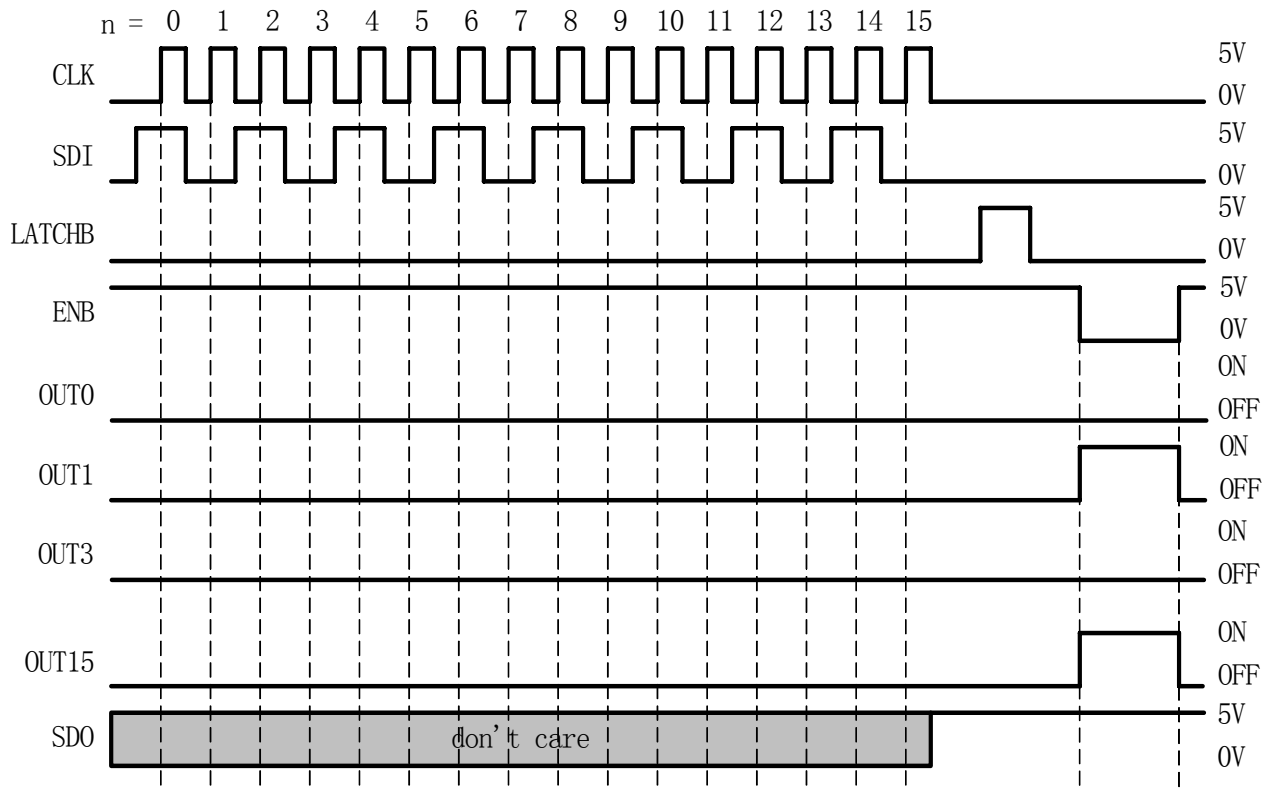


真值表

CLK	LATCHB	ENB	SDI	$\overline{\text{OUT0}} \dots \overline{\text{OUT7}} \dots \overline{\text{OUT15}}$	SDO
	H	L	D_n	$D_n \dots D_{n-7} \dots D_{n-15}$	D_{n-15}
	L	L	D_{n+1}	No change	D_{n-14}
	H	L	D_{n+2}	$D_{n+2} \dots D_{n-5} \dots D_{n-13}$	D_{n-13}
	X	L	D_{n+3}	$D_{n+2} \dots D_{n-5} \dots D_{n-13}$	D_{n-13}
	X	H	D_{n+3}	off	D_{n-13}

注：当 $D_n = H$ ，OUT0 到 OUT15 = ON；当 $D_n = L$ ，OUT0 to OUT15 = OFF

时序图



说明:

- 1) 当 LATCHB 为低电平时，锁存电路锁存数据。
- 2) 当 LATCHB 为高电平时，锁存电路不锁存数据，数据从输入直接传输到输出。
- 3) 当 ENB 为低电平时，输出端对数据高低电平作出响应。
- 4) 当 ENB 为高电平时，输出端关闭。

最大工作范围

符号	参数	范围	单位
VDD	电源电压	7	V
V _O	输出端电压	-0.5 ~ 10	V
I _O	输出端电流	150	mA
V _I	输入端电流	-0.4 ~ VDD+0.4	V
I _{GND}	接地端电流	1500	mA
F _{CLK}	时钟频率	50	MHz
T _{OPR}	IC 工作温度	-40 ~ +125	°C
T _{STG}	IC 存储温度	-65 ~ +150	°C
V _{ESD}	静电电压	4000	V

交流特性

符号	参数	测试条件	最小值	典型值.	最大值	单位
VDD	电源电压		4	5	5.5	V
V _O	输出端电压				10	V
I _O	输出端电流		4		90	mA
I _{OH}	输出端电流	SDO=VDD		10		mA
I _{OL}	输出端电流	SDO=0		-10		mA
V _{IH}	输入端电压(高电位位准)		0.7VDD		VDD+0.3	V
V _{IL}	输入端电压(低电位位准)		-0.3		0.3VDD	V
tw(L)	LATCHB 脉冲宽度	VDD = 4 to 5V	20			ns
tw(CLK)	CLK 脉冲宽度		20			ns
tw(ENB)	ENB 脉冲宽度		200			ns
tsu(D)	DATA 设置时间		5			ns
th(D)	DATA 保持时间		10			ns
tsu (L)	LATCH 设置时间		5			ns
th (L)	LATCH 保持时间		5			ns
f _{CLK}	时钟频率(备注 1)		串联工作			25

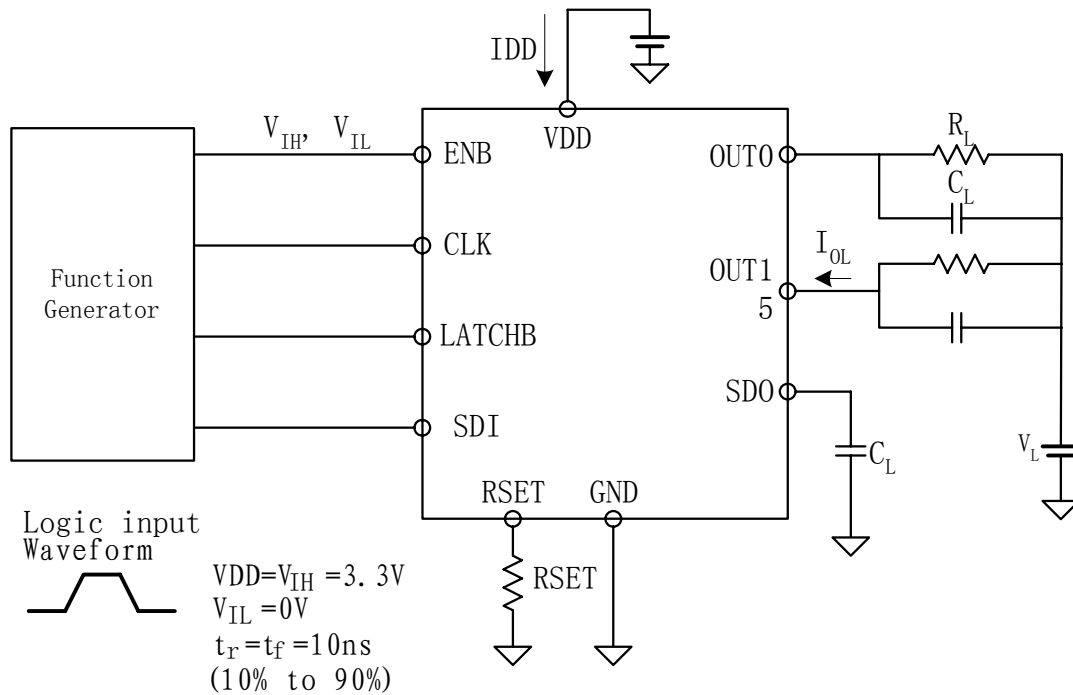
备注1: 如果器件处于串联工作状态, 可能达不到最大数据传输速度, 请谨慎处理时序问题。



电气特性

符号	参数	测试条件	最小值	典型值	最大值	单位
I_{OH}	输出漏电流	$V_{OH} = 16V$			1	μA
V_{OL}	输出电压(串行输出)	$I_{OL} = 1mA$			0.3	V
V_{OH}	输出电压(串行输出)	$I_{OH} = -1mA$	3			V
I_{OL1}	输出电流	$V_O \geq 0.4V$ $R_{SET} = 490\Omega$		36		mA
I_{OL2}		$V_O \geq 0.32V$ $R_{SET} = 245\Omega$		72		mA
ΔI_{OL1}	输出电流 (位对位)	$V_O = 1V$ $R_{SET} = 490\Omega$		± 1	± 3	%
ΔI_{OL2}		$V_O = 0.7V$ $R_{SET} = 245\Omega$		± 1	± 3	%
$R_{IN(up)}$	上拉电阻	EN 脚		250		K Ω
$R_{IN(down)}$	下拉电阻	LATCH 脚		250		K Ω
$I_{DD(OFF1)}$	支持电流 (关状态时)	$R_{SET} = OPEN$ OUT 0 to 15 = OFF		1.2		mA
$I_{DD(OFF2)}$		$R_{SET} = 490\Omega$ OUT 0 to 15 = OFF		8		mA
$I_{DD(OFF3)}$		$R_{SET} = 245\Omega$ OUT 0 to 15 = OFF		15		mA
$I_{DD(ON1)}$	支持电流 (开状态时)	$R_{SET} = 490\Omega$ OUT 0 to 15 = ON		8		mA
$I_{DD(ON2)}$		$R_{SET} = 245\Omega$ OUT 0 to 15 = ON		15		mA

交流特性测试电路

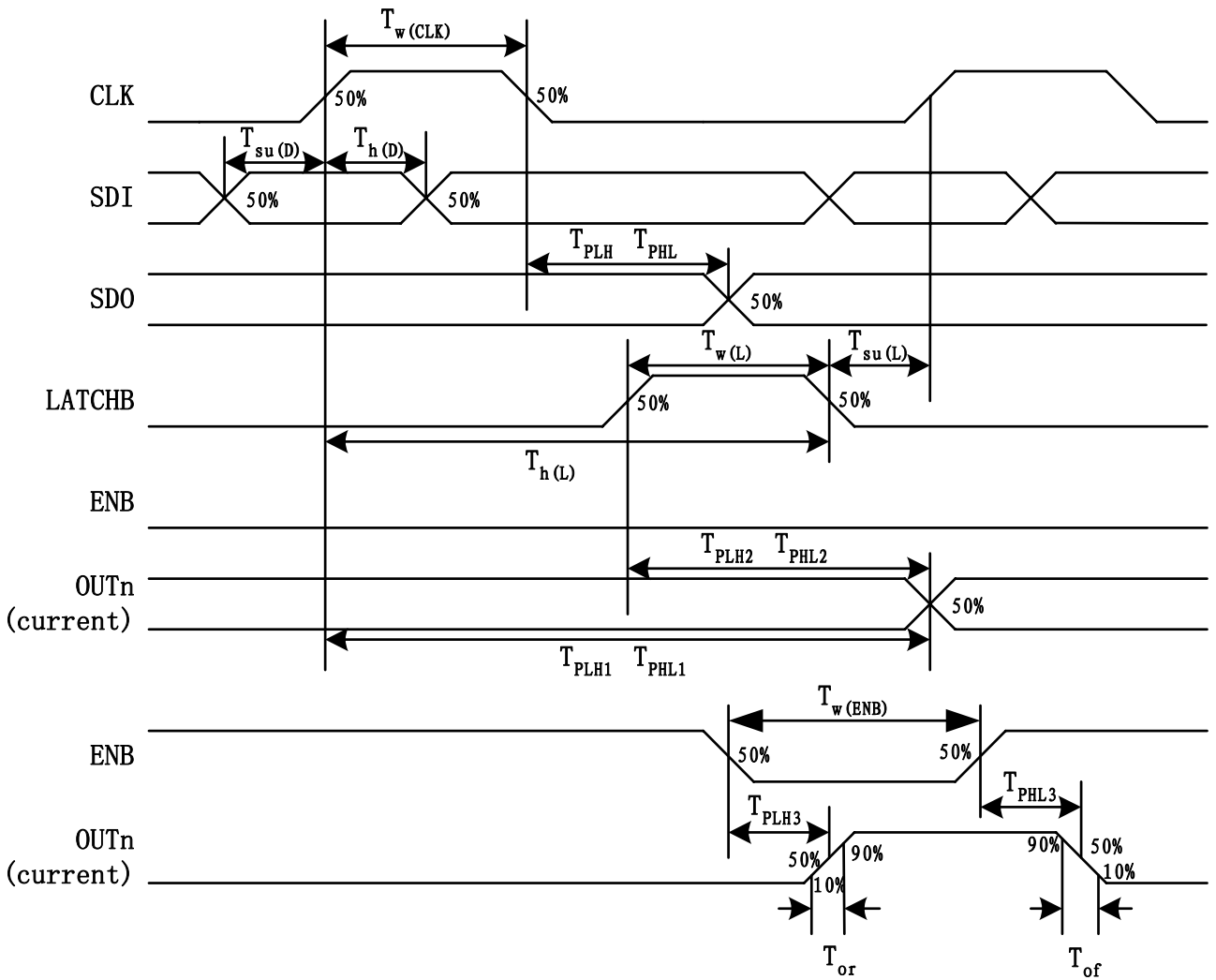


开关特性

符号	参数		测试条件	Min.	Typ.	Max.	Unit
t_{PLH1}	OUTn 脚从低电平到高电平延迟时间	CLK 到 OUTn	$V_{DD}=5V$ $V_{IH}=V_{DD}$ $V_{IL}=GND$ $C_L=10pF$ $I_O=40mA$ $V_L=4V$ $RSET=450\Omega$ $R_L=75\Omega$		67		ns
t_{PLH2}		LATCHB 到 OUTn			64		ns
t_{PLH3}		ENB 到 OUTn			64		ns
t_{PLH}	延迟时间	CLK 到 SDO			5		ns
t_{PHL1}	OUTn 脚从高电平到低电平延迟时间	CLK 到 OUTn			5		ns
t_{PHL2}		LATCHB 到 OUTn			4		ns
t_{PHL3}		ENB 到 OUTn			4		ns
t_{PHL}	延迟时间	CLK 到 SDO			5		ns
t_{or}	输出电平上升时间					84	
t_{of}	输出电平下降时间				3		ns



时序波形



应用指南

一、 QX62726 芯片位输出电流 IO_{UT} 和外接电阻 R_{SET} 确定

QX62726 芯片位输出电流 IO_{UT}，是由外接电阻 R_{SET} 来设定的。其计算公式如下：

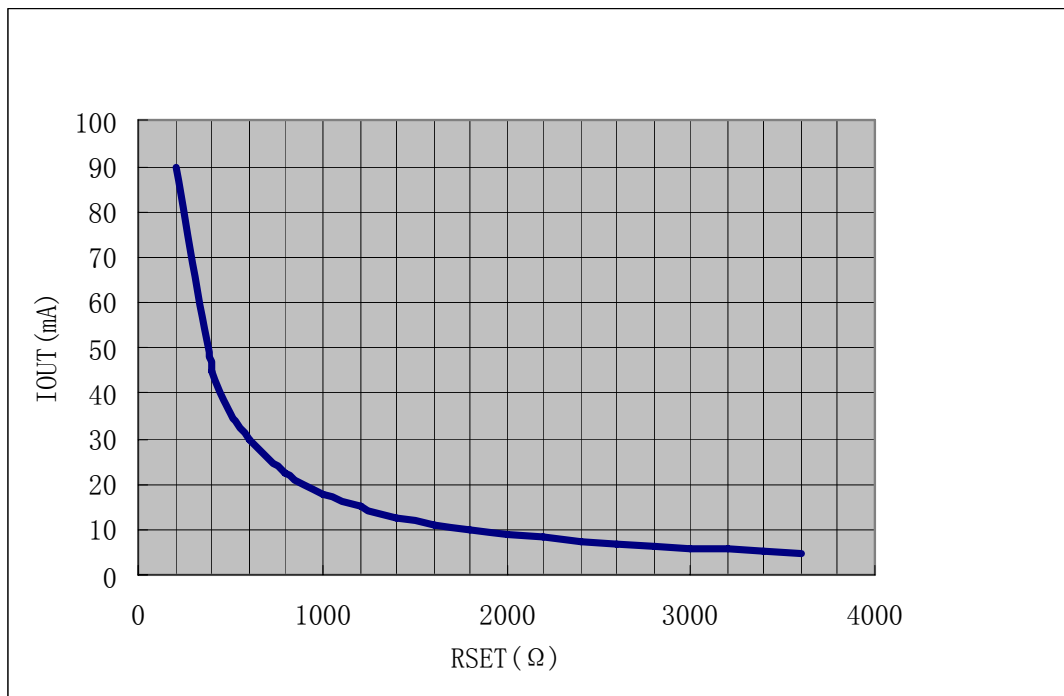
$$I_{out} (mA) = 17.8 * 1000 / R_{SET}$$

当 QX62726 用于 LED 显示屏时，位输出电流 IO_{UT} 就是 LED 工作电流 I_{LED}。显示屏的工作电流 I_{LED}，是由 LED 显示屏的种类来确定的。对于静态彩屏，LED 工作电流 I_{LED} 约为 10-20mA。如选取 I_{LED}=15 mA，则由上述公式，计算出 R_{SET}=1190 Ω。

常用 QX62726 位输出电流 IO_{UT} 和外接电阻 R_{SET} 对应数据表如下：

IO _{UT} (mA)	90	80	70	60	50	40	35
R _{SET} (Ω)	197	222	254	295	351	444	506
IO _{UT} (mA)	30	25	20	15	10	5	3
R _{SET} (Ω)	592	711	885	1190	1787	3580	5933

QX62726 位输出电流 IO_{UT} 和外接电阻 R_{SET} 特性曲线如下图所示。



在 LED 全彩显示屏实际应用中，RSET 由 RSETi 分电阻和 RSET0 总电阻两部分组成，如图（一）所示。其中，调 RSETi 分电阻的电阻值，可设置对应单路 QX62726 的工作电流，调 RSET0 总电阻的电阻值，可设置对应多路 QX62726 的工作电流，此时，QX62726 外接电阻和每路 LED 灯电流的计算公式如下：

$$I_{LEDi} = 17.8 / (RSETi + N * RSET0)$$

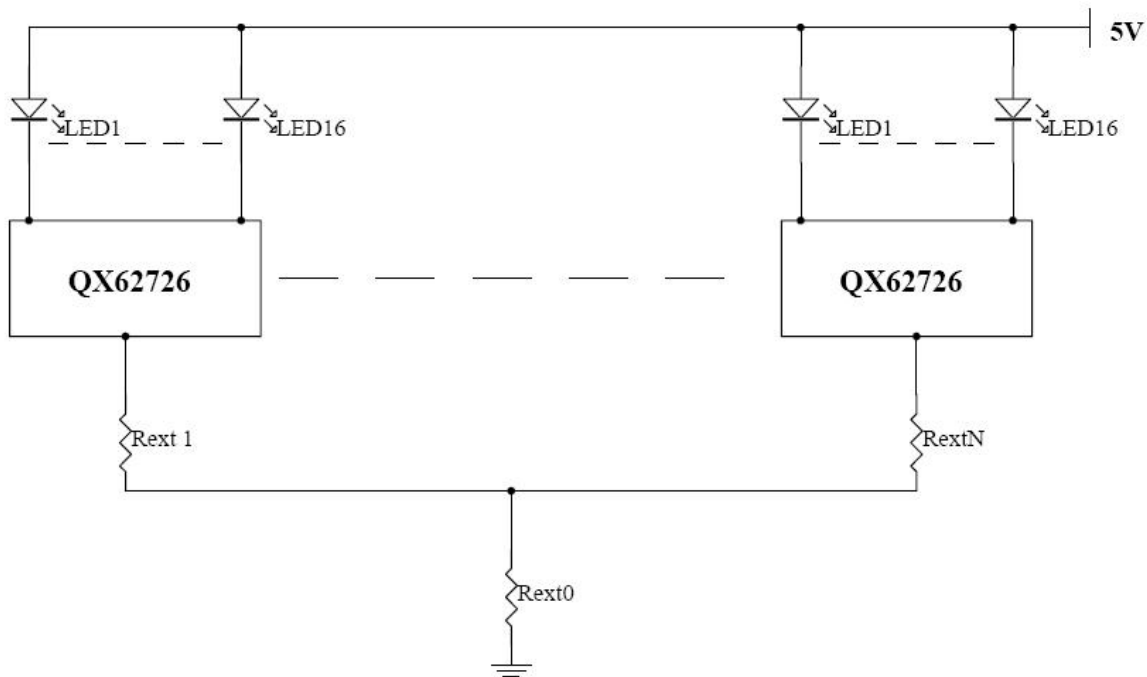
由于 RSET0 对多路 QX62726 的电流和工作状态有影响，应选取 RSET0 的电阻值小。特别是 REXT0 和 RSETi 在 PCB 板上连线很长时，最好选取 REXT0=0。

例如 LED 静态彩屏，绿灯支路 LED 电流 $I_{LED} = 15 \text{ mA}$ ，兰灯支路 LED 电流 $I_{LED} = 9.5 \text{ mA}$ ，红灯支路 LED 电流 $I_{LED} = 10 \text{ mA}$ 。

对于绿灯支路， $N = 8$ ，取 $R_{EXT0} = 0$ ，则可计算出绿灯各支路 $RSETi = 17.8 / 15 = 1.186 \text{ K}$

对于兰灯支路， $N = 8$ ，取 $RSETi = 1.186 \text{ K}$ ，则可计算出兰灯支路 $R_{EXT0} = (17.8 / 9.5 - 1.186) / 8 = 0.086 \text{ K}$

对于红灯支路， $N = 16$ ，取 $RSETi = 1.186 \text{ K}$ ，则可计算出红灯支路 $R_{EXT0} = (17.8 / 10 - 1.186) / 16 = 0.037 \text{ K}$ 。



图（一）

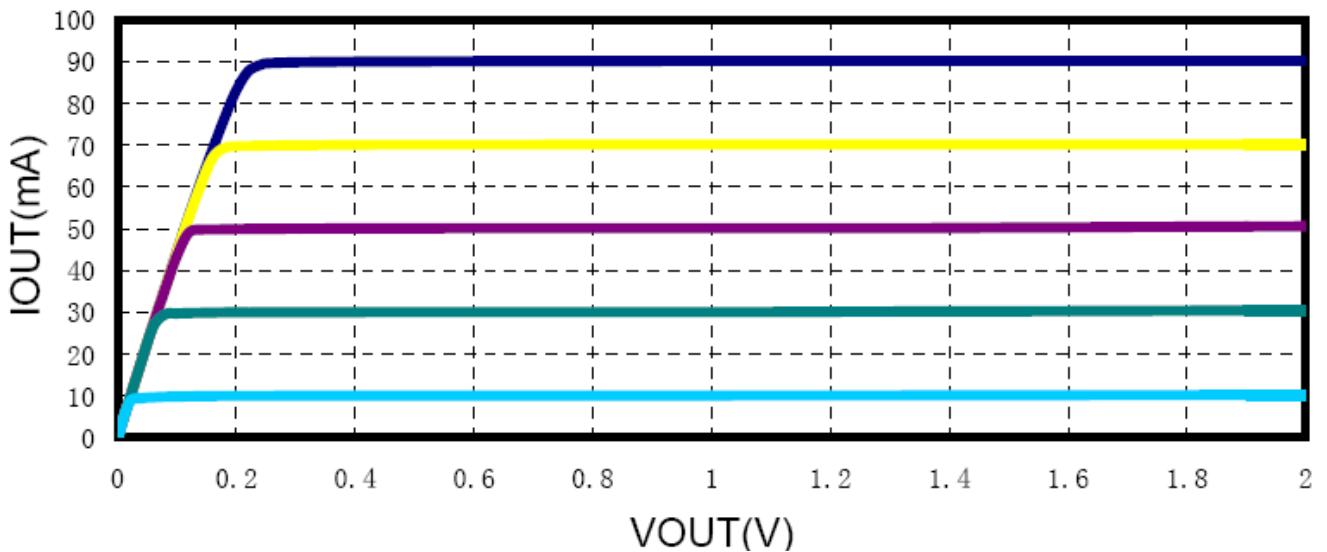
二、 QX62726 高精度恒流特性和低压降特性

由于 QX62726 采用了高精度恒流驱动电路和温度补偿电路，确保芯片在不同的温度条件、不同的工作电压和恶劣的使用环境下，位输出电流 I_{OUT} 恒流效果好。

QX62726 恒流特性曲线如下图示。



VOUT vs IOU



由上图可知，当满足恒流条件时，QX62726 恒流驱动输出级压降很低。例如，在输出驱动电流 $I_{OUT}=35\text{ mA}$ 的状况下， V_{OUT} 约 80 mV 。这种独特的超低压降特性，可使 QX62726 工作在 3.6V 以下，LED 显示屏驱动板工作电压降低到 4V ，从而使 LED 显示屏系统热设计和耗能设计更简单，系统更可靠。

三、 电流一致性

QX62726 采用了先进的 COMS 技术、高精度恒流驱动电路和校正补偿电路，确保在不同批生产芯片过程中，片与片间，位与位间驱动电流一致性好。

下表是不同批生产芯片，片与片间、位与位间输出电流表。（单位：mA）

位 IOU	0	1	2	3	4	5	6	7	8	9	10	11	12	13	14	15
1 号片	39.74	39.54	39.37	39.23	39.29	39.44	38.88	39.59	39.2	39.94	39.14	39.28	39.31	39.31	39.13	39.43
2 号片	40.20	40.00	40.1	39.9	40	39.99	40.2	40	40.1	40.8	39.97	40	39.91	40	40	40.4
3 号片	40.10	40.30	40	39.96	40.2	40.1	40.2	40.4	40.1	40.4	39.96	40.1	39.88	40.2	39.99	40

由上表可知，QX62726 不同批生产芯片，片与片间输出电流最大误差远小于 $\pm 5\%$ 、位与位间输出电流最大误差远小于 $\pm 3\%$ 。

四、 工作电压 VDD 和输出电压 VOUT

由 QX62726 恒流特性曲线 $I_{OUT}-V_{OUT}$ 可知，当满足恒流条件时，QX62726 恒流驱动输出级压降很低。例如，在输出驱动电流 $I_{OUT}=50\text{ mA}$ 时， V_{OUT} 约 100 mV 。所以， V_{OUT} 约 300 mV 时，已完全满足 I_{OUT} 恒流工作条件。

对于 LED 显示屏，LED 工作电压 $V_{LED}=V_{DD}-V_{OUT}$ ，在确保 QX62726 芯片正常工作的条

件下，芯片工作电压 VDD 和输出电压 VOUT 选取原则如下：

- 1) 保证输出电压 VOUT 满足 IOOUT 恒流工作条件，选 VOUT 约 500mV， VOUT 越低越好。
- 2) VDD 在 3.6V-5.5V 都能正常工作，选 VDD 约 4V，越低越省电。
- 3) QX62726 芯片功耗 Pd 要低，功耗越低芯片越不发热。

QX62726 正常工作时，功耗 Pd 计算公式（忽略无输出电流 IOOUT 时的功耗）如下：

$$P_d = V_{OUT} * I_{OUT} * 16$$

为了降低 VOUT 电压，通常采用下面二种电路：

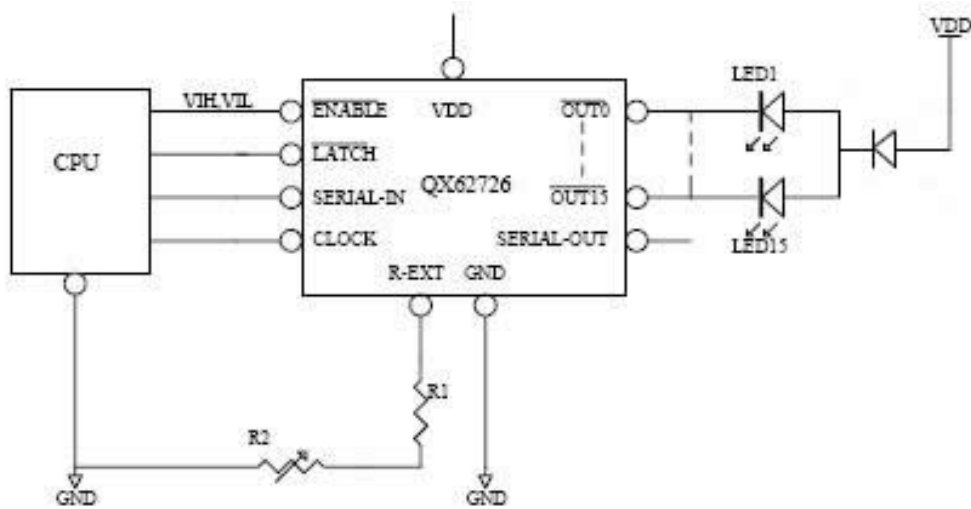
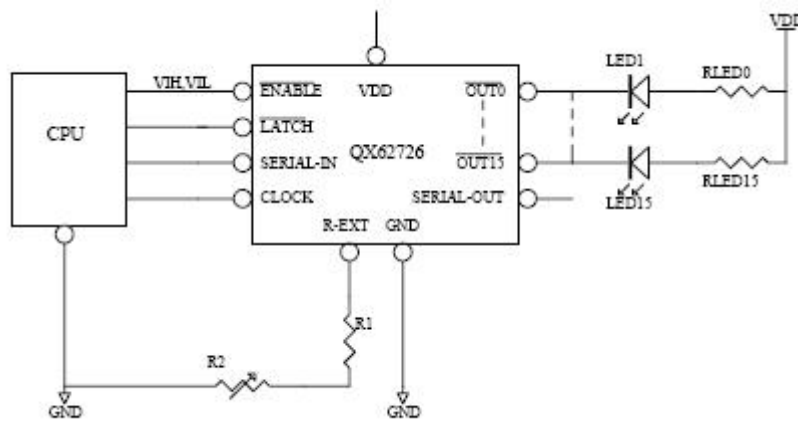


图 1

图 2

如不采用以上电路降低 V_{OUT} ，对于驱动工作电压 $V_{LED}=1.8V$ 的红色 LED 显示屏，建议 QX62726 芯片的工作电压 V_{DD} 选取在 $4.0V-4.3V$ 之间较好。

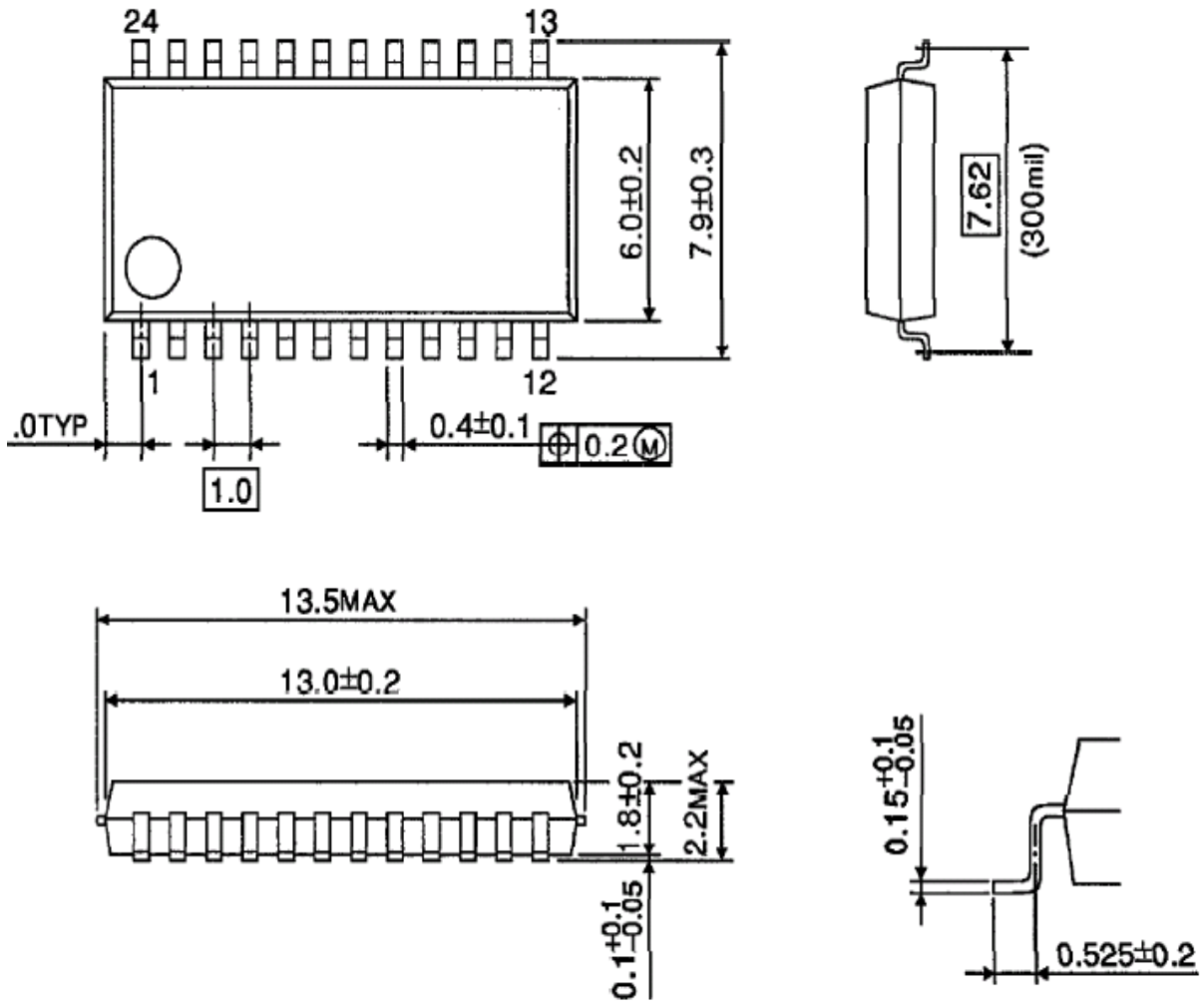


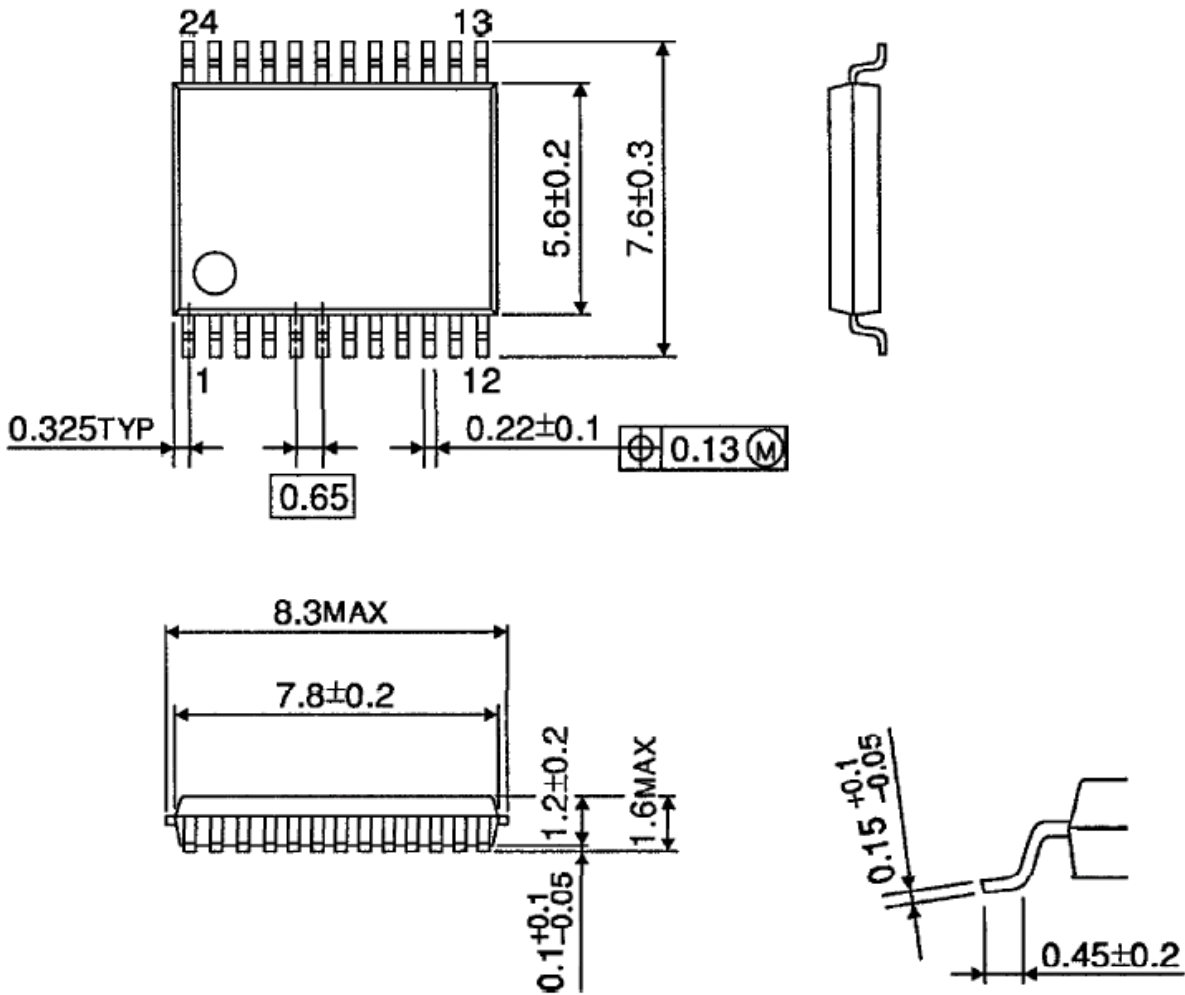
封装图



SSOP24-P-300-1.00

Unit : mm







SOP24-P-450-1.27A

Unit : mm

