

低压差大功率发光二极管(LED)驱动集成电路

LY5612

概述：

LY5612是一款工作于2.7V到6V的电流调制电路，恒定输出电流可达1.2A，可以用来驱动包括白光发光二极管在内的各类发光二极管。LY5612的LED端电流通过一个外部的电阻设置，可设置的电流范围为30mA到1.2A。芯片内部集成有功率晶体管，大大减少了外部元器件的数目。其它功能包括芯片过温保护，LED短路/开路保护等。LY5612采用散热能力较强的5管脚TO252封装。

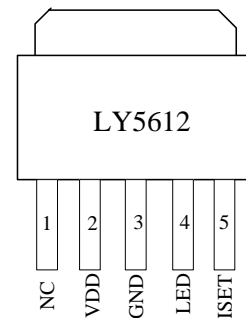
应用：

- 大功率发光二极管(LED)驱动
- 发光二极管(LED)头灯
- 手电筒，应急灯及照明灯具
- 手机，数码相机及MP3播放器
- LCD屏和键盘等背光

特点：

- 工作电压范围：2.7V 到 6V
- 芯片内部集成有功率晶体管
- 低压差
- 用外部电阻设置的输出电流可达 1.2A
- 输出电流精度： $\pm 8\%$
- 芯片过温保护
- LED 短路/开路保护
- 工作的环境温度范围：- 40 到 85
- 采用 5 管脚的 TO252 封装
- 无铅

管脚排列图：



典型应用电路：

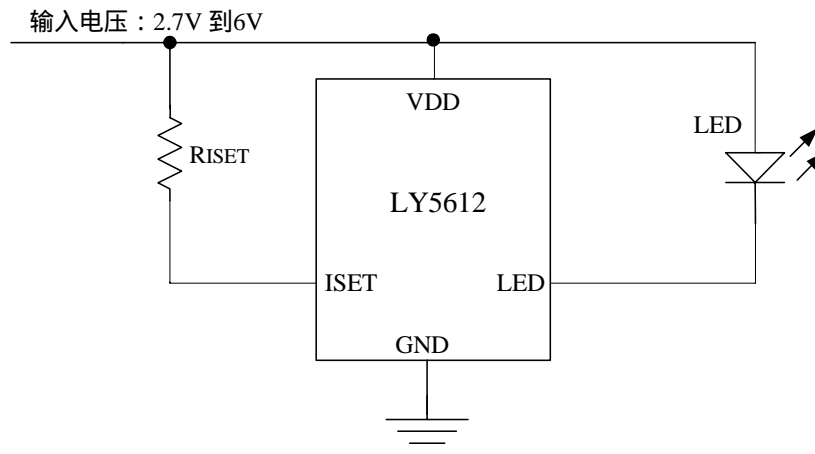


图 1 典型应用电路

功能框图：

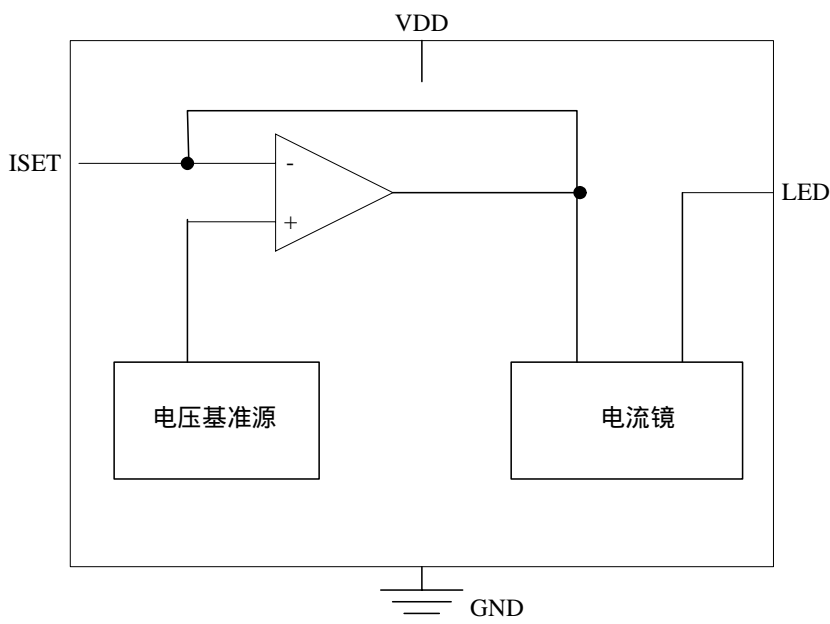


图 2 功能框图

管脚描述：

序号.	名称	功能描述
1	NC	没有连接。
2	VDD	电源正端。也是内部电路的工作电源。
3	GND	电源地
4	LED	发光二极管(LED)负极连接端
5	ISET	<p>恒定LED电流设置端。恒定的LED电流设置是通过在ISET管脚和VDD管脚之间连接一个电阻R_{ISET}实现的，计算电流的公式如下：</p> $I_{LED} = 910V / R_{ISET}$ <p>其中，I_{LED}的单位是安培(A) R_{ISET}的单位是欧姆()</p>

极限参数

管脚电压.....	- 0.3V to 6.5V	最大结温.....	150
工作温度范围.....	- 40 to 85	存储温度.....	- 65 to 150
管芯到管壳热阻	10 /W	焊接温度.....	260

超出以上所列的极限参数可能造成器件的永久损坏。以上给出的仅仅是极限范围，在这样的极限条件下工作，器件的技术指标将得不到保证，长期在这种条件下还会影响器件的可靠性。

电气参数：

(VIN=3.7V, TA=25 , 除非另有说明)

参数	符号	测试条件	最小	典型	最大	单位
输入电压	VDD		2.7		6	V
工作电流	IVDD	R _{ISET} =10k		335		uA
LED管脚流入电流	I _{LED}	R _{ISET} =910	920	1000	1080	mA
LED管脚电流精度			- 8		+ 8	%
过温保护温度	T _{OTP}			125		
过温保护迟滞	T _H			11		
LED管脚漏电流	I _{LKG}	VDD=GND, V _{LED} =5.5V			1	uA
LED管脚电压差	V _{DROP}	I _{LED} =100mA × 90%		95		mV
		I _{LED} =200mA × 90%		135		
		I _{LED} =300mA × 90%		175		
		I _{LED} =500mA × 90%		280		
		I _{LED} =700mA × 90%		390		
		I _{LED} =1100mA × 90%		560		
管芯到管壳热阻	J _C			10		/W
管芯到环境空气热阻	J _A	没有散热措施, 没有空气流动		85		/W

详细描述：

LY5612是能够对大功率发光二极管 (LED)提供高达1.2A的电流调制电路，此外，LY5612还具有过温保护，LED开路/短路保护功能。

当由于过载或者发光二极管短路而导致LY5612的结温超过125 时，LY5612进入过温保护状态，在这种情况下，器件内部的功率管被关断，没有电流流入LED管脚，这样器件不会被烧毁。当LY5612的结温降低到114 时，LY5612从热保护模式释放出来，重新正常工作。这样在过载或者LED短路时，LY5612将在热保护模式和正常工作模式之间不断切换，以达到保护器件的目的。

应用信息：

设置发光二极管(LED)的电流

LY5612用一个连接在ISET管脚和VDD管脚之间的电阻R_{ISET}来设置LED管脚的电流，该电流的计算公式如下：

$$I_{LED} = 910V / R_{ISET}$$

其中， I_{LED}是流进LED管脚的电流，单位是安培(A)

R_{ISET}是ISET管脚和VDD管脚之间的电阻值，单位是欧姆()

例如，如果要使流进LED管脚的电流为1A，则：

$$R_{ISET} = 910V/1A = 910$$

为了保证良好的稳定性和温度特性，R_{ISET}建议使用精度为1%的金属膜电阻，功率为1/10瓦即可。

芯片消耗功率的考虑

LY5612 所允许的最大功耗由下式所示：

$$P_{Dmax} = (T_J - T_A) / J_A$$

其中， P_{Dmax} 是LY5612 所允许的最大功耗

T_J是LY5612 的最大结温，由于过温保护电路的作用，T_J=125

T_A是LY5612 工作的环境温度

J_A是LY5612 所采用的封装的热阻，在没有散热措施没有空气流动时其值为 85 /W；

在有散热片的情况下， J_A 会大幅度减小，所以为了得到最大的 LED 电流，在设计 PCB 时要充分考虑散热问题。

LY5612 的真实功耗由下式所示：

$$P_{Dact} = V_{LED} \times I_{LED}$$

其中， P_{Dact} 是 LY5612 的真实功耗

V_{LED} 是正常工作时 LED 管脚对地的最高电压

I_{LED} 是设计的流入 LED 管脚的电流

为了使 LY5612 正常工作， P_{Dact} 必须小于 P_{Dmax} 。

驱动多个发光二极管(LED)

当需要驱动多个发光二极管时，可以考虑图 3 和图 4 所示的电路。 V_{IN} 是用来驱动多个发光二极管的高电压源，LY5612 的工作电压可以是另一个独立的电压源，如图 3 所示；也可以从高电压源产生，如图 4 所示。

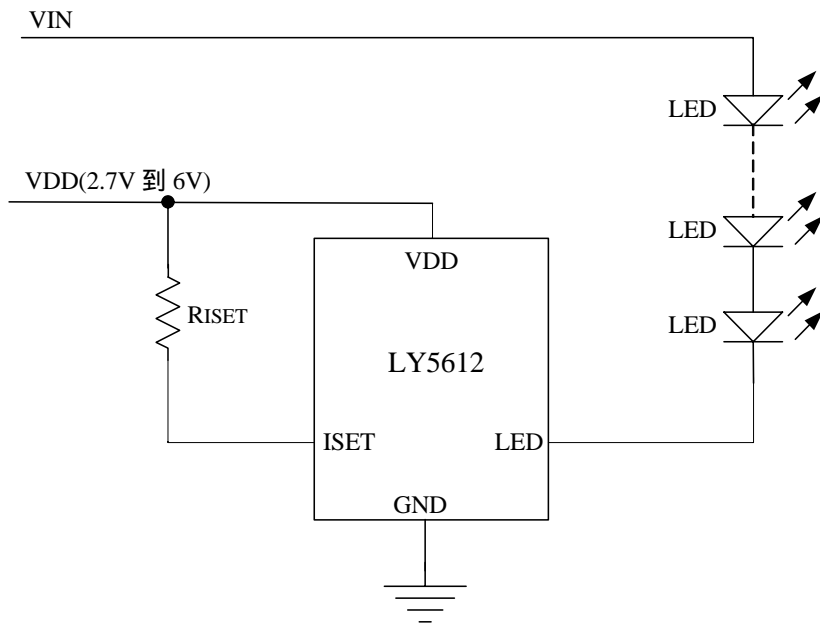


图3 用两个电压源驱动多个发光二极管(LED)

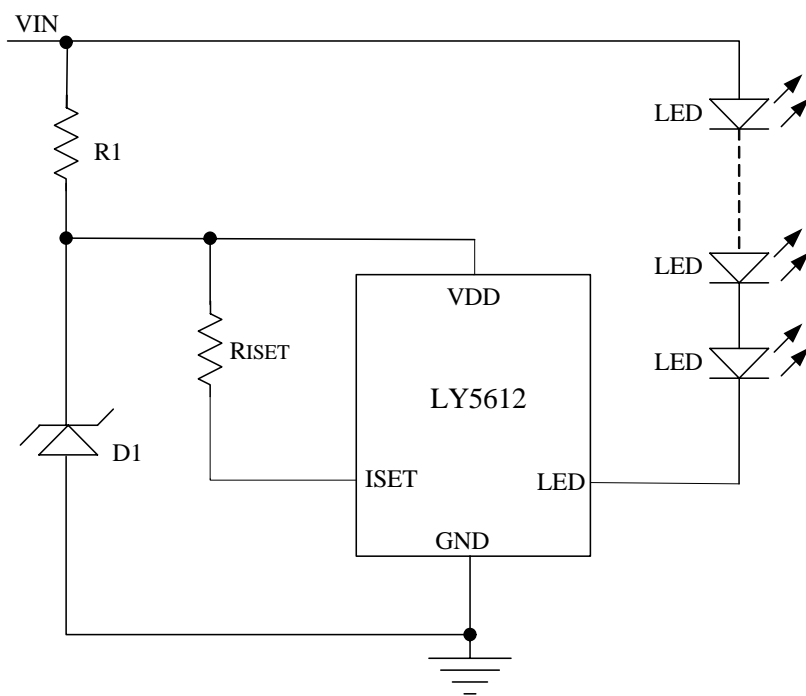


图4 用一个高电压源驱动多个发光二极管(LED)

在图3和图4所示的电路中，必须保证在最坏情况下LED管脚的电压低于6V。

在图4所示的电路中，稳压二极管D1的击穿电压应该在2.7V到6V之间，R1的电阻值要足够小，使得在最坏情况下流过R1的电流大于3毫安。

更多应用电路及注意事项见“LY5611-LY5612应用电路”。

亮度控制

有三种方法调整发光二极管的亮度：

1. 用PWM信号调整发光二极管的亮度（如图5所示）

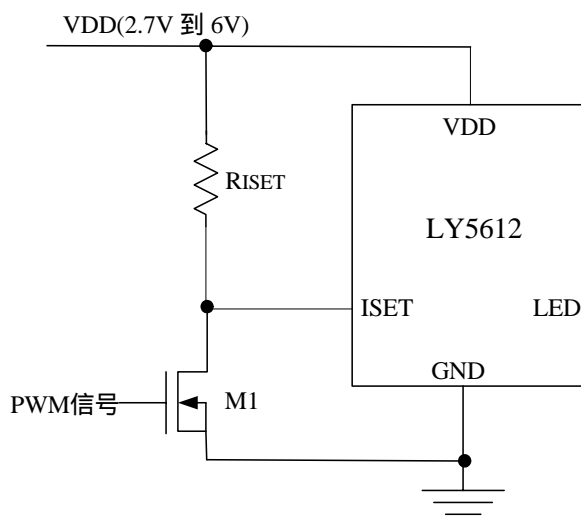


图5 用PWM信号调整亮度

当PWM信号加到N沟道场效应晶体管M1的栅极上时，流进LED管脚的电流在零和所设计的电流值之间变化，这样流进LED管脚的平均电流就受PWM信号的控制。LED的平均电流随PWM信号占空比的增加而减小，100%的占空比将完全关断LED管脚的电流，即如果将ISET管脚的电压拉到0V，将完全关断LED管脚的电流；0%的占空比使得LED管脚的电流为最大值即所设计的值。PWM信号的频率应

该小于10KHz。

2. 用逻辑信号调整发光二极管的亮度（如图6所示）

如果只需要分几个档次来调整发光二极管的电流，可以用逻辑信号来实现，图6示出了分两个档次来调整发光二极管的电流的电路。 R_{ISET1} 设置了流经LED管脚的最小电流（当P沟道场效应晶体管关断时，即逻辑信号为高电平的情况）。 R_{ISET2} 设置了流经LED管脚的电流的增加量（逻辑信号为低电平时）。

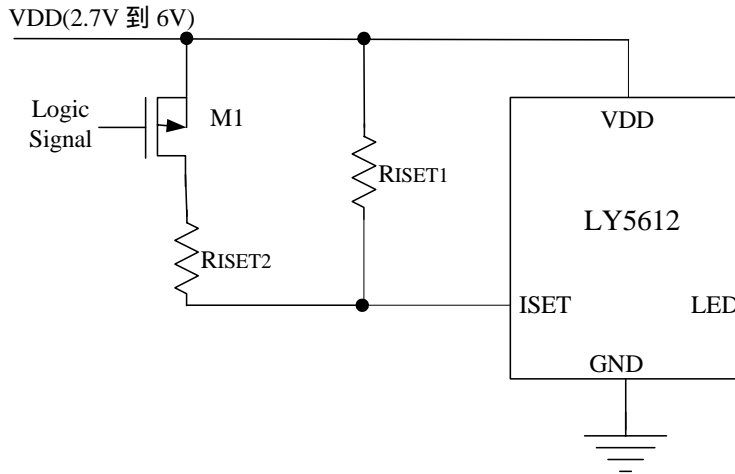


图6 用逻辑信号调整亮度

3. 用可变电阻调整发光二极管的亮度（如图7所示）

用一个可变电阻可以连续调整发光二极管的亮度，如图7所示。 R_{ISET1} 设置了流经LED管脚的最大电流， R_{ISET2} 为可变电阻，改变 R_{ISET2} 的电阻值就可以连续改变发光二极管的亮度。

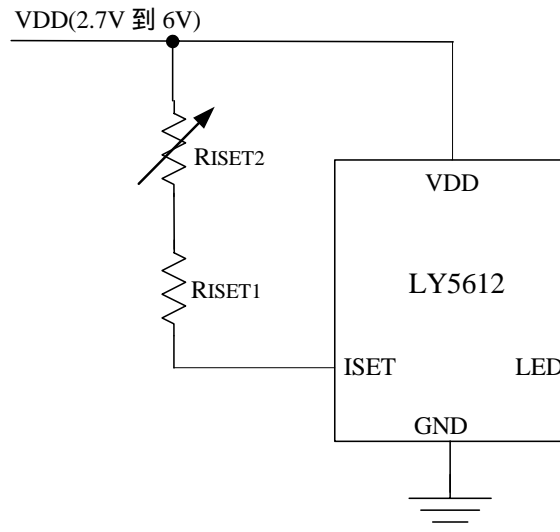


图7 用可变电阻调整发光二极管的亮度

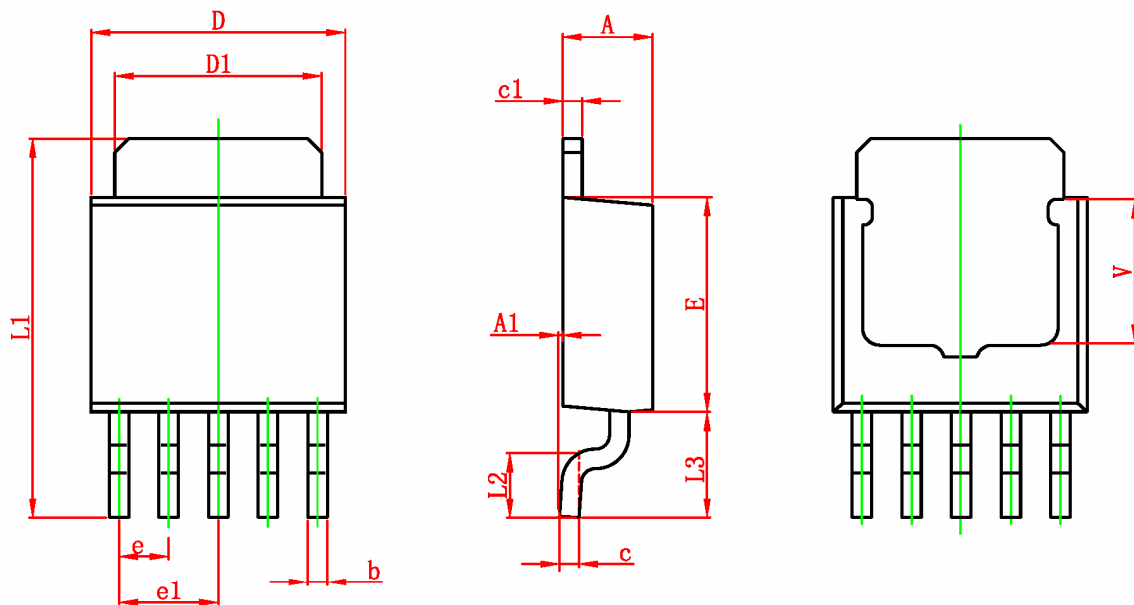
PCB设计注意事项

一个散热性能良好的 PCB 对 LED 电流很关键。集成电路产生的热通过封装的金属引线框管脚散到外面，PCB 上的铜层起着散热片的作用，所以每个管脚（尤其是 LED 管脚和 GND 管脚）的铜层的面积应尽可能大，多放些通孔也能提高热处理能力。在系统内除了 LY5612 以外的热源也会影响 LED 管脚的电流，

在做系统布局时也要给以充分考虑。

为了能够得到最大的 LED 电流，要求将 LY5612 背面裸露的金属板焊接到印刷线路板的地端的铜线上，或者另外加散热片，以达到最大的散热性能。否则，芯片的热阻将增大，导致 LED 电流减小。

封装信息



Symbol	Dimensions In Millimeters		Dimensions In Inches	
	Min	Max	Min	Max
A	2.200	2.400	0.087	0.094
A1	0.000	0.127	0.000	0.005
b	0.400	0.600	0.016	0.024
c	0.430	0.580	0.017	0.023
c1	0.430	0.580	0.017	0.023
D	6.350	6.650	0.250	0.262
D1	5.200	5.400	0.205	0.213
E	5.400	5.700	0.213	0.224
e	1.270 TYP		0.050 TYP	
e1	2.540 TYP		1.000 TYP	
L1	9.500	9.900	0.374	0.390
L2	1.400	1.780	0.055	0.070
L3	2.550	2.900	0.100	0.114
V	3.800 REF		0.150 REF	