

低压差大功率发光二极管(LED)驱动集成电路

LY5611

概述：

LY5611是一款工作于2.7V到6V的电流调制电路，恒定输出电流可达800mA，可以用来驱动包括白光发光二极管在内的各类发光二极管。LY5611的LED端电流通过一个外部的电阻设置，可设置的电流范围为30mA到800mA。芯片内部集成有功率晶体管，大大减少了外部元器件的数目。其它功能包括芯片过温保护，LED短路/开路保护等。LY5611采用散热能力较强的5管脚SOT89封装。

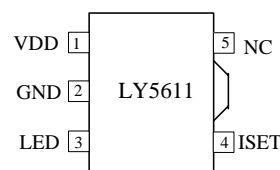
应用：

- 大功率发光二极管(LED)驱动
- 发光二极管(LED)头灯
- 手电筒，应急灯及照明灯具
- 手机，数码相机及MP3播放器
- LCD屏和键盘等背光

特点：

- 工作电压范围：2.7V 到 6V
- 芯片内部集成有功率晶体管
- 低压差
- 用外部电阻设置的输出电流可达 800mA
- 输出电流精度： $\pm 8\%$
- 芯片过温保护
- LED 短路/开路保护
- 工作的环境温度范围：- 40 到 85
- 采用 5 管脚的 SOT89 封装
- 无铅

管脚排列图：



典型应用电路：

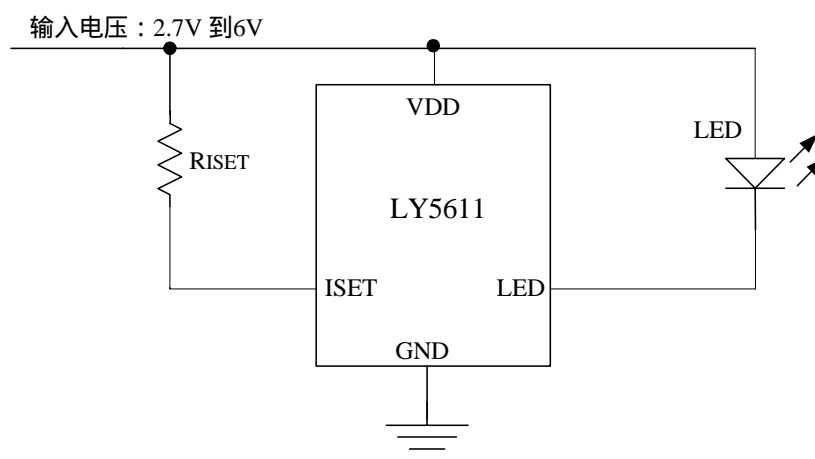


图 1 典型应用电路

功能框图：

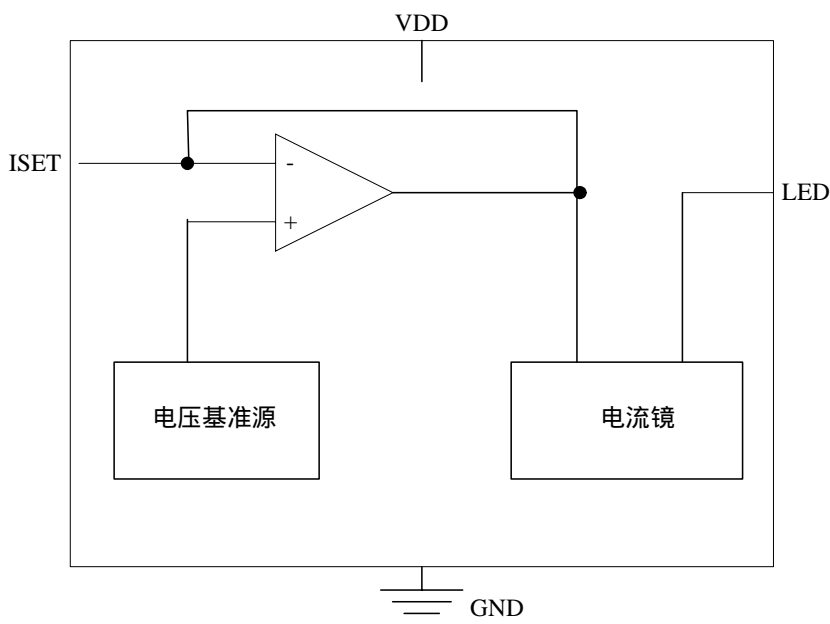


图 2 功能框图

管脚描述：

序号.	名称	功能描述
1	VDD	电源正端。也是内部电路的工作电源。
2	GND	电源地
3	LED	发光二极管(LED)负极连接端
4	ISET	恒定LED电流设置端。恒定的LED电流设置是通过在ISET管脚和VDD管脚之间连接一个电阻 R_{ISET} 实现的，计算电流的公式如下： $I_{LED} = 910V / R_{ISET}$ 其中， I_{LED} 的单位是安培(A) R_{ISET} 的单位是欧姆()
5	NC	没有连接。

极限参数

管脚电压.....	- 0.3V to 6.5V	最大结温.....	150
工作温度范围.....	- 40 to 85	存储温度.....	- 65 to 150
管芯到管壳热阻	32 /W	焊接温度.....	260

超出以上所列的极限参数可能造成器件的永久损坏。以上给出的仅仅是极限范围，在这样的极限条件下工作，器件的技术指标将得不到保证，长期在这种条件下还会影响器件的可靠性。

电气参数：

(VIN=3.7V, TA=25℃, 除非另有说明)

参数	符号	测试条件	最小	典型	最大	单位
输入电压	VDD		2.7		6	V
工作电流	IVDD	R _{ISET} =10k		335		uA
LED管脚流入电流	I _{LED}	R _{ISET} =3k	279	303	327	mA
LED管脚电流精度			- 8		+ 8	%
过温保护温度	T _{OTP}			125		
过温保护迟滞	T _H			11		
LED管脚漏电流	I _{LKG}	VDD=GND, V _{LED} =5.5V			1	uA
LED管脚电压差	V _{DROP}	I _{LED} =100mA × 90%		95		mV
		I _{LED} =200mA × 90%		135		
		I _{LED} =300mA × 90%		175		
		I _{LED} =500mA × 90%		280		
		I _{LED} =700mA × 90%		410		
管芯到管壳热阻	JC			32		/W
管芯到环境空气热阻	JA	没有散热措施, 没有空气流动		135		/W

详细描述：

LY5611是能够对大功率发光二极管(LED)提供高达800mA的电流调制电路,此外,LY5611还具有过温保护,LED开路/短路保护功能。

当由于过载或者发光二极管短路而导致LY5611的结温超过125℃时,LY5611进入过温保护状态,在这种情况下,器件内部的功率管被关断,没有电流流入LED管脚,这样器件不会被烧毁。当LY5611的结温降低到114℃时,LY5611从热保护模式释放出来,重新正常工作。这样在过载或者LED短路时,LY5611将在热保护模式和正常工作模式之间不断切换,以达到保护器件的目的。

应用信息：

设置发光二极管(LED)的电流

LY5611用一个连接在ISET管脚和VDD管脚之间的电阻R_{ISET}来设置LED管脚的电流,该电流的计算公式如下：

$$I_{LED} = 910V / R_{ISET}$$

其中, I_{LED}是流进LED管脚的电流,单位是安培(A)

R_{ISET}是ISET管脚和VDD管脚之间的电阻值,单位是欧姆(Ω)

例如,如果要使流进LED管脚的电流为200mA,则：

$$R_{ISET} = 910V / 0.2A = 4.55k$$

为了保证良好的稳定性和温度特性,R_{ISET}建议使用精度为1%的金属膜电阻,功率为1/10瓦即可。

芯片消耗功率的考虑

LY5611所允许的最大功耗由下式所示：

$$P_{Dmax} = (T_j - T_A) / \theta_{JA}$$

其中, P_{Dmax}是LY5611所允许的最大功耗

T_j是LY5611的最大结温,由于过温保护电路的作用,T_j=125℃

T_A是LY5611工作的环境温度

θ_{JA}是LY5611所采用的封装的热阻,在没有散热措施没有空气流动时其值为135℃/W;

在有散热措施的情况下， J_A 会大幅度减小，所以为了得到最大的 LED 电流，在设计 PCB 时要充分考虑散热问题。

LY5611 的真实功耗由下式所示：

$$P_{Dact} = V_{LED} \times I_{LED}$$

其中， P_{Dact} 是 LY5611 的真实功耗

V_{LED} 是正常工作时 LED 管脚对地的最高电压

I_{LED} 是设计的流入 LED 管脚的电流

为了使 LY5611 正常工作， P_{Dact} 必须小于 P_{Dmax} 。

驱动多个发光二极管(LED)

当需要驱动多个发光二极管时，可以考虑图 3 和图 4 所示的电路。 V_{IN} 是用来驱动多个发光二极管的高电压源，LY5611 的工作电压可以是另一个独立的电压源，如图 3 所示；也可以从高电压源产生，如图 4 所示。

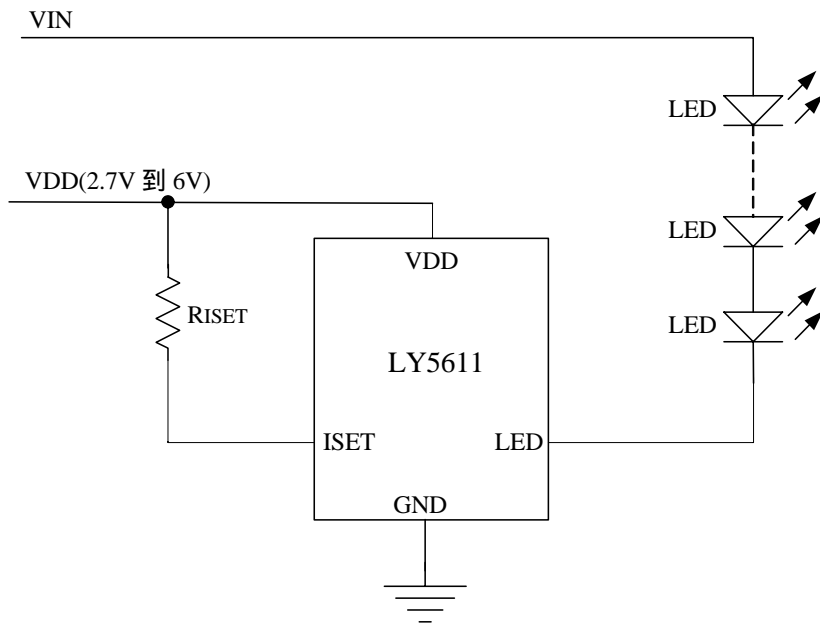


图3 用两个电压源驱动多个发光二极管(LED)

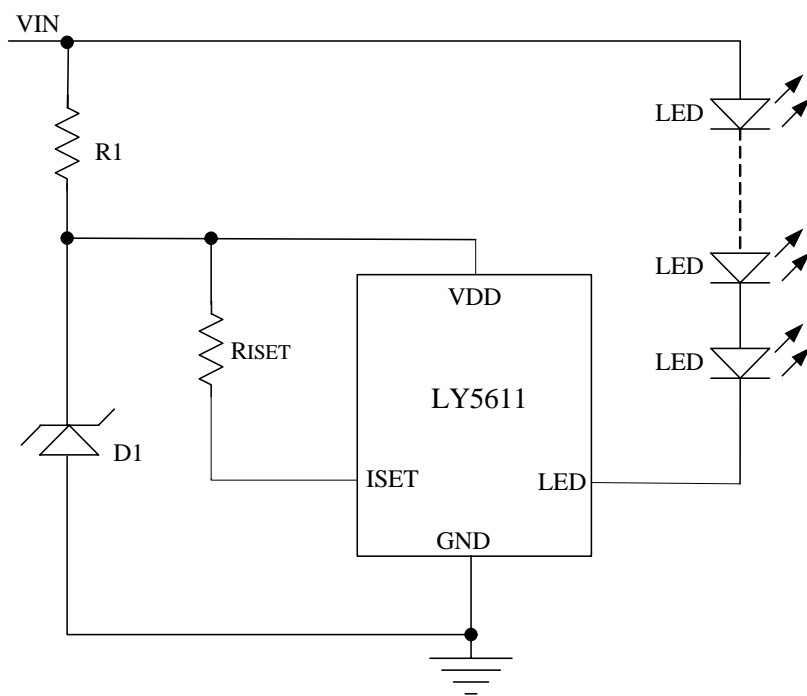


图4 用一个高电压源驱动多个发光二极管(LED)

在图3和图4所示的电路中，必须保证在最坏情况下LED管脚的电压低于6V。

在图4所示的电路中，稳压二极管D1的击穿电压应该在2.7V到6V之间，R1的电阻值要足够小，使得在最坏情况下流过R1的电流大于3毫安。

更多应用电路及注意事项见“LY5611-LY5612应用电路”。

亮度控制

有三种方法调整发光二极管的亮度：

1. 用PWM信号调整发光二极管的亮度（如图5所示）

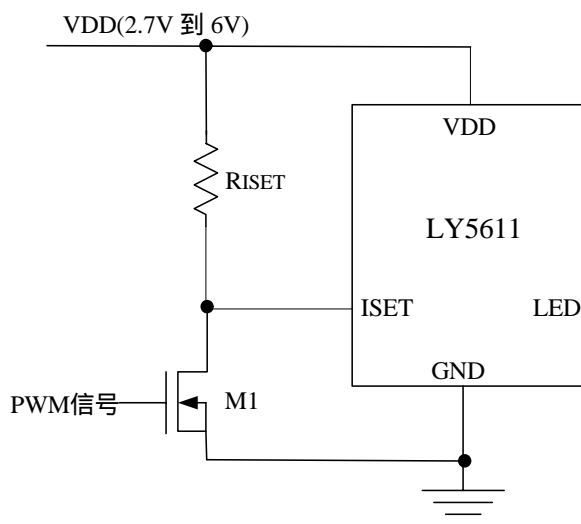


图5 用PWM信号调整亮度

当PWM信号加到N沟道场效应晶体管M1的栅极上时，流进LED管脚的电流在零和所设计的电流值之间变化，这样流进LED管脚的平均电流就受PWM信号的控制。LED的平均电流随PWM信号占空比的增加而减小，100%的占空比将完全关断LED管脚的电流；0%的占空比使得LED管脚的电流为最大值即所设计的值。PWM信号的频率应该小于10KHz。

2. 用逻辑信号调整发光二极管的亮度（如图6所示）

如果只需要分几个档次来调整发光二极管的电流，可以用逻辑信号来实现，图6示出了分两个档次来调整发光二极管的电流的电路。 R_{ISET1} 设置了流经LED管脚的最小电流（当P沟道场效应晶体管关断时，即逻辑信号为高电平的情况）。 R_{ISET2} 设置了流经LED管脚的电流的增加量（逻辑信号为低电平）。

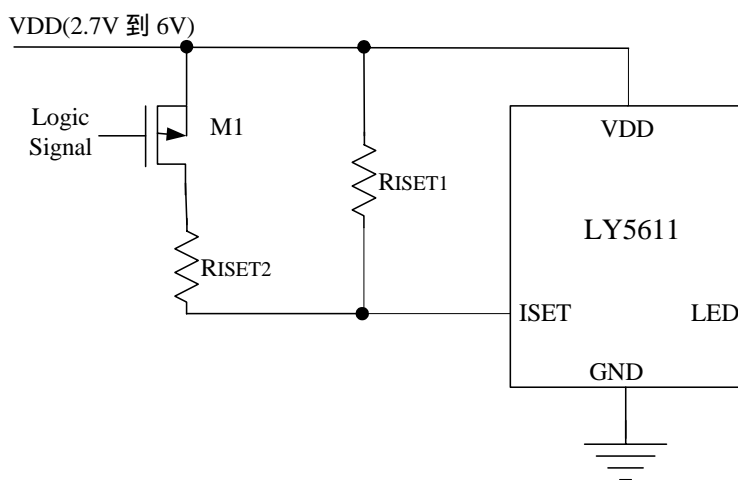


图6 用逻辑信号调整亮度

3. 用可变电阻调整发光二极管的亮度（如图7所示）

用一个可变电阻可以连续调整发光二极管的亮度，如图7所示。 R_{ISET1} 设置了流经LED管脚的最大电流， R_{ISET2} 为可变电阻，改变 R_{ISET2} 的电阻值就可以连续改变发光二极管的亮度。

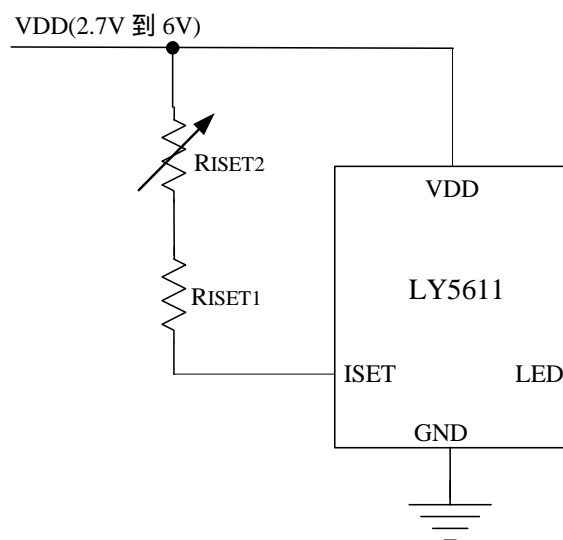


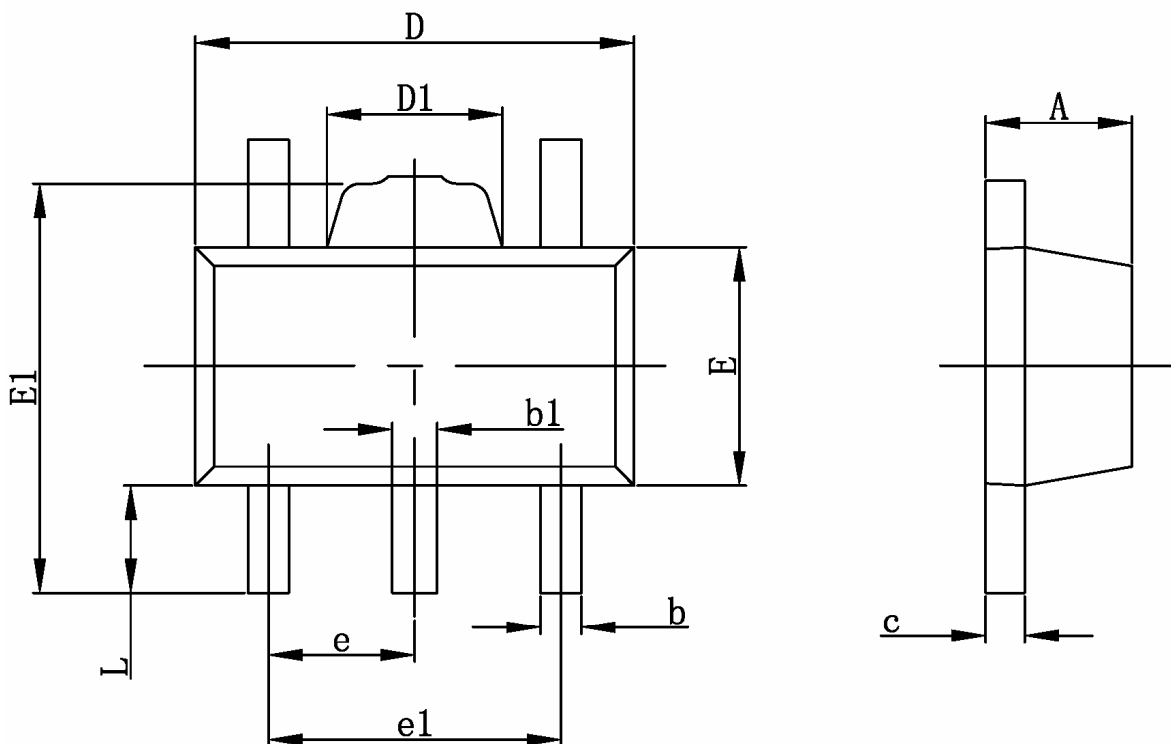
图7 用可变电阻调整发光二极管的亮度

PCB设计注意事项

一个散热性能良好的PCB对LED电流很关键。集成电路产生的热通过封装的金属引线框管脚散到外面，PCB上的铜层起着散热片的作用，所以每个管脚（尤其是LED管脚和GND管脚）的铜层的面积应尽可能大，多放些通孔也能提高热处理能力。在系统内除了LY5611以外的热源也会影响LED管脚的电流，在做系统布局时也要给以充分考虑。

为了能够得到最大的 LED 电流，要求将LY5611 背面裸露的金属板焊接到印刷线路板的地端的铜线上，以达到最大的散热性能。否则，芯片的热阻将增大，导致 LED 电流减小。

封装信息



Symbol	Dimensions In Millimeters		Dimensions In Inches	
	Min	Max	Min	Max
A	1.400	1.600	0.055	0.063
b	0.320	0.520	0.013	0.020
b1	0.360	0.560	0.014	0.022
c	0.350	0.440	0.014	0.017
D	4.400	4.600	0.173	0.181
D1	1.400	1.800	0.055	0.071
E	2.300	2.600	0.091	0.102
E1	3.940	4.250	0.155	0.167
e	1.500TYP		0.060TYP	
e1	2.900	3.100	0.114	0.122
L	0.900	1.100	0.035	0.043