

DC/DC 变换器控制电路—MC34063

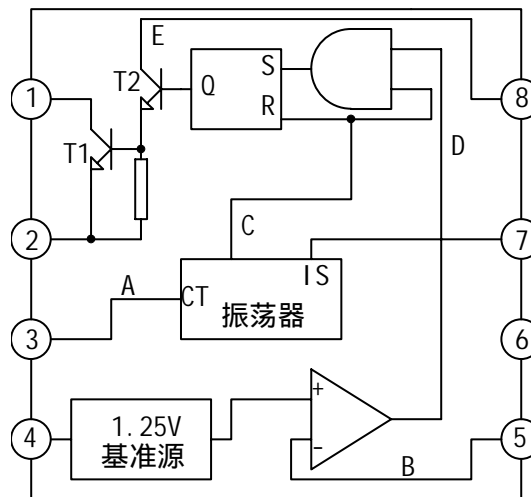
概述

MC34063 是一块单片 DC/DC 变换控制电路，内含直流到直流变换器所要求的主要功能。这些功能有：带有温度补偿的基准电压源、比较器、带激励电流限制的占空比可控振荡器、驱动器和大电流输出开关等。该电路是专为降压、升压和倒相应用所设计的，应用时外围元器件少。

特点

- 3.0 ~ 40V 输入工作电压
- 低备用电流
- 电流限止
- 输出开关电流 1.5A
- 100KHz 工作频率
- 基准精度 2%
- 封装形式：DIP8

方框图和引出端功能



引出端序号	符号	功能	引出端序号	符号	功能
1	C _{SW}	开关集电极	5	IN _{COM}	比较器反相输入
2	E _{SW}	开关发射极	6	V _{CC}	电源
3	G _T	定时电容器	7	I _{pk}	电流限止传感
4	GND	地	8	C _{DR}	驱动器集电极

极限参数 (T_{amb}=25)

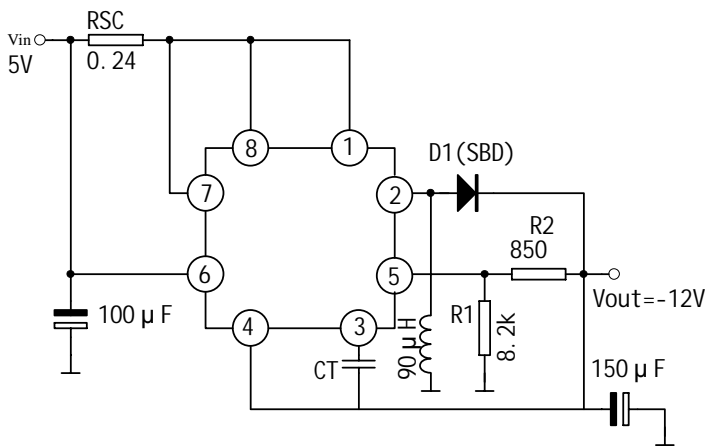
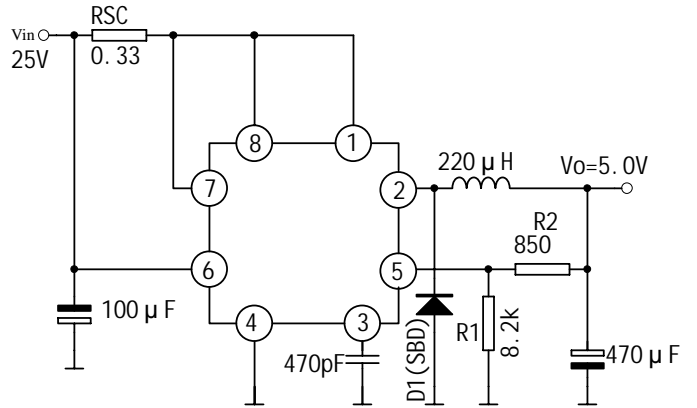
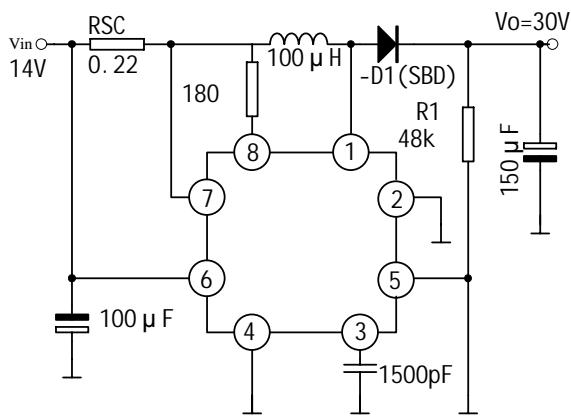
参数	符号	数值	单位
电源电压	V _{CC}	40	V
比较器输入电源范围	V _{i(comp)}	-0.3 ~ +40	V
开关集电极电压	V _{c(sw)}	40	V
开关发射极电压	V _{e(sw)}	40	V
开关 C - E 电压	V _{ce(sw)}	40	V
驱动器集电极电压	V _{c(dr)}	40	V
驱动器集电极电流	I _c	-55 ~ 100	mA
开关电流	I _{sw}	1.5	A
功耗	P _D	1.25	W
工作结温	T _j	150	
工作环境温度	T _{amb}	0 ~ 70	
贮存温度	T _{stg}	-65 ~ 150	

电特性 (除非特别说明, T_{amb}=25 , V_{CC}=5V)

参数名称	符号	测试条件	最小	典型	最大	单位
振荡器						
频率	f _{OSC}	V _{pin} =0V, C _T =1.0	24	33	42	kHz
充电电流	I _{chq}	V _{pin} 5=5 ~ 40V	24	35	42	μA
放电电流	I _{dischg}	V _{pin} 5=5 ~ 40V	140	190	260	μA
放电、充电电流之比	K	V ₇ =V _{CC}	5.2	6.1	7.5	
电流限止传感电压	V _{IPK}		250	300	350	mV
输出开关						
饱和电压	V _{ce(sat)}	达林顿联接 I _{sw} =1.0A Pin1 to Pin8		1.0	1.3	V
饱和电压	V _{ce(sat)}	I _{sw} =1.0A R _{pin} 8=82		0.45	0.7	V

直流电压增益	h_{FE}	$I_{sw}=1.0A, V_{ce}=5.0V$	50	120		
集电极 OFF 状态电流	$I_{c(off)}$	$V_{ce}=40.0V$		0.01	100	μA
门限电压	V_{th}	$T_{amb}=25$	1.225	1.25	1.275	V
		$T_{amb}=0 \sim 70$	1.21		1.29	
门限电压线路调整	Reg	$V_{cc}=3.0 \sim 40V$		1.4	5.0	mV
输入偏置电流	I_{IB}	$V_{in}=0V$		-40	-400	nA

典型应用电路



封装外形图

