

HOLTEK HT1621 LCD 驱动器

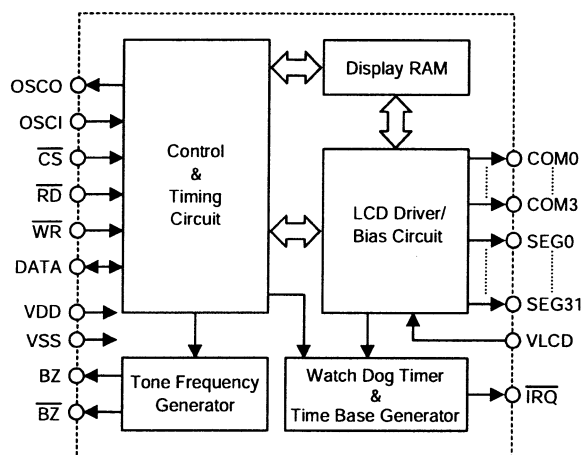
特性

- * 工作电压：2.4~5.2V。
- * 内嵌 256KHz RC 振荡器。
- * 可外接 32KHz 晶片或 256KHz 频率源输入。
- * 可选 1/2 或 1/3 偏压和 1/2、1/3 或 1/4 的占空比。
- * 片内时基频率源。
- * 蜂鸣器可选择两种频率。
- * 节电命令可用于减少功耗。
- * 内嵌时基发生器和看门狗定时器（WDT）。
- * 时基或看门狗定时器溢出输出。
- * 八个时基/看门狗定时器时钟源。
- * 一个 32×4 的 LCD 驱动器。
- * 一个内嵌的 32×4 位显示 RAM 内存。
- * 四线串行接口。
- * 片内 LCD 驱动频率源。
- * 软件配置特征。
- * 数据模式和命令模式指令。
- * 三种数据访问模式。
- * 提供 VLCD 管脚用于调整 LCD 操作电压。

概述

HT1621 是 128 点、内存映象和多功能的 LCD 驱动器，HT1621 的软件配置特性使它适用于多种 LCD 应用场合，包括 LCD 模块和显示子系统。用于连接主控制器和 HT1621 的管脚只有 4 或 5 条，HT1621 还有一个节电命令用于降低系统功耗。

方框图



/CS: 片选 BZ, /BZ: 声音输出 /WR, /RD, DATA: 串行接口
 COM0~COM3, SEG0~SEG31: LCD 输出
 /IRQ: 时基或 WDT 溢出输出

底板插口坐标

单位 mil

插口号	X	Y	插口号	X	Y
1	-55.04	59.46	25	58.14	-25.29
2	-58.52	22.18	26	58.14	-18.66
3	-58.52	15.56	27	58.14	-11.94
4	-58.52	5.36	28	58.14	-5.31
5	-58.52	-4.51	29	58.14	1.32
6	-58.52	-11.14	30	58.14	7.95
7	-58.52	-34.76	31	58.14	14.58
8	-58.52	-41.90	32	58.14	21.21
9	-58.52	-49.13	33	55.55	59.46
10	-58.52	-59.08	34	48.92	59.46
11	-44.07	-59.08	35	42.29	59.46
12	-31.58	-59.08	36	35.66	59.46
13	-20.07	-59.08	37	29.03	59.46
14	-13.98	-59.08	38	22.40	59.46
15	-7.05	-59.08	39	15.77	59.46
16	-0.34	-59.08	40	9.14	59.46
17	6.33	-59.08	41	2.42	59.46
18	12.96	-59.08	42	-4.21	59.46
19	19.59	-59.08	43	-10.84	59.46
20	58.14	-58.44	44	-17.47	59.46
21	58.14	-51.81	45	-24.10	59.46
22	58.14	-45.18	46	-30.73	59.46
23	58.14	-38.55	47	-38.17	59.46
24	58.14	-31.92	48	-45.39	59.46

底板插口描述

插口号	插口名	I/O	功能描述
1	/CS	I	片选输入，接一上拉电阻。 当/CS 为高电平，读写 HT1621 的数据和命令无效，串行接口电路复位；当/CS 为低电平和作为输入时，读写 HT1621 的数据和命令有效。
2	/RD	I	READ 脉冲输入，接一上拉电阻。 在/RD 信号的下降沿，HT1621 内存的数据被读到 DATA 线上，主控制器可以在下一个上升沿时锁存这些数据。
3	/WR	I	WRITE 脉冲输入，接一上拉电阻。 在/WR 信号的上升沿，DATA 线上的数据写到 HT1621。
4	DATA	I/O	外接上拉电阻的串行数据输入/输出。
5	VSS	I	负电源；地。
7 6	OSCI OSCO	I O	OSCI 和 OSCO 外接一个 32.768KHz 晶振用于产生系统时钟；若用另一个外部时钟源，应接在 OSCI 上；若用片内 RC 振荡器，OSCI 和 OSCO 应悬空。
8	VLCD	I	LCD 电源输入。
9	VDD	I	正电源。
10	/IRQ	O	时基或看门狗定时器溢出标志，NMOS 开漏输出。
11, 12	BZ,/BZ	O	声音频率输出。
13~16	COM0~COM3	O	LCD 公共输出口。
17~48	SEG0~SEG31	O	LCD 段输出口。

极限最大额定值

供应电压: -0.3V~0.5V

贮存温度: -50°C~125°C

输入电压: $V_{SS}-0.3V \sim V_{DD}+0.3V$

工作温度: -25°C~75°C

D.C.电气特性

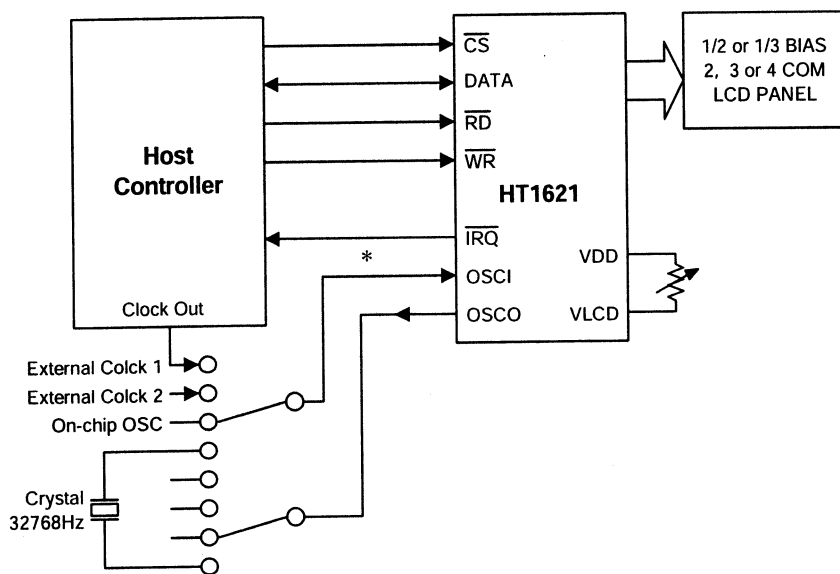
符号	描述	测试条件		最小值	典型值	最大值	单位
		V _{DD}	条 件				
V _{DD}	工作电压	—	—	2.4	—	5.2	V
I _{DD}	工作电流	3V	不带负载	—	150	300	μA
		5V	片内 RC 振荡器	—	300	600	μA
I _{DD}	工作电流	3V	不带负载	—	60	120	μA
		5V	晶振	—	120	240	μA
I _{DD}	工作电流	3V	不带负载	—	100	200	μA
		5V	外部时钟源	—	200	400	μA
I _{STB}	待机电流	3V	不带负载	—	0.1	5	μA
		5V	省电模式	—	0.3	10	μA
V _{IL}	输入低电平电压	3V	DATA,/WR, /CS,/RD	0	—	0.6	V
		5V		0	—	1.0	V
V _{IH}	输入高电平电压	3V	DATA,/WR, /CS,/RD	2.4	—	3.0	V
		5V		4.0	—	5.0	V
I _{OL1}	DATA,BZ , /BZ,/IRQ	3V	V _{OL} =0.3V	0.5	1.2	—	mA
		5V	V _{OL} =0.5V	1.3	2.6	—	mA
I _{OH1}	DATA,BZ , /BZ	3V	V _{OH} =2.7V	-0.4	-0.8	—	mA
		5V	V _{OH} =4.5V	-0.9	-1.8	—	mA
I _{OL2}	LCD 公共 口漏电流	3V	V _{OL} =0.3V	80	150	—	μA
		5V	V _{OL} =0.5V	150	250	—	μA
I _{OH2}	LCD 公共 口源电流	3V	V _{OH} =2.7V	-80	-120	—	μA
		5V	V _{OH} =4.5V	-120	-200	—	μA
I _{OL3}	LCD 段管 脚漏电流	3V	V _{OL} =0.3V	60	120	—	μA
		5V	V _{OL} =0.5V	120	200	—	μA
I _{OH3}	LCD 段管 脚源电流	3V	V _{OH} =2.7V	-40	-70	—	μA
		5V	V _{OH} =4.5V	-70	-100	—	μA
R _{PH}	上拉电阻	3V	DATA,/WR, /CS,/RD	40	80	150	KΩ
		5V		30	60	100	KΩ

A.C.电气特性

符号	描述	测试条件		最小值	典型值	最大值	单位
		V _{DD}	条件				
f _{SYS1}	系统时钟	3V	片内 RC 振荡器	—	256	—	KHz
		5V	片内 RC 振荡器	—	256	—	KHz
f _{SYS2}	系统时钟	3V	晶振	—	32.768	—	KHz
		5V	晶振	—	32.768	—	KHz
f _{SYS3}	系统时钟	3V	外部时钟源	—	256	—	KHz
		5V	外部时钟源	—	256	—	KHz
f _{LCD}	LCD 时钟	—	片内 RC 振荡器	—	f _{SYS1} /1024	—	Hz
		—	晶振	—	f _{SYS2} /128	—	Hz
		—	外部时钟源	—	f _{SYS3} /1024	—	Hz
t _{COM}	COM 时钟周期	—	n:COM 个数	—	n/ f _{LCD}	—	s
f _{CLK}	串行数据时钟	3V	—	—	—	300	KHz
		5V	—	—	—	500	KHz
f _{TON E}	声音频率	—	片内 RC 振荡器	—	2.0 或 4.0	—	KHz
t _{DD}	DATA 管脚输出延迟时间	3V	—	—	—	2	μ s
		5V	—	—	—	1	μ s
t _{CS}	串行接口复位脉冲宽度	—	/RS	4	—	—	μ s

应用图

主控制器与 HT1621 组成显示系统，参见下图。

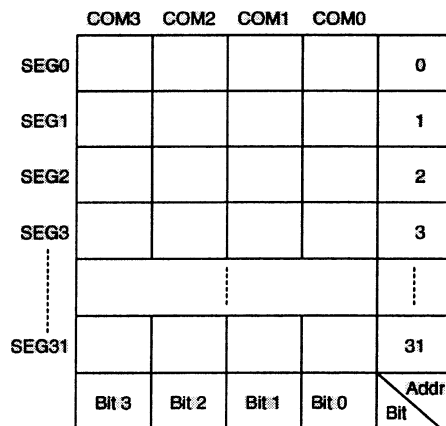


主控制器根据需要选择与/IRQ 连接

系统结构

显示内存 (RAM)

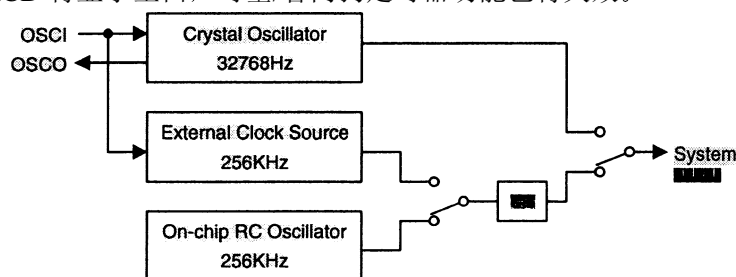
静态显示内存 (RAM) 以 32×4 位的格式储存所显示的数据。RAM 的数据直接映象到 LCD 驱动器, 可以用 READ、WRITE 和 READ-MODIFY-WRITE 命令访问。



RAM 映象图

系统振荡器

HT1621 系统时钟用于产生时基/看门狗定时器 (WDT) 时钟频率、LCD 驱动时钟和声音频率。片内 RC 振荡器 (256KHz)、晶振(32.768KHz)或一个外接的由软件设定的 256KHz 时钟可以产生时钟源。系统振荡器配置图参见下图。执行 SYS DIS 命令可以停止系统时钟和 LCD 偏压发生器工作, SYS DIS 命令只适用于片内 RC 振荡器或晶振。当系统时钟停止工作时, LCD 将显示空白, 时基/看门狗定时器功能也将失效。



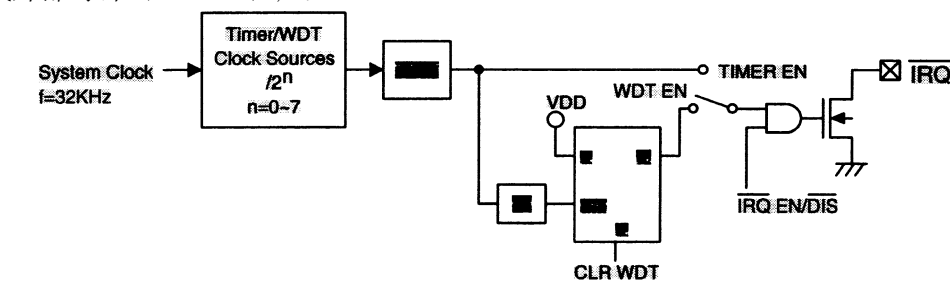
系统振荡器配置图

LCD OFF 命令用于关闭 LCD 偏压发生器, 当 LCD 偏压发生器关闭后, 可用 SYS DIS 命令降低系统功耗, 这时 SYS DIS 为节电命令。如果系统时钟为外部时钟, SYS DIS 命令不能用于关闭系统时钟和降低系统功耗。在晶振模式下, 可以外接 32KHz 频率信号源于 OSCI 管脚上, 这时系统不可以进入省电模式。在外部 256KHz 时钟源模式下, 系统也不能进入省电模式。系统开始上电时, HT1621 处于 SYS DIS 状态。

时基和看门狗定时器 (WDT)

时基发生器是一个 8 态增值尖峰计数器, 可以产生准确的时基。WDT 由时基发生器和一个 2 态增值尖峰计数器组成, 它可以在主控制器或其它子系统处于异常状态时产生中断。WDT 溢出时产生片内 WDT 溢出标志, 可用一命令选项使时基发生器和 WDT 溢出标志输出到/IRQ 管脚。时基发生器和 WDT 时钟频率有 8 种, $f_{WDT}=32KHz/2^n$, 这里的 n 值为 0~7, 由命令项决定; 等式中 32KHz 为系统频率, 由晶振 (32.768KHz)、片内振荡器 (256KHz)

或外部时钟（256KHz）产生。



时基发生器和 WDT 配置图

如果系统源频率是片内振荡器频率（256KHz）或外部 256KHz 时钟频率，则被 3 阶预分频器分成 32KHz。时基发生器和 WDT 共用同样的 8 阶计数器，所以使用与时基发生器和 WDT 相关的命令项时一定要小心。例如，执行 WDT DIS 命令使时基发生器失效，执行 WDT EN 命令不仅使时基发生器有效，而且使 WDT 溢出标志输出有效（WDT 溢出标志输出连接到 /IRQ 管脚）。TIMER EN 命令执行后，WDT 不与 /IRQ 相连接，时基发生器的输出连接到 /IRQ 管脚。CLR WDT 命令用于清除 WDT 溢出标志。时基发生器的值可用 CLR WDT 或 CLR TIMER 命令清除，CLR WDT 或 CLR TIMER 命令应在对应的 WDT EN 或 TIMER EN 命令之前执行。在执行 /IRQ EN 命令之前应先执行 CLR WDT 或 CLR TIMER 命令。在从 WDT 模式转换到时基模式之前，必须执行 CLR TIMER。当 WDT 溢出时，/IRQ 管脚将保持低电平直到执行 CLR WDT 或 /IRQ DIS 命令为止。当 /IRQ 输出失效时，/IRQ 管脚处于高阻状态。执行 /IRQ EN 或 /IRQ DIS 命令使 /IRQ 输出有效或无效，/IRQ EN 命令使时基发生器或 WDT 溢出标志输出到 /IRQ 管脚上。时基发生器和 WDT 的配置参见图。在使用片内振荡器或晶振的情况下，可用相关的系统命令打开或关闭振荡器，关闭振荡器后，可以降低系统功耗。在节电模式下，时基/WDT 将失效。

如果选择外部时钟作为系统频率源时，SYS DIS 命令无效，系统也不可以进入省电模式。HT1621 在系统电源关闭或撤除外部时钟前保持工作状态。系统上电后，/IRQ 输出也将无效。

声音输出

HT1621 内嵌一个简单的声音发生器，可以在管脚 BZ 和 /BZ 上输出一对驱动信号，用于产生一个单音。执行 TONE 4K 或 TONE 2K 命令可以输出两种频率的声音（4KHz 和 2KHz）；TONE ON 或 TONE OFF 命令用于打开或关闭声音输出。管脚 BZ 和 /BZ 是声音输出管脚，也是一对差动驱动管脚，用于驱动蜂鸣器。当系统失效或禁止声音输出时，管脚 BZ 和 /BZ 将保持低电平的输出。

LCD 驱动器

HT1621 是一个 128（32×4）点的 LCD 驱动器，它可由软件配置成 1/2 或 1/3 的 LCD 驱动器偏压和 2、3 或 4 个公共端口，这一特性使 HT1621 适用于多种 LCD 应用场合。LCD 驱动时钟由系统时钟分频产生，LCD 驱动时钟的频率值保持为 256Hz，由频率为 32.768KHz 的晶振、片内 RC 振荡器或外部时钟产生。LCD 驱动器相关命令参见下表。

名称	命令代码	功能描述
LCD OFF	10000000010X	关闭 LCD 输出
LCD ON	10000000011X	打开 LCD 输出
BIAS&COM	1000010abXcX	c=0:可选 1/2 偏压 c=1:可选 1/3 偏压 ab=00:可选 2 个公共口 ab=01:可选 3 个公共口 ab=10:可选 4 个公共口

粗体 100 即“**100**”，表示命令模式类型。如果执行连续的命令，除了第一个命令，其它命令的模式类型码将被忽略。LCD OFF 命令使 LCD 偏压发生器失效，从而关闭 LCD 显示；LCD ON 命令使 LCD 偏压发生器有效，从而打开 LCD 显示。BIAS&COM 是 LCD 模块相关命令，可以使 HT1621 与大多数 LCD 模块相兼容。

命令格式

HT1621 可以用软件设置。两种模式的命令可以配置 HT1621 和传送 LCD 所显示的数据。HT1621 的配置模式称为命令模式，命令模式类型码为 **100**。命令模式包括一个系统配置命令，一个系统频率选择命令，一个 LCD 配置命令，一个声音频率选择命令，一个定时器/WDT 设置命令和一个操作命令。数据模式包括 READ, WRITE 和 READ-MODIFY-WRITE 操作，下表是数据和命令模式类型码表。

操作	模式	类型码
READ	数据	110
WRITE	数据	101
READ-MODIFY-RITE	数据	101
COMMAND	命令	100

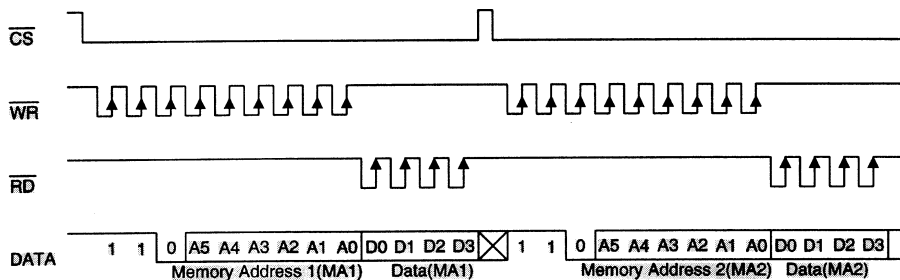
模式命令应在数据或命令传送前运行。如果执行连续的命令，命令模式代码即 **100** 将被忽略。当系统在不连续命令模式或不连续地址数据模式下，管脚/CS 应设为“1”，而且先前的操作模式将复位。当管脚/CS 返回“0”时，新的操作模式类型码应先运行。

接口

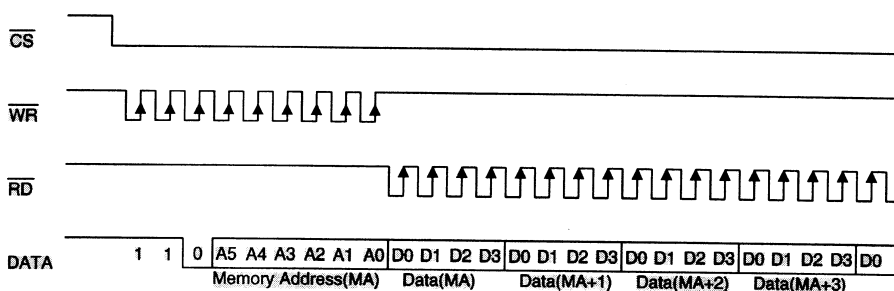
HT1621 只有四根管脚用于接口。管脚/CS 用于初始化串行接口电路和结束主控制器与 HT1621 之间的通讯。管脚/CS 设置为“1”时，主控制器和 HT1621 之间的数据和命令无效并初始化。在产生模式命令或模式转换之前，必须用一个高电平脉冲初始化 HT1621 的串行接口。管脚 DATA 是串行数据输入/输出管脚，读/写数据和写命令通过管脚 DATA 进行。管脚/RD 是读时钟输入管脚，在/RD 信号的下降沿时数据输出管脚 DATA 上，在/RD 信号上升沿和下一个下降沿之间，主控制器应读取相应的数据。管脚/WR 是写时钟输入管脚，在/WR 信号上升沿时，管脚 DATA 上的数据、地址和命令被写入 HT1621。可选的管脚/IRQ 可用作主控制器和 HT1621 之间的接口，/IRQ 可用软件设置作为定时器输出或 WDT 溢出标志输出。主控制器与 HT1621 的/IRQ 相连接后，可以实现时基或 WDT 功能。

时序图

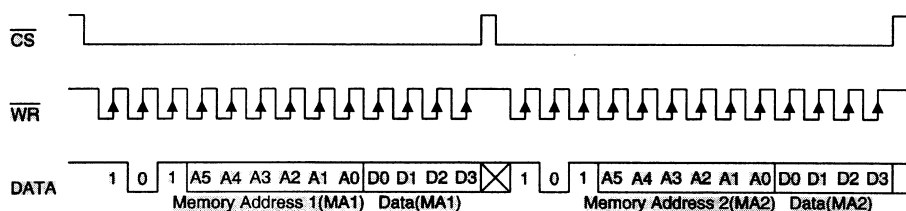
READ 模式 (命令代码: 110)



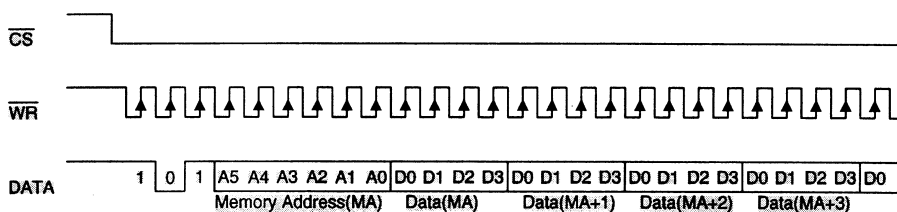
READ 模式 (读连续地址)



WRITE 模式 (命令代码: 101)



WRITE 模式 (写连续地址)



READ-MODIFY-WRITE 模式 (命令代码: 101)

命令名称	命令代码	D/C	功能描述	上电时复位缺省
READ	110 a5 a4 a3 a2 a1 a0 d0 d1 d2 d3	D	读 RAM 数据	
WRITE	101 a5 a4 a3 a2 a1 a0 d0 d1 d2 d3	D	写数据到 RAM	
READ-MODIFY-WRITE	101 a5 a4 a3 a2 a1 a0 d0 d1 d2 d3	D	读和写数据	
SYS DIS	10000000000X	C	关闭系统振荡器和 LCD 偏压发生器	√
SYS EN	10000000001X	C	打开系统振荡器	
LCD OFF	10000000010X	C	关闭 LCD 偏压发生器	√
LCD ON	10000000011X	C	打开 LCD 偏压发生器	
TIMER DIS	10000000100X	C	时基输出失效	
WDT DIS	10000000101X	C	WDT 溢出标志输出失效	
TIMER EN	10000000110X	C	时基输出使能	
WDT EN	10000000111X	C	WDT 溢出标志输出有效	
TONE OFF	10000001000X	C	关闭声音输出	√
TONE ON	10000001001X	C	打开声音输出	
CLR TIMER	100000011XXX	C	时基发生器清零	
CLR WDT	1000000111XX	C	清除 WDT 状态	
XTAL 32K	100000101XXX	C	系统时钟源, 晶振	
RC 256K	100000110XXX	C	系统时钟源, 片内 RC 振荡器	√
EXT 256K	100000111XXX	C	系统时钟源, 外部时钟源	
BIAS 1/2	1000010abX0X	C	LCD 1/2 偏压选项 ab=00:2 个公共口 ab=01:3 个公共口 ab=10:4 个公共口	
BIAS 1/3	1000010abX1X	C	LCD 1/3 偏压选项 ab=00:2 个公共口 ab=01:3 个公共口 ab=10:4 个公共口	
TONE 4K	100010XXXXXX	C	声音频率, 4KHz	
TONE 2K	100011XXXXXX	C	声音频率, 2KHz	
/IRQ DIS	100100X0XXXX	C	使/IRQ 输出失效	√
/IRQ EN	100100X1XXXX	C	使/IRQ 输出有效	
F1	100101XX000X	C	时基/WDT 时钟输出 1Hz	
F2	100101XX001X	C	时基/WDT 时钟输出 2Hz	
F4	100101XX010X	C	时基/WDT 时钟输出 4Hz	
命令名称	命令代码	D/C	功能描述	上电时复位缺省

F8	100101XX011X	C	时基/WDT 时钟输出 8Hz	
F16	100101XX100X	C	时基/WDT 时钟输出 16Hz	
F32	100101XX101X	C	时基/WDT 时钟输出 32Hz	
F64	100101XX110X	C	时基/WDT 时钟输出 64Hz	
F128	100101XX111X	C	时基/WDT 时钟输出 128Hz	√
TOPT	10011100000X	C	测试模式	
TNORMAL	10011100011X	C	普通模式	√

注:

X: 0 或 1

a5~a0: RAM 地址

d3~d0: RAM 数据

D/C: 数据/命令模式

所有的粗体数字即 **110**, **101** 和 **100** 为模式命令码。**100** 为命令模式类型码, 如果运行连续的命令, 除了第一个命令, 其它命令的模式类型码将被忽略。声音频率源和时基/WDT 时钟频率源由片内 256KHz RC 振荡器、32.768KHz 晶振或外部 256KHz 时钟产生, 频率的计算情况如前文所述。建议在上电复位后, 用主控制器初始化 HT1621, 因为如果上电复位失败, HT1621 将不能正常工作。