

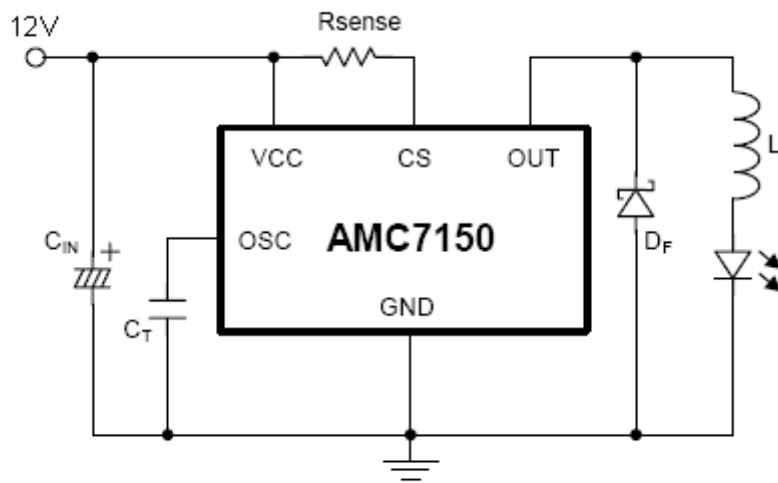
Application Note

AMC7150 應用迴路(二):

應用於 $V_{in}=12V$ 線路以及元件 BOM 表

(1) AMC7150 應用於 12V 輸入 1 串之線路架構

1.Circuit



2.BOM List

Component	Value	Packge
AMC7150		AMC7150DLF
C _{in}	47 μ F16V	C Type
C _t	680~820pF	Chip 0603
R _{sense}	0.87 Ω	Chip 1206
DF	1SS15C1	SOD-123
L	220 μ H	W:L=5.2:5.8

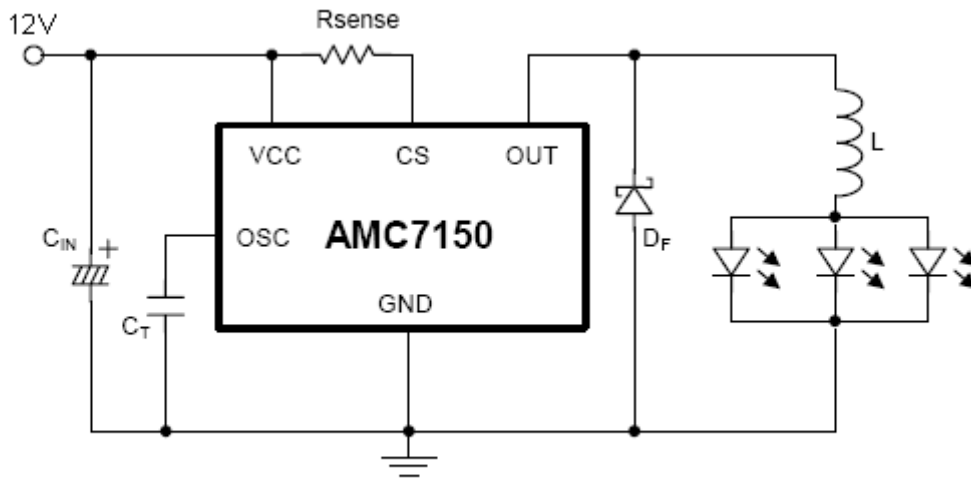
Application Note

AMC7150 應用迴路(二):

應用於 $V_{in}=12V$ 線路以及元件 BOM 表

(3) AMC7150 應用於 12V 輸入 3 並之線路架構

1.Circuit



2.BOM List

Component	Value	Packge
AMC7150		AMC7150DLF
Cin	47 μ F16V	C Type
Ct	680~820pF	Chip 0603
Rsense	0.92 Ω	Chip 1206
DF	1SS15C1	SOD-123
L	220 μ H	W:L=5.2:5.8