

EJA438W、EJA438N型  
隔膜密封式压力变送器

密封隔膜是用于防止管道中的介质直接进入压力变送器里的压力传感器组件中，它与变送器之间是靠注满流体的毛细管连接起来的。

EJA438W、EJA438N 隔膜密封式压力变送器用来测量液体、气体和蒸汽的压力，然后输出与压力相对应的 4~20mA DC信号。EJA438W、EJA438N 可与BRAIN™手操器、HART®手操器(YHC4150X等) CENTUMCS™、FieldMate 互相通讯，通过它们进行设定、监控等。

■ 标准技术规格

带“◇”符号的参考FF现场总线GS01C22T02-00CY和 PROFIBUS 现场总线GS01C22T03-00CY

测量范围:

膜 盒	量 程	范 围
M (注1)	2.5~100kPa	-100~100kPa
A (注1)	0.06~3MPa (0.6~30kgf/cm <sup>2</sup> )	-0.1~3MPa (-1~30kgf/cm <sup>2</sup> )
EJA438W(注1)	0.46~14MPa (4.6~140kgf/cm <sup>2</sup> )	-0.1~14MPa (-1~140kgf/cm <sup>2</sup> )
EJA438N(注1)	0.46~7MPa (4.6~70kgf/cm <sup>2</sup> )	-0.1~7MPa (-1~70kgf/cm <sup>2</sup> )

注1: 测量范围应小于法兰公称压力。

输出信号 “◇”

4~20mA DC, 带数字通讯的2线制

出错报警 “◇”

CPU或硬件出错时输出状态

上限输出: 110%, ≥21.6mA DC(标准)

下限输出: -5%, ≤3.2mA DC  
-2.5%, ≤3.6mA DC(适用于代码F1)

注: 只适用于输出信号代码为 D 和 E 时。

电源电压 “◇”

10.5~42V DC(普通型和隔爆型)

10.5~30V DC (本安型、n型或非易燃型)

10.5~32V DC(带避雷保护时)

10.5~28V DC(IIIS本安防爆)

通信线路条件 “◇”

电源电压: 16.4~42V DC(16.4~30V DC)

负载电阻: 参阅图1

注: 如果是本安型变送器, 外部负载电阻应包括安全栅电阻

通信距离: 2km, 使用CEV电缆或者PVC电缆时

负载电容: ≤ 0.22 μF 负载电感: ≤ 3.3mH

与电源线的间距: ≥15cm

连接于接受电阻上的接收仪表的输入阻抗

在2.4kHz时, ≥10k



精 度: 参阅表2

环境温度:

-40~60°C (-40~140 °F) (一般型)

-30~60°C (-22~140 °F) [带数字式表头]

注: 环境温度极限必须在注入液工作温度范围内, 见表1 (参见防爆型种类附加规格)

环境温度的影响: 参阅表2

过程温度范围

参阅表1 (选用隔爆时参见附加规格代码)

接液温度: 参阅表1

环境湿度: 5~100%RH (40°C时)

工作压力: 2.7kPa abs (20mmHg abs)

~法兰的额定工作压力

大气压以下的参阅图2

电源影响:

±0.005%/V(21.6~32V DC, 350 Ω)

安 装: 变送器: 2-inch管道安装

隔膜密封件: 法兰安装

安装

变送器2英寸管装

隔膜密封件: 法兰安装

**安装法兰规格**

参阅“型号及规格代码一览表”

ANSI规格的法兰与垫片接触的一面，进行锯齿形加工(根据ANSI B16.5)

**防水结构:**

IEC IP67、NEMA 4X和JISC0920防浸型

**防爆结构:** 参阅“附加规格一览表”

**接线口:** 参阅“型号与规格代码一览表”

**放大器外壳**

铝合金铸件或JIS SCS14A 不锈钢

**喷漆**

深海苔绿色 (Munsell 0.6GY3.1/2.0)

**表头**

LCD数字表头 (可选)

**变送器材质**

**容室法兰:** JIS SCS14A

**螺栓、螺母:** 见型号规格表

**隔膜密封件材质:**

隔膜及其它接液部件: 参阅“型号与规格代码一览表”

毛细管: JIS SUS316

保护管: JIS SUS304

PVC 屏蔽 (PVC的最大使用温度:100°C) (212°F)

注入液: 参阅表 1

**出厂时设定值:**

编号 (注1)	订货时的指定
输出方式	“线性”
显示方式	“线性”
动作方式	订货时未作指定情况下: “正”
阻尼时间常数 (注2)	“2秒”

注1: 只有在编号是英文的大写字母, 且限制在16个字 (包括一。) 以内的情况下, 根据要求, 可以写入放大器内存中, 否则“空白”。

注2: 如果使用平方根输出时, 请把阻尼时间常数设定在2秒以上

**表 1 接液温度和环境温度**

	硅油		氟油		乙(撑)二醇
	注入液代码 ‘A’	注入液代码 ‘B’	注入液代码 ‘C’	注入液代码 ‘D’	注入液代码 ‘E’
接液温度(注1)	-10~315°C (14~599°F)	-30~210°C (-22~410°F)	10°C~315°C (50~599°F)	-20~120°C (-4~248°F)	-50~100°C (-58~212°F)
环境温度(注2)	-10~60°C (14~140°F)	-30~60°C (-22~140°F)	10~60°C (50~140°F)	-10~60°C (14~140°F)	-40~60°C (-40~140°F)
使用压力	参阅图 2			51kPa abs 以上 (380mmHg abs)	不允许真空压力
比重(注3)	1.07	0.94	1.09	1.90~1.92	1.09

注1: 参阅图2“工作压力和接液温度”

注2: 本环境温度为变送器环境温度

注3: 本温度为25°C时的近似值。

**阻尼时间常数**

(放大器组件和带隔膜密封件的膜盒组件的时间常数相加值)

放大器组件时间常数: 0.2~64秒, 可进行9段设定  
膜盒组件时间常数:

膜盒	M	A	B
时间常数(秒)	约 0.3	约 0.2	约 0.2

当毛细管长 5m, 注入液的代码为A, 过程法兰为3英寸时, 在正常温度下取得的值。

**外部调零**

在测量范围内零点连续可调, 分辨率为0.01%。

**调零**

在膜盒量程的上下限范围内, 零点可任意调整

**位号牌:** JIS SUS304

**重量**

8.3kg(18.31bs)(EJA438W, 带2-inch JIS 10K 法兰5米长毛细管, 表头和安装托架)13.4kg(29.61bs) (EJA438N, 带3-inch JIS 10K 法兰X<sub>2</sub>=100mm, 毛细管长5m, 带表头和安装托架)JIS SCS14A 不锈钢外壳增加1.4kg(3.11b)

**EMC标准基准 CE, N200**

EN61326-1 Class A, Table 2 (工业场所)  
EN61326-2-3

**欧共体承压设备指令 97/23/EC**

校正范围的下限值	订货时的指定值
校正范围的上限值	订货时的指定值
校正范围的单位	mmH <sub>2</sub> O, mmaq, mmWG, mmHg, Torr, kPa, MPa, mbar, bar, gf/cm <sup>2</sup> , kgf/cm <sup>2</sup> , inH <sub>2</sub> O, inHg, ftH <sub>2</sub> O, psi 或 atm (从上述单位中只可选择指定1个)

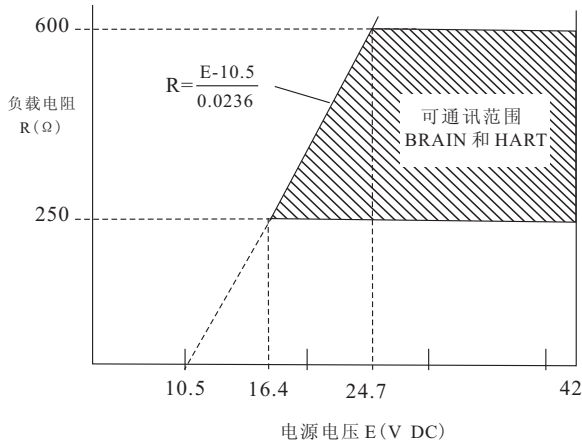


图1: 电源电压和外部负载关系图

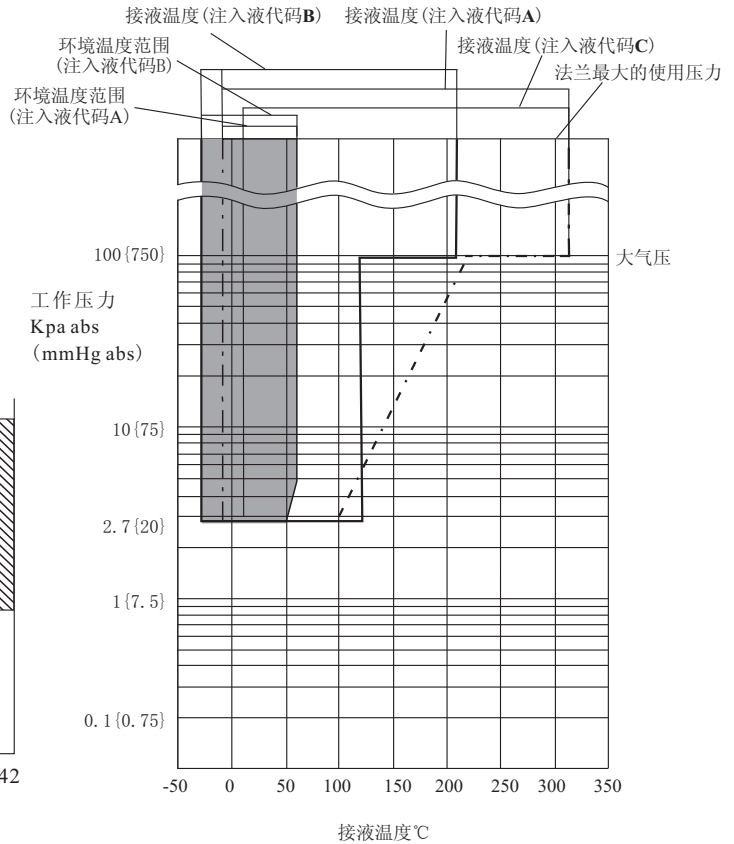


图2: 工作压力和接液温度

表 2 精度与环境温度变化的影响 (X的%) (注1)

膜 盒		M, A, B (接液部分材质代码为S)		M, A, B (接液部分材质代码为H、T、U)	
精 度		$\pm 0.2\%$	$X \geq Pref$	$\pm 0.2\%$	$X \geq Pref$
		$\pm(0.15 + 0.05 \times \frac{Pref}{X})\%$	$X < Pref$	$\pm(0.15 + 0.05 \times \frac{Pref}{X})\%$	$X < Pref$
环境温度的影响 (注 2)	零点漂移	$\pm(0.2 + 0.5 \times \frac{Pref}{X})\% / 50^\circ C$	$X < Pref$	$\pm(0.3 + 0.6 \times \frac{Pref}{X})\% / 50^\circ C$	
	总漂移量	$\pm 1.4\% / 50^\circ C$	$X \geq Pref$	$\pm 1.6\% / 50^\circ C$	$X \geq Pref$
		$\pm(0.7 + 0.7 \times \frac{Pref}{X})\% / 50^\circ C$	$X < Pref$	$\pm(0.8 + 0.8 \times \frac{Pref}{X})\% / 50^\circ C$ 变化	$X < Pref$

注 1: ‘X’ 为校正范围中的下限值和上限值的绝对值及量程值中的最大值。

注 2: 环境温度的影响的规定值适用于0~60°C的范围。(M膜盒式低于0°C时, 其值为上述表格值的3倍)。

毛细管为6至10米时, 环境温度影响均为上述表格值的2倍。

表 3 Pref 值

膜 盒	Pref
M	20kPa {0.2kgf/cm <sup>2</sup> }
A	0.3MPa {3kgf/cm <sup>2</sup> }
B	1.4MPa {14kgf/cm <sup>2</sup> }

## 型号及规格代码一览表

● EJA438W型[法兰尺寸: 2-inch(50mm, DN50)和3-inch(80mm, DN80)]

型号	规格代码		说明
EJA438W	.....		隔膜密封式压力变送器(平膜式)
输出信号	-D .....		4~20mA DC 带数字通讯(BRAIN 协议)
	-E .....		4~20mA DC 带数字通讯(HART 协议)(参见 GS 01C22T01-00CY)
	-F .....		FF现场总线通讯(参见 GS 01C22T02-00CY)
	-G .....		PROFIBUS现场总线通讯(参见GS1C22T03-00CY)
测量量程 (膜盒)	M .....		2.5~100KPa{250~10000mmH <sub>2</sub> O}
	A .....		0.06~3MPa(0.6~30kgf/cm <sup>2</sup> )
	B .....		0.46~14MPa(4.6~140kgf/cm <sup>2</sup> )
接液部分材质 (注6)	S .....		[隔膜] JIS SUS316L
	H .....		哈氏合金 C-276(注7)
	T .....		[其它] JIS SUS316L
	U .....		哈氏合金 C-276(注7)
法兰规格	J1 .....		JIS 10K
	J2 .....		JIS 20K
	J4 .....		JIS 40K
	J6 .....		JIS 63K
	A1 .....		ANSI 150 P1-----JPI 150
	A2 .....		ANSI 300 P2-----JPI 300
	A4 .....		ANSI 600 P4-----JPI 600
	D2 .....		DIN PN 10/16
	D4 .....		DIN PN 25/40
	D5 .....		DIN PN 64
	G2 .....		GB PN10/16
	G4 .....		GB PN25/40
	G6 .....		GB PN110
	H2 .....		HG20592 PN 10/16
H4 .....		HG20592 PN 25/40	
H5 .....		HG20592 PN 63	
H6 .....		HG20592 PN 100	
法兰尺寸/材质 ※	A .....		2-inch(50mm)/JIS S25C
	B .....		2-inch(50mm)/JIS SUS304
	C .....		2-inch(50mm)/JIS SUS316
	D .....		3-inch(80mm)/JIS S25C
	E .....		3-inch(80mm)/JIS SUS304
	F .....		3-inch(80mm)/JIS SUS316
法兰螺栓材质 ※	A .....		JIS SCM435
	B .....		JIS SUS630
注入液 ※	-A .....	(注1)	一般型(硅油) (接液温度) (环境温度) -10~315℃ -10~60℃
	-B .....		一般型(硅油) -30~210℃ -30~60℃
	-C .....	(注2)	高温型(硅油) 10~315℃ 10~60℃
	-D .....	(注3)	禁油型(氟油) -20~120℃ -10~60℃
	-E .....		低温型(乙(撑)二醇) -50~100℃ -40~60℃
-	A .....		通常为A
毛细管长度(m)		<input type="checkbox"/> <input type="checkbox"/> .....(注4)	规定的毛细管长度从1~15m,用 <input type="checkbox"/> <input type="checkbox"/> 表示(例如:2m:02)
安 装		-9 .....	水平配管连接型,左面高压
接 线 口 ※	0 .....		G1/2内螺纹,1处接线口
	2 .....		1/2NPT内螺纹,2处接线口,不带盲塞
	3 .....		Pg13.5内螺纹,2处接线口,不带盲塞
	4 .....		M20内螺纹,2处接线口,不带盲塞
	5 .....		G1/2内螺纹,2处接线口,带1个盲塞(注8)
	7 .....		1/2NPT内螺纹,两个电气接口,一个盲塞(注8)
	8 .....		Pg13.5内螺纹,两个电气接口,一个盲塞(注8)
	9 .....		M20内螺纹,两个电气接口,一个盲塞(注8)
	A .....		G1/2内螺纹,两个电气接口并带一个SUS316的盲塞
C .....		1/2NPT内螺纹,两个电气接口并带一个SUS316的盲塞	
D .....		M20内螺纹,两个电气接口并带一个SUS316的盲塞	
内藏显示表 ※	D .....		数字头显示表
	E .....		带范围设定开关的数字式显示表(注5)
	N .....		(无)
2-inch管安装托架 ※	A .....		JIS SECC 平托型
	B .....		JIS SUS304 平托型
	J .....		JIS SUS316 平托型
	N .....		(无)
附加规格代码		<input type="checkbox"/> 附加规格	

注1: 如选择接液件材质代码T(钽),接液温度-10~200℃。

注2: 不适用于接液件材质代码T(钽)。

注3: 即使是在选用注入液代码D(氟油)的地方,如果需要对接液部分作脱脂洗净处理,也要选择附加规格代码K1或K5。

注4: 如选择接液材质代码H(哈氏合金)、T(钽)、U(钛)、充灌液代码C、M膜盒、或毛细管长度超过10m时温度、静压影响、反应时间会增大,详情请联系。

注5: 不适用于输出信号代码F。

GS 01C22J03-00CY

注6: 用户必须考虑接液部分材质特性和介质的腐蚀性,不适当的材质可能会导致意想不到的腐蚀性介质漏,对人体和工厂设备造成严重损害。

注7: 哈氏合金C-276或ASTM N10276。

注8: 不适用于附加代码E1。

## ● EJA438N型[法兰尺寸: 4-inch(100mm, DN100)]

型号	规格代码		说明
EJA438N	.....		隔膜密封式压力变送器(凸膜式)
输出信号	-D .....	.....	4~20mA DC 带数字通讯(BRAIN 协议)
	-E .....	.....	4~20mA DC 带数字通讯(HART 协议) (GS 01C22T01-00CY)
	-F .....	.....	FF现场总线通讯(GS 01C22T02-00CY)
	-G .....	.....	PROFIBUS现场总线通讯(参见GS1C22T03-00CY)
测量量程 (膜盒)	M .....	.....	2.5~100KPa { 250~10000mmH <sub>2</sub> O }
	A .....	.....	0.06~3MPa (0.6~30kgf/cm <sup>2</sup> )
	B .....	.....	0.46~7MPa (4.6~70kgf/cm <sup>2</sup> )
接液部分材质 (注5)	S .....	[隔膜]	JIS SUS316L
		[管道]	JIS SUS316
		[其它]	JIS SUS316
法兰规格	J1 .....	.....	JIS 10K
	J2 .....	.....	JIS 20K
	J4 .....	.....	JIS 40K
	A1 .....	.....	ANSI 150 P1-----JPI 150
	A2 .....	.....	ANSI 300 P2-----JPI 300
	D2 .....	.....	DIN PN 10/16
	D4 .....	.....	DIN PN 25/40
	G2 .....	.....	GB PN10/16
	G4 .....	.....	GB PN25/40
	H2 .....	.....	HG20592 PN 10/16
H4 .....	.....	HG20592 PN 25/40	
H5 .....	.....	HG20592 PN 63	
隔膜凸出长度(X <sub>2</sub> )	2 .....	.....	X2=50mm
	4 .....	.....	X2=100mm
	6 .....	.....	X2=150mm
法兰尺寸/材质※	G .....	.....	4-inch(100mm, DN100)/JIS S25C
	H .....	.....	4-inch(100mm, DN100)/JIS SUS304
	J .....	.....	4-inch(100mm, DN100)/JIS SUS316
容室法兰螺栓材质※	A .....	.....	JIS SCM435
	B .....	.....	JIS SUS630
注入液※	-A .....	.....	一般型(硅油) (接液温度) (环境温度) -10~315℃ -10~60℃
	-B .....	.....	一般型(硅油) -30~210℃ -30~60℃
	-C .....	.....	高温型(硅油) 10~315℃ 10~60℃
	-D .....	.....(注1)	禁油型(氟油) -20~120℃ -10~60℃
	-E .....	.....	低温型(乙(撑)二醇) -50~100℃ -40~60℃
-	B .....	.....	通常为B
毛细管长度(m)		<input type="checkbox"/> <input type="checkbox"/> .....(注2)(注3)	规定的毛细管长度从1~15m, 用 <input type="checkbox"/> <input type="checkbox"/> 表示(例如: 2m:02)
安 装		-9 .....	水平配管连接型, 左面高压
接 线 口	0 .....	.....	G1/2内螺纹, 1处接线口
	2 .....	.....	1/2NPT内螺纹, 2处接线口, 不带盲塞
	3 .....	.....	Pg13.5内螺纹, 2处接线口, 不带盲塞
	4 .....	.....	M20内螺纹, 2处接线口, 不带盲塞
	5 .....	.....	G1/2内螺纹, 2处接线口, 带1个盲塞(注6)
	7 .....	.....	1/2NPT内螺纹, 两个电气接口, 一个盲塞(注6)
	8 .....	.....	Pg13.5内螺纹, 两个电气接口, 一个盲塞(注6)
	9 .....	.....	M20内螺纹, 两个电气接口, 一个盲塞(注6)
内藏显示表	A .....	.....	G1/2内螺纹, 两个电气接口并带一个SUS316的盲塞
	C .....	.....	1/2NPT内螺纹, 两个电气接口并带一个SUS316的盲塞
	D .....	.....	数字头显示表
	E .....	.....	带范围设定开关的数字式显示表(注4)
2-inch管安装托架	N .....	.....	(无)
	A .....	.....	JIS SECC 平托型
	B .....	.....	JIS SUS304 平托型
	J .....	.....	JIS SUS316 平托型
附加规格代码			<input type="checkbox"/> 附加规格
			(无)

注1: 即使是在选用注入液代码D(氟油)的地方, 如果需要对接液部分作脱脂洗净处理, 也要选择附加规格代码K1或K5进行。

注2: 如选择接液材质代码H(哈氏合金)、T(钽)、U(钛)、充灌液代码C或毛细管长度超过10m(接液材质代码S除外)时温度、静压影响、反应时间会增大, M膜盒毛细管最长10米。

注3: 毛细管长度包括膜片凸出长度(X<sub>2</sub>)和法兰厚度(t)。

注4: 不适用于输出信号代码F。

注5: 用户必须考虑接液部分材质特性和介质的腐蚀性, 不适当的材质可能会导致意想不到的腐蚀性介质泄漏, 对人体和工厂设备造成严重损害。

注6: 选型时必须注意: 介质若有强腐蚀如盐酸、硫酸、H<sub>2</sub>S、次氯酸钠等或150℃以上的高温蒸汽时请联系。

注7: 不适用于附加代码E1。



## ● EJA438N型 [法兰尺寸: 3-inch(80mm, DN80)]

型号	规格代码	说明
EJA438N	.....	隔膜密封式压力变送器(凸膜式)
输出信号	-D ..... -E ..... -F ..... -G .....	4~20mA DC 带数字通讯(BRAIN 协议) 4~20mA DC 带数字通讯(HART 协议) (GS 01C22T01-00CY) FF现场总线通讯(GS 01C22T02-00CY) PROFIBUS现场总线通讯(参见GS1C22T03-00CY)
测量量程 (膜盒)	M ..... A ..... B .....	2.5~100KPa {250~10000mmH <sub>2</sub> O} 0.06~3MPa(0.6~30kgf/cm <sup>2</sup> ) 0.46~7MPa(4.6~70kgf/cm <sup>2</sup> )
接液部分材质 (注5)	S .....	[隔膜] JIS SUS316L [管道] JIS SUS316 [其它] JIS SUS316
法兰规格	J1 ..... J2 ..... J4 ..... A1 ..... A2 ..... D2 ..... D4 ..... G2 ..... G4 ..... H2 ..... H4 ..... H5 .....	JIS 10K JIS 20K JIS 40K ANSI 150 P1-----JPI 150 ANSI 300 P2-----JPI 300 DIN PN 10/16 DIN PN 25/40 GB PN10/16 GB PN25/40 HG20592 PN 10/16 HG20592 PN 25/40 HG20592 PN 63
隔膜凸出长度(X <sub>2</sub> )	2 ..... 4 ..... 6 .....	X <sub>2</sub> =50mm X <sub>2</sub> =100mm X <sub>2</sub> =150mm
法兰尺寸/材质※	D ..... E ..... F .....	3-inch(80mm, DN80)/JIS S25C 3-inch(80mm, DN80)/JIS SUS304 3-inch(80mm, DN80)/JIS SUS316
容室法兰螺栓材质※	A ..... B .....	JIS SCM435 JIS SUS630
注入液※	-A ..... -B ..... -C ..... -D .....(注1) -E .....	(接液温度) (环境温度) 一般型(硅油) -10~315℃ -10~60℃ 一般型(硅油) -30~210℃ -30~60℃ 高温型(硅油) 10~315℃ 10~60℃ 禁油型(氟油) -20~120℃ -10~60℃ 低温型(乙(撑)二醇) -50~100℃ -40~60℃
-	B .....	通常为B
毛细管长度(m)	<input type="checkbox"/> <input type="checkbox"/> .....(注2)(注3)	规定的毛细管长度从1~10m, 用 <input type="checkbox"/> <input type="checkbox"/> 表示(例如: 2m:02)
安 装	-9 .....	水平配管连接型, 左面高压
接 线 口	※ 0 ..... 2 ..... 3 ..... 4 ..... 5 ..... 7 ..... 8 ..... 9 ..... A ..... C ..... D .....	G1/2内螺纹, 1处接线口 1/2NPT内螺纹, 2处接线口, 不带盲塞 Pg13.5内螺纹, 2处接线口, 不带盲塞 M20内螺纹, 2处接线口, 不带盲塞 G1/2内螺纹, 2处接线口, 带1个盲塞(注6) 1/2NPT内螺纹, 两个电气接口, 一个盲塞(注6) Pg13.5内螺纹, 两个电气接口, 一个盲塞(注6) M20内螺纹, 两个电气接口, 一个盲塞(注6) G1/2内螺纹, 两个电气接口并带一个SUS316的盲塞 1/2NPT内螺纹, 两个电气接口并带一个SUS316的盲塞 M20内螺纹, 两个电气接口并带一个SUS316的盲塞
内藏显示表	※ D ..... E ..... N .....	数字头显示表 带范围设定开关的数字式显示表(注4) (无)
2-inch管安装托架	※ A ..... B ..... J ..... N .....	JIS SECC 平托型 JIS SUS304 平托型 JIS SUS316 平托型 (无)
附加规格代码	<input type="checkbox"/>	附加规格

注1: 即使是在选用注入液代码D(氟油)的地方, 如果需要对接液部分作脱脂洗净处理, 也要选择附加规格代码K1或K5进行。

注2: 如选择接液材质代码H(哈氏合金)、T(钽)、U(钛)、充灌液代码C或毛细管长度超过5m(接液材质代码S除外) 时温度、静压影响、反应时间会增大, M膜盒毛细管最长5米。

注3: 毛细管长度包括膜片凸出长度(X<sub>2</sub>)和法兰厚度(t)。

GS 01C22J03-00CY

注4: 不适用于输出信号代码F。

注5: 用户必须考虑接液部分材质特性和介质的腐蚀性, 不适当! 的材质可能会导致意想不到的腐蚀性介质泄漏, 对人体和工厂设备造成严重损害。

选 型时必须注意: 介质若有强腐蚀如盐酸、硫酸、H<sub>2</sub>S、次氯酸钠等或150℃以上的高温蒸汽时请联系。

注6: 不适用于附加代码E1。

## 附加规格 (防爆型 “◇”)

项 目	说 明	代 码
中国标准	NEPSI 隔爆及粉尘防爆许可: 适用标准: GB 3836.1-2010 GB 3836.2-2010 dII CT6; DIP A21 T T6 A T6: 允许表面最高温度85℃ 环境温度: -40~60℃ 电气接口: 1/2NPT内螺纹, G1/2内螺纹, M20内螺纹	NF11
NEPSI	NEPSI 本安及粉尘防爆许可: 适用标准: GB 3836.1-2010 GB 3836.4-2010 ia II CT4; DIP A20 T T6 A T4: 允许表面最高温度135℃ T6: 允许表面最高温度85℃ 环境温度: -40~60℃	NS11
工厂联合会 认证 (FM)	FM 隔爆许可 适用标准: FM3600,FM3615,FM3810,ANSI/NEMA250 隔爆: I 级, 1 区, B、C、D 组 隔爆燃烧: II/III 级, 1 区, E、F、G 组 危险场所: 室内外(NEMA4X) T6: 环境温度: -40~60℃ 电气接口: 1/2NPT内螺纹(注1)(注3)(注7)	FF1
	FM 隔爆许可(参见GS01C22T02-00CY)(注1)(注6)(注7)	FF15
	FM 本安许可 适用标准: FM3600,FM3610,FM3611,FM3810,ANSI/NEMA250 本安: I 级, 1 区, A、B、C、D 组; II 级, 1 区, E、F、G 组和 III 级, 1 区危险场所 非可燃性: I 级, 2 区, A、B、C、D 组 II 级, 1 区, E、F、G 组和 III 级, 1 区危险场所密封: NEMA 4X 温度等级: T4 环境温度: -40~60℃ 电气接口: 1/2NPT 内螺纹(注1)(注3)(注7)	FS1
	FM 本安许可(参见GS01C22T02-00CY)(注1)(注6)(注7)	FS15
	包含 FF1 和 FS1 电气接口: 1/2NPT 内螺纹(注1)(注3)(注7)	FU1
	FM 阻燃许可(注1)(注4)(注5)(注7) I 级, 2 区, A、B、C、D 组, 温度等级 T4, Type 4X II 级, 2 区, F、G 组, 温度等级 T4, Type 4X III 级, 2 区, 温度等级 T4, Type 4X	FN15
欧共体 (ATEX)	CENELEC(KEMA)隔爆许可: 适用标准: EN60079-0,EN60079-1 认证: KEMA 02ATEX2148 II 2G Ex d II C T4、T5、T6 环境温度: T5: -40~80℃; T4和T6: -40~75℃ 最高接液温度: T4: 120℃ T5: 100℃ T6: 85℃ 电气接口: 1/2NPT内螺纹, M20内螺纹(注2)(注3)(注7)	KF21
	CENELEC(KEMA)本安许可: 适用标准: EN50014,EN50020,EN50284 认证: KEMA 02ATEX1030X II 1G Eex ia II C T4; 环境温度: -40~60℃; 电气接口: 1/2NPT内螺纹, M20内螺纹(注3)(注2)(注7)	KS2
	KEMA 本安许可(参见GS01C22T02-00CY)(注2)(注6)(注7)	KS25
	包含KF21、KS2 和N型(无火花型)许可: (注2)(注3)(注7) 适用标准: EN 60079-0: 2009, EN60079-15: 2005 II 3G Ex nl II C T4; 环境温度: -30~60℃ 电气接口: 1/2NPT内螺纹, PG13.5内螺纹, M20内螺纹	KU22
	CENELEC ATEX Type n许可(注2)(注6)(注7) 适用标准: EN 60079-0: 2009, EN60079-15: 2005 II 3G Ex nl II C T4; 环境温度: -30~60℃	KN26

注 1: 仅适用于代码为 2, 7 和 C 的电气接口。

注 2: 仅适用于电气接口代码 2, 4, 7, 9, C 和 D。

注 3: 仅适用于代码为 D 和 E 的输出信号。对本安型仪表, 请采用测试实验室认可的安全栅。

注 4: 适用于代码为 F 的输出信号。

注 5: 适用于附加代码为 EE。

注 6: 适用于代码为 F 和 G 的输出信号。

注 7: 当选择代码 HE 时环境温度是 -15℃。

项 目	说 明	代 码	
加拿大标准协会 (CSA)	CSA 隔爆许可(注1) (注3) (注4) 适用标准: C22.2 No.0, No.0.4, No.25, No.30, No.94, No.142 认证: 1089598 隔爆: I 组, 1 区, B、C、D 组 隔爆燃烧: II/III级, 1 区, E、F、G 组, 2区密封未要求 温度等级: T4、T5、T6 密封: 4X 环境温度: -40~80℃; 接液温度: 最大120℃; 电气接口: 1/2NPT内螺纹	CF1	
	CSA 隔爆许可(参见GS01C22T02-00CY) (注1) (注4) (注10)	CF15	
	CSA 本安许可(注1)(注3) (注4) 适用标准: C22.2 No.0, No.0.4, No.25, No.30, No.94, No.142, No.157, No.213 认证: 1053843 本安: I 级, A、B、C、D 组; II级/III级, E、F、G 组 密封: 4X; 温度等级: T4; 环境温度: -40~60℃; 电气接口: 1/2NPT 内螺纹	CS1	
	包含 CF1 和 CS1: 电气接口: 1/2NPT 内螺纹(注1) (注3) (注4)	CU1	
IECEX Scheme注4	IECEX 隔爆、本安和n型防爆许可: (注3)(注4) (注8) 本安和n型 适用标准: IEC60079-0:2004, IEC60079-11:1999, IEC60079-15:2005, IEC60079-26:2005 认证: IECEX KEM 06.0007X Ex ia IIC T4, Ex nI IIC T4 环境温度: -40~60℃; IP67 接液温度: 最大120℃ 隔爆 适用标准: IEC 60079-0:2004, IEC 60079-1:2003 认证: IECEX KEM 06.0005 Ex d IIC T6 T4 Enclosure: IP67 接液温度: 最大120℃ 电气接口: 1/2NPT内螺纹, M20内螺纹	SU2	
TIIS 认证	TIIS 隔爆许可, Ex do IIC T4X (注3) (注4) (注5) (注6) (注7) (注11) 认证: C15296 (不带表头) C15297 (带表头) 环境温度: -20~60℃ 接液温度: -20~120℃	JF3	
	TIIS 隔爆许可, Ex do IIC T4X (注4) (注5) (注7) (注8) (注10) 认证: C15296 (不带表头) C15297 (带表头) 环境温度: -20~60℃ 接液温度: -20~120℃	JF35	
	TIIS 本安许可, Ex ia IIC T4 (注4) (注6) (注7) 认证: C14632 环境温度: -20~60℃ 接液温度: -20~120℃	JS3	
SIL2 认证	符合功能安全标准 IEC61508 (GB/T 20438) 认证: EXIDA	SL	
日本隔爆密封接头(注5)	接线口: G1/2内螺纹 适用电缆外径: 8~12mm	1只	G11
		2只	G12
隔爆密封接头	接线口: 1/2NPT 适用电缆外径: $\varnothing 8.5 \pm 0.5$	1只	G71 G72
		2只	G81 G82

注1: 仅适用于代码为2, 7和C的电气接口。  
注2: 仅适用于电气接口代码2, 4, 7, 9, C和D。  
注3: 仅适用于代码为D和E的输出信号。对本安型仪表, 请采用实验室认可的安全栅。  
注4: 当选择代码HE时环境温度是-15℃。  
注5: 如果使用TIIS防爆型变送器, 请采用YOKOGAWA公司认可的隔爆密封接头。

注6: 仅适用于代码为D的输出信号。  
注7: 环境温度超过50℃或接液温度90℃以上时环境温度超过45℃, 请使用耐热75℃以上的阻燃电缆。  
注8: TIIS是日本新的一种防爆标准, 用以取代JIS标准。  
注9: 仅适用于电气接口代码2, 4, 7, C和D。  
注10: 仅适用于代码为F和G的输出信号。  
注11: 不适用于电气接口代码A, C, 和D, 及附加规格代码HC和HE



## 附加规格

项 目		说 明	代码
涂漆(注10)	颜色变更	仅放大器端盖	P□
		放大器端盖及接线端子盖, 蒙塞尔标志代码: 7.5R4/14 红色	PR
	涂层变更	环氧树脂烤漆(注11)	X1
避雷器		变送器电源电压: 10.5~32V DC(本安型: 10.5~30V DC) 9~32V DC (FF现场总线) 允许电流: 最大 6000A(1×40 μs), 反复 1000A(1×40 μs)100次	A
禁油处理		脱脂洗净处理	K1
禁水、禁油处理		脱脂洗净并干燥处理	K5
校正单位(注 1)	P校正(单位: psi)	参照量程和范围限制表	D1
	bar校正(单位: bar)		D3
	M校正(单位: kgf/cm <sup>2</sup> )		D4
SUS630螺母的密封处理		在紧固法兰用的螺母(SUS630)的表面上涂密封胶(液态硅橡胶)	Y
无锯齿加工(注 2)		法兰与垫片的接触面无锯齿状加工(仅ANSI法兰)	Q
Teflon膜(注 3)		带 FEP 膜和氟油 使用范围: 20~150℃, 0~2MPa(0~20kgf/cm <sup>2</sup> )(真空下不可使用)	T
使用温度校正(注 4)		调整范围: 80~300℃	R
不带PVC屏蔽的毛细管		当环境温度超过 100℃或禁止使用 PVC 时	V
快速应答(注 7)		刷新时间: ≤0.125秒 放大板阻尼时间常数: 0.1~64秒(9段) 应答时间(含最小阻尼时间常数): 最长0.5秒(L膜盒: 最大0.6秒)	F1
PID/LM功能		PID控制功能, LM(Link Master)功能 注 13	LC1
故障报警低输出(注 5)		CPU故障和硬件故障输出-5%, ≤3.2mA	C1
NAMUR NE43 (注9)(注 5)	输出信号 3.8~20.5mA	故障报警低输出: CPU故障和硬件故障输出-5%, ≤3.2mA	C2
		故障报警高输出: CPU故障和硬件故障输出110%, ≥21.6mA	C3
在工厂的数据组态(注12)		HART协议的“Descriptor”参数描述	CA
不锈钢放大器外壳(注6)		放大器外壳材质: SCS14A不锈钢(相当于 SUS316L 铸造不锈钢或 ASTM CF-8M)	E1
镀金膜片(注 8)		密封膜片镀金	A1
悬挂位号牌		SUS304 不锈钢位号牌悬挂在变送器上	N4
软件下载(注13)		FF现场总线式样 (FF-883) 下载: Class 1(注14)	EE
316SST部件		放大器壳体上的部件(铭牌、位号牌、调零螺钉等)材质是316SST(注15)	HC
氟橡胶O型圈		放大器壳体上的O型圈。环境温度下限是-15℃ (5°F)	HE

注1: 外壳或膜盒的铭牌上 MWP(最大工作压力)和 MAX SPAN (最大量程)的单位与附加规格代码D1、D3和D4指定的单位相同。

注2: 不适用于EJA438W接液材质代码H、T、U。

注3: Teflon膜只能用于EJA438W。

注4: 对零点校正规定管道工作温度。例如: 用管道温度90℃对零校正

注5: 输出信号代码为D和E时, 输出信号110%, ≥21.6mA。  
输出信号代码为F时, 输出信号为-2.5%, ≤3.6mA。

注6: 仅适用于电气接口代码为2, 3, 4, A, C和D时, 附加选项代码为P□和X1的不适用。

注7: 仅适用于输出信号代码为D或E。同时选择隔爆时请与横河联系。

注8: 适用于接液材质代码为S和H

注9: 不适用于附加规格代码C1。

注10: 酸性气体可使用标准聚氨酯烤漆, 碱性气体可使用环氧树脂烤漆(附加规格代码X1)。海水、酸性、碱性等特殊订单可提供防腐、聚氨酯和环氧树脂烤漆。

注11: 不适用于代码PR和P□。

注12: 适用于输出信号代码E。

注13: 适用于输出信号代码F。

注14: 不适用于附加规格代码FS15和KS25。

注15: 316或316LSST, 必须选择代码E1。

附加规格一览表

项 目		说 明			代 码	
配件制造认证		法兰、膜座 (用于EJA438W)			M05	
		法兰、膜座、管子、基体 (用于EJA438N)			M06	
压力测试/漏压 测试认证 (注1)	膜 盒 A	(法兰规格)	(测试压力)	(适用型号)		
		JIS 10K	2MPa {20kgf/cm <sup>2</sup> }	EJA438W/EJA438N	T41	
		JIS 20K	3MPa {30kgf/cm <sup>2</sup> }		T42	
		JIS 40K	3MPa {30kgf/cm <sup>2</sup> }		T43	
		JIS 63K	3MPa {30kgf/cm <sup>2</sup> }	EJA438W	T45	
		ANSI/JPI 150	3MPa {29.8kgf/cm <sup>2</sup> }	EJA438W/EJA438N	T46	
		ANSI/JPI 300	3MPa {30kgf/cm <sup>2</sup> }		T47	
		ANSI/JPI 600	3MPa {30kgf/cm <sup>2</sup> }	EJA438W	T49	
	膜 盒 B	JIS 10K	2MPa {20kgf/cm <sup>2</sup> }	EJA438W/EJA438N	氮气(N <sub>2</sub> ) (注 2)	T31
		JIS 20K	5MPa {50kgf/cm <sup>2</sup> }		滞留时间 10 分钟	T32
		JIS 40K	10MPa {100kgf/cm <sup>2</sup> }	EJA438W	T33	
		JIS 40K	7MPa {70kgf/cm <sup>2</sup> }	EJA438N	T34	
		JIS 63K	14MPa {140kgf/cm <sup>2</sup> }	EJA438W	T35	
		ANSI/JPI 150	3MPa {29.8kgf/cm <sup>2</sup> }	EJA438W/EJA438N	T36	
		ANSI/JPI 300	7.7MPa {7.7kgf/cm <sup>2</sup> }	EJA438W	T37	
		ANSI/JPI 300	7MPa {70kgf/cm <sup>2</sup> }	EJA438N	T38	
ANSI/JPI 600	14MPa {140kgf/cm <sup>2</sup> }	EJA438W	T39			

注1: 测试认证单位为MPa, 选择代码D1,D3或D4除外。

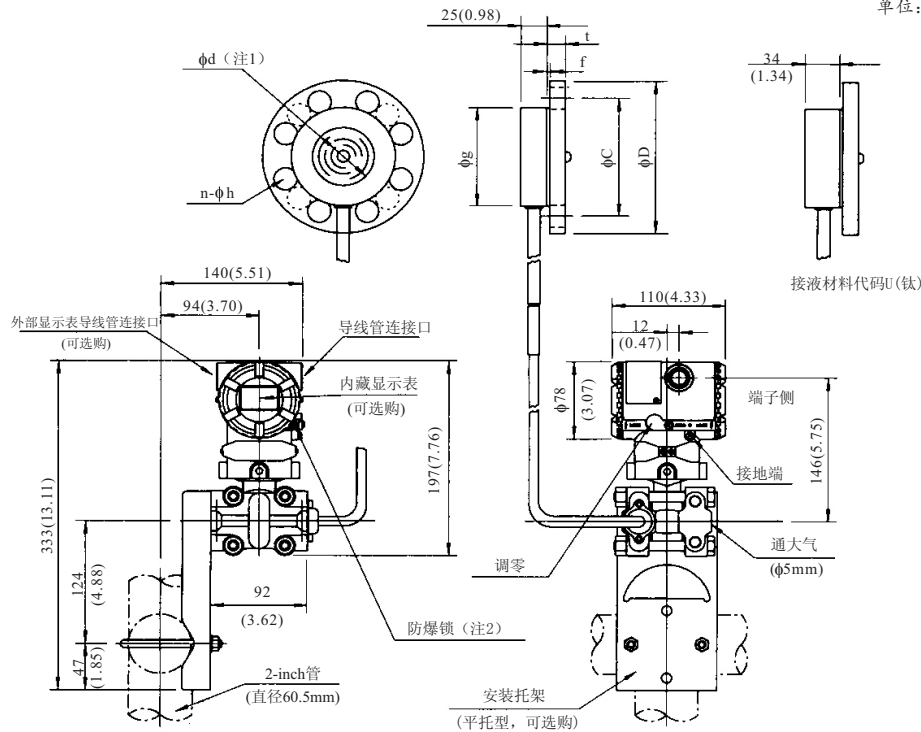
注2: 纯氮气用于禁油处理 (附加代码为K1,K5)。

表 4 校正单位

测量量程和范围		附加规格代码			
		D1(psi)	D3(bar)	D4(kgf/cm <sup>2</sup> )	
EJA438N	A	量 程	8.6~430psi	0.6~30mbar	0.6~30kgf/cm <sup>2</sup>
		范 围	-15~430psi	-1~30mbar	-1~30kgf/cm <sup>2</sup>
	B	量 程	66~2000psi	4.6~140mbar	4.6~140kgf/cm <sup>2</sup>
		范 围	-15~2000psi	-1~140mbar	-1~140kgf/cm <sup>2</sup>
EJA438W	A	量 程	8.6~430psi	0.6~30mbar	0.6~30kgf/cm <sup>2</sup>
		范 围	-15~430psi	-1~30mbar	-1~30kgf/cm <sup>2</sup>
	B	量 程	66~1000psi	4.6~70mbar	4.6~70kgf/cm <sup>2</sup>
		范 围	-15~1000psi	-1~70mbar	-1~70kgf/cm <sup>2</sup>

## ● EJA438W

单位: mm (inch)



注1: 垫圈接触面内径。 注2: 仅适用于ATEX、IECEX和TIIS防爆型。

## 法兰尺寸: 3-inch(80mm, DN80)

法兰规格	$\phi D$	$\phi C$	$\phi g$	$\phi d$	$t$	$f^*$	$n$	$\phi h$
JIS 10K	185(7.28)	150(5.91)	130(5.12)	90(3.54)	18(0.71)	0(0)	8	19(0.75)
JIS 20K	200(7.87)	160(6.30)	130(5.12)	90(3.54)	22(0.87)	0(0)	8	23(0.91)
JIS 40K	210(8.27)	170(6.69)	130(5.12)	90(3.54)	32(1.26)	0(0)	8	23(0.91)
ANSI 150	190.5(7.50)	152.4(6)	130(5.12)	90(3.54)	23.9(0.94)	1.6(0.06)	4	19.1(0.75)
ANSI 300	209.6(8.25)	168.1(6.62)	130(5.12)	90(3.54)	28.5(1.12)	1.6(0.06)	8	22.4(0.88)
ANSI 600	209.6(8.25)	168.1(6.62)	130(5.12)	90(3.54)	38.2(1.50)	6.4(0.25)	8	22.4(0.88)
JPI 150	190(7.48)	152.4(6)	130(5.12)	90(3.54)	24(0.94)	1.6(0.06)	4	19(0.75)
JPI 300	210(8.27)	168.1(6.62)	130(5.12)	90(3.54)	28.5(1.12)	1.6(0.06)	8	22(0.87)
JPI 600	210(8.27)	168.1(6.62)	130(5.12)	90(3.54)	38.2(1.50)	6.4(0.25)	8	22(0.87)
DIN PN10/16	200(7.87)	160(6.30)	130(5.12)	90(3.54)	20(0.79)	0	8	18(0.71)
DIN PN25/40	200(7.87)	160(6.30)	130(5.12)	90(3.54)	24(0.94)	0	8	18(0.71)
DIN PN64	215(8.46)	170(6.69)	130(5.12)	90(3.54)	28(1.10)	0	8	22(0.87)
GB PN10/16	200(7.88)	160(6.30)	130(5.12)	90(3.54)	20(0.79)	3(0.12)	8	18(0.71)
GB PN25/40	200(7.88)	160(6.30)	130(5.12)	90(3.54)	24(0.94)	3(0.12)	8	18(0.71)
GB PN110	210(8.27)	168.5(6.63)	130(5.12)	90(3.54)	39(1.10)	7(0.28)	8	22(0.87)
HG20592-97 PN10/16	200(7.87)	160(6.30)	130(5.12)	90(3.54)	20(0.79)	2(0.08)	8	18(0.71)
HG20592-97 PN25/40	200(7.87)	160(6.30)	130(5.12)	90(3.54)	24(0.79)	2(0.08)	8	18(0.71)
HG20592-97 PN63	215(8.46)	170(6.70)	130(5.12)	90(3.54)	28(1.10)	2(0.08)	8	22(0.87)
HG20592-97 PN100	230(9.06)	180(7.09)	130(5.12)	90(3.54)	32(1.26)	2(0.08)	8	26(1.02)

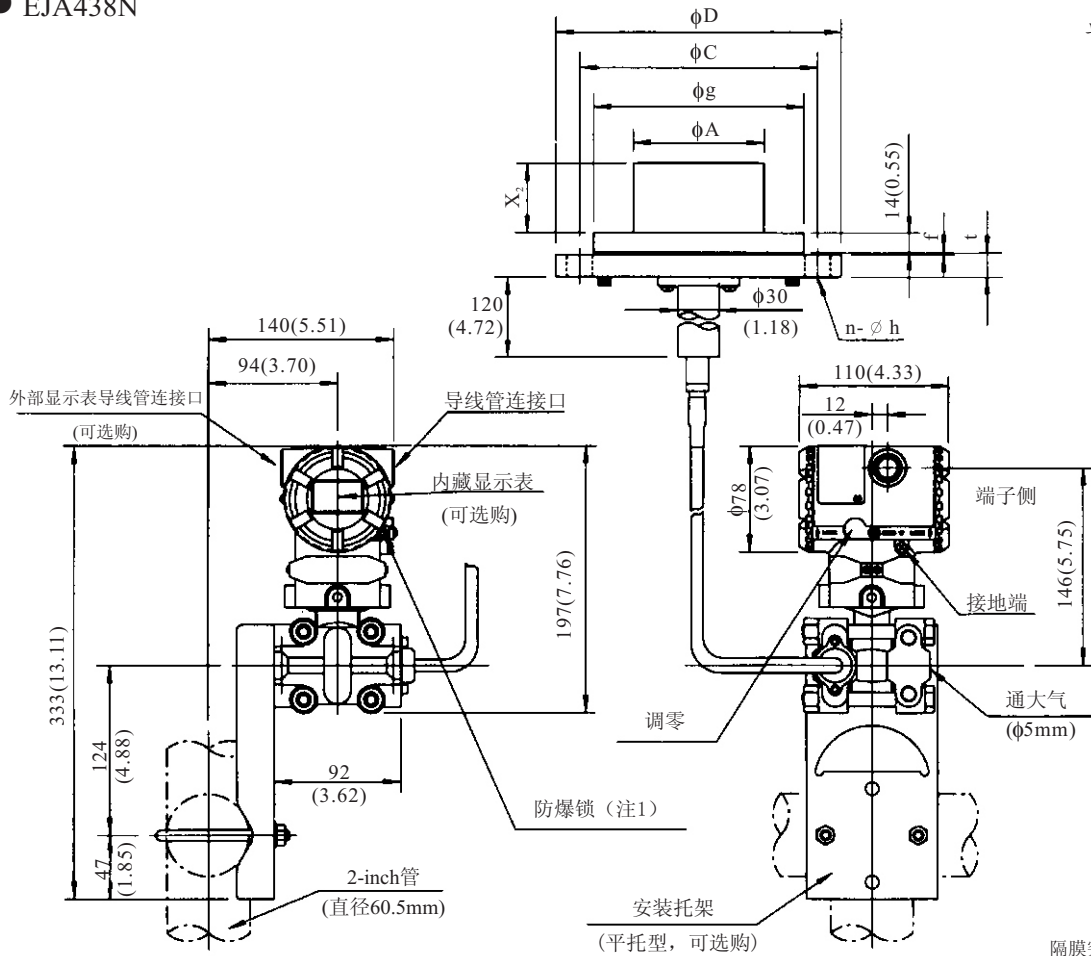
## 法兰尺寸: 2-inch(50mm, DN50)

法兰规格	$\phi D$	$\phi C$	$\phi g$	$\phi d$	$t$	$f^*$	$n$	$\phi h$
JIS 10K	155(6.10)	120(4.72)	100(3.94)	61(2.40)	16(0.63)	0(0)	4	19(0.75)
JIS 20K	155(6.10)	120(4.72)	100(3.94)	61(2.40)	18(0.71)	0(0)	8	19(0.75)
JIS 40K	165(6.50)	130(5.12)	100(3.94)	61(2.40)	26(1.02)	0(0)	8	19(0.75)
ANSI 150	152.4(6.00)	120.7(4.75)	100(3.94)	61(2.40)	19.1(0.75)	1.6(0.06)	4	19.1(0.75)
ANSI 300	165.1(6.50)	127.0(5.00)	100(3.94)	61(2.40)	22.4(0.88)	1.6(0.06)	8	19.1(0.75)
ANSI 600	165.1(6.50)	127.0(5.00)	100(3.94)	61(2.40)	31.8(1.25)	6.4(0.25)	8	19.1(0.75)
JPI 150	152(6.10)	120.6(4.75)	100(3.94)	61(2.40)	19.5(0.77)	1.6(0.06)	4	19(0.75)
JPI 300	165(6.50)	127.0(5.00)	100(3.94)	61(2.40)	22.5(0.89)	1.6(0.06)	8	19(0.75)
JPI 600	165(6.50)	127.0(5.00)	100(3.94)	61(2.40)	31.9(1.26)	6.4(0.25)	8	19(0.75)
DIN PN10/16	165(6.50)	125.0(4.92)	100(3.94)	61(2.40)	18(0.71)	0	4	18(0.71)
DIN PN25/40	165(6.50)	125(4.92)	100(3.94)	61(2.40)	20(0.78)	0	4	18(0.71)
DIN PN64	180(7.09)	135(5.31)	100(3.94)	61(2.40)	26(1.02)	0	4	22(0.87)
GB PN10/16	165(6.50)	125(4.92)	100(3.94)	61(2.40)	20(0.78)	3(0.12)	4	18(0.71)
GB PN25/40	165(6.50)	125(4.92)	100(3.94)	61(2.40)	20(0.78)	3(0.12)	4	18(0.71)
GB PN110	165	127(5.31)	100(3.94)	61(2.40)	32.5(1.01)	7(0.28)	8	20(0.78)
HG20592-97 PN10/16	165(6.50)	125(4.92)	100(3.94)	61(2.40)	20(0.79)	2(0.08)	4	18(0.71)
HG20592-97 PN25/40	165(6.50)	125(4.92)	100(3.94)	61(2.40)	20(0.79)	2(0.08)	4	18(0.71)
HG20592-97 PN63	180(7.09)	135(5.31)	100(3.94)	61(2.40)	26(1.02)	2(0.08)	4	22(0.71)
HG20592-97 PN100	195(7.68)	145(5.71)	100(3.94)	61(2.40)	28(1.10)	2(0.08)	4	26(1.02)

\* 如法兰材质是JIS S25C,  $f$ 值为0

● EJA438N

单位: mm (inch)



注1: 仅适用于ATEX、IECEX和TIIS防爆型。

隔膜突出长度代码  
 2: X<sub>2</sub>=50mm (2inch)  
 4: X<sub>2</sub>=100mm (4inch)  
 6: X<sub>2</sub>=150mm (6inch)

法兰尺寸: 4-inch(100mm, DN100)

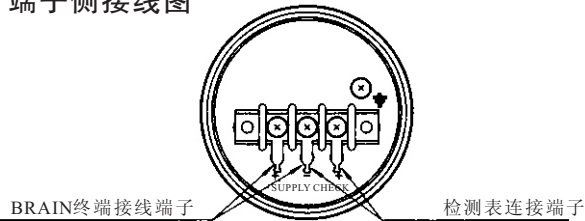
法兰规格	∅D	∅C	∅g	∅A	t	f*	n	∅h
JIS 10K	210(8.72)	175(6.89)	155(6.10)	96±0.5(3.78)	18(0.71)	0(0)	8	19(0.75)
JIS 20K	225(8.86)	185(7.28)	155(6.10)	96±0.5(3.78)	24(0.94)	0(0)	8	23(0.91)
ANSI 150	228.6(9.00)	190.5(7.50)	155(6.10)	96±0.5(3.78)	23.9(0.94)	1.6(0.06)	8	19.1(0.75)
ANSI 300	254(10.00)	200.0(7.88)	155(6.10)	96±0.5(3.78)	31.8(1.25)	1.6(0.06)	8	22.4(0.88)
JPI 150	229(9.02)	190.5(7.50)	155(6.10)	96±0.5(3.78)	24(0.94)	1.6(0.06)	8	19(0.75)
JPI 300	254(10.00)	200.0(7.88)	155(6.10)	96±0.5(3.78)	32(1.26)	1.6(0.06)	8	22(0.87)
DIN PN10/16	220(8.66)	180(7.09)	155(6.10)	96±0.5(3.78)	20(0.79)	0	8	18(0.71)
DIN PN25/40	235(9.25)	190(7.48)	155(6.10)	96±0.5(3.78)	24(0.94)	0	8	22(0.87)
GB PN10/16	220(8.66)	180(7.09)	155(6.10)	96±0.5(3.78)	22(0.87)	3(0.12)	8	18(0.71)
GB PN25/40	235(9.25)	190(7.48)	155(6.10)	96±0.5(3.78)	26(1.02)	3(0.12)	8	22(0.87)
HG20592-97 PN10/16	220(8.66)	180(7.09)	155(6.10)	96±0.5(3.78)	22(0.87)	2(0.08)	8	18(0.71)
HG20592-97 PN25/40	235(9.25)	190(7.48)	155(6.10)	96±0.5(3.78)	24(0.79)	2(0.08)	8	22(0.87)
HG20592-97 PN63	250(9.84)	200(7.87)	155(6.10)	96±0.5(3.78)	30(1.18)	2(0.08)	8	26(1.02)

法兰尺寸: 3-inch(80mm, DN80)

法兰规格	∅D	∅C	∅g	∅A	t	f*	n	∅h
JIS 10K	185(7.28)	150(5.91)	130(5.12)	71±0.5(2.80)	18(0.71)	0(0)	8	19(0.75)
JIS 20K	200(7.87)	160(6.30)	130(5.12)	71±0.5(2.80)	22(0.87)	0(0)	8	23(0.91)
ANSI 150	190.5(7.50)	152.4(6)	130(5.12)	71±0.5(2.80)	23.9(0.94)	1.6(0.06)	4	19.1(0.75)
ANSI 300	209.6(8.25)	168.1(6.62)	130(5.12)	71±0.5(2.80)	28.5(1.12)	1.6(0.06)	8	22.4(0.88)
JPI 150	190(7.48)	152.4(6)	130(5.12)	71±0.5(2.80)	24(0.94)	1.6(0.06)	4	19(0.75)
JPI 300	210(8.27)	168.1(6.62)	130(5.12)	71±0.5(2.80)	28.5(1.12)	1.6(0.06)	8	22(0.87)
DIN PN10/16	200(7.87)	160(6.30)	130(5.12)	71±0.5(2.80)	20(0.79)	0	8	18(0.71)
DIN PN25/40	200(7.87)	160(6.30)	130(5.12)	71±0.5(2.80)	24(0.94)	0	8	18(0.71)
GB PN10/16	200(7.87)	160(6.30)	130(5.12)	71±0.5(2.80)	20(0.79)	3(0.12)	8	18(0.71)
GB PN25/40	200(7.87)	160(6.30)	130(5.12)	71±0.5(2.80)	24(0.94)	3(0.12)	8	18(0.71)
HG20592-97 PN10/16	200(7.87)	160(6.30)	130(5.12)	71±0.5(2.80)	20(0.79)	2(0.08)	8	18(0.71)
HG20592-97 PN25/40	200(7.87)	160(6.30)	130(5.12)	71±0.5(2.80)	24(0.79)	2(0.08)	8	18(0.71)
HG20592-97 PN63	215(8.46)	170(6.70)	130(5.12)	71±0.5(2.80)	28(1.10)	2(0.08)	8	22(0.87)

\* 如法兰材质是JIS S25C, f值为0

## 端子侧接线图



## 接线端子

SUPPLY <sup>+</sup> <sub>-</sub>	供电电源和输出端
CHECK <sup>+</sup> <sub>-</sub>	外接指示计(安培表)接线端
$\perp$	接地端

注:用外部指示计或检测计时的阻抗应 $\leq 10\Omega$

### [订货注意事项]

订货时须注明下列条款:

- 1.型号、规格代码及附加规格代码
- 2.校正范围和单位
  - 1)校正范围:范围的下限值及上限值的数值(如含有小数点时,系去掉小数点的数字列),须在-32000~32000的范围内。
  - 2)单位:只能从(出厂时设定值)的表中选一个。
- 3.选择输出和显示方式(正或逆)
 

(注)无指定的状况下,出厂时设为(线性)方式。
- 4.选择动态方式(正或逆)
 

(注)无指定的状况下,出厂时设定为正向方式。
- 5.显示的刻度和单位(仅带内藏指示计时需指定)范围分别指定0~100%或实际刻度。需实际刻度时,请指定“范围和单位”。
 

刻度范围:范围的下限值及上限值的数值(如含有小数点时,系去掉小数点的数字列),须在-19999~19999的范围内。
- 6.编号(仅在需要时指定)
- 7.管道流体温度用作零补偿(如在需要时)。

### [有关仪表]

配电器:参阅GS1B4T1-E或1B4T2-E

智能终端:参阅GB 1C0A11-E

### 参考

- 1.Teflon:杜邦公司的商标。
- 2.Hastelloy:美国哈氏合金国际公司的商标。
- 3.HART:HART通讯基金会的商标。
- 4.FOUNDATION:FF现场总线基金会的商标。
- 5.PROFIBUS:Profibus 现场总线商标

### 材料参考表

SUS316L	AISI 316L
SUS316	AISI 316
SUS304	AISI 304
S25C	AISI 1025
SCM435	AISI 4137
SUS630	ASTM630
SCS14A	ASTM CF-8M

- 6.材料表中使用的其他公司名或产品名都是被注册的商标。

### 规格的一致性 “◇”

EJA110A具有 $3\sigma$ 的一致性。