

# General Specifications

## 一般规格书

DPHARF

# EJA120A

## 差压变送器

EJA120A微差压变送器用于测量液体、气体或蒸汽的液位、密度与压力，然后将其转变成4~20mADC的电流信号输出。EJA120A也可与BRAIN™手操器、HART®手操器(YHC4150X等)、CENTUMCS™、FieldMate 互相通讯，通过它们进行设定、监控等。

### ■ 标准规格

带“◇”符号的参考FF现场总线GS01C22T02-00CY和PROFIBUS 现场总线GS01C22T03-00CY

### □ 性能规格

(以标准零点为基准调校量程，接液部分材质代码“S”充灌液为硅油)

#### 调量程的参考精度

(包括从零点开始的线性、滞后性和重复性)

±0.2%

±0.1%HAC(高精度型)

#### 若量程小于X

$\pm[0.15+0.02 \frac{\text{量程上限}}{\text{量程}}]%$

$\pm[0.05+0.05 \frac{X}{\text{量程}}]%$ HAC(高精度型)

#### X取值:

$\frac{\text{膜盒}}{E} \quad \frac{X\text{KPa}\{\text{inH}_2\text{O}\}}{0.4\{1.6\}}$

#### 平方根输出精度

输出  $\geq 50\%$       精度 同参考精度

50%~下降点       $\frac{\text{参考精度} \times 50}{\text{平方根输出}(\%)}$

#### 环境温度影响

总影响量/28℃(50F)

±[0.15%量程+0.20%量程上限]

#### 电源影响“◇”

±0.005%/V(21.6V~32V DC, 350Ω)

### □ 功能规格

量程和范围极限

量程范围	kPa	inH <sub>2</sub> O(D1)	mbar(/D3)	mmH <sub>2</sub> O(/D4)
E 量程	0.1~1	0.4~4	1~10	10~100
范围	-1~1	-4~4	-10~10	-100~100



#### 调零

在膜盒量程的上下限范围内，零点可任意调整。

#### 外部调零“◇”

在测量范围内零点连续可调，分辨率为0.01%，用表头的范围设定开关可对量程进行调校。

#### 安装位置影响

与膜片面平行方向的安装位置变化不会造成零漂影响，若安装位置与膜片面超过90°的变化，在0.4KPa{1.6inH<sub>2</sub>O}范围内的零漂可通过调零校正。

#### 输出“◇”

2线制，4~20mA DC输出，数字通讯，可编程设定线性或平方根输出方式，BRAIN或HART FSK协议加载在4~20mA DC信号上。

#### 出错报警:

CPU或硬件出错时输出状态

上限输出: 110%,  $\geq 21.6\text{mA DC}$ (标准)

下限输出: -5%,  $\leq 3.2\text{mA DC}$

-2.5%,  $\leq 3.6\text{mA DC}$ (适用于代码F1)

注: 只适用于输出信号代码为D和E时。

#### 阻尼时间常数

放大器部件和膜盒的阻尼时间常数之和。放大器部件阻尼时间常数在0.2~64秒范围可调。

#### 膜盒(硅油)

E

阻尼时间(秒)

0.2

#### 环境温度:

-25~80℃(-13~176 °F)

**接液温度:**

-25~80°C (-13~176 °F)

**环境湿度:**

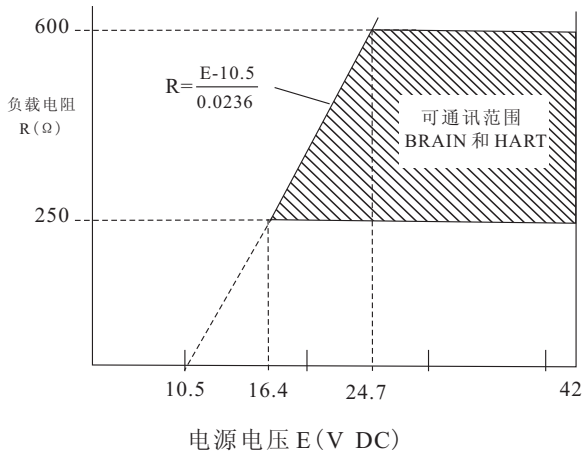
5~100%RH@40°C (104 °F)

**工作压力:**

-50~50kPa {-7.25~7.25psi}

**电源及负载的条件**

电源电压为24V, 最大负载570Ω



电源电压和外部负载关系图

**电源电压 “◇”**

10.5~42V DC (普通型和隔爆型)

10.5~30V DC (本安型、n型或非易燃型)

10.5~32V DC (带避雷保护时)

BRAIN和HART协议通讯时至少16.4VDC

**负载 (输出信号代码为 D 和 E 时)**

0~1335 Ω 工作状态

250~600 Ω 数字通讯

**EMC 标准 CE, N200**

EN61326-1 Class A, Table 2 (工业场所)

EN61326-2-3

**欧共体承压设备指令 97/23/EC****通讯条件 “◇”****BRAIN****通讯距离**

使用 CEV 电缆时, 通讯距离可达2km。通讯距离因电缆类型而异

**负载电容**

≤0.22 μF (见注)

**负载电感**

≤3.3mH (见注)

**通讯时输入阻抗**

2.4KHz时, &gt;10KΩ

注: 适用于普通型和隔爆型

本安型请参照附加规格选项

**HART****通讯距离**

用多芯双绞线, 通讯距离最大可达1.5km, 通讯距离因电缆类型而异。

用下述公式确定电缆长度

$$L = \frac{65 \times 10^6}{(R \times C)} - \frac{(C_r + 10,000)}{C}$$

L=长度(m 或 ft)

R=阻抗(Ω, 包括电源阻抗)

C=电缆电容(pF/m 或 pF/ft)

C<sub>r</sub>=最大并联电容(pF/m 或 pF/ft)**物理规格****接液部分材质****膜片**

哈氏合金C-276

**容室法兰**

SCS14A

**过程接头**

SCS14A

**膜盒垫圈**

PTFE特氟龙

**排液/排气塞**

SUS316

**过程接头垫圈**

PTFE特氟龙

当选择代码N2和N3时是氟橡胶

**非接液部分材质****螺栓**

SCM435, SUS630或SUH660

**外壳**

聚氨酯烤漆低铜铸铝合金

(Munsell 0.6GY3.1/2.0)

**密封等级**

IP67, NEMA4X, JIS C0920 防水等级

**O型密封圈**

Buna-N或氟橡胶

**铭牌和位号牌**

SUS304或SUS316

**填充液**

硅油、氟油(可选)

**重量**

3.9kg (8.6lb) (无表头、安装托架和过程接头)

**连接**

参见“型号及规格代码”表确定过程接口及电气接口过程连接尺寸。容室法兰接口: DIN 19213 7/16”-20UNF内螺纹

型号和规格代码表

型号	规格代码	说明
EJA120A	.....	微差压变送器
输出信号	-D .....	4~20mA, BRAIN协议数字通讯
	-E .....	4~20mA, HART协议数字通讯(参见GS1C22T01-00CY)
	-F .....	FF现场总线通讯(参见GS1C22T02-00CY)
	-G .....	PROFIBUS现场总线通讯(参见GS1C22T03-00CY)
测量量程 (膜盒)	E .....	0.1~1KPa{10~100mmH <sub>2</sub> O}
接液部分材质 (注6)	S .....	[本体] [膜盒] [排气螺钉] SCS14A(注1) SUS316L(注2) SUS316
管道连接	0 .....	无过程接头(容室法兰上 Rc1/4 内螺纹)
	1 .....	带 Rc1/4 内螺纹的过程接头
	2 .....	带 Rc1/2 内螺纹的过程接头
	3 .....	带 1/4NPT 内螺纹的过程接头
	4 .....	带 1/2NPT 内螺纹的过程接头
	※ 5 .....	无过程接头(容室法兰上 1/4NPT 内螺纹)
螺栓、螺母材质 ※	A .....	[最大工作压力] SCM435 50kPa {0.5kgf/cm <sup>2</sup> }
	B .....	SUS630 50kPa {0.5kgf/cm <sup>2</sup> }
	C .....	SUH660 50kPa {0.5kgf/cm <sup>2</sup> }
安装方式 ※	-2 .....	垂直安装, 右面高压, 过程接头在上(注3)
	-3 .....	垂直安装, 右面高压, 过程接头在下(注3)
	-6 .....	垂直安装, 左面高压, 过程接头在上(注3)
	-7 .....	垂直安装, 左面高压, 过程接头在下(注3)
	-8 .....	水平安装, 右面高压(注4)
	※ -9 .....	水平安装, 左面高压(注4)
接线口 ※	0 .....	G1/2内螺纹, 1处接线口
	2 .....	1/2NPT内螺纹, 2处接线口
	3 .....	Pg13.5内螺纹, 2处接线口
	4 .....	M20内螺纹, 2处接线口
	5 .....	G1/2内螺纹, 2处接线口带一个盲塞
	7 .....	1/2NPT内螺纹, 两个电气接口, 一个盲塞
	8 .....	Pg13.5内螺纹, 两个电气接口, 一个盲塞
	9 .....	M20内螺纹, 两个电气接口, 一个盲塞
	A .....	G1/2内螺纹, 两个电气接口并带一个SUS316的盲塞
	D .....	M20内螺纹, 两个电气接口并带一个SUS316的盲塞
显示表头 ※	D .....	数字式表头
	E .....	带设定按钮的数字表头(注5)
	N .....	(无表头)
2-inch 管安装支架 ※	A .....	SECC 平托架
	B .....	SUS304 平托架
	J .....	SUS316 平托架
	C .....	SECC L型托架
	D .....	SUS304 L型托架
	K .....	SUS316 L型托架
	N .....	无安装支架
附加选型代码		/□附加规格

例: EJA120A-DMS5A-92NN/□

注1: 指容室法兰和过程接头的材质。

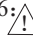
注2: 膜片材质为哈氏合金 C-276或ASTM N10276, 其余接液部分材质为 SUS316L。

注3: 必要时, 选代码为 C 和 D 的安装支架。

注4: 必要时, 选代码为 A 和 B 的安装支架。

注5: 不适用于输出信号代码F和G。

※号是标准规格中最具代表性的规格。

注6:  用户必须考虑接液部分材质特性和介质的腐蚀性, 不适当的材质可能会导致意想不到的腐蚀性介质泄漏, 对人体和工厂设备造成严重损害。选型时必须注意: 介质若有强腐蚀性如盐酸、硫酸、H<sub>2</sub>S、次氯酸钠等或150℃或以上的高温蒸汽时请与横河川仪联系

## 附加规格 ( 防爆型 “◇” )

项 目	说 明	代 码
中国标准	NEPSI 隔爆及粉尘防爆许可： 适用标准：GB 3836.1-2010 GB 3836.2-2010 dII CT6；DIP A21 T T6 A T6：允许表面最高温度85℃ 环境温度：-40~60℃ 电气接口：1/2NPT内螺纹, G1/2内螺纹, M20内螺纹	NF11
NEPSI	NEPSI 本安及粉尘防爆许可： 适用标准：GB 3836.1-2010 GB 3836.4-2010 ia II CT4；DIP A20 T T6 A T4：允许表面最高温度135℃ T6：允许表面最高温度85℃ 环境温度：-40~60℃	NS11
工厂联合会 认证 (FM)	FM 隔爆许可 适用标准：FM3600,FM3615,FM3810,ANSI/NEMA250 隔爆：I 级，1区，B、C、D组 隔爆燃烧：II/III级，1区，E、F、G组 危险场所：室内外(NEMA4X) T6：环境温度：-40~60℃ 电气接口：1/2NPT内螺纹(注1)(注3)(注7)	FF1
	FM 隔爆许可(参见GS01C22T02-00CY)(注1)(注6)(注7)	FF15
	FM 本安许可 适用标准：FM3600,FM3610,FM3611,FM3810,ANSI/NEMA250 本安：I 级，1区，A、B、C、D组； II级，1区，E、F、G组和III级，1区危险场所 非可燃性：I 级，2区，A、B、C、D组 II级，1区，E、F、G组和III级，1区危险场所密封：NEMA 4X 温度等级：T4 环境温度：-40~60℃ 电气接口：1/2NPT内螺纹(注1)(注3)(注7)	FS1
	FM 本安许可(参见GS01C22T02-00CY)(注1)(注6)(注7)	FS15
	包含 FF1 和 FS1电气接口：1/2NPT内螺纹(注1)(注3)(注7)	FU1
	FM阻燃许可(注1)(注4)(注5)(注7) I 级，2区，A、B、C、D组，温度等级T4，Type 4X II级，2区，F、G组，温度等级T4，Type 4X III级，2区，温度等级T4，Type 4X	FN15
欧共体 (ATEX)	CENELEC(KEMA)隔爆许可： 适用标准：EN60079-0,EN60079-1 认证：KEMA 02ATEX2148 II 2G Ex d II C T4、T5、T6 环境温度：T5：-40~80℃；T4和T6：-40~75℃ 最高接液温度：T4：120℃ T5：100℃ T6：85℃ 电气接口：1/2NPT内螺纹, M20内螺纹(注2)(注3)(注7)	KF21
	CENELEC(KEMA)本安许可： 适用标准：EN50014,EN50020,EN50284 认证：KEMA 02ATEX1030X II 1G Eex ia II C T4；环境温度：-40~60℃； 电气接口：1/2NPT内螺纹, M20内螺纹(注3)(注2)(注7)	KS2
	KEMA 本安许可(参见GS01C22T02-00CY)(注2)(注6)(注7)	KS25
	包含KF21、KS2和N型(无火花型)许可：(注2)(注3)(注7) 适用标准：EN 60079-0:2009, EN60079-15:2005 II 3G Ex nl II C T4；环境温度：-30~60℃ 电气接口：1/2NPT内螺纹, PG13.5内螺纹, M20内螺纹	KU22
	CENELEC ATEX Type n许可(注2)(注6)(注7) 适用标准：EN 60079-0:2009, EN60079-15:2005 II 3G Ex nl II C T4；环境温度：-30~60℃	KN26

注 1: 仅适用于代码为 2, 7 和 C 的电气接口。

注 2: 仅适用于电气接口代码 2, 4, 7, 9, C 和 D。

注 3: 仅适用于代码为 D 和 E 的输出信号。对本安型仪表，  
请采用测试实验室认可的安全栅。

注 4: 适用于代码为 F 的输出信号。

注 5: 适用于附加代码为 EE。

注 6: 适用于代码为 F 和 G 的输出信号。

注 7: 当选择代码 HE 时环境温度是 -15℃。

项 目	说 明		代 码
加拿大标准协会 (CSA)	CSA 隔爆许可(注1) (注3) (注4) 适用标准: C22.2 No.0, No.0.4, No.25, No.30, No.94, No.142 认证: 1089598 隔爆: I 组, 1 区, B、C、D 组 隔爆燃烧: II/III 级, 1 区, E、F、G 组, 2 区密封未要求 温度等级: T4、T5、T6 密封: 4X 环境温度: -40~80℃; 接液温度: 最大120℃; 电气接口: 1/2NPT内螺纹		CF1
	CSA 隔爆许可(参见GS01C22T02-00CY) (注1) (注4) (注6)		CF15
	CSA 本安许可(注1) (注3) (注4) 适用标准: C22.2 No.0, No.0.4, No.25, No.30, No.94, No.142, No.157, No.213 认证: 1053843 本安: I 级, A、B、C、D 组; II 级/III 级, E、F、G 组 密封: 4X; 温度等级: T4; 环境温度: -40~60℃; 电气接口: 1/2NPT 内螺纹		CS1
	包含 CF1 和 CS1: 电气接口: 1/2NPT 内螺纹(注1) (注3) (注4)		CU1
IECEX Scheme	IECEX 隔爆、本安和n型防爆许可: (注3) (注4) (注5) 本安和n型 适用标准: IEC60079-0:2004, IEC60079-11:1999, IEC60079-15:2005, IEC60079-26:2005 认证: IECEX KEM 06.0007X Ex ia IIC T4, Ex nI IIC T4 环境温度: -40~60℃; IP67 接液温度: 最大120℃ 隔爆 适用标准: IEC 60079-0:2004, IEC 60079-1:2003 认证: IECEX KEM 06.0005 Ex d IIC T6 T4 Enclosure: IP67 接液温度: 最大120℃ 电气接口: 1/2NPT内螺纹, M20内螺纹		SU2
SIL2 认证	符合功能安全标准 IEC61508 (GB/T 20438) 认证: EXIDA		SL
隔爆密封 接头(注3)	接线口: 1/2NPT 适用电缆外径: $\varnothing 8.5 \pm 0.5$	1只	G71 G72
		2只	G81 G82

注1: 仅适用于代码为2, 7和C的电气接口。

注2: 仅适用于电气接口代码2, 4, 7, 9, C和D。

注3: 仅适用于代码为D和E的输出信号。对本安型仪表,  
请采用测试实验室认可的安全栅。

注4: 当选择代码HE时环境温度是-15℃。

注5: 仅适用于电气接口代码2, 4, 7, C和D。

注6: 适用于代码为F和G的输出信号。

## 附加规格

项 目		说 明		代码
高精度型		高精度		HAC
涂漆(注 8)	颜色变更	仅放大器端盖 放大器端盖及接线端子盖, 蒙塞尔标志代码: 7.5R4/14 红色		P□ PR
	涂层变更	环氧树脂烤漆(注9)		X1
避雷器		变送器电源电压: 10.5~32V DC(本安型: 10.5~30V DC) 9~32V DC (FF现场总线) 允许电流: 最大 6000A(1×40μs), 反复 1000A(1×40μs) 100次		A
禁油处理		脱脂洗净处理		K1
		脱脂洗净处理并用氟油灌充膜盒(使用温度: -20~80℃)		K2
禁水、禁油处理		脱脂洗净并干燥处理		K5
		脱脂洗净并干燥处理并用氟油灌充膜盒(使用温度: -20~80℃)		K6
校正单位(注 1)	P校正(单位: psi)		参照量程和范围限制表	D1
	bar校正(单位: bar)			D3
	M校正(单位: kgf/cm <sup>2</sup> )			D4
SUS630螺母的密封处理		在紧固法兰用的螺母(SUS630)的表面上涂密封剂(液态硅橡胶)		Y
长排气螺钉(注 2)		排气螺钉全长: 119mm, 标准为34mm 选择代码为K1,K2,K5, K6时: 130mm 材质: SUS316		U
快速应答(注 5)		刷新时间: ≤0.125秒 放大板阻尼时间常数: 0.1~64秒(9段) 应答时间(含最小阻尼时间常数): 最长0.3秒		F1
PID/LM功能		PID控制功能, LM(Link Master)功能 注 11		LC1
故障报警低输出(注 3)		CPU故障和硬件故障输出-5%, ≤3.2mA		C1
NAMUR NE43 (注 7)(注 3)	输出信号	故障报警低输出: CPU故障和硬件故障输出-5%, ≤3.2mA		C2
	3.8~20.5mA	故障报警高输出: CPU故障和硬件故障输出110%, ≥21.6mA		C3
在工厂的数据组态(注10)		HART协议的“Descriptor”参数的描述		CA
不锈钢放大器外壳(注 4)		放大器外壳材质: SCS14A不锈钢(相当于 SUS316L 铸造不锈钢或 ASTM CF-8M)		E1
本体选择(注 6)		不带排气排液塞, 右侧高压		N1
		N1, 容室法兰两侧加工 DIN 19213 7/16 inch × 20内螺纹(安装螺纹), 后侧带盲法兰		N2
		N1, N2, 容室法兰、膜片、本体和盲塞的配件制造认证		N3
悬挂位号牌		SUS304 不锈钢位号牌悬挂在变送器上		N4
软件下载(注11)		FF现场总线式样(FF-883)下载: Class 1(注12)		EE

注1: 外壳或膜盒的铭牌上MWP(最大工作压力)和MAX SPAN(最大量程)的单位与附加规格代码D1、D3和D4指定的单位相同。

注2: 只适用于垂直配管连接型的安装(安装代码2、3、6和7)和接液部分材质代码为S、H、M和T时, 长排气螺钉的材质为SUS316。

注3: 适用于输出信号代码D和E。硬件出错显示放大器和膜盒故障。  
选择代码F1时下限输出为-2.5%, 3.6 mA DC或以下。

注4: 仅适用于电气接口代码为2, 3, 4, A, C和D时, 附加选项代码为P□和X1的不适用。

注5: 适用于输出信号D,E。

注6: 仅适用于过程接头代码3, 4和5; 安装方式为9; 安装支架N。

过程接口与零调螺钉不在同一侧。

注7: 不适用于选择代码C1。

注8: 酸性气体可使用标准聚氨酯烤漆, 碱性气体可使用环氧树脂烤漆(附加规格代码X1)。海水、酸性、碱性等特殊订单可提供防腐、聚氨酯和环氧树脂烤漆。

注9: 不适用于代码PR和P□。

注10: 适用于接液材质代码E。

注11: 适用于输出信号代码F。

注12: 不适用于附加规格代码FS15和KS25。

项 目	说 明		代 码
316SST部件	放大器壳体上的部件(铭牌、位号牌、调零螺钉等)材质是316SST(注5)		HC
氟橡胶O型圈	放大器壳体上的O型圈。环境温度下限是-15℃ (5°F)		HE
配件制造认证	容室法兰(注 1)		M01
	容室法兰、过程接头(注 2)		M11
压力测试/漏压测试认证(注4)	测试压力: 50kPa(0.5kgf/cm <sup>2</sup> )	氮气(N <sub>2</sub> )(注3) 滞留时间: 10分钟	T04

注1: 适用于过程连接代码为0和5。

注2: 适用于过程连接代码为1,2,3和4。

注3: 纯氮气用于禁油处理(附加代码为K1,K2,K5和K6)。

注4: 测试认证单位为kPa, 选择代码D1,D3或D4除外。

注5: 316或316LSST, 必须选择代码E1。

注: 每台仪表有主要性能测试数据成绩表, 若需要请订货时注明。

## 1. 颜色改变

表 1 代码及说明

代 码	说 明
P .....	附加颜色
1 .....	蒙塞尔标志编码: N1.5黑色
2 .....	蒙塞尔标志编码: 7.5BG4/1.5绿色
7 .....	金属银色

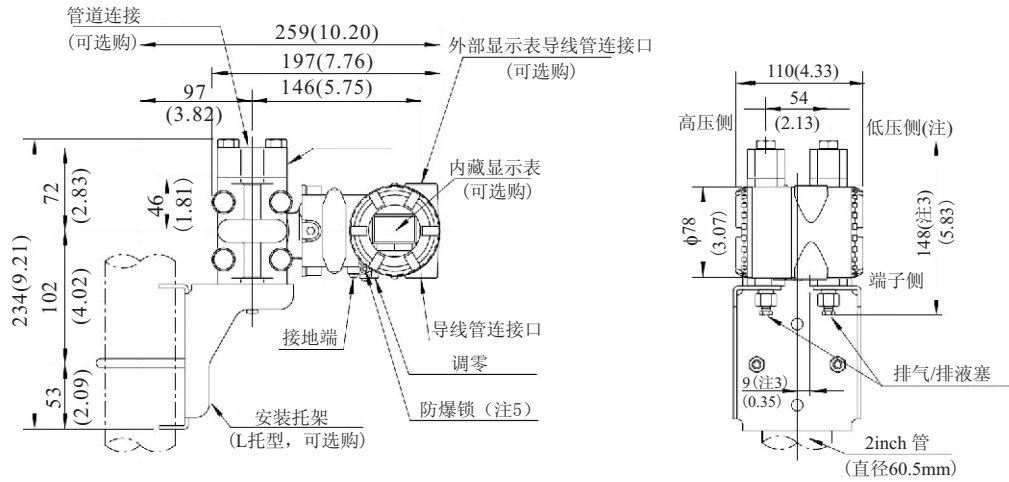
## 外形尺寸

### • EJA120A

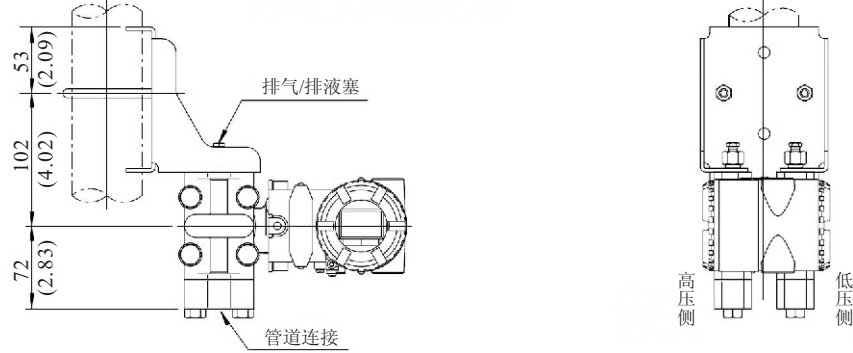
#### 垂直配管安装方式

单位: mm (inch)

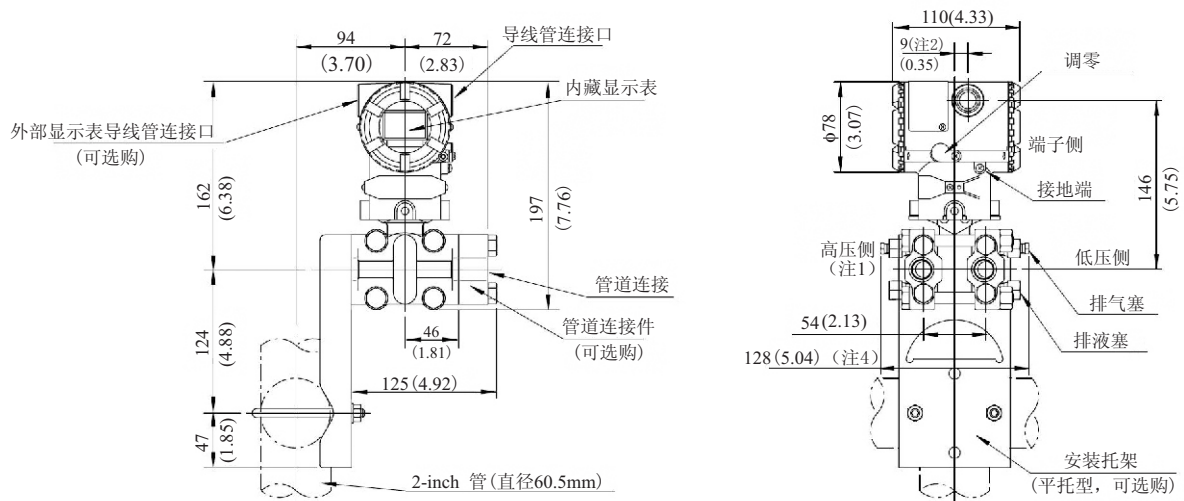
管道连接件在上(安装代码为6)(对于代码 2, 3 或 7, 参见后面注释)



管道连接件在下(安装代码为7)



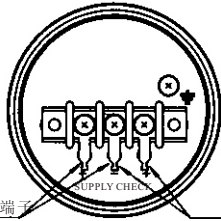
水平配管安装方式(安装代码9)(对于代码8,参考后面注释)



- 注1: 当选安装代码为2,3或8时,高、低压侧与上图相反。
- 注2: 右侧高压时15mm (适用于安装方式代码2,3,8)。
- 注3: 选择代码K1, K2, K5, K6时, 此值应增加15mm。
- 注4: 选择代码K1, K2, K5, K6时, 此值应增加30mm。
- 注5: 仅适用于ATEX和IECEx防爆型。



## ● 端子侧接线图



手持终端(BT200等)接线端子

检测表连接端子(注1)

## ● 接线端子

SUPPLY <sup>+</sup> <sub>-</sub>	供电电源和输出端
CHECK <sup>+</sup> <sub>-</sub>	外接指示计(安培表)接线端(注1)
	接地端

注1:用外部指示计或检测计时的阻抗应 $\leq 10\Omega$   
不适用于FF现场总线

## 选型指南

应用	类型	型号	量程	测量范围		最大工作压力	
				kPa	inH <sub>2</sub> O	MPa	psi
差压和液位	常规安装 (注1)	EJA110A	L	0.5~10	2~40	16(注4)	2250(注4)
			L(接液材质代码为“S”)	0.5~10	2~40	16	2250
			M	1~100	4~400	16	2250
			H	5~500	20~2000	16	2250
			V	0.14~14MPa	20~2000psi	16	2250
流量	内藏孔板	EJA115	L	1~10	4~40	3.5	500
			M	2~100	8~400	14	2000
			H	20~210	80~830	14	2000
差压和液位 (隔膜密封式)	凸膜片 平膜片 一平一凸	EJA118N EJA118W EJA118Y	M	2.5~100	10~400	基于法兰规格	
			H	25~500	100~2000		
微差压	常规安装(注1)	EJA120A	E	0.1~1	0.4~4	50kPa	7.25
差压和液位	常规安装	EJA130A	M	1~100	4~400	32(42)	4500(5900)
			H	5~500	20~2000	32(42)	4500(5900)
液位开口 闭口容器	平膜片 凸膜片	EJA210A EJA220A	M	1~100	4~400	基于法兰规格	
			H	5~500	20~2000		
绝对压力 (真空)(注2)	常规安装(注1)	EJA310A	L	0.67~10	2.67~40	10KPa	40inH <sub>2</sub> O
			M	1.3~130	0.38~38inHg	130KPa	18.65
			A	0.03~3MPa	4.3~430psi	3000KPa	430
压力	常规安装(注1)	EJA430A	M	1~100	4~400	100kPa	430
			A	0.03~3MPa	4.3~430psi	3	430
			B	0.14~14MPa	20~2000psi	14	2000
压力(隔膜密封式)	凸膜片远传	EJA438N	M	2.5~100	10~400	基于法兰规格	
			A	0.06~3MPa	9~430psi		
			B	0.46~7MPa	66~1000psi		
压力(隔膜密封式)	平膜片嵌入	EJA438W	M	2.5~100	10~400	基于法兰规格	
			A	0.06~3MPa	8~430psi		
			B	0.46~14MPa	66~2000psi		
高压	常规安装(注1)	EJA440A	C	5~32MPa	720~4500psi	32	4500
			D	5~50MPa	720~7200psi	50	7200
绝对压力 和表压力 (注3)	直接安装	EJA510A EJA530A	A	10~200	1.45~29psi	200KPa	29
			B	0.1~2MPa	14.5~290psi	2	290
			C	0.5~10MPa	72.5~1450psi	10	1450
			D	5~50MPa	720~7200psi	50	7200

注1: 常规安装为1/4-18NPTF过程连接(过程接头为1/2-14NPTF)。

注2: 测量值为绝压值。

注3: EJA510A测量值为绝压值。

注4: 当接液膜片材质代码为H,M,T,A,D和B时, 此值为3.5MPa(500psi)。

**[订货须知]**

订货时须注明下列条款:

- 1.型号、规格代码及附加规格代码
- 2.校正范围和单位
  - 1)校正范围: 范围的下限值及上限值的数值(最多五位数表示), 须在-32000~32000的范围内。
  - 2)单位: 出厂时设定值只能从表中选一个。
- 3.选择输出和显示方式(线性或平方根)(注)无指定的状况下, 出厂时设定为线性方式。
- 4.选择动作方式(正或逆)(注)无指定的状况下, 出厂时设定为正向方式。
- 5.显示的刻度和单位(仅对有内藏表头的变送器)
 

分别指定 0 ~ 100%或实际刻度。需实际刻度时, 请指定“范围和单位”。

刻度范围: 范围的下限值及上限值的数值, 须在-19999 ~19999的范围内。
- 6.位号(如果需要, 请指定)

**相关仪表**

BT200: 参见GS01C00A11-00CY

**参考**

- 1.Teflon:杜邦公司的商标。
- 2.Hastelloy:美国哈氏合金国际公司的商标。
- 3.HART:HART通讯基金会的商标。
- 4.FOUNDATION:FF现场总线基金会的商标。
- 5.PROFIBUS:Profibus 现场总线商标

**材料参考表**

SUS316L	AISI 316L
SUS316	AISI 316
SUS304	AISI 304
S25C	AISI 1025
SCM435	AISI 4137
SUS630	ASTM630
SCS14A	ASTM CF-8M

- 5.材料表中使用的其他公司名或产品名都是被注册的商标。

**规格的一致性**

EJA120A具有 $3\sigma$ 的一致性。