



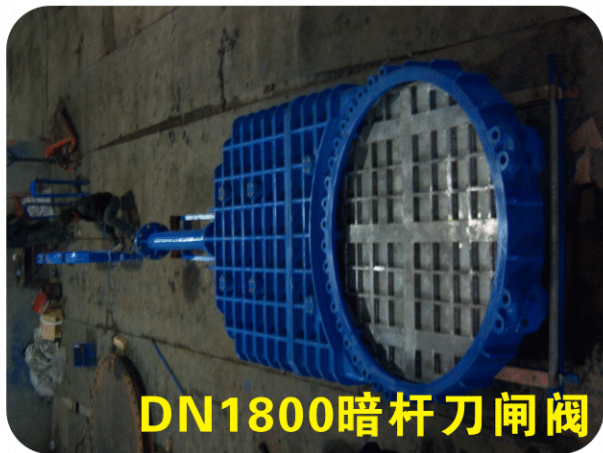
奇胜阀门 CHISUN VALVE

公司简介

浙江温州奇胜阀门制造有限公司，位于温州市龙湾区瑶溪镇工业中心地段，是工业过程控制阀门及有关自控设备的专业制造企业，公司现成为科技型中小企业，具备阀门的开发、设计、研制及阀门全性能试验，公司实力雄厚，制造设备精良，检验工序完善，产品系列齐全，价格合理，深受广大用户的信赖和好评，公司拥有CAD、3D计算机设计中心，研发中心，检测中心，阀门加工流水装配线必备的机电加工设备，并建有热处理车间，确实保证了阀门主要零部件的理化性能及表面精度，使奇胜公司的生产工艺水准上了一个崭新的层次。并可根据用户需求承接各种非标准阀门的设计制造。

公司专业生产刀闸阀、V型球阀、眼睛阀、蝶阀、O型球阀、全焊接球阀、半球阀、截止阀、止回阀、闸门启闭机等各种电动、气动、手动阀门等90个系列，2800多种规格品种。广泛应用于造纸、化纤、石化、食品、冶金、电力、制药、污水处理等行业的自动化控制系统。公司生产的无磨擦区域金属密封刀闸阀试压超出美国MSS-SP、81泄漏标准，产品鉴定评为国际先进水平，获国家二十项专利、国家重点新产品、国家火炬计划项目。公司还生产气动V型切断调节球阀，产品鉴定评为国内领先水平获得两项专利及国家火炬计划项目；目前公司的控制阀系列产品，已被广泛应用到国内外大型造纸项目中，产品已出口到美国、澳大利亚、印尼、西班牙、台湾、意大利等国家。产品执行GB国家标准、API美国石油协会标准、AISI美标、JIS日标，DIN德标。公司拥有ISO:2000质量体系认证、美国石油学会API认证、欧盟CE认证，符合压力容器TS标准。

公司坚信质量是企业的生存之本，是竞争取胜的根本实力，公司以“没有质量，何以取胜”为宗旨，开拓创新，热情服务努力打造“CHSUN”品牌，更是奇胜公司向广大用户质量和服务的承诺，奇胜公司将不断开发新产品拓展新领域，竭诚为国内外客户提供更高品质的现代工业阀门精品。



DN1800暗杆刀闸阀

销售热线：

0577 - 8687 7699

0577 - 8661 6200

更多企业及产品信息请登陆网址查询

www.chisun.cn

开源节流，用奇胜！



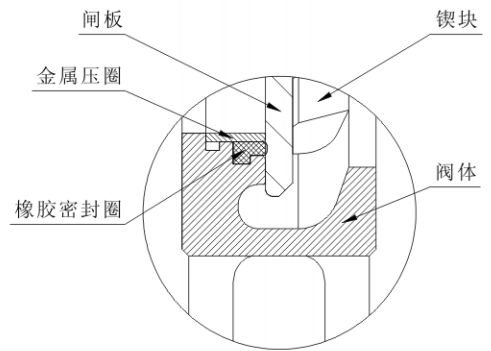
奇胜公司刀闸阀系列密封结构解剖图

EPDM橡胶密封(X)

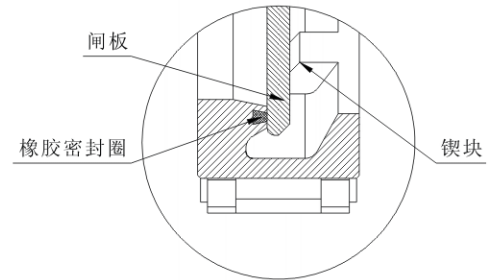
EPDM橡胶密封原理是采用橡胶密封圈与闸板和楔块组合成密封副。当启闭件在外力的作用下带动闸板向下移动,阀门处于关闭状态时,使闸板下端斜面与阀体中楔块上的斜面相互吻合,迫使闸板紧靠橡胶密封圈进行强制密封。其结构如下:

1、DN50~DN450的密封结构,是在闸板的一侧的阀体上设有与橡胶密封圈截面形状相配合的槽,橡胶密封圈置于槽中,并用金属压圈压住固定在阀体上。闸板另一侧的阀体底部设有与阀体为一体的楔块,楔块上设有斜面。在闸板下端设有与楔块上斜面相吻合的斜面,而构成密封结构。当橡胶密封圈使用坏了,即可拆下金属压圈进行更换橡胶密封圈。

2、DN500~DN2000的密封结构,橡胶密封圈截面形状为梯形,是紧紧镶入阀体密封面上的梯形凹槽中,当闸板下移关闭时,橡胶密封圈全部被挤压在梯形凹槽内,同阀体密封保持平整,这样橡胶密封圈不易被磨损,达到大口径刀闸阀可靠的密封效果。



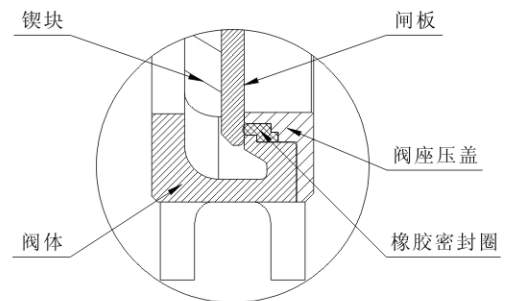
DN50~DN450橡胶密封结构



DN500~DN2000橡胶密封结构

EPDM橡胶活动密封(Xs)

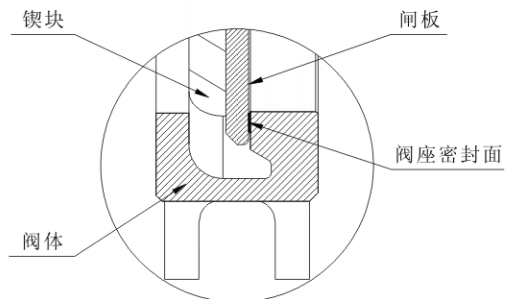
阀座压盖压住橡胶密封圈或聚胺脂密封圈在阀座上,使用寿命长,密封圈更换安装方便,本结构适用于开关次数频繁,粉状类介质管道输送。



EPDM橡胶活动密封(Xs)结构

金属密封(H、W、Y)

本结构适用于粉状、颗粒、煤渣、泥浆等介质,适用于管道内漏充分许可的情况下,不适用于清水介质。



金属密封(H、W、Y)结构

奇胜公司刀闸阀系列密封结构解剖图

金属活动硬密封(Ws、Hs、Ys)

本密封结构是采用金属密封圈与阀座压盖为球面衬合。工作时密封圈在不同受力的状态下可以在阀体内做适当的球弧状滑动。当闸板受压越大,密封性能越佳(原理相当于止回阀密封结构),此密封结构能实现闸板与密封圈完全密封状态,达到零泄漏。同时闸板在启闭过程中,密封面处于无摩擦区域,增加了阀门的使用寿命。

无磨损启闭,唯有活动阀座密封圈。由阀体、阀座压盖、金属密封圈、闸板四个部件两合,两固定构成密封副。阀门关闭时,闸板在阀体楔块的作用下,将闸板推向密封圈,使闸板与密封圈紧密地吻合达到完全密封零泄漏。阀门开启时,由于密封圈与阀座压盖球面活动衬合,使受挤压的密封圈恢复原状向左移动,此时密封圈脱离闸板,闸板继续上升,闸板在上升过程中,闸板与密封圈始终处于无摩擦状态。

PTFE四氟活动密封(Fs)

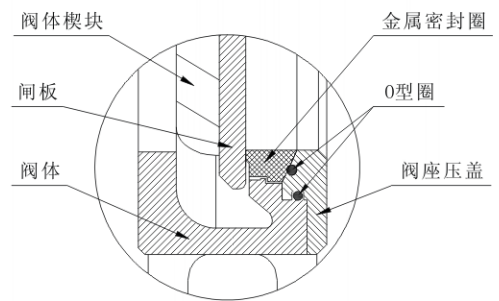
阀座压盖压注四氟密封圈在阀体上,并在之间放置O型圈,保证了介质从阀座压盖处外泄。四氟密封圈更换安装十分方便。

QW自密封(X)

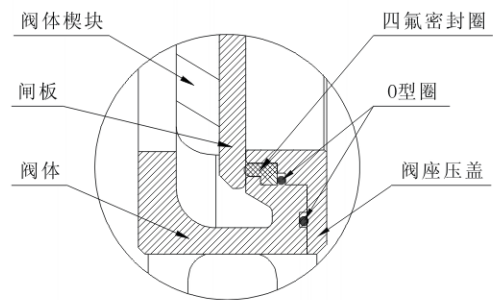
左右两阀座在组装法兰对夹的作用力下,两阀座相吻合而达到自密封,不泄漏。阀门关闭时,闸板直接楔入两阀座之间,切断流体,靠阀座极好的弹性进行双面密封。阀座材料选用耐磨天然橡胶。特别适用于耐磨和有腐蚀性介质。但是它只能在阀门全开和全关的状态下才能使用。不能作节流管道上使用,该产品在开关的过程中有微量泄漏。

QU双向密封(X)

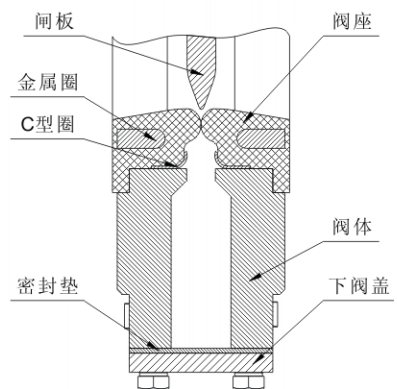
本结构:在阀座橡胶密封条中穿钢丝,再将阀座橡胶密封条镶入阀体的阀座槽中,使阀座密封条与阀体紧密结合。当阀门在启闭过程中,靠橡胶密封条的弹性,使闸板与阀座密封条紧密结合,达到双向密封。



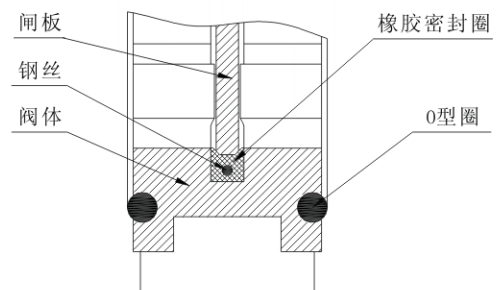
金属活动硬密封(Ws、Hs、Ys)结构



PTFE四氟活动密封(Fs)结构



QW自密封(X)结构



QU双向密封(X)结构



产品名称: QB型气动刀闸阀 型号: QBZ673H-10C 系列: QB系列 外形: 凸耳式、梅花式、圆形
公称压力: 国标、美标、日标、英标、德标 (PN10、PN16、150LB、10K、TABLED、DIN)
通径范围: DN50~DN2000
连接形式: 对夹
传动机构: 手动、电动、气动、液动、链轮、电液动、伞齿轮
主要材质: 碳钢、不锈钢
闸板材质: 2Cr13、201、304、316、316L
密封形式: H、W、F、X
填料密封: 含油四氟盘根
适用介质: 适用于矿山电厂的选煤、排渣、城市污水处理、食品、造纸、医药、石油、化工等油品、水、蒸汽管路上, 接通或截断管路中的水泥浆、金矿粉、矿砂、炉渣、煤泥、纸浆、木浆、尾矿、纤维、粉尘、化学品处理污水、沉淀池、沥青、料仓出口、水果汁、谷物、屠宰厂废水等介质。

产品说明:

刀闸阀是一种可更换橡胶密封圈的刀闸阀结构, 密封原理主要是通过闸板与橡胶密封圈的紧靠, 从而达到密封效果, 此结构主要特点在于, 橡胶密封圈是封套在阀座上的阶梯凹槽内, 密封圈由金属压套压锁, 使得密封圈与闸板开关密封过程中不会脱落, 并且密封圈坏了, 可以取下金属压套随意更换橡胶密封圈。使得阀门使用效率大大提高。是一种经济有效的高性能产品。该系列刀闸阀可配气动执行器, 以满足不同工矿要求使用。



产品名称: QZ型手动刀闸阀 型号: QZZ73W-16P 系列: QZ系列 外形: 凸耳、梅花、圆形
公称压力: 国标、美标、日标、英标、德标 (PN10、PN16、150LB、10K、TABLED、DIN)
通径范围: DN50~DN2000
连接形式: 对夹
传动机构: 手动、电动、气动、液动、链轮、电液动、伞齿轮
主要材质: 碳钢、不锈钢
闸板材质: 2Cr13、201、304、316、316L
密封形式: H、W、F、X
填料密封: 含油四氟盘根
适用介质: 适用于矿山电厂的选煤、排渣、城市污水处理、食品、造纸、医药、石油、化工等油品、水、蒸汽管路上, 接通或截断管路中的水泥浆、金矿粉、矿砂、炉渣、煤泥、纸浆、木浆、尾矿、纤维、粉尘、化学品处理污水、沉淀池、沥青、料仓出口、水果汁、谷物、屠宰厂废水等介质。

产品说明:

此阀是一种新型结构的阀门, 他的结构分软密封和硬密封, 软密封具有活动阀座和可更换的橡胶圈组成, 可以很方便的更换用损了的密封圈, 而且可以根据客户需求做成四氟密封, 并且能很好的达到密封要求。彻底弥补了以往四氟难密封和加工不方便的不足。并且支架也是采用铸造成型结构, 使得阀门具有更好的牢固性和使用性。是造纸、工矿、污水、化工、食品领域首选产品。



产品名称: QBZL型杠杆式刀闸阀 型号: QBZL73W-16P 系列: QBZL系列 外形: 凸耳式、梅花式、圆形
公称压力: 国标、美标、日标、英标、德标 (PN10、PN16、150LB、10K、TABLED、DIN)
通径范围: DN50~DN300
连接形式: 对夹
传动机构: 手动、电动、气动、液动、链轮、电液动、伞齿轮
主要材质: 碳钢、不锈钢
闸板材质: 2Cr13、201、304、316、316L
密封形式: H、W、F、X
填料密封: 含油四氟盘根
适用介质: 适用于矿山电厂的选煤、排渣、城市污水处理、食品、造纸、医药、石油、化工等油品、水、蒸汽管路上, 接通或截断管路中的水泥浆、金矿粉、矿砂、炉渣、煤泥、纸浆、木浆、尾矿、纤维、粉尘、化学品处理污水、沉淀池、沥青、料仓出口、水果汁、谷物、屠宰厂废水等介质。

产品说明:

杠杆式刀闸阀使用于粉料输送, 手动启闭速度快的管路输送, 闸板同密封圈无间隙启闭, 具有切断自洁功能。他的结构分软密封和硬密封, 软密封具有活动阀座和可更换的橡胶圈组成, 可以很方便的更换用损了的密封圈, 而且可以根据客户需求做成四氟密封, 并且能很好的达到密封要求。彻底弥补了以往四氟难密封和加工不方便的不足。并且支架也是采用铸造成型结构, 使得阀门具有更好的牢固性和使用性。是造纸、工矿、污水、化工、食品领域首选产品。



产品名称: QY型暗杆电动刀闸阀 型号: QYZ73W-10P 系列: QY系列 外形: 凸耳式、梅花式、圆形
公称压力: 国标、美标、日标、英标、德标、日标 (PN10、PN16、150LB、10K、TABLED、DIN)
通径范围: DN50~DN3000
连接形式: 对夹
传动机构: 手动、电动、气动、液动、链轮、电液动、伞齿轮
主要材质: 碳钢、不锈钢
闸板材质: 2Cr13、201、304、316、316L
密封形式: H、W、F、X
填料密封: 含油四氟盘根
适用介质: 适用于矿山电厂的选煤、排渣、城市污水处理、食品、造纸、医药、石油、化工等油品、水、蒸汽管路上, 接通或截断管路中的水泥浆、金矿粉、矿砂、炉渣、煤泥、纸浆、木浆、尾矿、纤维、粉尘、化学品处理污水、沉淀池、沥青、料仓出口、水果汁、谷物、屠宰厂废水等介质。

产品说明:

暗杆式电动刀闸阀是闸板埋在阀体内腔完全与外界环境隔绝的一种阀门, 它适合与那些安装在污水池底下阀体浸泡在液体里的管道, 如果不把闸板与外界环境隔离, 那么闸板就很快会被外界环境所腐蚀, 影响了阀门使用寿命。其密封结构是通过闸板关闭下移直到闸板底部斜面与阀体下楔块压紧使得闸板贴紧阀座密封面, 从而达到了密封效果。



产品名称: QC型穿透式气动刀闸阀 型号: QCZ673H-16C 系列: QC系列
公称压力: 国标、美标、日标、英标、德标 (PN10、PN16、150LB、10K、TABLED、DIN)
口径范围: DN50~DN1000
连接形式: 对夹
传动机构: 手动、电动、气动、液动、链轮、电液动、伞齿轮
主要材质: 碳钢、不锈钢
闸板材质: 2Cr13、201、304、316、316L
密封形式: H、W、F、X
填料密封: 含油四氟盘根
适用介质: 适用于矿山电厂的选煤、排渣、城市污水处理、食品、造纸、医药、石油、化工等油品、水、蒸汽管路上, 接通或截断管路中的水泥浆、金矿粉、矿砂、炉渣、煤泥、纸浆、木浆、尾矿、纤维、粉尘、化学品处理污水、沉淀池、沥青、料仓出口、水果汁、谷物、屠宰厂废水等介质。

产品说明:

穿透式气动插板阀是一种闸板与阀座始终紧密接触密封的阀门, 其原理是闸板上开有一个口径大小的圆口, 通过闸板启闭使得闸板上圆口跟口径做完全脱离和相吻合的动作。此阀门的优点在于阀体口径无凹槽, 介质不会卡阻堵塞, 并且具有全口径流通特性, 适合粉体颗粒介质的管道中使用。此阀门与通用阀门有所不同之处: 此阀门闸板上升是关闭状态, 闸板下降是开启状态; 此结构彻底解决了阀门在水平或垂直安装管线不卡物料。



产品名称: QU型气动浆液阀 型号: QUZ673X-16 系列: QU系列
公称压力: 国标、美标、日标、英标、德标 (PN10、PN16、150LB、10K、TABLED、DIN)
口径范围: DN50~DN2000
连接形式: 对夹
传动机构: 手动、电动、气动、液动、链轮、电液动、伞齿轮
主要材质: 铸铁、球墨铸铁
闸板材质: 2Cr13、201、304、316、316L
密封形式: X
填料密封: 含油四氟盘根
适用介质: 适用于矿山电厂的选煤、排渣、城市污水处理、食品、造纸、医药、石油、化工等油品、水、蒸汽管路上, 接通或截断管路中的水泥浆、金矿粉、矿砂、炉渣、煤泥、纸浆、木浆、尾矿、纤维、粉尘、化学品处理污水、沉淀池、沥青、料仓出口、水果汁、谷物、屠宰厂废水等介质。

产品说明:

气动无凹槽刀闸阀又称气动双向刀闸阀(气动浆液阀), 铸铁阀体采用整体式结构刀闸阀, 包括阀体, 闸板和U型密封条, 阀体中空底部设有凹槽并装有弹性U型密封条, 当阀门关闭时闸板下移, 闸板底部边缘与密封条接触进而压缩密封条进入凹槽中实现阀体和闸板的密封; 当刀闸阀开启时闸板上移, 闸板底部边缘与密封条脱离, 密封条弹起与凹槽平整, 能防止刀闸阀在使用过程中, 介质沉淀物积存在阀体中空的凹槽里, 不易堵塞、无残留, 管道清洗方便, 从而有效提高刀闸阀的密封效果, 防止阀门关闭时泄漏。使用寿命更长, 维护更简单; 法兰密封面镶O型圈, 无须另配法兰垫片, 安装简单方便, 磨擦系数小, 启闭灵活。



产品名称: QW型自密封气动刀闸阀 型号: QWZ673X-10C 系列: QW系列
公称压力: 国标、美标、日标、英标、德标 (PN10、PN16、150LB、10K、TABLED、DIN)
口径范围: DN50~DN1000
连接形式: 对夹
传动机构: 手动、电动、气动、液动、链轮、电液动、伞齿轮
主要材质: 铸钢、不锈钢
闸板材质: 2Cr13、201、304、316、316L
密封形式: X
填料密封: 含油四氟盘根
适用介质: 适用于矿山管路中的水泥浆、金矿粉浆、矿砂浆、炉渣浆、煤泥浆、纸浆、木浆、尾矿浆、纤维浆、沉淀池浆、沥青浆等介质。

产品说明:

自密封刀闸阀是利用两橡胶阀座对夹压紧闸板起到密封效果, 当闸板完全开启时, 两密封阀座相靠紧, 加上管道内压使得密封效果更好, 同时阀门关闭时, 闸板可以随意方便的拆下维修, 不需要拆下整个阀门进行维修而影响管道正常运作。此阀门主要特点是口径全橡胶密封阀座, 具有很强抗磨损特性和全口径流通性。适合于那些要求阀门耐磨的工矿管道上使用。



产品名称: QE型穿透式双开刀闸阀 型号: QEZ73X-10C 系列: QE系列
公称压力: 国标、美标、日标、英标、德标 (PN10、PN16、150LB、10K、TABLED、DIN)
口径范围: DN50~DN2000
连接形式: 对夹
传动机构: 手动、电动、气动、液动、链轮、电液动、伞齿轮
主要材质: 铸钢、不锈钢
闸板材质: 2Cr13、201、304、316、316L
密封形式: H、W、F、X
填料密封: 含油四氟盘根
适用介质: 适用于矿山电厂的选煤、排渣、城市污水处理、食品、造纸、医药、石油、化工等油品、水、蒸汽管路上, 接通或截断管路中的水泥浆、金矿粉、矿砂、炉渣、煤泥、纸浆、木浆、尾矿、纤维、粉尘、化学品处理污水、沉淀池、沥青、料仓出口、谷物、屠宰厂废水等介质。

产品说明:

本阀门是一种新型的快速流量调节的刀闸阀, 具有两端同时开启、同时关闭的操作执行器, 成倍提高启闭速度。可以通过行程指示表来直观控制阀门开启程度。此阀门一般使用于通风管道内控制风力调节, 或者是煤渣流量排放调节。其结构是由阀体、闸板、阀座、阀杆、支架板、伞齿轮组成。具有两块闸板, 两个支架、两个执行器的特种阀门。



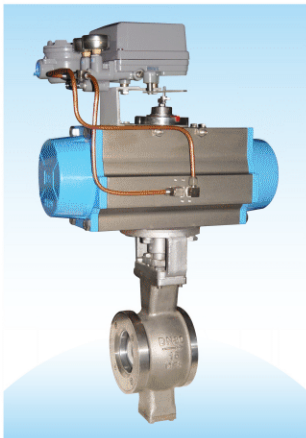
产品名称：不锈钢偏心半球阀 型号：KQ340W-16P
公称压力：国标、美标、日标、英标、德标（PN10、PN16、150LB、10K、TABLED、DIN）
通径范围：DN50~DN2000
连接形式：法兰
传动机构：手动、电动、气动、液动、链轮、电液动、伞齿轮
主要材质：铸钢、不锈钢
适用介质：在钢铁行业的煤粉喷吹，氧化铝行业的矿浆、母液和氧化铝粉输送，电力行业的水力（或干）除灰，石化行业，燃气行业等场合。

产品说明：
结构设计类似三偏心硬密封蝶阀，具有操作轻便、开启过程无摩擦、零泄漏、寿命长等优点。在石油、化工、冶金、电力、燃气等行业是闸阀、截止阀、Y型阀、球阀的更新换代产品。目前已畅销在钢铁行业的煤粉喷吹，氧化铝行业的矿浆、母液和氧化铝粉输送，电力行业的水力（或干）除灰，石化行业，燃气行业等场合。



产品名称：全焊接式球阀 型号：QQ61F-16C
公称压力：PN10、PN16、PN25
通径范围：DN50~DN600
连接形式：焊接、法兰、螺纹
传动机构：手动、电动、气动、液动、链轮、电液动、伞齿轮
主要材质：铸钢、不锈钢
适用介质：天然气、石油、供热、化工及热电网等长输管线领域。

产品说明：
1. 本阀门采用碳钢无缝钢管压制成型整体式焊接球阀。
2. 阀杆采用AISI303不锈钢、阀体采用AISI304不锈钢或Q235无缝管，经精加工研磨制作，具有优良密封性能及耐腐蚀性能。
3. 密封采用碳强化PTFE侧面增加蝶型弹簧负压在球面上，使密封达到零泄漏，使用寿命长等优点。
4. 本阀门连接方式：有焊接、螺纹、法兰等供用户选择。传动方式：采用手柄、涡轮、气动、电动等传动结构、开关灵活轻便。
5. 本阀门结构紧凑、重量轻、易于保温、便于安装。
6. 一体式焊接球阀吸取国外先进技术，结合国内实际情况研制而成，以国产代替进口，填补国内空白。



产品名称：气动对夹V型球阀 型号：ZSV73W-16P
公称压力：PN10、PN16、PN25
通径范围：DN50~DN600
连接形式：对夹
传动机构：手动、电动、气动、液动、链轮、电液动、伞齿轮
主要材质：铸钢、不锈钢
适用介质：制浆、水、油品、蒸汽

产品说明：
V型阀采用金属硬密封结构，V型阀芯及金属阀座在回转过程中，球芯的V型缺口与阀座做比例流量调节，并且密封面紧密配合，V型口具有强大切断介质、杂质的功能，避免阀门卡死现象发生，并具有自洁功能，因此适用于造纸、化工、冶金等工业企业中含有纤维或微小固体颗粒的悬浊液。配合气动执行器，可以实现90°范围的启闭，跟定位器配套使用可实现远程微电脑控制阀门流量开度，可实现比例调节；与二位五通电磁及控制箱配套使用，可实现开关控制。适用于气体、液体、固态颗粒介质的控制。



产品名称：法兰式V型球阀 型号：ZSV73W-16P
公称压力：PN10、PN16、PN25
通径范围：DN50~DN600
连接形式：法兰
传动机构：手动、电动、气动、液动、链轮、电液动、伞齿轮
主要材质：铸钢、不锈钢
适用介质：制浆、水、油品、蒸汽

产品说明：
V型阀采用金属硬密封结构，V型阀芯及金属阀座在回转过程中，球芯的V型缺口与阀座做比例流量调节，并且密封面紧密配合，V型口具有强大切断介质、杂质的功能，避免阀门卡死现象发生，并具有自洁功能，因此适用于造纸、化工、冶金等工业企业中含有纤维或微小固体颗粒的悬浊液。配合气动执行器，可以实现90°范围的启闭，跟定位器配套使用可实现远程微电脑控制阀门流量开度，可实现比例调节；与二位五通电磁及控制箱配套使用，可实现开关控制。适用于气体、液体、固态颗粒介质的控制。



产品名称：方闸门 型号：ZMQF-QS
公称压力：常压
通径范围：200×200~3000×3000
连接形式：靠墙式
传动机构：手动、电动、伞齿轮
主要材质：铸铁、球墨铸铁
密封形式：镶铜、本体
适用介质：适用介质：污水、水

产品说明：

本闸门是由方型门框、闸板、导轨、密封条、可调整密封机构等部件组成，其密封原理是门框固定于水池方型管道及墙壁上，导轨固定在门框上，闸板通过螺杆沿着导轨做启闭动作，直到闸板上的楔块碰到导轨条上的楔块，使得闸门密封面紧靠闸门上的密封面，从而起到密封效果，另外闸板密封面跟门框密封面都是镶铜材质的，具有耐磨损的特性，使得闸门密封性能好、耐磨性强、耐腐蚀、操作简单、安装方便、使用寿命长、适应性广等特点。适用于给水排水、水利和防洪等水工构筑物的取水口、水池及集水井内，作切换流道或截断水流用，其安装管道为方型口设置。此闸门可以通过启闭机在平台上操作，根据客户要求可以配置手动、手电两用启闭机，使得开启过程中轻松自如。



产品名称：圆闸门 型号：ZMQY
公称压力：常压
通径范围：DN250~DN2000
连接形式：靠墙式
传动机构：手动、电动、液动、链轮、电液动、伞齿轮
主要材质：铸铁、球墨铸铁、碳钢、不锈钢
密封形式：镶铜、本体
适用介质：适用介质：污水、水、气、油品、天然气和酸碱腐蚀性介质

产品说明：

本闸门是由方型门框、闸板、导轨、密封条、可调整密封机构等部件组成，其密封原理是门框固定于水池方型管道及墙壁上，导轨固定在门框上，闸板通过螺杆沿着导轨做启闭动作，直到闸板上的楔块碰到导轨条上的楔块，使得闸门密封面紧靠闸门上的密封面，从而起到密封效果，另外闸板密封面跟门框密封面都是镶铜材质的，具有耐磨损的特性，使得闸门密封性能好、耐磨性强、耐腐蚀、操作简单、安装方便、使用寿命长、适应性广等特点。适用于给水排水、水利和防洪等水工构筑物的取水口、水池及集水井内，作切换流道或截断水流用，其安装管道为圆型口设置。此闸门可以通过启闭机在平台上操作，根据客户要求可以配置手动、手电两用启闭机，使得开启过程中轻松自如。



产品名称：不锈钢法兰球阀 型号：Q41F-16P
公称压力：国标、美标、英标、德标、俄标（PN10、PN16、10K、150LB、TABLED、DIN）
通径范围：DN15~DN600 1/2"~24"
连接形式：法兰
传动机构：手动、电动、气动、蜗轮
主要材质：WCB、CF8、CF8M、CF3M
球芯材质：CF8、CF8M、CF3M
密封形式：F
适用介质：适用介质：水、气、油品、天然气和酸碱腐蚀性介质

产品说明：

球阀是一种浮动式球阀，主要作切断，分配和改变介质流动方向用。具有结构简单，体积小，流体阻力小，密封性能可靠等特点。

- 1、在各种阀门中，球阀的流动阻力最小，全径球阀打开时，球体通道、阀体通道和连接管径相等并成一直径，介质几乎可以毫无损失的流过。
- 2、球阀旋转90°即可全关全开，启闭迅速。与相同规格的闸阀、截止阀比较，球阀体积小、重量轻，便于管道安装。



产品名称：美标法兰止回阀 型号：H44H-150LB
公称压力：国标、美标、英标、德标、俄标（PN10、PN16、10K、150LB、TABLED、DIN）
通径范围：2"~24"
主要材质：WCB、CF8、CF8M、CF3M
适用介质：根据壳体及密封件的材质不同，可以适用任何工作介质和任何工作温度范围。介质为水、蒸汽、气体、腐蚀性介质、油品、食品、药品等。介质工作温度范围在-196~800℃之间。

产品说明：

止回阀又称为逆流阀、逆止阀、背压阀、单向阀。这类阀门是靠管路中介质本身的流动产生的力而自动开启和关闭的，属于一种自动阀门。止回阀用于管路系统，其主要作用是防止介质倒流、防止泵及其驱动电机反转，以及容器内介质的泄放。止回阀还可用于给其中的压力可能升至超过主系统压力的辅助系统提供补给的管路上。



产品名称：美标截止阀 型号：J41W-150LB
公称压力：国标、美标、英标、德标、俄标（PN10、PN16、10K、150LB、TABLED、DIN）
口径范围：2"~24"
传动机构：手动、气动、液动、链轮、电液动、伞齿轮
主要材质：WCB、CF8、CF8M
阀座密封面：13Cr、STL、304、316
适用介质：石油、化工、制药、化肥、电力行业等各种工况的管路上，切断或接通管路介质

产品说明：

- 1、产品的设计制造符合美国标准ANSI B16.34, 美国BS1873 等国外先进标准要求。
- 2、阀体外形为桶形或流线形造型美观。流通形状为直通式。流体阻力小。
- 3、关闭件（闸瓣）与阀座密封面采用锥面密封，关闭力小，耐冲刷，密封可靠。
- 4、阀座可为更换式阀座，可任意组合与关闭密封面材料的配对，以满足工况的要求，延长使用寿命。
- 5、大口径、高压截止阀根据关闭力的需要阀杆的传动方式采用升降杆，并配有滚动轴承式采用撞击式手轮以减轻关闭力。
- 6、主体材料、内件材料、填料、紧固件的材料可按用户要求或实际工况条件合理组合。



产品名称：蝶阀 型号：D341X-16C
公称压力：国标、美标、英标、德标、俄标（PN10、PN16、10K、150LB、TABLED、DIN）
口径范围：DN50~DN2000
传动机构：手动、气动、液动、链轮、电液动、伞齿轮
填料：柔性石墨
主要材质：铸铁、碳钢、不锈钢
适用介质：在食品、医药、化工、石油、电力、轻纺、造纸等给排水、气体管道上作调节流量和截流介质的作用。

产品说明：

- 1、设计新颖、合理、结构独特，重量轻，启闭迅速。
- 2、操作力矩小，操作方便，省力灵巧。
- 3、可以任何位置安装，维修方便。
- 4、密封件可以更换，密封性能可靠达到双向密封零泄漏。
- 5、密封材料耐老化、耐腐蚀，使用寿命长等特点。



产品名称：眼镜镜(盲板阀) 型号：CF43X-2.5
公称压力：国标
口径范围：DN50~DN2000
传动机构：手动、电动、气动、液动、电液动
填料：柔性石墨
主要材质：铸铁、碳钢、不锈钢
适用介质：煤气等有毒、有害、易燃气体

产品说明：

- 1、本阀由左右阀体、扇形阀板、销紧螺母等部件组成。
- 2、采用三点式锁紧，扇形阀板结构。
- 3、长系列盲板阀是在短系列盲板阀中外加一个不锈钢波纹管。具有密封性好，介质不外漏、伸缩性强、使用寿命长等优点。

温州奇胜阀门制造有限公司

地址：温州市龙湾区瑶溪金岙村金鸡路奇胜工业园

电话：0577-86877699 86616200

传真：0577-89735553 86613200

网址：<http://www.chisun.cn>

<http://www.qishengvalve.com>

<http://www.knifegate.cn>

▶▶▶▶ 高端技术，打造奇胜阀门产品

