

SIEMENS

SIMOREG DC Master

使用说明书

6RA70 系列

全数字直流调速装置 6kW ~ 2500kW



使用说明书提供以下语种：

语言	德语	法语	西班牙语	意大利语
订货号	6RX1700-0AD00			

整流器软件版本：

本使用说明书付印时，SIMOREG DC MASTER 整流器以软件版本 **2.2** 供货。

本使用说明书也适用于其他软件版本。

老版本：在此文件中所描述的某些参数可能未存入软件中(即整流器不具备相应的功能)或参数的设定范围受到限制。如出现这种情况，一般在参数表中加以注明。

新版本：可能在 SIMOREG DC MASTER 中存在附加参数(即在此使用说明书中没有描述的附加功能)或某些参数具有扩大的整定范围。您可以将这样的参数恢复到工厂设定值或对此说明书中没有描述的参数不设定任何参数值。

SIMOREG DC Master 软件版本可从参数 r060 和 r065 读出。

最新软件版本请访问以下 Internet 网址：

<http://www4.ad.siemens.de/view/cs/en/8479576>

未经授权复制，传输或使用本文件及其内容是不允许的。违犯者将负赔偿责任，所有权力，包括专利权授予的权力及应用型号或设计的注册权将被保留。

我们已经校对了本出版物的内容，他与其中所介绍硬件及软件内容是一致的。但是，仍然有可能存在差异，因此，我们不能保证他们完全相同。本出版物所提供的资料将定期回顾，并且任何必要的更正将在接下来的发行中执行。欢迎在任何时间提出改进建议。

SIMOREG ® 为 Siemens 注册商标

感谢您使用西门子传动产品!

西门子 SIMOREG K 6RA23/24 系列全数字直流调速产品, 自在中国市场推出以来, 得到了广大用户的认同。最新推出的 SIMOREG DC Master 6RA70 系列直流全数字调速产品, 在 6RA24 产品的基础上更具有以下特点:

1. 单台装置输出额定电枢电流: 15A~3000A, 额定励磁电流: 3A~85A。装置并联后输出额定电枢电流可达 12000A。
2. 输入电压分为 6 个等级: 400V/460V/575V/690V/830V/950V。
3. 强大的通讯能力。有 SIMOLINK 高速直接的装置-装置通讯, 还可支持 PROFIBUS、CAN-BUS、DeviceNet、USS 协议等。
4. 所有工艺板, 通讯板及 OP1S 操作面板都可与新一代的 SIMOVERT MASTERDRIVES 矢量控制交流调速产品通用。

我们相信, 最新系列 6RA70 产品将会在各种工业领域中得到更广泛的应用。为此, 我们对西门子公司的广大用户及关心西门子公司产品的人士表示由衷的感谢!

由于时间仓促, 水平有限, 有翻译不妥之处敬请谅解。您对此书如有意见或建议, 请与西门子电气传动有限公司发展与支持部联系。谢谢!

西门子电气传动有限公司发展与支持部热线:

电话: (022) 8439 7066

传真: (022) 2497 7217

SEDL 热线:

E-mail address: [TS.Hotline @ sedl.Siemens.com.cn](mailto:TS.Hotline@sedl.Siemens.com.cn)

西门子电气传动有限公司(SEDL)

2006 年 4 月

0 目 录

1	安全措施	1-1
2	型 谱	2-1
2.1	整流器订货号代码	2-4
2.2	订货号中选件代码的使用	2-5
2.3	推荐新产品	2-6
3	使用说明	3-1
3.1	应 用	3-1
3.2	设 计	3-1
3.2.1	进线电压为 460V 的装置的特点	3-2
3.2.2	按 UL 508C 标准将 SIMOREG 装置安装在柜中	3-2
3.3	工作方式	3-2
3.4	技术数据	3-3
3.4.1	负载类型	3-3
3.4.1.1	负载周期用于 1Q	3-4
3.4.1.2	负载周期用于 4Q	3-5
3.4.2	整流器 3AC 400V, 30A ~ 125A, 1Q	3-7
3.4.3	整流器 3AC 400V, 210A ~ 600A, 1Q	3-8
3.4.4	整流器 3AC 400V, 850A ~ 2000A, 1Q	3-9
3.4.5	整流器 3AC 460V, 30A ~ 125A, 1Q	3-10
3.4.6	整流器 3AC 460V, 210A ~ 600A, 1Q	3-11
3.4.7	整流器 3AC 460V, 850A ~ 1200A, 1Q	3-12
3.4.8	整流器 3AC 575V, 60A ~ 600A, 1Q	3-13
3.4.9	整流器 3AC 575V, 800A ~ 2200A, 1Q	3-14
3.4.10	整流器 3AC 690V, 720A ~ 2000A, 1Q	3-15
3.4.11	整流器 3AC 830V, 900A ~ 1900A, 1Q	3-16
3.4.12	整流器 3AC 400V, 15A ~ 125A, 4Q	3-17
3.4.13	整流器 3AC 400V, 210A ~ 600A, 4Q	3-18
3.4.14	整流器 3AC 400V, 850A ~ 2000A, 4Q	3-19
3.4.15	整流器 3AC 460V, 30A ~ 125A, 4Q	3-20
3.4.16	整流器 3AC 460V, 210A ~ 600A, 4Q	3-21
3.4.17	整流器 3AC 460V, 850A ~ 1200A, 4Q	3-22
3.4.18	整流器 3AC 575V, 60A ~ 600A, 4Q	3-23
3.4.19	整流器 3AC 575V, 850A ~ 2200A, 4Q	3-24
3.4.20	整流器 3AC 690V, 760A ~ 2000A, 4Q	3-25
3.4.21	整流器 3AC 830V, 950A ~ 1900A, 4Q	3-26
3.4.22	整流器 3AC 400V, 3000A, 1Q/4Q	3-27
3.4.23	整流器 3AC 575V, 2800A, 1Q/4Q	3-28
3.4.24	整流器 3AC 690V, 2600A, 1Q/4Q	3-29
3.4.25	整流器 3AC 950V, 2200A, 1Q/4Q	3-30
3.5	应用标准	3-32
3.6	认证证书	3-33
3.7	缩略语	3-33

4	运输、启封	4-1
4.1	额定直流电流 1500A ~ 3000A 的装置拆去运输包装	4-1
5	安 装	5-1
5.1	标准装置的外形尺寸	5-3
5.1.1	整流器: 3AC 400V 和 460V, 30A, 1Q	5-3
5.1.2	整流器: 3AC 400V 和 575V, 60A ~ 280A, 1Q	5-4
5.1.3	整流器: 3AC 400V 和 575V, 400A, 1Q	5-5
5.1.4	整流器: 3AC 400V 和 575V, 600A, 1Q	5-6
5.1.5	整流器: 3AC 400V, 575V 和 690V, 720A ~ 850A, 1Q	5-7
5.1.6	整流器: 3AC 400V, 460V, 575V, 690V 和 830V, 900A ~ 1200A, 1Q	5-8
5.1.7	整流器: 3AC 400V, 575V, 690V 和 830V, 1500A ~ 2000A, 575V/2200A, 1Q	5-9
5.1.8	整流器: 3AC 400V/3000A, 3AC 575V/2800A, 3AC 690V/2600A, 3AC 950V/2200A, 1Q	5-10
5.1.9	整流器: 3AC 400V 和 460V, 15A ~ 30A, 4Q	5-11
5.1.10	整流器: 3AC 400V 和 575V, 60A ~ 280A, 4Q	5-12
5.1.11	整流器: 3AC 400V 和 575V, 400A ~ 600A, 4Q	5-13
5.1.12	整流器: 3AC 400V, 575V 和 690V, 760A ~ 850A, 4Q	5-14
5.1.13	整流器: 3AC 400V, 460V, 575V, 690V 和 830V, 950A ~ 1200A, 4Q	5-15
5.1.14	整流器: 3AC 400V, 575V, 690V 和 830V, 1500A ~ 2000A, 575V/2200A, 4Q	5-16
5.1.15	整流器: 3AC 400V/3000A, 3AC 575V/2800A, 3AC 690V/2600A, 3AC 950V/2200A, 4Q	5-17
5.2	在装置顶部带有附加功率连接的装置的外形尺寸	5-18
5.2.1	整流器: 3AC 460V, 60A ~ 125A, 1Q	5-18
5.2.2	整流器: 3AC 460V, 210A ~ 280A, 1Q	5-19
5.2.3	整流器: 3AC 460V, 450A ~ 600A, 1Q	5-20
5.2.4	整流器: 3AC 460V, 850A, 1Q	5-21
5.2.5	整流器: 3AC 460V, 60A ~ 125A, 4Q	5-22
5.2.6	整流器: 3AC 460V, 210A ~ 280A, 4Q	5-23
5.2.7	整流器: 3AC 460V, 450A ~ 600A, 4Q	5-24
5.2.8	整流器: 3AC 460V, 850A, 4Q	5-25
5.3	安装选件	5-26
5.3.1	端子扩展板 CUD2	5-26
5.3.2	选件附加板	5-27
5.3.2.1	用于安装选件附加板的总线适配器(LBA)	5-27
5.3.2.2	选件附加板的安装	5-27
6	连 接	6-1
6.1	驱动装置 EMC 安装指导	6-2
6.1.1	EMC 的基本原理	6-2
6.1.1.1	什么是 EMC	6-2
6.1.1.2	干扰辐射和抗干扰性	6-2
6.1.1.3	限 值	6-2
6.1.1.4	SIMOREG 整流器的工业应用	6-3
6.1.1.5	不接地供电系统	6-3
6.1.1.6	EMC 规划	6-3
6.1.2	驱动装置正确的 EMC 安装(安装指导)	6-4
6.1.2.1	概 述	6-4
6.1.2.2	正确的 EMC 安装规则	6-4
6.1.2.3	整流器元件布置	6-12
6.1.2.4	EPCOS 推荐的无线电干扰抑制滤波器一览表	6-13
6.1.3	由三相全控桥电路 B6C 和(B6)A(B6)C 组成的整流器引起的网侧谐波	6-14

6.2	推荐的连接框图	6-16
6.2.1	整流器: 15A ~ 125A	6-16
6.2.2	整流器: 210A ~ 280A	6-17
6.2.3	整流器: 400A ~ 3000A 带 1 台 3 相风机	6-18
6.2.4	整流器: 450A ~ 850A 带 1 台单相风机	6-19
6.3	整流器的并联连接	6-20
6.3.1	SIMOREG 整流器并联连接电路图示	6-20
6.3.2	并联连接的 SIMOREG 整流器的参数化	6-21
6.3.2.1	标准工作模式	6-21
6.3.2.2	工作模式“N+1 模式”(冗余模式)	6-22
6.3.2.3	励磁供电的冗余方式	6-24
6.4	功率连接	6-25
6.4.1	整流器: 30A, 1Q	6-25
6.4.2	整流器: 60A, 1Q	6-26
6.4.3	整流器: 90A ~ 280A, 1Q	6-27
6.4.4	整流器: 400A ~ 600A, 1Q	6-28
6.4.5	整流器: 720A, 1Q	6-29
6.4.6	整流器: 800A ~ 850A, 1Q	6-30
6.4.7	整流器: 900A ~ 950A, 1Q	6-31
6.4.8	整流器: 1000A ~ 1200A, 1Q	6-32
6.4.9	整流器: 1500A ~ 2000A, 575V/2200A, 1Q	6-33
6.4.10	整流器: 400V/3000A, 575V/2800A, 690V/2600A, 950V/2200A, 1Q	6-35
6.4.11	整流器: 15A ~ 30A, 4Q	6-37
6.4.12	整流器: 60A, 4Q	6-38
6.4.13	整流器: 90A ~ 210A, 4Q	6-39
6.4.14	整流器: 280A, 4Q	6-40
6.4.15	整流器: 400A, 4Q	6-41
6.4.16	整流器: 450A ~ 600A, 4Q	6-42
6.4.17	整流器: 760A, 4Q	6-43
6.4.18	整流器: 850A, 4Q	6-44
6.4.19	整流器: 950A ~ 1000A, 4Q	6-45
6.4.20	整流器: 1100A ~ 1200A, 4Q	6-46
6.4.21	整流器: 1500A ~ 2000A, 575V/2200A, 4Q	6-47
6.4.22	整流器: 400V/3000A, 575V/2800A, 690V/2600A, 950V/2200A, 4Q	6-49
6.5	励磁供电	6-51
6.6	熔断器和进线电抗器	6-54
6.6.1	进线电抗器	6-54
6.6.2	熔断器	6-54
6.6.2.1	推荐使用的励磁电路熔断器	6-54
6.6.2.2	电枢回路熔断器	6-54
6.6.2.3	在功率部分的熔断器 F1 和 F2	6-57
6.7	端子分配	6-58
6.8	端子定义	6-61
7	启 动	7-1
7.1	启动一般安全常识	7-1
7.2	操作控制面板	7-3
7.2.1	简易操作控制面板(PMU “ <u>Parameterization Unit</u> ”)	7-3
7.2.2	舒适型操作控制面板(OP1S)	7-4

7.3	参数化步骤	7-6
7.3.1	参数类型	7-6
7.3.2	在简易操作控制面板上参数化	7-6
7.4	复位到缺省值及偏置调整	7-8
7.5	启动步骤	7-9
7.6	手动优化(根据需要)	7-18
7.6.1	电枢电阻 R_A (P110)和电枢电感 L_A (P111)的手动设置	7-18
7.6.2	励磁回路电阻 R_F (P112)的手动设置	7-19
7.7	选件附加板的启动	7-20
7.7.1	工艺板(T100, T300, T400)的启动过程	7-20
7.7.2	PROFIBUS 板(CBP2)的启动过程	7-22
7.7.2.1	通过 PROFIBUS 进行参数处理的结构	7-24
7.7.2.2	诊断手段	7-25
7.7.3	CAN 总线板(CBC)的启动过程	7-29
7.7.3.1	带有 CAN-Layer 2 的 CBC 板的说明	7-30
7.7.3.2	带有 CANopen 的 CBC 板的说明	7-34
7.7.3.3	诊断手段	7-36
7.7.4	SIMOLINK 板(SLB)的启动过程	7-40
7.7.5	扩展板(EB1 和 EB2)的启动过程	7-44
7.7.6	脉冲编码器板(SBP)的启动过程	7-45
7.7.7	DeviceNet 板(CBD)的启动过程	7-46
7.7.7.1	诊断手段	7-52
7.7.8	串口 I/O 板(SCB1)的启动过程	7-54
7.7.8.1	诊断手段	7-56
7.7.9	请求/响应报文的结构	7-57
7.7.10	在工艺板和通讯板上, 双字连接器的传送	7-60
8	功 能 图	8-1
9	功能说明	9-1
9.1	术语和功能的一般说明	9-1
9.2	计算周期, 延时	9-6
9.3	合闸, 分闸, 使能	9-7
9.3.1	OFF2 (断电)-控制字 1, 位 1	9-7
9.3.2	OFF3 (快速停车)-控制字 1, 位 2	9-7
9.3.3	合闸/分闸(ON/OFF)端子 37-控制字 1, 位 0	9-8
9.3.4	运行使能(enable)端子 38-控制字 1, 位 3	9-11
9.4	斜坡函数发生器	9-11
9.4.1	定 义	9-12
9.4.2	斜坡函数发生器的运行原理	9-12
9.4.3	斜坡函数发生器的控制信号	9-13
9.4.4	斜坡函数发生器设置 1, 2 和 3	9-13
9.4.5	斜坡上升积分器	9-14
9.4.6	斜坡函数发生器跟踪	9-14
9.4.7	斜坡函数发生器后的限幅	9-15
9.4.8	加速度信号 dv/dt (K0191)	9-15
9.5	点 动	9-15
9.6	爬 行	9-16
0-4		

05.05		
9.7	固定设定值	9-16
9.8	安全停车(E-Stop)	9-17
9.9	停机或工作抱闸的激活指令(高电平有效)	9-18
9.10	辅助传动合闸	9-21
9.11	参数组转换	9-21
9.12	速度调节器	9-22
9.13	串行接口	9-23
9.13.1	USS [®] 协议的串行接口	9-24
9.13.2	装置对装置协议的串行接口	9-27
9.14	直流电动机的热过载保护(电动机的 I ² t 监控)	9-31
9.15	功率部分的动态过载能力	9-34
9.15.1	功能概述	9-34
9.15.2	动态过载能力配置	9-35
9.15.3	断续过载运行中决定动态过载能力的特性曲线	9-37
9.16	和速度有关的电流限幅	9-72
9.16.1	带换向器电动机和速度有关的电流限幅设定	9-73
9.16.2	不带换向器电动机和速度有关的电流限幅设定	9-74
9.17	自动再启动	9-75
9.18	励磁反向	9-75
9.18.1	使用励磁反向改变旋转方向	9-76
9.18.2	励磁反向制动	9-77
9.19	状态字 ZSW1 一些位的状态说明	9-79
9.20	12 脉冲串联连接	9-80
10	故障和报警	10-1
10.1	故障信息	10-2
10.1.1	故障信息概要	10-2
10.1.2	故障信息表	10-2
10.1.2.1	电源故障	10-3
10.1.2.2	接口故障	10-6
10.1.2.3	外部故障	10-7
10.1.2.4	电动机传感器来的故障信息	10-8
10.1.2.5	驱动故障	10-9
10.1.2.6	外部故障	10-9
10.1.2.7	驱动故障	10-10
10.1.2.8	启动故障	10-13
10.1.2.9	外部故障	10-18
10.1.2.10	启动故障	10-18
10.1.2.11	硬件故障	10-20
10.1.2.12	内部故障	10-21
10.1.2.13	带附加板的通讯故障	10-23
10.1.2.14	来自附加板的故障信息	10-24
10.2	报警信息	10-25
11	参数表	11-1
11.1	运行状态显示	11-5
11.2	一般只读参数	11-7

11.3	访问权等级	11-11
11.4	SIMOREG DC MASTER 整流器的定义	11-13
11.5	SIMOREG DC MASTER 功率部件的定义	11-14
11.6	整流器控制的设定值	11-17
11.7	电动机的定义	11-22
11.8	脉冲编码器定义, 使用脉冲编码器作为速度检测	11-27
11.9	电枢电流闭环控制, 自动换向部分, 电枢触发单元	11-30
11.10	电流限幅, 转矩限幅	11-32
11.11	自动换向部分, 电枢触发单元	11-34
11.12	速度调节器	11-34
11.13	励磁电流闭环控制, 励磁触发单元	11-36
11.14	EMF 闭环控制	11-38
11.15	斜坡函数发生器	11-39
11.16	给定值处理	11-42
11.17	斜坡函数发生器	11-42
11.18	监控功能和限幅的设定值	11-42
11.19	限幅值监控的设定值	11-44
11.20	可设置的固定值	11-46
11.21	固定控制位	11-47
11.22	数字给定输入(固定给定值, 点动和爬行给定)	11-47
11.23	使用脉冲编码器的位置检测	11-49
11.24	连接器选择开关	11-50
11.25	电动电位计	11-50
11.26	振 荡	11-51
11.27	“电动机接口”的定义	11-52
11.28	转矩层输入的配置	11-54
11.29	速度限幅调节器	11-54
11.30	摩擦补偿	11-55
11.31	转动惯量补偿(接入 dv/dt)	11-56
11.32	速度调节器	11-57
11.33	励磁反向	11-59
11.34	信号的输入量	11-59
11.35	闭环控制的配置	11-60
11.36	控制字, 状态字	11-68
11.37	进一步的配置方法	11-72
11.38	模拟量输入(主实际值, 主给定值, 可选输入)	11-73
11.39	模拟量输出	11-77
11.40	开关量输出	11-79
11.41	在基本整流器上串行接口的配置	11-80
11.42	监控功能的解除	11-90
11.43	补偿值	11-90
11.44	晶闸管诊断	11-91
11.45	关于 DriveMonitor 和 OP1S 的参数	11-91
11.46	程序文件参数	11-91

11.47	故障存储器	11-92
11.48	只读参数: 报警	11-93
11.49	装置标志	11-94
11.50	只读参数: 控制字和状态字	11-94
11.51	复位和存储参数, 现存的和改变的 P 和 r 参数表	11-95
11.52	密码保护, 钥匙/锁的作用原理	11-96
11.53	处理器利用率	11-97
11.54	对于有 S00 的工艺功能的显示参数	11-97
11.55	其 他	11-98
11.56	可设置的固定值	11-100
11.57	故障和报警信息的激活	11-100
11.58	连接器/开关量连接器的转换, 开关量连接器/连接器的转换	11-102
11.59	串行接口的开关量连接器/连接器的转换	11-103
11.60	数学功能	11-104
11.61	连接器的处理	11-109
11.62	限幅器, 限幅值监控	11-109
11.63	连接器的处理	11-114
11.64	积分器, DT1 单元, 特性曲线, 死区, 给定值偏移	11-120
11.65	简易斜坡函数发生器	11-125
11.66	乘法器	11-126
11.67	计数器	11-127
11.68	逻辑功能	11-128
11.69	触发器, 定时器和开关量信号选择开关	11-135
11.70	工艺调节器	11-141
11.71	线速度/转速计算	11-144
11.72	可变的转动惯量	11-145
11.73	PI 调节器	11-146
11.74	闭环控制元件	11-149
11.75	换向监控	11-150
11.76	设定值的减小	11-151
11.77	输入和输出功能定义	11-151
11.78	继电器输出端子 109/110 功能定义	11-151
11.79	启动脉冲 - 速度调节器	11-152
11.80	用于起重机 4 级主开关的计值	11-152
11.81	位置/位置偏差检测	11-153
11.82	根的取出装置	11-154
11.83	带有 SCI1 的 SCB1 的配置	11-155
11.84	在板位置 2 和 3 的附加板的配置	11-157
11.85	SIMOLINK 板的配置	11-161
11.86	EB1 扩展板的配置	11-163
11.87	EB2 扩展板的配置	11-166
11.88	SBP 脉冲编码器板的配置	11-169
11.89	并行接口的配置	11-169
11.90	用于 SIMOREG CM (控制模块) 的参数	11-172

11.91	外部励磁单元额定直流电流	11-172
11.92	模拟工作模式	11-173
11.93	DriveMonitor 的参数	11-173
11.94	槽禁止激活	11-173
11.95	DriveMonitor 的参数	11-173
11.96	在基本整流器上的工艺软件, 选件 S00: 采样时间	11-174
11.97	DriveMonitor 的参数	11-176
11.98	在基本整流器上的工艺软件, S00 选件: 改变功能块的处理顺序	11-177
11.99	在基本整流器上的工艺软件的使能, S00 选件: (“自由分配功能块”)	11-179
11.100	专家的参数存取	11-179
11.101	现存的和更改的 U 和 n 参数表	11-180
12	连接器和开关量连接器表	12-1
12.1	连接器表	12-1
12.2	开关量连接器表	12-27
13	维 护	13-1
13.1	软件升级步骤(升级到一个新的软件版本)	13-2
13.2	元件更换	13-3
13.2.1	风扇的更换	13-3
13.2.2	印刷电路板的更换	13-7
13.2.3	1200A 及其以下整流器的二极管和晶闸管模块的更换	13-8
13.2.4	1500A 及其以上整流器熔断器及晶闸管组件的更换	13-9
14	维修/备件	14-1
14.1	维 修	14-1
14.1.1	维修请与西门子售后服务中心联系	14-1
14.2	备 件	14-1
15	DriveMonitor	15-1
15.1	供货范围	15-1
15.2	软件安装	15-1
15.3	SIMOREG 整流器与 PC 机的连接	15-1
15.4	建立起到 SIMOREG 的在线链接	15-2
15.5	其他信息	15-2
16	环境兼容性	16-1
17	附 录	17-1

1 安全措施



警告



当该电气装置运行时，该装置有旋转部件(风扇)并带有危险性电压。

不遵守安全规章，可能会引起严重的人身伤害或财产损失。

只有具备资格的人员，在他们完全熟悉了本使用说明书中所有警告和安全注意事项及维护步骤后，才能接触本装置。

本装置安全连续地运行，取决于正确的运输、安装、操作及维修的水平。

定义：

- 具有资格的人员：
在本使用说明书和产品的标牌上所出现的“具有资格的人员”是指那些对装置的安装、操作构成及熟悉装置涉及的危险性的人员。
他们必须具备如下条件：
 1. 他们经过培训通过了审定，能够按照制定的安全规范对装置进行通电，断电清扫，对线路和装置进行接地和接线。
 2. 经过培训，能按照制定的安全规范，正确使用和维护保护装置。
 3. 在紧急救护方面受过培训。
- **⚠ 危险**
如果不采取适当的预防措施，将会造成死亡，严重的人身或设备事故。
- **⚠ 警告**
如果不采取适当的预防措施，可能会造成死亡，严重的人身或设备事故。
- **⚠ 小心**
带有警告三角符号是指，如果不采取适当的预防措施，可能会导致轻微的或中度的人身或设备事故。
- **小心**
不带警告三角符号是指，如果不采取适当的预防措施，可能会导致设备事故。
- **注意**
注意是指，当不注意相应的指示时，可能出现不希望的结果或状态。

注 意

本使用说明书并未覆盖设备的所有细节或变更，亦可能未完全提供在安装、操作和维护中可能遇到的与此相关的各种情况。

如果需要进一步的资料或是在订货遇到没有充分反映的特殊的问题，请与当地西门子销售部门联系。

本使用说明书的内容不是现有或以前的协议，承诺或是于其相关的部分和修改，销售合同包含了西门子公司的所有义务，合同所包括的与用户之间的担保是西门子的销售担保，任何这里所作的陈述并不引起新的担保或更改现存的担保。

**危 险**

整流器带有危险电压，如果不采取如下措施，将会造成严重人身伤亡或设备事故。

1. 只有经过审定合格的人员(他们具备有关整流器的知识，并理解所提供的资料的内容)才能从事整流器的安装、启动、操作、故障排除或修理工作。
2. 安装整流器必须按照所有的有关安全规定(例如 DIN VDE)及所有其他国家和地方的安全规定进行，通过正确接地，正确选择电缆截面及相应的短路保护措施，确保整流器运行的安全性及可靠性。
3. 在正常运行时，所有的控制板和柜门必须关闭。
4. 在进行目视检查和维护工作之前，一定要将整流器的交流电源断开并锁定，在交流电源断开之前，整流器和电动机带有危险电压，即使整流器的接触器断开，危险电压仍存在。
5. 当进行带电测量时，无论如何不能触摸电器连接处，将手腕和手指上的珠宝首饰工艺品取下来，确保测试设备安全可靠，工作正常。
6. 当对带电装置进行工作时，要站在绝缘的平面上，即确保你没有接地。
7. 认真遵守有关的规定及所有的危险、警告、注意、标志规定。
8. 这些并不代表装置安全运行所必须采取的全部措施，如果你需要其他的资料或者碰到了问题，由于本使用说明书资料不详细、不能处理时，请你与当地西门子机构联系。





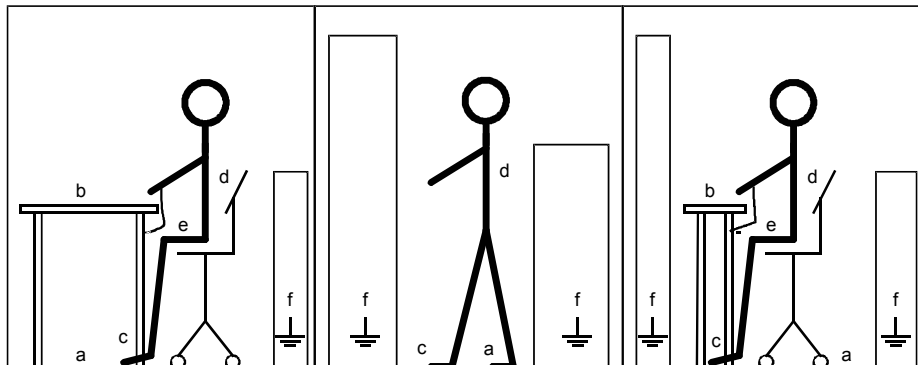
当 心 静电敏感装置

整流器含有静电敏感器件，如果操作不正确，他们很容易被损坏。然而，如果您不可避免地对电子模块进行操作，请仔细关注以下说明：

- 除非必需的操作，不要触摸电子模板(PCBs)。
- 在触摸 PCB 之前，执行操作的人员必须自己放掉静电，做到这一点最简单的方法是触摸一个接地的导电物体，例如插座的接地端。
- PCBs 绝对不允许与电绝缘材料－塑料薄膜，绝缘桌面或人造纤维做的衣服－接触。
- PCBs 只能放置或储存在导电平面上。
- 当在 PCBs 上从事焊接工作时，应确信电烙铁头已接地。
- PCBs 电子元件在存储或运输前，一般应放在导电的容器内(比如金属化的塑料盒或金属罐)。
- 如果不可避免要使用非导电的容器，在放置 PCB 之前必须用导电材料包装，这些材料包括如：导电泡沫橡胶或普通的铝箔。

为了便于参考，当面对静电敏感元件所要采取的必要的保护措施略图如下所示。

- a = 导电地板 d = 抗静电工作服
b = 抗静电工作台 e = 抗静电链条
c = 抗静电鞋 f = 箱体接地



可坐工作站

站立工作站

站立/可坐工作站



警 告

在运行过程中，本电子设备将出现危险电压和旋转部件(风扇)。



不遵守安全说明将导致死亡，严重的人身伤害或财产损失。

只有首先完全熟悉这里所包括的所有警告和安全注意以及维护步骤的相当熟练的人员才能从事本装置及其周围的工作。

本装置成功和安全的运行，依赖于正确的运输、操作、安装和维护。

2 型 谱

600A 整流器

1200A 整流器

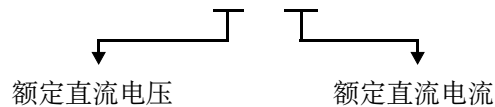
2200A, 3000A 整流器

850A 整流器

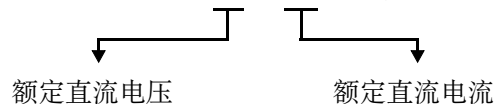


60A 整流器

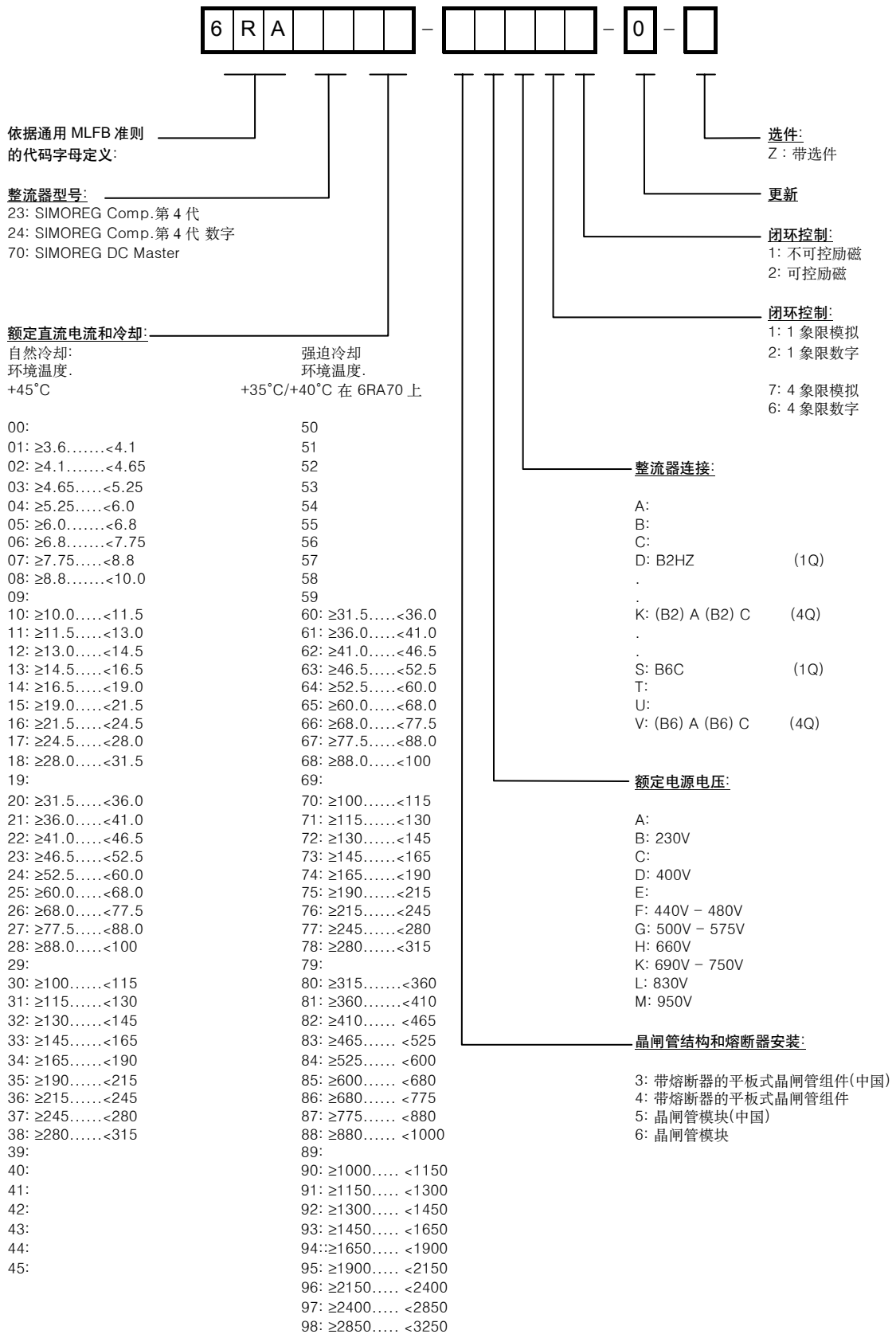
整流器订货号	型 号
6RA7018 - 6DS22 - 0	D485/ 30 Mre - GeE6S22
6RA7025 - 6DS22 - 0	D485/ 60 Mre - GeE6S22
6RA7028 - 6DS22 - 0	D485/ 90 Mre - GeE6S22
6RA7031 - 6DS22 - 0	D485/ 125 Mre - GeE6S22
6RA7075 - 6DS22 - 0	D485/ 210 Mre - GeEF6S22
6RA7078 - 6DS22 - 0	D485/ 280 Mre - GeEF6S22
6RA7081 - 6DS22 - 0	D485/ 400 Mre - GeEF6S22
6RA7085 - 6DS22 - 0	D485/ 600 Mre - GeEF6S22
6RA7087 - 6DS22 - 0	D485/ 850 Mre - GeEF6S22
6RA7091 - 6DS22 - 0	D485/ 1200 Mre - GeEF6S22
6RA7093 - 4DS22 - 0	D485/ 1600 Mre - GeEF4S22
6RA7095 - 4DS22 - 0	D485/ 2000 Mre - GeEF4S22
6RA7098 - 4DS22 - 0	D485/ 3000 Mre - GeEF4S22
6RA7018 - 6FS22 - 0	D550/ 30 Mre - GeE6S22
6RA7025 - 6FS22 - 0	D550/ 60 Mre - GeE6S22
6RA7028 - 6FS22 - 0	D550/ 90 Mre - GeE6S22
6RA7031 - 6FS22 - 0	D550/ 125 Mre - GeE6S22
6RA7075 - 6FS22 - 0	D550/ 210 Mre - GeEF6S22
6RA7078 - 6FS22 - 0	D550/ 280 Mre - GeEF6S22
6RA7082 - 6FS22 - 0	D550/ 450 Mre - GeEF6S22
6RA7085 - 6FS22 - 0	D550/ 600 Mre - GeEF6S22
6RA7087 - 6FS22 - 0	D550/ 850 Mre - GeEF6S22
6RA7091 - 6FS22 - 0	D550/ 1200 Mre - GeEF6S22
6RA7025 - 6GS22 - 0	D690/ 60 Mre - GeE6S22
6RA7031 - 6GS22 - 0	D690/ 125 Mre - GeE6S22
6RA7075 - 6GS22 - 0	D690/ 210 Mre - GeEF6S22
6RA7081 - 6GS22 - 0	D690/ 400 Mre - GeEF6S22
6RA7085 - 6GS22 - 0	D690/ 600 Mre - GeEF6S22
6RA7087 - 6GS22 - 0	D690/ 800 Mre - GeEF6S22
6RA7090 - 6GS22 - 0	D690/ 1000 Mre - GeEF6S22
6RA7093 - 4GS22 - 0	D690/ 1600 Mre - GeEF4S22
6RA7095 - 4GS22 - 0	D690/ 2000 Mre - GeEF4S22
6RA7096 - 4GS22 - 0	D690/ 2200 Mre - GeEF4S22
6RA7097 - 4GS22 - 0	D690/ 2800 Mre - GeEF4S22
6RA7086 - 6KS22 - 0	D830/ 720 Mre - GeEF6S22
6RA7088 - 6KS22 - 0	D830/ 950 Mre - GeEF6S22
6RA7093 - 4KS22 - 0	D830/ 1500 Mre - GeEF4S22
6RA7095 - 4KS22 - 0	D830/ 2000 Mre - GeEF4S22
6RA7097 - 4KS22 - 0	D830/ 2600 Mre - GeEF4S22
6RA7088 - 6LS22 - 0	D1000/ 900 Mre - GeEF6S22
6RA7093 - 4LS22 - 0	D1000/ 1500 Mre - GeEF4S22
6RA7095 - 4LS22 - 0	D1000/ 1900 Mre - GeEF4S22
6RA7096 - 4MS22 - 0	D1140/ 2200 Mre - GeEF4S22



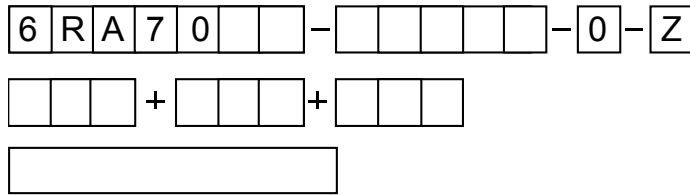
整流器订货号	型 号
6RA7013 - 6DV62 - 0	D420/ 15 Mreq - GeG6V62
6RA7018 - 6DV62 - 0	D420/ 30 Mreq - GeG6V62
6RA7025 - 6DV62 - 0	D420/ 60 Mreq - GeG6V62
6RA7028 - 6DV62 - 0	D420/ 90 Mreq - GeG6V62
6RA7031 - 6DV62 - 0	D420/ 125 Mreq - GeG6V62
6RA7075 - 6DV62 - 0	D420/ 210 Mreq - GeGF6V62
6RA7078 - 6DV62 - 0	D420/ 280 Mreq - GeGF6V62
6RA7081 - 6DV62 - 0	D420/ 400 Mreq - GeGF6V62
6RA7085 - 6DV62 - 0	D420/ 600 Mreq - GeGF6V62
6RA7087 - 6DV62 - 0	D420/ 850 Mreq - GeGF6V62
6RA7091 - 6DV62 - 0	D420/ 1200 Mreq - GeGF6V62
6RA7093 - 4DV62 - 0	D420/ 1600 Mreq - GeGF4V62
6RA7095 - 4DV62 - 0	D420/ 2000 Mreq - GeGF4V62
6RA7098 - 4DV62 - 0	D420/ 3000 Mreq - GeGF4V62
6RA7018 - 6FV62 - 0	D480/ 30 Mreq - GeG6V62
6RA7025 - 6FV62 - 0	D480/ 60 Mreq - GeG6V62
6RA7028 - 6FV62 - 0	D480/ 90 Mreq - GeG6V62
6RA7031 - 6FV62 - 0	D480/ 125 Mreq - GeG6V62
6RA7075 - 6FV62 - 0	D480/ 210 Mreq - GeGF6V62
6RA7078 - 6FV62 - 0	D480/ 280 Mreq - GeGF6V62
6RA7082 - 6FV62 - 0	D480/ 450 Mreq - GeGF6V62
6RA7085 - 6FV62 - 0	D480/ 600 Mreq - GeGF6V62
6RA7087 - 6FV62 - 0	D480/ 850 Mreq - GeGF6V62
6RA7091 - 6FV62 - 0	D480/ 1200 Mreq - GeGF6V62
6RA7025 - 6GV62 - 0	D600/ 60 Mreq - GeG6V62
6RA7031 - 6GV62 - 0	D600/ 125 Mreq - GeG6V62
6RA7075 - 6GV62 - 0	D600/ 210 Mreq - GeGF6V62
6RA7081 - 6GV62 - 0	D600/ 400 Mreq - GeGF6V62
6RA7085 - 6GV62 - 0	D600/ 600 Mreq - GeGF6V62
6RA7087 - 6GV62 - 0	D600/ 850 Mreq - GeGF6V62
6RA7090 - 6GV62 - 0	D600/ 1100 Mreq - GeGF6V62
6RA7093 - 4GV62 - 0	D600/ 1600 Mreq - GeGF4V62
6RA7095 - 4GV62 - 0	D600/ 2000 Mreq - GeGF4V62
6RA7096 - 4GV62 - 0	D600/ 2200 Mreq - GeGF4V62
6RA7097 - 4GV62 - 0	D600/ 2800 Mreq - GeGF4V62
6RA7086 - 6KV62 - 0	D725/ 760 Mreq - GeGF6V62
6RA7090 - 6KV62 - 0	D725/ 1000 Mreq - GeGF6V62
6RA7093 - 4KV62 - 0	D725/ 1500 Mreq - GeGF4V62
6RA7095 - 4KV62 - 0	D725/ 2000 Mreq - GeGF4V62
6RA7097 - 4KV62 - 0	D725/ 2600 Mreq - GeGF4V62
6RA7088 - 6LV62 - 0	D875/ 950 Mreq - GeGF6V62
6RA7093 - 4LV62 - 0	D875/ 1500 Mreq - GeGF4V62
6RA7095 - 4LV62 - 0	D875/ 1900 Mreq - GeGF4V62
6RA7096 - 4MV62 - 0	D1000/2200 Mreq - GeGF4V62



2.1 整流器订货号代码



2.2 订货号中选件代码的使用



在 SIMOREG 整流器订货号后加字母 Z 再加代码(可以是几个)，还可以附带简单的文字说明(如果需要)。

选 件	代 码	订 货 号
基本装置中工艺软件 (“自由功能块”)	S00	6RX1700-0AS00
端子扩展模板 (CUD2)	K00	6RX1700-0AK00
DriveMonitor PC – PMU (RS232) 连接电缆, 3m		6SX7005-0AB00
舒适型操作面板 (OP1S) 用于在柜门上安装 OP1S 的 AOP1 适配器, 包括 5 m 连接电缆 PMU-OP1S 连接电缆, 3m PMU-OP1S 连接电缆, 5m		6SE7090-0XX84-2FK0 6SX7010-0AA00 6SX7010-0AB03 6SX7010-0AB05
LBA 电子板箱总线适配器 ¹⁾ 安装附加板必须要 LBA (见 5.3.2 节)	K11	6SE7090-0XX84-4HA0
ADB 适配板 ¹⁾ 安装附加板 CBC, CBP, EB1, EB2, SBP 和 SLB 板必须要 ADB	K01, K02	6SX7010-0KA00
SBP 脉冲编码器计算模板 ^{2) 3)} (小板, 须 ADB)	C14/15/16/17	6SX7010-0FA00
EB1 端子扩展板 ³⁾ (小板, 须 ADB 板)	G64/65/66/67	6SX7010-0KB00
EB2 端子扩展板 ³⁾ (小板, 须 ADB 板)	G74/75/76/77	6SX7010-0KC00
SLB SIMOLINK 板 ³⁾ (小板, 须 ADB 板)	G44/45/46/47	6SX7010-0FJ00
CBP2 带有同 SINEC-L2-DP, (PROFIBUS) 接口的通讯板 ³⁾ (小板, 须 ADB 板)	G94/95/96/97	6SX7010-0FF05
CBC 具有同 CAN 协议接口的通讯板 ³⁾ (小板, 须 ADB 板)	G24/25/26/27	6SE7010-0FG00
CBD 具有同 DeviceNet 协议接口的通讯板 ³⁾ (小板, 须 ADB 板)	G54/55/56/57	6SE7010-0FK00
SCB1 串行通讯板 1 (用作为通过光纤电缆连接的 SCI1 和 SCI2 的主站) ^{3) 4)}		6SE7090-0XX84-0BC0
SCI1 串行通讯接口 1 (用光纤电缆连接到 SCB1 上去扩展端子)。按 DIN EN 50022 固定在导轨上 ⁴⁾		6SE7090-0XX84-3EA0
SCI2 串行通讯接口 2 (用光纤电缆连接到 SCB1 上去扩展端子)。按 DIN EN 50022 固定在导轨上 ⁴⁾		6SE7090-0XX84-3EF0

选 件	代 码	订 货 号
T400 工艺板带简短使用说明书 (德语/英语)		6DD1606-0AD0
T400 配置说明书 (英语)		6DD1903-0EA0
T400 编程软件包, 包括 STEP7, CFC, D7-SVS (单独软件)		6DD1801-4DA2
T400 连接电缆 (7.5m)		6DD1684-0GF0
带 SPW 420 轴向绕卷机软件的 T400 (不带软件手册)		6DD1842-0AA0
轴向卷取机软件手册 (英语) ⁵⁾		6DD1903-0AB0
带 SPA 440 角同步控制软件的 T400 (不带软件手册)		6DD1842-0AB0
角同步控制软件手册 (英语) ⁵⁾		6DD1903-0BB0
带 SPS 450 剪板机控制/飞剪控制的 T400 (不带软件手册)		6DD1842-0AD0
剪板机控制/飞剪控制软件手册 (英语) ⁵⁾		6DD1903-0DB0

- 1) LBA 总线适配器和 ADB 适配板, 在附加板装入 SIMOREG 装置时必须订购。这些适配板有单独的订货号。
- 2) SIMOREG 基本装置包含着一个标准的脉冲编码器计算线路。如在配置上需要第二个脉冲编码器, 则需要订购 SBP 板。
- 3) LBA 总线适配器用于将这些板装入一台 SIMOREG 装置中。适配器有单独订货号。
- 4) 供货带 10m 光纤。
- 5) 软件手册, 按订货号单独订货。

2.3 推荐新产品

整流器换相保护器(Converter Commutation Protector)

SIMOREG CCP 整流器换相保护器可作为 SIMOREG 6RA70 系列整流器的选件供货。

应用领域:

SIMOREG CCP 整流器换相保护器用于保护电网换相功率整流器在逆变方式运行时的半导体熔断器。如果逆变器堵转, 则通过功率系统在再生方向产生一个大电流或在功率整流器中产生一个交叉电流。SIMOREG CCP 将这个电流限制到无损害的水平, 以保护晶闸管和快速熔断器。因而, 在逆变器堵转后, 不再费时、费钱去更换熔断器。逆变器的堵转是不能预防但它的后果却是可以预防的。另一个结论是, 整流器可不带熔断器运行。

兼容性:

SIMOREG CCP 因其在此仅能进行传感器的激活和故障的估算, 故它仅能用于 6RA70 电网换相整流器系列(和更新的产品)。

它可以同整流器并联连接。

用 SIMOREG 装置使 SIMOREG CCP 整流器换相保护器投入运行(参数设置, 故障信息)。在 SIMOREG 装置上必须装以版本 2.2 或更高的软件版本。

对于您应用时的更详细信息和协助您选择合适的装置, 请同您所在地区的西门子销售办公室接触。

3 使用说明

3.1 应用

6RA70 SIMOREG DC MASTER 系列整流器为全数字紧凑型整流器，输入为三相电源，可向变速直流驱动用的电枢和励磁供电，额定电枢电流从 15A 至 3000A。紧凑型整流器可以并联使用，提供高至 12000A 的电流，励磁电路可以提供最大 85A 的电流(此电流取决于电枢额定电流)。

3.2 设计

6RA70 SIMOREG DC MASTER 系列整流器以其紧凑和节省空间的结构为特色，由于各个的部件容易接近，其紧凑式设计使他们特别容易保养与维护，电子板箱包含基本电子板和任何附加板。

所有 SIMOREG DC MASTER 装置均配备一个安装在整流器门上的简易操作面板 PMU，面板由一个 5 位，7 段显示，作为状态显示三个 LED 和三个参数设置键组成。PMU 还具有根据 RS232 或 RS485 标准同 USS 接口的连接器 X300。

操作面板提供了为了启动整流器所需进行的调整和设定及测量值显示的所有工具。

OP1S 整流器选件操作面板既可以安装在整流器门上，又可外部安装，例如在柜门上。因此，他可以通过一根 5 米长电缆连接。如果有一个独立的 5V 电源可以使用，则电缆可长至 50 米。OP1S 通过 X300 连接到 SIMOREG。OP1S 可以作为一个经济的测量仪器安装在控制柜，用来显示一定数量的物理测量值。

OP1S 提供一个 4 × 16 字符的 LCD 以简单文字显示参数名称，可以选择德语，英语，法语，西班牙语和意大利语作为显示语种。为了容易地下载参数到其他装置，OP1S 可以存储参数组。

通过基本单元上的串行接口，应用适当的软件，标准的 PC 机也可以对整流器进行参数设置。这个 PC 接口可用在启动、停机维护和运行诊断过程中。

此外，整流器的软件升级可通过这个接口，装载存储到闪存中。

单象限工作的整流器，电枢由三相全控桥 B6C 供电，四象限工作整流器通过两个三相全控桥 (B6)A(B6)C 无环流反并联连接电路供电。

励磁供电采用 2 脉冲单相半控桥方案 B2HZ。

电枢和励磁的供电频率可以不相同(在 45~65Hz 范围之内)，工作在扩大的频率范围 23Hz~110Hz 需询问。电枢回路的供电相序不要求。

对于额定直流电流为 15~850A(在 400V 电源电压时 1200A)的整流器，电枢和励磁的功率单元采用独立晶闸管模块结构，散热器是绝缘的。对于高于上述额定电流的整流器，电枢回路的功率单元由平板式晶闸管和散热器构成(晶闸管组件)，其外部是带电的。

机箱和电源连接处的端子盖为在附近工作的操作人员提供意外触电保护，所有的接线均位于正面。

功率单元的冷却系统通过温度传感器来监控。

3.2.1 进线电压为 460V 的装置的特点

- 该系列装置额定直流电流为 30A~1200A.
- 额定直流电流为 450A~1200A 的装置用一台单相风机。
- 额定直流电流为 60A~850A 的装置功率端子在装置的下部和顶部。

3.2.2 按 UL 508C 标准将 SIMOREG 装置安装在柜中

- 当装置装入一个柜(外壳)中, 柜体必须通风且设计为“1 型”。
- 柜体(外壳)最小尺寸为 600mm(宽) × 600mm(深) × 2200mm(高)。

3.3 工作方式

所有的开环和闭环驱动控制及通讯功能由两台功能强大的微处理器实现, 驱动控制功能可以通过参数, 将软件所提供的程序块“连接”来实现。

铭牌上规定的额定直流电流(连续直流电流), 在负载等级 I, 可以过载到 180%, 过载允许的持续时间由各个整流器而定。微处理器周期地计算功率部份电流的 I^2t 值, 以确保晶闸管在过载运行时不被损坏。

本使用说明书第 9 章“功能说明”中提供过载工作选择表。

整流器可自动适应电源频率范围为 45Hz~65Hz(电枢和励磁互不相关)。

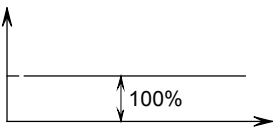
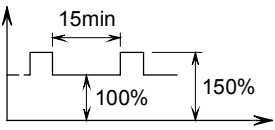
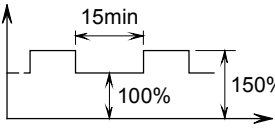
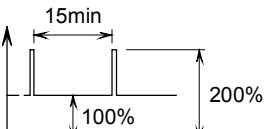

工作在扩大的频率范围 23Hz~110Hz 需询问。

3.4 技术数据

3.4.1 负载类型

为使 SIMOREG DC Master 能同工作机械的负载性质相匹配以获得合理的经济性，您可以使用负载周期进行选配。

在 SIMOREG DC Master 中用参数 P067 来设定。

负载级别	整流器的负载	负载周期
DC I (P067=1)	$I_{DC I}$ 连续 (I_{dN})	
DC II (P067=2)	$I_{DC II}$ for 15 min and $1.5 \times I_{DC II}$ for 60 s	
DC III (P067=3)	$I_{DC III}$ for 15 min and $1.5 \times I_{DC III}$ for 120 s	
DC IV (P067=4)	$I_{DC IV}$ for 15 min and $2 \times I_{DC IV}$ for 10 s	
US 额定 (P067=5)	I_{US} for 15 min and $1.5 \times I_{US}$ for 60 s 注意： 在这设定中，对所有类型装置允许其环境或冷却 介质温度为 45°C。	

注 意

当设定 P067>1，则必须确保“功率部件动态过载能力”使能，即必须设定 P075>0

SIMOREG DC Master 不能监视在参数 P067 中设定的负载级的特性。如果功率部件允许，装置过载周期可超过那些定义的负载级别。所安装的功率部件实际允许过载周期经常是长于负载级别所定义的周期。SIMOREG DC Master 监视功率部件实际允许过载周期。见 9.15 节

3.4.1.1 负载周期用于 1Q

推荐的 SIMOREG DC Master	负载周期									
	Tu	DC I 连续	DC II		DC III		DC IV		US 额定 Tu=45°C	
	°C	A	15min 100%	60sec 150%	15min 100%	120sec 150%	15min 100%	10sec 200%	15min 100%	60sec 150%
400V, 1Q										
6RA7018-6DS22	45	30	24.9	37.4	24.2	36.3	22.4	44.8	24.9	37.4
6RA7025-6DS22	45	60	51.4	77.1	50.2	75.3	46.4	92.8	51.4	77.1
6RA7028-6DS22	45	90	74.4	111.6	72.8	109.2	65.4	130.8	74.4	111.6
6RA7031-6DS22	45	125	106.1	159.2	103.4	155.1	96.3	192.6	106.1	159.2
6RA7075-6DS22	40	210	164.9	247.4	161.4	242.1	136.5	273.0	157.5	236.3
6RA7078-6DS22	40	280	226.8	340.2	219.3	329.0	201.0	402.0	215.8	323.7
6RA7081-6DS22	40	400	290.6	435.9	282.6	423.9	244.4	488.8	278.4	417.6
6RA7085-6DS22	40	600	462.6	693.9	446.3	669.5	413.2	826.4	443.4	665.1
6RA7087-6DS22	40	850	652.3	978.5	622.4	933.6	610.1	1220.2	620.2	930.3
6RA7091-6DS22	40	1200	879.9	1319.9	850.8	1276.2	786.6	1573.2	842.6	1263.9
6RA7093-4DS22	40	1600	1255.5	1883.3	1213.1	1819.7	1139.9	2279.8	1190.1	1785.2
6RA7095-4DS22	40	2000	1510.2	2265.3	1456.3	2184.5	1388.8	2777.6	1438.7	2158.1
6RA7098-4DS22	40	3000	2288.0	3432.0	2189.1	3283.6	2164.0	4328.0	2178.6	3267.9
460V, 1Q										
6RA7018-6FS22	45	30	24.9	37.4	24.2	36.3	22.4	44.8	15.0	22.5
6RA7025-6FS22	45	60	51.4	77.1	50.2	75.3	46.4	92.8	30.0	45.0
6RA7028-6FS22	45	90	74.4	111.6	72.8	109.2	65.4	130.8	60.0	90.0
6RA7031-6FS22	45	125	106.1	159.2	103.4	155.1	96.3	192.6	100.0	150.0
6RA7075-6FS22	40	210	164.9	247.4	161.4	242.1	136.5	273.0	140.0	210.0
6RA7078-6FS22	40	280	226.8	340.2	219.3	329.0	201.0	402.0	210.0	315.0
6RA7082-6FS22	40	450	320.6	480.9	311.2	466.8	274.3	548.6	255.0	382.5
6RA7085-6FS22	40	600	462.6	693.9	446.3	669.5	413.2	826.4	430.0	645.0
6RA7087-6FS22	40	850	652.3	978.5	622.4	933.6	610.1	1220.2	510.0	765.0
6RA7091-6FS22	40	1200	879.9	1319.9	850.8	1276.2	786.6	1573.2	850.0	1275.0
575V, 1Q										
6RA7025-6GS22	45	60	51.4	77.1	50.2	75.3	46.4	92.8	51.4	77.1
6RA7031-6GS22	45	125	106.1	159.2	103.4	155.1	96.3	192.6	106.1	159.2
6RA7075-6GS22	40	210	164.9	247.4	161.4	242.1	136.5	273.0	157.5	236.3
6RA7081-6GS22	40	400	290.6	435.9	282.6	423.9	244.4	488.8	278.4	417.6
6RA7085-6GS22	40	600	462.6	693.9	446.3	669.5	413.2	826.4	443.4	665.1
6RA7087-6GS22	40	800	607.7	911.6	581.5	872.3	559.3	1118.6	578.0	867.0
6RA7090-6GS22	40	1000	735.8	1103.7	713.4	1070.1	648.0	1296.0	700.4	1050.6
6RA7093-4GS22	40	1600	1255.5	1883.3	1213.1	1819.7	1139.9	2279.8	1190.1	1785.2
6RA7095-4GS22	40	2000	1663.0	2494.5	1591.2	2386.8	1568.4	3136.8	1569.5	2354.3
6RA7096-4GS22	40	2200	1779.6	2669.4	1699.9	2549.9	1697.2	3394.4	1678.0	2517.0
6RA7097-4GS22	40	2800	2136.6	3204.9	2044.1	3066.1	2022.1	4044.2	2024.0	3036.0

推荐的 SIMOREG DC Master	负载周期									
	Tu	DC I	DC II		DC III		DC IV		US 额定 Tu=45°C	
	°C	连续	15min 100%	60sec 150%	15min 100%	120sec 150%	15min 100%	10sec 200%	15min 100%	60sec 150%
690V, 1Q										
6RA7086-6KS22	40	720	553.1	829.7	527.9	791.9	515.8	1031.6	525.9	788.9
6RA7088-6KS22	40	950	700.1	1050.2	677.1	1015.7	624.4	1248.8	668.1	1002.2
6RA7093-4KS22	40	1500	1156.9	1735.4	1118.2	1677.3	1047.0	2094.0	1101.9	1652.9
6RA7095-4KS22	40	2000	1589.3	2384.0	1522.2	2283.3	1505.5	3011.0	1503.9	2255.9
6RA7097-4KS22	40	2600	1992.7	2989.1	1906.3	2859.4	1887.2	3774.4	1876.9	2815.3
830V, 1Q										
6RA7088-6LS22	40	900	663.8	995.7	642.0	963.0	592.1	1184.2	633.5	950.3
6RA7093-4LS22	40	1500	1156.9	1735.4	1118.2	1677.3	1047.0	2094.0	1101.9	1652.9
6RA7095-4LS22	40	1900	1485.4	2228.1	1421.6	2132.4	1396.9	2793.8	1414.2	2121.3
950V, 1Q										
6RA7096-4MS22	40	2200	1674.3	2511.4	1603.3	2404.9	1570.7	3141.4	1588.1	2382.1

3.4.1.2 负载周期用于 4Q

推荐的 SIMOREG DC Master	负载周期									
	Tu	DC I	DC II		DC III		DC IV		US 额定 Tu=45°C	
	°C	连续	15min 100%	60sec 150%	15min 100%	120sec 150%	15min 100%	10sec 200%	15min 100%	60sec 150%
400V, 4Q										
6RA7013-6DV62	45	15	13.9	20.9	13.5	20.3	12.6	25.2	13.9	20.9
6RA7018-6DV62	45	30	24.9	37.4	24.2	36.3	22.4	44.8	24.9	37.4
6RA7025-6DV62	45	60	53.1	79.7	51.8	77.7	47.2	94.4	53.1	79.7
6RA7028-6DV62	45	90	78.2	117.3	76.0	114.0	72.2	144.4	78.2	117.3
6RA7031-6DV62	45	125	106.1	159.2	103.6	155.4	95.4	190.8	106.1	159.2
6RA7075-6DV62	40	210	164.9	247.4	161.4	242.1	136.5	273.0	157.5	236.3
6RA7078-6DV62	40	280	226.8	340.2	219.3	329.0	201.0	402.0	215.8	323.7
6RA7081-6DV62	40	400	300.1	450.2	292.4	438.6	247.4	494.8	285.5	428.3
6RA7085-6DV62	40	600	470.8	706.2	453.9	680.9	410.4	820.8	450.1	675.2
6RA7087-6DV62	40	850	658.3	987.5	634.2	951.3	579.6	1159.2	626.4	939.6
6RA7091-6DV62	40	1200	884.1	1326.2	857.5	1286.3	768.8	1537.6	842.3	1263.5
6RA7093-4DV62	40	1600	1255.5	1883.3	1213.1	1819.7	1139.9	2279.8	1190.1	1785.2
6RA7095-4DV62	40	2000	1477.7	2216.6	1435.3	2153.0	1326.7	2653.4	1404.6	2106.9
6RA7098-4DV62	40	3000	2288.0	3432.0	2189.1	3283.6	2164.0	4328.0	2178.6	3267.9

推荐的 SIMOREG DC Master	负载周期									
	Tu	DC I 连续	DC II		DC III		DC IV		US 额定 Tu=45°C	
	°C	A	15min 100%	60sec 150%	15min 100%	120sec 150%	15min 100%	10sec 200%	15min 100%	60sec 150%
460V, 4Q										
6RA7018-6FV62	45	30	24.9	37.4	24.2	36.3	22.4	44.8	15.0	22.5
6RA7025-6FV62	45	60	53.1	79.7	51.8	77.7	47.2	94.4	30.0	45.0
6RA7028-6FV62	45	90	78.2	117.3	76.0	114.0	72.2	144.4	60.0	90.0
6RA7031-6FV62	45	125	106.1	159.2	103.6	155.4	95.4	190.8	100.0	150.0
6RA7075-6FV62	40	210	164.9	247.4	161.4	242.1	136.5	273.0	140.0	210.0
6RA7078-6FV62	40	280	226.8	340.2	219.3	329.0	201.0	402.0	210.0	315.0
6RA7082-6FV62	40	450	320.6	480.9	311.2	466.8	274.3	548.6	255.0	382.5
6RA7085-6FV62	40	600	470.8	706.2	453.9	680.9	410.4	820.8	430.0	645.0
6RA7087-6FV62	40	850	658.3	987.5	634.2	951.3	579.6	1159.2	510.0	765.0
6RA7091-6FV62	40	1200	884.1	1326.2	857.5	1286.3	768.8	1537.6	850.0	1275.0
575V, 4Q										
6RA7025-6GV62	45	60	53.1	79.7	51.8	77.7	47.2	94.4	53.1	79.7
6RA7031-6GV62	45	125	106.1	159.2	103.6	155.4	95.4	190.8	106.1	159.2
6RA7075-6GV62	40	210	164.9	247.4	161.4	242.1	136.5	273.0	157.5	236.3
6RA7081-6GV62	40	400	300.1	450.2	292.4	438.6	247.4	494.8	285.5	428.3
6RA7085-6GV62	40	600	470.8	706.2	453.9	680.9	410.4	820.8	450.1	675.2
6RA7087-6GV62	40	850	658.3	987.5	634.2	951.3	579.6	1159.2	626.4	939.6
6RA7090-6GV62	40	1100	804.7	1207.1	782.6	1173.9	689.6	1379.2	766.8	1150.2
6RA7093-4GV62	40	1600	1255.5	1883.3	1213.1	1819.7	1139.9	2279.8	1190.1	1785.2
6RA7095-4GV62	40	2000	1663.0	2494.5	1591.2	2386.8	1568.4	3136.8	1569.5	2354.3
6RA7096-4GV62	40	2200	1779.6	2669.4	1699.9	2549.9	1697.2	3394.4	1678.0	2517.0
6RA7097-4GV62	40	2800	2136.6	3204.9	2044.1	3066.1	2022.1	4044.2	2024.0	3036.0
690V, 4Q										
6RA7086-6KV62	40	760	598.7	898.1	575.4	863.1	532.9	1065.8	569.3	854.0
6RA7090-6KV62	40	1000	737.3	1106.0	715.2	1072.8	639.5	1279.0	702.3	1053.5
6RA7093-4KV62	40	1500	1171.6	1757.4	1140.1	1710.2	1036.6	2073.2	1116.2	1674.3
6RA7095-4KV62	40	2000	1477.7	2216.6	1435.3	2153.0	1326.7	2653.4	1404.6	2106.9
6RA7097-4KV62	40	2600	1992.7	2989.1	1906.3	2859.4	1887.2	3774.4	1876.9	2815.3
830V, 4Q										
6RA7088-6LV62	40	950	700.8	1051.2	679.8	1019.7	607.8	1215.6	667.6	1001.4
6RA7093-4LV62	40	1500	1171.6	1757.4	1140.1	1710.2	1036.6	2073.2	1116.2	1674.3
6RA7095-4LV62	40	1900	1485.4	2228.1	1421.6	2132.4	1396.9	2793.8	1414.2	2121.3
950V, 4Q										
6RA7096-4MV62	40	2200	1674.3	2511.4	1603.3	2404.9	1570.7	3141.4	1588.1	2382.1

3.4.2 整流器 3AC 400V, 30A ~ 125A, 1Q

订货号.		6RA70 . . -6DS22			
		<u>18</u>	<u>25</u>	<u>28</u>	<u>31</u>
电枢额定电压 ¹⁾	V	3AC 400 (+15%/-20%)			
电枢额定输入电流 ²⁾	A	25	50	75	104
电子电路电源 额定供电电压	V	2AC 380 (-25%)~460 (+15%); I _n =1A 或 1AC 190 (-25%)~230 (+15%); I _n =2A (-35% 1 分钟)			
励磁额定电压 ¹⁾	V	2AC 400 (+15%/-20%) ⁷⁾			
额定频率	Hz	45~65 ¹⁰⁾			
额定直流电压 ¹⁾	V	485			
额定直流电流	A	30	60	90	125
过载能力 ⁶⁾		最大为额定电流的 180%			
额定功率	kW	14.5	29	44	61
额定直流电流下的功耗(大约)	W	163	240	347	400
励磁额定直流电压 ¹⁾	V	最大 325			
励磁额定直流电流	A	5	10		
运行环境温度	°C	0~45 I _{额定} ³⁾ 自冷			
存贮和运输温度	°C	-25~+70			
安装海拔高度		额定直流电流下 ≤1000 m ⁴⁾			
控制精度		Δn = 0.006% 的电机额定转速, 是对于脉冲编码器和数字给定而言。 Δn = 0.1% 的电机额定转速, 是对于模拟测速机或模拟给定而言 ⁵⁾			
环境等级	DIN IEC 60 721-3-3	3K3			
防护等级	DIN EN 60529	IP00			
外形尺寸(H×W×D)	mm	385×265×239	385×265×283		
外形图所在章节		5.1.1	5.1.2		
重量(约)	kg	11	14	16	16

注释见表在最后

3.4.3 整流器 3AC 400V, 210A ~ 600A, 1Q

订货号.	6RA70 . . -6DS22				
	<u>75</u>	<u>78</u>	<u>81</u>	<u>85</u>	
电枢额定电压 ¹⁾	V	3AC 400 (+15%/-20%)			
电枢额定输入电流 ²⁾	A	175	233	332	498
电子电路电源 额定供电电压	V	2AC 380 (-25%)~460 (+15%); I _n =1A 或 1AC 190 (-25%)~230 (+15%); I _n =2A (-35% 1 分钟)			
风机电源额定电压	V	DC 24V 内部		3AC 400 (±15%) 50Hz 3AC 460 (±10%) 60Hz	
风机额定电流	A	0.3 ⁸⁾			
额定流量	m ³ /h	100		570	
风机噪声等级	dB(A)	40		73	
励磁额定电压 ¹⁾	V	2AC 400 (+15%/-20%) ⁷⁾			
额定频率	Hz	45~65 ¹⁰⁾			
额定直流电压 ¹⁾	V	485			
额定直流电流	A	210	280	400	600
过载能力 ⁶⁾		最大为额定电流的 180%			
额定功率	kW	102	136	194	291
额定直流电流下的功耗(大约)	W	676	800	1328	1798
励磁额定直流电压 ¹⁾	V	最大 325			
励磁额定直流电流	A	15		25	
运行环境温度	°C	0~40 I _{额定} ³⁾ 强迫风冷			
存贮和运输温度	°C	-25~+70			
安装海拔高度		额定直流电流下 ≤1000m ⁴⁾			
控制精度		Δn = 0.006% 的电机额定转速, 是对于脉冲编码器和数字给定而言。 Δn = 0.1% 的电机额定转速, 是对于模拟测速机或模拟给定而言 ⁵⁾			
环境等级	DIN IEC 60 721-3-3	3K3			
防护等级	DIN EN 60529	IP00			
外形尺寸(H×W×D)	mm	385×265×283		625×268×318	
外形图所在章节		5.1.2		5.1.3	5.1.4
重量(约)	kg	16	17	30	

注释见表在最后

3.4.4 整流器 3AC 400V, 850A ~ 2000A, 1Q

订货号.		6RA70...-6DS22		6RA70...-4DS22	
		<u>87</u>	<u>91</u>	<u>93</u>	<u>95</u>
电枢额定电压 ¹⁾	V	3AC 400 (+15%/-20%)			
电枢额定输入电流 ²⁾	A	705	995	1326	1658
电子电路电源 额定供电电压	V	2AC 380 (-25%)~460 (+15%); I _n =1A 或 1AC 190 (-25%)~230 (+15%); I _n =2A (-35% 1 分钟)			
风机电源额定电压	V	3AC 400 (±15%) 50Hz 3AC 460 (±10%) 60Hz	3AC 400 (±10%) 50Hz 3AC 460 (±10%) 60Hz	3AC 400 (±10%) 50Hz 3AC 460 (±10%) 60Hz	3AC 400 (±10%) 50Hz 3AC 460 (±10%) 60Hz
			50Hz 60Hz	50Hz 60Hz	50Hz 60Hz
风机额定电流	A	0.3 ⁸⁾	1.0 ⁹⁾	1.25 ⁹⁾	1.25 ⁹⁾
额定流量	m ³ /h	570	1300	1300	2400
风机噪声等级	dBA	73	83	87	87
励磁额定电压 ¹⁾	V	2AC 400 (+15%/-20%) ⁷⁾			
额定频率	Hz	45~65 ¹⁰⁾			
额定直流电压 ¹⁾	V	485			
额定直流电流	A	850	1200	1600	2000
过载能力 ⁶⁾		最大为额定电流的 180%			
额定功率	kW	412	582	776	970
额定直流电流下的功耗(大约)	W	2420	4525	5710	6810
励磁额定直流电压 ¹⁾	V	最大 325			
励磁额定直流电流	A	30		40	
运行环境温度	°C	0~40 额定 ³⁾ 强迫风冷			
存贮和运输温度	°C	-25~+70			
安装海拔高度		额定直流电流下≤1000m ⁴⁾			
控制精度		Δn = 0.006% 的电机额定转速, 是对于脉冲编码器和数字给定而言。 Δn = 0.1% 的电机额定转速, 是对于模拟测速机或模拟给定而言 ⁵⁾			
环境等级	DIN IEC 60 721-3-3	3K3			
防护等级	DIN EN 60529	IP00			
外形尺寸(H×W×D)	mm	700×268×350	780×410×362	880×450×500	
外形图所在章节		5.1.5	5.1.6	5.1.7	
重量(约)	kg	40	80	125	

注释见表在最后

3.4.5 整流器 3AC 460V, 30A ~ 125A, 1Q

订货号.	6RA70 . . -6FS22				
	<u>18</u>	<u>25</u>	<u>28</u>	<u>31</u>	
电枢额定电压 ¹⁾	V	3AC 460 (+15%/-20%)			
电枢额定输入电流 ²⁾	A	25	50	75	104
电子电路电源 额定供电电压	V	2AC 380 (-25%)~460 (+15%); I _n =1A 或 1AC 190 (-25%)~230 (+15%); I _n =2A (-35% 1 分钟)			
励磁额定电压 ¹⁾	V	2AC 460 (+15%/-20%)			
额定频率	Hz	45~65 ¹⁰⁾			
额定直流电压 ¹⁾	V	550			
额定直流电流	A	30	60	90	125
过载能力 ⁶⁾		最大为额定电流的 180%			
额定功率	kW	16.5	33	49.5	68.7
额定直流电流下的功耗(大约)	W	172	248	363	417
励磁额定直流电压 ¹⁾	V	最大 375			
励磁额定直流电流	A	5	10		
运行环境温度	°C	0~45 I _{额定} ³⁾ 自冷			
存贮和运输温度	°C	-25~+70			
安装海拔高度		额定直流电流下 ≤1000m ⁴⁾			
控制精度		Δn = 0.006% 的电机额定转速, 是对于脉冲编码器和数字给定而言。 Δn = 0.1% 的电机额定转速, 是对于模拟测速机或模拟给定而言 ⁵⁾			
环境等级	DIN IEC 60 721-3-3	3K3			
防护等级	DIN EN 60529	IP00			
外形尺寸(H×W×D)	mm	385×265×239	385×265×313		
外形图所在章节		5.1.1	5.2.1		
重量(约)	kg	11	15	17	17

注释见表的最末

3.4.6 整流器 3AC 460V, 210A ~ 600A, 1Q

订货号.	6RA70 . . -6FS22			
	<u>75</u>	<u>78</u>	<u>82</u>	<u>85</u>
电枢额定电压 ¹⁾	V	3AC 460 (+15%/-20%)		
电枢额定输入电流 ²⁾	A	175	233	374
电子电路电源 额定供电电压	V	2AC 380 (-25%)~460 (+15%); I _n =1A 或 1AC 190 (-25%)~230 (+15%); I _n =2A (-35% 1 分钟)		
风机电源额定电压	V	DC 24V 内部	1AC 230 (±10%)	
			50Hz	60Hz
风机额定电流	A		0.55	0.55
额定流量	m ³ /h	100	570	570
风机噪声等级	dBA	40	73	76
励磁额定电压 ¹⁾	V	2AC 460 (+15%/-20%)		
额定频率	Hz	45~65 ¹⁰⁾		
额定直流电压 ¹⁾	V	550		
额定直流电流	A	210	280	450
过载能力 ⁶⁾		最大为额定电流的 180%		
额定功率	kW	115	154	247
额定直流电流下的功耗(大约)	W	700	792	1519
励磁额定直流电压 ¹⁾	V	最大 375		
励磁额定直流电流	A	15	25	
运行环境温度	°C	0~40 I _{额定} ³⁾ 强迫风冷		
存贮和运输温度	°C	-25~+70		
安装海拔高度		额定直流电流下 ≤1000 m ⁴⁾		
控制精度		Δn = 0.006% 的电机额定转速, 是对于脉冲编码器和数字给定而言。 Δn = 0.1% 的电机额定转速, 是对于模拟测速机或模拟给定而言 ⁵⁾		
环境等级	DIN IEC 60 721-3-3	3K3		
防护等级	DIN EN 60529	IP00		
外形尺寸(H×W×D)	mm	385×265×313	625×268×318	
外形图所在章节		5.2.2	5.2.3	
重量(约)	kg	17	18	32

注释见表在最后

3.4.7 整流器 3AC 460V, 850A ~ 1200A, 1Q

订货号.	6RA70 . . -6FS22			
		<u>87</u>		<u>91</u>
电枢额定电压 ¹⁾	V	3AC 460 (+15%/-20%)		
电枢额定输入电流 ²⁾	A	705		995
电子电路电源 额定供电电压	V	2AC 380 (-25%)~460 (+15%); I _n =1A 或 1AC 190 (-25%)~230 (+15%); I _n =2A (-35% 1 分钟)		
风机电源额定电压	V	1AC 230 (±10%)		1AC 230 (±10%)
		50Hz	60Hz	50Hz 60Hz
风机额定电流	A	0.55	0.55	2.6 3.3
额定流量	m ³ /h	570	570	1300 1300
风机噪声等级	dBA	73	76	82 85
励磁额定电压 ¹⁾	V	2AC 460 (+15%/-20%)		
额定频率	Hz	45~65 ¹⁰⁾		
额定直流电压 ¹⁾	V	550		
额定直流电流	A	850		1200
过载能力 ⁶⁾		最大为额定电流的 180%		
额定功率	kW	467		660
额定直流电流下的功耗(大约)	W	2514		4620
励磁额定直流电压 ¹⁾	V	最大 375		
励磁额定直流电流	A	30		
运行环境温度	°C	0~40 I _{额定} ³⁾ 强迫风冷		
存贮和运输温度	°C	-25~+70		
安装海拔高度		额定直流电流下 ≤1000m ⁴⁾		
控制精度		Δn = 0.006% 的电机额定转速, 是对于脉冲编码器和数字给定而言。 Δn = 0.1% 的电机额定转速, 是对于模拟测速机或模拟给定而言 ⁵⁾		
环境等级	DIN IEC 60 721-3-3	3K3		
防护等级	DIN EN 60529	IP00		
外形尺寸(H×W×D)	mm	700×268×362		780×410×362
外形图所在章节		5.2.4		5.1.6
重量(约)	kg	42		80

注释见表的最末

3.4.8 整流器 3AC 575V, 60A ~ 600A, 1Q

订货号.	6RA70 . . -6GS22					
	<u>25</u>	<u>31</u>	<u>75</u>	<u>81</u>	<u>85</u>	
电枢额定电压 ¹⁾	V	3AC 575 (+10%/-20%)				
电枢额定输入电流 ²⁾	A	50	104	175	332	498
电子电路电源 额定供电电压	V	2AC 380 (-25%)~460 (+15%); I _n =1A 或 1AC 190 (-25%)~230 (+15%); I _n =2A (-35% 1 分钟)				
风机电源额定电压	V			DC24V 内部	3AC 400 (±15%) 50Hz 3AC 460 (±10%) 60Hz	
风机额定电流	A				0.3 ⁸⁾	
额定流量	m ³ /h			100	570	
风机噪声等级	dB(A)			40	73	
励磁额定电压 ¹⁾	V	2AC 460 (+15%/-20%)				
额定频率	Hz	45~65 ¹⁰⁾				
额定直流电压 ¹⁾	V	690				
额定直流电流	A	60	125	210	400	600
过载能力 ⁶⁾		最大为额定电流的 180%				
额定功率	kW	41	86	145	276	414
额定直流电流下的功耗(大约)	W	265	454	730	1550	1955
励磁额定直流电压 ¹⁾	V	最大 375				
励磁额定直流电流	A	10		15	25	
运行环境温度	°C	0~45 额定 ³⁾ 自冷		0~40 额定 ³⁾ 强迫风冷		
存贮和运输温度	°C	-25~+70				
安装海拔高度		额定直流电流下 ≤1000m ⁴⁾				
控制精度		Δn = 0.006% 的电机额定转速, 是对于脉冲编码器和数字给定而言。 Δn = 0.1% 的电机额定转速, 是对于模拟测速机或模拟给定而言 ⁵⁾				
环境等级	DIN IEC 60 721-3-3	3K3				
防护等级	DIN EN 60529	IP00				
外形尺寸(H×W×D)	mm	385×265×283			625×268×318	
外形图所在章节		5.1.2			5.1.3	5.1.4
重量(约)	kg	14	16		30	

注释见表在最后

3.4.9 整流器 3AC 575V, 800A ~ 2200A, 1Q

订货号.	6RA70 . . -6GS22		6RA70 . . -4GS22			
	<u>87</u>	<u>90</u>	<u>93</u>	<u>95</u>	<u>96</u>	
电枢额定电压 ¹⁾	V	3AC 575 (+10%/-20%)				
电枢额定输入电流 ²⁾	A	663	829	1326	1658	1824
电子电路电源 额定供电电压	V	2AC 380 (-25%)~460 (+15%); I _n = 1A 或 1AC 190 (-25%)~230 (+15%); I _n = 2A (-35% 1 分钟)				
风机电源额定电压	V	3AC 400 (±15%) 50Hz 3AC 460 (±10%) 60Hz	3AC 400 (±10%) 50Hz 3AC 460 (±10%) 60Hz	3AC 400 (±10%) 50Hz 3AC 460 (±10%) 60Hz		
风机额定电流	A	0.3 ⁸⁾	50Hz	60Hz	50Hz	60Hz
额定流量	m ³ /h		1.0 ⁹⁾	1.25 ⁹⁾	1.0 ⁹⁾	1.25 ⁹⁾
风机噪声等级	dBA	570	1300	1300	2400	2400
励磁额定电压 ¹⁾	V	73	83	87	83	87
额定频率	Hz	2AC 460 (+15%/-20%)				
额定直流电压 ¹⁾	V	45~65 ¹⁰⁾				
额定直流电流	A	690				
过载能力 ⁶⁾		800				
额定功率	kW	1000	1600	2000	2200	
额定直流电流下的功耗(大约)	W	最大为额定电流的 180%				
励磁额定直流电压 ¹⁾	V	552	690	1104	1380	1518
励磁额定直流电流	A	2638	4130	5942	7349	7400
运行环境温度	°C	最大 375				
存贮和运输温度	°C	30				
安装海拔高度		40				
控制精度		85				
环境等级	DIN IEC 60 721-3-3	0~40 额定 ³⁾ 强迫风冷				
防护等级	DIN EN 60529	-25~+70				
外形尺寸(HxWxD)	mm	额定直流电流下 ≤1000m ⁴⁾				
外形图所在章节		Δn = 0.006% 的电机额定转速, 是对于脉冲编码器和数字给定而言。 Δn = 0.1% 的电机额定转速, 是对于模拟测速机或模拟给定而言 ⁵⁾				
重量(约)	kg	3K3				
		IP00				
		700x268x350	780x410x362	880x450x500		
		5.1.5	5.1.6	5.1.7		
		40	80	125		

注释见表在最后

3.4.10 整流器 3AC 690V, 720A ~ 2000A, 1Q

订货号.		6RA70 . . -6KS22		6RA70 . . -4KS22	
		<u>86</u>	<u>88</u>	<u>93</u>	<u>95</u>
电枢额定电压 ¹⁾	V	3AC 690 (+10%/-20%)			
电枢额定输入电流 ²⁾	A	597	788	1244	1658
电子电路电源 额定供电电压	V	2AC 380 (-25%)~460 (+15%); I _n = 1A 或 1AC 190 (-25%)~230 (+15%); I _n = 2A (-35% 1 分钟)			
风机电源额定电压	V	3AC 400 (±15%) 50Hz 3AC 460 (±10%) 60Hz	3AC 400 (±10%) 50Hz 3AC 460 (±10%) 60Hz	3AC 400 (±10%) 50Hz 3AC 460 (±10%) 60Hz	
			50Hz 60Hz	50Hz 60Hz	
风机额定电流	A	0.3 ⁸⁾	1.0 ⁹⁾	1.25 ⁹⁾	1.25 ⁹⁾
额定流量	m ³ /h	570	1300	1300	2400
风机噪声等级	dBA	73	83	87	87
励磁额定电压 ¹⁾	V	2AC 460 (+15%/-20%)			
额定频率	Hz	45~65 ¹⁰⁾			
额定直流电压 ¹⁾	V	830			
额定直流电流	A	720	950	1500	2000
过载能力 ⁶⁾		最大为额定电流的 180%			
额定功率	kW	598	789	1245	1660
额定直流电流下的功耗(大约)	W	2720	4380	6706	8190
励磁额定直流电压 ¹⁾	V	最大 375			
励磁额定直流电流	A	30		40	
运行环境温度	°C	0~40 额定 ³⁾ 强迫风冷			
存贮和运输温度	°C	-25~+70			
安装海拔高度		额定直流电流下 ≤1000m ⁴⁾			
控制精度		Δn = 0.006% 的电机额定转速, 是对于脉冲编码器和数字给定而言。 Δn = 0.1% 的电机额定转速, 是对于模拟测速机或模拟给定而言 ⁵⁾			
环境等级	DIN IEC 60 721-3-3	3K3			
防护等级	DIN EN 60529	IP00			
外形尺寸(H×W×D)	mm	700×268×350	780×410×362	880×450×500	
外形图所在章节		5.1.5	5.1.6	5.1.7	
重量(约)	kg	40	80	125	

注释见表在最后

3.4.11 整流器 3AC 830V, 900A ~ 1900A, 1Q

订货号.		6RA70 . . -6LS22 <u>88</u>	6RA70 . . -4LS22 <u>93</u>	<u>95</u>
电枢额定电压 ¹⁾	V	3AC 830 (+10%/-20%)		
电枢额定输入电流 ²⁾	A	746	1244	1575
电子电路电源 额定供电电压	V	2AC 380 (-25%)~460 (+15%); I _n =1A 或 1AC 190 (-25%)~230 (+15%); I _n =2A (-35% 1 分钟)		
风机电源额定电压	V	3AC 400 (±10%) 50Hz 3AC 460 (±10%) 60Hz	3AC 400 (±10%) 50Hz 3AC 460 (±10%) 60Hz	
		50Hz	60Hz	
风机额定电流	A	1.0 ⁹⁾	1.25 ⁹⁾	1.0 ⁹⁾
额定流量	m ³ /h	1300	1300	2400
风机噪声等级	dBA	83	87	87
励磁额定电压 ¹⁾	V	2AC 460 (+15%/-20%)		
额定频率	Hz	45~65 ¹⁰⁾		
额定直流电压 ¹⁾	V	1000		
额定直流电流	A	900	1500	1900
过载能力 ⁶⁾		最大为额定电流的 180%		
额定功率	kW	900	1500	1900
额定直流电流下的功耗(大约)	W	4638	6778	8700
励磁额定直流电压 ¹⁾	V	最大 375		
励磁额定直流电流	A	30	40	
运行环境温度	°C	0~40 I _{额定} ³⁾ 强迫风冷		
存贮和运输温度	°C	-25~+70		
安装海拔高度		额定直流电流下 ≤1000 m ⁴⁾		
控制精度		Δn = 0.006% 的电机额定转速, 是对于脉冲编码器和数字给定而言。 Δn = 0.1% 的电机额定转速, 是对于模拟测速机或模拟给定而言 ⁵⁾		
环境等级	DIN IEC 60 721-3-3	3K3		
防护等级	DIN EN 60529	IP00		
外形尺寸(H×W×D)	mm	780×410×362	880×450×500	
外形图所在章节		5.1.6	5.1.7	
重量(约)	kg	80	125	

注释见表的最后

3.4.12 整流器 3AC 400V, 15A ~ 125A, 4Q

订货号.	6RA70 . . -6DV62					
	<u>13</u>	<u>18</u>	<u>25</u>	<u>28</u>	<u>31</u>	
电枢额定电压 ¹⁾	V	3AC 400 (+15%/-20%)				
电枢额定输入电流 ²⁾	A	13	25	50	75	104
电子电路电源 额定供电电压	V	2AC 380 (-25%)~460 (+15%); I _n =1A 或 1AC 190 (-25%)~230 (+15%); I _n =2A (-35% 1 分钟)				
励磁额定电压 ¹⁾	V	2AC 400 (+15%/-20%) ⁷⁾				
额定频率	Hz	45~65 ¹⁰⁾				
额定直流电压 ¹⁾	V	420				
额定直流电流	A	15	30	60	90	125
过载能力 ⁶⁾		最大为额定电流的 180%				
额定功率	kW	6.3	12.6	25	38	52.5
额定直流电流下的功耗(大约)	W	117	163	240	312	400
励磁额定直流电压 ¹⁾	V	最大 325				
励磁额定直流电流	A	3	5	10		
运行环境温度	°C	0~45 I _{额定} ³⁾ 自冷				
存贮和运输温度	°C	-25~+70				
安装海拔高度		额定直流电流下 ≤1000 m ⁴⁾				
控制精度		Δn = 0.006% 的电机额定转速, 是对于脉冲编码器和数字给定而言。 Δn = 0.1% 的电机额定转速, 是对于模拟测速机或模拟给定而言 ⁵⁾				
环境等级	DIN IEC 60 721-3-3	3K3				
防护等级	DIN EN 60529	IP00				
外形尺寸(H×W×D)	mm	385×265×239		385×265×283		
外形图所在章节		5.1.9		5.1.10		
重量(约)	kg	11	11	14	14	16

注释见表的最末

3.4.13 整流器 3AC 400V, 210A ~ 600A, 4Q

订货号.		6RA70 . . -6DV62			
		<u>75</u>	<u>78</u>	<u>81</u>	<u>85</u>
电枢额定电压 ¹⁾	V	3AC 400 (+15%/-20%)			
电枢额定输入电流 ²⁾	A	175	233	332	498
电子电路电源 额定供电电压	V	2AC 380 (-25%)~460 (+15%); I _n =1A 或 1AC 190 (-25%)~230 (+15%); I _n =2A (-35% 1 分钟)			
风机电源额定电压	V	DC 24V 内部		3AC 400 (±15%) 50Hz 3AC 460 (±10%) 60Hz	
风机额定电流	A			0.3 ⁸⁾	
额定流量	m ³ /h	100		570	
风机噪声等级	dB(A)	40		73	
励磁额定电压 ¹⁾	V	2AC 400 (+15%/-20%) ⁷⁾			
额定频率	Hz	45~65 ¹⁰⁾			
额定直流电压 ¹⁾	V	420			
额定直流电流	A	210	280	400	600
过载能力 ⁶⁾		最大为额定电流的 180%			
额定功率	kW	88	118	168	252
额定直流电流下的功耗(大约)	W	676	800	1328	1800
励磁额定直流电压 ¹⁾	V	最大 325			
励磁额定直流电流	A	15		25	
运行环境温度	°C	0~40 I _{额定} ³⁾ 强迫风冷			
存贮和运输温度	°C	-25~+70			
安装海拔高度		额定直流电流下 ≤1000 m ⁴⁾			
控制精度		Δn = 0.006% 的电机额定转速, 是对于脉冲编码器和数字给定而言。 Δn = 0.1% 的电机额定转速, 是对于模拟测速机或模拟给定而言 ⁵⁾			
环境等级	DIN IEC 60 721-3-3	3K3			
防护等级	DIN EN 60529	IP00			
外形尺寸(H×W×D)	mm	385×265×283		625×268×318	
外形图所在章节		5.1.10		5.1.11	
重量(约)	kg	16	17	30	

注释见表在最后

3.4.14 整流器 3AC 400V, 850A ~ 2000A, 4Q

订货号.		6RA70 . . -6DV62		6RA70 . . -4DV62	
		<u>87</u>	<u>91</u>	<u>93</u>	<u>95</u>
电枢额定电压 ¹⁾	V	3AC 400 (+15%/-20%)			
电枢额定输入电流 ²⁾	A	705	995	1326	1658
电子电路电源 额定供电电压	V	2AC 380 (-25%)~460 (+15%); I _n = 1A 或 1AC 190 (-25%)~230 (+15%); I _n = 2A (-35% 1 分钟)			
风机电源额定电压	V	3AC 400 (±15%) 50Hz 3AC 460 (±10%) 60Hz	3AC 400 (±10%) 50Hz 3AC 460 (±10%) 60Hz	3AC 400 (±10%) 50Hz 3AC 460 (±10%) 60Hz	
			50Hz 60Hz	50Hz 60Hz	
风机额定电流	A	0.3 ⁸⁾	1.0 ⁹⁾	1.25 ⁹⁾	1.25 ⁹⁾
额定流量	m ³ /h	570	1300	1300	2400
风机噪声等级	dBA	73	83	87	87
励磁额定电压 ¹⁾	V	2AC 400 (+15%/-20%) ⁷⁾			
额定频率	Hz	45~65 ¹⁰⁾			
额定直流电压 ¹⁾	V	420			
额定直流电流	A	850	1200	1600	2000
过载能力 ⁶⁾		最大为额定电流的 180%			
额定功率	kW	357	504	672	840
额定直流电流下的功耗(大约)	W	2420	4525	5708	6810
励磁额定直流电压 ¹⁾	V	最大 325			
励磁额定直流电流	A	30		40	
运行环境温度	°C	0~40 额定 ³⁾ 强迫风冷			
存贮和运输温度	°C	-25~+70			
安装海拔高度		额定直流电流下 ≤1000 m ⁴⁾			
控制精度		Δn = 0.006% 的电机额定转速, 是对于脉冲编码器和数字给定而言。 Δn = 0.1% 的电机额定转速, 是对于模拟测速机或模拟给定而言 ⁵⁾			
环境等级	DIN IEC 60 721-3-3	3K3			
防护等级	DIN EN 60529	IP00			
外形尺寸(H×W×D)	mm	700×268×350	780×410×362	880×450×500	
外形图所在章节		5.1.12	5.1.13	5.1.14	
重量(约)	kg	45	85	145	

注释见表在最后

3.4.15 整流器 3AC 460V, 30A ~ 125A, 4Q

订货号.	6RA70 . . -6FV62				
	<u>18</u>	<u>25</u>	<u>28</u>	<u>31</u>	
电枢额定电压 ¹⁾	V	3AC 460 (+15%/-20%)			
电枢额定输入电流 ²⁾	A	25	50	75	104
电子电路电源 额定供电电压	V	2AC 380 (-25%)~460 (+15%); I _n =1A 或 1AC 190 (-25%)~230 (+15%); I _n =2A (-35% 1 分钟)			
励磁额定电压 ¹⁾	V	2AC 460 (+15%/-20%)			
额定频率	Hz	45~65 ¹⁰⁾			
额定直流电压 ¹⁾	V	480			
额定直流电流	A	30	60	90	125
过载能力 ⁶⁾		最大为额定电流的 180%			
额定功率	kW	14.4	28.8	43	60
额定直流电流下的功耗(大约)	W	172	248	328	417
励磁额定直流电压 ¹⁾	V	最大 375			
励磁额定直流电流	A	5	10		
运行环境温度	°C	0~45 I _{额定} ³⁾ 自冷			
存贮和运输温度	°C	-25~+70			
安装海拔高度		额定直流电流下 ≤1000 m ⁴⁾			
控制精度		Δn = 0.006% 的电机额定转速, 是对于脉冲编码器和数字给定而言。 Δn = 0.1% 的电机额定转速, 是对于模拟测速机或模拟给定而言 ⁵⁾			
环境等级	DIN IEC 60 721-3-3	3K3			
防护等级	DIN EN 60529	IP00			
外形尺寸(H×W×D)	mm	385×265×239	385×265×313		
外形图所在章节		5.1.9	5.2.5		
重量(约)	kg	11	15	15	17

注释见表的最末

3.4.16 整流器 3AC 460V, 210A ~ 600A, 4Q

订货号.		6RA70 . . -6FV62			
		<u>75</u>	<u>78</u>	<u>82</u>	<u>85</u>
电枢额定电压 ¹⁾	V	3AC 460 (+15%/-20%)			
电枢额定输入电流 ²⁾	A	175	233	374	498
电子电路电源 额定供电电压	V	2AC 380 (-25%)~460 (+15%); I _n =1A 或 1AC 190 (-25%)~230 (+15%); I _n =2A (-35% 1 分钟)			
风机电源额定电压	V	DC 24V 内部		1AC 230 (±10%)	
				50Hz	60Hz
风机额定电流	A			0.55	0.55
额定流量	m ³ /h	100		570	570
风机噪声等级	dBA	40		73	76
励磁额定电压 ¹⁾	V	2AC 460 (+15%/-20%)			
额定频率	Hz	45~65 ¹⁰⁾			
额定直流电压 ¹⁾	V	480			
额定直流电流	A	210	280	450	600
过载能力 ⁶⁾		最大为额定电流的 180%			
额定功率	kW	100	134	216	288
额定直流电流下的功耗(大约)	W	700	792	1519	1845
励磁额定直流电压 ¹⁾	V	最大 375			
励磁额定直流电流	A	15		25	
运行环境温度	°C	0~40 I _{额定} ³⁾ 强迫风冷			
存贮和运输温度	°C	-25~+70			
安装海拔高度		额定直流电流下 ≤1000 m ⁴⁾			
控制精度		Δn = 0.006% 的电机额定转速, 是对于脉冲编码器和数字给定而言。 Δn = 0.1% 的电机额定转速, 是对于模拟测速机或模拟给定而言 ⁵⁾			
环境等级	DIN IEC 60 721-3-3	3K3			
防护等级	DIN EN 60529	IP00			
外形尺寸(H×W×D)	mm	385×265×313		625×268×318	
外形图所在章节		5.2.6		5.2.7	
重量(约)	kg	17	18	32	

注释见表在最后

3.4.17 整流器 3AC 460V, 850A ~ 1200A, 4Q

订货号.	6RA70 . . -6FV62			
		<u>87</u>		<u>91</u>
电枢额定电压 ¹⁾	V	3AC 460 (+15%/-20%)		
电枢额定输入电流 ²⁾	A	705		995
电子电路电源 额定供电电压	V	2AC 380 (-25%)~460 (+15%); I _n =1A 或 1AC 190 (-25%)~230 (+15%); I _n =2A (-35% 1 分钟)		
风机电源额定电压	V	1AC 230 (±10%)		1AC 230 (±10%)
		50Hz	60Hz	50Hz 60Hz
风机额定电流	A	0.55	0.55	2.6 3.3
额定流量	m ³ /h	570	570	1300 1300
风机噪声等级	dBA	73	76	82 85
励磁额定电压 ¹⁾	V	2AC 460 (+15%/-20%)		
额定频率	Hz	45~65 ¹⁰⁾		
额定直流电压 ¹⁾	V	480		
额定直流电流	A	850		1200
过载能力 ⁶⁾		最大为额定电流的 180%		
额定功率	kW	408		576
额定直流电流下的功耗(大约)	W	2514		4620
励磁额定直流电压 ¹⁾	V	最大 375		
励磁额定直流电流	A	30		
运行环境温度	°C	0~40 I _{额定} ³⁾ 强迫风冷		
存贮和运输温度	°C	-25~+70		
安装海拔高度		额定直流电流下 ≤1000 m ⁴⁾		
控制精度		Δn = 0.006% 的电机额定转速, 是对于脉冲编码器和数字给定而言。 Δn = 0.1% 的电机额定转速, 是对于模拟测速机或模拟给定而言 ⁵⁾		
环境等级	DIN IEC 60 721-3-3	3K3		
防护等级	DIN EN 60529	IP00		
外形尺寸(H×W×D)	mm	700×268×360		780×410×362
外形图所在章节		5.2.8		5.1.13
重量(约)	kg	47		85

注释见表的最末

3.4.18 整流器 3AC 575V, 60A ~ 600A, 4Q

订货号.	6RA70 . . -6GV62					
	<u>25</u>	<u>31</u>	<u>75</u>	<u>81</u>	<u>85</u>	
电枢额定电压 ¹⁾	V	3AC 575 (+10%/-20%)				
电枢额定输入电流 ²⁾	A	50	104	175	332	498
电子电路电源 额定供电电压	V	2AC 380 (-25%)~460 (+15%); I _n =1A 或 1AC 190 (-25%)~230 (+15%); I _n =2A (-35% 1 分钟)				
风机电源额定电压	V			DC24V 内部	3AC 400 (±15%) 50Hz 3AC 460 (±10%) 60Hz	
风机额定电流	A				0.3 ⁸⁾	
额定流量	m ³ /h			100	570	
风机噪声等级	dB(A)			40	73	
励磁额定电压 ¹⁾	V	2AC 460 (+15%/-20%)				
额定频率	Hz	45~65 ¹⁰⁾				
额定直流电压 ¹⁾	V	600				
额定直流电流	A	60	125	210	400	600
过载能力 ⁶⁾		最大为额定电流的 180%				
额定功率	kW	36	75	126	240	360
额定直流电流下的功耗(大约)	W	265	455	730	1550	1955
励磁额定直流电压 ¹⁾	V	最大 375				
励磁额定直流电流	A	10		15	25	
运行环境温度	°C	0~45 额定 ³⁾ 自冷		0~40 额定 ³⁾ 强迫风冷		
存贮和运输温度	°C	-25~+70				
安装海拔高度		额定直流电流下 ≤1000 m ⁴⁾				
控制精度		Δn = 0.006% 的电机额定转速, 是对于脉冲编码器和数字给定而言。 Δn = 0.1% 的电机额定转速, 是对于模拟测速机或模拟给定而言 ⁵⁾				
环境等级	DIN IEC 60 721-3-3	3K3				
防护等级	DIN EN 60529	IP00				
外形尺寸(H×W×D)	mm	385×265×283			625×268×318	
外形图所在章节		5.1.10			5.1.11	
重量(约)	kg	14	16		30	

注释见表在最后

3.4.19 整流器 3AC 575V, 850A ~ 2200A, 4Q

订货号.		6RA70 . . -6GV62		6RA70 . . -4GV62		
		<u>87</u>	<u>90</u>	<u>93</u>	<u>95</u>	<u>96</u>
电枢额定电压 ¹⁾	V	3AC 575 (+10%/-20%)				
电枢额定输入电流 ²⁾	A	705	912	1326	1658	1824
电子电路电源 额定供电电压	V	2AC 380 (-25%)~460 (+15%); I _n = 1A 或 1AC 190 (-25%)~230 (+15%); I _n = 2A (-35% 1 分钟)				
风机电源额定电压	V	3AC 400 (±15%) 50Hz 3AC 460 (±10%) 60Hz	3AC 400 (±10%) 50Hz 3AC 460 (±10%) 60Hz	3AC 400 (±10%) 50Hz 3AC 460 (±10%) 60Hz		
			50Hz 60Hz	50Hz	60Hz	
风机额定电流	A	0.3 ⁸⁾	1.0 ⁹⁾	1.25 ⁹⁾	1.0 ⁹⁾	1.25 ⁹⁾
额定流量	m ³ /h	570	1300	1300	2400	2400
风机噪声等级	dBA	73	83	87	83	87
励磁额定电压 ¹⁾	V	2AC 460 (+15%/-20%)				
额定频率	Hz	45~65 ¹⁰⁾				
额定直流电压 ¹⁾	V	600				
额定直流电流	A	850	1100	1600	2000	2200
过载能力 ⁶⁾		最大为额定电流的 180%				
额定功率	kW	510	660	960	1200	1320
额定直流电流下的功耗(大约)	W	2780	4515	5942	7349	7400
励磁额定直流电压 ¹⁾	V	最大 375				
励磁额定直流电流	A	30		40	85	
运行环境温度	°C	0~40 额定 ³⁾ 强迫风冷				
存贮和运输温度	°C	-25~+70				
安装海拔高度		额定直流电流下 ≤1000 m ⁴⁾				
控制精度		Δn = 0.006% 的电机额定转速, 是对于脉冲编码器和数字给定而言。 Δn = 0.1% 的电机额定转速, 是对于模拟测速机或模拟给定而言 ⁵⁾				
环境等级	DIN IEC 60 721-3-3	3K3				
防护等级	DIN EN 60529	IP00				
外形尺寸(HxWxD)	mm	700x268x350	780x410x362	880x450x500		
外形图所在章节		5.1.12	5.1.13	5.1.14		
重量(约)	kg	45	85	145		

注释见表在最后

3.4.20 整流器 3AC 690V, 760A ~ 2000A, 4Q

订货号.		6RA70 . . -6KV62		6RA70 . . -4KV62	
		<u>86</u>	<u>90</u>	<u>93</u>	<u>95</u>
电枢额定电压 ¹⁾	V	3AC 690 (+10%/-20%)			
电枢额定输入电流 ²⁾	A	630	829	1244	1658
电子电路电源 额定供电电压	V	2AC 380 (-25%)~460 (+15%); I _n = 1A 或 1AC 190 (-25%)~230 (+15%); I _n = 2A (-35% 1 分钟)			
风机电源额定电压	V	3AC 400 (±15%) 50Hz 3AC 460 (±10%) 60Hz	3AC 400 (±10%) 50Hz 3AC 460 (±10%) 60Hz	3AC 400 (±10%) 50Hz 3AC 460 (±10%) 60Hz	3AC 400 (±10%) 50Hz 3AC 460 (±10%) 60Hz
			50Hz 60Hz	50Hz 60Hz	50Hz 60Hz
风机额定电流	A	0.3 ⁸⁾	1.0 ⁹⁾	1.25 ⁹⁾	1.25 ⁹⁾
额定流量	m ³ /h	570	1300	1300	2400
风机噪声等级	dBA	73	83	87	87
励磁额定电压 ¹⁾	V	2AC 460 (+15%/-20%)			
额定频率	Hz	45~65 ¹⁰⁾			
额定直流电压 ¹⁾	V	725			
额定直流电流	A	760	1000	1500	2000
过载能力 ⁶⁾		最大为额定电流的 180%			
额定功率	kW	551	725	1088	1450
额定直流电流下的功耗(大约)	W	2850	4605	6706	8190
励磁额定直流电压 ¹⁾	V	最大 375			
励磁额定直流电流	A	30		40	
运行环境温度	°C	0~40 额定 ³⁾ 强迫风冷			
存贮和运输温度	°C	-25~+70			
安装海拔高度		额定直流电流下 ≤1000 m ⁴⁾			
控制精度		Δn = 0.006% 的电机额定转速, 是对于脉冲编码器和数字给定而言。 Δn = 0.1% 的电机额定转速, 是对于模拟测速机或模拟给定而言 ⁵⁾			
环境等级	DIN IEC 60 721-3-3	3K3			
防护等级	DIN EN 60529	IP00			
外形尺寸(H×W×D)	mm	700×268×350	780×410×362	880×450×500	
外形图所在章节		5.1.12	5.1.13	5.1.14	
重量(约)	kg	45	85	145	

注释见表在最后

3.4.21 整流器 3AC 830V, 950A ~ 1900A, 4Q

订货号.		6RA70 . . -6LV62 <u>88</u>	6RA70 . . -4LV62 <u>93</u> <u>95</u>
电枢额定电压 ¹⁾	V	3AC 830 (+10%/-20%)	
电枢额定输入电流 ²⁾	A	788	1244 1575
电子电路电源 额定供电电压	V	2AC 380 (-25%)~460 (+15%); I _n =1A 或 1AC 190 (-25%)~230 (+15%); I _n =2A (-35% 1 分钟)	
风机电源额定电压	V	3AC 400 (±10%) 50Hz 3AC 460 (±10%) 60Hz 50Hz 60Hz	3AC 400 (±10%) 50Hz 3AC 460 (±10%) 60Hz 50Hz 60Hz
风机额定电流	A	1.0 ⁹⁾ 1.25 ⁹⁾	1.0 ⁹⁾ 1.25 ⁹⁾
额定流量	m ³ /h	1300 1300	2400 2400
风机噪声等级	dBA	83 87	83 87
励磁额定电压 ¹⁾	V	2AC 460 (+15%/-20%)	
额定频率	Hz	45~65 ¹⁰⁾	
额定直流电压 ¹⁾	V	875	
额定直流电流	A	950	1500 1900
过载能力 ⁶⁾		最大为额定电流的 180%	
额定功率	kW	831	1313 1663
额定直流电流下的功耗(大约)	W	4870	7153 8700
励磁额定直流电压 ¹⁾	V	最大 375	
励磁额定直流电流	A	30	40
运行环境温度	°C	0~40 I _{额定} ³⁾ 强迫风冷	
存贮和运输温度	°C	-25~+70	
安装海拔高度		额定直流电流下 ≤1000 m ⁴⁾	
控制精度		Δn = 0.006% 的电机额定转速, 是对于脉冲编码器和数字给定而言。 Δn = 0.1% 的电机额定转速, 是对于模拟测速机或模拟给定而言 ⁵⁾	
环境等级	DIN IEC 60 721-3-3	3K3	
防护等级	DIN EN 60529	IP00	
外形尺寸(H×W×D)	mm	780×410×362	880×450×500
外形图所在章节		5.1.13	5.1.14
重量(约)	kg	85	145

注释见表的最末

3.4.22 整流器 3AC 400V, 3000A, 1Q/4Q

订货号.		6RA7098 -4DS22-0	6RA7098-4DV62-0		
电枢额定电压 ¹⁾	V	3AC 400 (+10%/-20%)			
电枢额定输入电流 ²⁾	A	2487	2487		
电子电路电源 额定供电电压	V	2AC 380 (-25%)~460 (+15%); I _n =1A 或 1AC 190 (-25%)~230 (+15%); I _n =2A (-35% 1 分钟)			
风机电源额定电压	V	3AC 400 (±10%) 50Hz 3AC 460 (±10%) 60Hz	3AC 400 (±10%) 50Hz 3AC 460 (±10%) 60Hz		
		50Hz	60Hz	50Hz	60Hz
风机额定电流	A	1.0 ⁹⁾	1.25 ⁹⁾	1.0 ⁹⁾	1.25 ⁹⁾
额定流量	m ³ /h	2400	2400	2400	2400
风机噪声等级	dBA	83	87	83	87
励磁额定电压 ¹⁾	V	2AC 400 (+15%/-20%) ⁷⁾			
额定频率	Hz	45~65 ¹⁰⁾			
额定直流电压 ¹⁾	V	485	420		
额定直流电流	A	3000	3000		
过载能力 ⁶⁾		最大为额定电流的 180%			
额定功率	kW	1455	1260		
额定直流电流下的功耗(大约)	kW	10.66	10.66		
励磁额定直流电压 ¹⁾	V	最大 325			
励磁额定直流电流	A	85			
运行环境温度	°C	0~40 额定 ³⁾ 强迫风冷			
存贮和运输温度	°C	-25~+70			
安装海拔高度		额定直流电流下 ≤1000 m ⁴⁾			
控制精度		Δn = 0.006% 的电机额定转速, 是对于脉冲编码器和数字给定而言。 Δn = 0.1% 的电机额定转速, 是对于模拟测速机或模拟给定而言 ⁵⁾			
环境等级	DIN IEC 60 721-3-3	3K3			
防护等级	DIN EN 60529	IP00			
外形尺寸(H×W×D)	mm	880×450×500			
外形图所在章节		5.1.8	5.1.15		
重量(约)	kg	125	145		

注释见表在最后

3.4.23 整流器 3AC 575V, 2800A, 1Q/4Q

订货号.		6RA7097-4GS22-0	6RA7097-4GV62-0		
电枢额定电压 ¹⁾	V	3AC 575 (+10%/-20%)			
电枢额定输入电流 ²⁾	A	2321	2321		
电子电路电源 额定供电电压	V	2AC 380 (-25%)~460 (+15%); I _n =1A 或 1AC 190 (-25%)~230 (+15%); I _n =2A (-35% 1 分钟)			
风机电源额定电压	V	3AC 400 (±10%) 50Hz 3AC 460 (±10%) 60Hz	3AC 400 (±10%) 50Hz 3AC 460 (±10%) 60Hz		
		50Hz	60Hz	50Hz	60Hz
风机额定电流	A	1.0 ⁹⁾	1.25 ⁹⁾	1.0 ⁹⁾	1.25 ⁹⁾
额定流量	m ³ /h	2400	2400	2400	2400
风机噪声等级	dBA	83	87	83	87
励磁额定电压 ¹⁾	V	2AC 460 (+15%/-20%)			
额定频率	Hz	45~65 ¹⁰⁾			
额定直流电压 ¹⁾	V	690	600		
额定直流电流	A	2800	2800		
过载能力 ⁶⁾		最大为额定电流的 180%			
额定功率	kW	1932	1680		
额定直流电流下的功耗(大约)	kW	10.56	10.56		
励磁额定直流电压 ¹⁾	V	最大 375			
励磁额定直流电流	A	85			
运行环境温度	°C	0~40 额定 ³⁾ 强迫风冷			
存贮和运输温度	°C	-25~+70			
安装海拔高度		额定直流电流下 ≤1000 m ⁴⁾			
控制精度		Δn = 0.006% 的电机额定转速, 是对于脉冲编码器和数字给定而言。 Δn = 0.1% 的电机额定转速, 是对于模拟测速机或模拟给定而言 ⁵⁾			
环境等级	DIN IEC 60 721-3-3	3K3			
防护等级	DIN EN 60529	IP00			
外形尺寸(H×W×D)	mm	880×450×500			
外形图所在章节		5.1.8	5.1.15		
重量(约)	kg	125	145		

注释见表在最后

3.4.24 整流器 3AC 690V, 2600A, 1Q/4Q

订货号.		6RA7097 -4KS22-0	6RA7097-4KV62-0		
电枢额定电压 ¹⁾	V	3AC 690 (+10%/-20%)			
电枢额定输入电流 ²⁾	A	2155	2155		
电子电路电源 额定供电电压	V	2AC 380 (-25%)~460 (+15%); I _n =1A 或 1AC 190 (-25%)~230 (+15%); I _n =2A (-35% 1 分钟)			
风机电源额定电压	V	3AC 400 (±10%) 50Hz 3AC 460 (±10%) 60Hz	3AC 400 (±10%) 50Hz 3AC 460 (±10%) 60Hz		
		50Hz	60Hz	50Hz	60Hz
风机额定电流	A	1.0 ⁹⁾	1.25 ⁹⁾	1.0 ⁹⁾	1.25 ⁹⁾
额定流量	m ³ /h	2400	2400	2400	2400
风机噪声等级	dBA	83	87	83	87
励磁额定电压 ¹⁾	V	2AC 460 (+15%/-20%)			
额定频率	Hz	45~65 ¹⁰⁾			
额定直流电压 ¹⁾	V	830	725		
额定直流电流	A	2600	2600		
过载能力 ⁶⁾		最大为额定电流的 180%			
额定功率	kW	2158	1885		
额定直流电流下的功耗(大约)	kW	10.33	10.33		
励磁额定直流电压 ¹⁾	V	最大 375			
励磁额定直流电流	A	85			
运行环境温度	°C	0~40 额定 ³⁾ 强迫风冷			
存贮和运输温度	°C	-25~+70			
安装海拔高度		额定直流电流下 ≤1000 m ⁴⁾			
控制精度		Δn = 0.006% 的电机额定转速, 是对于脉冲编码器和数字给定而言。 Δn = 0.1% 的电机额定转速, 是对于模拟测速机或模拟给定而言 ⁵⁾			
环境等级	DIN IEC 60 721-3-3	3K3			
防护等级	DIN EN 60529	IP00			
外形尺寸(H×W×D)	mm	880×450×500			
外形图所在章节		5.1.8	5.1.15		
重量(约)	kg	125	145		

注释见表在最后

3.4.25 整流器 3AC 950V, 2200A, 1Q/4Q

订货号.		6RA7096 -4MS22-0	6RA7096-4MV62-0		
电枢额定电压 ¹⁾	V	3AC 950 (+15%/-20%)			
电枢额定输入电流 ²⁾	A	1824	1824		
电子电路电源 额定供电电压	V	2AC 380 (-25%)~460 (+15%); I _n =1A 或 1AC 190 (-25%)~230 (+15%); I _n =2A (-35% 1 分钟)			
风机电源额定电压	V	3AC 400 (±10%) 50Hz 3AC 460 (±10%) 60Hz	3AC 400 (±10%) 50Hz 3AC 460 (±10%) 60Hz		
		50Hz	60Hz	50Hz	60Hz
风机额定电流	A	1.0 ⁹⁾	1.25 ⁹⁾	1.0 ⁹⁾	1.25 ⁹⁾
额定流量	m ³ /h	2400	2400	2400	2400
风机噪声等级	dBA	83	87	83	87
励磁额定电压 ¹⁾	V	2AC 460 (+15%/-20%)			
额定频率	Hz	45~65 ¹⁰⁾			
额定直流电压 ¹⁾	V	1140	1000		
额定直流电流	A	2200	2200		
过载能力 ⁶⁾		最大为额定电流的 180%			
额定功率	kW	2508	2200		
额定直流电流下的功耗(大约)	kW	11.37	11.37		
励磁额定直流电压 ¹⁾	V	最大 375			
励磁额定直流电流	A	85			
运行环境温度	°C	0~40 额定 ³⁾ 强迫风冷			
存贮和运输温度	°C	-25~+70			
安装海拔高度		额定直流电流下 ≤1000 m ⁴⁾			
控制精度		Δn = 0.006% 的电机额定转速, 是对于脉冲编码器和数字给定而言。 Δn = 0.1% 的电机额定转速, 是对于模拟测速机或模拟给定而言 ⁵⁾			
环境等级	DIN IEC 60 721-3-3	3K3			
防护等级	DIN EN 60529	IP00			
外形尺寸(H×W×D)	mm	880×450×500			
外形图所在章节		5.1.8	5.1.15		
重量(约)	kg	125	145		

注释见表在最后

- 1) 电枢、励磁回路进线电压可低于电枢、励磁回路额定电压(由参数 P078 设置, 400V 装置可用于 85V 输入电压)。输出电压也相应降低。

指定的直流输出电压, 在进线电压降低 5%(电枢和励磁回路额定电源电压)时也能达到。

- 2) 此值适用于输出额定直流电流
- 3) 负载系数 K_1 (直流电流)同冷却介质温度有关(见第 11 章 P077)
仅当 $K_1 \times K_2 \leq 1$ 时, 才允许 $K_1 > 1$
总的衰减系数 $K = K_1 \times K_2$ (K_2 见下面)

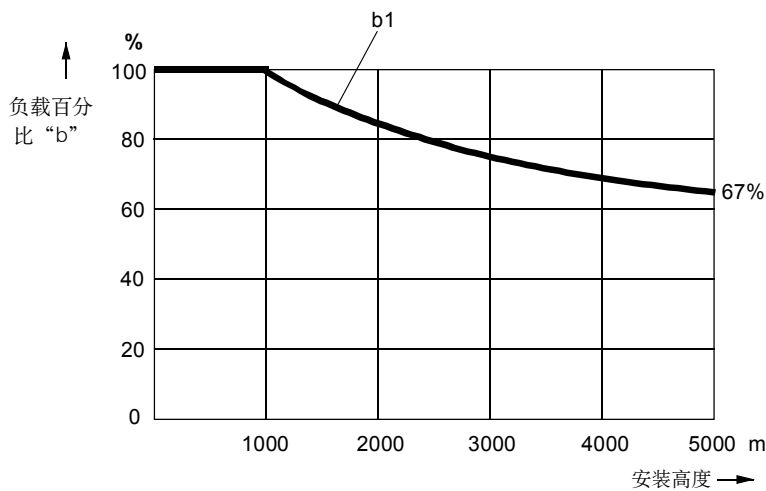
环境温度或冷却介质温度	负载系数 K_1	
	自风冷装置	强迫风冷装置
$\leq +30^\circ\text{C}$	1.18	1.10
$+35^\circ\text{C}$	1.12	1.05
$+40^\circ\text{C}$	1.06	1.00
$+45^\circ\text{C}$	1.00	0.95
$+50^\circ\text{C}$	0.94	0.90 a)
$+55^\circ\text{C}$	0.88	
$+60^\circ\text{C}$	0.82 b)	

a) 强迫风冷 $\geq 400\text{A}$ 的装置尽管在环境温度或者是冷却介质温度达到 50°C 时负载减小, 但若装置风机额定电源电压保证在 $400\text{V}+10\%/-15\%$ 偏差范围内, 运行还是允许的。

b) 当使用 T400 或 OP1S 时, 不允许

- 4) 负载值 K_2 与安装高度的关系(参见第 11 章 P077)

总的衰减系数 $K = K_1 \times K_2$ (K_1 见上面)



曲线 b1: 安装高度高于 1000 m 时负载值(直流电流)的减缩系数

衰减同安装高度的关系：

当电子设备和励磁由交流线电压为 460V (对地最大 300V AC) 供电时，装置可工作在海拔 4500m 地区。在 5000m 地区时，最大允许交流线电压为 400V (对地最大 230V AC)。

电枢额定电压为 950V 的装置可工作在海拔 4000m 地区而无需降容。

在海拔 4500m 地区工作的最大允许电枢电压为 933V AC。

在海拔 5000m 地区工作的最大允许电枢电压为 881V AC。

更高的海拔地区或更高的电压，仅能靠基本绝缘而不能靠“电气间隙的保护”。

5) 条件：

调节精度(闭环 PI 控制)与电机的额定转速有关并且当 SIMOREG 装置处于热状态时起作用。基于以下条件：

- 温度变化在±10K 范围内
- 电源电压的变化在额定输入电压的+10%/-5%范围内
- 温度每变化 10K，测速发电机的温度补偿系数为 0.15%。
(仅在模拟测速发电机情况下)
- 恒定的设定值(14 位分辨率)

6) 参见 3.3 节和第 9 章。

7) 也允许用于 2AC 460 (+15%/-20%)。

8) 对于额定电压为 400V 或 575V 的 6RA7081, 6RA7085, 6RA7087 的装置当风扇电机型号为 R2D220-AB02-19 时，西门子电机保护开关 3RV1011-0DA1 或 3RV1011-0EA1 整定为 0.3A。

9) 对于额定电压为 400V 或 575V 的 6RA7090, 6RA7091, 6RA7093, 6RA7095 的装置，当风扇电机型号为 RH28M-2DK.3F.1R 时，西门子电机保护开关 3RV1011-DKA1 或 3RV1011-1AA1 整定为 1.25A。

10) 在扩展的频率范围 23Hz~110Hz 内运行，需要咨询。

3.5 应用标准

VDE 0106 第 100 部分

具有危险电压等级的元器件周围的操作控制元件的布局。

EN 50178

用于功率装备中的电子设备

污染等级 2:

在正常条件下，仅有非导电污染。当电子设备不运行时，在一个较短时间周期内，也会偶然地变成导电性污染。

EN 60146 T1-1/VDE 0558 T11

半导体变流器

一般要求和电网换向变流器

DIN EN 50178/VDE 0160

带电子设备的电子功率设备的安装规程

EN 61800-3

可变速传动，第 3 部分，EMC 产品标准，包括专门试验程序

DIN IEC 60068-2-6 严酷等级 12 (SN29010 第 1 部分)

机械强度

UL 508 C 功率变流设备

3.6 认证证书

西门子电气传动有限公司在变速传动产品的生产，安装和服务方面已通过 DIN EN ISO 9001 的认证。

3.7 缩略语

ADB	适配板(A dapter B oard)，用于安装小块附加板
CAN	用户机构的现场总线规范 CiA (在自动化系统中的 CAN) (C ontroller A rea N etwork)
CB	通讯附加板(C ommunication B oard)
CBC	用于 CAN 总线链路的附加板(C ommunication B oard CAN Bus)
CBD	用于 DeviceNet 链路的附加板(C ommunication B oard D eviceNet)
CBP2	用于 PROFIBUS 链路的附加板(C ommunication B oard P ROFIBUS)
COB	用于 CAN 总线通讯的通讯任务
CUD1	SIMOREG DC Master 的电子板 C98043-A7001 (C ontrol U nit/ D irect Current)
CUD2	用于 CUD1 板的端子扩展板 C98043-A7006
DeviceNet	ODVA (Open DeviceNet Vendor Association)的现场总线规范
DP	分配终端
EB1	带有附加输入/输出的附加板(E xpansion B oard 1)
EB2	带有附加输入/输出的附加板(E xpansion B oard 2)
GSD 文件	确定 PROFIBUS 通讯板通讯特征的装置主数据文件
ID	CAN 总线通讯的标识
IND	参数变址
LBA	用于安装附加板的连接模块(L ocal B us A dapter)
LWL	光纤电缆
MSAC_C1	用于 PROFIBUS 传送通道的符号(Master Slave Acyclic/Class 1)
MSCY_C1	用于 PROFIBUS 传送通道的符号(Master Slave Cyclic/Class 1)
OP1S	带有正文显示和用于参数组的内部存贮器的可选装置操作控制面板 (O perator P anel 1 / S torer)
PKE	参数标识
PKW	查阅参数(参数标识值)
PMU	SIMOREG DC Master 简单操作面板(P arameterization U nit)
PNU	参数号
PPO	在 PROFIBUS 通讯中确定的参数和过程数据字的数量 (P arameter P rocess D ata O bject)
PROFIBUS	PROFIBUS 用户机构现场总线规范(P rocess F ield B us)
PWE	参数值

PZD	过程数据
SBP	用于连接测速机的附加板(S ensor B oard P ulse)
SCB1	通过光纤电缆去连接 SCI1 或 SCI2 的附加板 (S erial C ommunication B oard 1)
SCI1	具有附加输入/输出的附加板；在 SCB1 上的 I/O 从站模块 (S erial C ommunication I nterface 1)
SCI2	具有附加输入/输出的附加板；在 SCB1 上的 I/O 从站模块 (S erial C ommunication I nterface 2)
SIMOLINK	用于光纤环总线的现场总线规范(S iemens M otion L ink)
SLB	用于 SIMOLINK 连接的附加板(S IMOLINK B oard)
STW	控制字
T100	具有工艺功能的附加板(T echnology Board 100)
T300	具有工艺功能的附加板(T echnology Board 300)
T400	具有工艺功能的附加板(T echnology Board 400)
TB	工艺板 T100, T300 或 T400
USS	通用串行接口
ZSW	状态字

4 运输、启封

SIMOREG 整流器根据相关的订货数据已在生产厂包装好，在包装箱上贴有标签。

在运输过程中要避免颠簸和撞击，例如放下时。

请认真阅读包装上的有关运输、存储和正确操作的资料。

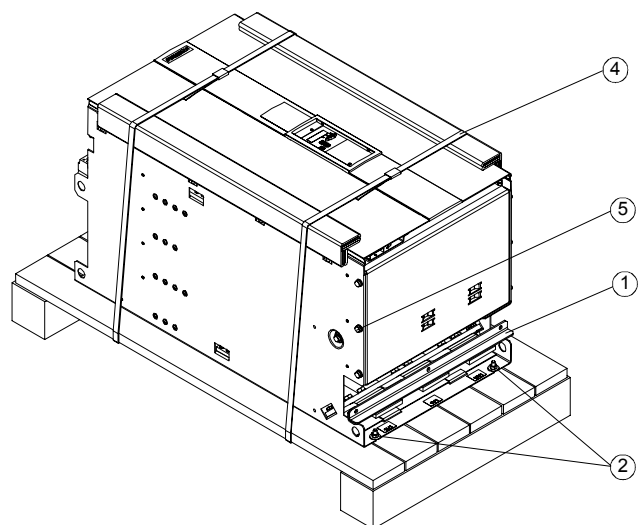
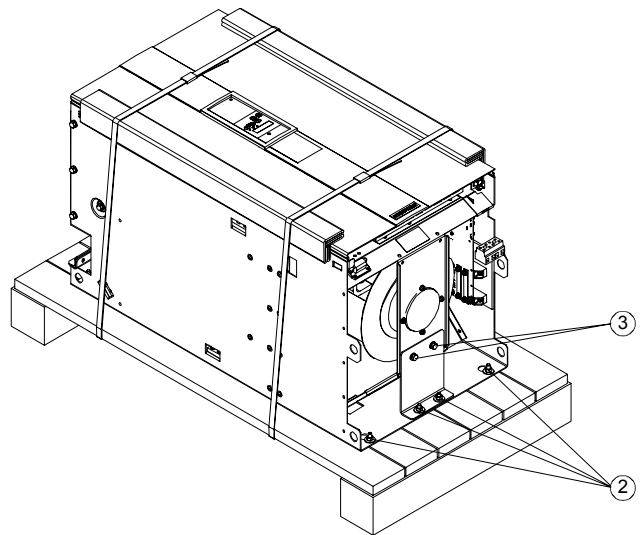
SIMOREG 装置在检查运输中未受任何损伤后，就可以开箱安装了。

标准包装原料是由硬纸板和瓦楞纸板组成，能够按照各地处置废品的规定进行处理。

如果您发现整流器在运输过程中损坏，请立即通知您的运输机构。

4.1 额定直流电流 1500A ~ 3000A 的装置拆去运输包装

- ① 除去电缆绑扎带，取出角钢，若需要可将角钢固定在装置外面。
- ② 松开 6 个 M8 六角螺母。
- ③ 松开 2 个 M8 六角螺母并取出角钢。
- ④ 松开 2 个绑扎带。
- ⑤ 在装置安装后，启动前，通过松开 6 个 M8 六角螺母，除去运输支撑板。



5 安 装



当 心

用不正确方式吊装整流器，可能导致人身伤害和 / 或设备损失。

整流器必须由适当的有资格人员按照说明书用适当的设备(如带手套)吊装。



为避免额定直流电流大于 720A 的整流器在吊装时产生外壳变形，在吊环上不能出现水平方向分力。

用户有责任与其他设备一样，根据安全规则(如 DIN, VDE)，以及其他国家和地区关于合适的电缆尺寸及保护，接地，隔离开关，过流保护等规则，安装整流器，电动机和变压器。

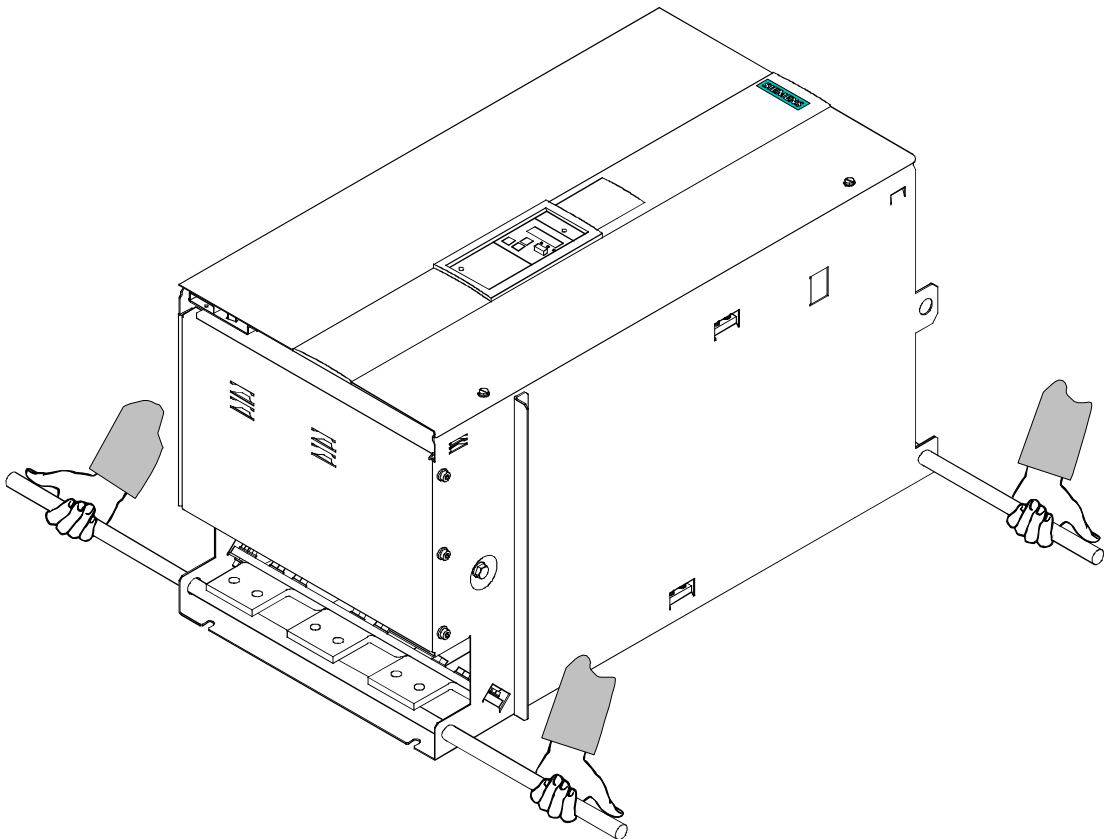
整流器的安装必须符合相关的安全规则(如 DIN, VDE)，以及其他相关的国家和地区的有关安全规则，一定要确保执行了接地，选择了合适的电缆尺寸及短路保护，以确保工作的安全性和可靠性。

按 UL 508C 标准将 SIMOREG 装置安装在柜中

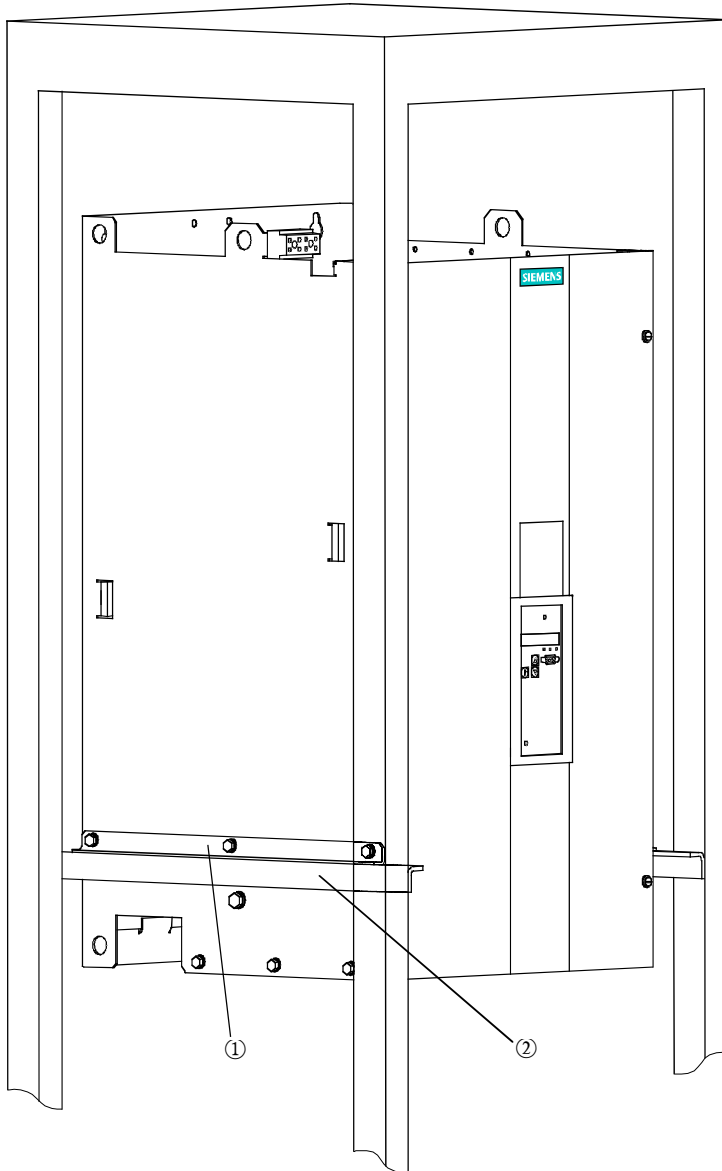
当装置装入一个柜(外壳)中，柜体必须通风且设计为“1 型”。

柜体(外壳)最小尺寸为 600mm(宽) × 600mm(深) × 2200mm(高)。

额定直流电流 1500A ~ 3000A 的整流器的合理提升方式



额定直流电流 1500A ~ 3000A 整流器在柜中的安装方式



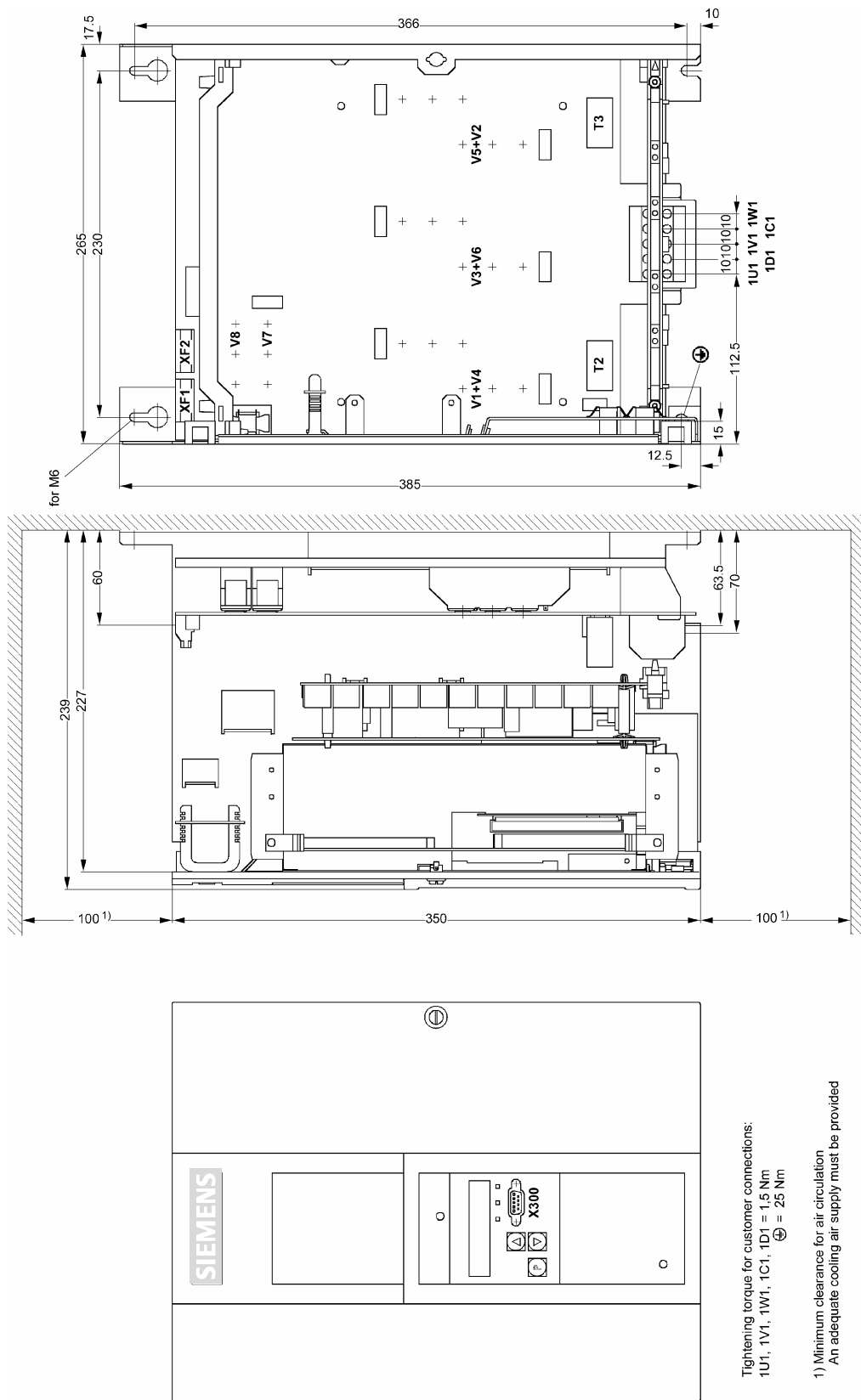
- 这样的整流器随机供货 2 根固定角钢①。他可以用随机供货的 M6 六角螺钉(每条角钢 3 只)将整流器固定在柜中。
- 整流器在柜中被支在 2 根外加(不在供货范围内)的角钢②上。
- 整流器用螺栓固定在柜体后壁 4 处。

**警 告**

整流器的上部和下部必须留有至少 100mm 的净空, 以确保冷却空气出入口的通畅。
如果没有提供净空, 整流器可能会过热!

5.1 标准装置的外形尺寸

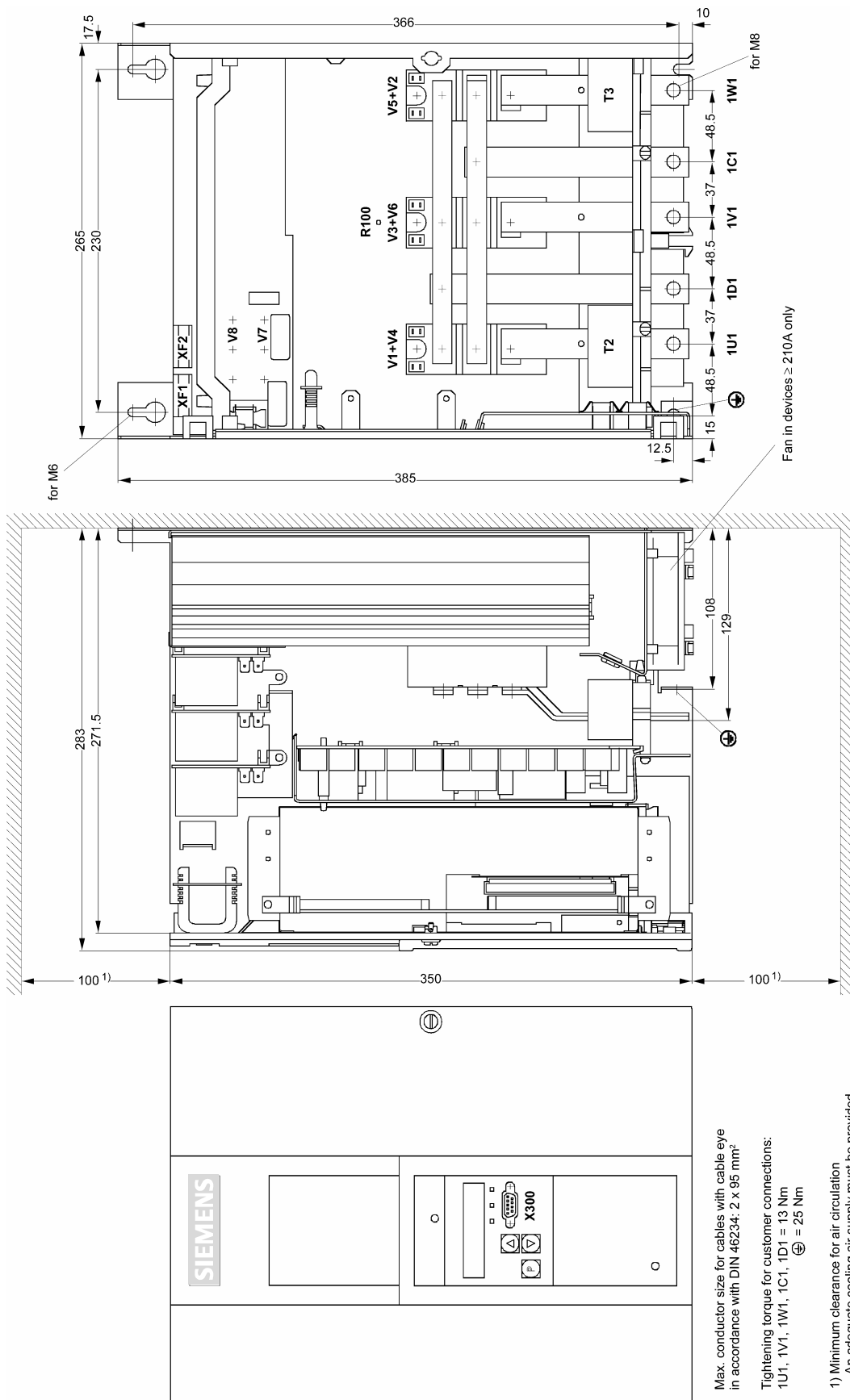
5.1.1 整流器: 3AC 400V 和 460V, 30A, 1Q



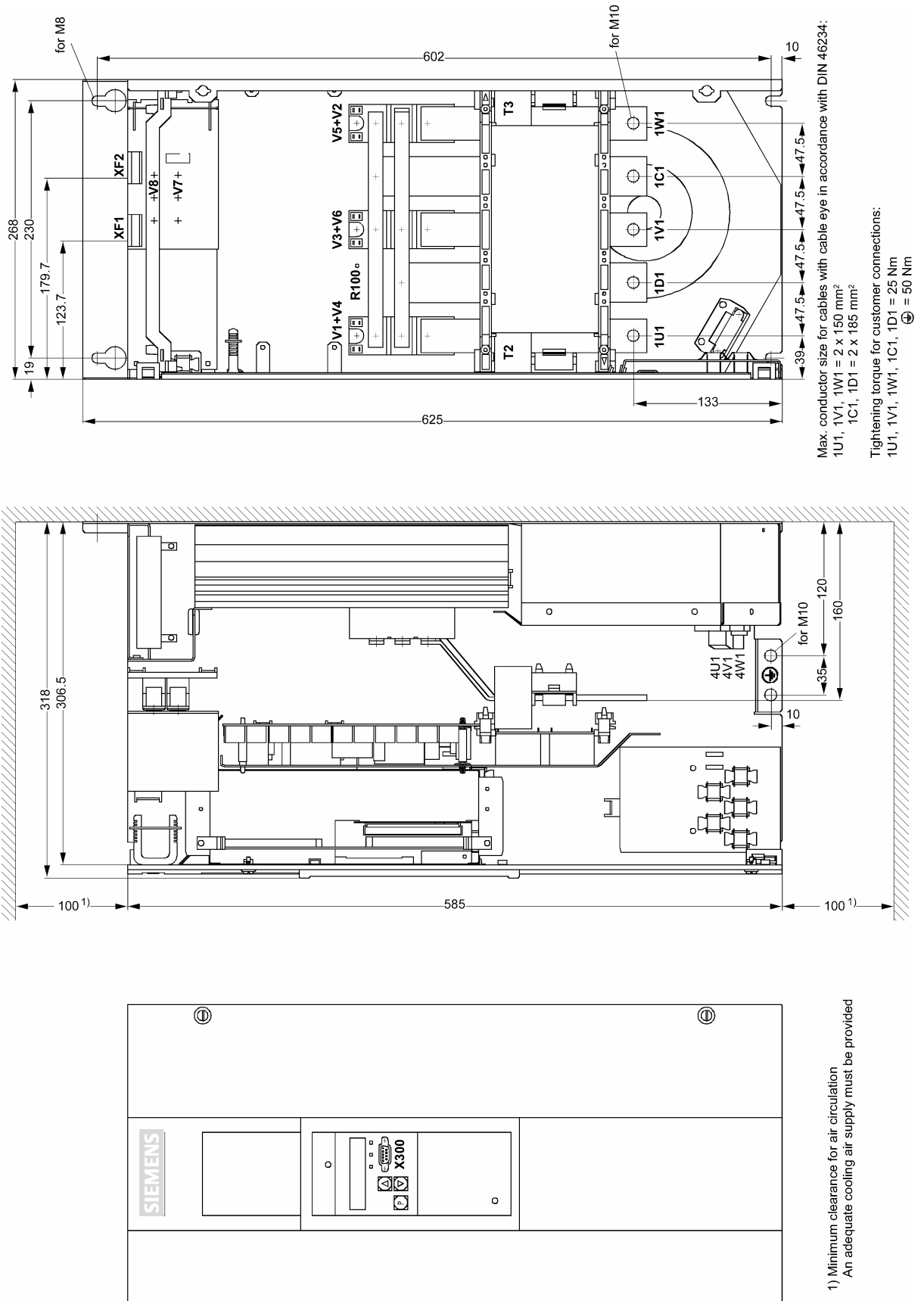
Tightening torque for customer connections:
 1U1, 1V1, 1W1, 1C1, 1D1 = 1.5 Nm
 Ⓢ = 25 Nm

1) Minimum clearance for air circulation
 An adequate cooling air supply must be provided

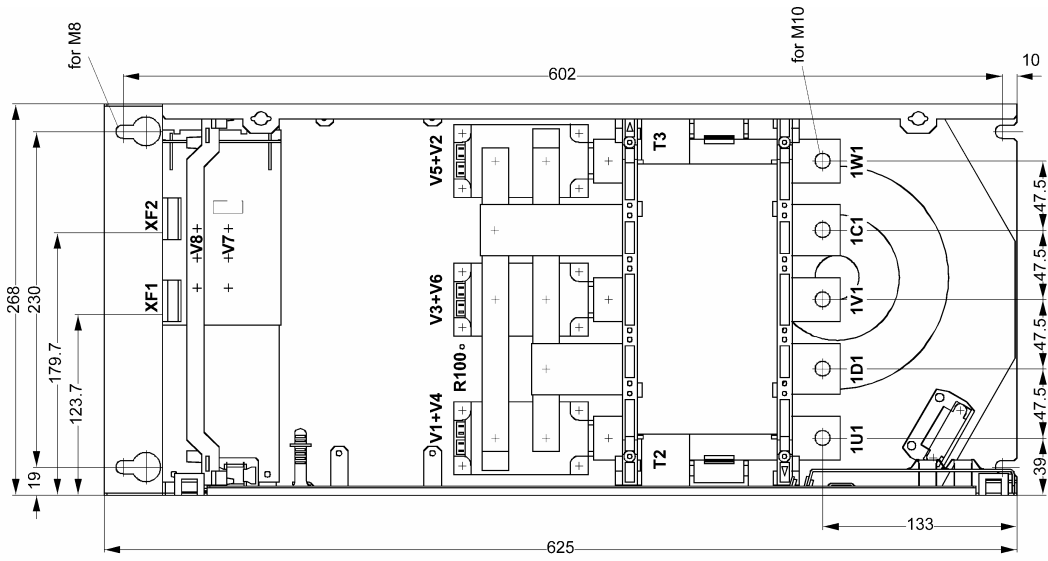
5.1.2 整流器: 3AC 400V 和 575V, 60A ~ 280A, 1Q



5.1.3 整流器: 3AC 400V 和 575V, 400A, 1Q

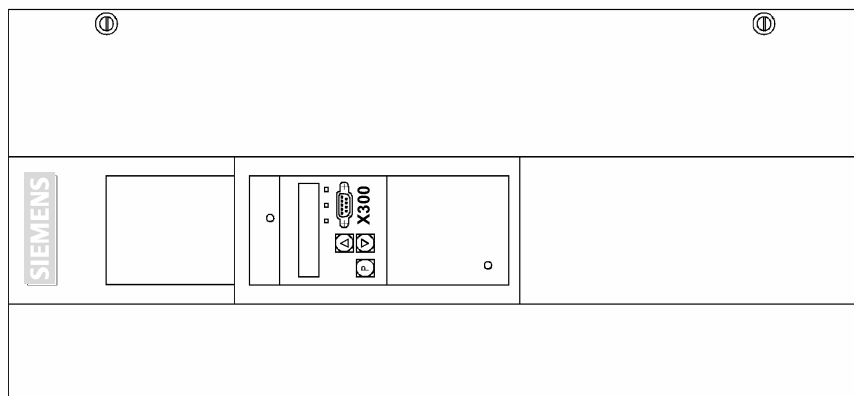
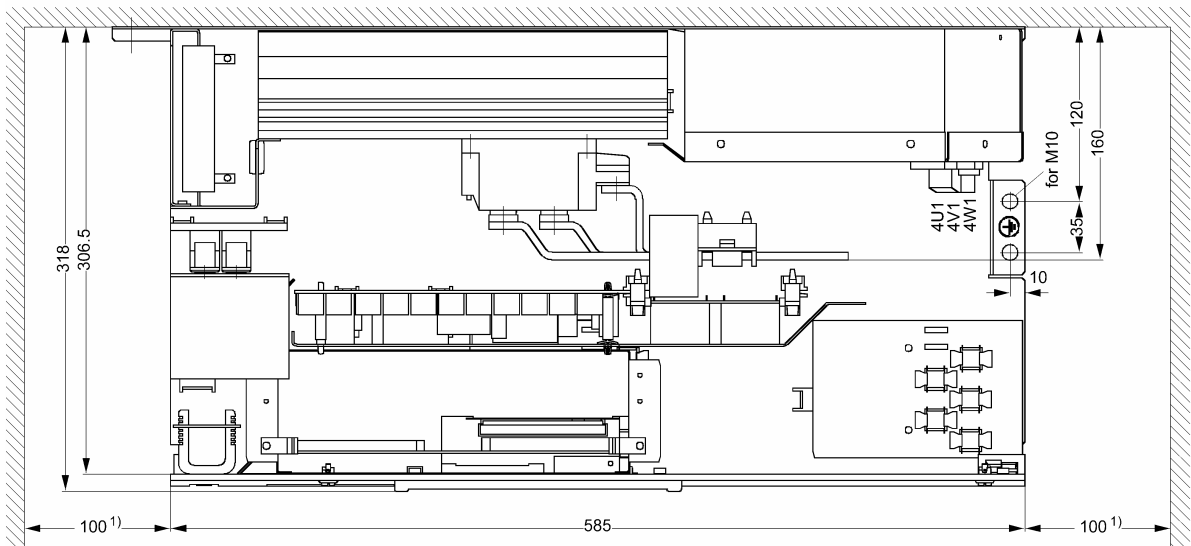


5.1.4 整流器: 3AC 400V 和 575V, 600A, 1Q



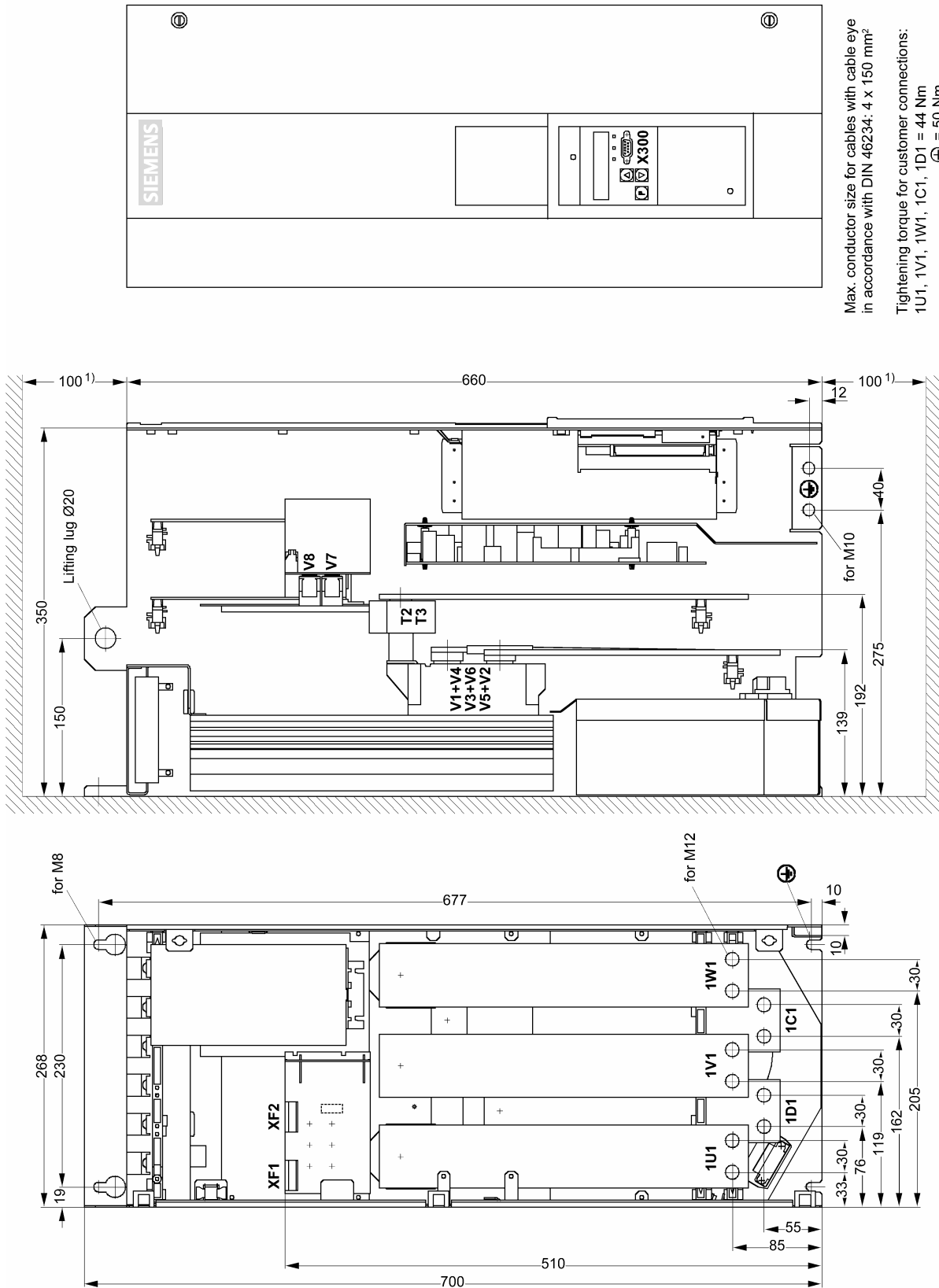
Max. conductor size for cables with cable eye in accordance with DIN 46234:
 1U1, 1V1, 1W1 = 2 x 150 mm²
 1C1, 1D1 = 2 x 185 mm²

Tightening torque for customer connections:
 1U1, 1V1, 1W1, 1C1, 1D1 = 25 Nm
 ⊕ = 50 Nm



1) Minimum clearance for air circulation
 An adequate cooling air supply must be provided

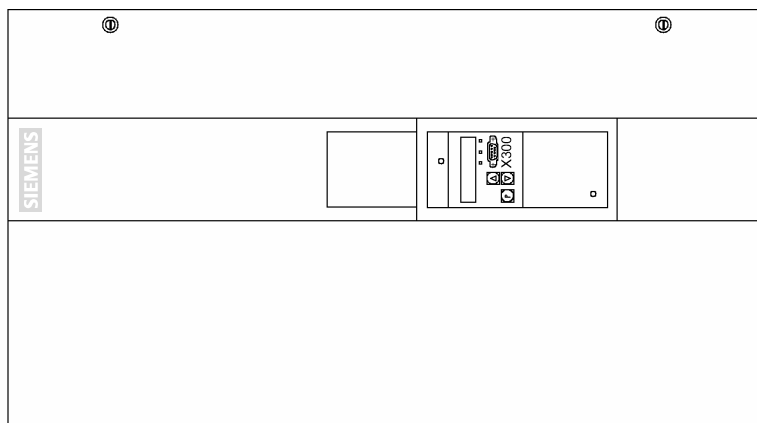
5.1.5 整流器: 3AC 400V, 575V 和 690V, 720A ~ 850A, 1Q



Max. conductor size for cables with cable eye in accordance with DIN 46234: 4 x 150 mm²
 Tightening torque for customer connections: 1U1, 1V1, 1W1, 1C1, 1D1 = 44 Nm
 ⊕ = 50 Nm

1) Minimum clearance for air circulation
 An adequate cooling air supply must be provided

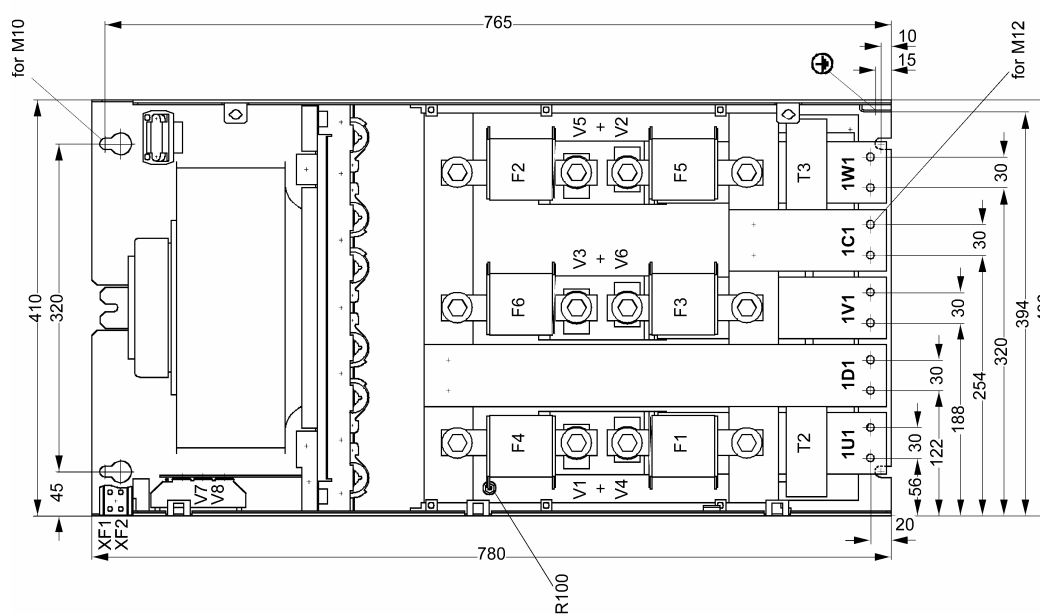
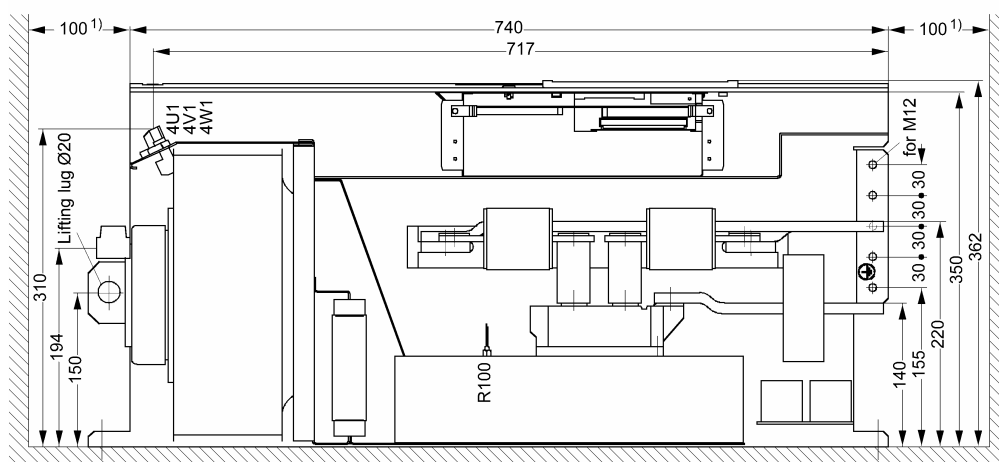
5.1.6 整流器: 3AC 400V, 460V, 575V, 690V 和 830V, 900A ~ 1200A, 1Q



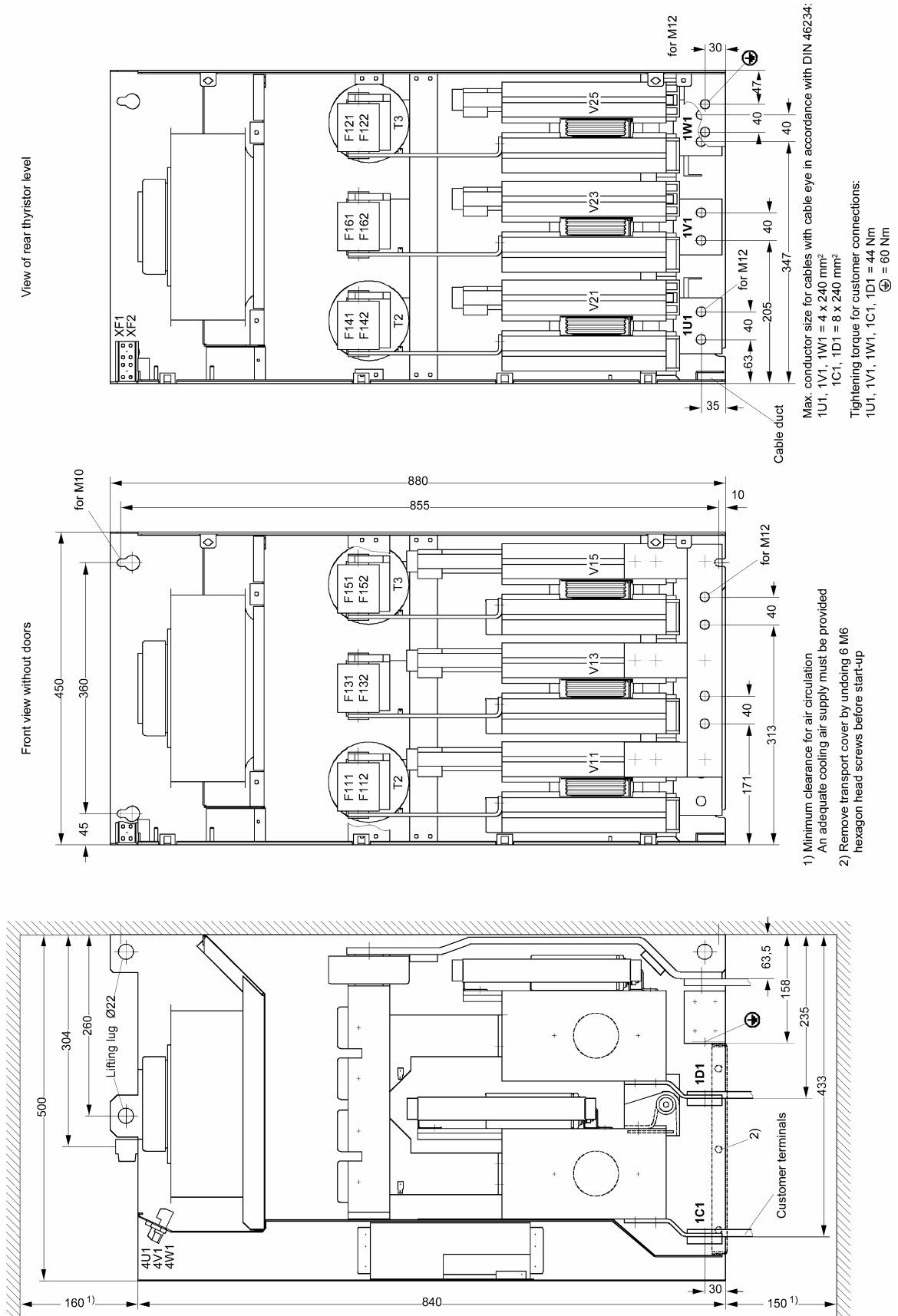
Max. conductor size for cables with cable eye in accordance with DIN 46234: 4 x 150 mm²

Tightening torque for customer connections: 1U1, 1V1, 1W1, 1C1, 1D1 = 44 Nm
④ = 60 Nm

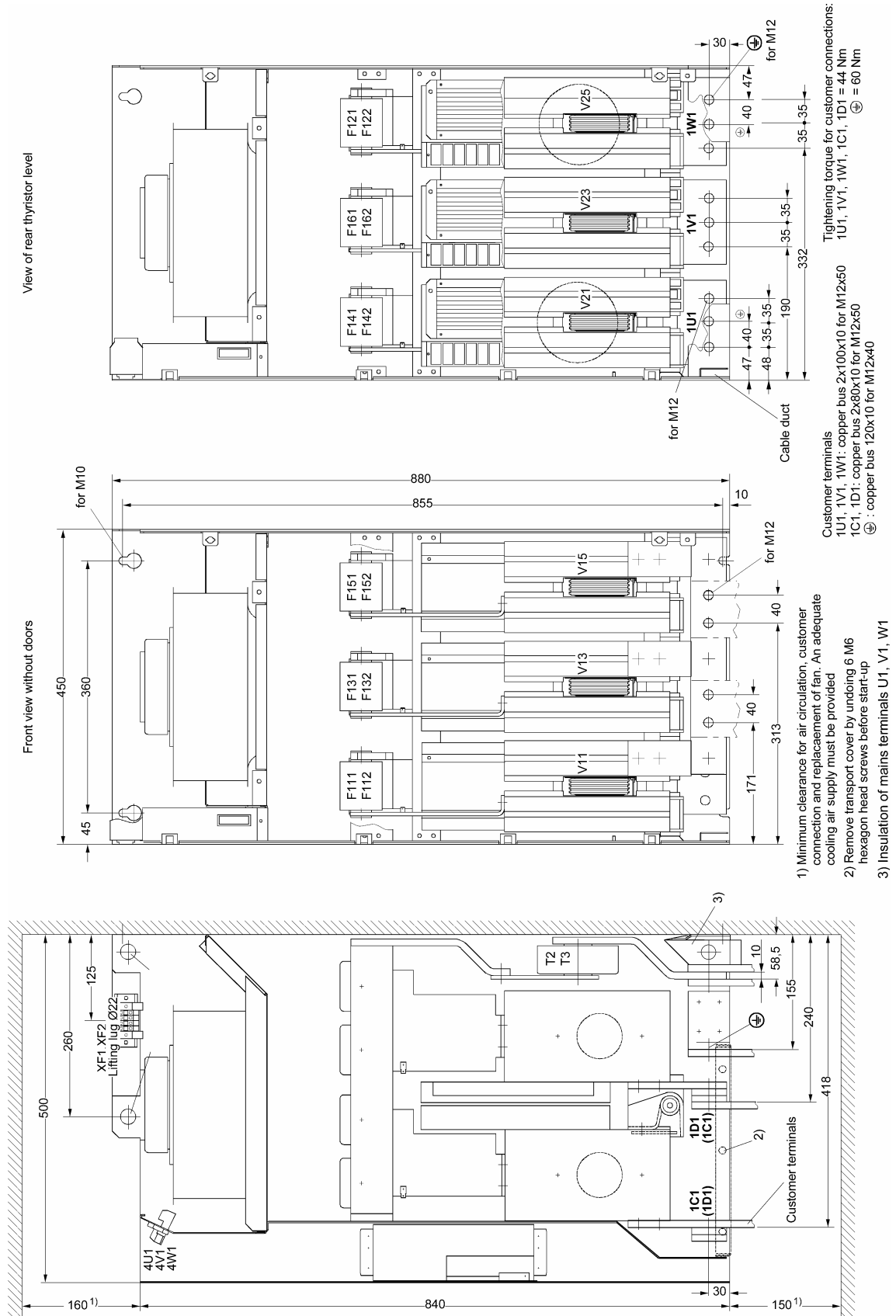
1) Minimum clearance for circulation
An adequate cooling air supply must be provided



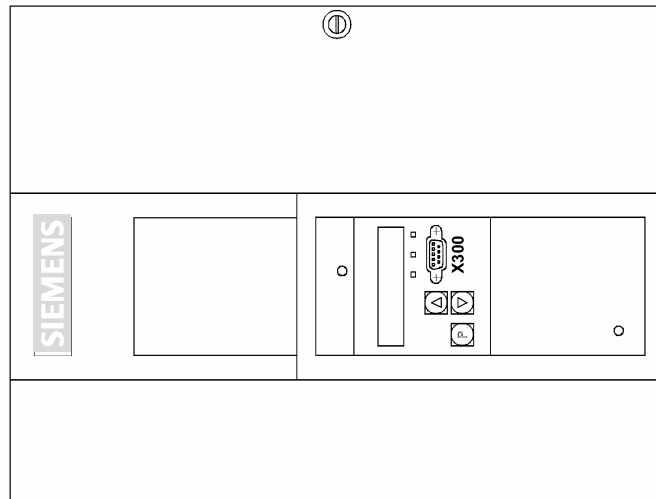
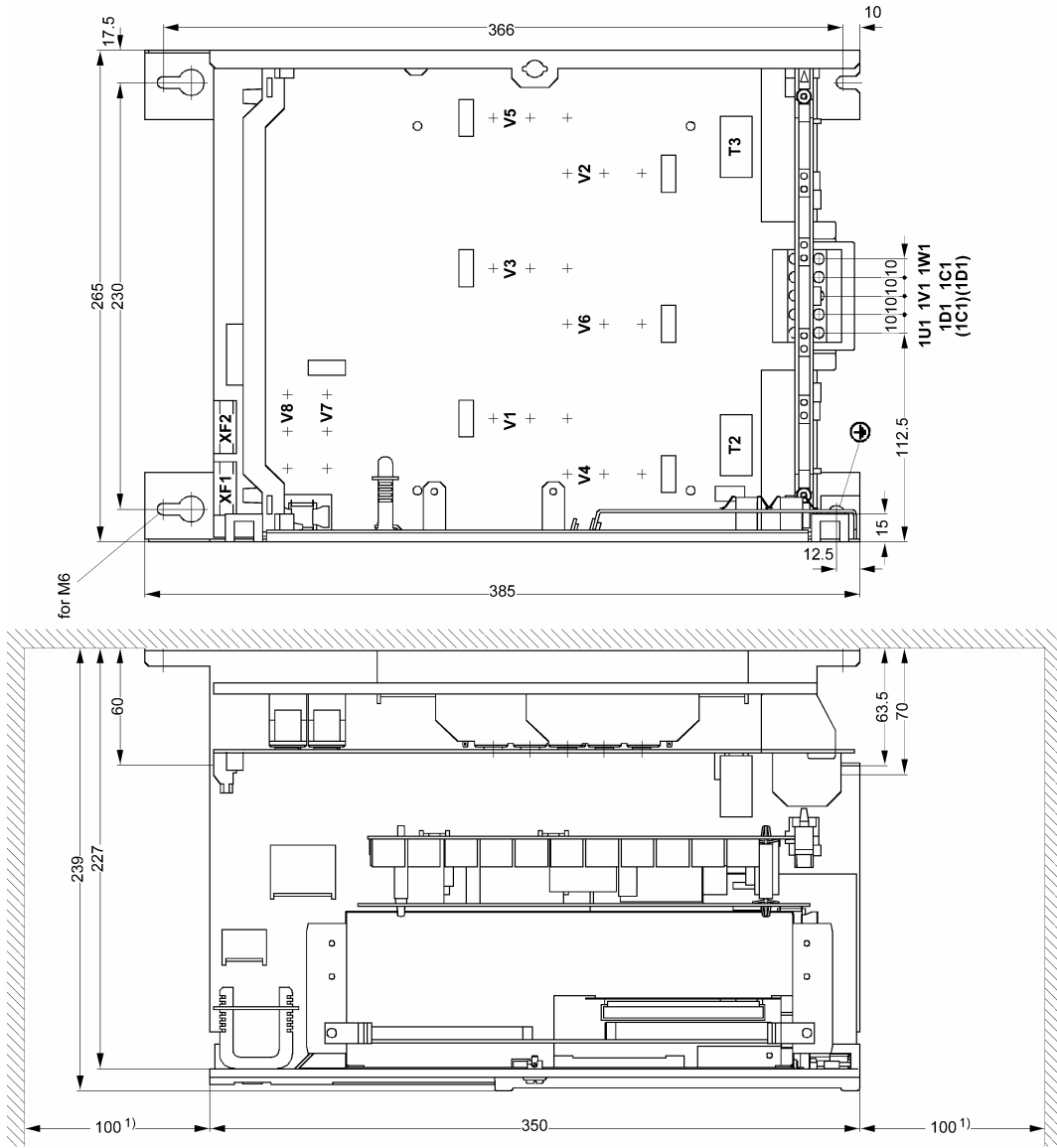
5.1.7 整流器: 3AC 400V, 575V, 690V 和 830V, 1500A ~ 2000A, 575V/2200A, 1Q



5.1.8 整流器: 3AC 400V/3000A, 3AC 575V/2800A, 3AC 690V/2600A, 3AC 950V/2200A, 1Q



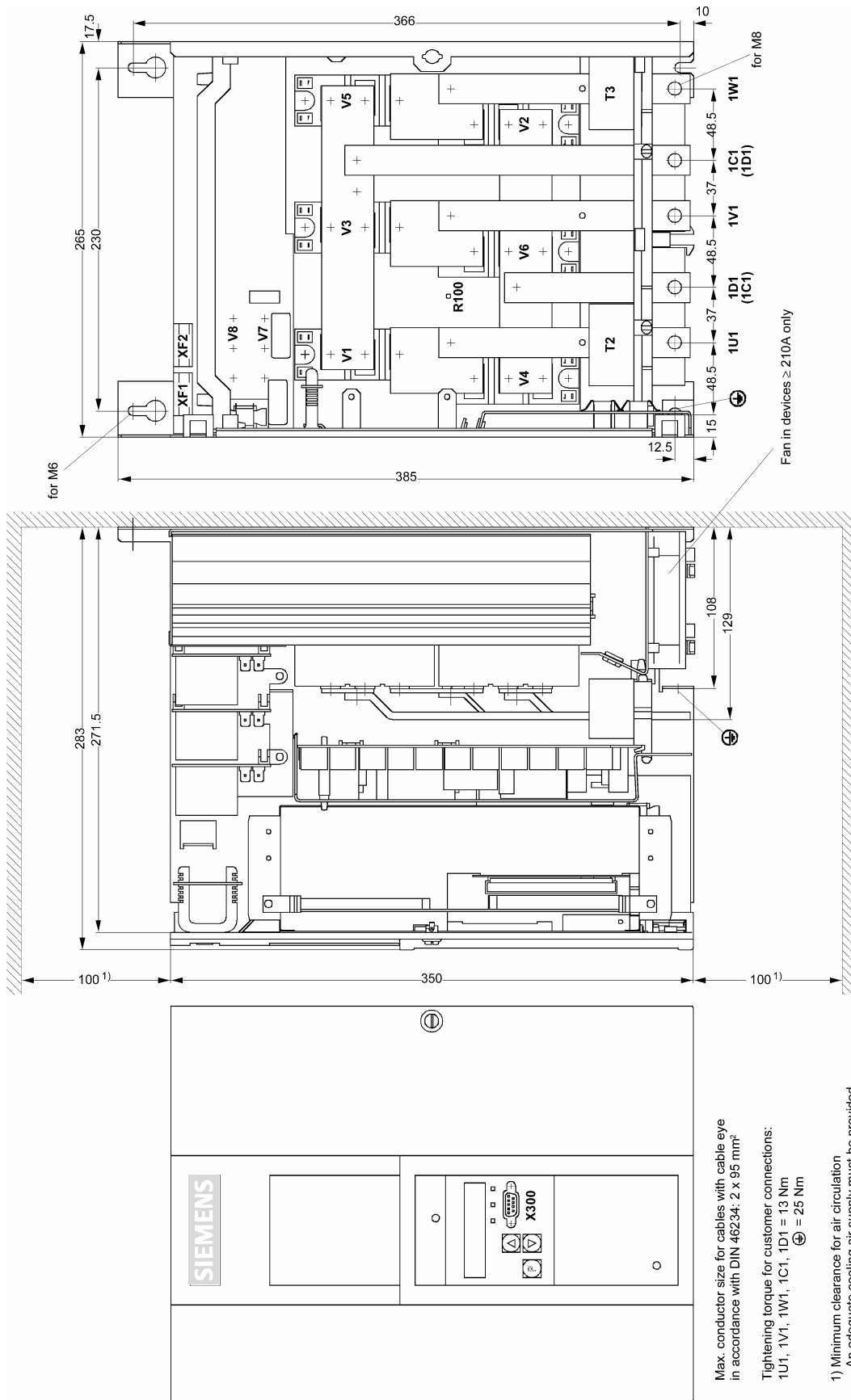
5.1.9 整流器: 3AC 400V 和 460V, 15A ~ 30A, 4Q



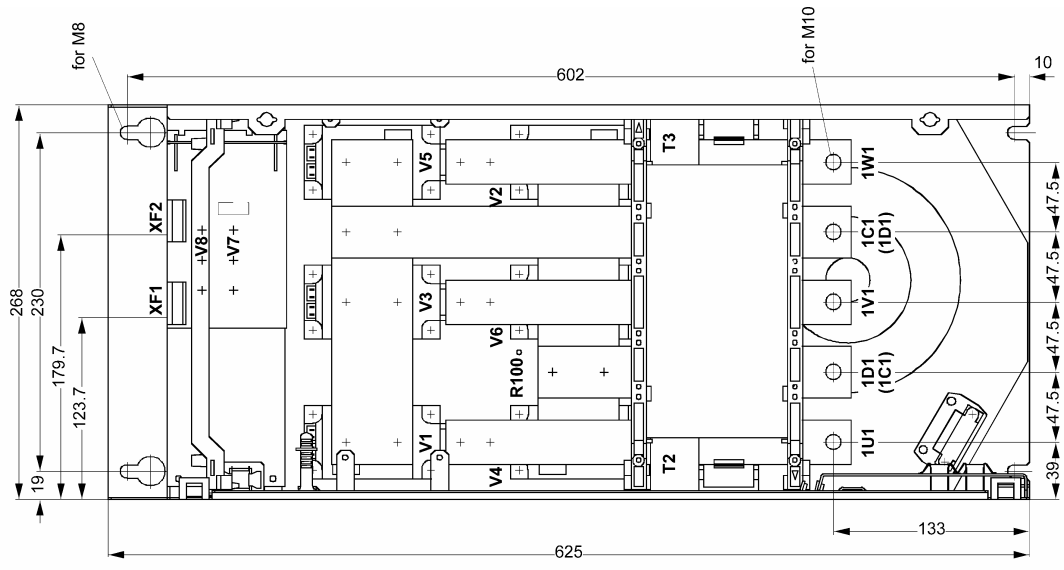
Tightening torque for customer connections:
 1U1, 1V1, 1W1, 1C1, 1D1 = 1.5 Nm
 ⊕ = 25 Nm

1) Minimum clearance for air circulation
 An adequate cooling air supply must be provided

5.1.10 整流器: 3AC 400V 和 575V, 60A ~ 280A, 4Q

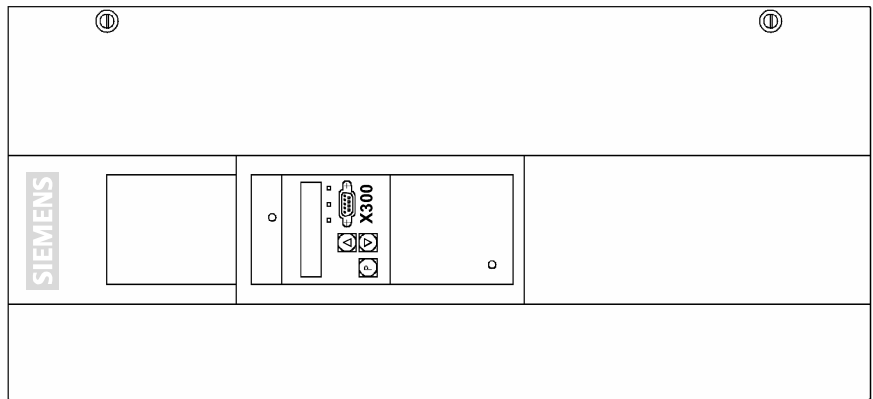
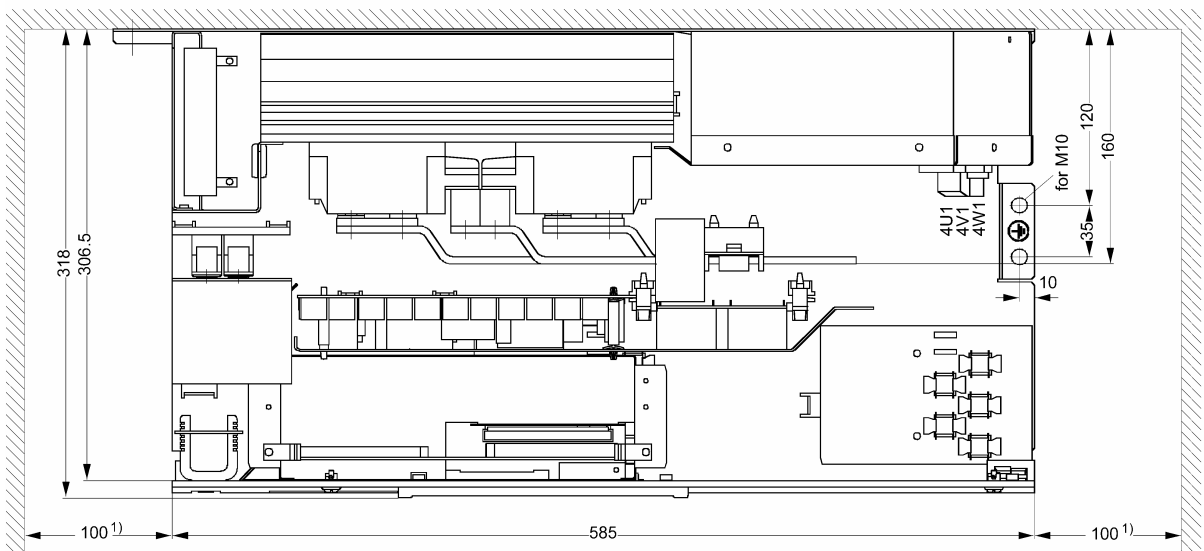


5.1.11 整流器: 3AC 400V 和 575V, 400A ~ 600A, 4Q



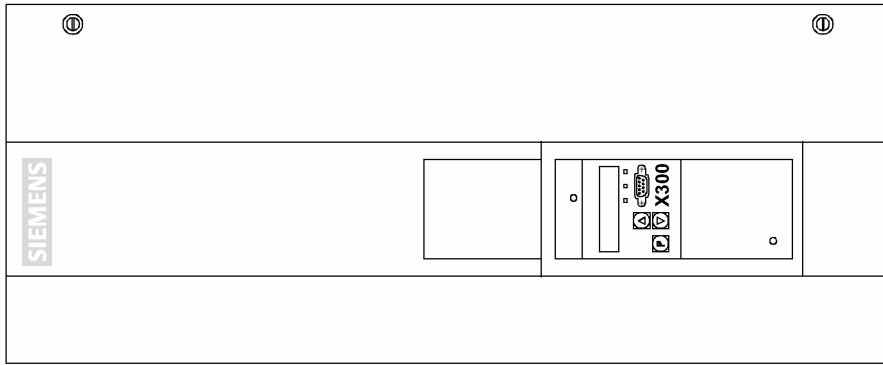
Max. conductor size for cables with cable eye in accordance with DIN 46234:
 1U1, 1V1, 1W1 = 2 x 150 mm²
 1C1, 1D1 = 2 x 185 mm²

Tightening torque for customer connections:
 1U1, 1V1, 1W1, 1C1, 1D1 = 25 Nm



1) Minimum clearance for air circulation
 An adequate cooling air supply must be provided

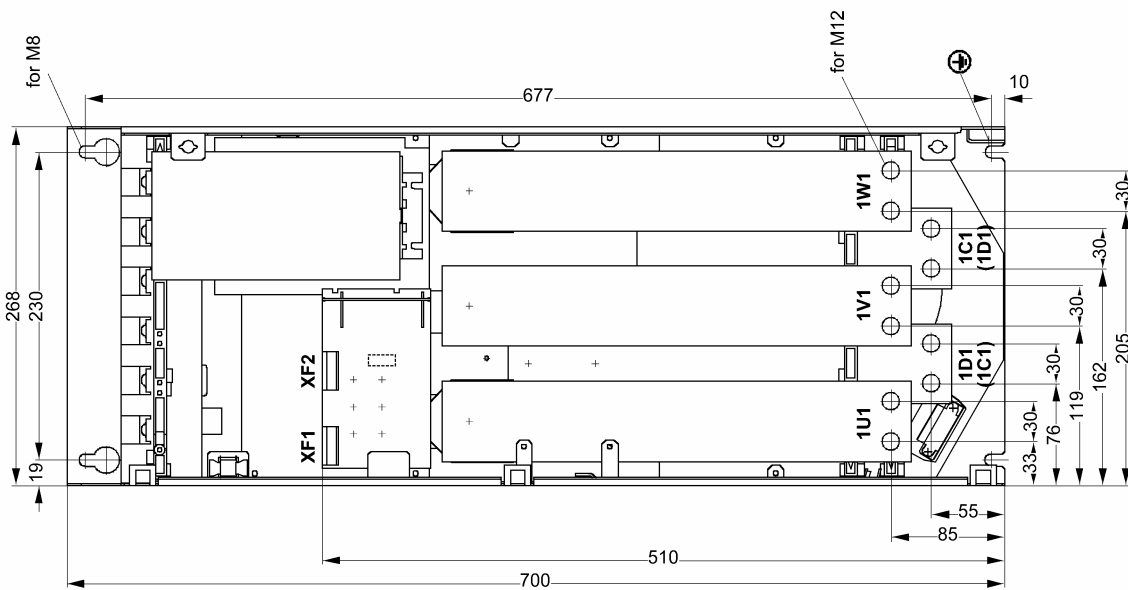
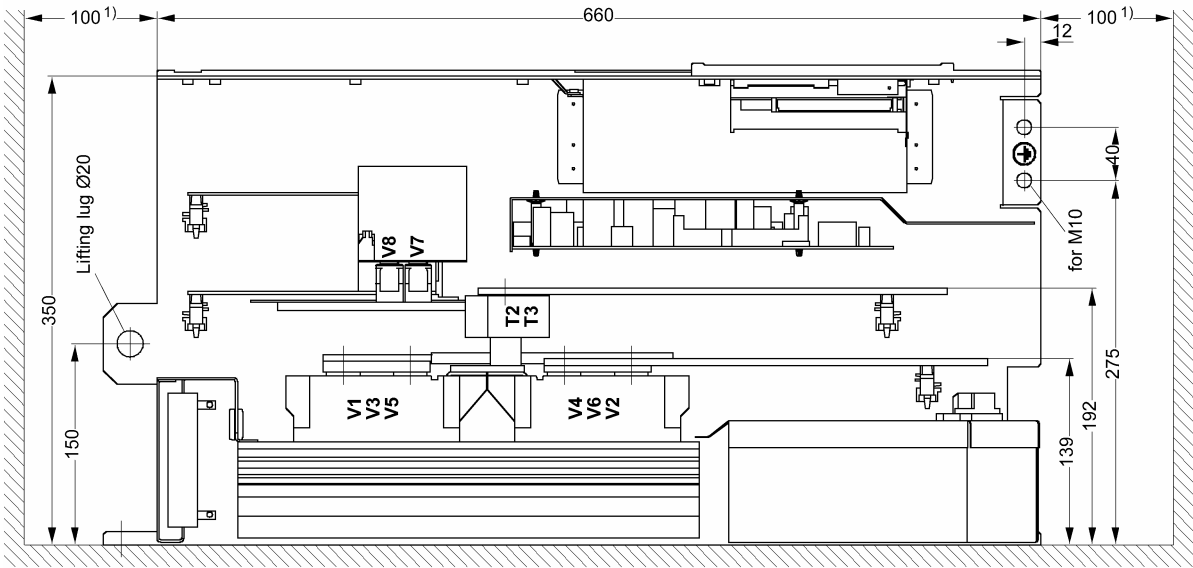
5.1.12 整流器: 3AC 400V, 575V 和 690V, 760A ~ 850A, 4Q



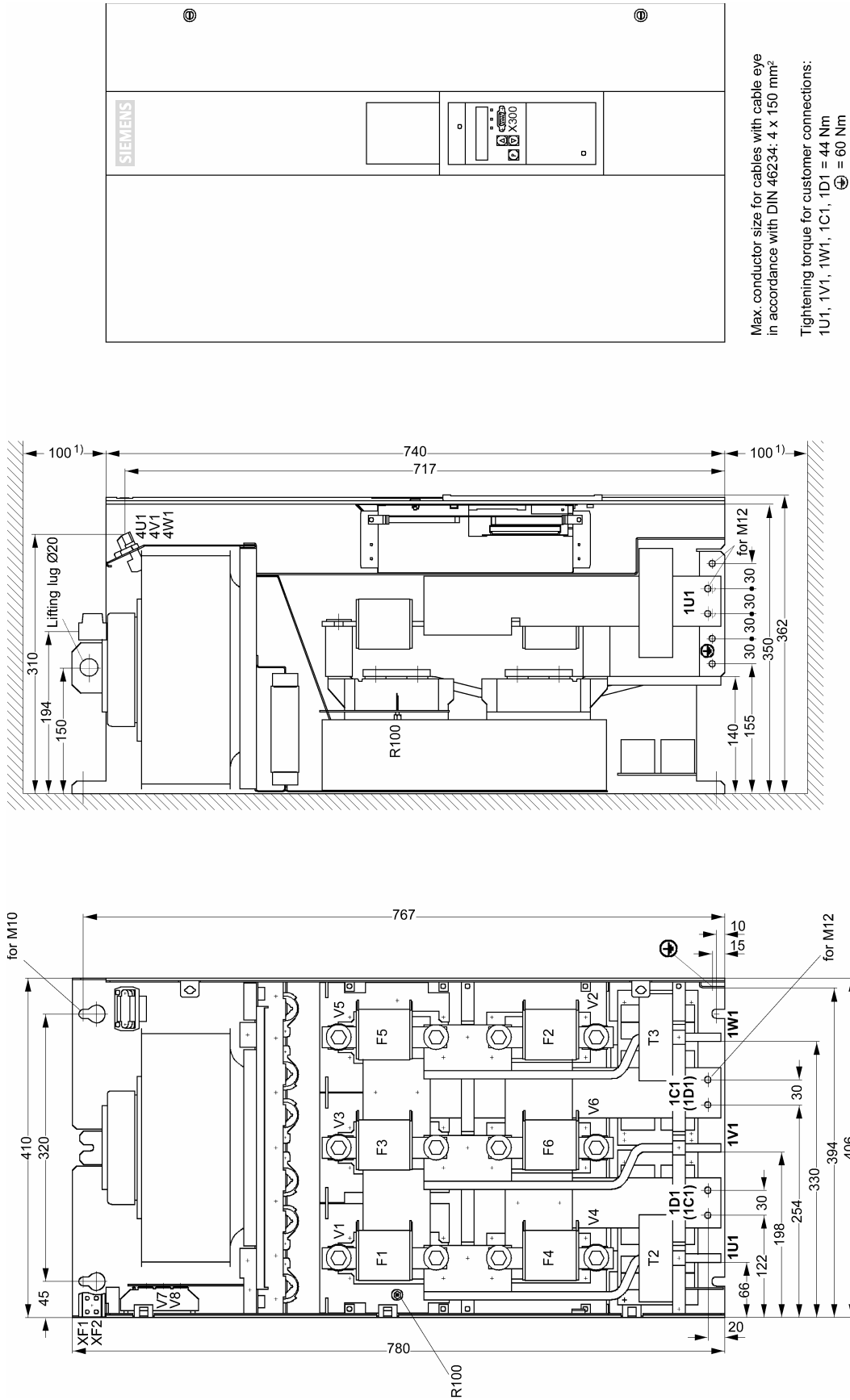
Max. conductor size for cables with cable eye in accordance with DIN 46234: 4 x 150 mm²

Tightening torque for customer connections:
1U1, 1V1, 1W1, 1C1, 1D1 = 44 Nm
⊕ = 50 Nm

1) Minimum clearance for air circulation
An adequate cooling air supply must be provided



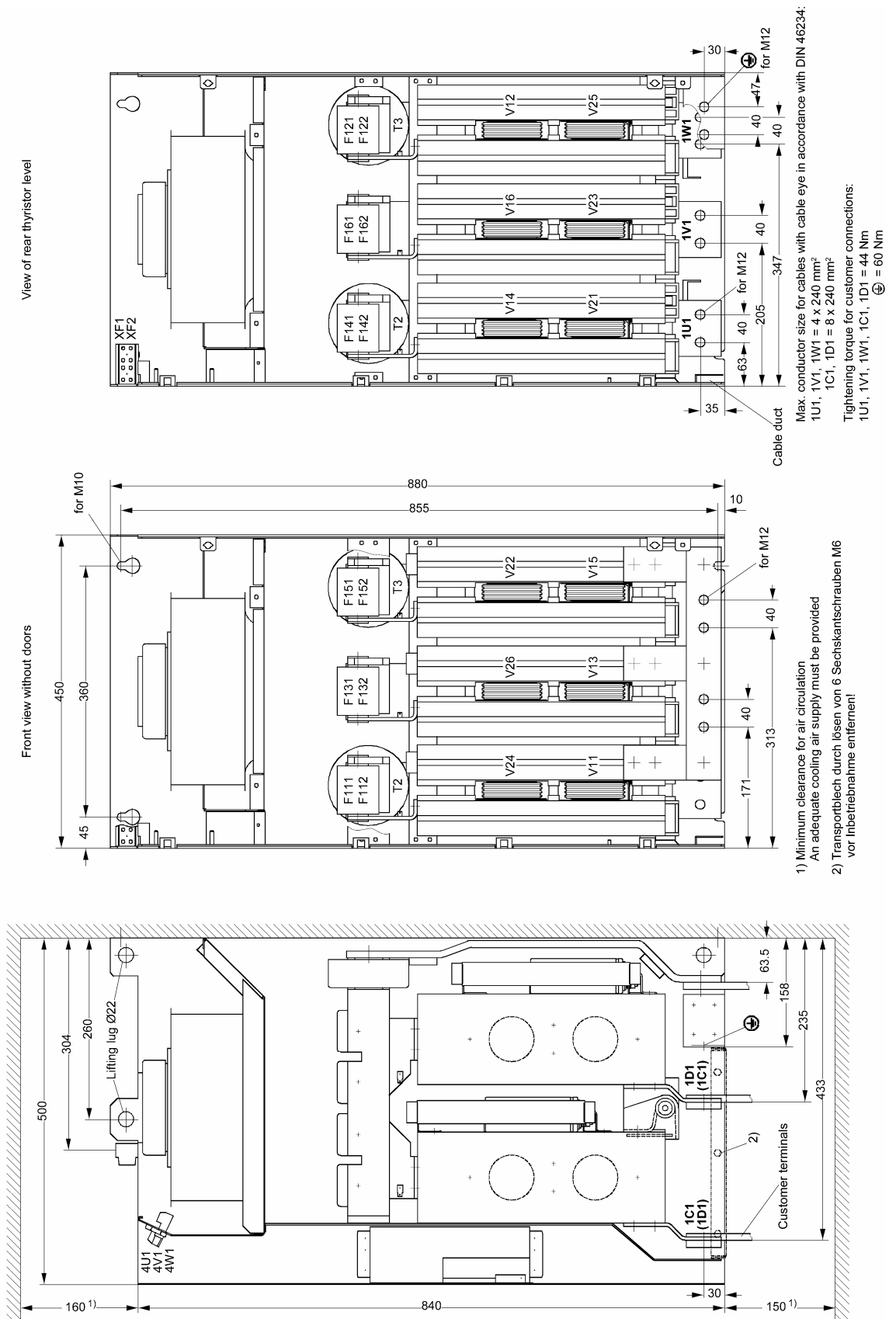
5.1.13 整流器: 3AC 400V, 460V, 575V, 690V 和 830V, 950A ~ 1200A, 4Q



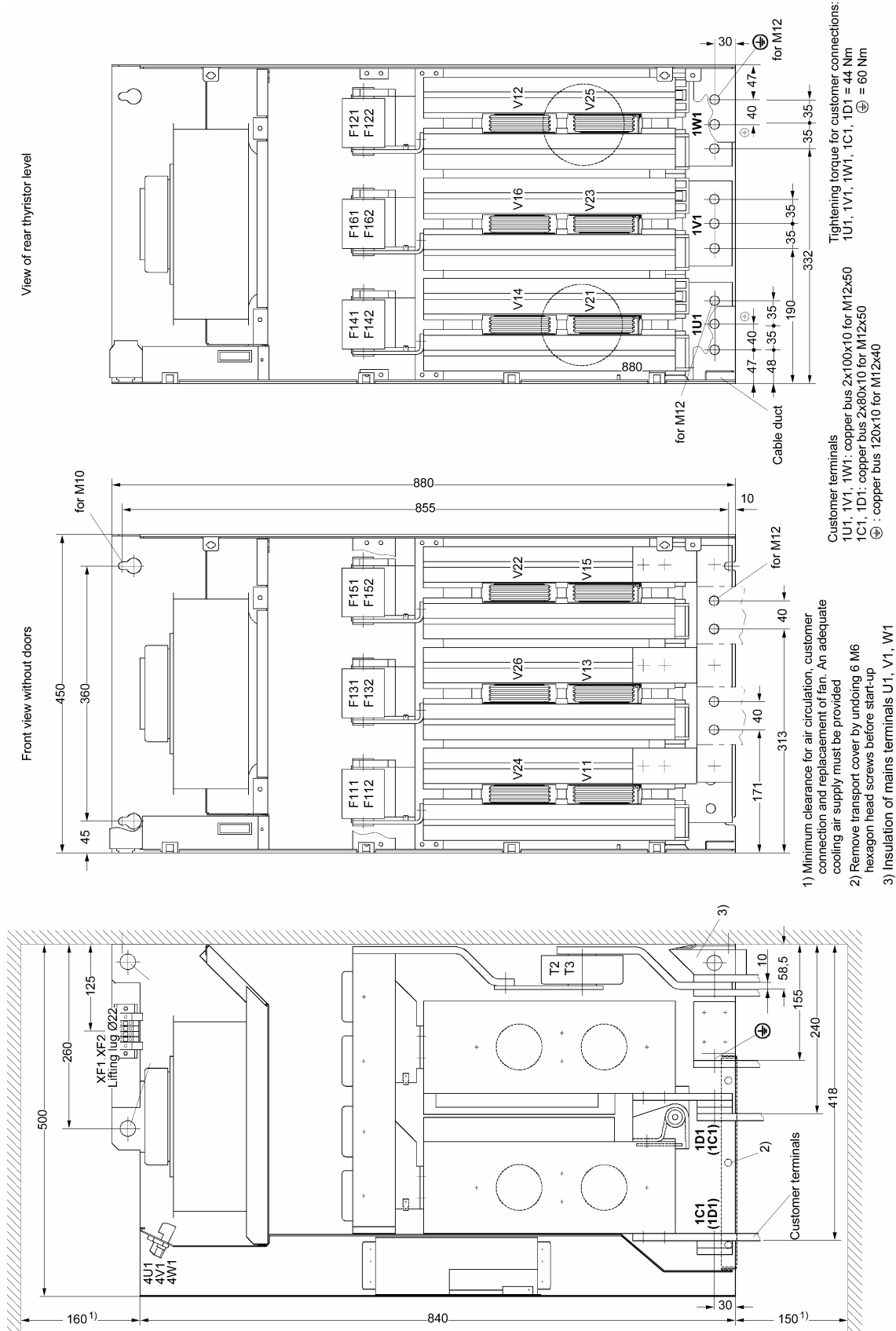
Max. conductor size for cables with cable eye in accordance with DIN 46234: 4 x 150 mm²
 Tightening torque for customer connections: 1U1, 1V1, 1W1, 1C1, 1D1 = 44 Nm
 1U1, 1V1, 1W1, 1C1, 1D1 = 60 Nm

1) Minimum clearance for air circulation
 An adequate cooling air supply must be provided

5.1.14 整流器: 3AC 400V, 575V, 690V 和 830V, 1500A ~ 2000A, 575V/2200A, 4Q

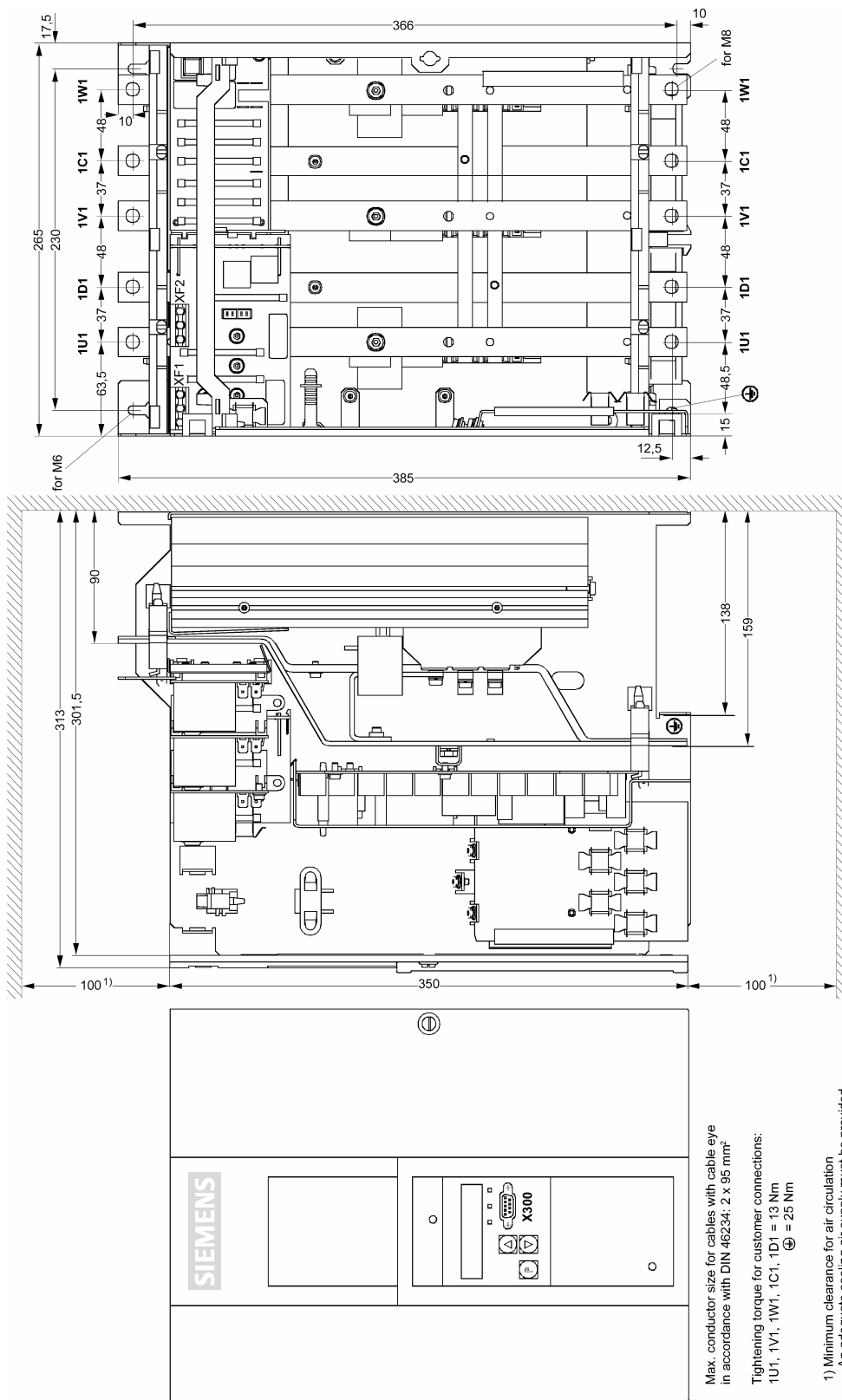


5.1.15 整流器: 3AC 400V/3000A, 3AC 575V/2800A, 3AC 690V/2600A, 3AC 950V/2200A, 4Q

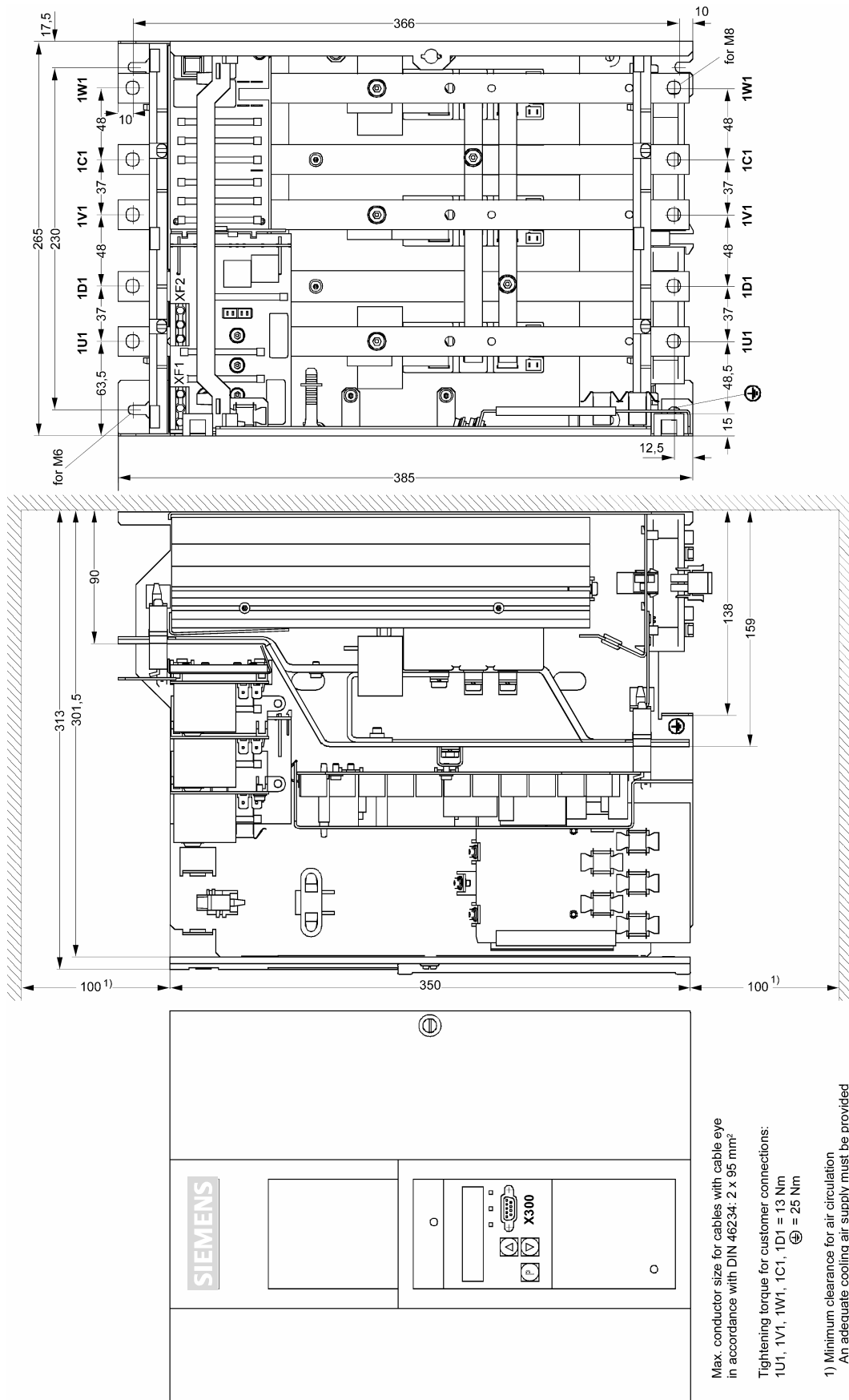


5.2 在装置顶部带有附加功率连接的装置的外形尺寸

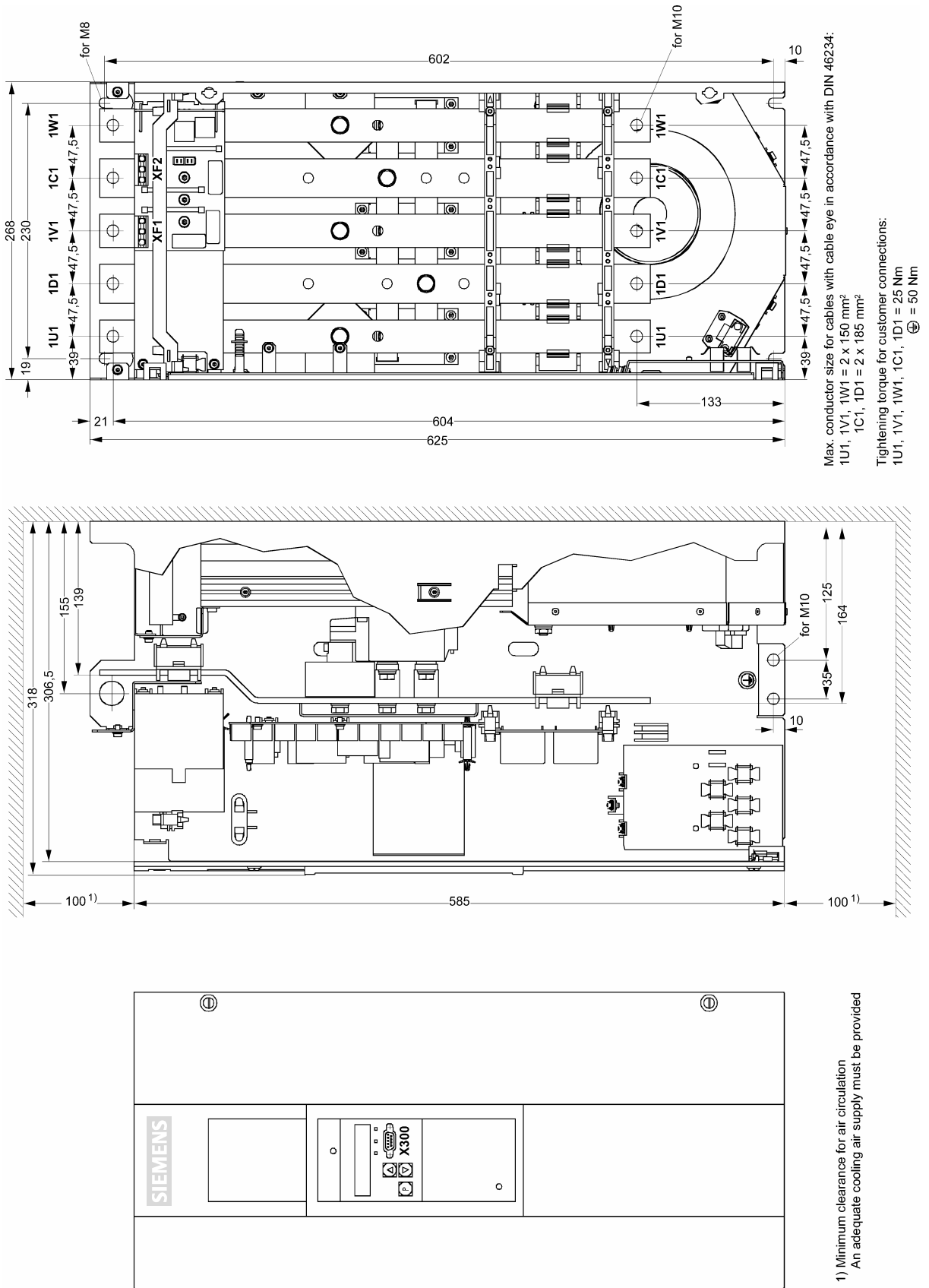
5.2.1 整流器: 3AC 460V, 60A ~ 125A, 1Q



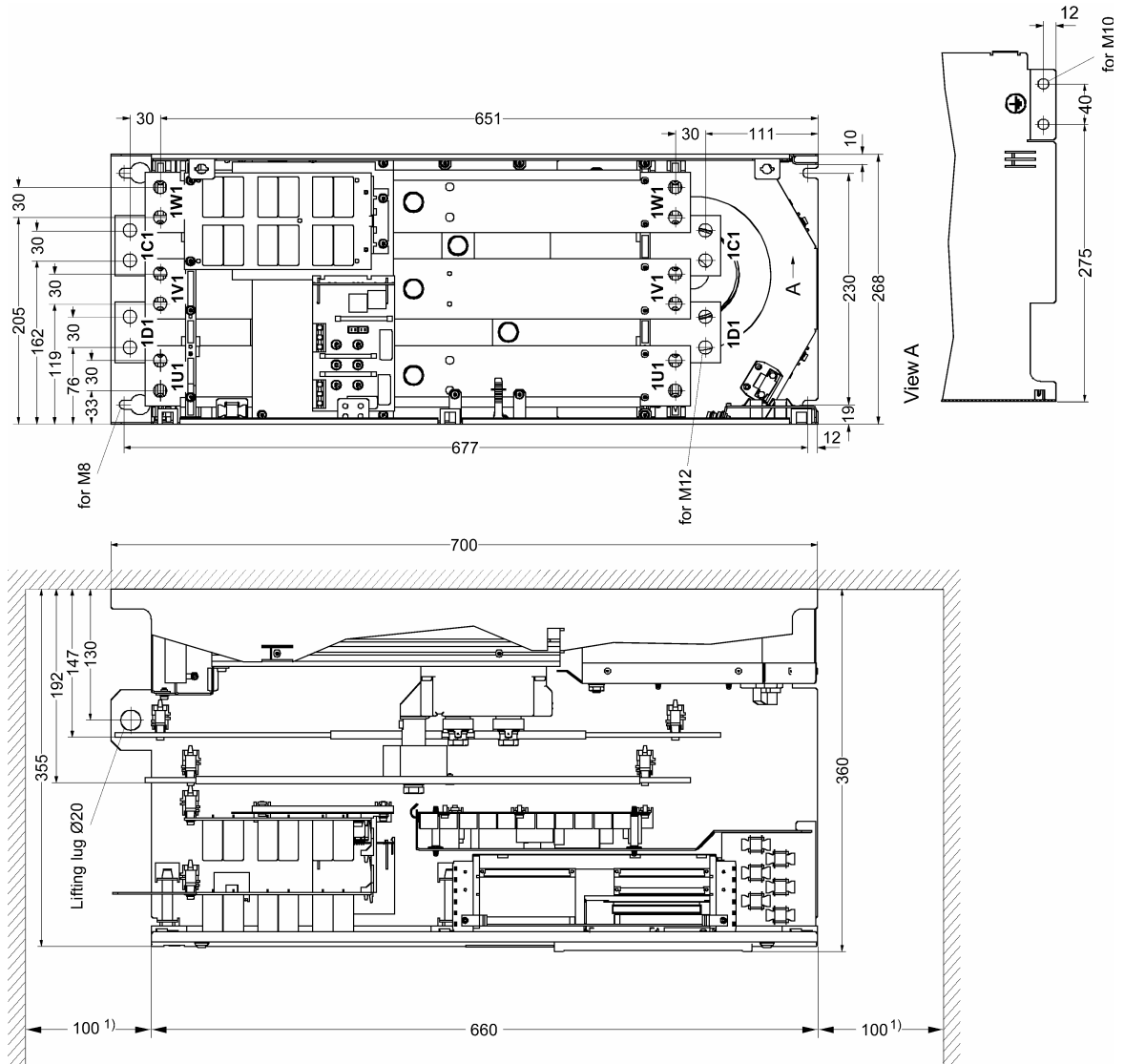
5.2.2 整流器: 3AC 460V, 210A ~ 280A, 1Q



5.2.3 整流器: 3AC 460V, 450A ~ 600A, 1Q



5.2.4 整流器: 3AC 460V, 850A, 1Q

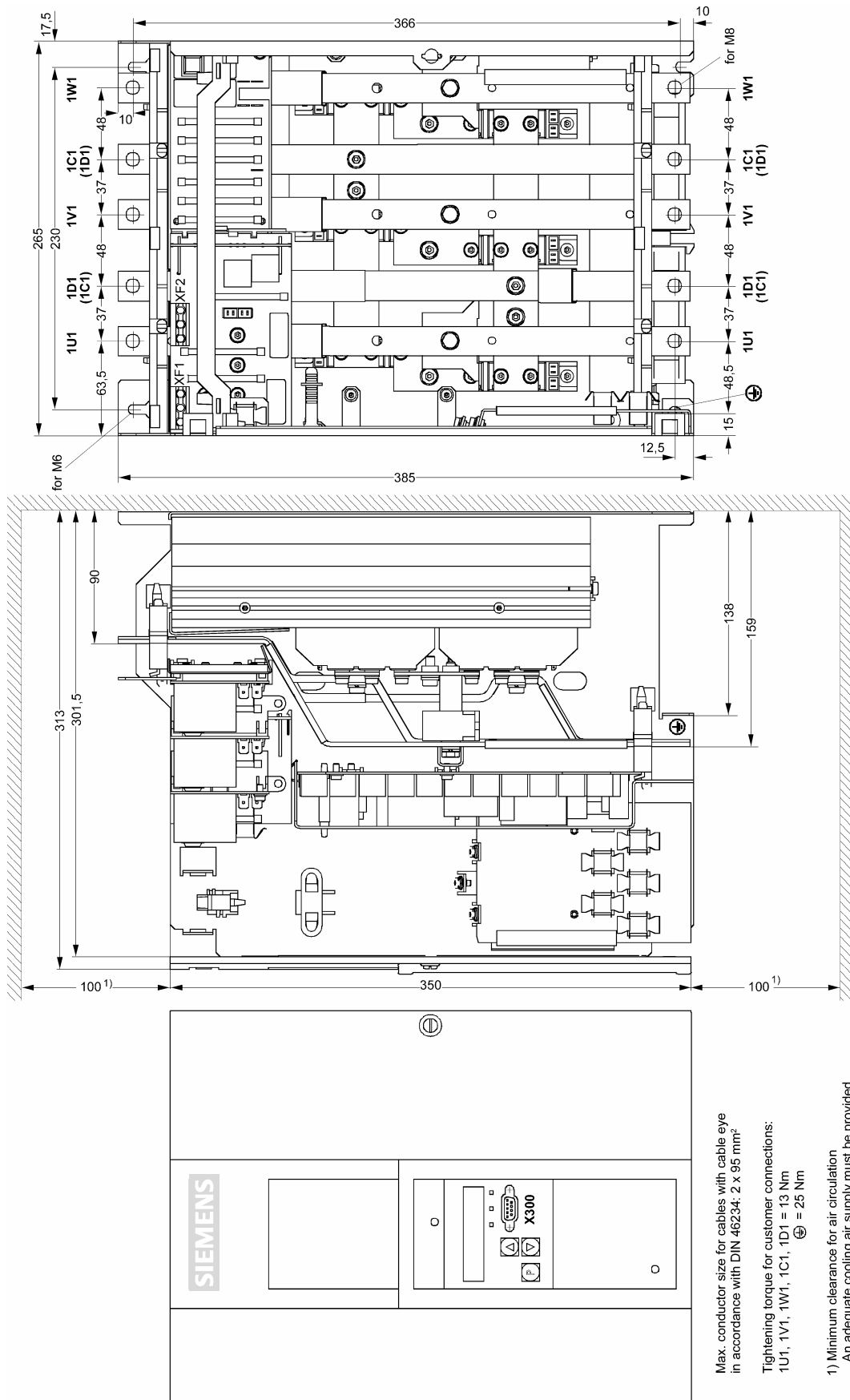


Max. conductor size for cables with cable eye in accordance with DIN 46234: 4 x 150 mm²

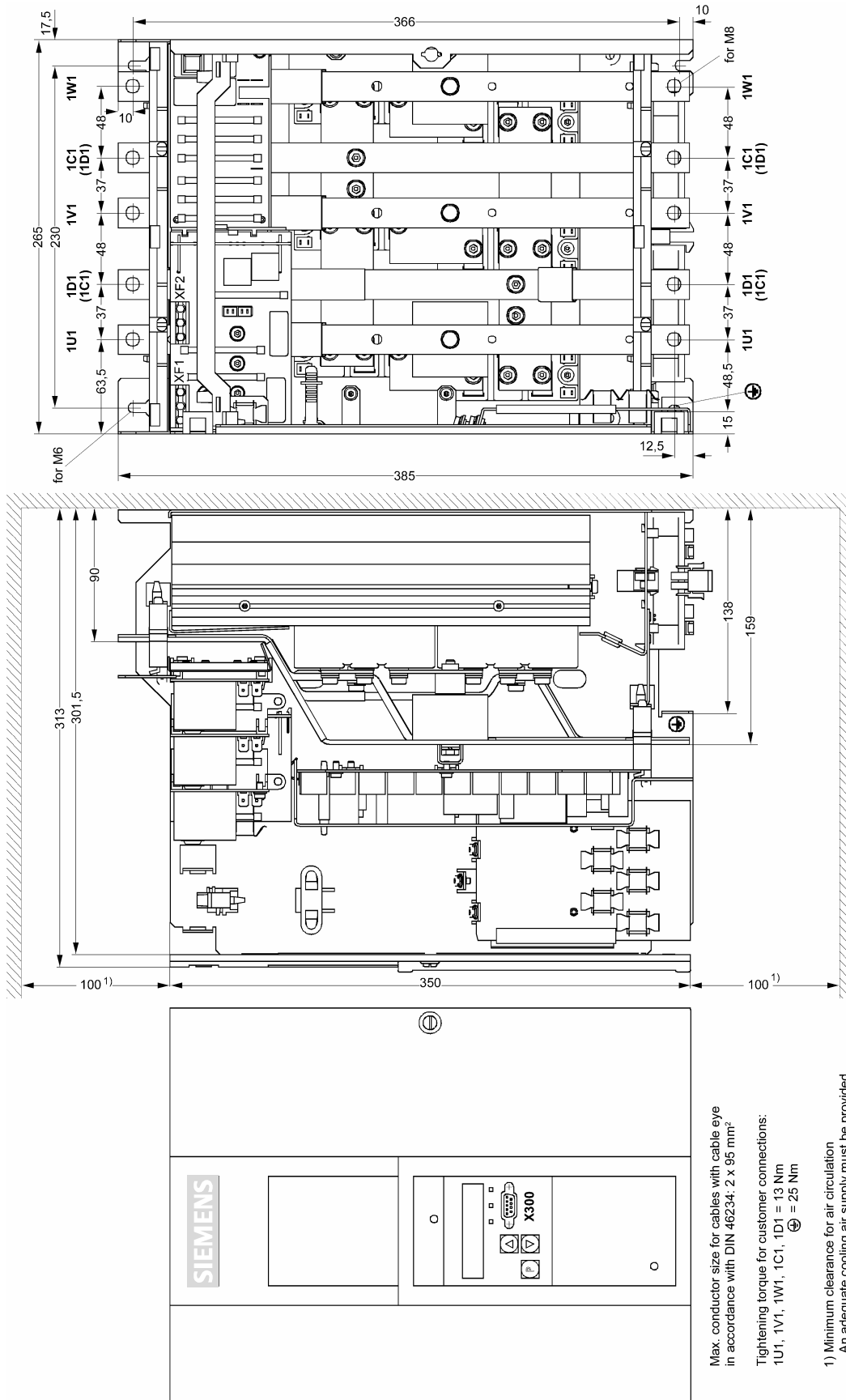
Tightening torque for customer connections:
 1U1, 1V1, 1W1, 1C1, 1D1 = 44 Nm
 ⊕ = 50 Nm

1) Minimum clearance for air circulation
 An adequate cooling air supply must be provided

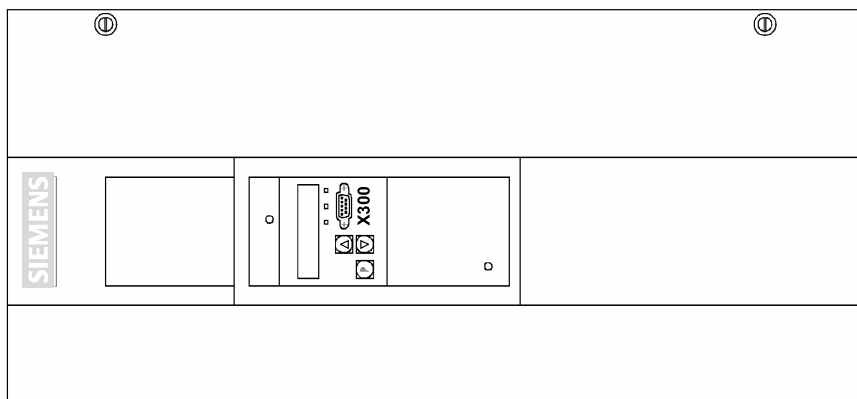
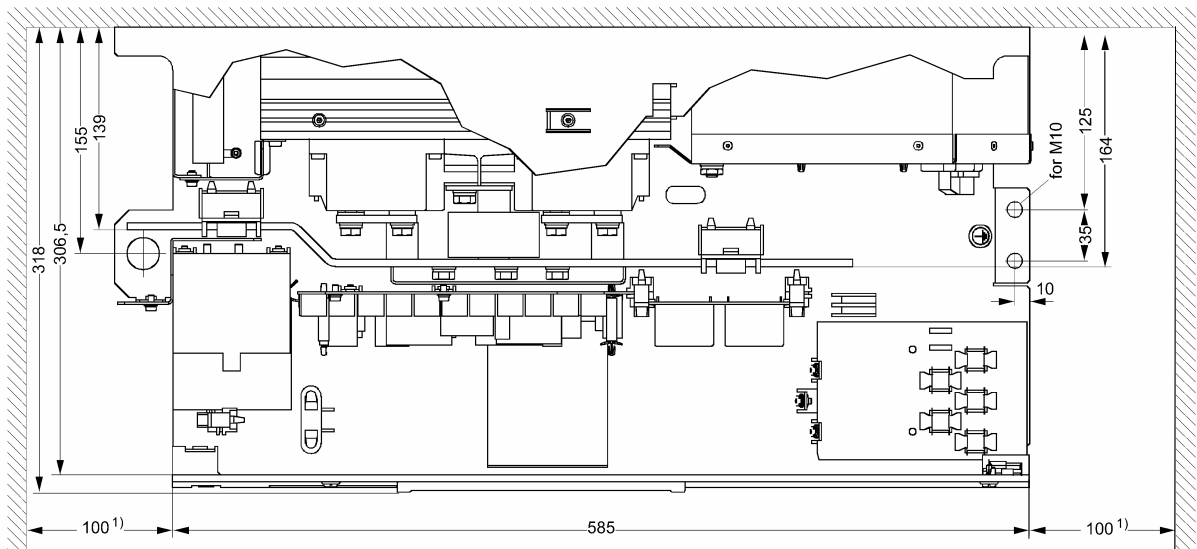
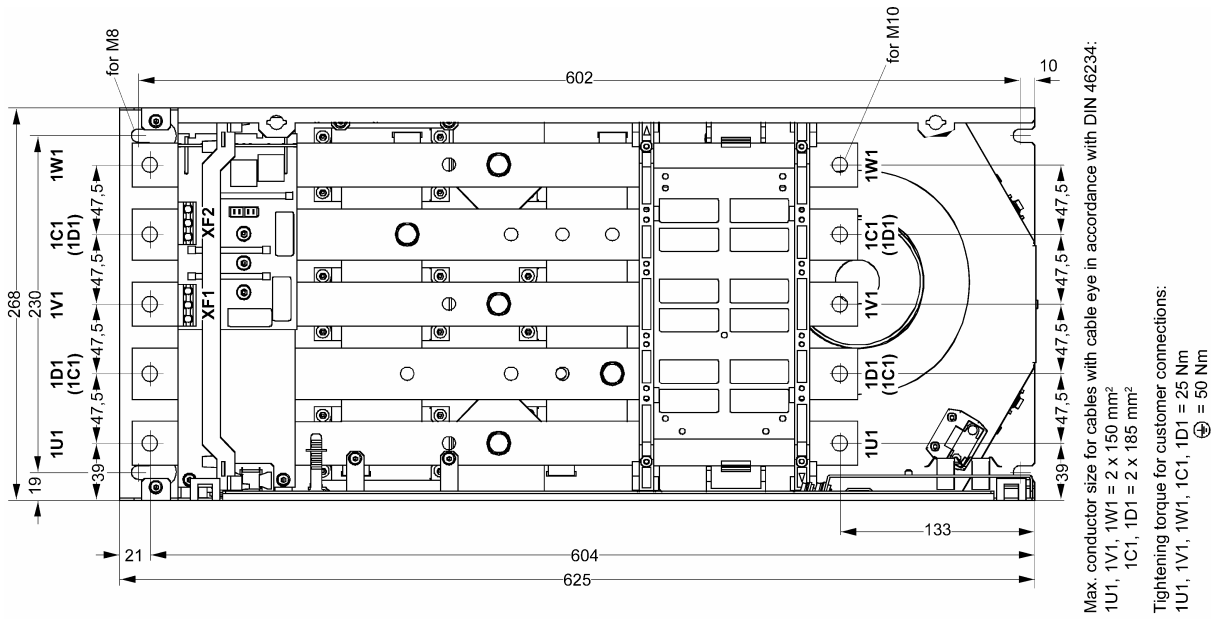
5.2.5 整流器: 3AC 460V, 60A ~ 125A, 4Q



5.2.6 整流器: 3AC 460V, 210A ~ 280A, 4Q

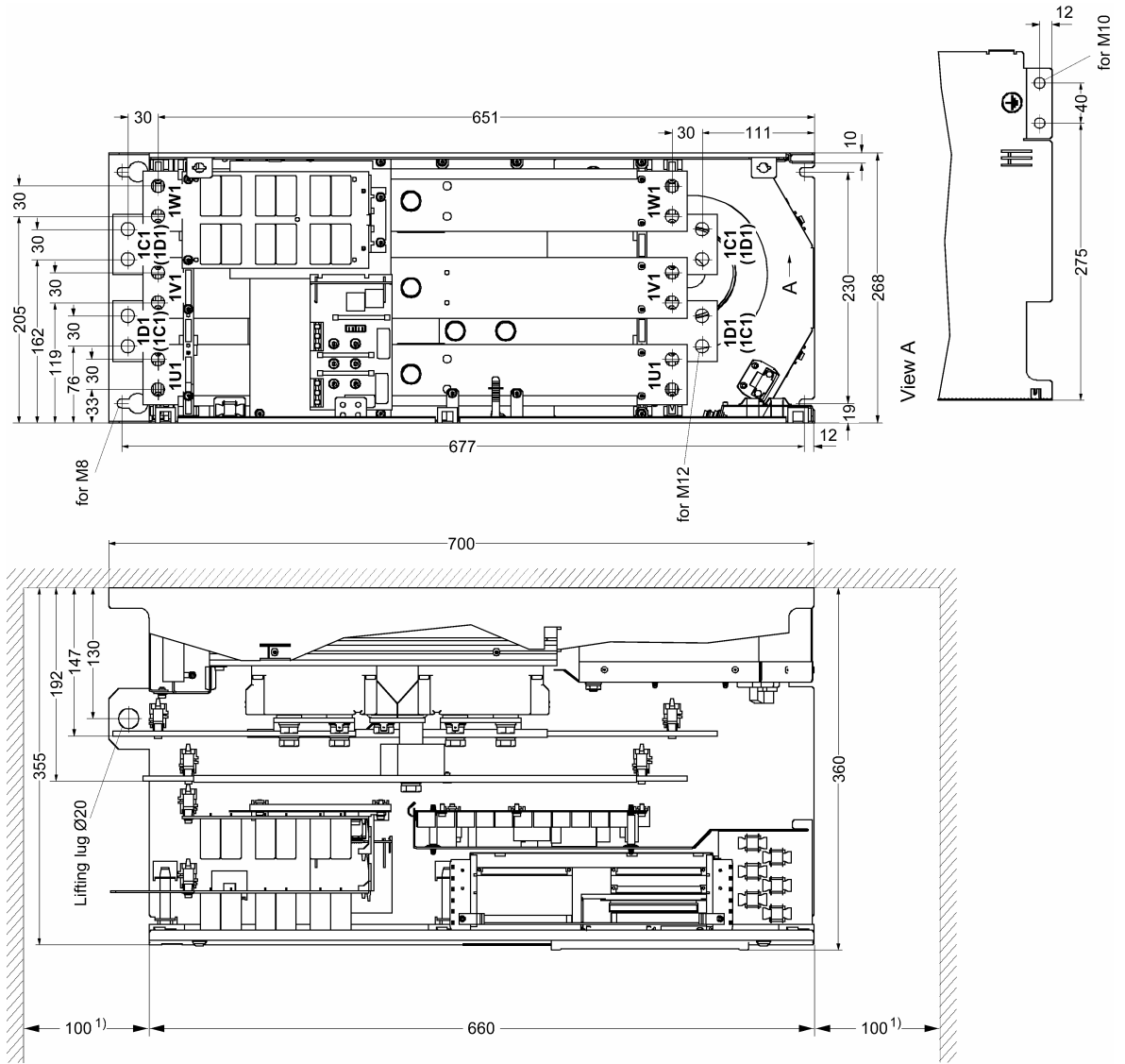


5.2.7 整流器: 3AC 460V, 450A ~ 600A, 4Q



1) Minimum clearance for air circulation
 An adequate cooling air supply must be provided

5.2.8 整流器: 3AC 460V, 850A, 4Q



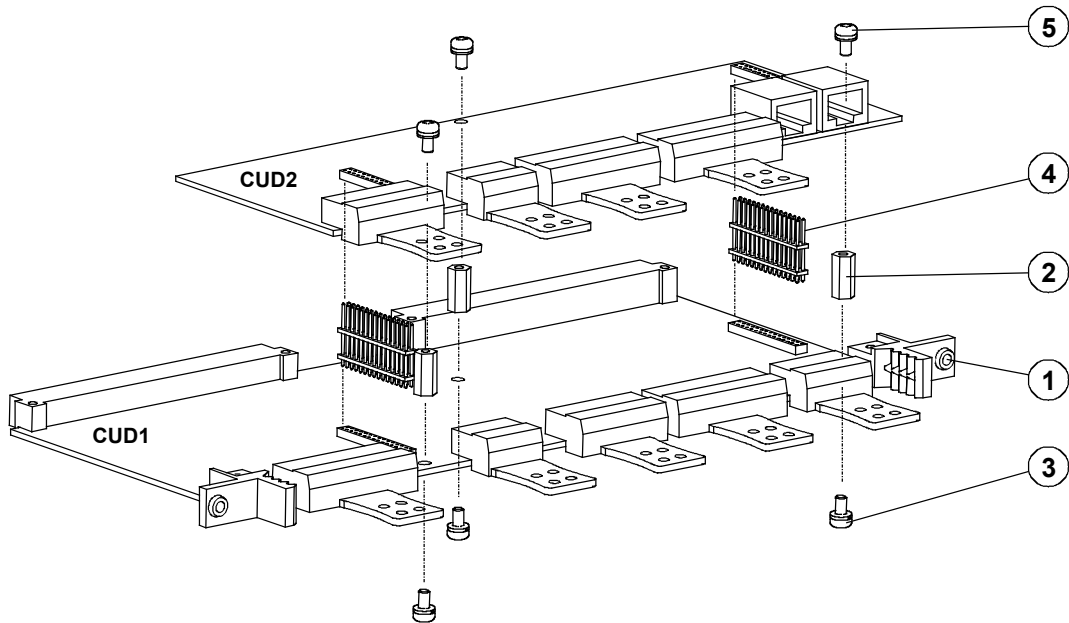
Max. conductor size for cables with cable eye in accordance with DIN 46234: 4 x 150 mm²

Tightening torque for customer connections:
 1U1, 1V1, 1W1, 1C1, 1D1 = 44 Nm
 ⊕ = 50 Nm

1) Minimum clearance for air circulation
 An adequate cooling air supply must be provided

5.3 安装选件

5.3.1 端子扩展板 CUD2



- 通过松开两个固定螺钉①，从电子板箱中拆下电子板 CUD1。
- 在电子板 CUD1 的位置②处，用随机带来的螺钉和固定件③拧紧提供的 3 个六角螺栓，并插入两杆头连接器④。
两杆头连接器必须正确安装，即令其短针末端插入 CUD1 板的插座中而长针末端插入 CUD2 板的插座中。
- 将 CUD2 板放在适当位置，以确保两杆头连接器④接触完好。
- 用提供的螺钉和固定件⑤将 CUD2 板固定。
- 将电子板 CUD1 插入到电子箱中，再次按提示拧紧两个紧固螺钉①。

5.3.2 选件附加板



警 告



线路板可靠工作的前提是，合格人员遵守本使用说明书中所有警告的内容进行安装并投入工作。

线路板仅允许合格人员进行更换。

不能在带电情况下插、拔线路板。

如果不遵守这些警告，则可能导致死亡和严重的人身伤害或设备事故。



当 心

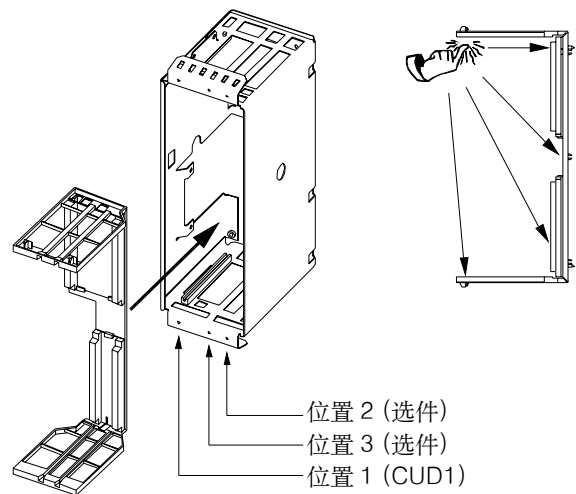
线路板装有静电敏感元件(ESDS)。在接触线路板之前，工作人员须事先放电。做到这一点最简单的方法是触摸一个接地的导体(如柜体裸露的金属部分)。

5.3.2.1 用于安装选件附加板的总线适配器(LBA)

选件附加板仅能同选件 LBA 一起安装。如果 LBA 尚未装入 SIMOREG 整流器中，则在推入选件附加板之前，必须先将 LBA 装入电子箱中。

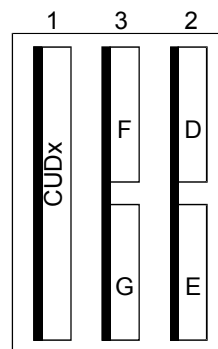
总线适配器 LBA 在电子箱中的安装：

- ◆ 将 CUD1 板 2 个固定螺钉松开，并抽出 CUD1 板。
- ◆ 将总线适配器 LBA 推入电子箱中(见右图)，直至他已啮合。
- ◆ 再将 CUD1 板插在左边位置中，并用固定螺钉固定。



5.3.2.2 选件附加板的安装

选件附加板可插到电子箱的槽中，选件 **LBA** (总线适配器)用于配合装入选件附加板，右图给出槽或附加板位置示意图。

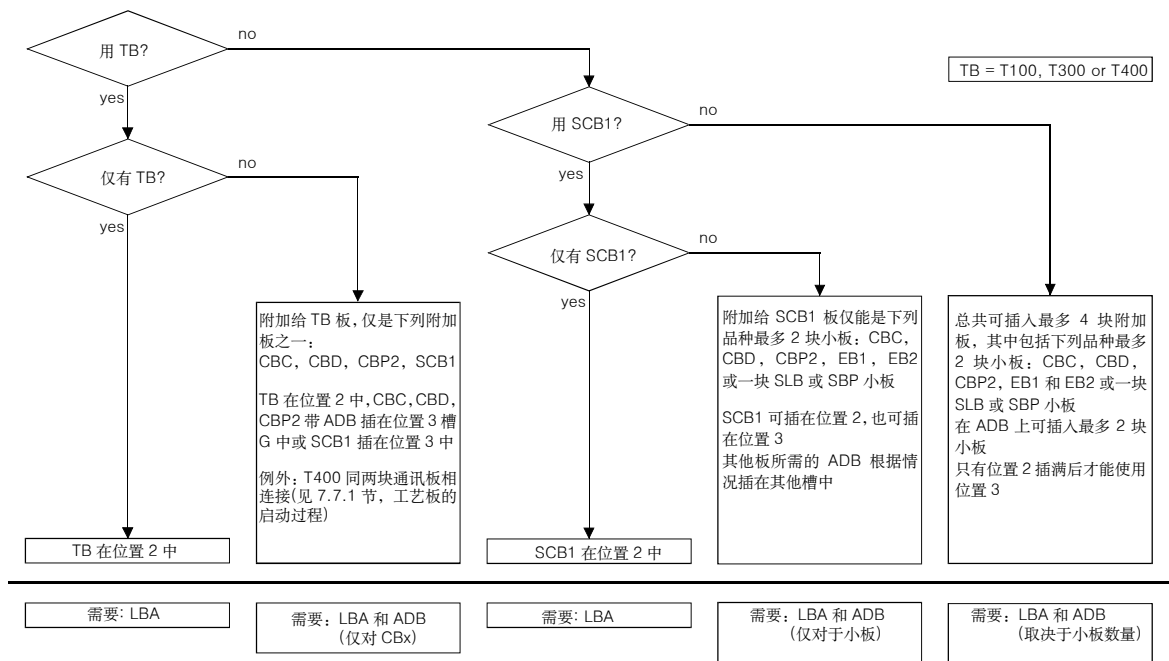


在电子箱中插板位置 1~3 和槽 D~G 的安排

附加板可插入任意一个槽中，但必须遵守下面的限制。

- 注 意**
- ◆ 只有位置 2 插满后才能插到位置 3 中。
 - ◆ 工艺板必须插在电子箱中位置 2 的位置。
 - ◆ 如果工艺板和一块通讯板同时采用，则通讯板必须插在槽 G 中(小板板如 CPB2 和 CBC) 或插板位置 3(大板 SCB1)。
一块 T400 工艺板也可与两块通讯板 CBC、CBD 或 CBP2 同时采用(详见 7.7.1 节，工艺板的启动过程)。
 - ◆ 附加板 EB1，EB2，SLB 和 SBP 不能同工艺板同时使用。
 - ◆ 大板的数据总是呈现在槽 E 或槽 G 下，即工艺板的软件版本，如显示在 r060.003 中。
 - ◆ 为使用小板板(如 CBP2 和 CBC)，除附加 LBA 外，尚需要 ADB(适配板，支持板)。由于这些板具有很紧凑的物理尺寸，在将其装入电子箱之前，必须将其插在 ADB 中。
 - ◆ 在一台整流器中相同型号的附加板不能多于 2 块(如 2 块 EB1 板)，但 SBP 和 SLB 板仅能插入 1 块。

下图显示出，对于希望使用的附加板应插到那个位置或槽中以及附加板可能的组合：



有关启动附加板的信息，请见 7.7 节“启动选件附加板”。

6 连 接



警 告

整流器运行于高电压。

在从事任何的接线工作前，切断供电电源！

只有完全熟悉使用说明书中所有安全注意事项和结构安装，操作维护说明的有资格人员，才能从事本装置的工作。

不遵守安全指导，可能导致死亡和严重的人身伤害或设备事故。

不正确的连接导致装置不可挽回的损失。

尽管电动机已经停止，在电源和控制端子处仍存在电压。



在断电后至少 2 分钟内，吸收电容器上仍带有危险电压，由于这个原因，在打开整流器前应至少等待 2 分钟。

在从事敞开的整流器工作前，切记带电部件是暴露的。装置在运行时，前端子盖必须始终在其位置上。

用户有责任确保电动机，SIMOREG 整流器和其他设备的安装和接线符合相关国家认可的实施规则 and 任何其他地区或本地适用规范。适当的导线尺寸，熔断器，接地，绝缘，断电措施和过电流保护必须引起特别强调的注意。

整流器带有危险的旋转机械(风扇)和控制转动机械设备(驱动机构)，如果不遵守有关操作手册的指导，可能导致死亡和严重的人身伤害或设备事故。

本设备成功和安全的运行，依赖于精心的运输，适当的存储和安装，以及正确的操作和维护。

6.1 驱动装置 EMC 安装指导

注 意

安装指导并未声明涉及或考虑到所有装置的详细资料或版本，并包含每一种想到的运行情况和应用。如果您需要更多详细的资料，或是遇到特殊的问题，而这些在本文件中又未做详细的阐述，请与当地的西门子办事处联系。

本安装说明的内容不是以前或现存协议或法定合同的一部分，也不是他们的变更。实际的销售合同代表 Siemens AG. A&D 变速传动部的全部的义务。合同中制订的两个当事人之间保证条件，既不扩充也不由于安装说明提供的资料而修改。

6.1.1 EMC 的基本原理

6.1.1.1 什么是 EMC

EMC 即是“电磁兼容性”，他定义一台设备在电磁环境中不产生令其他电气设备不可接受的电磁干扰的情况下，令人满意的工作能力。

因此，不同的设备不应互相影响。

6.1.1.2 干扰辐射和抗干扰性

EMC 是由与设备/装置相关的两个特性而决定的，即干扰辐射和抗干扰性。各类电气设备既可能是故障源(发送器)，又可能是干扰接收器。

如果故障源没有反过来影响干扰接收器的正常功能，则存在电磁兼容性。

一个设备可能不但是故障源，而且也是受干扰设备，例如：整流器的功率部分可以认为是故障源，而控制部分则为干扰接收器。

6.1.1.3 限值

电气驱动装置受产品标准 EN 61800-3 支配，根据该标准，对工业供电网络不需要执行所有的 EMC 措施。然而，可以采取相应环境中特定的解决方法。因此，对于整流器而言，增加敏感器件的抗干扰性与抑制干扰源措施相比，更加经济。所以，这种经济有效的方法被选择使用。

SIMOREG DC Master 整流器是为工业应用而设计的(工业低压供电系统，即不作为家庭使用)。

抗干扰性决定了一台装置当其受到电磁干扰时的工作状况，产品标准对在工业环境中装置工作状况的要求和评估标准做了限制，本说明中整流器遵守这个标准(6.1.2.3 节)。

6.1.1.4 SIMOREG 整流器的工业应用

在工业环境中，装置必须有很高的抗干扰性，而对干扰辐射没有高的要求。

SIMOREG DC Master 整流器如同接触器和开关一样，是一个电气驱动系统的部件，专业技术人员必须将他们集成到驱动系统中去，至少应包括整流器，电动机电缆和电动机。在多数情况下，需要进线电抗器和熔断器，如果这些部件以正确的方式安装，限值才能保证。为了将干扰的辐射限制在限值“A1”，需要合适的无线电干扰抑制滤波器和进线电抗器与整流器配合。根据 EN 55011 的定义，没有 RI 抑制滤波器，SIMOREG DC Master 整流器产生的干扰辐射将超过限值“A1”。

如果驱动装置只是整个系统的一部分，最初他并不需要满足任何有关干扰辐射的要求，然而，EMC 规则要求作为一个整体要做到与其周围环境的电磁兼容。

如果系统中所有的控制部件(例如: PLC)对于工业环境都具备抗干扰性，那么每个传动部分就没必要都达到限值“A1”。

6.1.1.5 不接地供电系统

不接地供电系统(IT 系统)广泛用于工业部门，以增强工厂电网的利用率。在发生接地故障时，没有故障电流流过，所以设备仍然能运行。然而，如安装了无线电干扰抑制滤波器，当发生接地故障时，造成故障电流流过而引起驱动装置的跳闸，在某些情况下，将损坏抑制滤波器。由于这个原因，产品标准并未规定此类电网的限值。从经济观点看来，如果需要无线电干扰抑制滤波器，则应装在电源变压器的接地原边。

6.1.1.6 EMC 规划

如果两台装置不具备电磁兼容性，那么就应该减少干扰源的干扰辐射，或者增加干扰接受器的抗干扰能力。干扰源通常是功率电子设备并有很大的功率消耗，为了减小由这些装置产生的干扰辐射，需要复杂和昂贵的滤波器。干扰接收器尤指控制设备和传感器，包括计算电路，增加这些低耗电设备的抗干扰能力通常比较容易和便宜。因此在工业应用环境中，增加抗干扰能力比减小干扰辐射常常更经济有效。例如，为了保证 EN 55011 的限值等级 A1，电源连接点处无线电干扰电压在 150kHz ~ 500kHz 频段最大为 79dB(μ V)；在 500kHz ~ 30MHz 频段为 73dB(μ V) (9mV 或 4.5 mV)。

在一个工业应用环境中，设备 EMC 的使用必须以干扰辐射和抗干扰有良好的平衡为基础。

最佳的成本-效果 RI 抑制措施是空间上将干扰源与干扰接收分开，假设在工厂和机械设计时已经考虑到了这些，第一步应是确认是否每个装置都是一个可能的干扰源(干扰辐射或干扰接收)，干扰源举例来说如整流器、接触器；受干扰设备举例来说如自动化装置、传送器、传感器。

控制柜中的元件(干扰源和干扰接收)必须空间上分开，如果有必要，可以对每个元件使用金属隔离或是金属罩。图 1 是一个控制柜中元件的布置示例。

6.1.2 驱动装置正确的 EMC 安装(安装指导)

6.1.2.1 概述

由于驱动装置可以广泛运行于不同的环境中，并且使用的电气元件(控制元件，开关电源等等)在抗干扰和干扰辐射上存在较大差别，所有的安装指导都应以实际情况为基础。因此，倘若这些措施在按部就班的检验后，EMC 规则并不需执行文字性说明。

为了保证您的柜子在恶劣电气环境下的电磁兼容性，并且满足相关规定中的相应标准，当设计和安装控制柜时，必须遵守以下的 EMC 规则。

规则 1 ~ 10 普遍有效，规则 11 ~ 15 是满足干扰辐射标准所必须执行的。

6.1.2.2 正确的 EMC 安装规则

规则 1

柜内所有金属构件之间必须利用最大可能的表面电气连接(不是涂料与涂料!)。

需要的地方必须使用爪垫或接触垫圈。柜门应该通过尽可能短的接地电缆带接到柜体上(顶部，中部和底部)。

规则 2

控制柜或相邻柜中，如果使用了接触器，继电器，电磁阀和机电时间计数器等，必须安装吸收元件，例如，RC 元件，压敏电阻和二极管。这些器件必须直接接到线圈上。

规则 3

可能的话，进入柜内的信号电缆¹⁾应为同一电压等级。

规则 4

同一电路中的非屏蔽电缆(输入和输出导线)应绞接，或他们之间的距离应保持尽可能地短，以避免耦合干扰。

规则 5

将备用导线的两端接柜子地(地线²⁾)，以增加附加的屏蔽效果。

规则 6

减少电缆的无用长度，以减少耦合电容和电感。

规则 7

如果电缆是紧挨着柜子地布线，相互干扰将减小。因此，柜内的连线不应随便布置，而应尽可能地贴着柜架和安装板，这也适用于备用电缆。

规则 8

信号电缆和动力电缆必须相互分开布线(避免耦合干扰)，至少应保持 20cm 的间距。

如果编码器电缆和电动机电缆不能分开布置，那么编码器电缆必须通过安装金属隔离物或置于金属管或金属槽内以实现解耦，金属线槽必须多点接地。

规则 9

数字信号电缆的屏蔽必须双端接地(源和目标)；如果屏蔽层间的电势差较大，就应增加一个至少 10 mm² 的电缆与屏蔽平行连接，以减小屏蔽电流。一般说来，屏蔽层可以在多点连接到柜壳(地²⁾)，屏蔽层也可以在柜外多点接地。

应避免使用薄金属片屏蔽层，他们的屏蔽效果较差，与编织带屏蔽层相比，其效果要差 5 倍。

规则 10

模拟量电缆的屏蔽层，如果有好的等电位体，则应双端接地(大面积导电)。如果所有的金属部件均有较好连接，并且所有有关的电器元件均由同一电源供电，等电位体即可认为是好的。

单端屏蔽接地的接线可以预防低频容性干扰的耦合(例如: 50Hz 的交流声)，屏蔽接线应在柜内完成，在这种情况下，应选用屏蔽线来连接。

到电机上的温度传感器电缆(X174:22 和 X174:23)必须屏蔽而且两端应接地。

规则 11

无线电干扰抑制滤波器应始终安装在靠近被认为是干扰源的地方，滤波器必须安装在与柜体和安装板等尽可能大的面积上，进出电缆必须分别布置。

规则 12

为了保证符合限值等级 A1，RI 抑制滤波器的使用是必要的，附加的负载必须连接到滤波器的进线侧。

柜中控制系统和其他的接线，决定了是否还要加装其他的线路滤波器。

规则 13

对于可控励磁电源，必须安装一个进线电抗器。

规则 14

在整流器电枢回路，必须安装一个进线电抗器。

规则 15

非屏蔽的电动机电缆可以用于 SIMOREG 驱动系统。

进线电源电缆与电动机电缆(励磁，电枢)在布线时，必须至少保证 20cm 的距离，如有必要，使用金属隔板。

脚注:

1) 信号电缆定义为:

数字信号电缆:

脉冲编码器电缆

串行接口，例如: PROFIBUS-DP

模拟信号电缆:

例如: ± 10 V 给定值电缆

2) 术语“地”通常指的是所有金属导电部件，他们可以同保护导体相连接，例如: 柜壳，电动机外壳，地基等。

柜子设计和屏蔽:

示于图 1 的柜子设计其意图是让用户了解与 EMC 有关的元件，示例并未包含所有可能的柜体元件和他们各自的安装形式。

图中没有完全清晰表明的，有关影响柜子干扰辐射和抗干扰性的细节示于图 1a ~ 1d。

图 2a ~ 2d 显示了不同屏蔽接线技术的细节。

无线电干扰抑制滤波器和进线电抗器的安排:

6.1.2.3 节说明了在 SIMOREG DC Master 系统中，无线电干扰抑制滤波器和进线电抗器是如何安排的，安装电抗器和滤波器的特定顺序必须遵守，滤波器网侧电缆同负载侧电缆在空间必须隔离。半导体保护熔断器根据 6.6.2 节来选取。

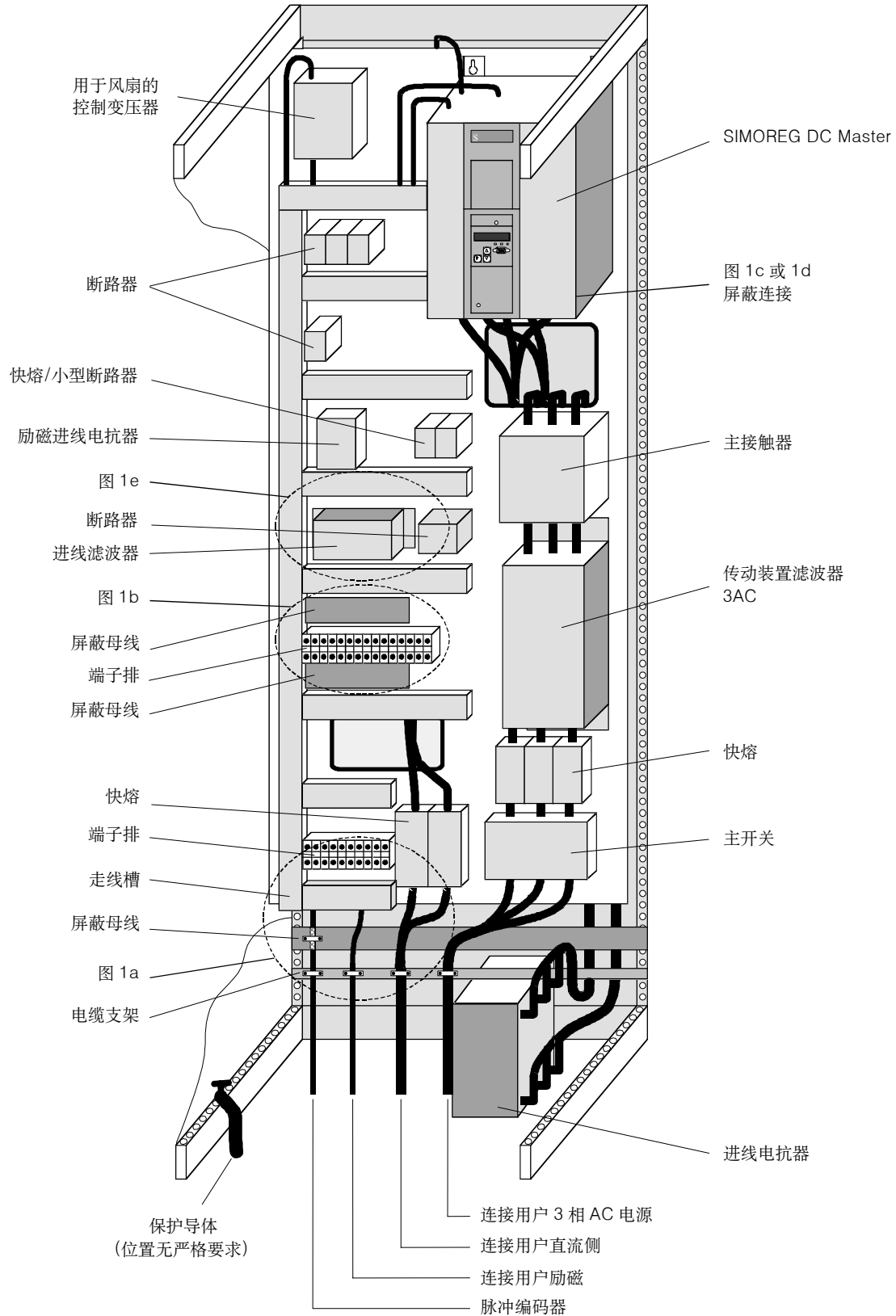


图 1 装有 SIMOREG DC Master 传动装置的柜体设计举例 15 A~850 A

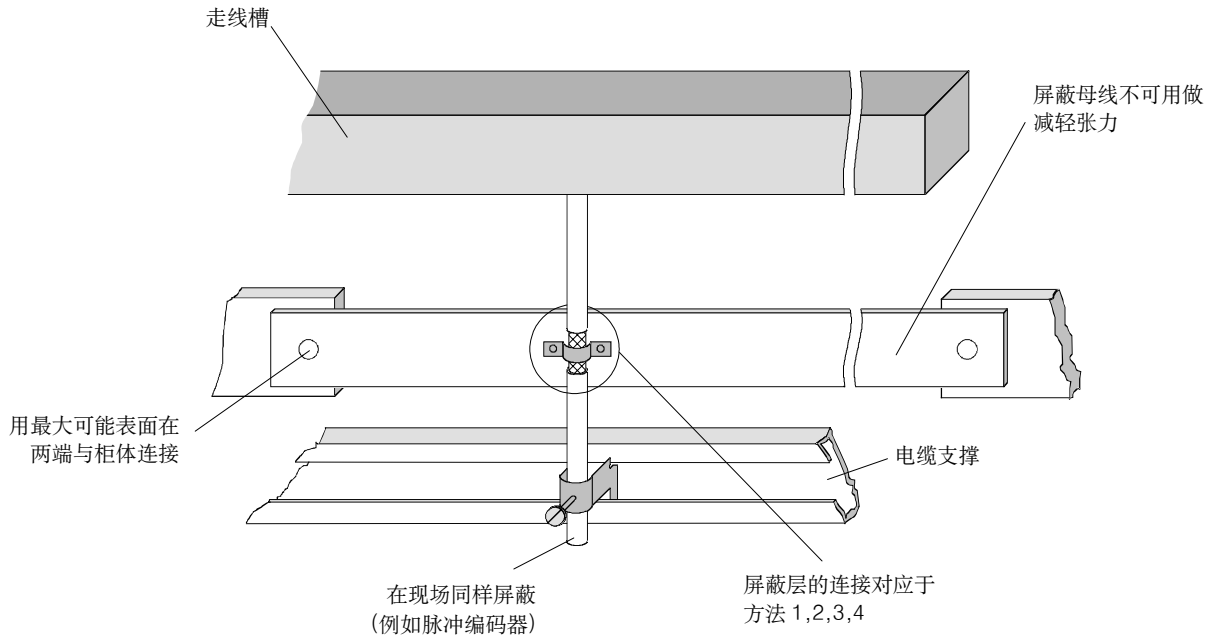


图 1a 电缆进入柜体处的屏蔽连接

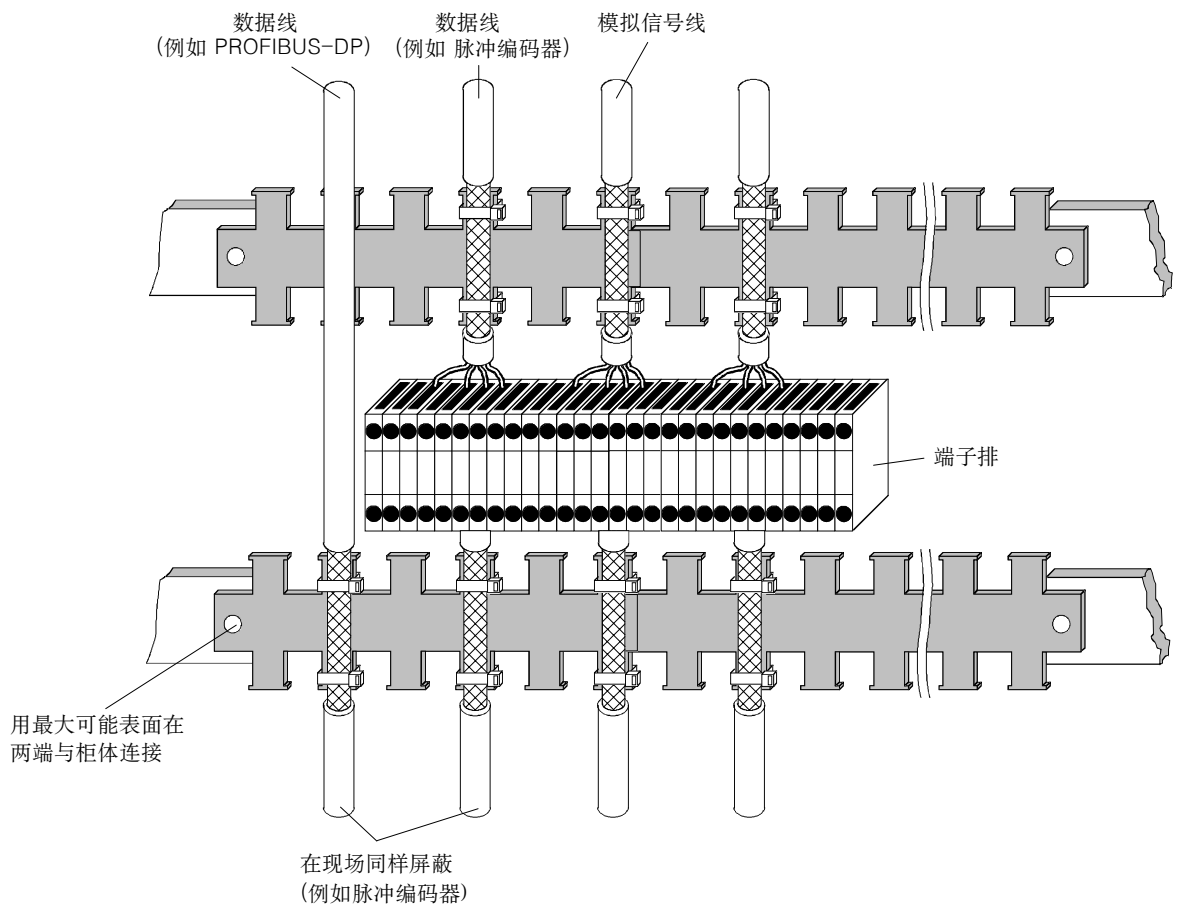
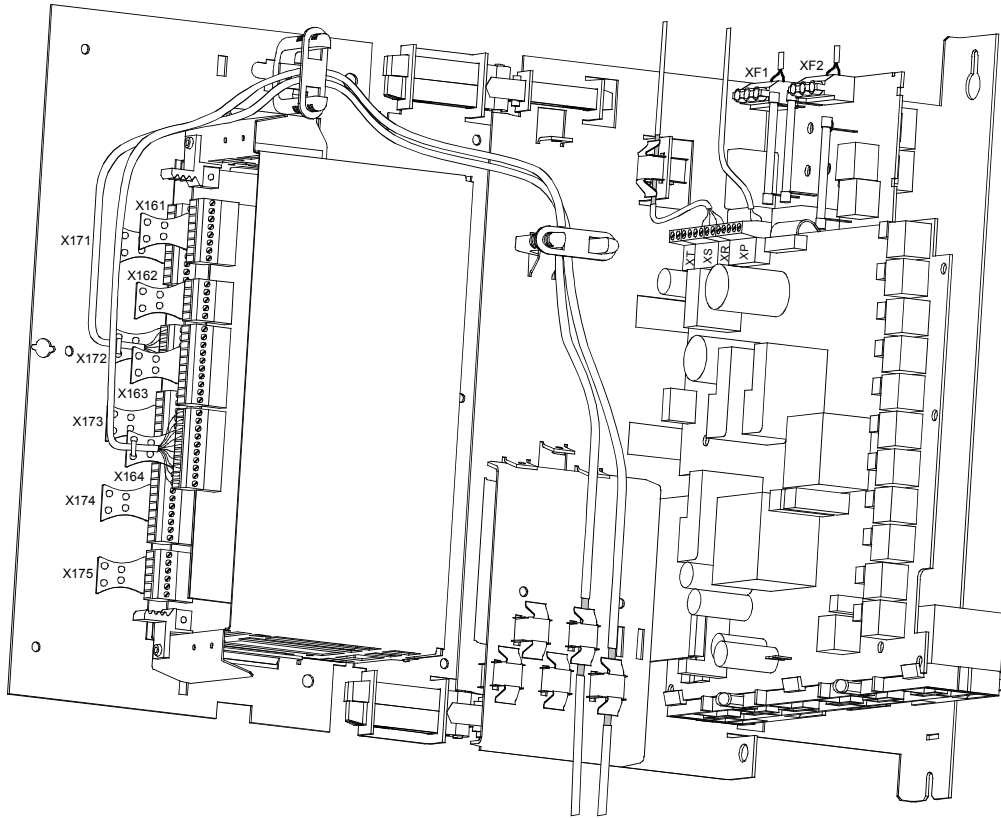


图 1b 柜内的屏蔽连接



用户连接必须从电子箱上部走线。

图 1c 在小于 850A SIMOREG DC Master 整流器屏蔽的连接

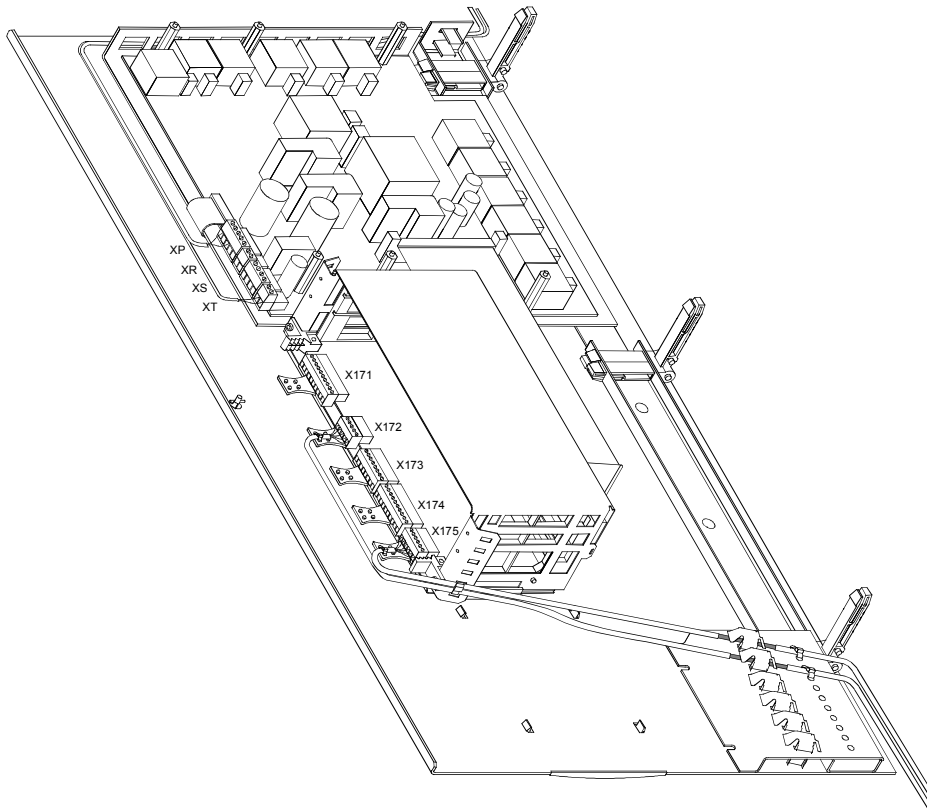


图 1d 在 SIMOREG DC Master >850A 整流器屏蔽的连接

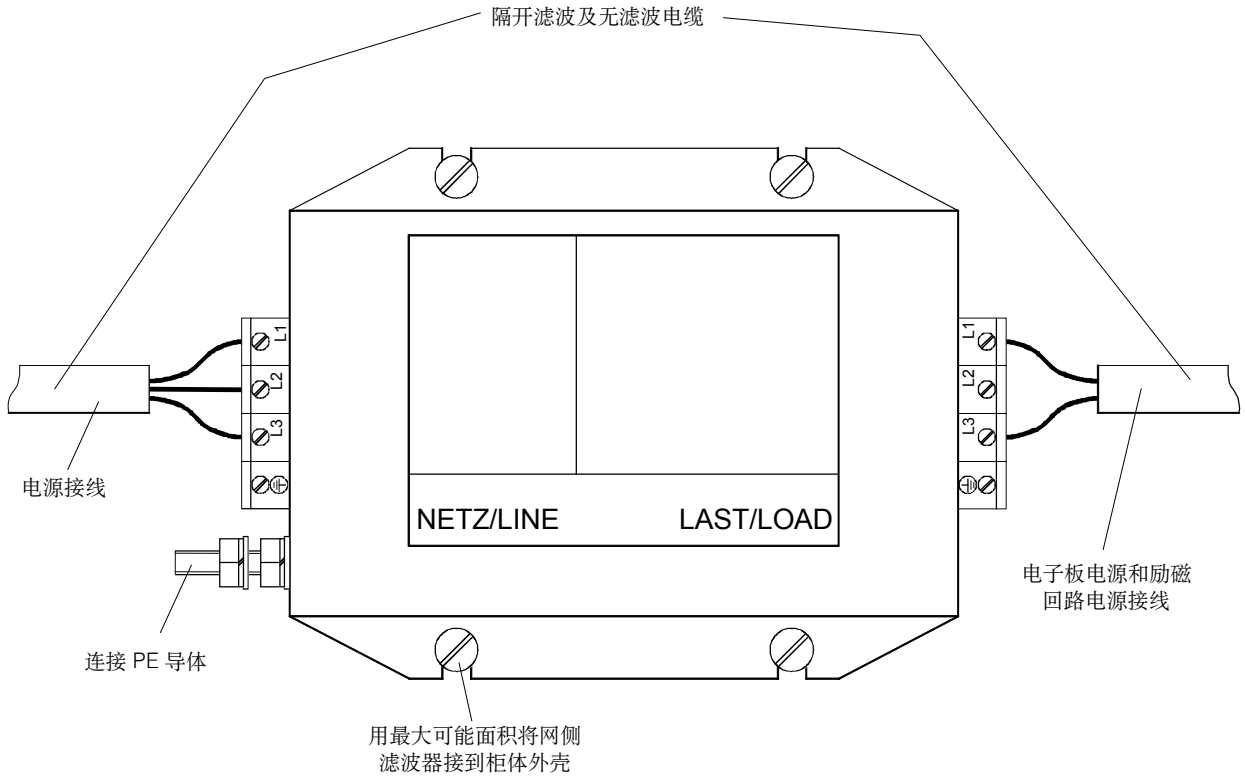


图 1e SIMOREG DC Master 6RA70 电子板电源滤波器

屏蔽连接:

方法 1:

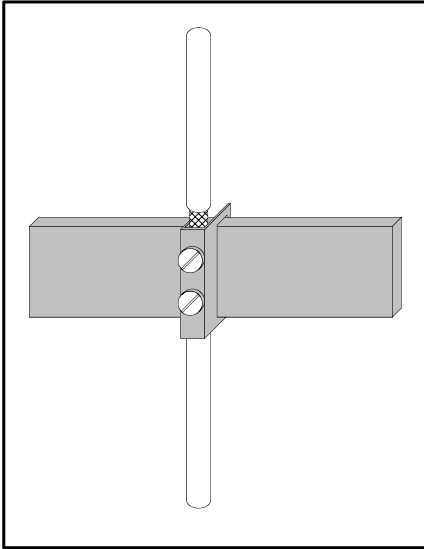


图 2a 用端子固定于铜排上，最大电缆直径 15 mm

方法 2:

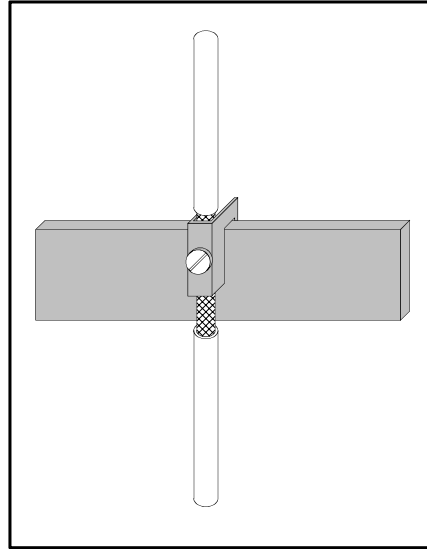


图 2b 用端子固定于铜排上，最大电缆直径 10 mm

小 心!

如果端子螺钉连接太紧，导体可能损坏。

注:

端子:

母排厚度 5 mm
订货号: 8US1921-2AC00
母排厚度 10 mm
订货号: 8US1921-2BC00

注:

端子:

订货号: 8HS7104,
8HS7174, 8HS7164

方法 3:

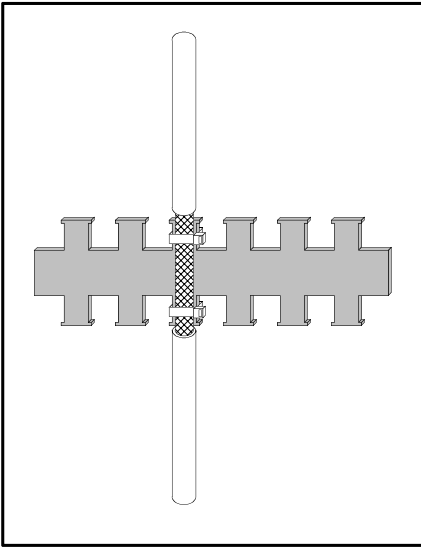


图 2c 用金属管或电缆扎带连接至裸露的梳/齿状导轨上

注:

梳型导轨
项目号: J48028

方法 4:

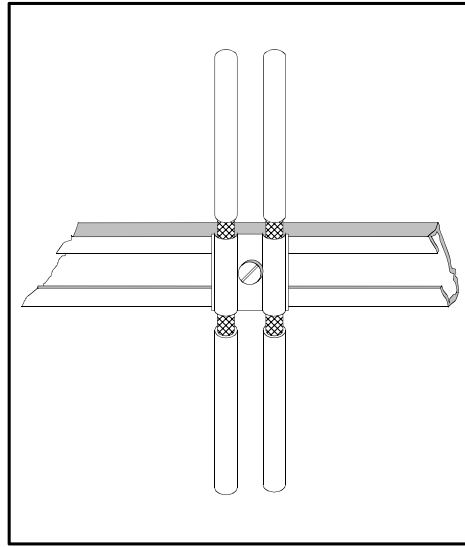


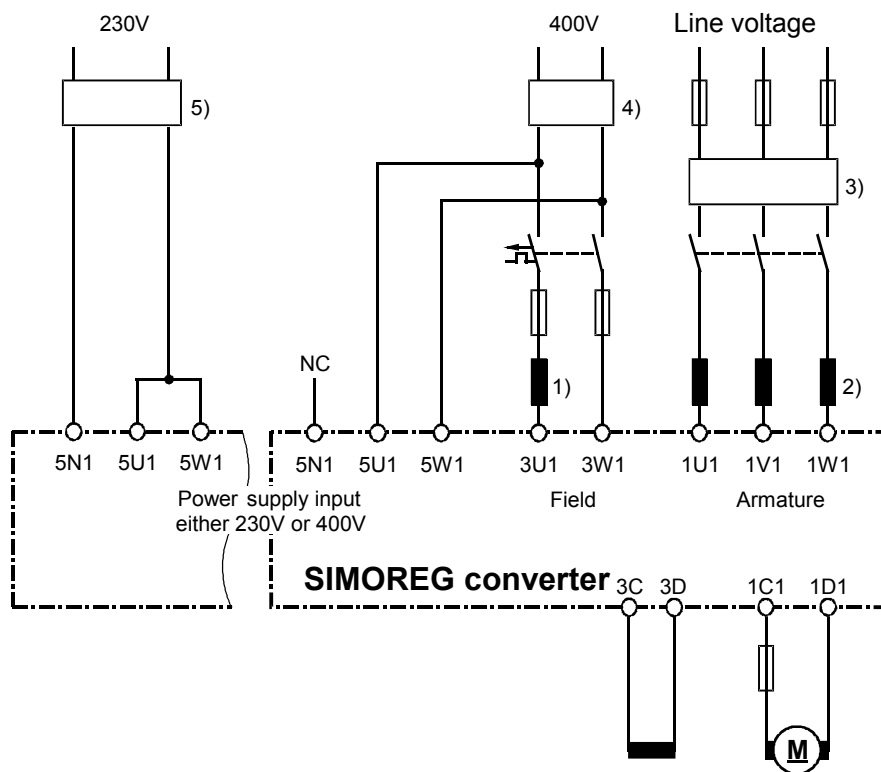
图 2d 用夹具与金属适配件连接至电缆导轨上

注:

Siemens 5VC55... 电缆夹
不同尺寸的夹具导轨
项目号: K48001 ~ 48005

6.1.2.3 整流器元件布置

电抗器和无线电干扰抑制滤波器的布置



- 1) 励磁回路的进线电抗器应按电动机励磁额定电流来选取。
- 2) 电枢回路的进线电抗器应按电动机电枢额定电流来选取，交流侧电流等于直流电流的 0.82 倍。
- 3) 电枢回路的无线电干扰抑制滤波器应按电动机电枢额定电流来选取，交流侧电流等于直流电流的 0.82 倍。
- 4) 只对电子板供电的 400V 电源的无线电干扰抑制滤波器按 $\geq 1A$ 选取。
对励磁回路和电子板供电的 400V 电源的无线电干扰抑制滤波器按电动机励磁额定电流加 1A 选取。
- 5) 对电子板供电的 230V 电源的无线电干扰抑制滤波器按 $\geq 2 A$ 选取!

注 意

当使用无线电干扰抑制滤波器时，为了在浪涌抑制电路中解耦和保护 X 电容器，在整流器的输入端和滤波器之间必须使用进线电抗器。进线电抗器根据样本 DA93.1 中的资料选取。无线电干扰抑制滤波器可按样本 DA93.1 或按下面 EPCOS 表选取。

6.1.2.4 EPCOS 推荐的无线电干扰抑制滤波器一览表

RI 抑制滤波器 额定电流 (A)	RI 抑制滤波器 订货号	端子截面 (mm ²) 开孔用于 M...	重量 (kg)	尺寸 高 x 宽 x 深 (mm)
8	B84143-G8-R11*	4 mm ²	1.3	80 x 230 x 50
20	B84143-G20-R11*	4 mm ²	1.3	80 x 230 x 50
36	B84143-G36-R11*	6 mm ²	2.8	150 x 280 x 60
50	B84143-G50-R11*	16 mm ²	3.3	150 x 60 x 330
66	B84143-G66-R11*	25 mm ²	4.4	150 x 330 x 80
90	B84143-G90-R11*	25 mm ²	4.9	150 x 330 x 80
120	B84143-G120-R11*	50 mm ²	7.5	200 x 380 x 90
150	B84143-G150-R11*	50 mm ²	8.0	200 x 380 x 90
220	B84143-G220-R11*	95 mm ²	11.5	220 x 430 x 110
150	B84143-B150-S**	M10	13	140 x 310 x 170
180	B84143-B180-S**	M10	13	140 x 310 x 170
250	B84143-B250-S**	M10	15	115 x 360 x 190
320	B84143-B320-S**	M10	21	115 x 360 x 260
400	B84143-B400-S**	M10	21	115 x 360 x 260
600	B84143-B600-S**	M10	22	115 x 410 x 260
1000	B84143-B1000-S**	M12	28	165 x 420 x 300
1600	B84143-B1600-S**	2 x M12	34	165 x 550 x 300
2500	B84143-B2500-S**	4 x M12	105	221 x 810 x 385

*) 结构类型的代码, 在*处表示 0 = 480V, 2 = 530V

***) 结构类型的代码, 在**处表示 20 = 500V 21 = 690V 24 = 760V

*) 无线电干扰抑制滤波器产生漏电流。VDE 0160 指定用 10 mm²导线同 PE 导体连接。为确保最佳滤波效果, 应将滤波器和整流器装在一块共同的金属板上。

在整流器三相连接情况下, 滤波器最小额定电流等于整流器输出直流电流的 0.82 倍。

在两相连接情况下(励磁电源和电子板电源), 将三相 RI 抑制滤波器两相接。在这种情况下, 线电流等于励磁直流电流(加上 1A 的电子板电源电流)。

无线电干扰抑制滤波器的主要技术数据:

额定电压	3AC 380-460 V (± 15%)
额定频率	50/60 Hz (± 6%)
运行温度	0° C ~ +40° C
防护等级	IP20 (EN60529) IP00 ≥ 500 A

有关无线电干扰抑制滤波器进一步的技术资料, 请参阅使用说明书。

有关 SIMOVERT Master Drives 无线电干扰抑制滤波器, EMC 滤波器的使用说明书的订货号: 6SE7087-6CX87-0FB0。

6.1.3 由三相全控桥电路 B6C 和(B6)A(B6)C 组成的整流器引起的网侧谐波

中功率范围的整流器一般由三相全控桥电路组成,下面给出了一个典型系统在两种触发角($\alpha = 20^\circ$ 和 $\alpha = 60^\circ$) 时所产生的谐波的例子。

数据取自以前由 H. Arremann 和 G. Möltgen 出版的"Harmonics in the Line-Side Current of Six-Pulse Line-Commutated Converters", Siemens Research and Development Dept., Volume 7 (1978) No. 2, © Springer-Verlag 1978.

根据相关的运行数据[电源电压(无负载电压 U_{v0}), 电源频率 f_N 和直流电流 I_d]及定义的公式、等式可得出短路容量 S_K 和电枢电感 L_a , 这些值对于特定的谐波范围有效。

如果实际系统的短路容量和电动机电枢电感与用这个方法确定的数值存在偏差, 则必须进行单独的计算。

如果使用下述公式计算出的系统电源处短路容量 S_K , 电机电枢电感 L_a 与实际的值相同, 即可得出特定的谐波范围。如果计算值不一致, 则谐波必须单独计算。

a.) $\alpha = 20^\circ$

b.) $\alpha = 60^\circ$

基波含量 $g = 0.962$

基波含量 $g = 0.953$

v	I_v/I_1	v	I_v/I_1
5	0.235	29	0.018
7	0.100	31	0.016
11	0.083	35	0.011
13	0.056	37	0.010
17	0.046	41	0.006
19	0.035	43	0.006
23	0.028	47	0.003
25	0.024	49	0.003

v	I_v/I_1	v	I_v/I_1
5	0.283	29	0.026
7	0.050	31	0.019
11	0.089	35	0.020
13	0.038	37	0.016
17	0.050	41	0.016
19	0.029	43	0.013
23	0.034	47	0.013
25	0.023	49	0.011

基本频率下的电流 I_1 做为一个参考量, 由下面公式计算:

$$I_1 = g \times 0.817 \times I_d$$

其中 I_d 测试工作点的直流电流

其中 g 基波含量(见上述)

由上表所计算的谐波电流只对上述情形有效:

l.) 整流器电源侧的短路容量 S_K

$$S_K = \frac{U_{v0}^2}{X_N} \quad (\text{VA})$$

其中

$$X_N = X_K - X_D = 0.03536 \times \frac{U_{v0}}{I_d} - 2\pi f_N \times L_D \quad (\Omega)$$

且

U_{v0} 整流器电源连接点处的空载电压, 单位(V)。

I_d 运行时的直流电流, 单位(A)。

f_N 电源频率, 单位(Hz)。

L_D 使用的进线电抗器电感值, 单位(H)。

X_D 进线电抗器的阻抗

X_N 电网阻抗

X_K 在变频器端子上的阻抗

II.) 电枢电感 L_a

$$L_a = 0.0488 \times \frac{U_{v0}}{f_N \times I_d} \quad (\text{H})$$

如果短路容量 S_K 和电枢电感 L_a 的实际值与根据以上公式的计算值存在偏差, 必须进行单独的计算。

例

假设传动系统有以下数据:

$$U_{v0} = 400 \text{ V}$$

$$I_d = 150 \text{ A}$$

$$f_N = 50 \text{ Hz}$$

$$L_D = 0.169 \text{ mH (4EU2421-7AA10, } I_{L_n} = 125 \text{ A)}$$

当

$$X_N = 0.03536 \times \frac{400}{150} - 2\pi \times 50 \times 0.169 \times 10^{-3} = 0.0412 \Omega$$

整流器电源连接点处的系统短路容量如下:

$$S_K = \frac{400^2}{0.0412} = 3.88 \text{ MVA}$$

电动机电枢电感如下:

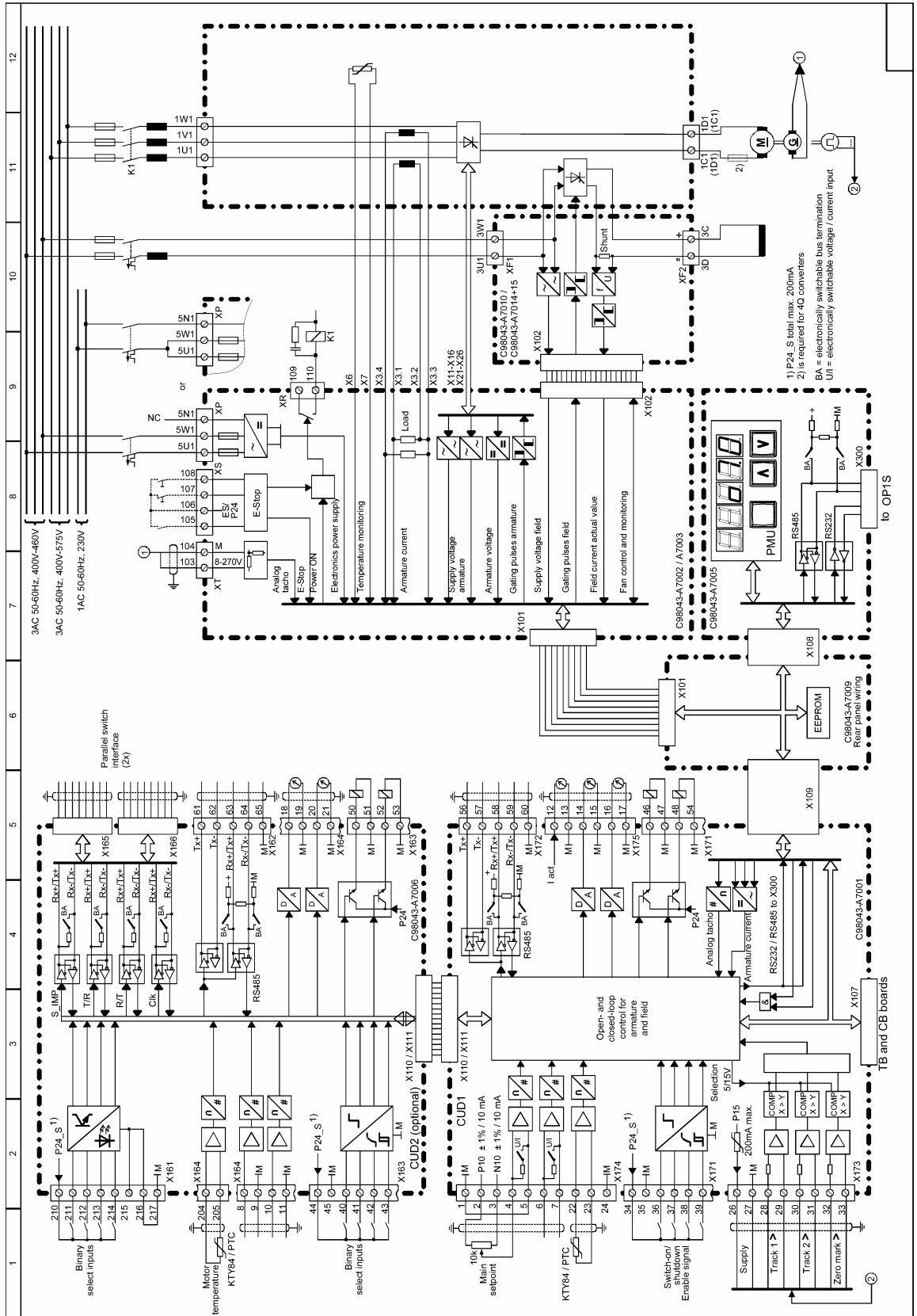
$$L_a = 0.0488 \times \frac{400}{50 \times 150} = 2.60 \text{ mH}$$

上面表格所列的谐波电流 I_h (其中, 对于触发角 $\alpha = 20^\circ$ 和 $\alpha = 60^\circ$, $I_1 = g \times 0.817 \times I_d$) 只适用于由上述方法计算出的 S_K 和 L_a 值。如果计算值与实际值不同, 谐波电流必须单独计算。

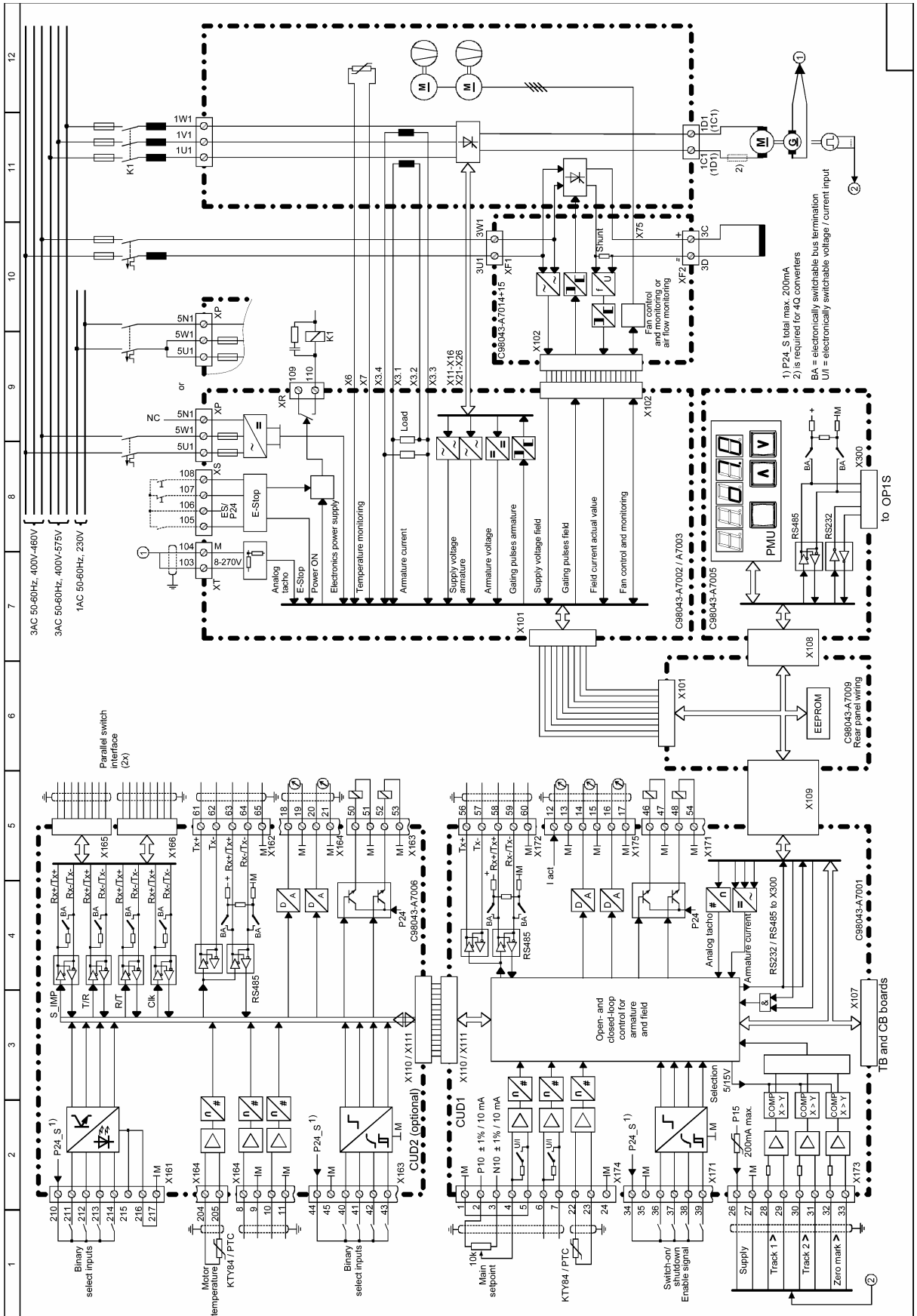
当设计滤波器和带有电抗器的补偿电路时, 只在计算值 S_K 和 L_a 与传动系统实际值相同时, 计算出的谐波值才有效。对于其他情况, 应使用特殊的计算方法(当使用补偿电动机时, 这一点尤为明确, 因为他们的电枢电感很小)。

6.2 推荐的连接框图

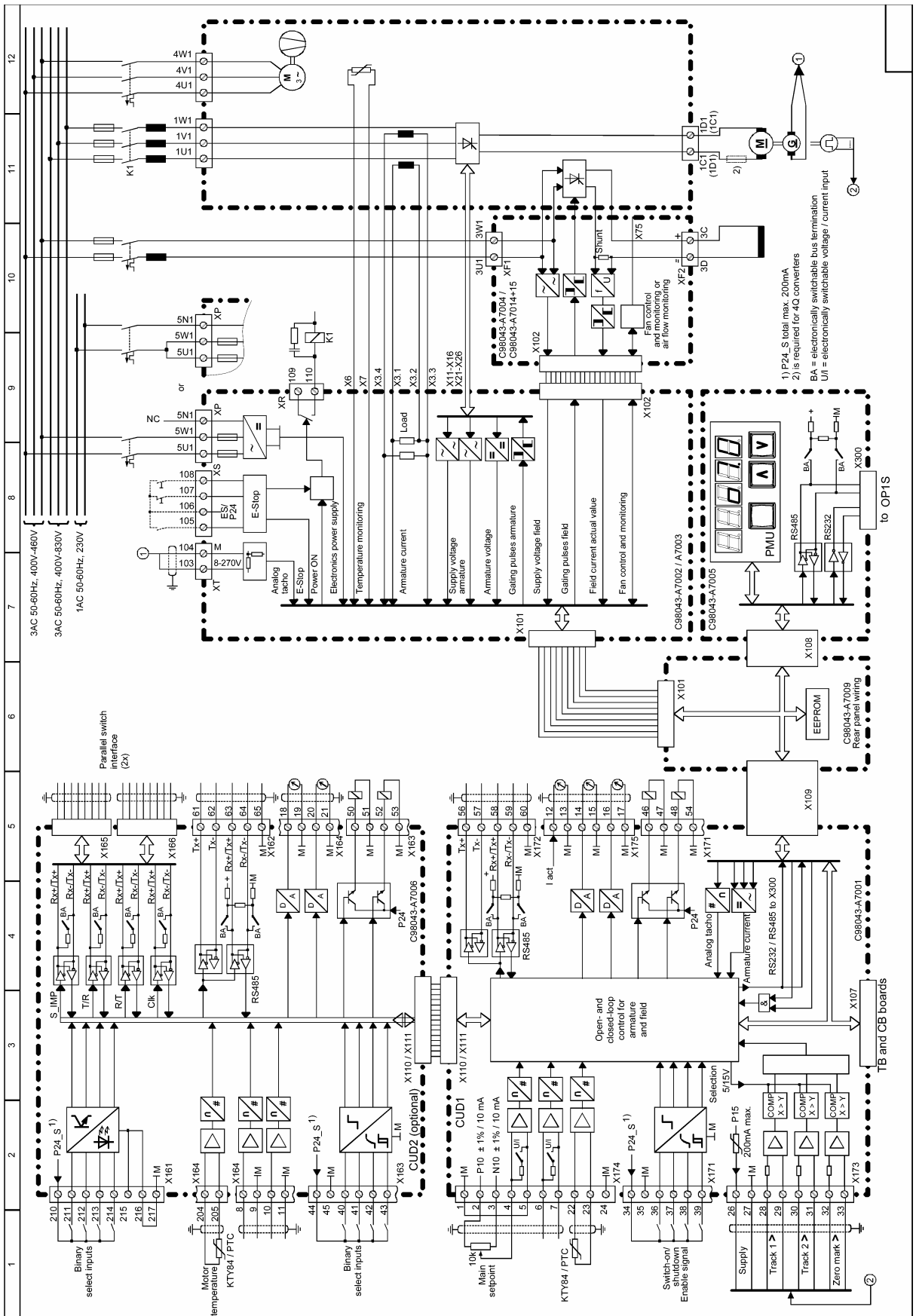
6.2.1 整流器: 15A ~ 125A



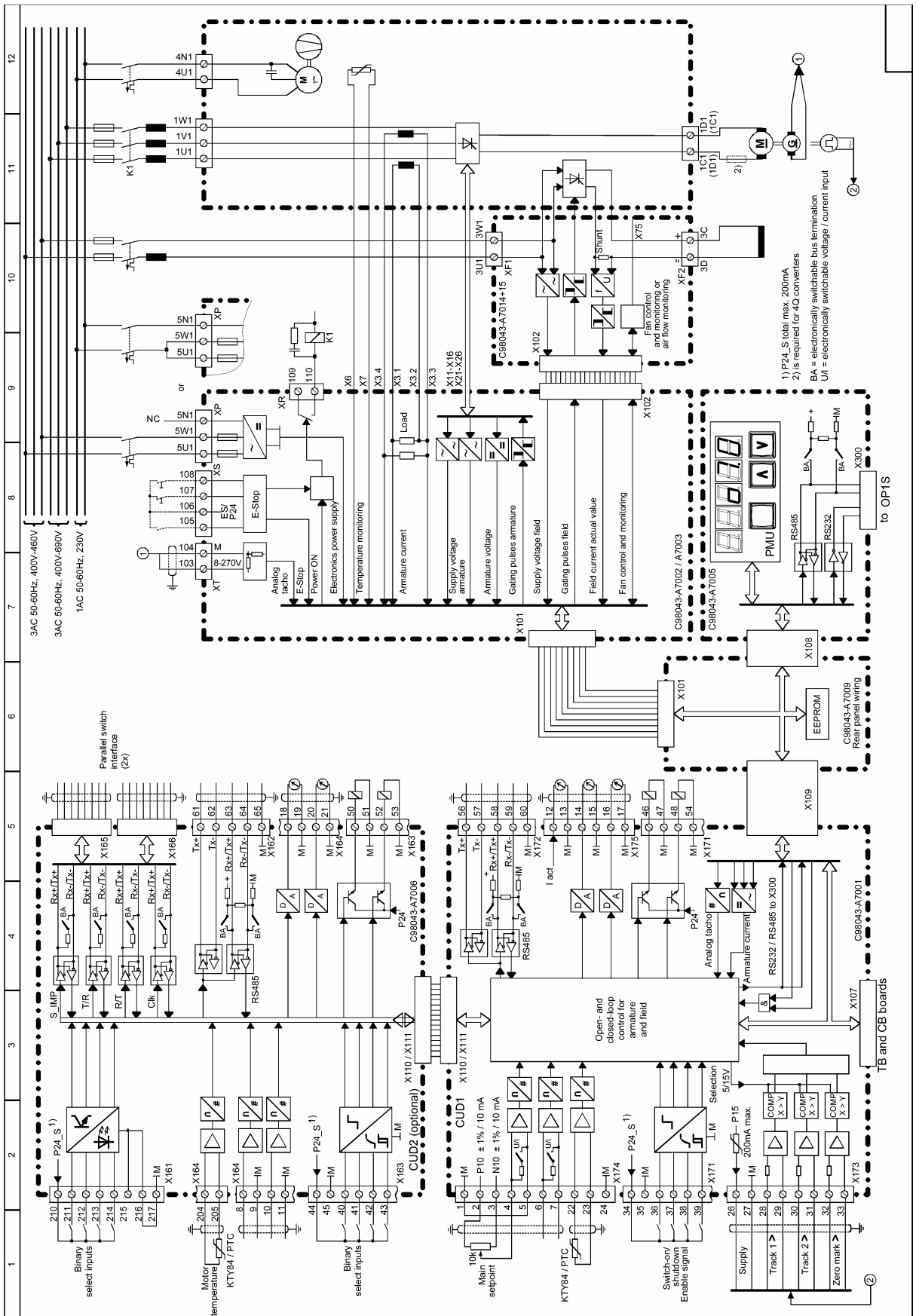
6.2.2 整流器: 210A ~ 280A



6.2.3 整流器: 400A ~ 3000A 带 1 台 3 相风机

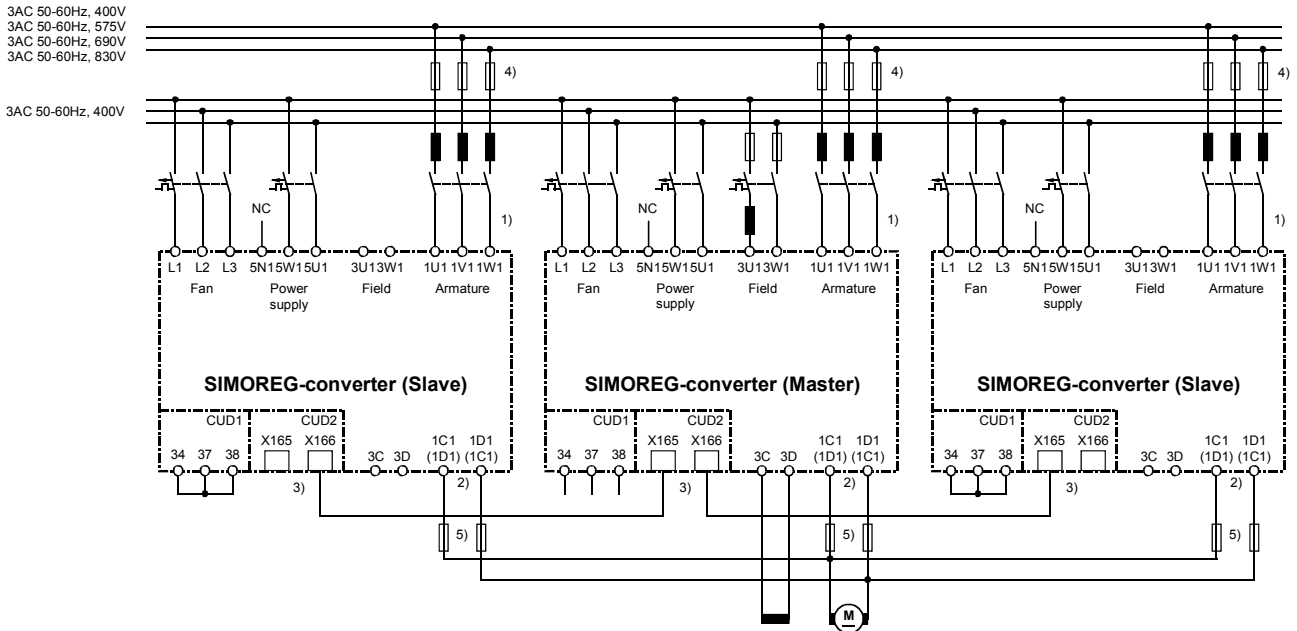


6.2.4 整流器: 450A ~ 850A 带 1 台单相风机



6.3 整流器的并联连接

6.3.1 SIMOREG 整流器并联连接电路图示



- 1) 1U1/1V1/1W1 之间需要相同的相序。
- 2) 1C1/1D1 之间需要相同的相序。
- 3) 整流器间的连接通过(8 针) 屏蔽接线电缆 UTP CAT5(按 ANSI/TIA 568), 就像 PC 网络技术上所用的一样。
标准电缆长 5m, 可直接从 SIEMENS 订货(订货号 6RY1707-0AA08)。
n 台整流器并联, 仅需(n-1)根电缆。
在整流器的总线每个末端必须激活总线终端器(U805=1)。

4) 这些快熔仅适合于至 850A 整流器

5) 仅适合于至 850A, 4Q 整流器。

在并联连接时, 每台整流器需加端子扩展板 CUD2。

最多时可以有 6 台整流器并联。

当多台整流器并联连接时, 由于信号传输时间的原因, 主控整流器应该放在中间。主控整流器同从动整流器总线每个末端之间并行接口电缆最大长度: 15m。

为了保证电流分配, 每台 SIMOREG 整流器应独立配备进线电抗器, 电抗器的偏差决定了电流分配。在没有功率减小(电流减小)的工作制中, 推荐其偏差为 5%或更好些。

注意:

只有相同额定直流电流的整流器才可以并联连接。

6.3.2 并联连接的 SIMOREG 整流器的参数化

6.3.2.1 标准工作模式

主动整流器	从动整流器
U800 = 1 并行接口使能 U800 = 2 如果使用 1 个 SIMOREG CCP	U800 = 2 并行接口使能, 使用主控脉冲
U803 = 0 "N+1 模式" 无效	
U804.01 = 30 控制字 1 U804.02 = 31 控制字 2 U804.03 = 167 实际速度值	U804.01 = 32 状态字 1
U805 = 1 (总线终端)在两端的整流器(在总线电缆的两个物理末端) 0 (无总线终端)在所有其他整流器	
U806.01 = 12 主动整流器 + 1 个从动整流器 13 主动整流器 + 2 个从动整流器 14 主动整流器 + 3 个从动整流器 15 主动整流器 + 4 个从动整流器 16 主动整流器 + 5 个从动整流器 设置 U806.02 同 U806.01	U806.01 = 2 1 台从动整流器 U806.01 = 2 和 3 2 台从动整流器 U806.01 = 2,3 和 4 3 台从动整流器 U806.01 = 2,3,4 和 5 4 台从动整流器 U806.01 = 2,3,4,5 和 6 5 台从动整流器 设置 U806.02 同 U806.01
P082 <> 0 励磁运行方式	P082 = 0 内部励磁未用
根据速度实际值的源设定 P083	P083 = 4 自由接线的转速实际值 P609 = 6023 使用主动整流器转速实际值
$P100 = \frac{\text{电机额定电流}}{\text{SIMOREG整流器数量}}$	$P100 = \frac{\text{电机额定电流}}{\text{SIMOREG 整流器数量}}$
根据控制字的源设定 P648, P649	P648 = 6021 使用主动整流器控制字 1 P649 = 6022 使用主动整流器控制字 2
	P821.01 = 31 覆盖警告 A031
P110 = 实际电枢电阻 × SIMOREG 整流器数量 P111 = 实际电枢电感 × SIMOREG 整流器数量 电流调节器和预控的优化运行(P051 = 25) 来正确设定这些参数。	P110 = 同在主动整流器设定 P111 = 同在主动整流器设定

如要获得进一步有关 SIMOREG 整流器并联连接的工作原理说明, 请见第 8 章, 功能图, G195(并行接口)。

注意:

- 并联连接的 SIMOREG 整流器组的控制指令“起/停”“工作使能”“急停”等来自主动整流器。在从动整流器, 端子 37 和 38 固定接至端子 34 上。
- 由主动整流器启动优化过程。当优化启动时, 所有从动整流器需接好并准备运转。

6.3.2.2 工作模式 “N+1 模式” (冗余模式)

主动整流器	备用主动整流器	从动整流器
U800 = 1 并行接口使能 U800 = 2 如果使用 1 个 SIMOREG CCP	U800 = 2 并行接口使能, 使用主控脉冲	
U803 = 1 "N+1 模式" 使能		
U804.01 = 30 控制字 1 U804.02 = 31 控制字 2 U804.03 = 167 实际速度值 U804.04 = 任意 U804.05 = 任意 U804.06 = 32 状态字 1 U804.07 = 任意 U804.08 = 任意 U804.09 = 任意 U804.10 = 任意	U804.01 = 32 状态字 1 U804.02 = 任意 U804.03 = 任意 U804.04 = 任意 U804.05 = 任意 U804.06 = 30 控制字 1 U804.07 = 31 控制字 2 U804.08 = 167 实际速度值 U804.09 = 任意 U804.10 = 任意	U804.01 = 32 状态字 1 U804.02 = 任意 U804.03 = 任意 U804.04 = 任意 U804.05 = 任意 U804.06 = 任意 U804.07 = 任意 U804.08 = 任意 U804.09 = 任意 U804.10 = 任意
U805 = 1 (总线终端)在两端的整流器(在总线电缆的两个物理末端) 0 (无总线终端)在所有其他整流器		
U806.01 = 12 主动 + 1 台从动 13 主动 + 2 台从动 14 主动 + 3 台从动 15 主动 + 4 台从动 16 主动 + 5 台从动 U806.02 = 2 从动 2	U806.01 = 2 从动 2 U806.02 = 12 主动 + 1 台从动 13 主动 + 2 台从动 14 主动 + 3 台从动 15 主动 + 4 台从动 16 主动 + 5 台从动	U806.01 = 3 2 台从动 U806.01 = 3 和 4 3 台从动 U806.01 = 3,4 和 5 4 台从动 U806.01 = 3,4,5 和 6 5 台从动 U806.02 = 设定同 U806.01
P082 <> 0 励磁运行方式	P082 = 0 内部励磁未用	
根据速度实际值的源设定 P083		P083 = 4 自由接线的转速实际值 P609 = 6023 使用主动整流器转速实际值
P100 = $\frac{\text{电机额定电流}}{\text{SIMOREG整流器数量}}$		
根据控制字的源设定 P648, P649		P648 = 6021 使用主动整流器控制字 1 P649 = 6022 使用主动整流器控制字 2
		P821.01 = 31 覆盖警告 A031
U807 = 0.000s 报文故障没有引起故障信息		
P110 = 实际电枢电阻 × SIMOREG 整流器数量 P111 = 实际电枢电感 × SIMOREG 整流器数量 电流调节器和预控的优化运行 (P021 = 25) 来正确设定这些参数	P110 = 同主动整流器设定 P111 = 同主动整流器设定	

“N+1 工作”方式的基本工作原理：

这种方式可以在并联整流器中一台发生故障(如功率部分熔断器断, 出现一个故障信息)时, 其余 SIMOREG 装置可以继续工作。如一台整流器故障, 工作的 SIMOREG 整流器可不中断而继续运行。当然, 在配置时, 要确保 n 台整流器(而不是 n+1 台)的容量要满足使用。

上面所描述的参数将使一台 SIMOREG 装置被定义为“备用主动整流器”。所提供的 SIMOREG 装置被参数设置为“主动整流器”功能, 而备用的主动整流器作为“从动装置”工作。如果主动整流器故障, 则备用主动整流器承担“主动整流器”功能(用参数 n810 段 15 或 B0225 显示)。

“主动整流器”功能总是通过完整的并行接口从主动整流器发送一个电报给备用主动整流器。主动整流器始终有足够的时间, 即使在电子电源断电的情况下, 也能用一个发送电报去传送“主动整流器”功能。

注 意

一个完整的并联连接是用于电枢电源的冗余工作方式。如果并联电缆中断, 则“主动整流器”功能不能被传送。

如果一个装置的电子电源发生故障, 则在修复前整个传动系统必须断电。

当主动整流器激活时, 则它按 U804.01~05 发送数值组。如果主动整流器产生一个故障(如在“主动整流器”功能已经发送到备用主动整流器之后), 则它按 U804.06~10 发送数值组。

当备用主动整流器以一个从动装置工作时(也即当主动整流器激活而且功能正确), 它按 U804.01~05 发送数值组。当备用主动整流器以一个主动整流器工作时(如在“主动整流器”功能已传送以后, 在主动整流器自身产生一个故障), 则备用主动整流器按 U804.06~10 发送数值组。

如想获得进一步有关 SIMOREG 整流器并联连接的工作原理说明, 请见第 8 章, 功能图, G195(并行接口)。

注意：

- 并联连接的 SIMOREG 整流器组的控制指令“起/停”“工作使能”“急停”等通过主动整流器和“备用”主动整流器“与”。
在从动整流器, 端子 37 和 38 固定接至端子 34 上!
- 并联连接的 SIMOREG 整流器组的速度给定值和速度实际值必须接成主动整流器和“备用”主动整流器是“与”连接。
- 除上表所列参数外, 所有参数在主动整流器和“备用”主动整流器上都有相同的设定。
- 在主动整流器上启动优化运行。在优化运行启动时, 所有从动整流器需接好并准备运转。

如果在电枢或励磁功率部分中(在任何一个功率部分上)一个熔断器烧断, 则在上面所描述的参数使能的电枢电流将继续流动而不中断, 在任何一台装置上将出现一个故障信息, 当电子板电源发生故障时, 在任何一台装置上(主动、备用主动或从动整流器)也出现故障信息。

当 心

一旦并联连接中断(或并联电缆未接入或主动整流器电子板电源故障), 则主/从安排不再保证功能的正确性。

在主动整流器电子板电源恢复之前, 备用主动整流器的电子板电源应切断(为防止 2 个主动整流器同时激活)。

6.3.2.3 励磁供电的冗余方式

在“N+1 工作”方式，冗余方式也可定义包括在 SIMOREG 装置中的励磁供电。主动整流器和备用主动整流器的 SIMOREG 励磁供电的 3C, 3D 输出同为此目的的电动机励磁绕组并联连接。

在正常工作时，励磁电压通过主动整流器提供而备用主动整流器的励磁点火脉冲应封锁。如果主动整流器故障，它便将“主动整流器”功能传送到备用主动整流器。此时，主动整流器的励磁点火脉冲封锁而通过备用主动整流器提供励磁电压。

由于励磁电压是并联连接，通过带有封锁的励磁点火脉冲的有关励磁功率部分的自激分路使电动机总励磁电流的一部分流动。用“伙伴”装置检测的自激电流因而必须用 P612.02 加到实际内部励磁电流 K0266 上以确定电动机的总励磁电流(用参数 r035 显示)。

下面的设定对于励磁供电冗余方式的主动整流器和备用主动整流器毫无疑问是必须的，除在 6.3.2.2 节表中规定的参数外：

P082 <> 0 (励磁工作方式)

P612.02 = 6024 (所接收的字 4 加到实际励磁电流调节器值中)

U804.04 = 266 (如果主动整流器激活，字 4 应送到内部实际励磁电流上)

U804.09 = 266 (在“主动整流器”功能已传送到备用主动整流器以后，字 4 应送到内部励磁电流实际值上)

以上所描述的参数即使在一台整流器已发生故障(在电枢或励磁功率部分熔断器烧断，出现一个信息)，它也使能励磁电流不中断而继续流动。

注 意

一个完整的并联连接是用于主动整流器的励磁供电和电子装置电源电压的冗余工作方式，而且备用主动整流器也同样必须完整无缺。

即使在主动整流器或备用主动整流器电子板电源故障时，励磁供电的冗余工作方式也应维持，电动机励磁总电流必须送出。用 P612 的方法，这些值必须送往主动整流器和备用主动整流器。

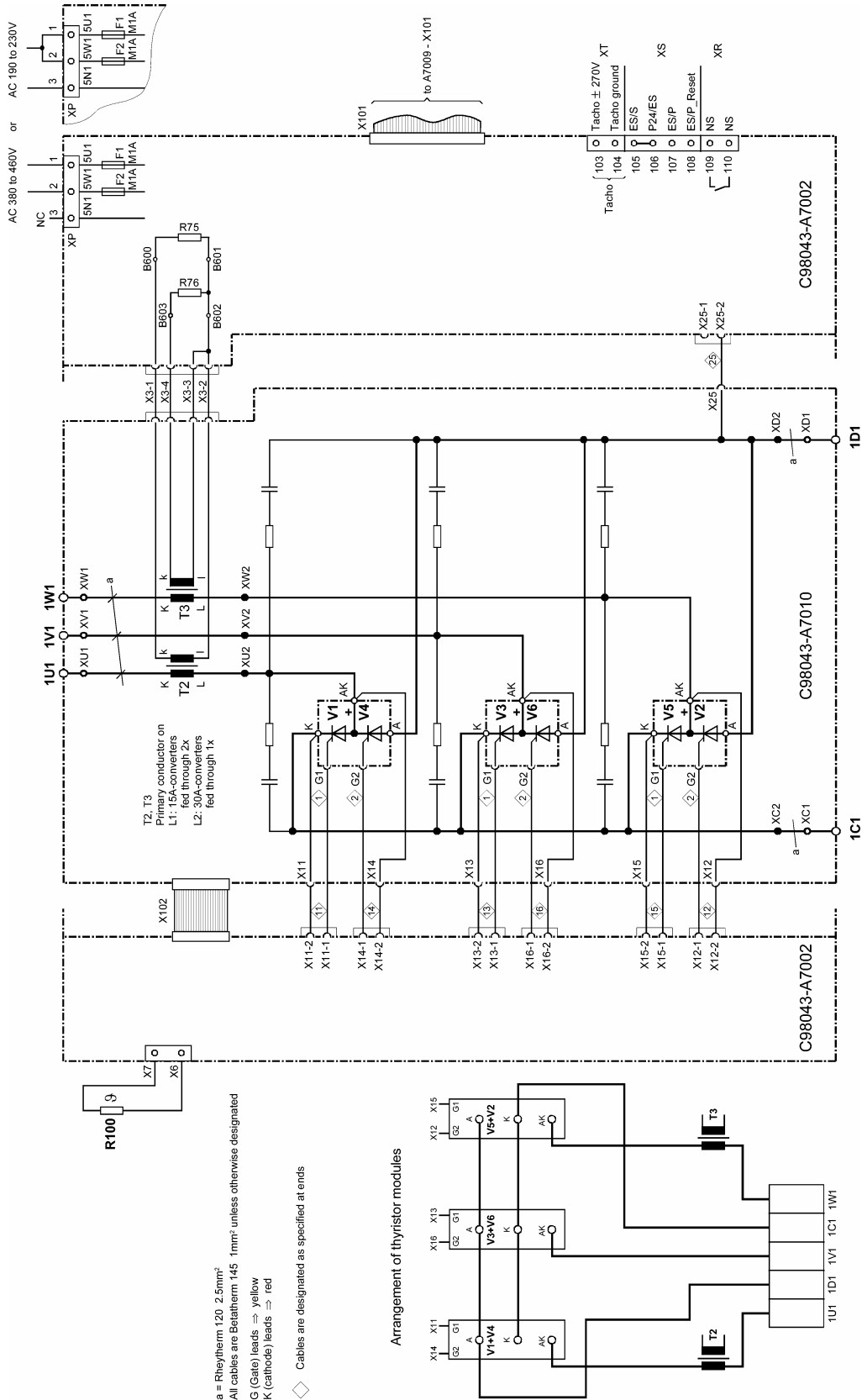
调试应注意事项：

- 在所需的连接已完成以后，除上述参数外，在主动整流器和备用主动整流器上的下列参数必须有相同的设定：P076.02, P078.02。
- 在主动整流器上必须执行励磁供电最佳化。为此目的，在主动整流器上必须启动最佳化(电流调节器最佳化运行，记录励磁特性)。所有从动整流器必须接好线，当启动最佳化时，准备运行。

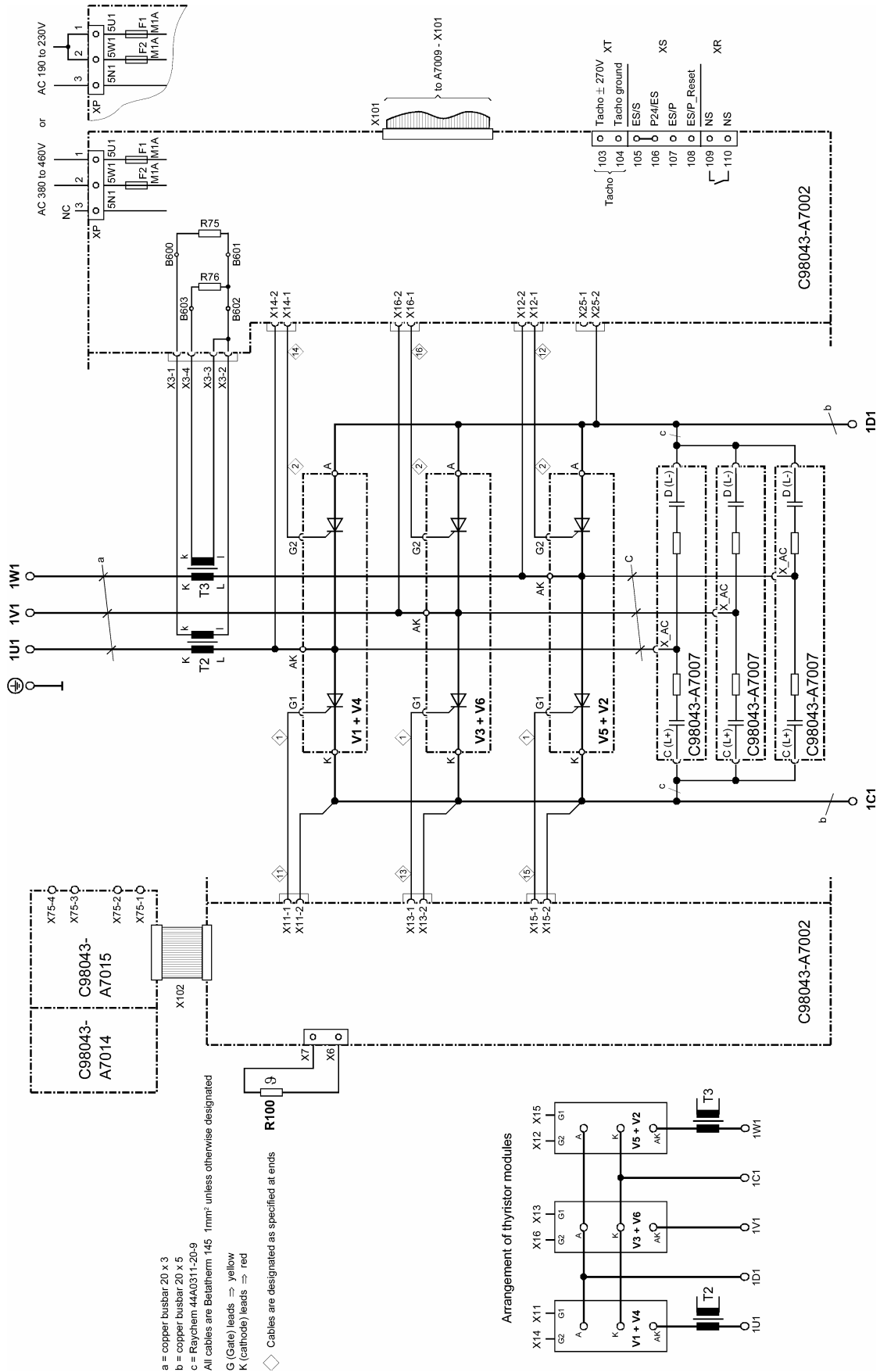
在主动整流器励磁供电已最佳化以后，必须读出下列主动整流器参数并在备用主动整流器中设定相同的值：P081, P102, P103, P112, P115~P139, P255, P256, P275, P276 和可以做的所有规定的励磁设定(见第 8 章，功能图 G165 和 G166)。

6.4 功率连接

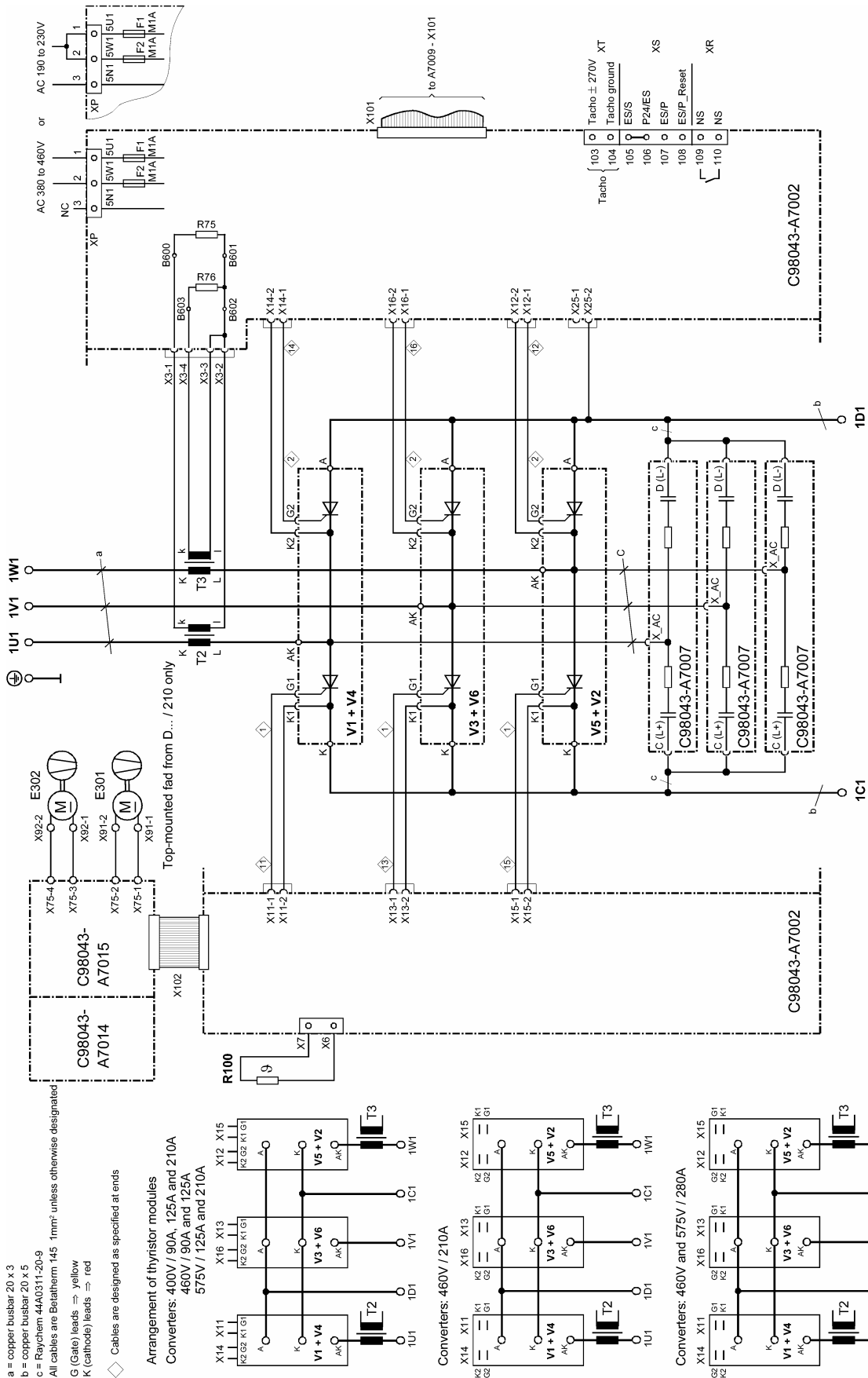
6.4.1 整流器: 30A, 1Q



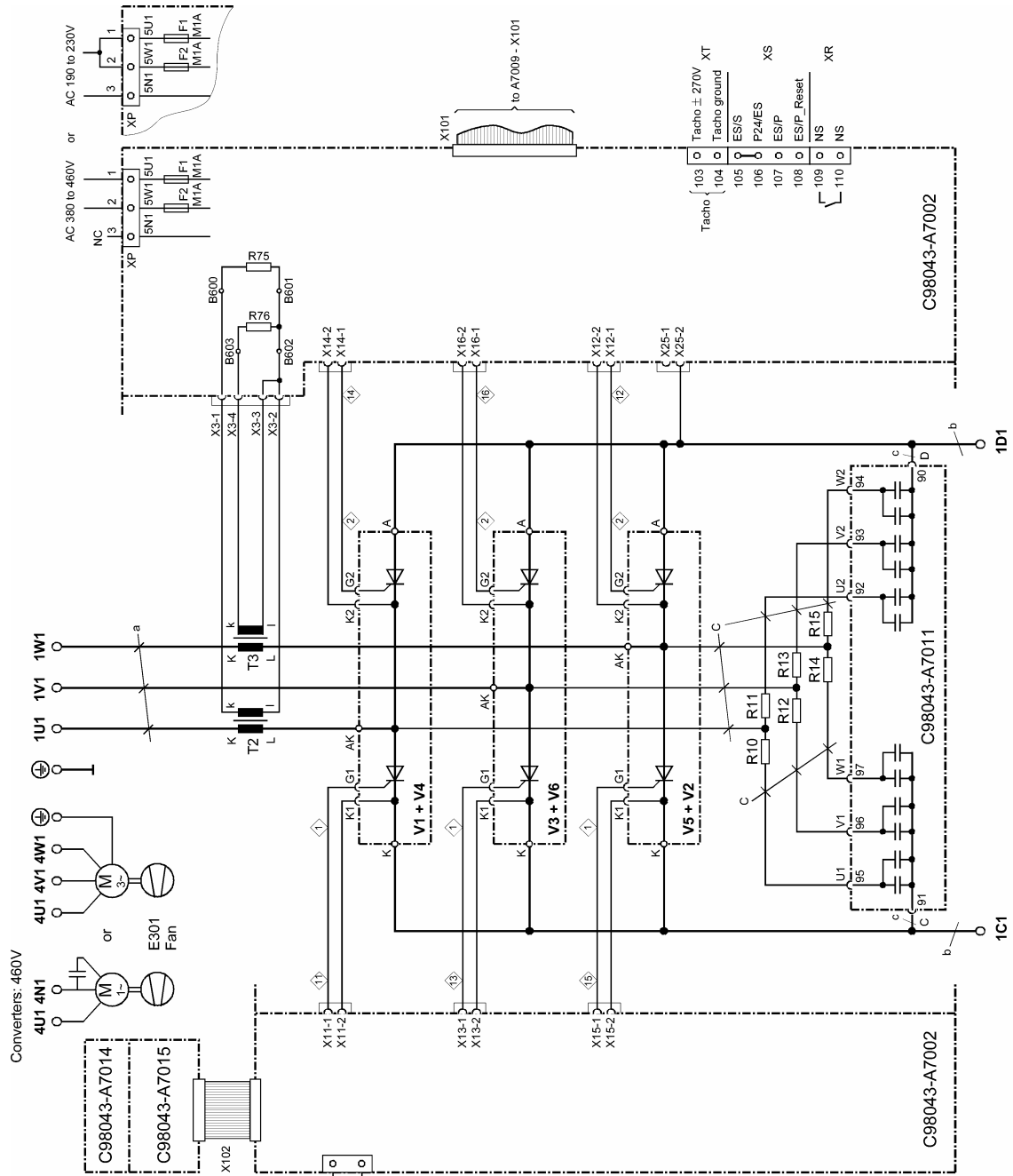
6.4.2 整流器: 60A, 1Q



6.4.3 整流器: 90A ~ 280A, 1Q



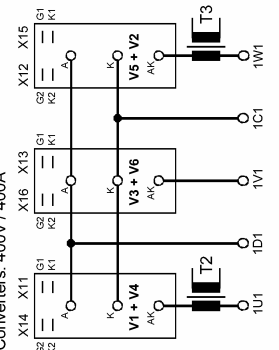
6.4.4 整流器: 400A ~ 600A, 1Q



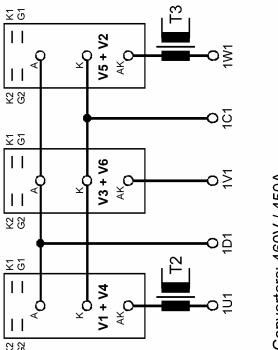
Converters: 460V

- a = copper busbar 30 x 5
- b = copper busbar 35 x 5
- c = Raychem 44A0311-20-9
- All cables are Belaherm 145 1mm² unless otherwise designated
- G (Gate) leads ⇒ yellow
- K (cathode) leads ⇒ red
- ◇ Cables are designated as specified at ends

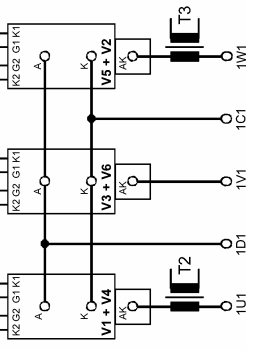
Arrangement of thyristor modules
Converters: 400V / 400A



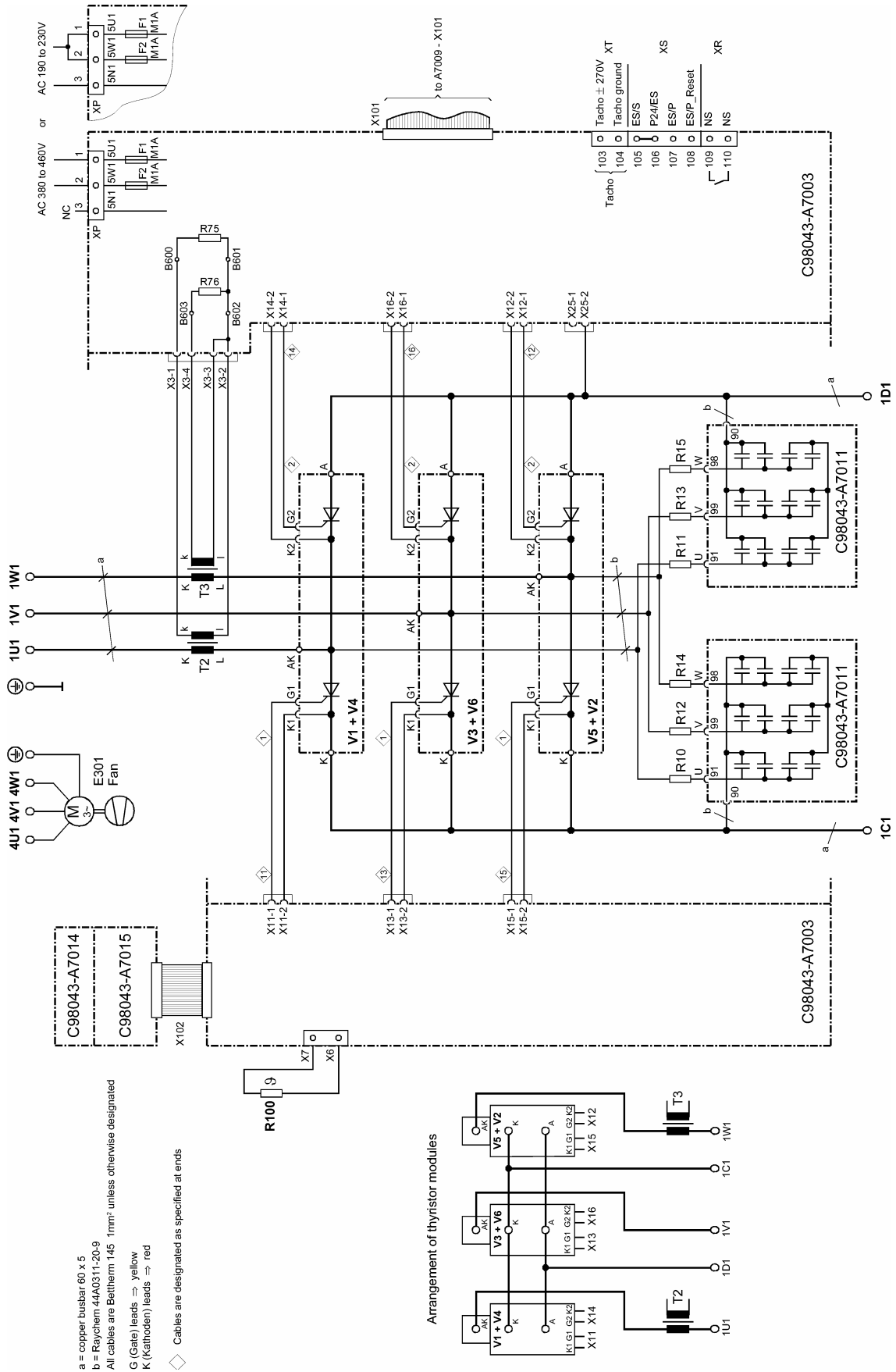
Converters: 575V / 400A



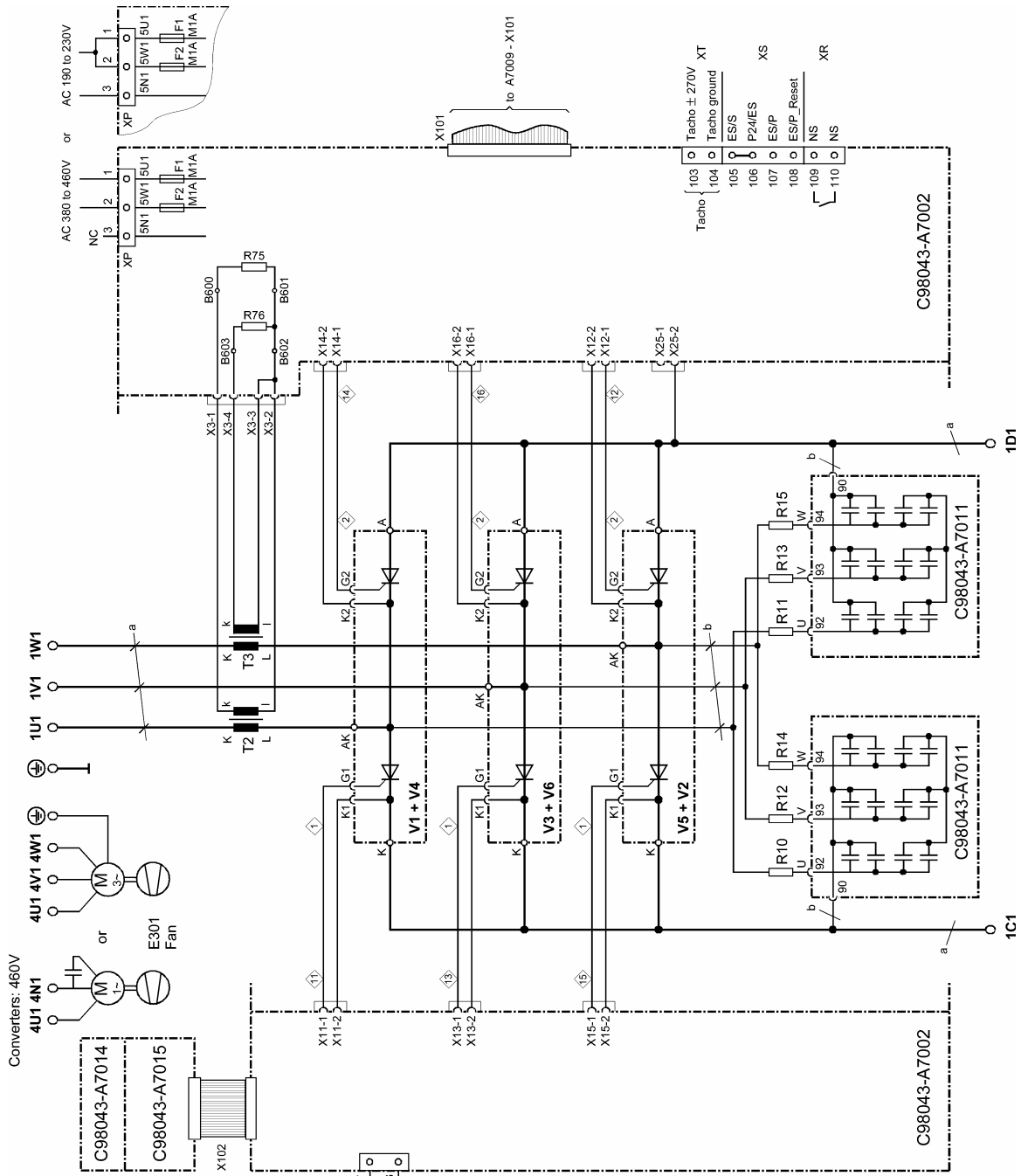
Converters: 460V / 450A
400V to 575V / 600A



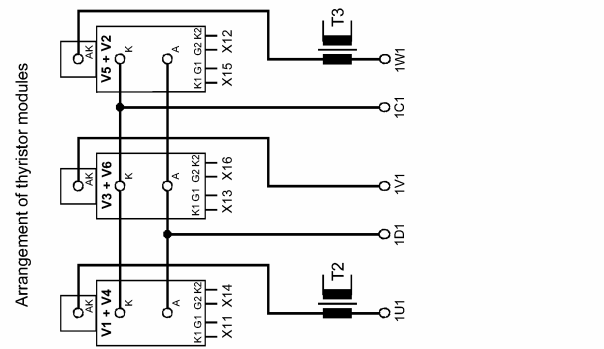
6.4.5 整流器: 720A, 1Q



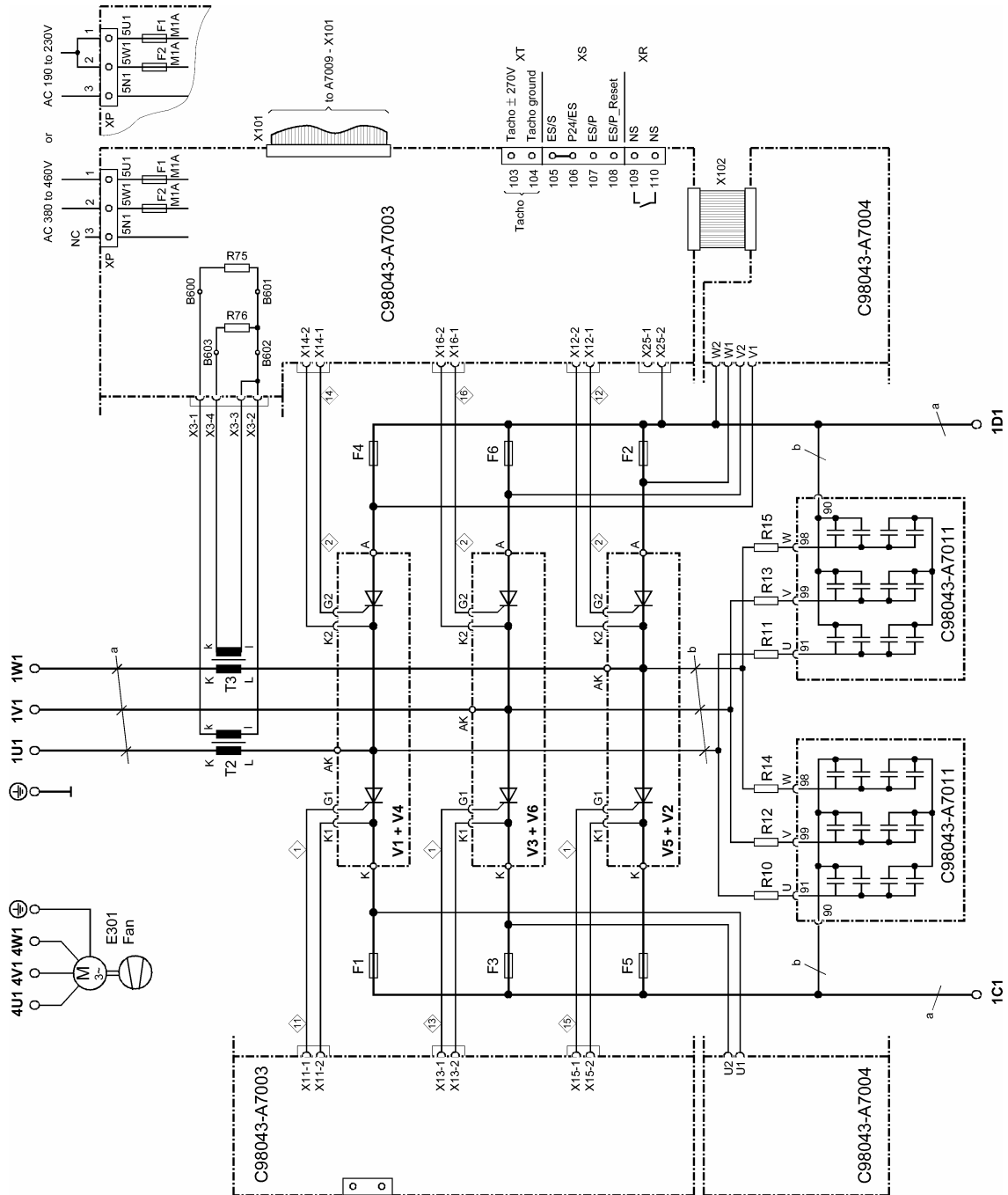
6.4.6 整流器: 800A ~ 850A, 1Q



a = copper bar 60 x 5
 b = Raychem 44A0311-2b-9
 All cables are Betatherm 145 1mm² unless otherwise designated
 G (Gate) leads ⇒ yellow
 K (Kathoden) leads ⇒ red
 ◇ Cables are designated as specified at ends

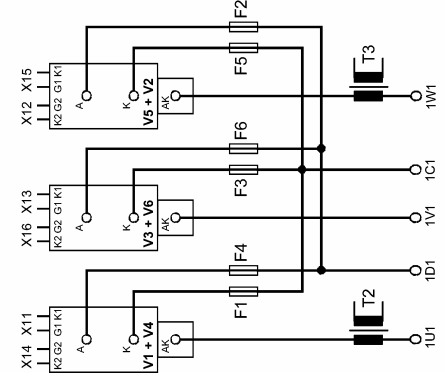


6.4.7 整流器: 900A ~ 950A, 1Q

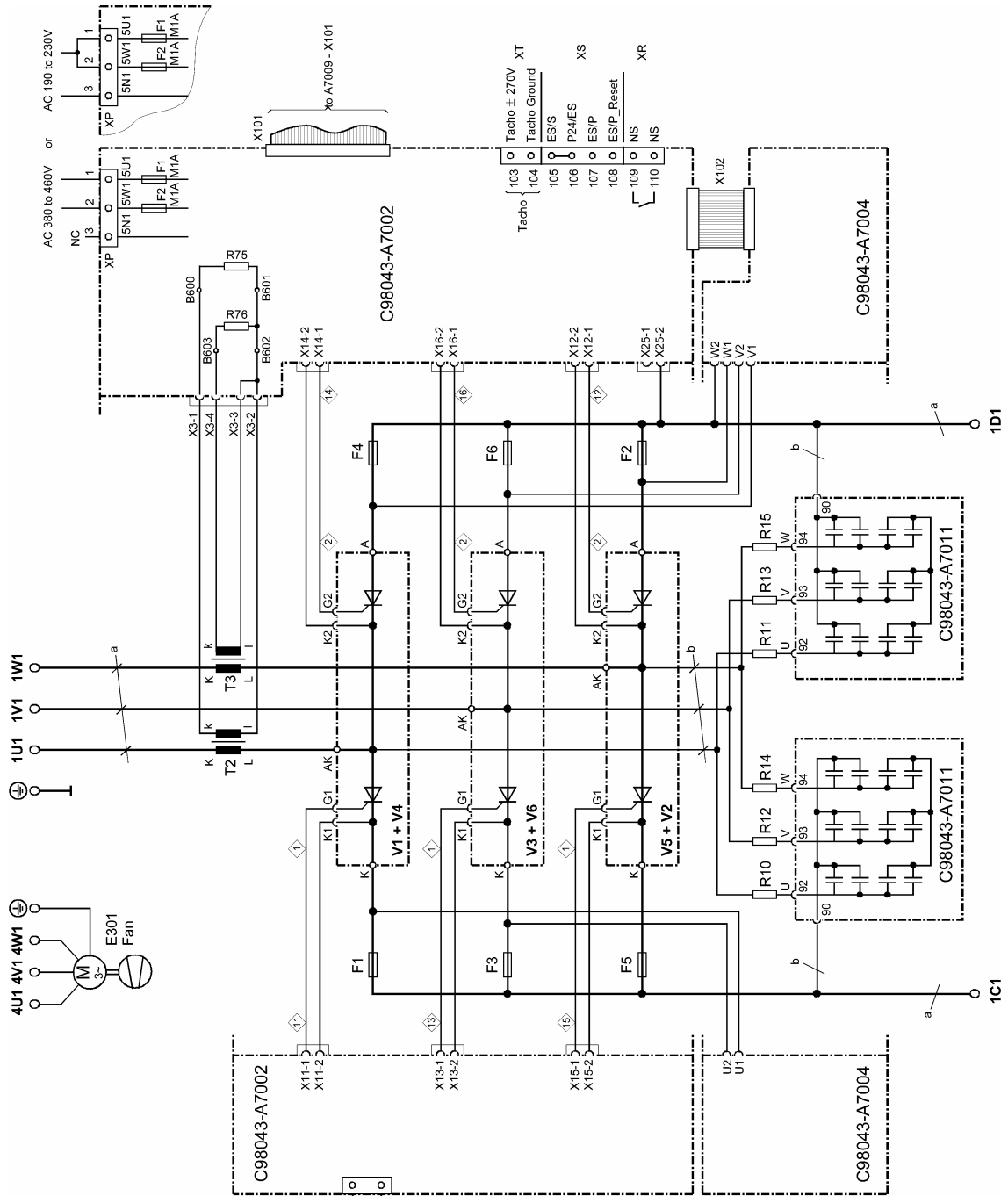


a = copper busbar 60 x 10
 b = Raychem 44A0311-20-9
 All cables are Belatherm 145 1mm² unless otherwise designated
 G (Gate) leads ⇒ yellow
 K (cathode) leads ⇒ red
 ◇ Cables are designated as specified at ends

Arrangement of thyristor modules

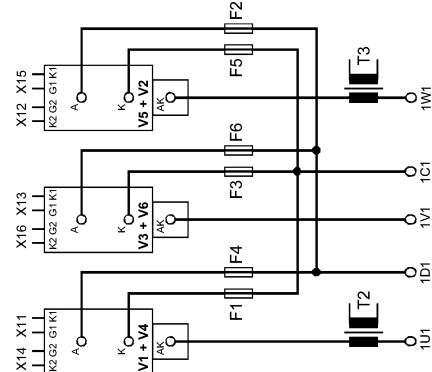


6.4.8 整流器: 1000A ~ 1200A, 1Q

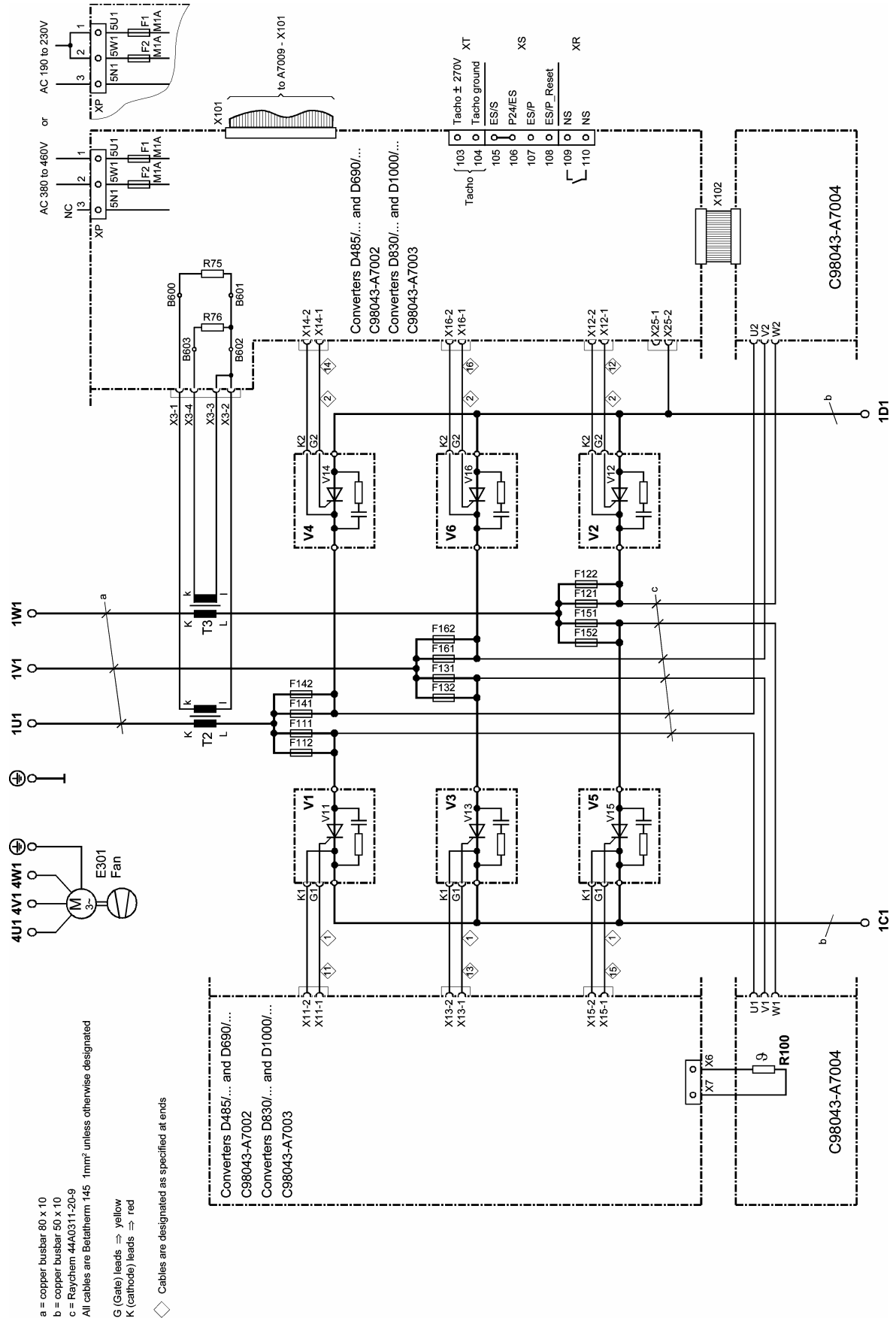


a = copper busbar 60 x 10
 b = Raychem 44A0311-20-9
 All cables are Berthom 145 1mm² unless otherwise designated
 G (Gate) leads ⇒ yellow
 K (cathode) leads ⇒ red
 ◊ Cables are designated as specified at ends

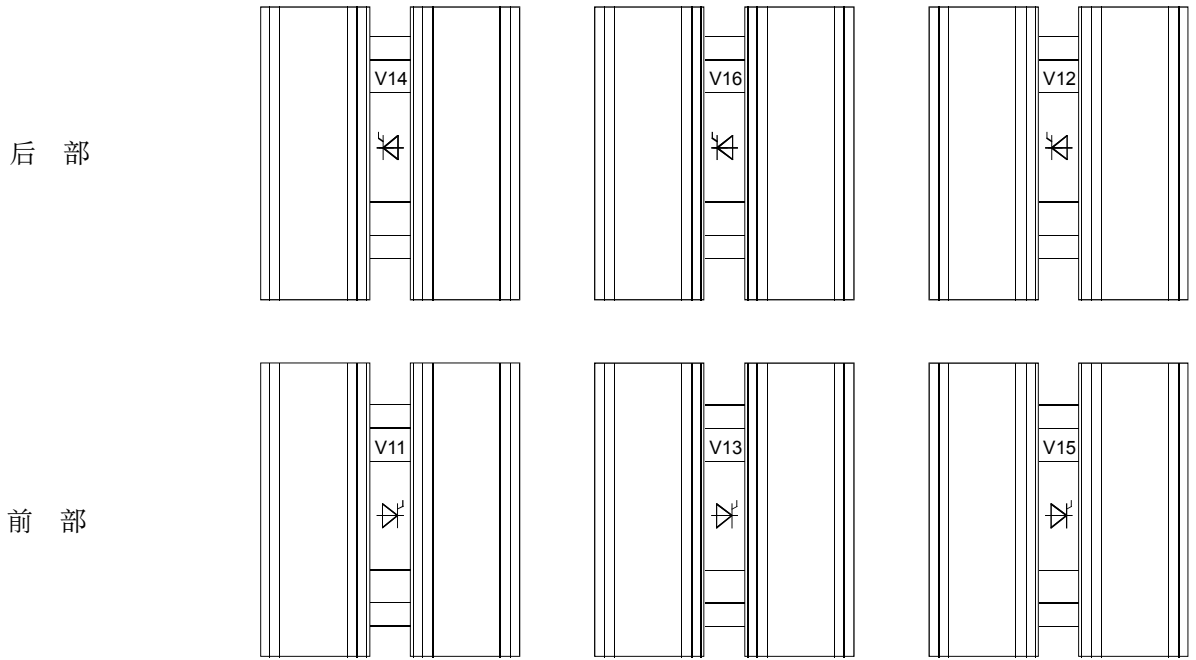
Arrangement of thyristor modules



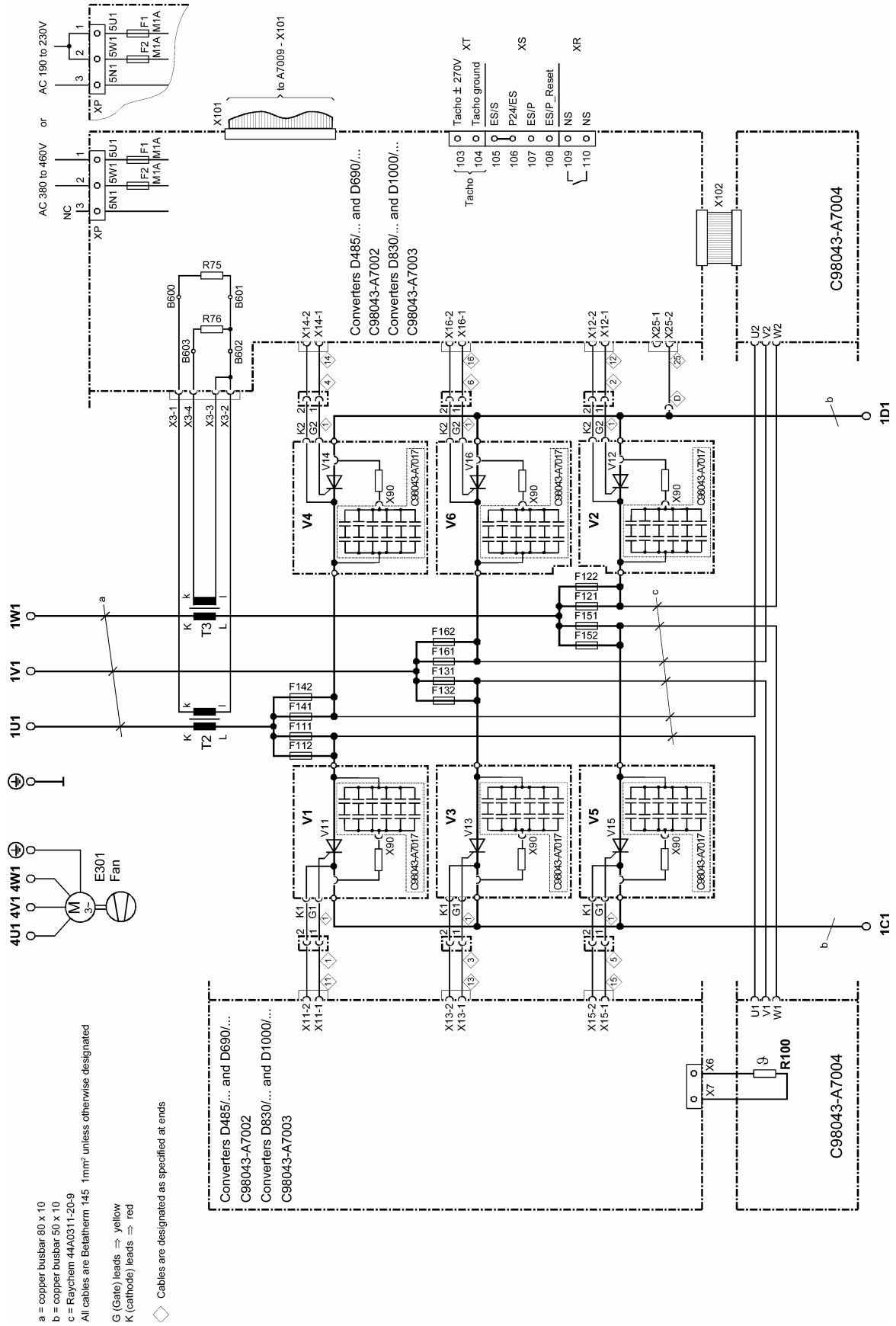
6.4.9 整流器: 1500A ~ 2000A, 575V/2200A, 1Q



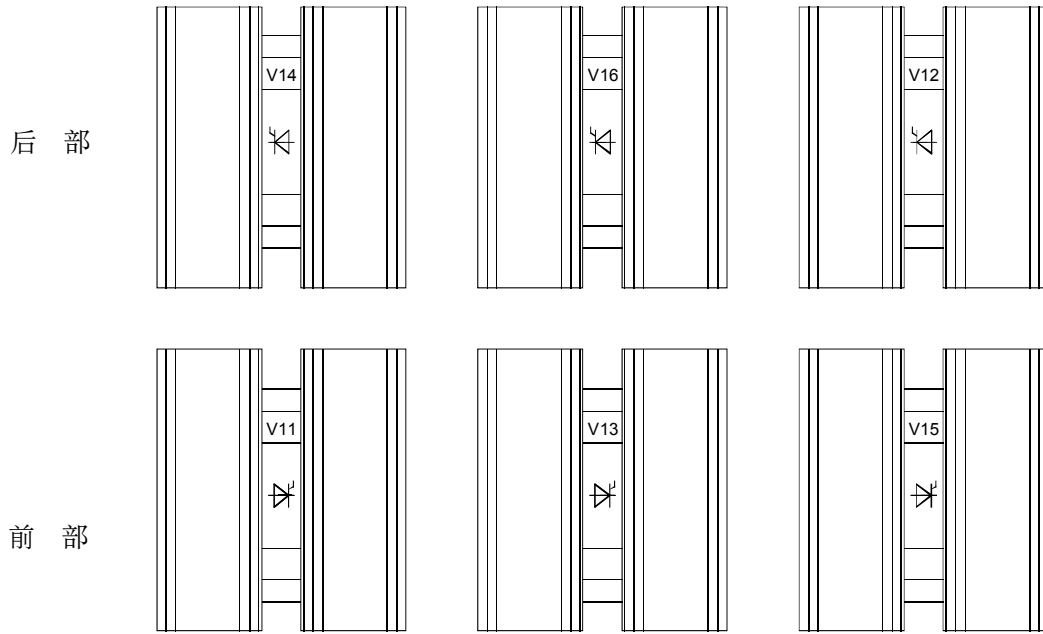
晶闸管模块布置



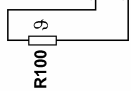
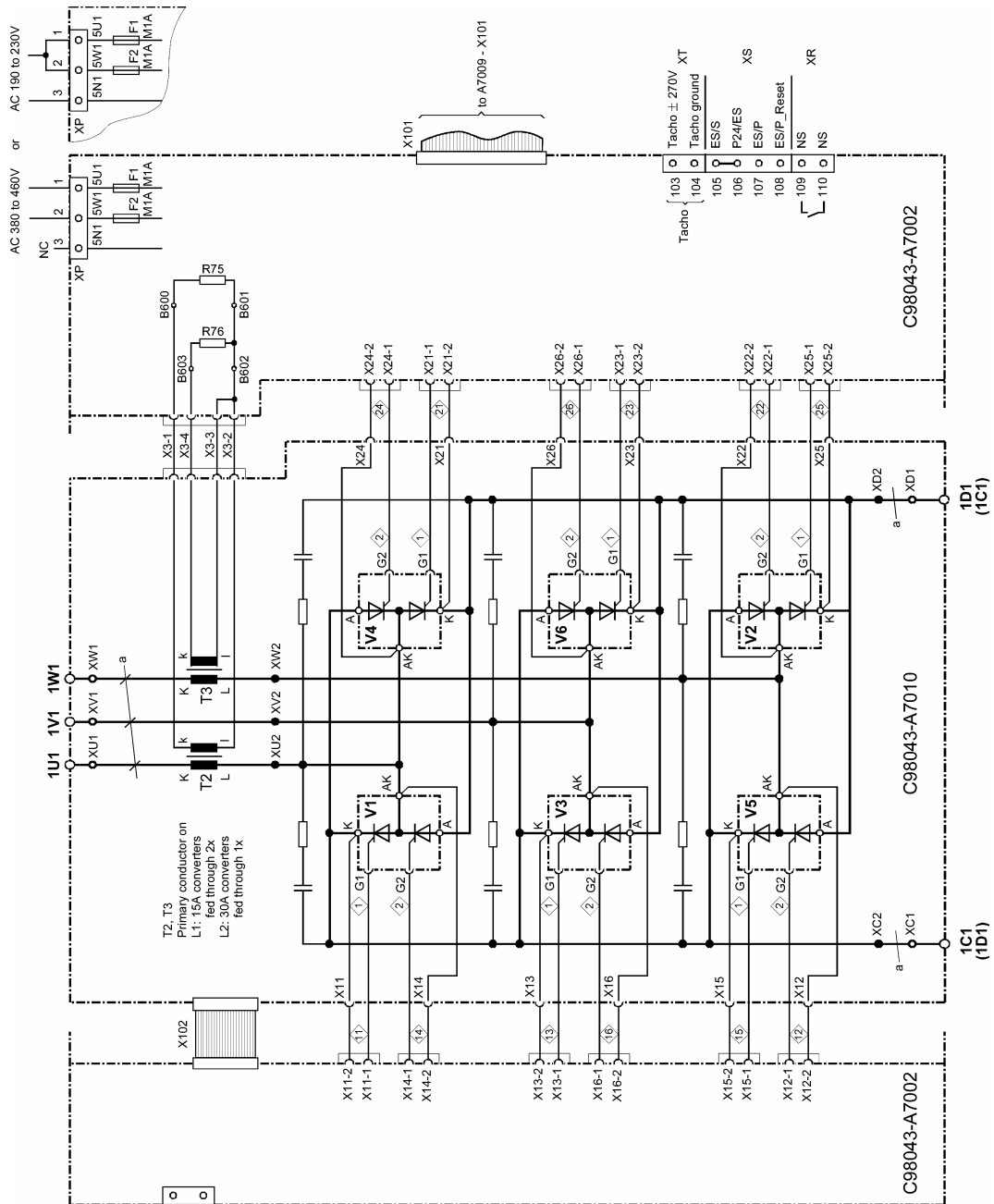
6.4.10 整流器: 400V/3000A, 575V/2800A, 690V/2600A, 950V/2200A, 1Q



晶闸管模块布置



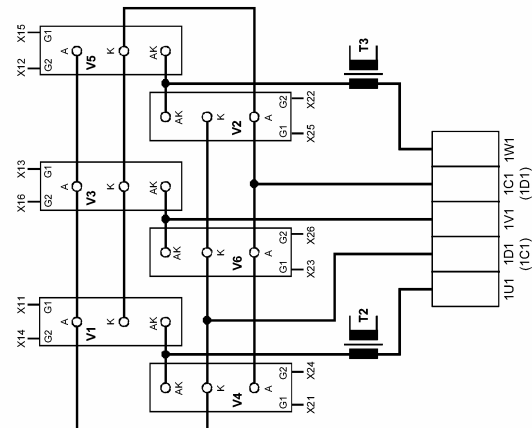
6.4.11 整流器: 15A ~ 30A, 4Q



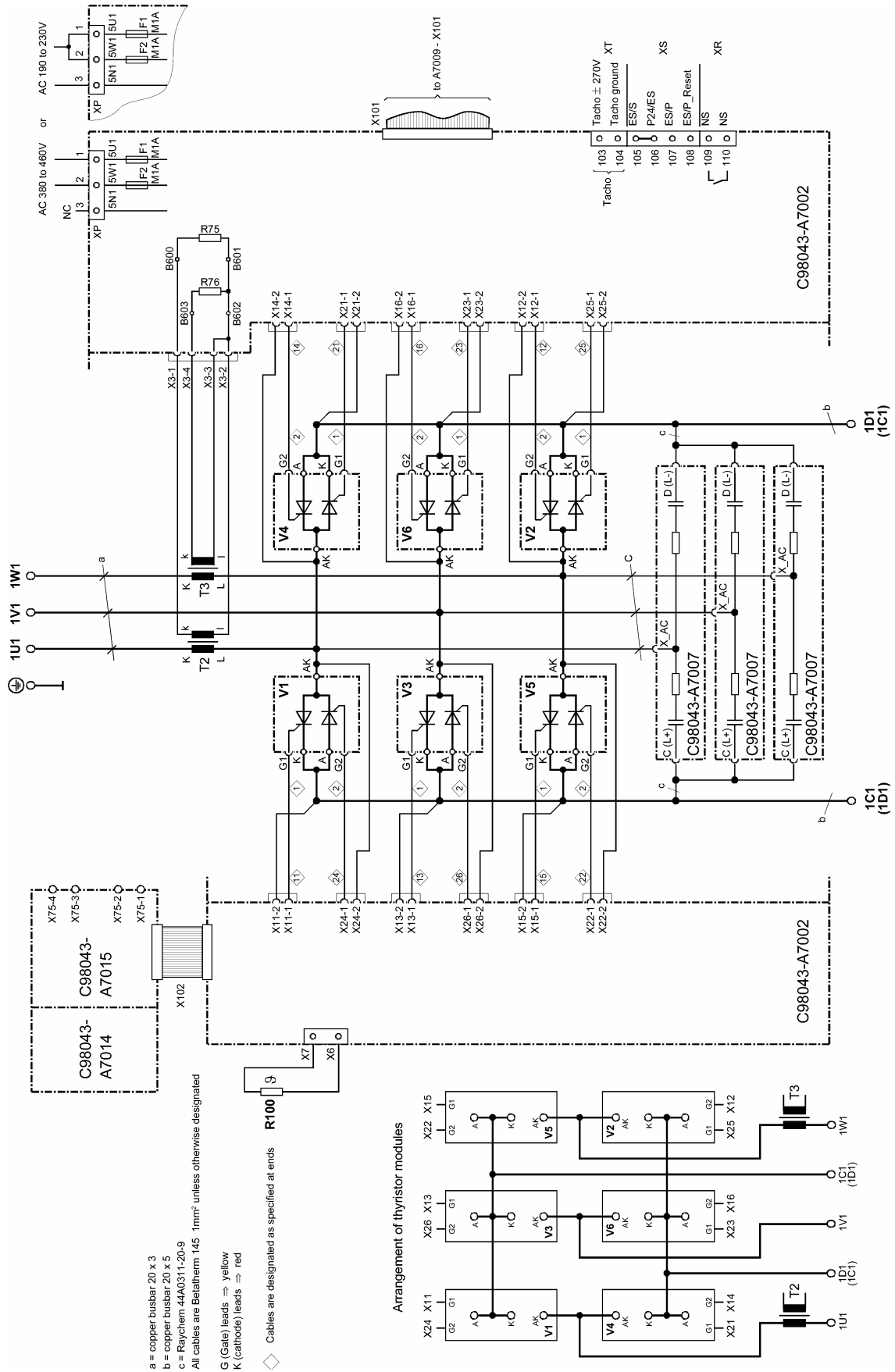
a = Rheythem 120, 2.5mm²
 All cables are Betatherm 145 1mm² unless otherwise designated
 G (Gate) leads ⇒ yellow
 K (cathode) leads ⇒ red

◇ Cables are designated as specified at ends

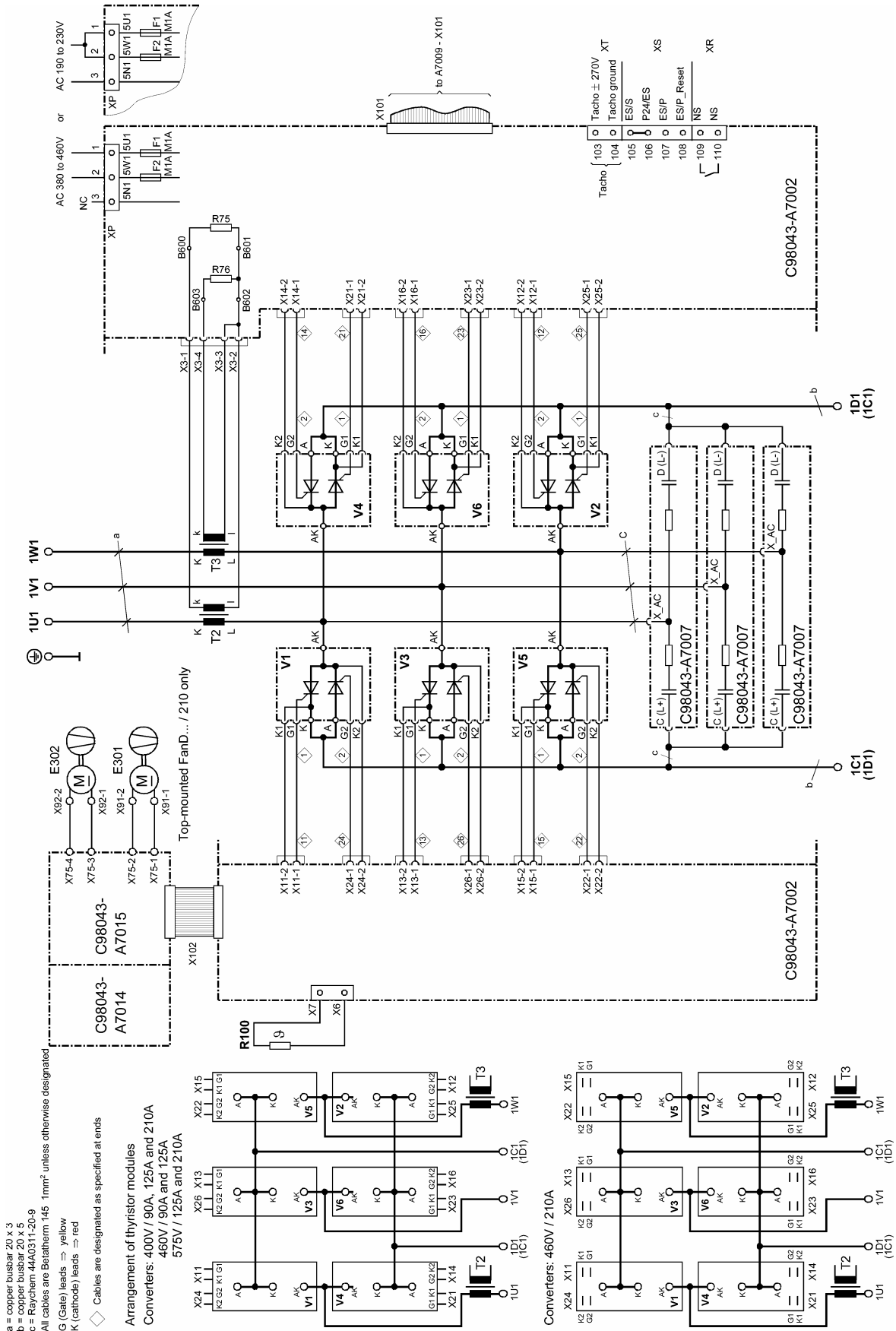
Arrangement of thyristor modules



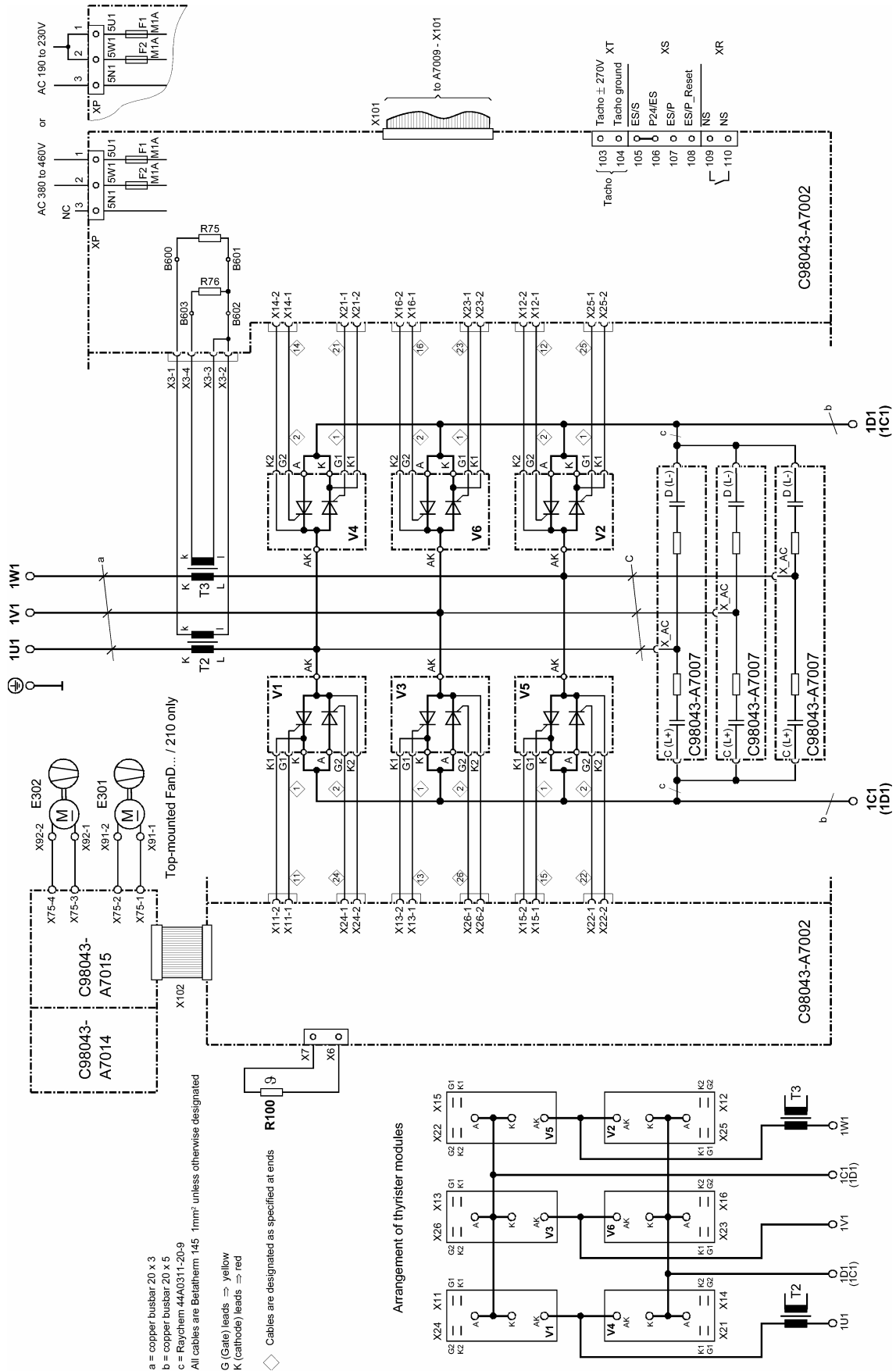
6.4.12 整流器: 60A, 4Q



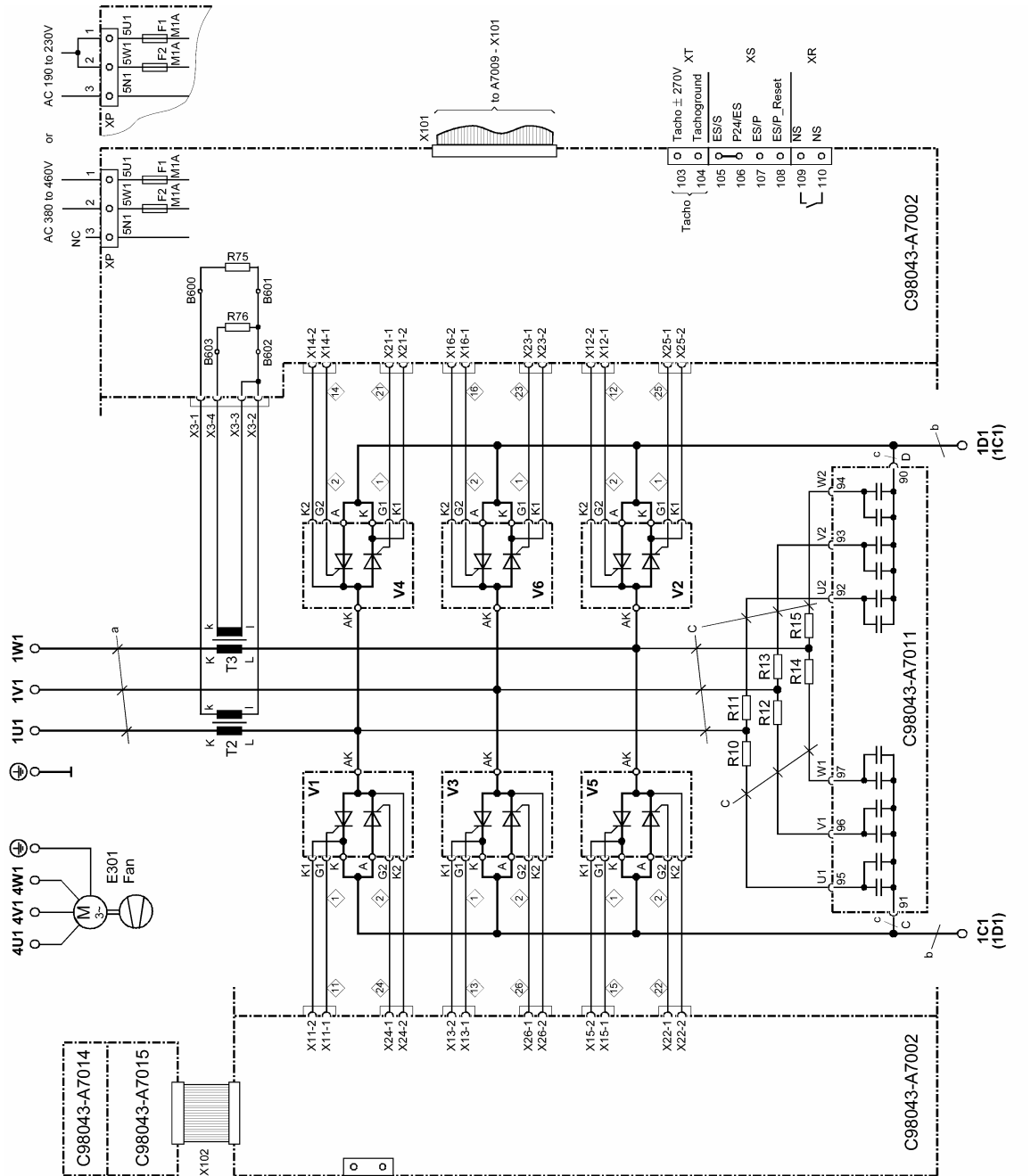
6.4.13 整流器: 90A ~ 210A, 4Q



6.4.14 整流器: 280A, 4Q

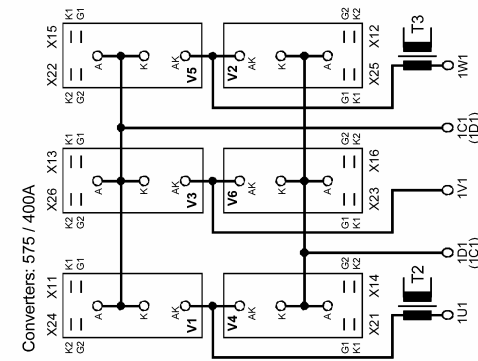


6.4.15 整流器: 400A, 4Q

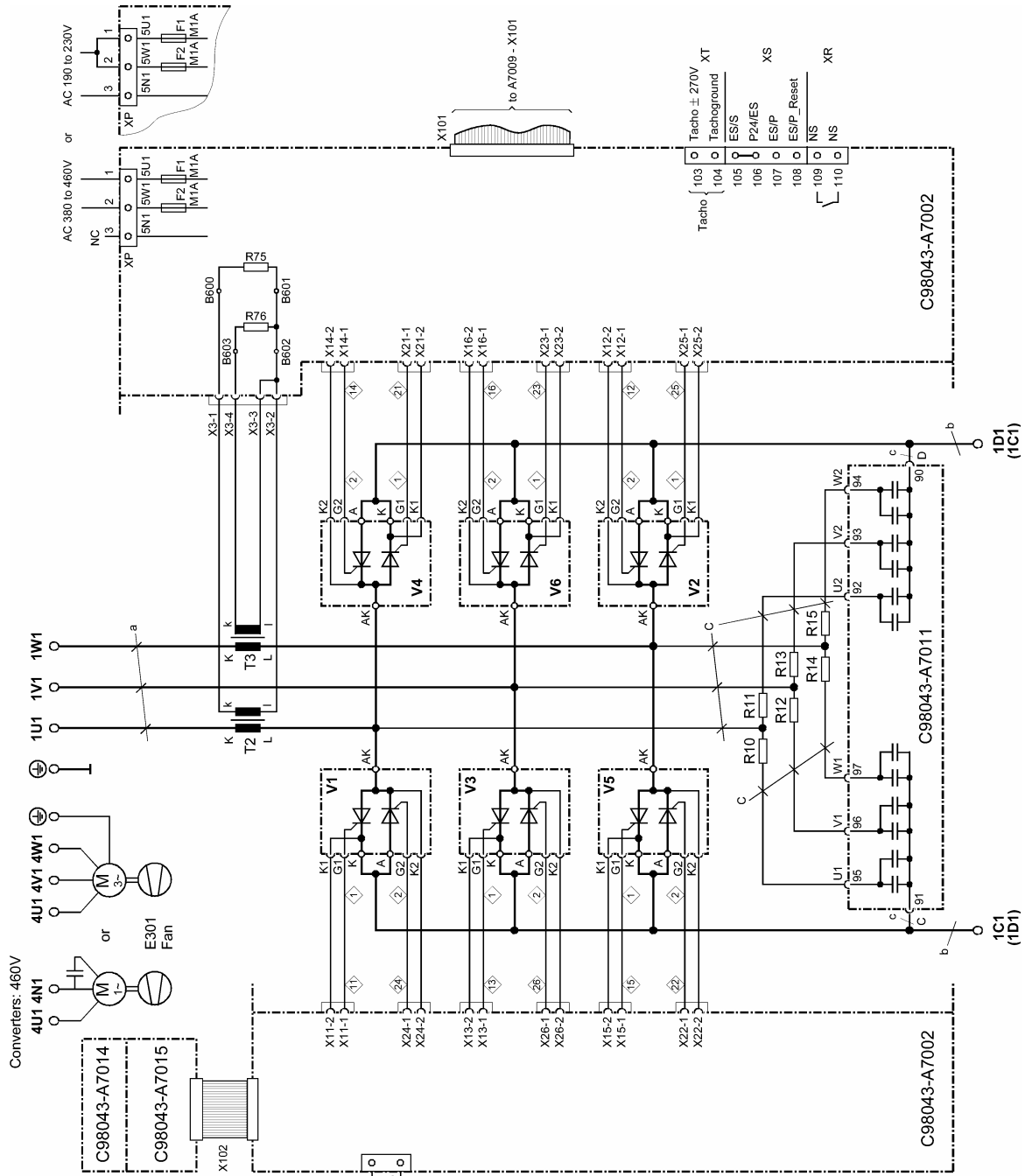


a = copper busbar 20 x 3
 b = copper busbar 20 x 5
 c = Roytherm 440311-20-9
 All cables are Beltherm 145 1mm² unless otherwise designated
 G (Gate) leads ⇒ yellow
 K (cathode) leads ⇒ red
 ◇ Cables are designated as specified at ends

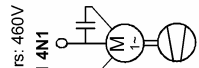
Arrangement of thyristor modules
 Converters: 400V / 400A



6.4.16 整流器: 450A ~ 600A, 4Q

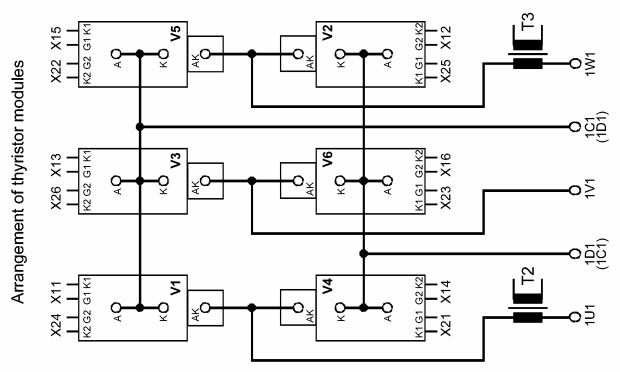


Converters: 460V
4U1 4N1

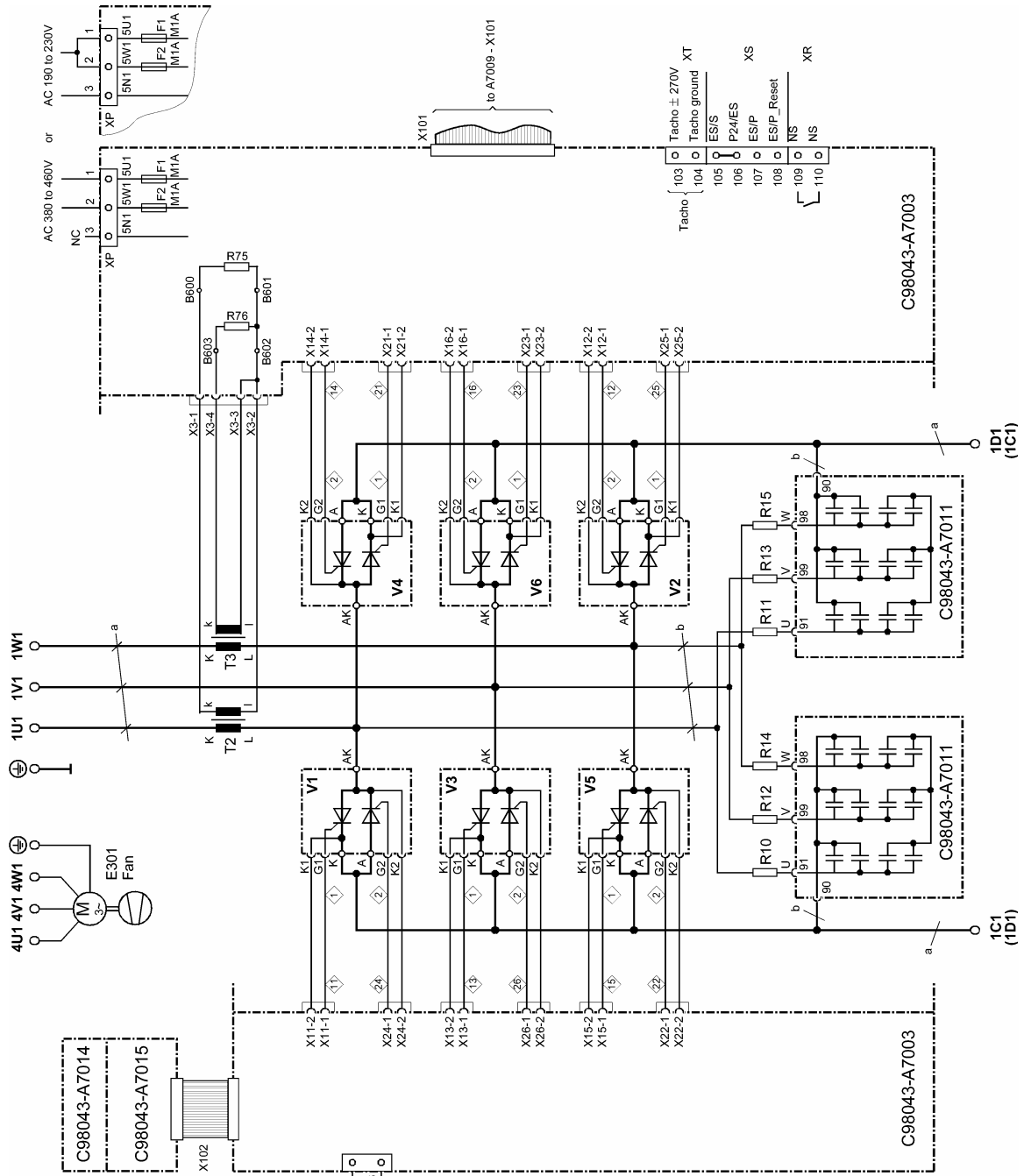


- a = copper busbar 30 x 5
- b = copper busbar 35 x 5
- c = Raychem 44A0311-20-9
- All cables are Belatherm 145 1mm² unless otherwise designated
- G (Gate) leads ⇒ yellow
- K (cathode) leads ⇒ red

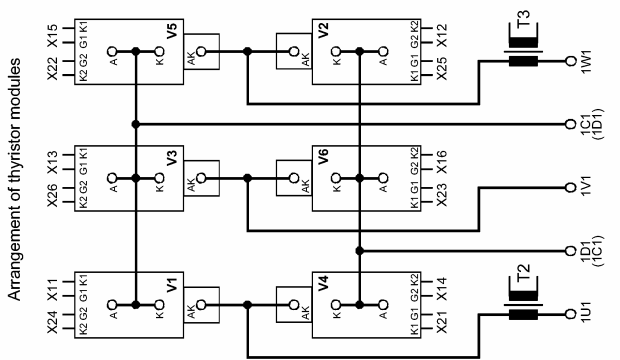
◇ Cables are designated like specified at ends



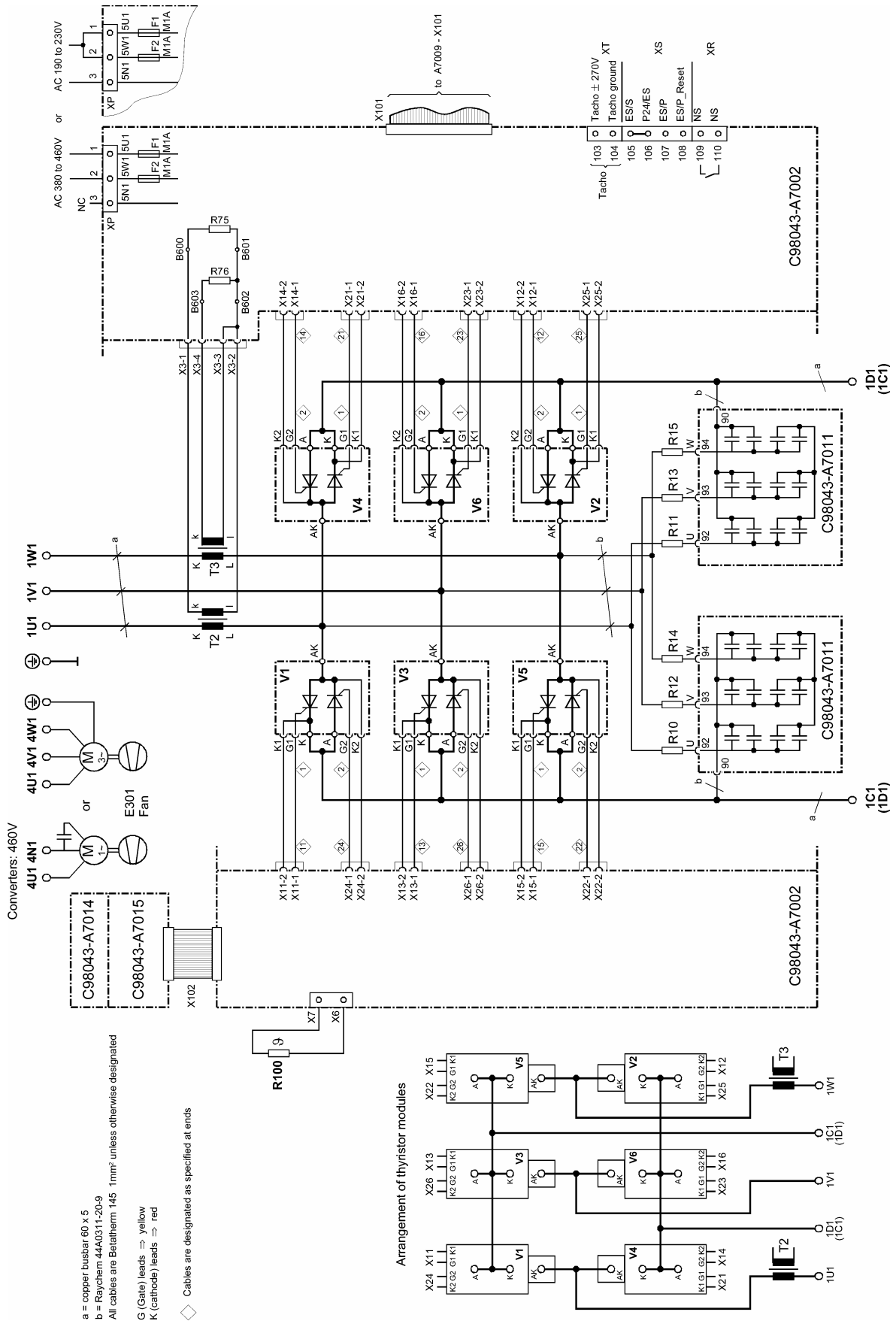
6.4.17 整流器: 760A, 4Q



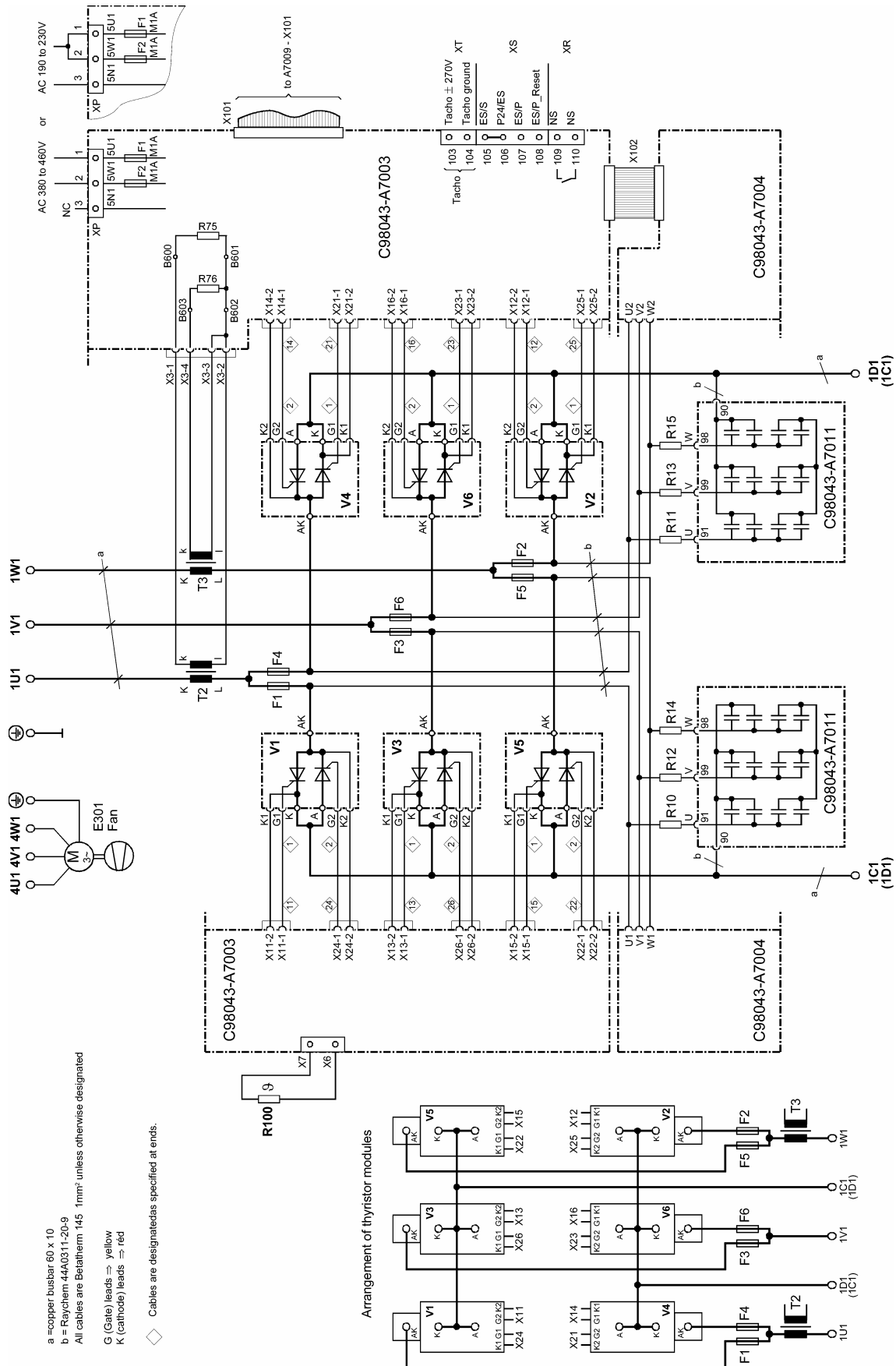
a = copper busbar 60 x 5
 b = Raychem 44A0311-20-9
 All cables are BetaTherm 145 1mm² unless otherwise designated
 G (Gate) leads ⇒ yellow
 K (cathode) leads ⇒ red
 ◇ Cables are designated as specified at ends



6.4.18 整流器: 850A, 4Q



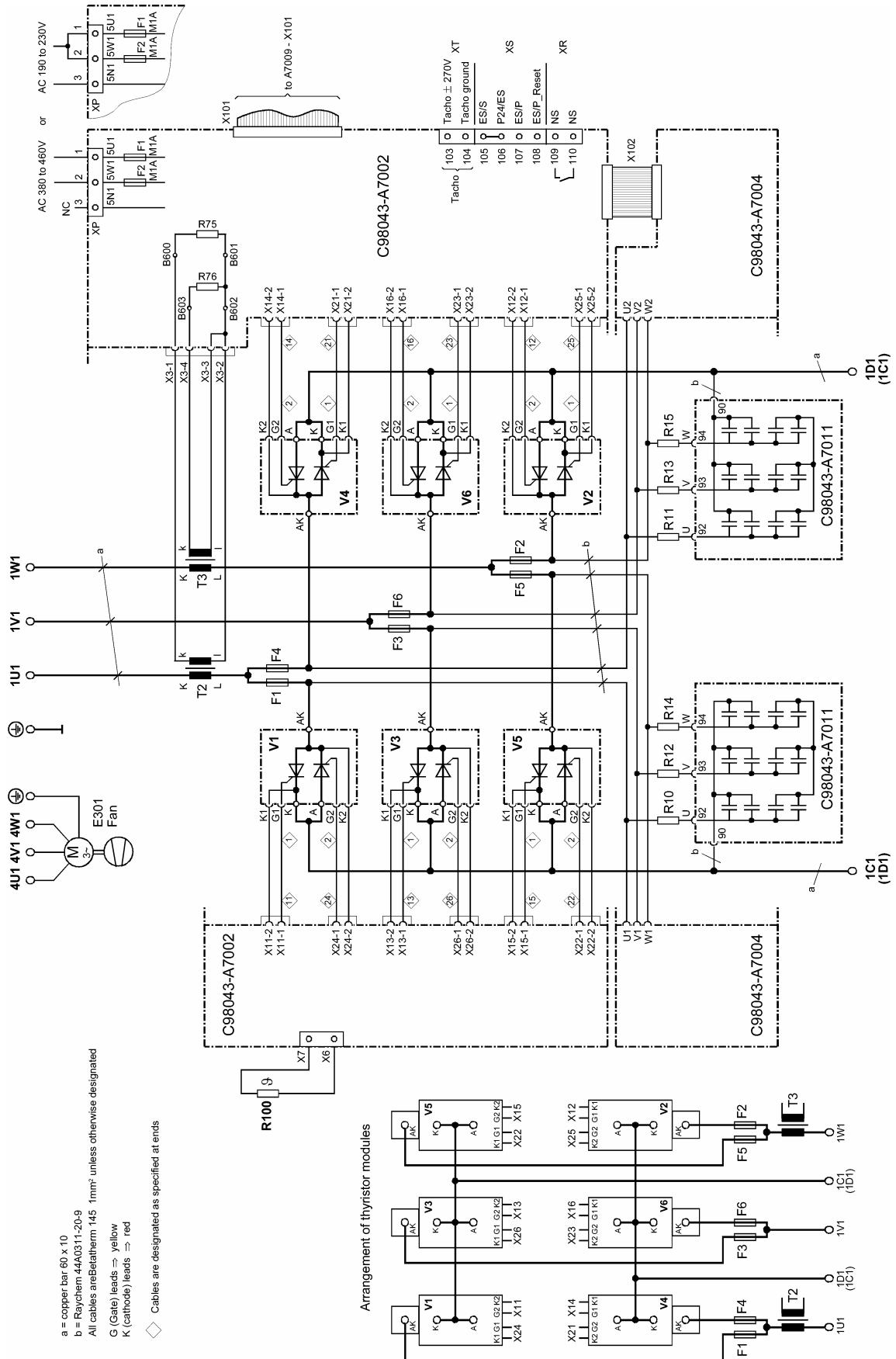
6.4.19 整流器: 950A ~ 1000A, 4Q



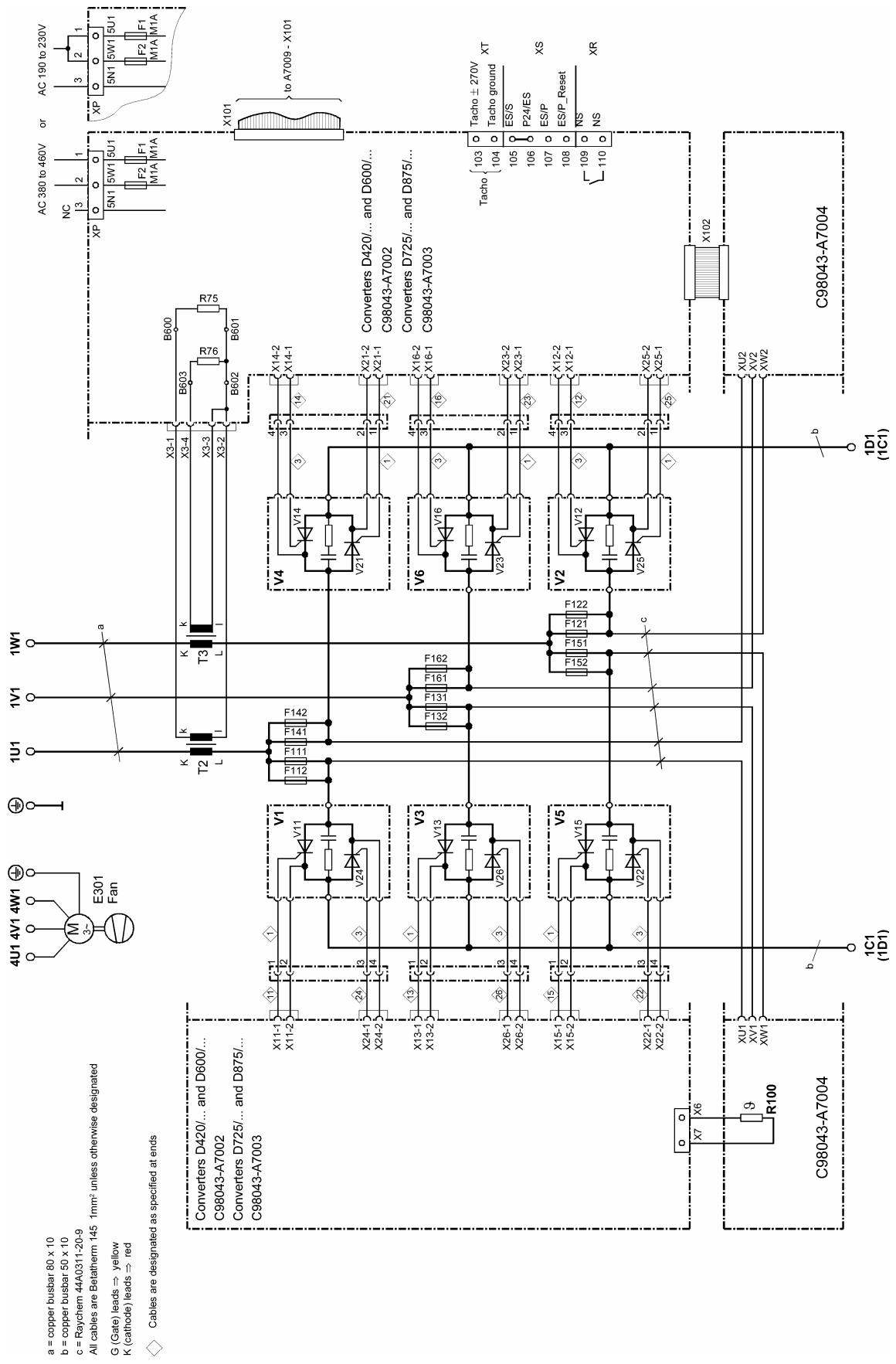
a =copper busbar 60 x 10
 b = Raychem 44A0311-20-9
 All cables are BetaTherm 145 1mm² unless otherwise designated
 G (Gate) leads ⇒ yellow
 K (cathode) leads ⇒ red
 ◇ Cables are designated as specified at ends.

Arrangement of thyristor modules

6.4.20 整流器: 1100A ~ 1200A, 4Q

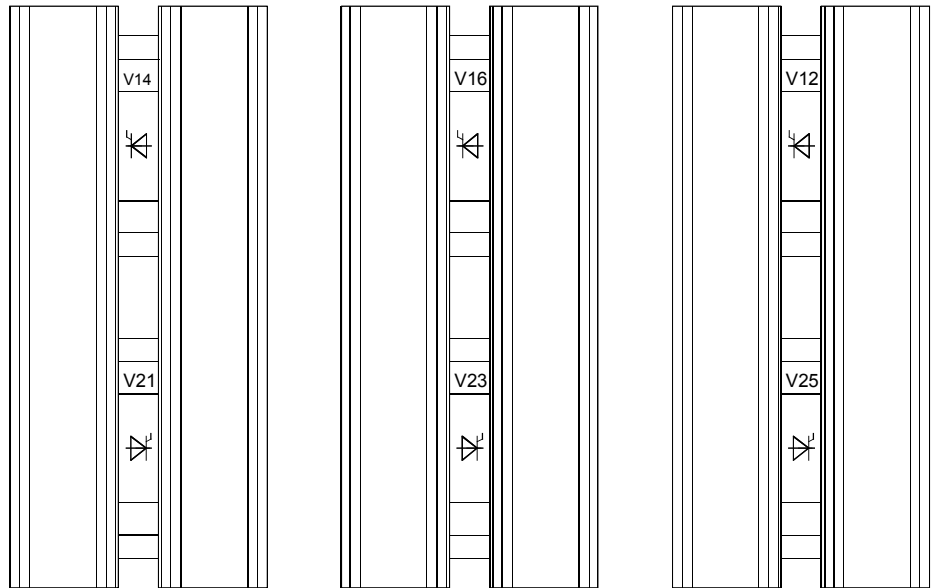


6.4.21 整流器: 1500A ~ 2000A, 575V/2200A, 4Q

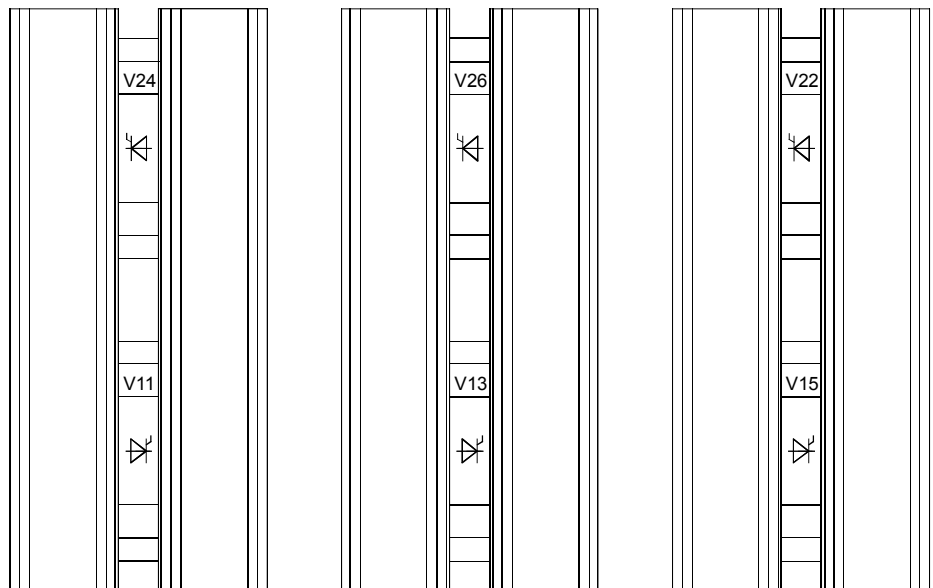


晶闸管模块布置

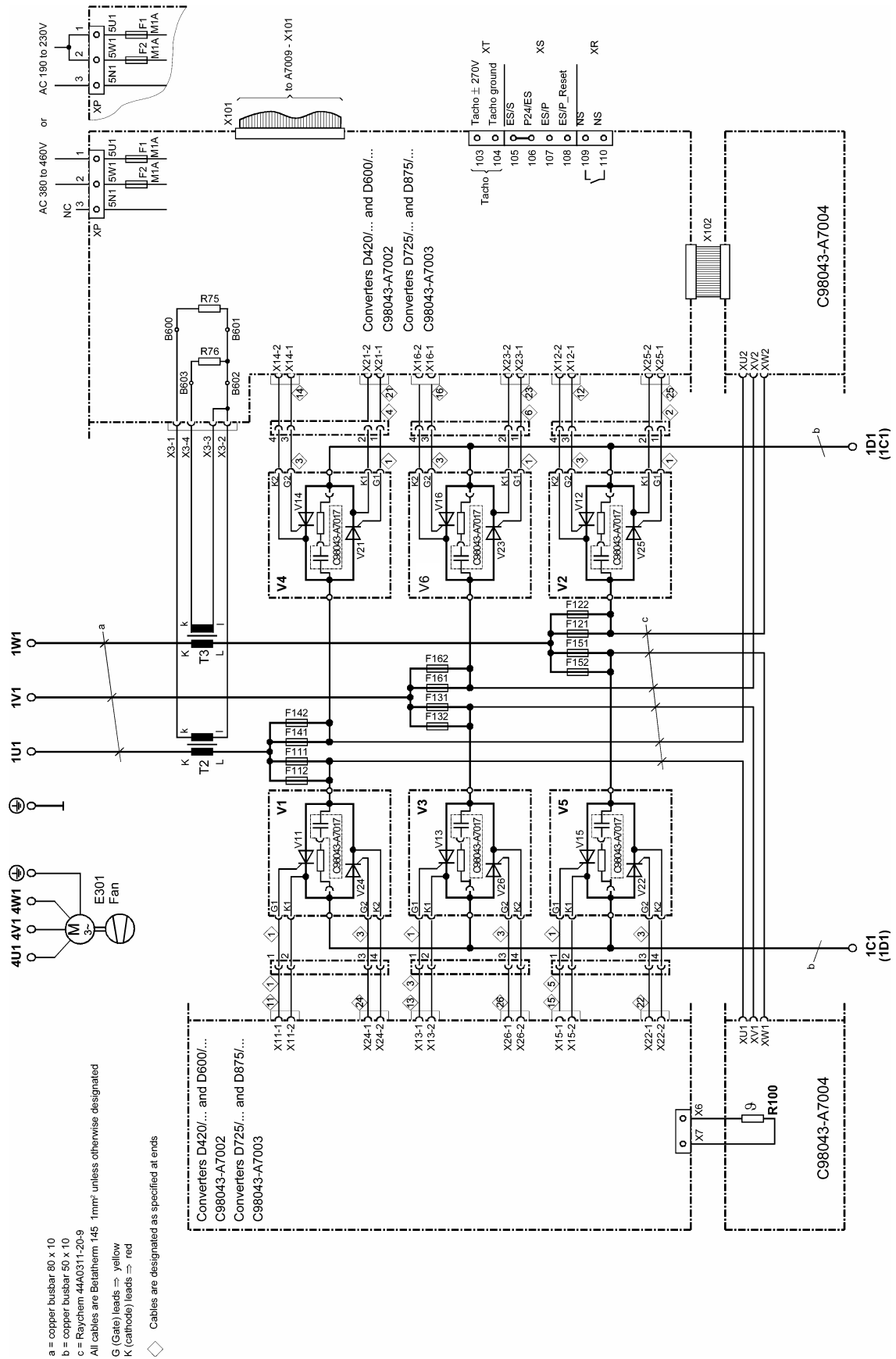
后 部



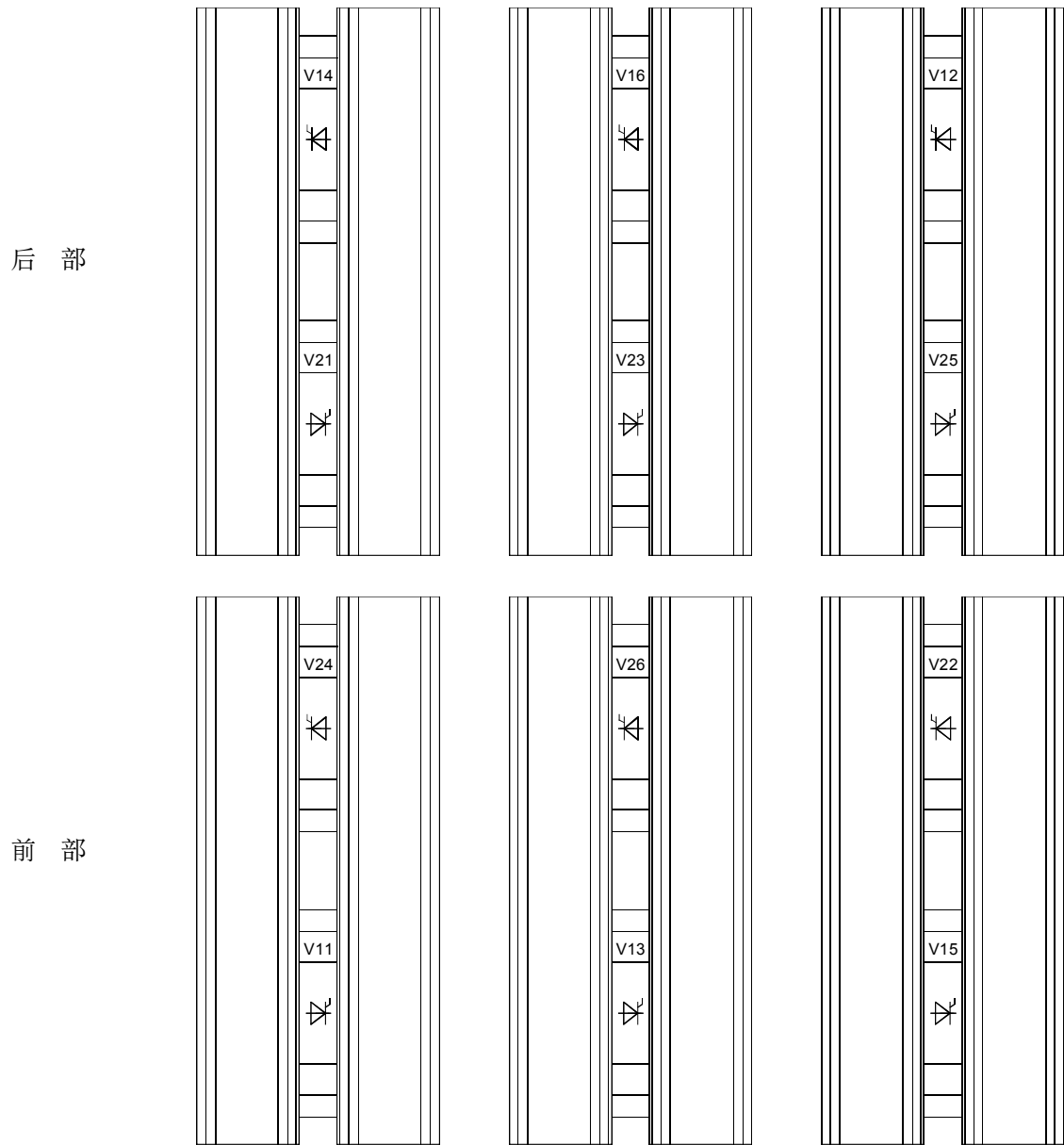
前 部



6.4.22 整流器: 400V/3000A, 575V/2800A, 690V/2600A, 950V/2200A, 4Q

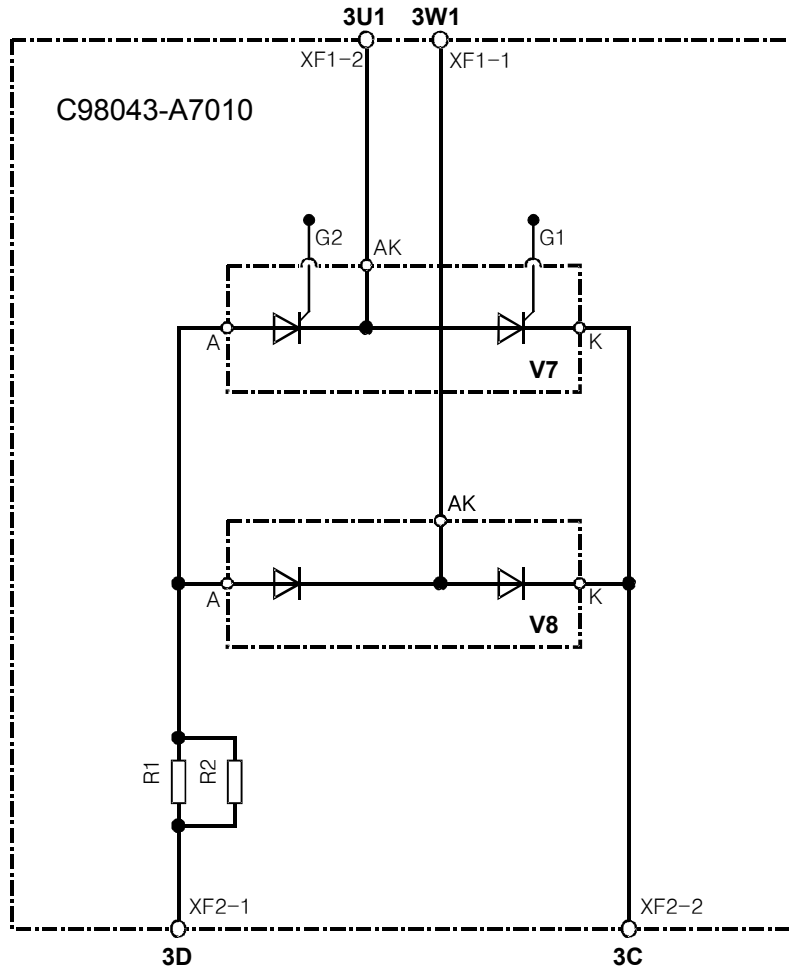


晶闸管模块布置



6.5 励磁供电

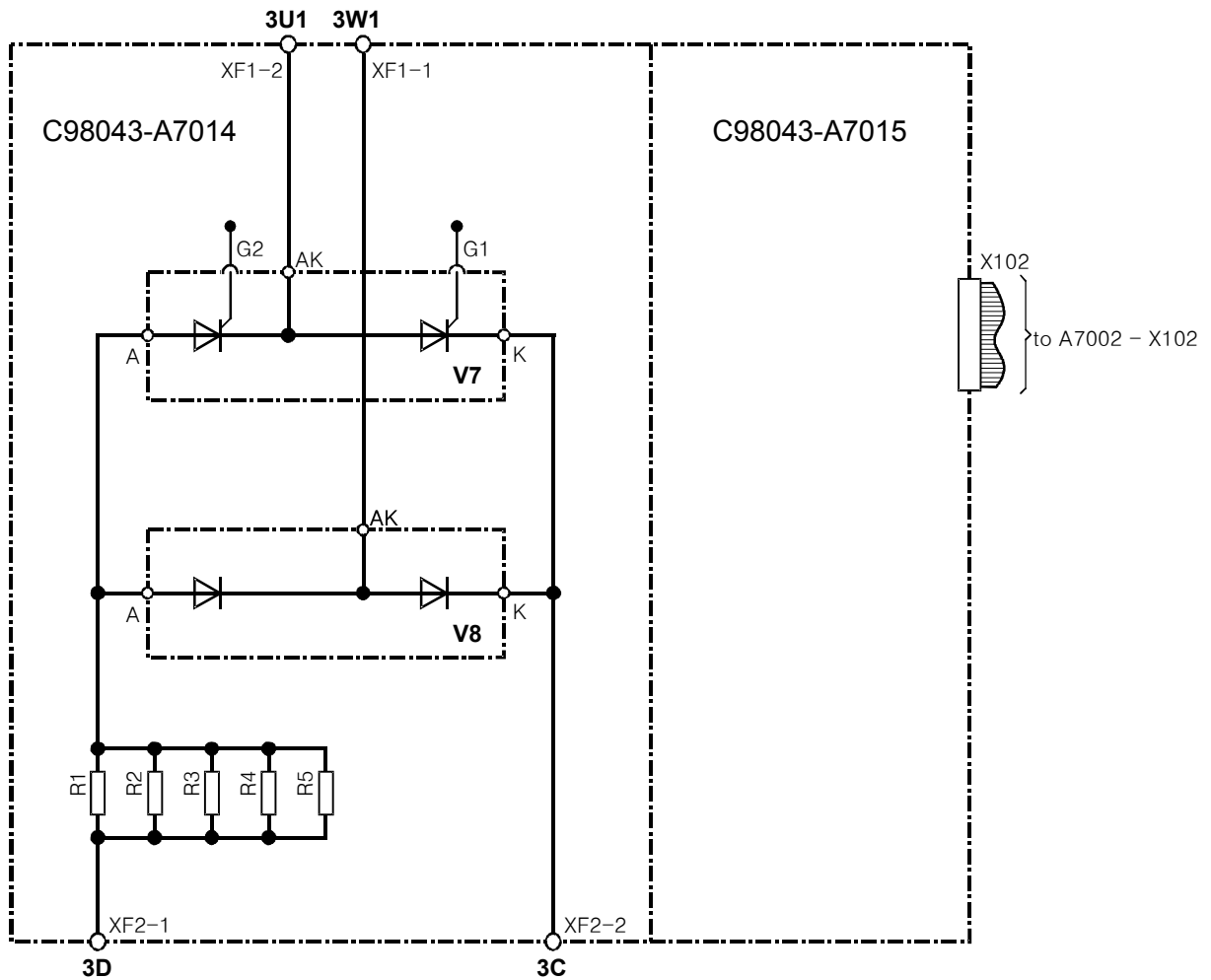
整流器型号 D.../15 ~ 30A



控制极引线为 Betatherm 145 1mm²

模块	电枢 额定直流电流	励磁 额定直流电流	R1	R2
A7010-L1	15A	3A	0R1	0R1
A7010-L2	30A	5A	0R1	0R05

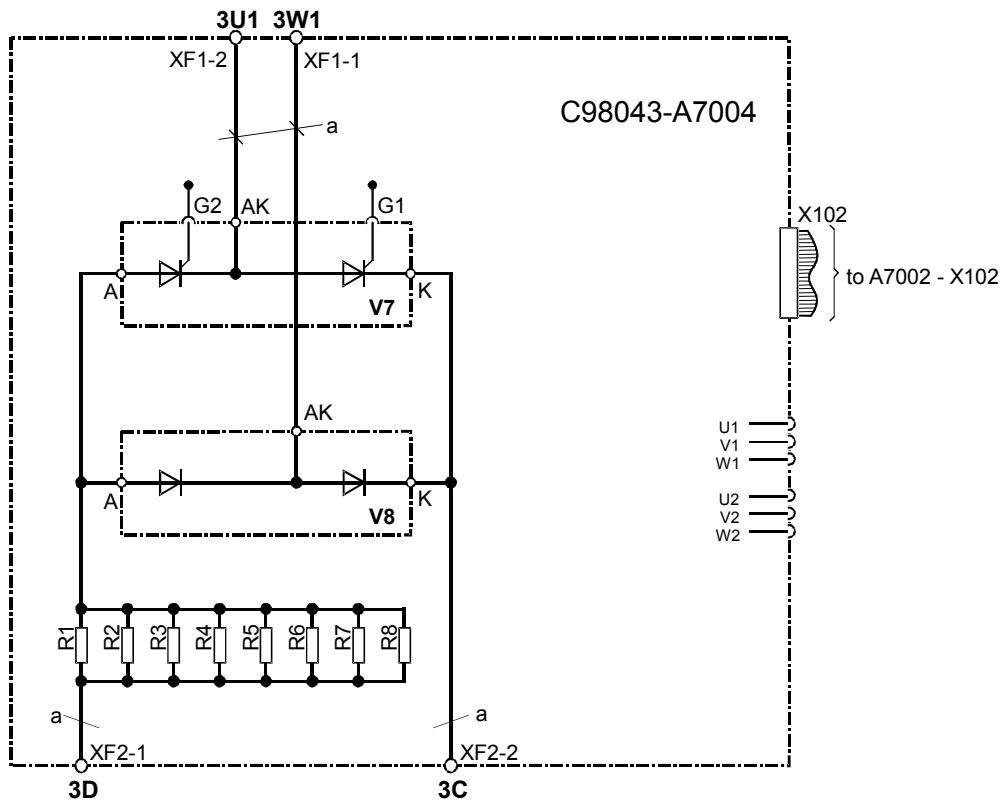
整流器型号 D.../60 ~ 850A



控制极引线为 Betatherm 145 1mm²

模块	电枢 额定直流电流	励磁 额定直流电流	R1	R2	R3	R4	R5
A7014-L1	60A 至 125A	10A	0R04	0R04	-	-	-
A7014-L2	210A 至 280A	15A	0R04	0R04	0R04	0R04	0R04
A7014-L2	400A 至 600A	25A	0R04	0R04	0R04	0R04	0R04
A7014-L2	720A 至 850A	30A	0R04	0R04	0R04	0R04	0R04

整流器型号 D.../900 ~ 3000A



a = Betatherm 145 6mm²
 控制极引线为 Betatherm 145 1mm²

模块	电枢 额定直流电流	励磁 额定直流电流	R1	R2	R3	R4	R5	R6	R7	R8
A7004-L1/-L2	900A 至 1200A	30A	0R04	0R04	0R04	0R04	0R04	0R04	0R04	0R04
A7004-L1/-L2	1500A 至 2000A	40A	0R04	0R04	0R04	0R04	0R04	0R04	0R04	0R04
A7004-L3/-L4	2200A 至 3000A	85A	0R01	0R01	0R01	0R01	0R01	0R01	0R01	0R01

6.6 熔断器和进线电抗器

6.6.1 进线电抗器

进线电抗器可以从样本 DA93.1 中选择。

包括进线电抗器在内的线路阻抗必须在4% 到10% 短路电压范围内，为了限制电源系统中的换相电压瞬时跌落(受限于地区规章)，必须采用合适的进线电抗器。

6.6.2 熔断器

有关技术数据，设计数据和尺寸图，请参考样本 DA94.1。

必须根据 UL 标准用“UL 目录”或“UL 认证”熔断器对装置进行保护。

6.6.2.1 推荐使用的励磁电路熔断器

整流器装置 额定直流电流 A	最大允许励磁 电流 A	熔断器订货号	熔断器额定电流 A
15	3	5SD420	16
30	5	5SD420	16
60 ~ 125	10	5SD420	16
210 ~ 280	15	5SD440	25
400 ~ 600	25	5SD440	25
720 ~ 1200	30	5SD480	30
1500 ~ 2000	40	3NE1802-0 1)	40
2200 ~ 3000	85	3NE8021-1 1)	100

1) UL 认证

6.6.2.2 电枢回路熔断器

6.6.2.2.1 整流器 1Q: 400V, 575V, 690V, 830V 和 950V

整流器订货号	额定电流/电压 A / V	3个进线熔断器 Siemens 3RU	
		订货号	额定电流/电压 A / V
6RA7018-6DS22	30/400	3NE8003-1	35/690
6RA7025-6DS22	60/400	3NE1817-0	50/690
6RA7025-6GS22	60/575	3NE1817-0	50/690
6RA7028-6DS22	90/400	3NE1820-0	80/690
6RA7031-6DS22	125/400	3NE1021-0	100/690
6RA7031-6GS22	125/575	3NE1021-0	100/690
6RA7075-6DS22	210/400	3NE3227	250/1000
6RA7075-6GS22	210/575	3NE3227	250/1000
6RA7078-6DS22	280/400	3NE3231	350/1000
6RA7081-6DS22	400/400	3NE3233	450/1000
6RA7081-6GS22	400/575	3NE3233	450/1000
6RA7085-6DS22	600/400	3NE3336	630/1000
6RA7085-6GS22	600/575	3NE3336	630/1000
6RA7087-6DS22	850/400	3NE3338-8	800/800
6RA7087-6GS22	800/575	3NE3338-8	800/800
6RA7086-6KS22	720/690	3NE3337-8	710/900

整流器订货号	额定电流/电压 A / V	数量	桥臂熔断器 Siemens 熔断器	
			订货号	额定电流/电压 A / V
6RA7091-6DS22	1200/400	6	3NE3338-8	800/800
6RA7090-6GS22	1000/575	6	3NE3337-8	710/900
6RA7088-6KS22	950/690	6	3NE3337-8	710/900
6RA7088-6LS22	900/830	6	3NE3337-8	710/900
6RA7093-4DS22	1600/400	6	6RY1702-0BA02	1000/660
6RA7093-4GS22	1600/575	6	6RY1702-0BA02	1000/660
6RA7093-4KS22	1500/690	6	6RY1702-0BA03	1000/1000
6RA7093-4LS22	1500/830	6	6RY1702-0BA03	1000/1000
6RA7095-4DS22	2000/400	6	6RY1702-0BA01	1250/660
6RA7095-4GS22	2000/575	6	6RY1702-0BA01	1250/660
6RA7095-4KS22	2000/690	12	6RY1702-0BA04	630/1000
6RA7095-4LS22	1900/830	12	6RY1702-0BA04	630/1000
6RA7096-4GS22	2200/575	6	6RY1702-0BA05	1500/660
6RA7096-4MS22	2200/950	12	6RY1702-0BA07	800/1250
6RA7097-4KS22	2600/690	12	6RY1702-0BA08	1000/1000
6RA7097-4GS22	2800/575	12	6RY1702-0BA08	1000/1000
6RA7098-4DS22	3000/400	12	6RY1702-0BA08	1000/1000

桥臂熔断器包括在整流器中，无需外部半导体熔断器。

6.6.2.2.2 整流器 1Q: 460V

整流器订货号	额定电流/电压 A / V	进线熔断器 3个 Siemens 熔断器		进线熔断器 3个 Bussmann 熔断器		进线熔断器 3个 Bussmann 熔断器	
		订货号	额定电流/ 电压 A / V	订货号	额定电流/ 电压 A / V	订货号	额定电流/ 电压 A / V
6RA7018-6FS22	30/460	3NE1815-0	25/690	170M1562	32/660	FWH-35B	35/500
6RA7025-6FS22	60/460	3NE1817-0	50/690	170M1565	63/660	FWH-60B	60/500
6RA7028-6FS22	90/460	3NE1820-0	80/690	170M1567	100/660	FWH-100B	100/500
6RA7031-6FS22	125/460	3NE1021-0	100/690	170M1568	125/660	FWH-125B	125/500
6RA7075-6FS22	210/460	3NE3227	250/1000	170M3166	250/660	FWH-225A	225/500
6RA7078-6FS22	280/460	3NE3231	350/1000	170M3167	315/660	FWH-275A	275/500
6RA7082-6FS22	450/460	3NE3233	450/1000	170M3170	450/660	FWH-450A	450/500
6RA7085-6FS22	600/460	3NE3336	630/1000	170M4167	700/660	FWH-600A	600/500
6RA7087-6FS22	850/460	3NE3338-8	800/800	170M5165	900/660	FWH-800A	800/500

FWH... 和 FWP... 熔断器在机械上同 3NE... 或 170M... 熔断器不一致。

整流器订货号	额定电流/电压 A / V	数量	桥臂熔断器 Siemens 熔断器	
			订货号	额定电流/电压 A / V
6RA7091-6FS22	1200/460	6	3NE3338-8	800/800

桥臂熔断器包括在整流器中，无需外部半导体熔断器。

6.6.2.2.3 整流器 4Q: 400V, 575V, 690V, 830V 和 950V

整流器订货号	额定电流/电压 A / V	进线熔断器 3 个 Siemens 熔断器		直流侧熔断器 1 个 Siemens 熔断器	
		订货号	额定电流/电压 A / V	订货号	额定电流/电压 A / V
6RA7013-6DV62	15/400	3NE1814-0	20/690	3NE1814-0	20/690
6RA7018-6DV62	30/400	3NE8003-1	35/690	3NE4102	40/1000
6RA7025-6DV62	60/400	3NE1817-0	50/690	3NE4120	80/1000
6RA7025-6GV62	60/575	3NE1817-0	50/690	3NE4120	80/1000
6RA7028-6DV62	90/400	3NE1820-0	80/690	3NE4122	125/1000
6RA7031-6DV62	125/400	3NE1021-0	100/690	3NE4124	160/1000
6RA7031-6GV62	125/575	3NE1021-0	100/690	3NE4124	160/1000
6RA7075-6DV62	210/400	3NE3227	250/1000	3NE3227	250/1000
6RA7075-6GV62	210/575	3NE3227	250/1000	3NE3227	250/1000
6RA7078-6DV62	280/400	3NE3231	350/1000	3NE3231	350/1000
6RA7081-6DV62	400/400	3NE3233	450/1000	3NE3233	450/1000
6RA7081-6GV62	400/575	3NE3233	450/1000	3NE3233	450/1000
6RA7085-6DV62	600/400	3NE3336	630/1000	3NE3336	630/1000
6RA7085-6GV62	600/575	3NE3336	630/1000	3NE3336	630/1000
6RA7087-6DV62	850/400	3NE3338-8	800/800	3NE3334-0B 1)	500/1000
6RA7087-6GV62	850/575	3NE3338-8	800/800	3NE3334-0B 1)	500/1000
6RA7086-6KV62	760/690	3NE3337-8	710/900	3NE3334-0B 1)	500/1000

1) 两个熔断器并联

整流器订货号	额定电流/电压 A / V	桥臂熔断器 Siemens 熔断器		
		数量	订货号	额定电流/电压 A / V
6RA7091-6DV62	1200/400	6	3NE3338-8	800/800
6RA7090-6GV62	1100/575	6	3NE3338-8	800/800
6RA7090-6KV62	1000/690	6	3NE3337-8	710/900
6RA7088-6LV62	950/830	6	3NE3337-8	710/900
6RA7093-4DV62	1600/400	6	6RY1702-0BA02	1000/660
6RA7093-4GV62	1600/575	6	6RY1702-0BA02	1000/660
6RA7093-4KV62	1500/690	6	6RY1702-0BA03	1000/1000
6RA7093-4LV62	1500/830	6	6RY1702-0BA03	1000/1000
6RA7095-4DV62	2000/400	6	6RY1702-0BA01	1250/660
6RA7095-4GV62	2000/575	6	6RY1702-0BA01	1250/660
6RA7095-4KV62	2000/690	12	6RY1702-0BA04	630/1000
6RA7095-4LV62	1900/830	12	6RY1702-0BA04	630/1000
6RA7096-4GV62	2200/575	6	6RY1702-0BA05	1500/660
6RA7096-4MV62	2200/950	12	6RY1702-0BA07	800/1250
6RA7097-4KV62	2600/690	12	6RY1702-0BA08	1000/1000
6RA7097-4GV62	2800/575	12	6RY1702-0BA08	1000/1000
6RA7098-4DV62	3000/400	12	6RY1702-0BA08	1000/1000

桥臂熔断器包括在整流器中，无需外部半导体熔断器。

6.6.2.2.4 整流器 4Q: 460V

整流器订货号	额定 电流/电压 A / V	进线熔断器 3 个 Siemens 熔断器		进线熔断器 3 个 Bussmann 熔断器		进线熔断器 3 个 Bussmann 熔断器	
		订货号	额定 电流/电压 A / V	订货号	额定 电流/电压 A / V	订货号	额定 电流/电压 A / V
6RA7018-6FV62	30/460	3NE1815-0	25/690	170M1562	32/660	FWH-35B	35/500
6RA7025-6FV62	60/460	3NE1817-0	50/690	170M1565	63/660	FWH-60B	60/500
6RA7028-6FV62	90/460	3NE1820-0	80/690	170M1567	100/660	FWH-100B	100/500
6RA7031-6FV62	125/460	3NE1021-0	100/690	170M1568	125/660	FWH-125B	125/500
6RA7075-6FV62	210/460	3NE3227	250/1000	170M3166	250/660	FWH-225A	225/500
6RA7078-6FV62	280/460	3NE3231	350/1000	170M3167	315/660	FWH-275A	275/500
6RA7082-6FV62	450/460	3NE3233	450/1000	170M3170	450/660	FWH-450A	450/500
6RA7085-6FV62	600/460	3NE3336	630/1000	170M4167	700/660	FWH-600A	600/500
6RA7087-6FV62	850/460	3NE3338-8	800/800	170M5165	900/660	FWH-800A	800/500

整流器订货号	额定 电流/电压 A / V	直流侧熔断器 1 个 Siemens 熔断器		直流侧熔断器 1 个 Bussmann 熔断器	
		订货号	额定 电流/电压 A / V	订货号	额定 电流/电压 A / V
6RA7018-6FV62	30/460	3NE4102	40/1000	FWP-35B	35/660
6RA7025-6FV62	60/460	3NE4120	80/1000	FWP-70B	70/660
6RA7028-6FV62	90/460	3NE4122	125/1000	FWP-125A	125/660
6RA7031-6FV62	125/460	3NE4124	160/1000	FWP-150A	150/660
6RA7075-6FV62	210/460	3NE3227	250/1000	FWP-250A	250/660
6RA7078-6FV62	280/460	3NE3231	350/1000	FWP-350A	350/660
6RA7082-6FV62	450/460	3NE3334-0B	500/1000	FWP-500A	500/660
6RA7085-6FV62	600/460	3NE3336	630/1000	FWP-700A	700/660
6RA7087-6FV62	850/460	3NE3334-0B 1)	500/1000	FWP-1000A	1000/660

FWH... 和 FWP-... 熔断器在机械上同 3NE... 或 170M... 熔断器不一致。

1) 两熔断器并联连接

整流器订货号	额定 电流/电压 A / V	桥臂熔断器 Siemens 熔断器		
		数量	订货号	额定电流/电压 A / V
6RA7091-6FV62	1200/460	6	3NE3338-8	800/800

桥臂熔断器包括在整流器中，无需外部半导体熔断器。

6.6.2.3 在功率部分的熔断器 F1 和 F2

仅 UL 目录或 UL 认证的熔断器必须用于 UL 目录的变频器。

Wickmann 198 1A/250 V 5 × 20 mm 慢速

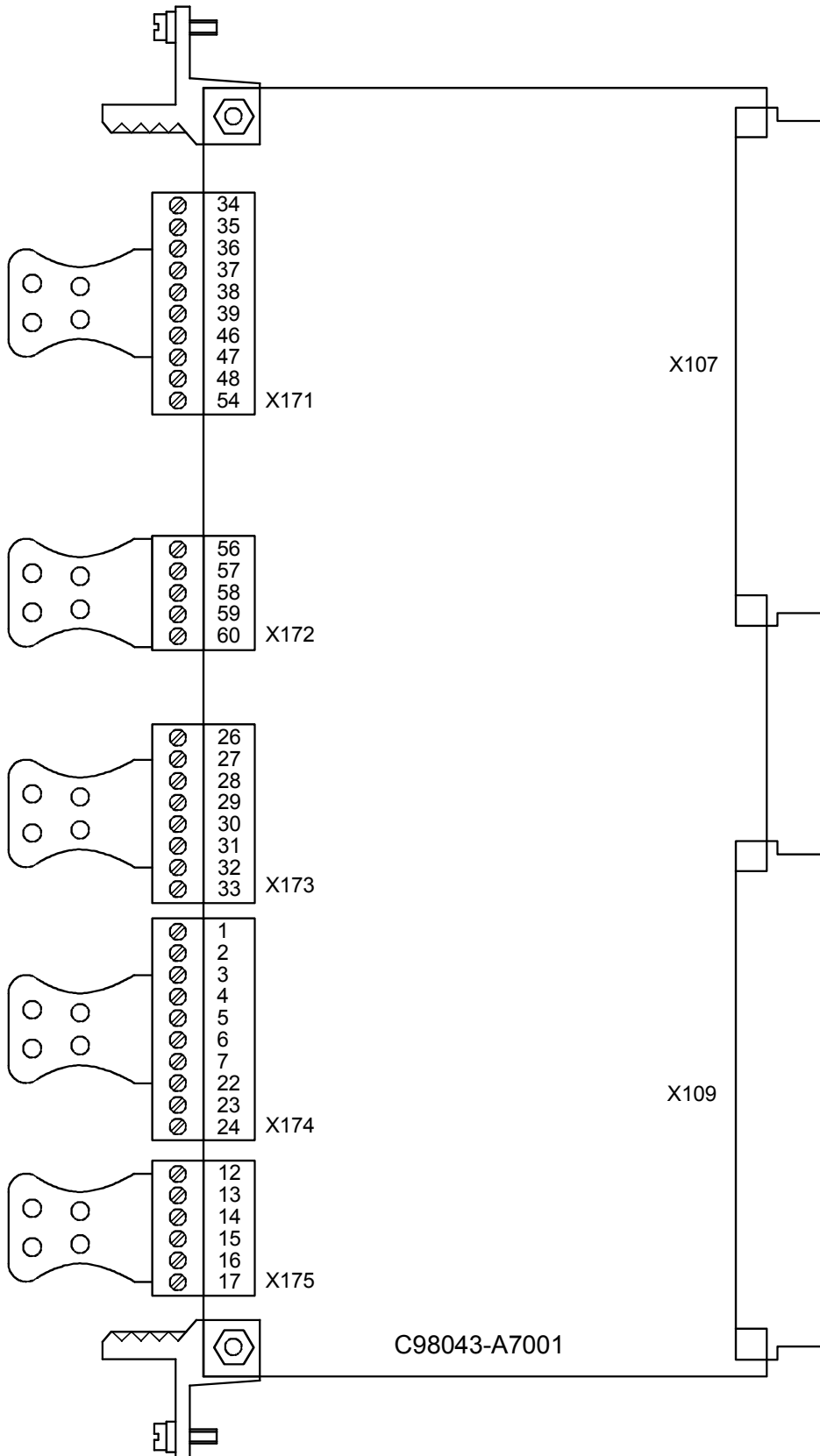
Wickmann 343 1A/250 V 6.3 × 32 mm 慢速

Schurter FSD 1A/250 V 5 × 20 mm 慢速，订货代码 0034.3987

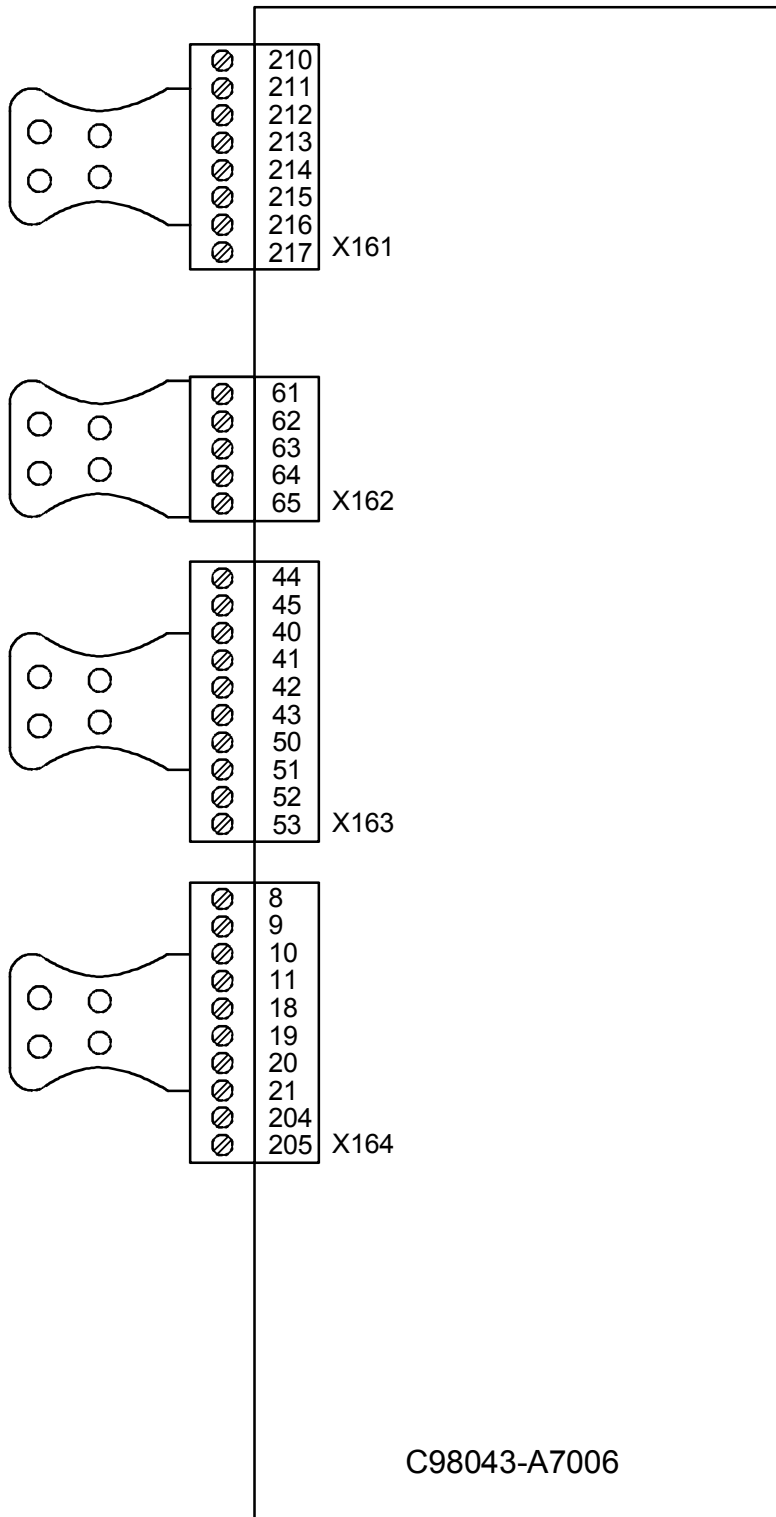
Schurter FST 1A/250 V 5 × 20 mm 慢速，订货代码 0034.3117

6.7 端子分配

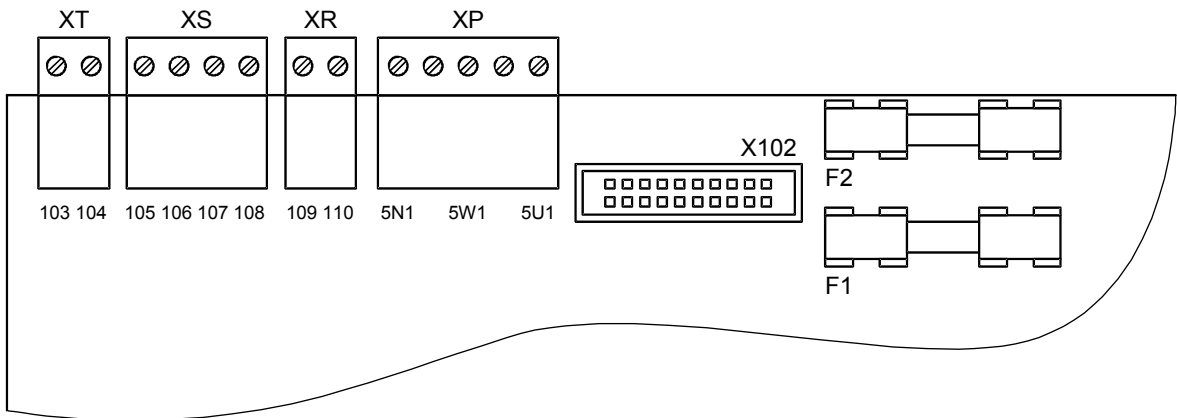
模板 C98043-A7001 (CUD1)



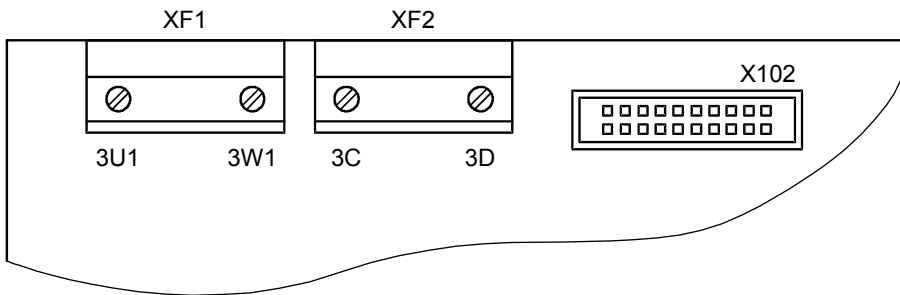
模板 C98043-A7006 (CUD2)



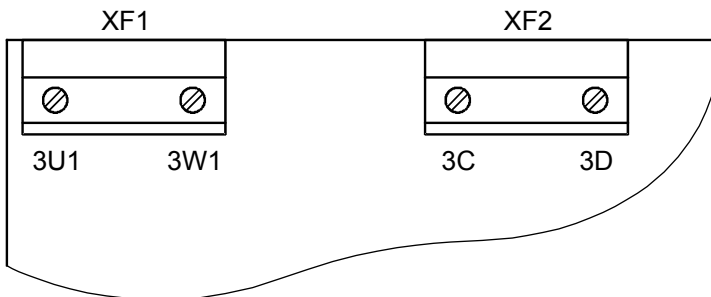
模板 C98043-A7002 或 C98043-A7003



模板 C98043-A7010



模板 C98043-A7014



6.8 端子定义



警告



如果端子连接不正确，可能使整流器遭受严重或不可挽回的损害。

电源电缆和/或母排必须在整流器外机械固定。

功率部分

端子类型:

15A 和 30A 装置	KDS10 PCB 引线端子(螺钉型端子) 最大截面 10mm ² ，多股细绞线。
60A 至 280A 装置	1U1, 1V1, 1W1: 通孔 M8 (3×20 铜母线) 1C1, 1D1: 通孔 M8 (5×20 铜母线)
400A 和 600A 装置	1U1, 1V1, 1W1: 通孔 M10 (5×30 铜母线) 1C1, 1D1: 通孔 M10 (5×35 铜母线)
720A 至 850A 装置	通孔 M12 (5×60 铜母线)
900A 至 1200A 装置	通孔 M12 (10×60 铜母线)
1500A 至 2200A 装置	1U1, 1V1, 1W1: 通孔 M12 (10×80 铜母线) 1C1, 1D1: 通孔 M12 (10×50 铜母线)
2200A 至 3000A 装置	1U1, 1V1, 1W1: 通孔 M12 (2×10×100 铜母线) 1C1, 1D1: 通孔 M12 (2×10×80 铜母线)

整流器根据 DIN VDE 0160, 6.5.2.1 节，为固定电源连接而设计。

PE 导体连接：最小截面 10mm² (见 5.1 节选择连接)。

连接截面必须根据有效的标准来确定，例如：DIN VDE 100 中 523 部分，DIN VDE 0276 中 1000 部分。

功能	端子	连接值 / 备注
电枢电源输入	1U1 1V1 1W1	见 3.4 节中技术数据
PE 导体	⊕	
电枢回路电动机连接	1C1 (1D1) 1D1 (1C1)	

励磁回路

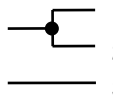
端子类型:

15A ~ 850A 装置	MKDS 端子板(螺钉型端子) 最大连接截面 4mm ² ，多股细绞线
900A ~ 2000A 装置	G10/4 整流器端子(螺钉型端子) 最大连接截面 10mm ² ，多股细绞线
2200A ~ 3000A 装置	UK16N 整流器端子(螺钉型端子)， 最大连接截面 16mm ² ，多股细绞线

功能	端子	连接值 / 备注
电源连接	XF1-2 3U1 XF1-1 3W1	2AC 400 V (-20%)，2AC 460V (+10%)
励磁绕组连接	XF2-2 3C XF2-1 3D	对 2AC 400V/460V 电源连接时额定直流电压 325V/373V

电子板电源

端子类型: 49 型插入式端子
最大截面 1.5mm², 多股细绞线

功 能	连 接	端 子 XP	连接值 / 备注
进线电压 400V	—— 1	5U1	2AC 380V (-25%) ~ 460V (+15%); I _n = 1A (- 35% 1 分钟) 在 C98043-A7002 或-A7003 板上装有内部保护熔断器 F1, F2 (见 6.6.2.3 节) 外部保护熔断器 6A, 推荐 C 特性。
	—— 2	5W1	
	NC 3	5N1	
或			
进线电压 230V	 1	5U1	1AC 190V (-25%) ~ 230V (+15%); I _n = 2A (- 35% 1 分钟) 在 C98043-A7002 或-A7003 板上装有内部保护熔断器 F1, F2 (见 6.6.2.3 节) 外部保护熔断器 6A, 推荐 C 特性。
	2	5W1	
	—— 3	5N1	

注 意

如果进线电压超出了第 3.4 节规定的允许范围, 电子板电源, 励磁回路主电源和整流器风扇电源必须按照第 3.4 节所规定的, 通过加装变压器以调整到允许值。对于额定进线电压超过 460V, 使用隔离变压器是必要的。


电枢回路(变址 001)和励磁回路(变址 002)的额定电源电压必须在参数 P078 中设置。

风 扇

(对于强迫风冷整流器 ≥ 400A)

端子类型: DFK-PC4 插入式端子(螺钉型)
最大连接截面 4mm², 多股细绞线

供电电缆必须先除去绝缘再接入端子中。

功 能	端 子	连接值 / 备注
进线电源 400V ~ 460V	4U1	3AC 400V ~ 460V 进一步的细节见 3.4 节中的技术数据
	4V1	
	4W1	
PE 导体		
或		
进线电源 230V	4U1	1AC 230V 进一步的细节见 3.4 节中的技术数据
	4N1	



警 告

如果连接的相序不正确(风扇的旋转方向不正确), 整流器可能过热。

检查:

- 850A 及以下整流器(风扇在底部), 检查风扇旋转方向是否按箭头指示。
- 大于 850A 的整流器(风扇在顶部), 检查风扇旋转方向是否是逆时针(往左, 从上往下看)。

小心: 旋转部件能导致身体受伤!



开环和闭环控制部分

端子类型: X171 ~ X175 插入型端子(螺钉型)
最大连接截面 1.5mm²

XR, XS, XT MSTB2.5 插入型端子
最大连接截面 2.5mm²

模拟量输入 – 给定值输入, 参考电压(亦见第 8 章, 图 G113)

模板 C98043-A7001 (CUD1)

功 能	端 子	连接值 / 备注
参考 M	1	} 在 25°C 时, $\pm 1\%$ (每 10°K 稳定度 0.1%); 10mA 短路保护
P10	2	
N10	3	
可设置输入 主给定值 +	4	输入类型(信号类型)可参数设置: - 差动输入: $\pm 10V$; 150k Ω
主给定值 -	5	
可设置输入 模拟量 1 +	6	- 电流输入: 0 - 20mA; 300 Ω 或 4 - 20mA; 300 Ω 分辨率可参数化至近似 555 μV (± 14 bit) 共模信号范围: $\pm 15V$
模拟量 1 -	7	

模拟量输入 – 实际速度输入, 测速机输入(亦见第 8 章, 图 G113)

模板 C98043-A7002 或 A7003 功率接口

功 能	端 子	连接值 / 备注
测速机连接 8V ~ 270V	XT	$\pm 270V$; >143k Ω
模拟量地 M	103	
	104	

脉冲编码器输入(亦见第 8 章, 图 G145)

模板 C98073-A7001 (CUD1)

功 能	端 子 X173	连接值 / 备注
电源(+13.7V ~ +15.2V)	26	200mA; 短路保护(电子保护) 过载响应: 故障信息 F018 报警信息 A018
脉冲编码器地 M	27	
通道 1 正端	28	负载: 15V 时 ≤ 5.25mA (不考虑开关损耗, 见以下有关电缆, 电缆长度, 屏蔽连接)
通道 1 负端	29	
通道 2 正端	30	转换滞后: 见下段
通道 2 负端	31	占空比: 1:1
零标志 正端	32	输入脉冲电平: 见下段
零标志 负端	33	通道偏置: 见下面表 1 脉冲频率: 见下面表 2 电缆长度: 见下段

脉冲测速电子计算板的特征数据

输入脉冲电平:

高至 27V 差动电压的编码器信号(对称和非对称)可以由电子计算板处理。

电子计算板适应编码器的信号电压:

- 额定输入电压范围: 5V P142 = 0
 - 低电平: 差动电压 < 0.8V
 - 高电平: 差动电压 > 2.0V
 - 滞环: > 0.2V
 - 共模信号范围: ±10V
- 额定输入电压范围: 15V P142 = 1
 - 低电平: 差动电压 < 5.0V
 - 高电平: 差动电压 > 8.0V 限制: 见开关频率
 - 滞环: > 1V
 - 共模信号范围: ±10V

如果脉冲编码器没有提供对称的编码器信号, 那么, 每根信号线应与地线采用双绞线, 并且连接到通道 1, 通道 2 和零标志的负端。

开关频率:

编码器脉冲的最大频率为 300kHz, 为了保证编码器脉冲的正确计算, 两个编码器信号(通道 1 和 2)沿之间的最小间隔 T_{min} 必须遵守表中的规定:

表 1

	额定输入电压 5V		额定输入电压 15V		
	2V	>2.5V	8V	10V	>14V
差动电压 ¹⁾					
T_{min} ²⁾	630ns	380ns	630ns	430ns	380ns

1) 电子计算板端子处的差动电压

2) 由于编码器和电缆可导致相位差 L_G (偏离 90°) 的出现, 其可由 T_{min} 来计算:

$$L_G = \pm (90^\circ - f_p \times T_{min} \times 360^\circ)$$

L_G = 相位差

f_p = 脉冲频率

T_{min} = 沿之间的最小间隔

此公式只适用于占空比为 1:1 的编码器。

如果脉冲编码器与编码器电缆不匹配，将在接受终端产生干扰电缆反射波。这些反射波必须加以抑制，以使编码器脉冲得以进行正确的计算。下表所列的极限值必须保证，以确保电子计算板中所连接元件的功率损耗不超过允许值。

表 2

f _{max}	50kHz	100kHz	150kHz	200kHz	300kHz
差动电压 ³⁾	最大到 27V	最大到 22V	最大到 18V	最大到 16V	最大到 14V

3) 空载时编码器脉冲的差动电压
(近似于编码器的电源电压)

电缆，电缆长度，屏蔽连接:

编码器的沿每改变一次，编码器电缆电容就再充电一次。这个电流的有效值与电缆长度和脉冲频率成正比，且不能超过编码器制造商所规定的允许电流。因此，必须使用由编码器制造商推荐的合适的电缆，且一定不要超过最大电缆长度。一般地说，对于每个通道，具有共同屏蔽的双绞电缆就足够了，电缆之间的干扰也因此减弱，所有双绞线的屏蔽防止干扰脉冲，屏蔽必须通过尽可能大的表面接到 SIMOREG 整流器的屏蔽母线。

温度传感器输入(电机接口 1) (亦见第 8 章，图 G185)

模板 C98043-A7001 (CUD1)

功 能	端 子 X174	连接值 / 备注
电动机温度	22	传感器，按 P490 变址 1
连接温度传感器	23	在电机上的温度传感器电缆必须屏蔽且两端接地。
模拟地 M	24	

模拟量输出(亦见第 8 章，图 115)

模板 C98043-A7001 (CUD1)

功 能	端 子 X175	连接值 / 备注
实际电流	12	0...±10V 对应 0...±200%
模拟地 M	13	整流器额定直流电流(r072.002) 最大负载 2mA，短路保护
可设置输出 模拟量 1	14	0...±10V，最大 2mA
模拟地 M	15	短路保护
可设置输出 模拟量 2	16	分辨率 ±11bits
模拟地 M	17	

开关量控制输入(亦见第 8 章, 图 G110)

模板 C98043-A7001 (CUD1)

功 能	端 子 X171	连接值 / 备注
电源(输出)	34	24V DC, 短路保护。 取自端子 34, 44 和 210 的电流总和最大 200mA, 相对于内部地的内部电源。
数字地 M	35	过载响应: 故障信号 F018 报警信号 A018
可设置输入 开关量 1	36	高电平信号: +13V ~ +33V 低电平信号: - 33V ~ +3V 或端子开路 在 24V 处为 8.5mA
电源的合闸/分闸 高电平信号: 合闸 进线接触器闭合+(端子 38 为高电平) 按照斜坡函数发生器的斜率加速至运行速度。 低电平信号: 分闸 按照斜坡函数发生器的斜率减速到 $n < n_{min}$ (P370)+调节器禁止+进线接触器断开。 更详细说明见 9.3 节。	37	
运行使能 高电平信号: 调节器使能 低电平信号: 调节器禁止 更详细说明见 9.3.4 节	38	
可设置输入 开关量 2	39	

安全停车(E-Stop) (亦见第 9.8 节和第 8 章, 图 G117)

模板 C98043-A7002 或 A7003 功率接口

功 能	端 子 XS	连接值 / 备注
安全停车用电源(输出)	106	24V DC, 最大负载 50mA, 短路保护 过载响应: 故障信息 F018, 报警信号 A018
安全停车 开关	105	$I_e = 20mA$
安全停车 按钮	107	常闭接点 $I_e = 30mA$
安全停车 复位	108	常开接点 $I_e = 10mA$

注 意

要么使用端子 105 + 106 要么使用端子 106, 107 + 108! 端子 105 - 108 同时使用时将不工作。
交货时端子 105 与端子 106 连接。

开关量控制输出(亦见第 8 章, 图 G112)

模板 C98043-A7001(CUD1)

功 能	端 子 X171	连接值 / 备注
可设置输出 开关量 1 地 M	46 47	高电平信号: +20V ~ +26V 低电平信号: 0 ~ +2V
可设置输出 开关量 2 地 M	48 54	短路保护 100mA 内部吸收回路(续流二极管) 过载响应: 故障信息 F018, 报警信号 A018

开关量控制输出(电位隔离用继电器输出)

模板 C98043-A7002 或 A7003 功率接口

功 能	端 子 XR	连接值 / 备注
进线接触器用继电器	109 110	负载能力: ≤ 250V AC, 4A; $\cos\Phi = 1$ ≤ 250V AC, 2A; $\cos\Phi = 0.4$ ≤ 30V DC, 2A 外部保护熔断器最大 4A, 推荐 C 特性

串行接口 1 RS232(9 针 SUBMIN D 插座)(G-SST1)

X300

使用屏蔽连接电缆! 屏蔽层两端接地!

模板 C98043-A7005 PMU

插座脚 X300	功 能
1	机壳地
2	至 RS232 (V.24) 标准的接收电缆
3	至 RS485 的发送和接收电缆, 二线, 正差动输入 / 输出
4	输入: 作为以后备用
5	地
6	OP1S 的 5 V 电源
7	至 RS232 (V.24) 标准的发送电缆
8	至 RS485 的发送和接收电缆, 二线, 负差动输入 / 输出
9	地

电缆长度: 长至 15m, 根据 EIA 标准 RS232C

长至 30m, 容性负载, 最大 2.5nF(电缆和接收器)

使用 PMU 上的插座 X300 可以完成与 PLC 或 PC 机的串口连接, 允许整流器在中央控制中心或控制室进行控制和操作。

串行接口 2 RS485 (G-SST2)

模板 C98043-A7001(CUD1)

功能	端子 X172	连接值/备注
TX+	56	RS485, 4-线发送电缆, 正差动输入
TX-	57	RS485, 4-线发送电缆, 负差动输入
RX+/TX+	58	RS485, 4-线接收电缆, 正差动输入, 2-线发送/接收电缆, 正差动输入
RX-/TX-	59	RS485, 4-线接收电缆, 负差动输入, 2-线发送/接收电缆, 负差动输入
M	60	地

电缆长度: 传输速率 = 187.5kBd \Rightarrow 600m
 传输速率 \leq 93.75kBd \Rightarrow 1200m

以下必须遵守: DIN 19245 第 1 部分

所有连接数据参考电位 M 之间的电位差一定不能超过-7V/+12V, 如果这一点不能保证, 则必须提供等电位连接。

激活接口 1 或 2:

- 在参数 P783 或 P793 中设定波特率。
- 在参数 P780 或 P790 中设定通讯协议。

选件**端子扩展板 CUD2**

端子类型: 插入型端子(螺钉型)
最大连接截面 1.5mm²

电动机接口(亦见功能图, 第 8 章, 图 G185 和 G186)

模板 C98043-A7006 (CUD2)

功能	端子 X164	连接值 / 备注
电动机温度 (温度传感器输入)	204 205	传感器, 依照 P490 变址 2 在电机上的温度传感器电缆必须屏蔽且两端接地。

模板 C98043-A7006 (CUD2)

功能	端子 X161	连接值 / 备注
开关量输入电源(输出)	210	24V DC, 对内部地而言的短路保护。 取自 34, 44 和 210 端子的电流总和最大 200mA。 过载响应: 故障信号 F018 报警信号 A018
开关量输入	211	} 高电平信号: +13V ~ +33V 低电平信号: - 33V ~ +3V 或端子开路 输入电阻 = 2.8kΩ
开关量输入	212	
开关量输入	213	
开关量输入	214	
开关量输入地	215	可与内部地绝缘
开关量输入地	216	(打开端子 216 和 217 之间的跳线)
M	217	

模拟量输入(亦见第 8 章, 图 G114)

模板 C98043-A7006 (CUD2)

功能	端子 X164	连接值 / 备注
可设置输入 模拟量 2	8	±10V, 52kΩ
模拟地	9	分辨率: ±10bit
可设置输入 模拟量 3	10	共模信号范围: ±15V
模拟地	11	

模拟量输出(亦见第 8 章, 图 G116)

模板 C98043-A7006 (CUD2)

功能	端子 X164	连接值 / 备注
可设置输出 模拟量 3	18	0...±10V, 最大 2mA 短路保护
模拟地 M	19	
可设置输出 模拟量 4	20	分辨率: ±11bit
模拟地 M	21	

开关量输入(亦见第 8 章, 图 G111)

模板 C98043-A7006 (CUD2)

功 能	端 子 X163	连接值 / 备注
电源	44	24V DC, 短路保护。 取自 34, 44 和 210 端子的电流总和最大 200mA。 相对于内部地的内部电源。
数字地 M	45	过载响应: 故障信号 F018, 报警信号 A018。
可设置输入 开关量 3	40	高电平信号: +13V ~ +33V
可设置输入 开关量 4	41	低电平信号: - 33V ~ +3V 或端子开路
可设置输入 开关量 5	42	在 24V 处 8.5mA
可设置输入 开关量 6	43	

开关量输出(亦见第 8 章, 图 G112)

模板 C98043-A7006 (CUD2)

功 能	端 子 X163	连接值 / 备注
可设置输出 开关量 3	50	高电平信号: +20V ~ +26V
地 M	51	低电平信号: 0 ~ +2V
可设置输出 开关量 4	52	短路保护 100mA
地 M	53	内部吸收回路(续流二极管) 过载响应: 故障信号 F018, 报警信号 A018

串行接口 3 RS485 (G-SST3)

模板 C98043-A7006 (CUD2)

功 能	端 子 X162	连接值 / 备注
TX+	61	RS485, 4-线发送电缆, 正差动输入
TX-	62	RS485, 4-线发送电缆, 负差动输入
RX+/TX+	63	RS485, 4-线接收电缆, 正差动输入, 2-线发送/接收电缆, 正差动输入
RX-/TX-	64	RS485, 4-线接收电缆, 负差动输入, 2-线发送/接收电缆, 负差动输入
M	65	地

电缆长度: 传输速率 = 187.5kBd \Rightarrow 600m
传输速率 \leq 93.75kBd \Rightarrow 1200m

以下必须遵守: DIN 19245 第 1 部分

所有连接数据参考电位 M 之间的电位差一定不能超过-7V/+12V, 如果这一点不能保证, 则必须提供等电位连接。

激活串口 3:

- 在参数 P803 中设定波特率。
- 在参数 P800 中设定通讯协议。

7 启 动

7.1 启动一般安全常识



危 险



整流器(90A ~ 600A)启动之前, 必须确认透明的端子盖已安放在正确的位置上(见 5.1 节)。

注 意

在接触任何电子板前(特别是 A7001 电子板), 请确认您的身体已经放掉静电, 以保护电子元件不致于由于静电释放引起的高电压而损坏。做到这一点最简单的方法是摸一下接地的导体(例如: 预先触摸柜子的裸露部分)。

印刷电路板绝对不允许与高绝缘材料接触(例如: 塑料薄膜, 绝缘桌面, 人造纤维服装)。

印刷电路板只能放在导电平面上。



警告

在运行过程中，本电子设备将出现危险电压和旋转部件(风扇)，不遵守安全说明将导致死亡和严重的人身伤害或财产损失。

在用户安装的信号继电器上可能出现危险电压。

整流器绝对不能连接到一个带有接地漏电保护断路器的电源上(VDE 0160, 第 6.5 节)，因为当发生与机壳或地相关的故障时，故障电流中包含有一个直流分量，他会阻止或妨碍上一级接地漏电保护断路器的动作，在这种情况下，所有接到该接地漏电保护断路器的负载没有保护。



只有首先完全熟悉本使用说明书所包括的所有安全注意事项，结构安装，操作以及维护说明的相当熟练的人员才能从事本装置的工作。

本装置成功和安全的运行，依赖于精心的运输和适当的存储，以及正确的操作，安装和维护。

尽管进线接触器已经断开，整流器仍有危险电压。触发板(直接安装在机箱的下部)有许多工作在危险电压的电路。在从事任何维护和修理工作前，整流器所有电源必须切断并锁定。

本说明书并未列出了整流器安全和可靠运行所需的所有措施，对于特殊应用，可能需要附加补充资料或说明书。如果遇到这种情况，而您又不知如何处理时，请与当地西门子办事处或代理商联系。

如果在修理整流器时使用未经认可的元件，或是由不具备资格的人员操作整流器，将增加出现危险的机会，这将导致死亡和严重的人身伤害或财产损失。

本说明书和整流器自带的所有安全提示必须严格遵守。

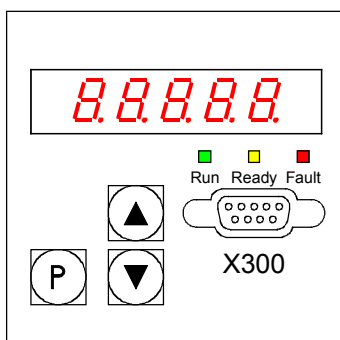
请仔细阅读本说明书第 1 章所提供的安全措施。

7.2 操作控制面板

基本整流器作为标准产品，都配备一个简易操作面板(PMU)，带有简单文字显示的舒适型操作面板(OP1S)可作为选件来连结。

7.2.1 简易操作控制面板(PMU “Parameterization Unit”)

简易操作控制面板安装在整流器门上，他由 5 位 7 段显示板和三个状态指示 LED 及下面的三个用于参数化键组成。所有为启动整流器所要采取的调整，设置均可通过简易操作控制面板来实现。



- P 键
 - 在变址参数时，完成参数号(参数方式)，参数值(数值方式)和变址号(变址方式)之间的转换。
 - 应答现有故障信息。
 - P 键和上升键将故障和报警信息切换到背景(见第 10 章“故障和报警”)。
 - P 键和下降键将故障和报警信息从背景切换到 PMU 的前景显示板上(见第 10 章“故障和报警”)。
- 上升 键(▲)
 - 在参数方式时，选择一个更高的参数号，当已显示最高的参数号时，再次按下此键，将返回到参数区域的另一端(即最大编号与最小编号相邻)。
 - 在数值方式，增加所设置参数的数值。
 - 在变址方式，增加变址值(只对变址参数)。
 - 与下降键同时作用，可加速一个调整过程(如果同时按下两个键)。
- 下降 键(▼)
 - 在参数方式时，选择一个较低参数号，当已显示最低的参数号时，再次按下此键，将返回到参数区域的另一端(即最小编号与最大编号相邻)。
 - 在数值方式，减小所设置参数的数值。
 - 在变址方式，减小变址值(只对变址参数)。
 - 与上升键同时作用，可加速一个调整过程(如果同时按下两个键)。

LED 显示

Run 绿色 LED

LED 亮表示 ⇒ “转矩方向激活”状态(MI, MII, M0)。
(见第 11 章 r000)

Ready 黄色 LED

LED 亮表示 ⇒ “准备好”状态(o1 .. o7)。
(见第 11 章 r000)

Fault 红色 LED

LED 亮表示 ⇒ “出现故障”状态(o11)
(见第 11 章 r000 及故障和报警(第 10 章))。

LED 闪烁 ⇒ 出现报警(见第 10 章故障和报警)。

7.2.2 舒适型操作控制面板(OP1S)

带有简单文字说明的可选择使用的舒适型操作控制面板(订货号: 6SE7090-0XX84-2FK0), 安装在整流器门上提供的专用位置。

这个位置提供了一个与基本整流器串行接口 SST1 的连接头。

利用 OP1S 键盘通过输入参数号直接来选择参数。下面的关系是适用的:

	显示号码	在 OP1S 键盘上显示号码
基本装置参数	rxxx, Pxxx	(0)xxx
	Uxxx, nxxx	2xxx
工艺板参数	Hxxx, dxxx	1xxx
	Lxxx, cxxx	3xxx

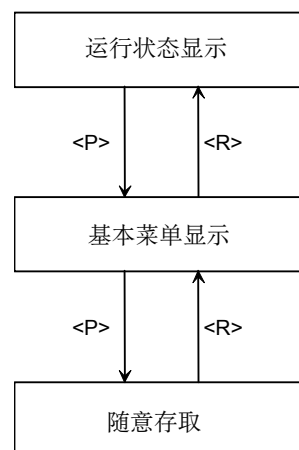
如果用 OP1S 的上升键或下降键来调整参数号, 则在基本装置参数区域中没有的号将被跳过。但这种自动跳跃空号的功能不能用于工艺板的参数, 在这种情况下, 现存的参数号直接进入。

OP1S 在初始化以后数秒钟即自动转入运行显示。

按下 P 键, 即可从运行显示转入**基本菜单**显示, 在其中, 你可以选择“随意存取”所有的参数或选择不同的功能。这些功能的详细说明可以在功能图“OP1S 运行显示”(第 8 章图 Z123)和 OP1S 使用说明书中找到。

装置参数可设置为“随意存取”状态。

也可按下 R 键(有时需要数次)回到运行状态显示。



OP1S 操作面板的控制位:

(见功能图“OP1S 运行显示”(第 8 章, 图 Z123)和 OP1S 使用说明书)

通过 G-SST1 接口(RS485)和 USS 协议, 可在 OP1S 和 SIMOREG 6RA70 装置间进行数据交换。

操作面板 OP1S 在 USS 信息中传送下列控制位到过程数据字 1 中:

在 OP1S 上的键	功 能 *)	在 PZD 字 1 中的位 (连接器 K2001)	开关量 连接器
开机键/关机键(I/O)	开机/关机1	位 0	B2100
复位键	应答	位 7	B2107
点动键	点动	位 8	B2108
反转键	正转使能	位 11	B2111
	反转使能	位 12	B2112
上升键	电动电位计增大	位 13	B2113
下降键	电动电位计减小	位 14	B2114

*) 推荐功能。通过将开关量连接器随意接到任何选择开关, OP1S 的控制信号可用于在 SIMOREG 6RA70 中任何型式的控制任务。

用于推荐功能的来自 OP1S 的控制信号的连接:

如果下列条件被满足, 通过 OP1S 可执行下列功能:

- 1) 在控制字 1 (P648 = 9)中控制位以逐位方式输入, 见第 8 章, 功能图, 图 G180
- 2) OP1S 在“运行显示”状态

开机/关机 1:

通过 OP1S 的启动/停止参数设置, 设定

P654 = 2100

其中, 注意“启动/停止”同端子 37 有“与”功能(见第 8 章功能图, 图 G130 和第 9 章“启动/停止 (ON/OFF)端子 37”)

应答:

通过 OP1S 对故障信号应答的参数设置, 设定

P665, P666 或 P667 = 2107

通过按下 PMU 上的 P 键可以应答故障信号

点动:

通过 OP1S 对点动的参数设置, 设定

P668 或 P669 = 2108

通过 P436 相应的变址选择点动给定值的源(见功能图“点动”)

旋转方向使能:

通过 OP1S 对旋转方向的参数设置, 设定

P671 = 2111 (正转)

P672 = 2112 (反转)

电动电位计:

通过 OP1S 对电动电位计的参数设置, 设定

P673 = 2113 (增大)

P674 = 2114 (减小)

P664 = 240 (来自电动电位计的主给定)

7.3 参数化步骤

参数化是通过操作面板更改设定值(参数)，激活整流器功能或显示测量值的过程。

基本整流器的参数称为 P, r, U 或 n 参数。选件板参数称为 H, d, L 或 c 参数。

基本整流器参数首先显示在 PMU 上，然后显示工艺板(如果已装入)的参数。要注意，不要将基本整流器选件 S00 工艺软件的参数同选件附加板(T100, T300 或 T400)的参数相混淆。

根据参数 P052 设置值不同，仅显示若干参数号(见第 11 章，参数表)。

7.3.1 参数类型

显示参数 用作当前量的显示，例如主给定值，电枢电压，速度调节器的给定与实际值偏差等等。显示的参数值为只读数值，并不能修改。

设定参数 既作为显示量，又作为改变量，例如电动机额定电流，电动机热时间常数及速度调节器的 P 增益，等等。

变址参数 既作为显示量，又作为改变赋值给同一参数编号的几个参数值的量。

7.3.2 在简易操作控制面板上参数化

在电子板电源电压被接通后，PMU 要么在运行显示状态，并且指示 SIMOREG 6RA70 当前的运行状态(例如: o7.0)，要么就在故障/报警状态，并显示一个故障或报警号(例如: F021)。

运行状态在第 11 章参数 r000 中描述，故障和报警信息在第 10 章。

1. 要从运行显示状态(例如: o7.0)进到参数号状态，按 P 键，然后按“上升”键或“下降”键，选择各个参数号。
2. 从参数号到变址参数(对于变址参数)，按 P 键，然后按“上升”或“下降”键，选择各个变址参数。当显示的是一个非变址参数时，如果按 P 键，将直接进到参数值。
3. 从变址参数(对于变址参数)进到参数值状态，按 P 键。
4. 在参数值状态，通过按“上升”或“下降”键改变设定参数的数值。

小 心

参数只在满足以下条件时才可以改变：

- 通过键参数 P051 设定适当的访问权，例如“40”(见第 11 章“参数表”)。
- 整流器在正确的运行状态。当整流器在“运行”(在线)状态时，参数特性为“离线”的参数不能修改。要改变具有这个特性的参数，须将整流器切换到 $\geq o1.0$ 状态(例如：“准备好”)。
- 显示参数的数值不可改变(只读)。

5. 手动移位

如果 5 位 7 段显示器不足以显示一个参数值，显示器首先只显示 5 位(见图 7.1)。为了显示隐藏在这个“窗口”的左侧或右侧的数，左侧或右侧的位闪烁。通过按“P”键+“下降”键或“P”键+“上升”键，可以将“窗口”移位到参数值的其他位。

按照定位原则，在手动移位时，在整个参数值的最右位被短时显示。

例：参数值“208.173”

在选择参数后，显示“208.17”。按下“P”键+“下降”键，短时显示“1”，接着显示“08.173”，即右边的数 3 是参数值的第 1 位。按下“P”键+“上升”键，短时显示“2”接着显示“208.17”，即右边数 7 是参数值的第 2 位。

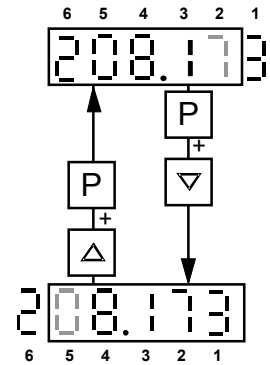


图 7.1 当参数值超过 5 位时 PMU 移位显示

6. 按 P 键，从参数值方式返回到参数号方式。

表 7.1 和 7.2 给出了可在 PMU 上显示的参数概况：

		参数号 例	变 址 例	参数值 例
只读参数	基本装置	r000 或 n000	, 00	□ 7.0
	工艺	d000 或 c000		
设定参数	基本装置	P05 或 U05	, 00	-2.08
	工艺	H002 或 L002		

表 7.1 PMU 上显示只读参数和设定参数

	实际值	参数值禁止 (当前)	报 警	故 障
显 示	-2.08	----	R022	F006

表 7.2 PMU 上的状态显示

注 意

参数在第 11 章参数表中说明，故障和报警在第 10 章说明。

7.4 复位到缺省值及偏置调整

将参数值恢复到缺省值(工厂设定)并执行一个整流器内部的偏置调整。

当整流器软件版本从 1.0 或 1.1 开始更新,“恢复缺省值”功能在每个软件更新后必须执行。

从整流器软件版本 1.2 开始,在软件版本更新以后,不再需要执行“恢复工厂设定”,因为在更新之前参数已整定到原来的值。

如果想建立一个指定的基本设置,则可以执行“恢复缺省值”功能,例如:要执行一个全新的启动运行。

注 意

当“恢复缺省值”功能被激活时,特定安装的所有参数设置将被改写(删除),因此,我们建议将所有的原有设置用 **Drive Monitor** 读出并且存储到 PC 机或编程器中。

“恢复缺省值”完成后,必须进行一个全新的启动运行,否则,由于安全的原因,整流器将不能具备运行条件。

功能执行:

1. 设置参数 **P051 = 21**

2. 将参数值传递到非易失存储器中。

参数值存储在非易失存储器(EEPROM)中,因此当整流器断电后,他们仍然可以使用。这个过程最少 5s (也可能到几分钟)。当前正在处理的参数号在 PMU 上显示。在这个操作执行过程中,电子板的电源必须保持接通。

3. 偏置调整

参数 P825.ii 被设置(大约 10 秒钟)。

偏置调整通过设置参数 **P051 = 22** 来激活,可以作为一个独立的功能来执行。

7.5 启动步骤



警告



尽管整流器的进线接触器已经断开，整流器仍有危险电压，触发板(直接安装在壳体的下部)具有许多处于危险电压等级的回路。

如不遵守本说明书所给出的安全注意事项，将导致死亡，严重的身体伤害或重大设备事故。



访问授权

P051 . . . 键参数

0 参数不能更改

40 参数可以改变

P052 . . . 选择要显示的参数

0 只显示不是工厂设定值的参数

3 显示所有参数



调整整流器额定电流

注意

在北美制造的基本传动装置(型号为 6RA70xx-2xxxx)，必须在参数 P067 中设定 US 额定值。

整流器额定电枢直流电流必须通过设置参数 P076.001 (百分数)或参数 P067 来调整，如果：

$$\frac{\text{最大电枢电流}}{\text{整流器额定电枢直流电流}} < 0.5$$

整流器额定励磁直流电流必须通过设置参数 P076.002 (百分数)来调整，如果：

$$\frac{\text{最大励磁电流}}{\text{整流器额定励磁直流电流}} < 0.5$$



调整实际整流器供电电压

P078.001 . . . 电枢回路供电电压(单位：伏)

P078.002 . . . 励磁回路供电电压(单位：伏)

4 输入电动机数据

在下列参数中，电动机数据必须按电动机铭牌的规定写入。

P100 . . .	电枢额定电流(A)	
P101 . . .	电枢额定电压(V)	
P102 . . .	励磁额定电流(A)	
P104 . . .	速度 n_1 (rpm)	见 9.16 节
P105 . . .	电枢电流 I_1 (A)	见 9.16 节
P106 . . .	速度 n_2 (rpm)	见 9.16 节
P107 . . .	电枢电流 I_2 (A)	见 9.16 节
P108 . . .	最大运行速度 n_3 (rpm)	见 9.16 节
P109 . . .	1 = 和速度有关的电流限幅激活	见 9.16 节
P114 . . .	电动机热时间常数(min)	见 9.14 节
	(如果需要, 用 P820 激活故障信息 F037!)	

5 实际速度检测数据

5.1 使用模拟测速机

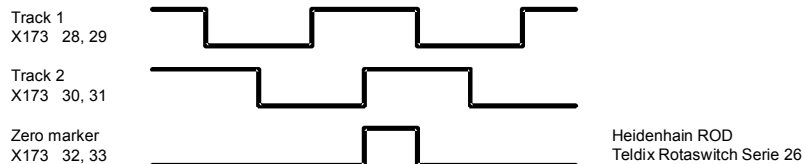
P083 = 1: 速度实际值由“主实际值”通道(K0013)提供(端子: XT.103, XT.104)
 P741 最高转速时的测速机电压(- 270.00V 至+270.00V)

5.2 使用脉冲编码器

P083 = 2: 速度实际值由脉冲编码器提供(K0040)

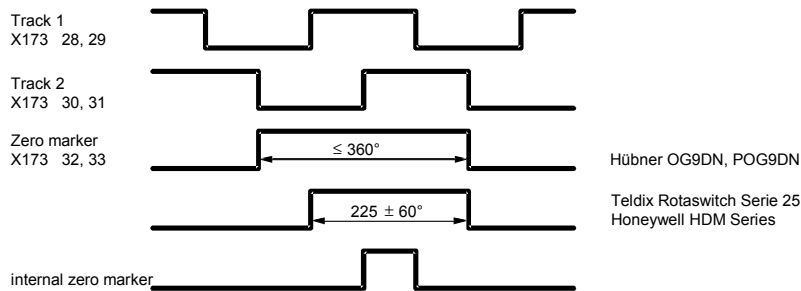
P140 选择脉冲编码器类型(脉冲编码器类型见下面)
 0 无编码器或“用脉冲编码器检测速度”功能未选用。
 1 脉冲编码器类型 1
 2 脉冲编码器类型 1a
 3 脉冲编码器类型 2
 4 脉冲编码器类型 3

1. 脉冲编码器类型 1
 相位差 90° 的二脉冲通道编码器(带/不带零标志)



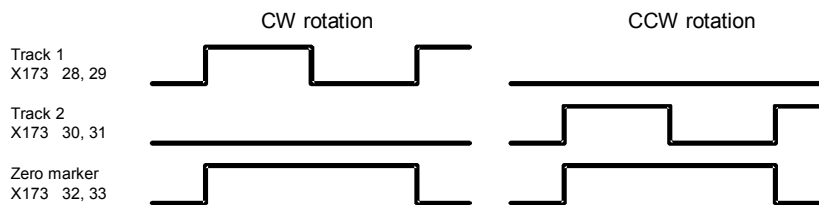
2. 脉冲编码器类型 1a

相位差 90° 的二脉冲通道编码器(带/不带零标志), 与脉冲编码器类型 1 的方法相同, 零标志由内部变换成一个信号。



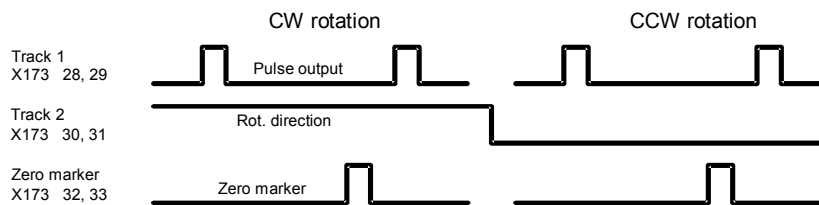
3. 脉冲编码器类型 2

每个旋转方向只有一个脉冲通道的编码器(带/不带零标志)



4. 脉冲编码器类型 3

有一个脉冲通道和一个旋转方向信号输出的编码器(带/不带零标志)。



P141 脉冲编码器的脉冲数(脉冲数/转)

P142 设置脉冲编码器的信号电压

- 0 编码器输出 5V 信号电压
- 1 编码器输出 15V 信号电压

内部运行点同引入的脉冲编码器信号的信号电压相匹配。

小 心

将参数 P142 重新设置并未改变脉冲编码器的电源电压(端子 X173 的 26 和 27)。端子 X173.26 总是提供+15V 电压, 对于 5V 电源的脉冲编码器, 需提供外部电源。

P143 设置脉冲编码器的最大运行速度(转/分)

参数中设置的速度相当于实际速度(K0040)的 100%。

5.3 无测速机运行(EMF 控制)

P083 = 3: 速度实际值信号由“EMF 实际值”通道(K0287)提供, 但用 P115 计值。

P115 最高速度时的 EMF
(1.00 至 140.00% 的整流器额定电源电压(P078.001))。

5.4 自由连接实际值

P083 = 4: 由 P609 定义实际值的输入。

P609 连接到速度调节器实际值的连接器号。

6 励磁数据

6.1 励磁控制

P082 = 0: 内部励磁没有使用
(例如: 使用永磁电动机)

P082 = 1: 励磁回路与主回路接触器一起合闸
(当主回路接触器闭合/打开时, 励磁脉冲使能/禁止)

P082 = 2: 在达到运行状态 o7 或更高时, 在 P258 参数化的延时到达后, 由 P257 设置的停机励磁自动接入

P082 = 3: 励磁电流恒定接入

6.2 励磁减弱

P081 = 0: 无与速度或 EMF 有关的弱磁功能

P081 = 1: 励磁减弱运行被看做为一个内部 EMF 控制功能, 因此在励磁减弱范围中, 即速度在电动机额定速度(=“阈值速度”)之上时, 电动机的 EMF 恒定维持在给定值。
EMF 设定(K0289) = $P101 - P100 \times P110$ 。

7 基本工艺功能的选择

7.1 电流限幅

P171 在转矩方向 I 的电机电流限幅(为 P100 的百分数)

P172 在转矩方向 II 的电机电流限幅(为 P100 的百分数)

7.2 转矩限幅

P180 在转矩方向 I 的转矩限幅 1
(为电动机额定转矩的百分数)

P181 在转矩方向 II 的转矩限幅 1
(为电动机额定转矩的百分数)



7.3 斜坡函数发生器

P303	加速时间 1 (单位为秒)
P304	减速时间 1 (单位为秒)
P305	初始圆弧 1 (单位为秒)
P306	最终圆弧 1 (单位为秒)



8 最优化运行



8.1 驱动装置必须在运行状态 o7.0 或 o7.1 (停机!)



8.2 通过键参数 P051 选择下列之一的优化运行。

P051 = 25 电枢和励磁的预控制和电流调节器的优化运行

P051 = 26 速度调节器的优化运行

首先, 用 P236 选择速度调节回路动态响应的程度, 在此, 小值将产生一个软的调节器设定。

P051 = 27 励磁减弱的优化运行

P051 = 28 摩擦和转动惯量补偿的优化运行

P051 = 29 具有摆动机构的传动系统的速度调节器的优化运行



8.3 SIMOREG 整流器转换到运行状态 o7.4 几秒钟, 然后进入状态 o7.0 或 o7.1 并且等待“合闸”和“运行使能”输入。

输入“合闸”和“运行使能”指令。

PMU (简易操作控制面板)上的运行状态显示的十位闪烁, 预示在“合闸”指令后将执行一个优化运行。

如果在 30 秒时间内没有“合闸”指令输入, 这个等待状态终止并显示故障信息 F052。



8.4 当整流器达到运行状态<o1.0 (运行)时, 执行优化运行。

在 PMU 上出现一个活动的显示, 包括二个 2 位数, 由一个上下移动的条分开, 这二个数字表明 (SIEMENS 专用)当前的优化运行状态。

P051 = 25 电枢和励磁的预控制和电流调节器的优化运行(持续大约 40s)

电流调节器优化运行也可以在电机轴上没有负载时执行, 必要时要将电机机械锁住。以下参数被自动设置: P110, P111, P112, P155, P156, P255, P256, P826。

注 意

在执行优化运行过程中, 永磁电动机(和剩磁过大的电动机)必须机械锁死。



警 告

在电流调节器优化过程中, 电流限幅不起作用, 75%的电动机额定电枢电流将流过大约 0.7 秒。此外, 个别情况下将产生大约 120% 电动机额定电枢电流的电流尖峰。

P051 = 26 速度调节器的优化运行(持续大约 6 秒)。

用 P236 选择速度调节回路动态响应的程度,在此,小值将产生一个软的调节器设定。在速度调节器优化之前设定 P236 并将影响到 P225、P226 和 P228 的设定。对于速度调节器的优化,在电机轴上必须接上最后有效的机械负载,因为所设定的参数同所测量的转动惯量有关。

以下参数被自动设置: P225, P226 和 P228。

注意:

速度调节器的优化运行只有在参数 P200 中设置了速度调节器实际值滤波才可执行,如果 P083 = 1, 主实际值的滤波在参数 P745 中设置。

当 P200 < 20 毫秒时, P225(增益)被限制在 30.00。

速度调节器优化运行将参数 P228(速度给定滤波)设置成与 P226(速度调节器积分时间)相同(为了在给定有突变时获得最佳控制响应)。

小 心

在带有很高励磁时间常数的他激电动机的情况下,电动机励磁电流约等于本优化运行状态之前,按 P102 设定的流过电动机的额定励磁电流。因而,在 P082 中设定的值 3(13,23)在本优化运行期间必须用 1(11,21), 2(12,22)或 4(14,24)取代之。

**警 告**

在速度调节器执行优化运行过程中,电动机将以大约 45% 的额定电枢电流加速,电动机可能达到大约 20% 的最大电动机速度。

如果选择励磁减弱(P081 = 1), 转矩闭环控制(P170 = 1)或选择了转矩限幅(P169 = 1), 或使用了一个可变励磁电流给定:

P051 = 27 励磁减弱的优化运行(过程持续大约 1 分钟)

这个优化运行仅能在无机械负载下执行。

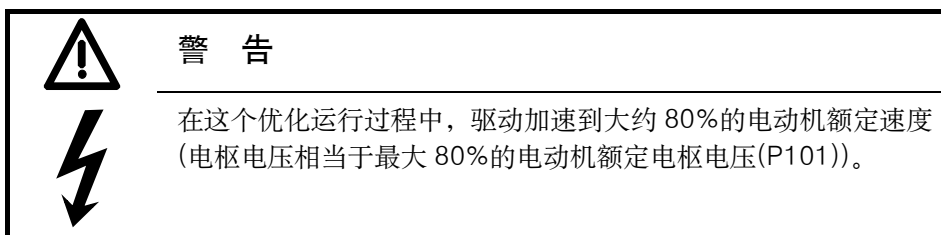
以下参数被自动设置: P117 到 P139, P275 和 P276。

注意:

为了确定磁化曲线,在优化运行过程中,励磁电流的给定将从 100% 的电动机额定励磁电流(在 P102 中设定)最小减小到 8%。在执行励磁减弱优化中,通过将参数 P103 参数化为 < 50% 的 P102, 励磁电流给定根据 P103 被限制在一个最小值。这对于具有很大电枢反应的无补偿电动机可能必要。

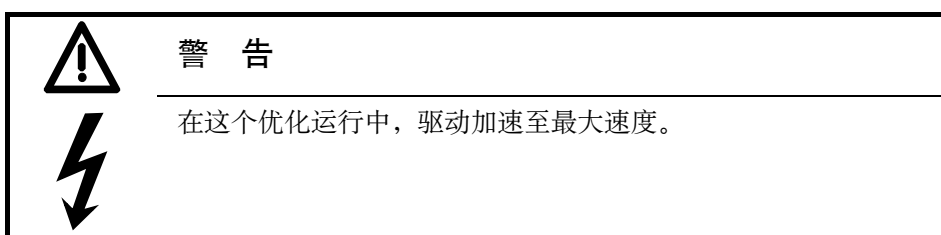
磁化曲线从励磁最小电流给定测试点开始,近似为线性到 0。

为了执行优化运行,电动机最小励磁电流(P103)必须参数化为小于 50% 的电动机额定励磁电流(P102)。

**P051 = 28**

摩擦和转动惯量补偿的优化运行(根据需要)
(过程持续大约 40 秒)

以下参数被自动设置: P520 至 P530, P540



在这个优化运行完成后，必须通过手动设置 P223 = 1，使摩擦和转动惯量补偿功能有效。

当运行模式通过 P170 从电流控制切换到转矩控制时，摩擦和转动惯量补偿的优化运行必须重做。

注意：

当执行这个优化运行时，速度调节器不可以参数化为一个纯比例调节器或带有软化的调节器。

P051 = 29

具有摆动机构的传动系统的速度调节器优化(过程持续大约 10 分钟)

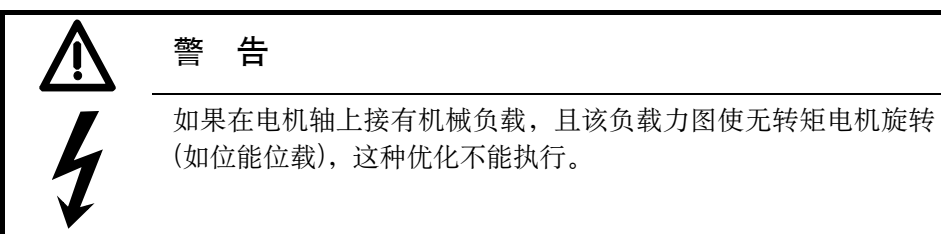
以下参数被自动设置: P225, P226 和 P228。

在这个优化运行中，记录调节系统对频率 1~100Hz 的频率响应。

首先，传动系统加速到基速(P565, FS = 20%)。然后接入一个具有比较小幅值 (P566, FS = 1%)的正弦波速度设定值。这个附加设定值的频率从 1Hz~100Hz, 步距为 1Hz 进行改变。每个频率通过一定数量的电流峰值来取平均值(P567, FS = 300)

[通常由 P567 设定的值确定优化过程持续时间。当设定值为 300 时，持续时间约 3~4 分钟]。

由所测出的调节系统的频率响应可以得到对于这种调节系统的速度调节器的优化设定。





在优化运行结束时，P051 在操作面板上显示，驱动装置转换到运行状态 o7.2。

注 意

对于具有特定运行轨迹的驱动，励磁减弱的优化运行(P051 = 27)在第一个弱磁测量点绘制出来前不能通过“分闸”指令中断，同样地，摩擦转矩和转动惯量补偿的优化运行(P051 = 28)在 10% 的最大速度测量点被确定前，不能通过“分闸”指令中断。在这二种情况下过早的中断将导致故障信息 F052。当二者之一的优化运行(P051 = 27 或 P051 = 28)被再次启动后，他将从一个更高的点做起，有了这种方法，对于特殊的运行，即使是特定运行轨迹的运行，也可以通过几个步骤来完成。

注 意：

如果当优化运行正在执行过程中出现一个故障信息，或是在优化运行重新启动前电子板电源断电，或是选用与前一个功能数据组不同的设置，或是当一个优化运行正在进行时启动了另外一个优化运行，则在一个再启动后将彻底完成各自的优化运行。

功能数据组选择的参数在每一种情况下都是最优的。

当优化运行正在执行时，功能数据组选择一定不要改变，否则将出现一个故障信息。

注 意

优化运行应按以上规定的次序来执行(预控制和电流调节器，速度调节器，励磁减弱控制，摩擦转矩和转动惯量补偿)。

所确定的参数与电动机的温度有关，当电动机处于冷态时，自动设置的参数值可以作为有效的缺省值。

对于动态性能较高的驱动，优化运行 P051=25 在驱动带载运行后，应重新执行(即在电动机热态时)。



9 最高转速的校准和可能的精密调整

在优化运行已经执行后，最大转速必须核对，如有必要更正其设定值。

如果必须改变最大速度设置值超过 10%，速度控制环的控制响应必须检查，再次对速度调节器进行优化运行或手动重新优化调节器可能是必要的。

当最大转速设置每次改变时，励磁减弱和摩擦及转动惯量补偿的优化运行必须重做。



10 检查驱动设定

优化运行不能对每种应用提供最优结果。因而，调节器的设定必须用合适的方法加以检查(示波器，DriveMonitor，跟踪等等)。在某些情况下，须要手动再优化。



11 手动优化(根据需要)

电枢和励磁的预控制和电流调节器

如何对预控制功能进行手动设置参数的说明可在 7.6 节“手动优化”中找到。

速度调节器

- P200 实际速度滤波
- P225 速度调节器 P 增益
- P226 速度调节器积分时间
- P227 速度调节器软化
- P228 速度给定滤波

注 意:

在速度调节器优化运行过程中(P051=26)，P228 与 P226(速度调节器积分时间)设置成相同的值(当速度给定阶跃变化时，获得一个最佳的控制响应)，当使用斜坡函数发生器时，参数化一个较低的速度给定值滤波(P228)为好。

根据通常适用的优化规则，使用给定控制箱设置经验数据或设置优化。

EMF 调节器

- P275 EMF 调节器 P 增益
- P276 EMF 调节器积分时间

根据通常适用的优化规则，使用给定控制箱设置经验数据或设置优化。



12 附加功能的设置

例如：激活监控功能

注 意

在工厂设定中，用参数 P820.01~P820.06 撤消下列故障信号：

- F007 (过电压)
- F018 (在开关量输出端短路)
- F031 (速度调节器监控)
- F035 (传动系统堵转)
- F036 (无电枢电流流过)
- F037 (电机 I^2t 监控)

通过用值 0 替换相应的故障号来激活您所需的监控功能。

例如：激活自由功能块

注 意

自由分配功能块通过参数 U977 使能。

对于使能的说明，请参阅第 11 章参数表，参数 U977 和 n978 的说明。

13 设定值的文件

- 用DriveMonitor 读出参数(见第 15 章 “DriveMonitor”)
或
- 文件参数
如果 P052=0, 只有那些设置与出厂设定值不相同的参数在操作控制面板上显示。

7.6 手动优化(根据需要)

7.6.1 电枢电阻 R_A (P110)和电枢电感 L_A (P111)的手动设置

- 根据电动机数据表设置电枢回路的参数

缺点: 数据非常不准确和/或与实际数据偏差严重。

在电枢回路电阻中没有考虑到馈线的电阻。

在电枢回路感抗中没有考虑附加的平波电抗器和馈线的感抗。

- 由电动机和电源数据粗略估算电枢回路参数

电枢回路电阻 P110

$$R_A [\Omega] = \frac{\text{电机电枢额定电压 [V] (P101)}}{10 \times \text{电机电枢额定电流 [A] (P100)}}$$

这个公式的依据是在额定电枢电流下, 电枢回路电阻 R_A 上的压降为 10% 的额定电枢电压。

电枢回路电感 P111

$$L_A [\text{mH}] = \frac{1.4 \times \text{电枢整流器额定电源电压 [V] (P071)}}{\text{电机电枢额定电流 [A] (P100)}}$$

这个公式根据的是经验值: 从断续电流到连续电流的转折大约为 30% 的电动机额定电枢电流。

- 根据电流/电压测量值计算电枢回路参数

- 选择电流控制方式: **P084=2**
- 设置参数 **P153=0** (预控制无效)
- 励磁必须通过设置 **P082=0** 来切断, 在剩磁较高的情况下, 直流电动机的转子必须锁死以防转动。
- 设置超速保护阈值 **P354=5%**
- 输入一个主给定 0
- 如果施加了“运行使能”和输入了“合闸”指令, 此时流过大约 0% 的电枢电流。

通过测量电枢电流和电枢电压计算电枢回路电阻 P110

- 缓慢增加主给定(在 r001 显示)直到实际电枢电流值(r019 为整流器额定电枢电流的百分数)达到大约 70%的电动机额定电枢电流。
- 读出 r019 (实际电枢电流值)并转换成安培(通过 P100)
- 读出 r038 (实际电枢电压, 单位为伏)
- 计算电枢回路电阻:

$$R_A [W] = \frac{r038}{r019 \text{ (换算成安培)}}$$

- 在参数 P110 中设置电枢回路电阻值

通过测量电枢电流从断续到连续的转折计算电枢回路电感 P111

- 电枢电流用示波器跟踪(例如在端子 12)
从 0 开始缓慢增加主给定(在 r001 显示)直到电枢电流从断续到连续电流。
- 测量转折点处的电枢电流(静止状态 EMF = 0) $I_{LG, EMF} = 0$ 或读出 r019 的值并通过 P100 转换成安培。
- 测量电枢功率单元的相间电压 U_{supply} 或读出 r015 的值。
- 用下面公式计算电枢回路电感:

$$L_A [mH] = \frac{0.4 \times U_{supply} [V]}{I_{LG, EMF} [A]}$$

- 在参数 P111 中设置电枢回路电感。

7.6.2 励磁回路电阻 R_F (P112)的手动设置

- 由电动机额定励磁数据粗略估算励磁回路电阻 R_F (P112)

$$R_F = \frac{\text{电机励磁额定电压}}{\text{电机励磁额定电流 (P102)}}$$

- 利用励磁电流给定值与实际值的比较匹配励磁回路电阻 R_F (P112)
 - 设置参数 **P112 = 0** 以产生一个 180° 励磁预控输出, 因而实际励磁电流值= 0。
 - 设置参数 **P082 = 3** 以保证励磁即使在进线接触器断开的情况下保持始终接入。
 - 设置参数 **P254 = 0** 和 **P264 = 0**, 即只有励磁预控有效, 励磁电流调节器禁止。
 - 设置参数 **P102** 为额定励磁电流。
 - 增加参数 **P112** 直到励磁实际电流(r035 通过 r073.002 变换成安培)与所要求的设定值(P102)相等。
 - 将参数 **P082** 复位为运行值。

7.7 选件附加板的启动

为了安装附加板，请看 5.3.2 节，选件附加板的安装。在那里也说明可以使用几块附加板及他们应插在那一个槽中。

基本整流器在合闸时自动检测所有安装的附加板。

通过参数设定用于通讯所需的设定。在第 8 章中的功能图给出为此目的的参数一览表。

如果有两块同型号的板(如两块 EB1 板)装在同一整流器中，为了参数化，在槽中的板的排列顺序也不同。装在具有低字母槽中的板是第 1 块板(即第 1 块 EB1 板)，装在高字母槽中的板是第 2 块板(即第 2 块 EB1 板)。第 1 块板通过相应参数的变址 1，第 2 块板通过变址 2 进行参数化(如为了确定 EB1 板模拟输入信号类型，将参数 U755.001 用于第 1 块 EB1 板，参数 U755.002 用于第 2 块 EB1 板)。

7.7.1 工艺板(T100, T300, T400)的启动过程

注意

自由配置的工艺板 T300 和 T400 保证了正确的工作(用 SIMOREG 6RA70 使板运行和数据交换)。用户有责任保证系统的正确配置。



附加板在电源断开状态下插在位置 2 中。



在再一次合闸后，工艺板已准备好参数的存取(d 和 H 参数，有时是 c 和 L 参数)。

通过适合连接器或开关量连接器，在基本整流器侧实现过程数据的内部连接(见第 8 章，功能图 Z110)。

控制字和状态字位的意义见第 8 章，图 G180 至 G183。

如果除工艺板外，还使用一个通讯板，则基本整流器通过工艺板进行数据交换。基本整流器不能直接存取通讯板的数据。传输数据的接线决定于工艺板的配置或参数化。

如果已用 T400 取代模块 T300，则 T300 仅用于特殊场合。

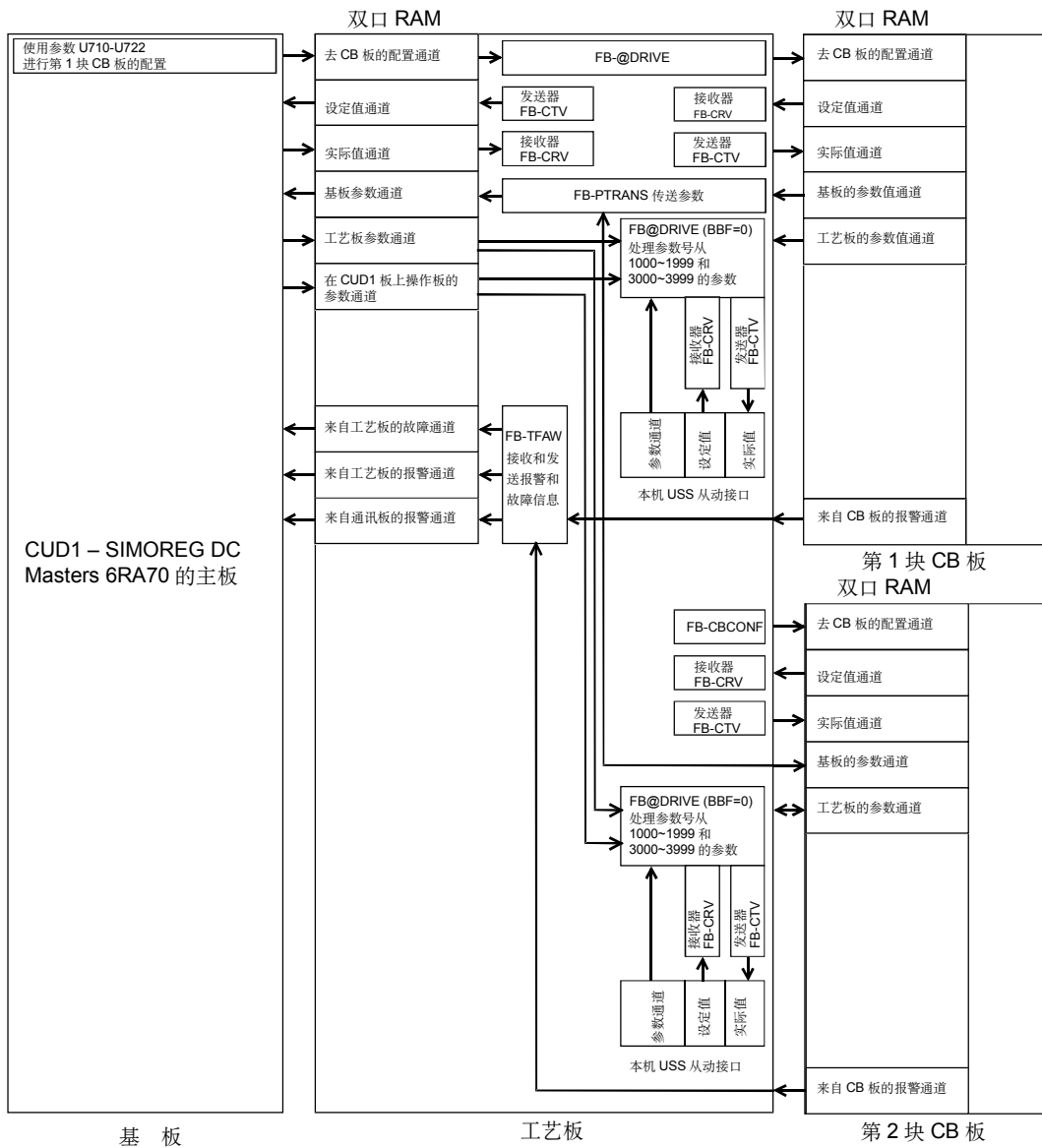
如在插槽 2 中有工艺板 T400 和 T300，仅允许在槽 G 中插入一块通讯板(CBC、CBD、CBP2、SCB1)。

工艺板 T400 为了经常使用已配置了标准软件包。他们可同时使用几种功能而不需另外的配置(如输入/输出、串行接口、连接到一块通讯板)。

如果配置了软件包 D7-SYS V4.0 R07/98，则对于工艺板 T400，不仅可以一块，而且可以配置两块通讯板(CBC、CBD、CBP2)。这些板插在槽 G (第 1 块 CB 板)和槽 F (第 2 块 CB 板)的 ADB 板上。

在这种情况下，第 2 块 CB 板的配置不是由基本装置的参数来实现而是 CB 板的参数必须配置成 T400 可更改的参数。

在下图中指出了可能的通讯途径。对于如何配置一块 T400 的详细信息，详见相关文件(如 SIMADYN D-配置说明 T400，6DD1903-0EA0 等)



在 SIMOREG DC Master 6RA70 不可能通过 T400 直接计算连接在 CUD1 板端子上的脉冲编码器的信号。

7.7.2 PROFIBUS 板(CBP2)的启动过程



在断电状态下插入附加板或带有附加板的适配板。为了安装附加板，请看 5.3.2 节，选件附加板的安装。



下面介绍重要的通讯参数。每个参数的变址 1 设定为第 1 块通讯板(第 1 块 CB)，变址 2 设定为第 2 块通讯板(第 2 块 CB)：

- U712 PPO 型，在报文的参数段和过程数据段中定义为字数(仅在 PPO 型不能通过 PROFIBUS-DP-主站来设定时才需要)。
- U722 过程数据的报文故障时间(0 = 不激活)
在配置 DP-主站时，必须确定是否从站(CB1, CBP, CBP2)应监视具有主站的报文通讯。如果激活这个监视功能，当采取连接时，DP 主站经过一个时间值(看门狗时间)传送到从站。如果在这个周期内没有数据交换，从站结束同 SIMOREG 整流器的过程数据交换。这样，过程数据监视的执行同 U722 有关并激活故障信号 F082。
- P918 总线地址
- U927 参数化使能(当参数值应当通过 PROFIBUS 来改变时才需要)。
- 第 1 或第 2 块通讯板过程数据是通过相应的连接器或开关量连接器来连接(见第 8 章，功能图 Z110 和 Z111)。控制字和状态字位的意义见第 8 章，图 G180 至 G183。



电子板电源断开后再合上或 U710.001 或 U710.002 置为 0 后，参数 U712, U722 和 P918 的值才能传送到附加板上。



警告



在初始化过程中，已投入运行的附加板的通讯可能被中断。



警告



注意参数 U722 的设定。在 U722 的工厂设定中(禁止监控)，在 PROFIBUS 故障情况下，传动系统以最后所接收的给定值继续运行，而且仅能由来自端子的 OFF 信号停车。详细信息见第 11 章，参数表。

通过 PROFIBUS-DP，CBP2(通讯板 PROFIBUS)可以将传动系统同上一级自动化系统相连接。在 PROFIBUS 上的各个节点分成主站和从动整流器两类。

主站控制总线上的数据传输，也可以作为有效节点被访问。主站有两种类型：

第 1 类 DP 主站(DPM1)是一些在固定信息周期内与从站交换数据的中心站(例如：SIMATIC S5, SIMATIC S7 或 SIMADYN D)。

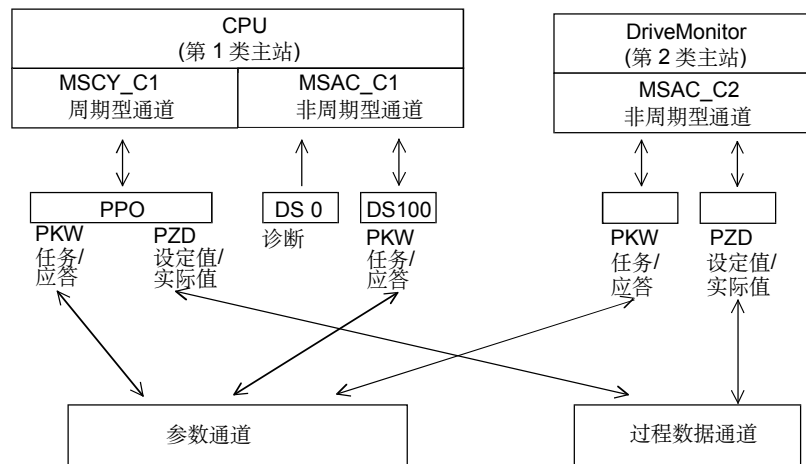
DPM1 型的主站既支持周期型通道(过程数据和参数数据的传输)，也支持非周期型通道(参数数据和诊断数据的传输)。

第 2 类 DP 主站(DPM2)是编程，配置或控制/显示装置(例如 DriveMonitor)，他可以用于在运行中对设备的配置、启动或监视。

DMP2 仅支持在非周期型通道中参数数据的传送。

通过这些通道传输的数据块内容按 USS 详细说明等同于参数区(PKW)的结构。

下图给出由 CBP2 支持的服务和通道:



从站(如 CBP2)仅用于应答接收信息因而作为被动节点。

PROFIBUS (Process Field Bus)是一个既简单,又便宜并且有较高传送速度(照 RS485 标准)的设备。PROFIBUS 传送速度可在 9.6kbaud ~ 12Mbaud 范围内选择且当总线系统启动时,所有连到总线上的装置应该被设成相同的速度。总线按令牌方法进行存取。即在一个逻辑环中,激活了的主站取得了在一个确定时间窗口的发送资格。在这个时间窗口内,主站与其他主站或与下一级主-从过程中的从站进行通讯。

PROFIBUS-**DP (Distributed Peripherals)**主要使用主-从方式,通常周期性地与传动装置进行数据交换。

对于可变速传动,在 PROFIBUS 程序文件中,周期型通道 **MSCY_C1** (见上图)的可用数据结构被定义为参数过程数据对象(Parameter Process data Object) (**PPO**)。这个通道经常称为**标准通道**。

可用数据结构分成不同两部分且能用报文分别传送:

PZD 部分

过程数据(PZD)部分,包括控制字,设定值,状态字和实际值。

PKW 部分

参数部分(PKW-参数识别值)用于读、写参数值。

当总线系统启动时,这种用于 PROFIBUS 主站到寻址传动装置的 PPO 类型可以被选用。选用那种类型的 PPO,取决于在自动化网络中传动装置的功能。

过程数据在传动系统中总是以最高优先级进行传送和处理。

如果存在这样的配置,过程数据的连接通过基本装置的连接或工艺板的参数来实现。

参数数据允许存取传动系统的所有参数。因而,能够在不影响 PZD 传输性能情况下,从上一级系统调用参数值、诊断量、故障信号等等。

5 种 PPO 型的定义:

PKW 段				PZD 段									
PKE	IND	PWE		PZD1 STW1 ZSW1	PZD2 HSW HIW	PZD3	PZD4	PZD5	PZD6	PZD7	PZD8	PZD9	PZD10
第 1 字	第 2 字	第 3 字	第 4 字	第 1 字	第 2 字	第 3 字	第 4 字	第 5 字	第 6 字	第 7 字	第 8 字	第 9 字	第 10 字
PPO1													
PPO2													
PPO3													
PPO4													
PPO5													

PKW: 参数识别值 IND: 变址 ZSW 状态字
 PZD: 过程数据 PWE: 参数值 HSW: 主设定值
 PKE: 参数标识 STW: 控制字 ISW: 主实际值

非周期型通道 MSCY_C2 (见上图)仅用于 DriveMonitor 的启动和服务。

7.7.2.1 通过 PROFIBUS 进行参数处理的结构

利用 PKW 结构(在 PPO 型 1, 2 和 5 且在两个非周期通道 MSAC_C1 和 MSAC_C2), 可以改变参数和读出参数。因而在传动系统上可设定一个参数请求任务。一旦这个任务被处理, 从传动系统发回一个应答。在收到这个应答之前, 主站没有设定新的任务, 即没有其他内容的任务, 而必须重复旧的任务。

在报文中参数段通常最少包含 4 个字:

	参数标识 PKE	变址 IND	参数值 1 PWE1 (高字)	参数值 2 PWE2 (低字)	
--	-------------	-----------	--------------------	--------------------	--

详细的报文结构可在 7.7.9 节“请求/响应报文的结构”中找到。也在用户的国际 PROFIBUS 组织 (<http://www.profibus.com>)的 PROFIBUS 程序文件“PROFIBUS Profile, Drive technology”中。

参数标识 PKE 包含了有关参数和一个标识上的号码, 此标识确定应做什么(如数值读出)。

变址 IND 包含了有关的变址值(非变址参数时为 0)的号码。IND 结构取决于通讯模式, 分为:

- 在 PPOs 中确定(在周期通讯时, 通过 PPOs 的 IND 结构)
- 确定用于非周期通道 MSAC_C1 和 MSAC_C2 (在非周期通讯时的 IND 结构)

数组子变址(在 PROFIBUS 程序文件中简称为“子变址”)是个 8 位值并在通过 PPOs 进行周期数据交换时传送到变址(IND)高值位(位 8~位 15)中。低值位(位 0~位 7)在 DVA 程序文件中不定义。变址字的低值位用于在 CBP2 的 PPO 中, 在参数号>1999 情况下去选择正确的号码区(位 7= 页选位)。

在非周期数据交换(MSAC_C1, MSAC_C2), 变址号码传送至变址(IND)低值位(位 0~位 7)中。在此, 在高值位的位 15 用作为页选位。这种安排同 USS 规范相一致。

变址值 255 (涉及到所有变址值)仅在通过 MSAC_C1 进行非周期传送才有意义。这种传送模式最大数据块长可达 206 bytes。

参数值 PWE 总是作为双字(32 位值) PWE1 和 PWE2 进行传送。高值字作为 PWE1, 低值字作为 PWE2 登记。在 16 位值时, PWE1 通过主站置 0。

例

从参数 P101.004 读出(详见 7.7.9 节“请求-/响应报文的结构”):

请求标识 PKE = 0x6065 (请求参数值(数组) P101),
 变址 IND = 0004h = 4d
 参数值 PWE1 = PWE2 = 0

SIMOREG 的应答:

应答标识 PKE = 0x4065,
 变址 IND = 0004h = 4d
 P101.004 的值 = 0190h = 400d (PWE1 = 0, 因为没有双字参数)

对于任务-/应答操作的规则:

一个任务或一个应答总是仅能涉及一个参数。

主站必须重复地发送任务直到从从站那里得到相应的回答。通过对应答识别, 参数号, 参数变址和参数值的处理, 主站识别了任务的应答。

整个任务必须以一个报文送出, 对于应答也一样。

在应答报文中重复的实际值总是当前的值。

如果在周期工作中不需要 PKW 接口的信息(仅 PZD), 则任务被发布为“无任务”。

PROFIBUS 装置有不同的性能特点, 因而所有主站系统能正确调用所使用的附加板。每一块板的特点都存在各个整流器主数据文件(GSD)中。

对于 CBP2, 人们需要文件<siem8045.gsd>。

在较新版本的配置工具中, 可以通过 SIMOVERT MASTER DRIVES 文件的选择菜单选用相应文件。

如果整流器主数据文件不在菜单中, 则可从 Internet 网中收集。

Internet 地址是 <http://www4.ad.siemens.de/view/cs/de/4647089>。

Product Support/PROFIBUS GSD files/Drives/. 利用检索功能, 所有登记均可显示并点击检索结果。

SIMOVERT/SIMOREG/SIMADYN CBP

文件: siem8045.gsd

通讯板仅能作为一个 DP 标准从站工作在非西门子主站中, 相应的 GSD 文件包含了这种工作方式所需的全部信息。

通过 PROFIBUS 进行通讯的详细资料在 SIMOVERT MASTERDRIVES Motion Control 使用大全 (订货号 6SE7080-0QX50) 8.2 节中。其中, 仅仅是参数号同 SIMOREG DC MASTER 6RA70 不同而已。

7.7.2.2 诊断手段

CBP2 的 LED 显示(LED 闪烁, 表示正常工作):

红色 LED	CBP2 状态
黄色 LED	在 SIMOREG 同 CBP2 间进行通讯
绿色 LED	在 CBP2 同 PROFIBUS 间进行通讯

作为启动支持手段，PROFIBUS 板使用的数据显示在 n732.001~n732.032 (第 1 块 CB 板)或 n732.033 ~ n732.064 (第 2 块 CB 板)中。

变址值如下：

变 址	在 CBP/CBP2 中意义
001/033	<p>CBP_状态</p> <p>位 0: “CBP 初始化”，CBP 自己初始化或等待装置将其初始化(在正常工作时不采用)</p> <p>位 1: “CBP 在线”用装置选择 CBP (在正常工作时采用)</p> <p>位 2: “CBP 离线”不用装置选择 CBP (在正常工作时不采用)</p> <p>位 3: 非法总线地址(P918) (在正常工作时不采用)</p> <p>位 4: 激活诊断模式(U711 <> 0) (在正常工作时不采用)</p> <p>位 8: 不正确的识别位传送(来自 PROFIBUS 主站不正确的配置信息) (在正常工作时不采用)</p> <p>位 9: 不正确的 PPO 型式(来自 PROFIBUS 主站不正确的配置信息) (在正常工作时不采用)</p> <p>位 10: 接收来自 PROFIBUS_DP 主站正确的配置数据(在正常工作时采用)</p> <p>位 12: DPS 管理软件发现致命错误(在正常工作时不采用)</p> <p>位 13: 在主通讯板中存在死循环程序(仅能通过复位退出循环)</p> <p>位 15: 在通讯中存在在线循环程序(只有通过装置再初始化才能退出这个循环)</p>
002/034	<p>SPC3 状态</p> <p>位 0: 离线/被动空闲 (0 = SPC3 工作在标准模式(离线) 1 = SPC3 工作在被动空闲)</p> <p>位 2: 诊断标志 (0 = 诊断缓冲区已由主站获得 1 = 诊断缓冲区不由主站获得)</p> <p>位 3: RAM 存取违章, 内存存取>1.5kB (0 = 没有地址故障, 1 = 在地址 > 1536 字节时从地址减去 1024, 作为新地址存取)</p> <p>位 4+5: DP 状态(00 = 等待_Prm, 01 = 等待_Cfg, 10 = 数据_Ex, 11 = 不可能)</p> <p>位 6+7: WD 状态(00 = 波特搜索, 01 = 波特控制, 10 = DP 控制, 11 = 不可能)</p> <p>位 8 ~ 11: 波特率(0000 = 12MBd, 0001 = 6MBd, 0010 = 3MBd, 0011 = 1.5MBd, 0100 = 500kBd, 0101 = 187.5kBd, 0110 = 93.75kBd, 0111 = 45.45kBd, 1000 = 19.2kBd, 1001 = 9.6kBd)</p> <p>位 12 ~ 15: SPC3 复位(0000 = 复位 0)</p>
003/035	<p>SPC3 全局控制</p> <p>位保留至下次 DP 全局指令</p> <p>位 1: 1 = 清理所接受的数据信息 位2: 1 = 接受解冻信息</p> <p>位 3: 1 = 接受冻结信息 位4: 1 = 接受非同步信息</p> <p>位 5: 1 = 接受同步信息</p>
004/036	<p>低字节: 接受到无差错报文的数量(仅 DP 标准)</p> <p>高字节: 备用</p>
005/037	<p>低字节: “超时”计数器</p> <p>高字节: 备用</p>
006/038	<p>低字节: “清理数据”计数器</p> <p>高字节: 备用</p>
007/039	<p>低字节: “脉冲计数器故障”计数器</p> <p>高字节: 备用</p>
008/040	<p>低字节: 用于专用诊断的字节数目</p> <p>高字节: 备用</p>
009/041	<p>低字节: 槽识别器 2 的映射</p> <p>高字节: 槽识别器 3 的映射</p>
010/042	<p>低字节: P918 的映射(CB 总线地址)</p> <p>高字节: 备用</p>
011/043	<p>低字节: “通过 CUD 重新配置”计数器</p> <p>高字节: “初始化运行”计数器</p>

变 址	在 CBP/CBP2 中意义
012/044	低字节: DPS 管理故障的故障识别 高字节: 备用
013/045	低字节: PPO 型式找到 高字节: 备用
014/046	低字节: “双字专用反射”的映射
015/047	高字节: “双字专用激活”的映射
016/048	低字节: DPV1:DS 写, 正应答计数器 高字节: 备用
017/049	低字节: DPV1:DS 写, 负应答计数器 高字节: 备用
018/050	低字节: DPV1:DS 读, 正应答计数器 高字节: 备用
019/051	低字节: DPV1:DS 读, 负应答计数器 高字节: 备用
020/052	低字节: DP/T:GET DB99 正应答计数器 高字节: DP/T:PUT DB99 正应答计数器
021/053	低字节: DP/T:GET DB100 正应答计数器 高字节: DP/T:PUT DB100 正应答计数器
022/054	低字节: DP/T:GET DB101 正应答计数器 高字节: DP/T:PUT DB101 正应答计数器
023/055	低字节: DP/T: 服务负应答计数器 高字节: DP/T: 应用联合, 正应答计数器
024/056	备用
025/057	建立的日期: 日, 月
026/058	建立的日期: 年
027/059	软件版本(Vx.yz, 显示 x)
028/060	软件版本(Vx.yz, 显示 yz)
029/061	软件版本: 快闪 EPROM 检查
030/062	备用
031/063	备用
032/064	备用

故障和报警信息:

详见第 10 章故障信息。

故障 F080

在 CBP2 初始化时出现故障, 如 CB 参数值的错误数值, 错误的总线地址或有故障的板。

故障 F081

在 SIMOREG 监控, 用于了解板是否“活”着的核心节拍计数器(在 CBP2 上的计数器)至少在 800 ms 时间内没有被改变。

故障 F082

在传输通道中故障或 PZD 报文故障。

报警 A081 (第 1 块 CB 板)或**报警 A089** (第 2 块 CB 板)

由 DP 主站在配置信息中发送的识别字节组合同允许的识别字节组合不一致(DP 主站配置错误)。

效果: 同 DP 主站没有连接, 需重新配置。

报警 A082 (第 1 块 CB 板)或**报警 A090** (第 2 块 CB 板)

由 DP 主站发送的配置信息能够标识无效的 PPO 型式。

效果: 同 DP 主站没有连接, 需重新配置。

报警 A083 (第 1 块 CB 板)或**报警 A091** (第 2 块 CB 板)

无用数据或无效使用数据来自 DP 主站

效果: 过程数据不能传输到基本整流器。当信息超时监视器被激活(U722 不等于 0), 则输出故障值为 10 的故障信息 F082。

报警 A084 (第 1 块 CB 板)或**报警 A092** (第 2 块 CB 板)

通讯板同 DP 主站之间的数据交换已被中断。

(例如: 电缆中断, 总线插头脱开或 DP 主站断电)

效果: 当信息超时监视器被激活(U722 不等于 0), 则输出故障值为 10 的故障信息 F082。

报警 A085 (第 1 块 CB 板)或**报警 A093** (第 2 块 CB 板)

通讯板在 DPS 软件中错误

效果: 输出故障信息 F081

报警 A086 (第 1 块 CB 板)或**报警 A094** (第 2 块 CB 板)

SIMOREG DC Master 识别核心节拍计数器的故障。

效果: 同 PROFIBUS 的通讯中断

报警 A087 (第 1 块 CB 板)或**报警 A095** (第 2 块 CB 板)

DP 从站软件识别严重错误, 故障号在诊断参数 n732.08 中

效果: 不可能进行通讯(二次故障 F082)

报警 A088 (第 1 块 CB 板)或**报警 A096** (第 2 块 CB 板)

至少 1 个可配置的节间发送器仍然没有激活或再一次故障(详见诊断参数 n732)。

效果: 如果一个发送器仍没激活, 相关的设定值置“0”。如果节间发送器再次故障, 按 U715 每次设定传送到 SIMOREG 的设定值同样被中断(带有二次故障 F082)。

7.7.3 CAN 总线板(CBC)的启动过程



在电源断开的情况下，将带有适配板(ADB)的线路板插入槽中。
详见 5.3.2 节，选件附加板的安装。



下面是重要的通讯参数。每个参数变址 1 是用于第 1 块通讯板(第 1 块 CB 板)，变址 2 用于第 2 块通讯板(第 2 块 CB 板)。

例外：参数 U721 的 i001~i005 用于第 1 块 CB 板，i006~i010 用于第 2 块 CB 板(变址 3~5 和变址 8~10 备用)。

此外，在 CAN-Layer 2 (U721 = 0)和 CANopen (U721 = 1)间参数的意义有区别：

	CAN-Layer 2	CANopen
U711	用于 PKW 请求/PKW 响应的基本标识	第 1 个接收 PDO
U712	用于 PZD 接收的基本标识	第 2 个接收 PDO
U713	用于 PZD 发送的基本标识	第 3 个接收 PDO
U714	用于 PZD 发送的 PZD 数量	第 4 个接收 PDO
U715	用于 PZD 发送的更新速率	第 1 个发送 PDO
U716	用于 PZD 接收广播的基本标识	第 2 个发送 PDO
U717	用于 PZD 接收多重广播的基本标识	第 3 个发送 PDO
U718	用于 PZD 接收节间的基本标识	第 4 个发送 PDO
U719	用于 PKW 请求广播的基本标识	响应使用寿命事件
U720	在 U721.002 或 U721.007 = 0 时的波特率： 0 = 10kbit/s, 1 = 20kbit/s, 2 = 50kbit/s, 3 = 100kbit/s, 4 = 125kbit/s, 5 = 250kbit/s, 6 = 500kbit/s, 7 = 备用, 8 = 1Mbit/s	在 U721.002 或 U721.007 = 0 时的波特率： 0 = 10kbit/s, 1 = 20kbit/s, 2 = 50kbit/s, 3 = 100kbit/s, 4 = 125kbit/s, 5 = 250kbit/s, 6 = 500kbit/s, 7 = 备用, 8 = 1Mbit/s
U721.01 或 U721.06	0 = 按 ISO-OSI-7 层模式的 Layer 2 的功能度	1 = 按 ISO-OSI-7 层模式(CANopen)的 Layer 7 的功能度
U721.02 或 U721.07	总线定时(他不应被改变)	总线定时(他不应被改变)
U722	报文故障时间(0 = 不激活)	报文故障时间(0 = 不激活)
P918	总线地址(节点-ID)	总线地址(节点-ID)
P927	参数化激活(仅在通过 CAN 总线将参数值改变时才需要)	参数化激活(仅在通过 CAN 总线将参数值改变时才需要)

第 1 块或第 2 块通讯板的过程数据用相应的连接器或开关量连接器来连接(见第 8 章，功能图 Z110 和 Z111)。为了了解控制字和状态字位的意义，请见第 8 章图 G180 至 G183。



电子板电源断开后再合上或 U710.001 或 U710.002 置为 0 后，参数 U711~U721 和 P918 的参数值才能被附加板所接收。



警告



在初始化期间，要中断已投入工作的附加板的通讯连接。

CAN (**C**ontroller **A**rea **N**etwork)现场总线虽然有网络长度的限制(在数据传输速率 1Mbit/s 时, 最长为 40m), 但仍广泛地用于工业领域。

通过报文传输数据。数据报文, 他称为 **COBs** (**C**ommunication **O**bjects)并有他自己的标识, 他最多由 8 字节有用数据组成。用于标准信息格式的 CBC 板有 11 位标识。通过其他节点, 具有 29 位标识的扩展信息格式的同时使用是允许的, 但不能用于计值。

报文施加的标识用于定义在总线上的用户(也称为节点)。在数据传输开始前, 对于每个节点应确定, 他应发送或接收什么样的 COBs。

标识也决定总线存取优先级。低标识获得总线存取的优先, 即他比高标识有较高的优先级。通过多层, 彼此补充的故障识别结构, 使故障报文的识别具有较高的或然率, 当出现故障时, 传送自动地重复进行。

下图给出 CAN 结构模式, 他是面向 ISO-OSI-7 层参考模式。CBC 板仅支持这种模式层 2 和层 7 的功能度。

相应于层 2 的功能度

用户软件的有用数据(作为 COBs 在字节级上)必须直接送到层 2 上(见 PZD 和 PKW 数据交换的例子, 见下面)。

相应于层 7 (CANopen)的功能度

过程数据的快速交换通过称为 PDOs (**P**rocess **D**ata **O**bjects)实现, 他同在相应于 Layer 2 的传送方法一样。

参数数据的交换通过称为 SDOs (**S**ervice **D**ata **O**bjects)来实现。

		CAN 协议		装置网络
应 用		装置程序文件		装置网络明细 包括: - 装置程序文件 - 通讯程序文件 - 应用层
		通讯程序文件	CIA DS 301	
通 讯	层 7	应用层	CIA CAL DS 201 .. 205, 207 CANopen CAL	
	层 3-6			
	层 2	数据链接层	ISO-DIS 11898	
	层 1	物理层, 电气		
物理层, 机械		CIA DS 102-1	装置网络 ODVA	

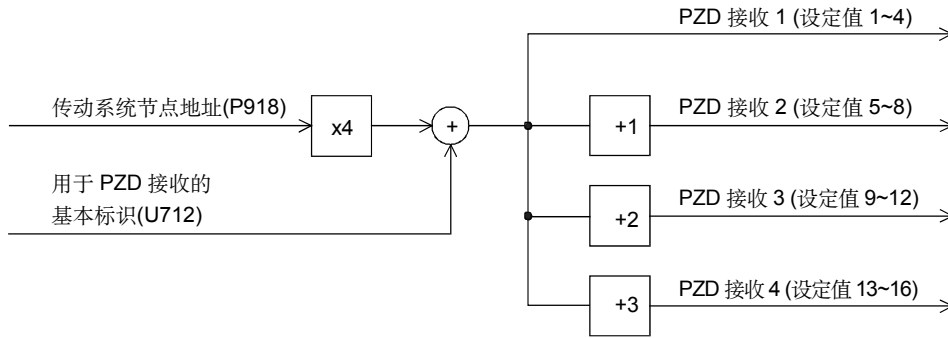
7.7.3.1 带有 CAN-Layer 2 的 CBC 板的说明

有用数据在 CAN 主站和在传动系统中的 CAN 板(即从站)之间进行交换。有用数据可以分为过程数据(控制和状态信息, 设定值和实际值)或有关的参数数据。

过程数据(PZDs)在时间上要求很严格, 因而传动系统要尽快处理(在电网频率 50Hz 时为 3.3ms), 而 PKW 数据无时间上要求, 由传动系统每 20ms 处理一次。

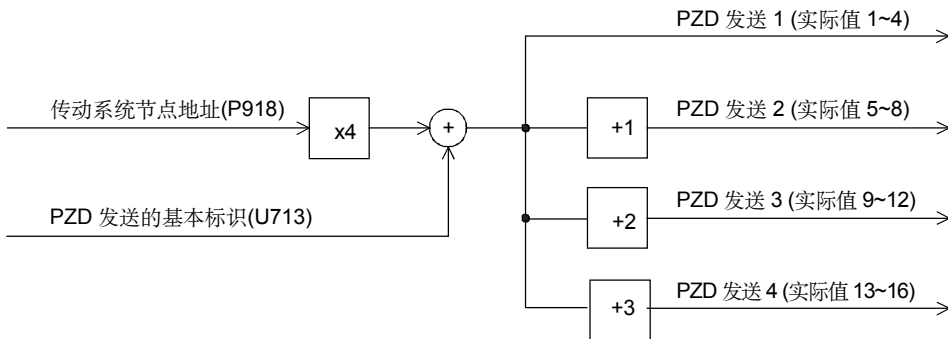
通讯板工作所要求的所有设定由传动系统参数设定(见第 8 章, 功能图 Z110 和 Z111)。

过程数据(PZD)可分为传动系统所接收的数据(控制字和设定值: PZD 接收)或传动系统所发送的数据(状态字和实际值: PZD 发送)。在两个方向最大可传送 16 个 PZDs, 他们通过每个通讯板分成每 4 个数据字放入 COBs 中。为了传输 16 个 PZDs, 需要 4 个 COBs, 对每个 COB 安排了自己的标识。如下图所示, 这些安排通过 CB 参数来实现:



例如用于 PZD 接收:

P918 = 1 这个设定将标识 100 赋予第 1 组 4 个接收 PZDs
 U712 = 96 标识 101 赋予第 2 组 4 个接收 PZDs, ...等等。



例如用于 PZD 发送:

P918 = 1 这个设定将标识 200 赋予第 1 组 4 个发送 PZDs,
 U713 = 196 标识 201 赋予第 2 组 4 个发送 PZDs, ...等等。

如何将接收数据用于传动系统或传动系统发送什么数据,可由连接器确定(见第 8 章,功能图,图 Z110 和 Z111)。

在 CB 参数 5 (U715)中可选择 COB 三种不同传输方法:

- U715 = 0 仅请求时, 实际值才能传送(遥控传送请求)
- U715 = 1 ~ 65534 在一定时间(ms)后或请求后, 实际值才能传送(遥控传送请求)
- U715 = 65535 如果数值已改变(事件)或请求(遥控传送请求), 实际值才能传送。这个选择只能用于数值很少变化, 因为否则总线负载很高。

PZD 数据交换报文结构:

报文包含下列数据字:

标识 ID	过程数据字 1 PZD1	过程数据字 2 PZD2	过程数据字 3 PZD3	过程数据字 4 PZD4
----------	-----------------	-----------------	-----------------	-----------------

ID 是 CAN 标识, 用参数化来标识当时的 COB。

PZDx 是过程数据字。

PZD 设定报文的例子:

使用上面例子所接受的标识

接受的标识	100 _d	0064 _h	
1.设定值	40063 _d	9C7F _h	控制字 1
2.设定值	8192 _d	2000 _h	速度设定值 50%
3.设定值	123 _d	007B _h	
4.设定值	0 _d	0 _h	

使用 CAN BusAnalyser++ from Steinbeis, 设定数据显示如下例(数据字段长= 8 bytes, 高字节和低字节如下的交换循环):

标 识	数 据 字 段			
64 00	7F 9C	00 20	7B 00	00 00
ID	PZD1	PZD2	PZD3	PZD4

此外, 尚有下列功能, 每个功能允许传送最多 16 个过程数据:

PZD 接收广播

这个功能用于在总线上由主站向所有从站同时发送设定值和控制字。利用这个选项, 所有从站在使用这个功能时, 必须设定相同的标识。这些标识设置在 CB 参数 6 (U716)中。第 1 组 4 个 PZDs 用在 U716 中设定的值来传送, 第 2 组 4 个 PZDs 用在 U716+1 中的值来传送, 依此类推。

PZD 接收多重广播

这个功能用于在总线上由主站向一部分从站同时发送设定值和控制字。利用这个选项, 在这组内的所有从站在使用这个功能时, 必须设定相同的标识。这组标识设定在 CB 参数 7 (U717)中。第 1 组 4 个 PZDs 用在 U717 中设定的值来传送, 第 2 组 4 个 PZDs 用在 U717+1 中的值来传送, 依此类推。

PZD 接收节间

这个功能是为了接收来自另外一个从站的设定值和控制字, 所有过程数据可以不经 CAN 主站参与而在传动系统间交换。在接收从站中, 其 PZD 接收节间的标识必须与在传送从站中 PZD 发送的标识相同。这组标识设定在 CB 参数 8 (U718)中。第 1 组 4 个 PZDs 用在 U718 中设定的值来传送, 第 2 组 4 个 PZDs 用在 U718+1 中的值来传送, 依此类推。

过程数据传输的注意事项:

控制字 1 总是作为设定值第 1 个过程数据字被传送。如果需要控制字 2, 则必须作为第 4 个过程数据字被传送。

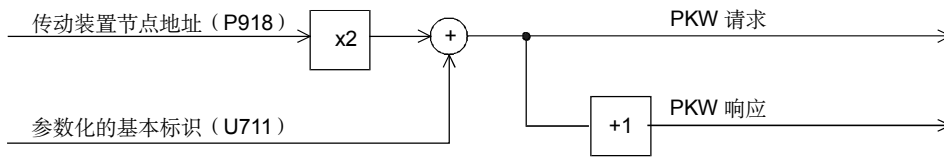
必须在控制字 1 中设定位 10 “PLC 的控制”, 否则, 设定值和控制字将不被传动装置所接受。

过程数据的相容性只能在一个 COB 中得到保证。如果需要多于 4 个数据字, 则必须分成多个 COBs。因传动装置系非同步接收数据, 在数个 COBs 中传送的数据在相同的处理周期中经常被接收和处理。

为此, 互相连系的数据应在同一 COB 中被传送。如果不能做到这一点, 数据相容性通过控制字位 10 (PLC 控制)仍能保证, 这样将发生在第 1 个 COB 中被抹去, 因而传动装置暂时不能接收来自通讯板的数据。然而, 其他数据仍可传送。最后, 包含有已置位的控制字位 10 的一个 COB 被传送。因为一个传动装置能同时接收来自通讯板 16 个过程数据, 则数据组确保相容性。

因为各种不同功能能用于同时传送 PZDs, 则数据组在传动装置中被覆盖。例如, 从 PZD 接收和从 PZD 接收广播来的第 1 个 PZD 始终以相同的控制字 1 被中断。为此, 要当心确保, 数据组的传送应是有意义的组合。

为确保参数处理需用的 2 个 CAN 标识, 即一个 CAN 标识用于 PKW 请求(加到传动装置上的参数请求任务), 一个 CAN 标识用于 PKW 响应(传动装置的参数应答), 通过 CB 参数在下图中给予安排:



例如 PKW 数据交换:

P918 = 1 这个设定标识 300 用于参数任务(请求)
 U711 = 298 和标识 301 用于参数响应

PKW 数据交换报文的结构:

报文包含下列数据字:

标识 ID	参数标识 PKE	参数变址 IND	参数值 1 PWE1	参数值 2 PWE2
----------	-------------	-------------	---------------	---------------

ID 是 CAN 标识, 用参数化来标识当时的 COB。

PKE 包含请求或响应 ID 和参数号

请求或响应 ID	参数号 PNU
----------	---------

位 0 至位 10 包含了所涉及到的参数号。位 12 至位 15 包含了请求或响应 ID。

变址 **IND** 对于非变址参数值为 0, 对于变址参数, 他包含相应的变址值。位 15 在参数号大于 1999 时, 他有作为页选位的特殊功能。

变址值 255 意味着, 在请求中, 与参数的所有变址有关。为了改变一个请求, 参数值对参数所有变址必须被旁路。由于一个 COB 仅能包含有用数据 4 个数据字(8 字节), 这个请求仅能用于带有 2 个(最多)变址的参数。另一方面, 驱动装置提供了在响应报文中所有变址值以供读出请求。

报文结构详见 7.7.9 节“请求-/响应报文的结构”。

一个 PKW 请求的例子:

将变址参数 P301.02 (在 RAM 中)的参数值改为 -95.00%。

本例报文包含下列值:

请求标识	300 _d	012C _h	为使用例子上面的 IDs “改变参数值(数组字)” => PKE = 712D _h
请求码	7 _d	7 _h	
参数号	301 _d	012D _h	
变址	2 _d	0002 _h	
参数值	9500 _d	DAE4 _h	

使用 CAN BusAnalyser++ from Steinbeis, 传送数据如下(数据字段长 = 8 字节, 高字节和低字节有如下的交换循环):

标识	数 据 字 段			
2C 01	2D 71	02 00	E4 DA	00 00
ID	PKE	IND	PWE1	

可以执行的传送功能:

PKW 请求广播

一个参数任务(请求)由总线上所有从站同时处理。因为必须设定使用 PKW 请求广播功能的所有从站有相同的标识, 用户地址不用于产生 CAN 标识。这些标识设定在 CB 参数 9 中(U719)。相关参数的响应用以前的 PKW 响应的 CAN 标识来描述。

PKW 传送注意事项:

- 任务和应答的长度总是 4 个字。任务不能用于一个参数的所有变址(如“请求所有变址”)。
- 作为通用规则, 低值字节(字中)或低值字(双字中)先被传送。SIMOREG 6RA70 本身不可使用双字参数, 这个任务仅在同工艺板(如 T400)的参数进行存取时才有效。
- 只有当传动数据有效时, CBC 板才能响应一个参数请求任务。因而, 在正常情况下, 须要 20ms。如果改变(写)任务, 包括从其他源(如基本装置串行接口)所接收的在 EEPROM 中存贮的值, 则响应时间要比较长, 结果完成任务要有一个延时。
- 在一定的系统状态(如初始化状态), 参数处理将被大大推迟或根本没有执行。
- 在任何现行参数任务应答之后, 主站才可以设定一个新的参数请求任务。

7.7.3.2 带有 CANopen 的 CBC 板的说明

7.7.3.2.1 CANopen 的输入

CANopen 是用于基于 CAN 和通讯标准 CAL 的可分配工业自动化系统的标准应用。CANopen 是在自动化系统中 CAN 的一个标准(CiA)并在其产生不久以后, 便得到广泛应用。

在欧洲, CANopen 被看成是实现工业的 CAN 基本系统方案的权威标准。

CANopen 基于称为“通讯程序文件”, 他说明基本的通讯结构和他的定义[CiA DS-301]。

在工业自动化系统中, 最重要的所使用的整流器型号以及开关量和模拟量输入/输出模式[CiA DS-401], 传动系统[CiA DS-402], 操作器件[CiA DS-403], 调节器[CiA DS-404], 可编程控制器[CiA DS-405] 或编码器[CiA DS-406]都在称为“整流器程序文件”中加以描述。在整流器程序文件中确定每种型式标准整流器的功能度。

CANopen 标准的核心元件是通过一个“控制对象目录”(OD)来说明整流器的功能度。控制对象目录分为两部分, 第 1 部分包含整流器一般信息, 如整流器标志, 制造厂名等, 以及通讯参数。另一部分则对整流器的功能进行描述。控制对象目录中的登记(“任务”)用一个 16 位变址和一个 8 位子变址来实现。

一个整流器的“应用任务”，如输入和输出信息，整流器参数，整流器功能或网格变换用控制对象目录中的登记通过网格可做成标准形式。

同其他现场总线系统一样，CANopen 分成两个基本数据传送结构：

短过程数据的快速交换通过称为“过程数据任务”(PDOs)，而在控制对象目录中的登记的存取通过称为“服务数据任务”(SDOs)，过程数据任务一般被送至面向事件，周期性或在请求时作为不带一个附加协议头的广播任务。SDOs 主要用于在整流器配置过程及一般地传送长数据区过程中的参数传送。

在一个 PDO 中可以传送最大 8 字节数据。应用任务和一个 PDO (传送任务)之间的安排可以通过存贮在 OD 中的结构定义(“PDO 映象”)来设定，因而可以适合于一个整流器的各种运行需求。

SDOs 的传送是作为在两个网格节点间在所有情况下，带有两个 CAN 任务的确定数据的传送。相关的任务目录登记通过变址和子变址的说明来寻址。没有极限长度的信息原则上可以传送。SDO 信息的传送涉及到一个附加的头部。

对于整流器故障信息，标准的，面向事件的报警信息(“紧急信息”)有较高优先权。

对于准备和可分配自动化系统的相同启动所需的功能度相应于在 CAL 网格管理(NMT)下定义的结构，他同样也应用于周期节点监控功能所规定的“节点保护”原则。

标识能够直接进入控制对象目录的数据结构以便将 CAN 信息标识分配给 PDOs 和 SDOs；预先规定的标识能用于简单系统结构。

7.7.3.2.2 具有 CANopen 的 CBC 板的功能度

具有 CANopen 的 CBC 仅支持最小的 boot-up 就象在通讯程序文件 CiaA DS-301 (应用 Layer 和通讯程序文件)中所描述那样。

最多存在 4 个接收 PDOs 和 4 个发送 PDOs。参数 U711~U714 可编程去选择接收 PDOs 的映象和通讯性能，而参数 U715~U718 可编程去选择发送 PDOs 的映象和通讯性能。

动态映象，是改变从任务目录到工作中的 PDO 的任务的安排，他不由 CBC 支持。通讯任务(PDO, SDO, SYNC, EMCY 和节点防护任务)的传送型式和标识在运行时通过 SDOs 设定。这些设定复盖 CB 参数的设定且当电子板电源断电时将消失。

仅存在服务器 SDO。

另外可用的通讯任务是 SYNC 任务。使用同步信息，CAN 主站能同步整个网络的 PDOs 的发送和接收(“同步 PDOs”)。

EMCY 任务(紧急任务)建立起来。这个报文用于通过 CAN 总线发出 SIMOREG 产生的所有故障和报警信息。

用节点保护报文去监控网格功能度。利用这个报文，主站周期性寻址从站。每个从站在一个可编程的时间内必须响应各自的报文。

如果主站没有收到他所要求的响应，同从站的通讯连接在某些方面失灵(如电缆断，总线插头脱开等等)。

如果从站在一个特定时间周期内(**寿命事件**)没有收到来自主站的节点保护报文，则可假定，通讯连接发生错误。从站对这个事件的反应是通过参数 U719 的参数化。

已有 CANopen 方式 Velocity Mode (速度调节)和 Profile Torque Mode (转矩调节)，这两种方式按 CiA DS-401 (传动系统的装置程序文件和 Motion 控制)及制造商所描述的 Current Mode (电流调节)来建立。

7.7.3.2.3 具有 CANopen 的 CBC 板工作前提

当将具有 CANopen 的 CBC 板投入工作，必须满足下列两个条件：

- SIMOREG 固化软件，V1.9 及以上
- CBC 固化软件，V2.2 及以上

为了能够操作各个 CANopen 程序文件，必须在 SIMOREG 中进行一定的参数设置。

7.7.3.3 诊断手段

在 CBC 上的 LED 显示(LED 闪烁，表示正常工作)：

- 红色 LED CBC 状态
- 黄色 LED 在 SIMOREG 同 CBC 间进行通讯
- 绿色 LED 在 CBC 同 CAN 总线间进行通讯

LED			状 态
红	黄	绿	
闪烁	闪烁	闪烁	工作正常
闪烁	灭	亮	CBC 等待 SIMOREG 开始初始化
闪烁	亮	灭	CBC 等待 SIMOREG 初始化结束
闪烁	闪烁	灭	通过 CAN 总线没有 PZD 数据交换
闪烁	亮	亮	CBC 损坏

诊断参数 n732:

变址 i001~i032 应用于 CBC 作为第 1 块通讯板; i033~i064 应用于 CBC 作为第 2 块通讯板。

	值	意义
n732.001 或 n732.033	0	无故障 在故障时, 显示故障 F080/故障值 5: <u>CAN layer 2 故障值:</u> 1 在 CAN 总线上地址错误(P918 / 从站地址) 2 在 PKW 请求时, 错误的 CAN 标识(U711) 5 在 PKW 请求广播时, 错误的 CAN 标识(U719) 7 在 PZD 接收时, 错误的 CAN 标识(U712) 13 在 PZD 发送时, 错误的 CAN 标识(U713) 14 PZD 发送长度= 0 (U714) 15 PZD 发送长度>16, 即太长(U714) 20 在 PZD 接收广播时, 错误的 CAN 标识(U716) 21 在 PZD 接收多重广播时, 错误的 CAN 标识(U717) 22 在 PZD 接收节间时, 错误的 CAN 标识(U718) 23 无效波特率(U720) 35 错误的 CAN 协议类型(U721) 36 无 PKW 请求(U711)的 PKW 请求广播(U719) 48 在 CAN 标识 PKW 和 PKW 广播间的交叉 49 在 CAN 标识 PKW 和 PZD 接收间的交叉 50 在 CAN 标识 PKW 和 PZD 发送间的交叉 51 在 CAN 标识 PKW 和 PZD 接收广播间的交叉 52 在 CAN 标识 PKW 和 PZD 接收多重广播间的交叉 53 在 CAN 标识 PKW 和 PZD 接收节间的交叉 54 在 CAN 标识 PKW 广播和 PZD 接收间的交叉 55 在 CAN 标识 PKW 广播和 PZD 发送间的交叉 56 在 CAN 标识 PKW 广播和 PZD 接收广播间的交叉 57 在 CAN 标识 PKW 广播和 PZD 接收多重广播间的交叉 58 在 CAN 标识 PKW 广播和 PZD 接收节间的交叉 59 在 CAN 标识 PZD 接收和 PZD 发送间的交叉 60 在 CAN 标识 PZD 接收和 PZD 接收广播间的交叉 61 在 CAN 标识 PZD 接收和 PZD 接收多重广播间的交叉 62 在 CAN 标识 PZD 接收和 PZD 接收节间的交叉 63 在 CAN 标识 PZD 发送和 PZD 接收广播间的交叉 64 在 CAN 标识 PZD 发送和 PZD 接收多重广播间的交叉 65 在 CAN 标识 PZD 发送和 PZD 接收节间的交叉 66 在 CAN 标识 PZD 接收广播和 PZD 接收多重广播间的交叉 67 在 CAN 标识 PZD 接收广播和 PZD 接收节间的交叉 68 在 CAN 标识 PZD 接收多重广播和 PZD 接收节间的交叉 <u>CANopen 故障值:</u> 1 错误的总线地址(P918) 23 无效的波特率(U720) 35 错误的 CAN 协议类型(U721) 257 第 1 个接收 PDO 无效映象(U711) 258 第 1 个接收 PDO 无效传送类型(U711) 273 第 1 个发送 PDO 无效映象(U715) 274 第 1 个发送 PDO 无效传送类型(U715) 513 第 2 个接收 PDO 无效映象(U712) 514 第 2 个接收 PDO 无效传送类型(U712) 529 第 2 个发送 PDO 无效映象(U716) 530 第 2 个发送 PDO 无效传送类型(U716) 769 第 3 个接收 PDO 无效映象(U713) 770 第 3 个接收 PDO 无效传送类型(U713) 785 第 3 个发送 PDO 无效映象(U717) 786 第 3 个发送 PDO 无效传送类型(U717) 1025 第 4 个接收 PDO 无效映象(U714) 1026 第 4 个接收 PDO 无效传送类型(U714) 1041 第 4 个发送 PDO 无效映象(U718) 1042 第 4 个发送 PDO 无效发送类型(U718) 1092 无效寿命事件或错误的基本整流器参数化(U719)
n732.002 或 n732.034		自接电后, 无故障地接收 PZD CAN 报文的数量 对 CANopen 无意义
n732.003 或 n732.035		自接电后, PZD 报文丢失数量 如果 CAN 总线主站发送的 PZD 报文快于从站能够处理的能力, 则报文丢失。 对 CANopen 无意义

	值	意义
n732.004 或 n732.036		自接电后, 总线断开状态计数器(报警 A084)
n732.005 或 n732.037		自接电后, 错误报警状态计数器(报警 A083)
n732.006 或 n732.038		CAN 调节器状态
n732.007 或 n732.039		在接收 PZD 报文期间发生的故障数量
n732.008 或 n732.040		在接收 PZD 报文期间发生的故障类型
n732.009 或 n732.041		在接收 PZD 报文期间发生的故障值
n732.010 或 n732.042		自接电后, 无故障地发送 PZD CAN 报文的数量 对 CANopen 无意义
n732.011 或 n732.043		在 PZD 报文传送期间的故障数量 在总线过载时, PZD 报文不能传送 对 CANopen 无意义
n732.012 或 n732.044		在发送 PZD 报文期间发生的故障类型
n732.013 或 n732.045		在发送 PZD 报文期间发生的故障值
n732.014 或 n732.046		自接电后, 无故障的处理 PKW 请求和响应的数量 对 CANopen 无意义
n732.015 或 n732.047		PKW 请求处理错误的数量, 假如由于总线过载或 CUD1 板错误的响应(错误类型见下面) 对 CANopen 无意义
n732.016 或 n732.048	0 9 11 12	在处理 PKW 请求时的错误类型: 无错误 在发送 PKW 响应时的错误(在等待一个空的通道) 在等待 CUD1 板的 PKW 响应时超时 在等待一个空的通道时超时(总线过载) 对 CANopen 无意义
n732.017 或 n732.049		在处理 PKW 请求时发生的故障值
n732.018 或 n732.050		丢失的 PKW 请求数量 对 CANopen 无意义
n732.026 或 n732.058		CBC 软件版本 (例如“12” = 版本 1.2, 也见 r060)
n732.027 或 n732.059		软件标识 (扩展的软件版本标识, 也见 r065)
n732.028 或 n732.060		CBC 软件建立的日期 日(高字节)和月(低字节)
n732.029 或 n732.061		CBC 软件建立的日期 年

故障和报警信息:

详见第 10 章故障信息。

故障 F080

在 CBC 板初始化时, 出现故障, 如 CB 参数值的错误设置, 错误的总线地址或有故障的板。

故障 F081

由 SIMOREG 监控, 用于了解板是否“活”着的核心节拍计数器(在 CBC 上的计数器)至少在 800 ms 时间内没有被改变。

故障 F082

在传输通道中故障或 PZD 报文故障。

报警 A083 (错误报警)

错误的报文被接收或发送且附加板上的故障计数器已超过报警极限。

错误的报文可不予理睬。最新传送的数据仍然有效。如果错误的报文包含有过程数据, 取决于在 U722 中设定的报文故障时间, 送出故障值 10 的故障信息 F082。对于有故障的 PKW 数据, 不发送故障信息。

报警 A084 (总线断开)

错误的报文被接收或发送且附加板上的故障计数器已超过故障极限。

错误的报文可不予理睬。最新传送的数据仍然有效。如果错误的报文包含有过程数据, 取决于在 U722 中设定的报文故障时间, 送出故障值 10 的故障信息 F082。对于有故障的 PKW 数据, 不发送故障信息。

7.7.4 SIMOLINK 板(SLB)的启动过程



电源断开，将带 SLB 的适配板(ADB)插入到相应位置。
注意，在您使用位置 3 之前，在位置 2 需插入一块板。



SLB 需使用光纤连接，他取决于两个装置间距离(塑料光纤最大 40m, 玻璃光纤最大 300m)。此外,应注意,装置的发送器(在 SLB 中间)应连接到另一个装置的接收器上(在 SLB 的角上)。这样使所有装置接至一个闭环回路中。



下面是重要的通讯参数。每个参数变址 1 是用于第一块 SIMOLINK 板(第一块 SLB)，变址 2 用于第二块 SIMOLINK 板(第二块 SLB) (在将来的软件版本中将使用第二块 SLB):

- U740 节点地址(地址 0 标识分配器)
当使用 SIMOLINK 主站时，节点地址必须连续配置。
- U741 报文故障时间(0 =不激活)
- U742 传送能力
对于每个激活的总线上的节点，可设定光纤发送器组件的能力。
- U744 SLB 设定为备用(设定不为 0)
- U745 每个节点所使用的通道(报文)数量
带有分配器功能的 SLB 安排所有节点有相同通道数量。
- U746 数据交换周期时间

同 SIMOVERT 系列变流器相反，为了减少数据交换时间，网侧同步的 SIMOREG 装置不能同 SIMOLINK 总线周期时间同步。

在报文中的有用数据在 SIMOREG 装置和 SLB 间进行周期性的交换(每个电网周期 6 次，即在 50Hz，电网周期为 3.3ms)，而与在总线上的周期时间(U746)无关。一个更短的周期时间意味着，在数据已由装置准备好或用于装置的现实信息准备好以后，数据有更快传送速度。

U745 和 U746 共同决定了可寻址节点的数量(他能用带有分配器板的装置中的诊断参数 n748.4 来检查)。

$$\text{可寻址节点的数量} = \left(\frac{U746[\mu\text{s}] + 3.18\mu\text{s}}{6.36\mu\text{s}} - 2 \right) \times \frac{1}{U745}$$

节点数量用于检查在 U745 和 U746 中设定的值能否进行数据交换。另外，这些参数值必须被校正。

在 SIMOLINK 总线上可接最多 201 个节点(一个分配器和 200 个收发报机)。节点地址 201~255 用于发送器报文和其他专用报文。因而，每个节点有 8 条通道，使其一个总线周期最高达 6.4ms。



通过相应的连接器和/或开关量连接器连接报文地址和通道号来实现过程数据同 SIMOLINK 板的连线(见第 8 章, 图 Z122)。

例:

U749.01 = 0.2 意味着节点 0/通道 2 的值作为字 1 (K7001)和字 2 (K7002)读出

U740.01 = 1 意味着节点 1 在通道 0 中以字 1 传送状态字 1 (K0032), 以字 2 传送状

U751.01 = 32 态字 2 (K0033)

U751.02 = 33

在传动装置电子板电源再接上以后, 所接收的数据参数设定值的改变才有效。

	<p>警告</p> <p>参数 U740, U745, U746 和 U749 的改变将导致重新初始化, 因而所有连接到 SIMOLINK 总线的传动设备的通讯将中断。</p>
--	---

SIMOLINK (**S**iemens **M**otion **L**ink)是以光纤电缆作为传输介质的数字的串行数据传输协议。SIMOLINK 驱动连接发展为通过一个闭环总线的快速过程数据的周期性交换(控制信息, 设定值, 状态信息和实际值)。

参数数据不能通过 SIMOLINK 传输。

SIMOLINK 由下列单元组成:

SIMOLINK 主机

有效的总线节点作为上位自动化系统(例如 SIMATIC S7 或 SIMADYN)的接口

SIMOLINK 板(SLB)

有效的总线节点作为传动装置在 SIMOLINK 的接口

SIMOLINK 开关

SIMOLINK 开关是个从动总线节点, 在两个 SIMOLINK 闭环总线之间起到开关功能。

SIMOLINK 开关包含两个不同功能的硬件, 隔离滤波器和集中器。隔离滤波器用于切换信息流, 例如当其中一个 SIMOLINK 网的主站任务失败后, 隔离滤波器将切换信息流到另一个网上。集中器可以组成完整的星型网。

光纤电缆

SIMOLINK 节点间有传输介质, 可使用玻璃或塑料光纤。相邻总线节点间距离同所使用的传输介质有关(塑料的: 最大 40m; 玻璃的: 最大 300m)。

SIMOLINK 是一个闭合光纤环。在总线上的每一个节点具有分配器功能(SIMOLINK 主机或 SIMOLINK 参数化为分配器)。分配器节点标识为节点地址 0 且在总线上控制通讯。利用 SYNC 报文, 分配器对所有节点提供公共的系统时钟周期和按在任务表中以向上的顺序的报文地址和通道号发送报文。任务表包含了在正常数据交换中周期性发送的所有报文。

当使用 SLB 作为分配器时, 任务表完全配置在传动系统参数基础上。当一个 SIMOLINK 主机用作分配器时, 有下面的限制:

在总线上固定地址表中不能有空地址号。节点地址从 0 开始连续编排。

每个节点所使用的报文(通道)的数量对所有节点应当一样。

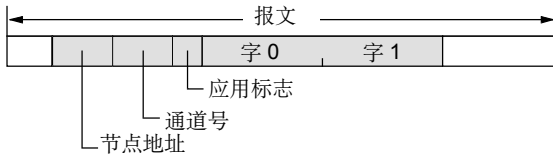
不可能用于应用特殊专门数据。

除分配器外，所有其他激活的总线节点都是收发报器，他们简单地沿总线发送报文(在某些情况下带有现实数据)。

激活了的总线节点接收和/或发送报文(SIMOLINK 主机，分配器，收发报器)。被动的总线节点仅在他们的内容(隔离滤波器，集中器)没有什么变化时，沿总线接收报文。

每个激活了的总线节点都有一个地址，其中分配器节点地址总为 0。

每个激活了的总线节点最大可传送 8 个报文。每个节点所使用的报文数量可参数设置。报文由节点地址标识且用他们的通道号 0~7 来区分，其中，在每个报文中，2 个数据字作为有用数据传送。第一个通道号用 0 标识且按上升顺序计数。



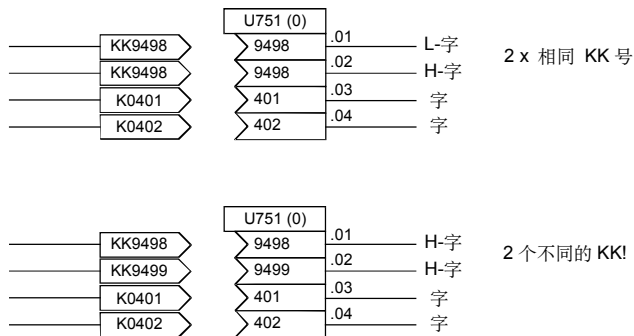
连接器值之间的分配被传送且各个报文和通道被参数化(见第 8 章，图 Z122)。

双字连接器的传送：

双字连接器的值可以在第一批 4 个通道中传送(用 U749.01~U749.04 选择接收方向，用 U751.01~U751.08 选择传送方向)。在接收方向，任何两个相邻连接器(K)的值组合成一个双字连接器(KK) (如 K7001 和 K7002 组成 KK7031)。这些双字连接器可以用常用的方法连接其他功能块。如何同双字连接器连接，请见 9.1 节“选用双字连接器应遵循下列规则”部分。

在传送方向，一个双字连接器是这样应用的，即所选用的参数 U751 的相邻两个变址应送入同一个双字连接器。

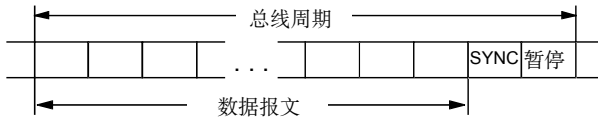
例：



除这些数据外，一个 SIMOLINK 主机还发送带有应用特殊数据(地址 201 ~ 204 和通道号 0)的专用报文，一个用作分配器的 SLB 不能支持这些特殊报文。

如果由于中断，一个收发报器接收不到报文，则自动传送特殊报文“超时”。

传送速率是 11 Mbit/s。在一个总线周期中，由于使用 SYNC 报文和暂停报文使数据报文可以一个接一个传送。由此，数据报文可以无暂停地传送，这样达到较高的数据通过能力。在数据传送速率达 11 Mbit/s 时，一个报文传送时间为 6.36 μ s。



报文到节点的分配通过 SIMOLINK 应用型式来决定，即装置对装置功能或主-从功能。

当一个 SLB 用作为分配器时，仅可能是装置对装置功能。

装置对装置功能

在这个模式，不确定用于分配信息的逻辑主机。在逻辑意义上传动装置有相同状态且通过环形总线相互进行数据交换。一个节点(SLB)如作为分配器时，为了保持传送而必须给出总线节拍。所有节点接收和/或发送有用数据。分配器和收发报器能读任何报文，但仅能读给他们安排的在报文中的信息(节点地址 = 在报文中地址)。

主-从功能

一个逻辑主机(如 SIMATIC)一方面供给所有其他节点信息，另一方面产生总线节拍(分配器功能)。所有其他节点可处于装置对装置功能状态，即他们接收和/或发送有用数据，其中仅能读或写带有他们地址的报文。

同装置对装置功能相反，没有上面的限制(地址序无空缺，使用通道统一的数量，无特殊数据)。为了数据传送，主机有他自己 8 个通道，但也能够为了他的数据传送而使用带有地址的报文及收发报器的通道号。

注 意

如果装置发生故障，为确保 SIMOLINK 模块同其他总线节点继续通讯，故必须向 SIMOLINK 板提供外部 24V 电源。

然而，这个电源不能保护在断电的装置重合闸时，当通讯强制重新运行时，有一个短时的通讯中断。

7.7.5 扩展板(EB1 和 EB2)的启动过程



为了安全，将 EB1 板上插头 X480 拔下。由于双向开关量输入/输出信号方向的错误参数化将可能导致短路(见第 3 点)。在 EB2 板将不会出现这种风险。



EB1 板的模拟输入可设定为电流或电压输入，为此必须选择相应的跳线器(X486, X487, X488)(见第 8 章，功能图)。他同样用于 EB2(X498)；在这个板上，模拟输出也可安排为电流源或电压源(X499)。



将输入和输出参数化为所希望的功能(见第 8 章，功能图)。如果 EB1 板一个两方向开关量输入/输出用做为输入，则应注意，通过相应的参数(如 U769.01 = 0)使输出回路不能激活。另一方面，如果外部输入和输出信号电平相反则将产生短路。装置切断。



断开动力电源，将带有扩展板的适配板插入。请注意，在使用位置 3 之前，在位置 2 需插入一块板。



仅 EB1 板是：将插头 X480 又插到板上。

扩展板 EB1 和 EB2 扩展基本变流器的端子。在一台 SIMOREG DC MASTER 6RA70 装置中可安装 2 块 EB1 板和 2 块 EB2 板，EB1 和/或 EB2 插板插在适配板(ADB)中。2 块板可装入自己的 ADB。

EB1 板提供下列扩展端子：

- 3 个开关量输入
- 4 个两方向开关量输入/输出
- 1 个差动信号模拟量输入(电流或电压输入)
- 2 个模拟量输入(信号末端)，也可作为开关量输入
- 2 个模拟量输出
- 1 个外部 24V 电源插头，用于开关量输出

EB2 板提供下列扩展端子：

- 2 个开关量输入
- 1 个外部 24V 电源插头，用于开关量输出
- 1 个带转换触点的继电器输出
- 3 个带常开触点的继电器输出
- 1 个差动信号模拟量输入(电流或电压输入)
- 1 个模拟量输出(电流或电压输出)

详细资料，见第 8 章，EB1 和 EB2 扩展板功能图(Z112 ~ Z119)。

7.7.6 脉冲编码器板(SBP)的启动过程



1 拨 SBP 板上的开关(用于编码器电源和总线终端电阻):

当一个脉冲编码器和一块 SBP 板相连接时, 三个用于总线终端电阻的开关必须置于闭合位置。

当一个脉冲编码器接至多块 SBP 板时, 用于总线终端电阻的三个开关仅接通最后一块 SBP 板。

第 4 个开关用于接通或断开编码器电源。(注意: 开关打开, 意味着接入电源)



2 断开电源, 将带有板的适配板插入相应位置。请注意在使用位置 3 之前, 在位置 2 需插入一块板。



3 将脉冲编码器板端子排上的端子 X400, X401 接至编码器相应的端子上(见脉冲编码器板使用说明书中的接线举例)。如想连接单极信号, 所有信号的接地接至端子 75 (CTRL-)就足够了。对于很长导线或大的干扰辐射, 我们推荐跳接端子 69、71 和 75 (A-, B-和 CTRL-)并接到编码器的地。脉冲编码器零通道不由 SIMOREG 计算, 因而不需接线。

标以粗脉冲 1, 粗脉冲 2 和精脉冲 2 的端子可用于任何用途的数字量输入(见第 8 章, 功能图)。



4 可以进行下列的设定:

- U790 输入电压电平

- 0: HTL 单极
- 1: TTL 单极
- 2: HTL 差动输入
- 3: TTL/RS422 差动输入

- U791 编码器电源电平

- 0: 5V 电源
- 1: 15V 电源

- U792 脉冲编码器每转的脉冲数

- U793 脉冲编码器型式

- 0: 带 A/B 通道的编码器(2 个通道相差 90°)
- 1: 具有隔离的正、反向通道的编码器

- U794 参考速度

(详细资料见第 11 章参数描述 U790 ~ U794)。

脉冲编码器板(**S**ensor **B**oard **P**ulse)支持常用的, 脉冲频率到 410kHz 的脉冲编码器。编码器信号电平可参数设定。他可以是带 TTL 或 HTL 电平的脉冲, 也可是单极或差动电位。

在 SBP 板上有 5V 和 15V 编码器电源。

在 SIMOREG DC MASTER 6RA70 装置, 没有温度传感器处理电路。

7.7.7 DeviceNet 板(CBD)的启动过程



电源断开，将板或带板适配器插入到相应位置。
注意，在您使用位置 3 (中间)之前，在位置 2 (右边)需插入一块板。



连接 DeviceNet 板需用专用电缆(详见下面有关电缆描述)



下面的参数对于通讯是重要的。第 1 块通讯板(第 1 块 CBx)使用有关参数的变址 1，第 2 块通讯板(第 2 块 CBx)使用有关参数的变址 2:

– U711 CB 参数 1

应主站请求由 SIMOREG 作为响应发送的过程数据区字数的确定(产生数据)。可采用下面的选择:

- U711 = 170..4 PZD (状态字和实际值)
- U711 = 171..8 PZD (状态字和实际值)
- U711 = 172..16 PZD (状态字和实际值)

– U712 CB 参数 2

在主站请求后，SIMOREG 等待接收的过程数据区字数的确定(删除数据)。可采用下面的选择:

- U712 = 120..4 PZD (控制字和设定值)
- U712 = 121..8 PZD (控制字和设定值)
- U712 = 122..16 PZD (控制字和设定值)

U711 和 U712 可彼此无关进行参数化。第一批 4 个 PZD 字(产生数据)通常在主站请求以后发送。

– U720 CB 参数 10

确定 DeviceNet 传输速率。可采用下面的选择:

- U720 = 0..125kbaud
- U720 = 1..250kbaud
- U720 = 2..500kbaud

– U722 CB/TB 报文故障时间

确定在故障信号发出之前，同 PZDs 至少交换 1 个报文的时间。

这个参数首先应设置为“0”(监控功能无效)。在网络正常工作后，时间值可设定，在正常情况下 PZDs 交换应在此时间内。

– U918 总线地址

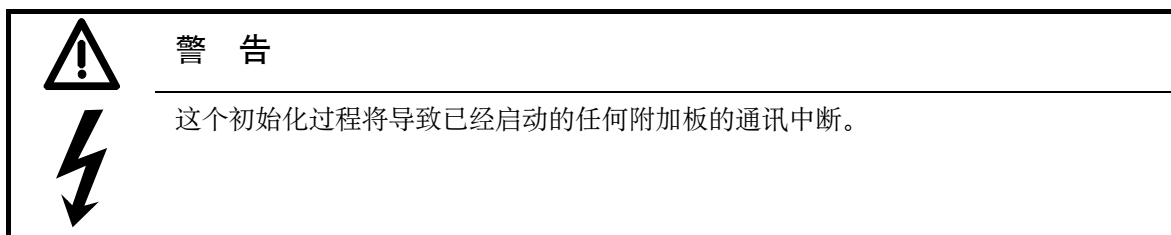
确定 DeviceNet MAC ID 对于 CBD 是在 0~63 范围内。

– U927 参数化使能(仅在参数值须要由 DeviceNet 来更改时才需要)

– 第 1 块或第 2 块通讯板的过程数据的连接通过相应的连接器或开关量连接器(见第 8 章功能图 Z110 和 Z111)。控制字位和状态字位的意义见第 8 章图 G180~G183。



电子板电源断开后再合上或 U710.001 或 U710.002 置为 0 后，参数 U712，U720，U722 和 P918 的值才能传送到附加板上。



在传送过程数据时，CBD 板支持“DeviceNet Explicit Messages”，而在传送参数数据，则支持“DeviceNet I/O Messages”。在 I/O 信息内数据的意义用相应的“Connection ID”来确定。

CBD 支持“Predefined Master/Slave Connection Set”，他在 DeviceNet 说明中已做了解释。不仅是“登记”而且“位选通 I/O 信息”也受到支持。

CBD 遵守“DeviceNet Device Profile for Communication Adapter” (Device Type 12)。这些程序文件应这样选择，使 DeviceNet 主站能够利用由 SIMOREG 提供的所有选件和扩展功能。

DeviceNet 信息大致可以分为 3 组：

- DeviceNet 配置数据，如通道安排，超时和 I/O 信息，在此，使用 Explicit Messages。
- 过程数据，如控制字/状态字和设定值/实际值，在此，使用 I/O Messages。
- 参数数据，在此，使用制造商说明的 PKW 任务和 Explicit Messages，以便读出或更改传动系统的参数值。

传动系统用过程数据来控制。过程数据字的数量可由特定 CB 参数(U711 和 U712)值在接电以后或动态地由 DeviceNet 确定。

主站使用制造商说明的 PKW 任务,通过 DeviceNet 去读出或更改传动系统参数,在此,也使用 Explicit Messages 通道。因而，用户通过 DeviceNet 存取 SIMOREG 所有参数及任何已装入的工艺板所有参数(如详细的诊断信息和故障信息)。

DeviceNet 专门使用一根具有分别屏蔽双芯的屏蔽电缆，用于信号传送和电源供电。横截面可有两种不同型式：“细缆”和“粗缆”。

粗缆用作网格长度>100m 的总线导线，细缆用于通道线和网格长度<100m。

下面的电缆推荐用作为 DeviceNet 总线电缆

细缆：Belden 3084A

粗缆：Belden 3082A, 3083A 或 3085A

针头和颜色编码如下表：

针	功 能	DeviceNet 电缆线颜色
X438.1	V-	黑(电源地)
X438.2	CAN-	兰
X438.3	屏蔽	
X438.4	CAN+	白
X438.5	V+	红(+24V 电源+/- 1%)

推荐的总线插头：Phoenix Combicon MSTB 2.5/5-ST-5.08-AU

传输速率和总线电缆长度:

传输速率	最大电缆长度 (粗缆)	通道线长(细缆)	
		最大	累计的
125kbaud	500m	6m	156m
250kbaud	250m	6m	78m
500kbaud	100m	6m	39m

为确保可靠工作，总线电缆两个末端必须接有总端电阻(121Ω，金属膜，+/-1%，0.25W)。

DeviceNet 电缆屏蔽层应在一点接地(例如在电源上)，多处接地将导致产生接地回线且产生故障。

当通过 DeviceNet 传输时，报文的有用数据结构应同使用 CAN 总线传输时一致。

一个 CAN 报文由协议头部、CAN 标识，直到 8 字节长有用数据和协议尾部组成。

当使用 DeviceNet 传输时，他允许任意长的有用数据。当数据长度大于 8 字节时，可用分块传输(分成多个连续的报文)。

PZD 任务(过程数据)

不仅是控制字和设定值，而且状态字和实际值(过程数据)，均可用 DeviceNet I/O Message 连接来传输。所传送的过程数据的数量(4, 8 或 16)同所选用的 DeviceNet I/O 系统情况有关。通过传动系统传送和接收的过程数据的数量可以是不同的。

PZD 数量可以选择决定:

- “Consumed Connection Path” 带 “Poll I/O” (方向: 主站->传动系统)
 - U712 = 120..4 PZD (控制字和设定值)
 - U712 = 121..8 PZD (控制字和设定值)
 - U712 = 122..16 PZD (控制字和设定值)
- “Produced Connection Path” 带 “Poll I/O” (方向: 传动系统->主站)
 - U711 = 170..4 PZD (状态字和实际值)
 - U711 = 171..8 PZD (状态字和实际值)
 - U711 = 172..16 PZD (状态字和实际值)
- “Produced Connection Path” 带 “Bit Strobe I/O”
 - U711 = 170..4 PZD (状态字和实际值); 不可更改

每个过程数据字的意义通过在传动系统中参数化的连接器的安排来确定(见第 8 章功能图, 详细见“第 1 块和第 2 块 CB 板的数据交换”)。SIMOREG 同 CBD 间的数据交换是每个电网周期(在 50Hz 电网, 为每 3.3 ms)为 6 次, 但同通过 DeviceNet 的数据交换方式有关。详见第 7 章中“PZD 传输的注意事项”, “CAN 总线板的启动过程”。

PZD 传输的注意事项:

低值字节或字总是在高值字节或字之前进行传输。

控制字 1 总是作为第 1 个 PZD 字发送。如果使用控制字 2, 则他总是作为第 4 个 PZD 字发送。

控制字 1 位 10 (“控制请求”)总是被置位。否则传动系统接收不到新的设定值。

第 2 个 PZD 字一般包含主设定值。

在一个 DeviceNet I/O Messages Connection 内，数据字块的连续性得到保证，即使是使用多于 4 个 PZD 字和分成几个报文来传输数据情况下。在没有接收到所有数据字之前数据不能从 CBD 传输到传动系统上。

PKW 任务(参数数据)

制造商说明的 PKW 任务(级别 100)用于传动系统或工艺板用 DeviceNet 主站去读出和修改参数(PKW = 参数标识值)。Explicit Messaging 模式用于此目的。

对于 PKW 任务，仅有两种情况：情况 0 允许存取有级别标志的，情况 1 (通常设定为“1”)存取所有参数号(见 DeviceNet 任务)。

除 DeviceNet 说明的协议头部和尾部外，报文结构如下所示：

参数标识 PKE	参数变址 IND	参数值 1 PWE1	参数值 2 PWE2
-------------	-------------	---------------	---------------

这些报文区详细信息，见 7.7.9 节，请求/响应报文的结构。在 PROFIBUS, CAN 总线和 DeviceNet 报文中的有用数据区也有相同的结构。

DeviceNet GET 信号

这些任务用于读出参数值并且是 9 字节长。

字节	DeviceNet 标识		
1	[FRAG] [XID] [SRC/DST MAC ID]		
2	[R/R] [Service]	0x0E	[Get_Attribute_Single]
3	级别	100	[PKW 任务] 制造商说明
4	情况	1	[情况号] 总是设定为 1
5	标志	1	[标志号] 总是设定为 1
6	PKE		参数 ID, 低字节
7			参数 ID, 高字节
8	IND		参数变址, 低字节
9			参数变址, 高字节

DeviceNet SET 信号

这个任务用于修改参数值并且是 14 字节长

字节	DeviceNet 标识		
1	[FRAG] [XID] [SRC/DST MAC ID]		
2	[Fragmentation Protocol]		
3	[R/R] [Service]	0x10	[Set_Attribute_Single]
4	级别	100	[PKW 任务] 制造商说明
5	情况	1	[情况号] 总是设定为 1
6	标志	1	[标志号] 总是设定为 1
7	PKE		参数 ID, 低字节
8			参数 ID, 高字节
9	IND		参数变址, 低字节
10			参数变址, 高字节
11	PWE1		参数值, 低字, 低字节
12			参数值, 低字, 高字节
13	PWE2		参数值, 高字, 低字节
14			参数值, 高字, 高字节

DeviceNet 响应

这个任务用于响应上面类型的请求并且是 8 字节长。

字节	DeviceNet 标识		
1	[FRAG] [XID] [SRC/DST MAC ID]		
2	[R/R] [Service]	0x8E	[Get/Set_Attribute_Single]
		0x90	
3	PKE		参数 ID, 低字节
4			参数 ID, 高字节
5	PWE1		参数值, 低字, 低字节
6			参数值, 低字, 高字节
7	PWE2		参数值, 高字, 低字节
8			参数值, 高字, 高字节

例

用 GET 信号读出参数 P101.004 (详见灰色的数据区, 也见第 7 章 PROFIBUS 板的启动):

字节	DeviceNet 标识		
1	[FRAG] [XID] [SRC/DST MAC ID]		
2	[R/R] [Service]	0x0E	[Get_Attribute_Single]
3	级别	100	[PKW 任务] 制造商说明
4	情况	1	[情况号] 总是设定为 1
5	标志	1	[标志号] 总是设定为 1
6	PKE	0x65	参数 ID, 低字节
7		0x60	参数 ID, 高字节
8	IND	4	参数变址, 低字节
9		0	参数变址, 高字节

请求标识 = 0x6065 (请求参数值(数组) P101), 变址 = 0004h = 4d

来自 SIMOREG 的响应:

字节	DeviceNet 标识		
1	[FRAG] [XID] [SRC/DST MAC ID]		
2	[R/R] [Service]	0x8E	[Get_Attribute_Single]
3	PKE	0x65	参数 ID, 低字节
4		0x40	参数 ID, 高字节
5	PWE1	0x90	参数值, 低字, 低字节
6		0x01	参数值, 低字, 高字节
7	PWE2	0x00	参数值, 高字, 低字节
8		0x00	参数值, 高字, 高字节

响应标识 = 0x4065, P101.004 的值 = 0190h = 400d (PWE2 保留不使用, 因为没有双字参数)。

用 SET 信号修改参数 U099.001 (详见灰色的数据区, 也见第 7 章 PROFIBUS 板的启动):

字节	DeviceNet 标识		
1	[FRAG] [XID] [SRC/DST MAC ID]		
2	[Fragmentation Protocol]		
3	[R/R] [Service]	0x10	[Set_Attribute_Single]
4	级别	100	[PKW 任务] 制造商说明
5	情况	1	[情况号] 总是设定为 1
6	标志	1	[标志号] 总是设定为 1
7	PKE	0x63	参数 ID, 低字节
8		0x70	参数 ID, 高字节
9	IND	0x01	参数变址, 低字节
10		0x80	参数变址, 高字节
11	PWE1	0xC8	参数值, 低字, 低字节
12		0x00	参数值, 低字, 高字节
13	PWE2	0x00	参数值, 高字, 低字节
14		0x00	参数值, 高字, 高字节

请求标识 = 7063h (更改参数值(数组) U099), 变址 = 0001h = 1d (位 15 置在高字节, 为了使参数号范围从 2000~4000), 值 = 00C8h = 200d

来自 SIMOREG 的响应:

字节	DeviceNet 标识		
1	[FRAG] [XID] [SRC/DST MAC ID]		
2	[R/R] [Service]	0x90	[Set_Attribute_Single]
3	PKE	0x63	参数 ID, 低字节
4		0x40	参数 ID, 高字节
5	PWE1	0xC8	参数值, 低字, 低字节
6		0x00	参数值, 低字, 高字节
7	PWE2	0x00	参数值, 高字, 低字节
8		0x00	参数值, 高字, 高字节

响应标识 = 0x4063, U099.001 的值 = 00C8h = 200d (PWE2 保留不使用, 因为 SIMOREG 6RA70 没有双字参数)。

PKW 传输的注意事项:

来自主站的请求的长度是 2 个字(对于 GET 信号)或 4 个字(SET 信号)。一个 SIMOREG 响应的长度总是为 3 个字。

低值字节或字常常是在高值字节或字之前发送。

仅在主站已接收到来自从站对于以前请求的一个响应以后, 主站才可发出一个新的 PKW 请求。

主站通过下述手段标识对传输请求的一个响应

计算响应标识

计算参数号

计算参数值(如果以前的标识是需要的)

在 CBD 从站已接收到来自传动系统有关数据以后, CBD 从站才响应一个参数请求。延时取决于请求类型, 但至少 20 ms。在整流器接电后的初始化期间或由于 CB 参数的更改而重新初始化时, 根本不能处理请求, 在这种情况下, 随后的等待时间可达 40s。

7.7.7.1 诊断手段

在 CBD 上的 LED 显示(LEDs 不断的闪烁，意味着正常工作):

- 红色 CBD 状态(软件无故障工作)
- 黄色 在 SIMOREG 同 CBD 间通讯
- 绿色 在 CBD 同 DeviceNet 间的 PZD 数据交换

LED			状 态
红	黄	绿	
闪烁	闪烁	闪烁	正常工作
闪烁	灭	亮	CBD 等待 SIMOREG 开始初始化
闪烁	亮	灭	CBD 等待 SIMOREG 初始化结束
闪烁	闪烁	灭	通过 DeviceNet 无 PZD 数据交换
闪烁	亮	亮	CBD 损坏

诊断参数 n732:

变址 i001~i032 应用于 CBD 作为第 1 块通讯板，i033~i064 应用于 CBD 作为第 2 块通讯板。

	值	意 义				
n732.001 或 n732.033	0 1 2 3 17	Ok 在故障时，显示故障 F080/故障值 5: DeviceNet MAC ID (P918 /从站地址)错误 DeviceNet polled I/O 产生连接通道(U711)错误 DeviceNet polled I/O 产生删除通道(U712)错误 波特率(U720)错误				
n732.002 或 n732.034		<p>显示的十进制值必须转换成十六进制值。在十六进制记号，16 位数据字的每一个数字有一个意义:</p> <table border="1" style="width: 100%; text-align: center;"> <tr> <td>千 位</td> <td>位11,位10,位9,位8</td> <td>十 位</td> <td>个 位</td> </tr> </table> <p>千 位: 百 位: 十 位: 个 位: (空显示) (通道配置) 备用 (网络状态)</p> <p>0 = 装置不空; 一个轮询或位选通 请求具有长度不等于 0 最后被接收。 各个位的意义如下: 位 8:1 = Explicit 通道被配置 0 = CBD 不在线 1 = 装置空; 一个轮询或位选通 请求长度等于 0 最后被接收。 位 9:1 = I/O 轮询通 道被配置 1 = CBD 在线,但未安排 一个主站 位 10:1 = I/O 位选 通道被配置 2 = CBD 在线且安排一 个主站 位 11:1 = 备用 3 = 尚未通过总线进行数 据交换(多重 MAC IDs 或 总线断开)</p>	千 位	位11,位10,位9,位8	十 位	个 位
千 位	位11,位10,位9,位8	十 位	个 位			
n732.003 或 n732.035		自接电后，无故障接收报文的数量。其值包含所有组 2 DeviceNet 信息，包括那些在 CBD 上没有地址的信息。				
n732.008 或 n732.040		自接电后，无故障接收 PZD 报文的数量				

	值	意义
n732.009 或 n732.041		自接电后，总线断开状态次数(报警 A084)
n732.019 或 n732.051		自接电后，无故障发送报文的数量
n732.026 或 n732.058		CBDs 软件版本 (例如 “12” = 版本 1.2, 也见 r060)
n732.027 或 n732.059		软件标识 (扩展的软件版本标识, 也见 r065)
n732.028 或 n732.060		CBD 软件建立的日期(日和月) (例如 “2508” = 8 月 25 日)
n732.029 或 n732.061		CBD 软件建立的日期(年)

故障和报警信息:

详见第 10 章故障信息。

故障 F080

在 CBD 板初始化时出现故障，如 CB 参数的错误数值，错误的总线地址或有故障的板。

故障 F081

由 SIMOREG 监控，用于了解板是否“活”着的核心节拍计数器(在 CBD 板上的计数器)至少在 800 ms 时间内没被改变。

故障 F082

在传输通道中故障或 PZD 报文故障。

报警 A081

空条件报警；具有长度 = 0 的 PZD 报文或被接收在“轮询”中或被接收在“位选通 I/O 信息通道”中。当一个正常长度的 PZD 报文被接收，报警复位。
这种类型的有故障的 CAN 信息可不计。最后传送的数据仍有效。

报警 A083 (错误报警)

错误的报文被接收或发送且附加板上的故障计数器已超过报警极限。
错误的报文可不予理睬。最新传送的数据仍然有效。如果错误的报文包含有过程数据，取决于 U722 中设定的报文故障时间，送出故障值 10 的故障信息 F082。

报警 A084

错误的 DeviceNet CAN 报文被接收或发送并导致内部故障计数器上溢出。
这个类型的有故障的 CAN 信息可不予理睬。最后传送的数据仍有效。

7.7.8 串口 I/O 板(SCB1)的启动过程



1 电源断开，将 SCB1 板插在位置 2 中(或者，如果位置 2 中已有工艺板时，可插在位置 3)。

2 利用拨位开关 S1 设定在 SCI 上的总线地址(每个 SCI 从站要求有他自己的地址号)：

	从站 1	从站 2
地址号	1	2
开关 S1 设定	开启	闭合



3 将接口板装在导轨上，连接 24 V 电源并用光纤将 SCB1 和 SCI 连接起来。

4 SCB1 板同 SIMOREG DC Master 一起作为 SCI 从站的主站。
取决于所使用的 SCI 从站类型及其功能要求，下面的参数对于运行是重要的(详见第 8 章功能图，第 11 章参数表)：

- U690 SCI1 模拟输入的配置
 每个输入的输入信号类型通过变址进行参数化
- U691 SCI1 模拟输入的滤波时间常数
 每个输入的输入信号滤波通过变址进行参数化
- U692 SCI1 模拟输入的零标定
 每个输入的输入信号通过变址进行零标定
- U693 通过 SCI1 模拟输出的实际值输出
 通过变址去选择一个连接器号，用他去定义每个输出的输出量
- U694 SCI1 模拟输出的放大倍数
 每个输出的放大倍数通过变址进行参数化
- U695 SCI1 模拟输出的零标定
 每个输出的输出信号通过变址进行零标定
- U698 SCI1 开关量输出所选用的开关量连接器
 选择开关量连接器，他的状态通过 SCI 的开关量输出来输出
- 显示参数 n697 (诊断信息)和 n699 (显示输入/输出数据)在启动时，应帮助去解决问题。



5 电子板电源断开后再合上或 U710.001 或 U710.002 置为 0 后，参数 U690~U698 的值才能传送到附加板上。

注意：这个初始化过程将导致已经启动的任何附加板的通讯中断。

选件板 **SCB1 (Serial Communication Board 1)** 用于将 SIMOREG DC Master 6RA70 通过光纤(推荐：西门子塑料光纤电缆 CA-1V2YP980/1000, 200A 或西门子玻璃光纤, CLY-1V01S200/230, 10A) 同 **SCI1** 或 **SCI2 (Serial Communication Interface)** 相连接。如果 CUD2 扩展板不够用或为了通过光纤得到可靠的电位隔离时, 可以使用这些选件板。这块板仅允许 SCB1 主站同 SCI 从站间进行数据交换。而 SCI 从站间不可能进行数据交换。

一块 SCB1 板最多可同 2 块 SCI 板(同类型或不同类型)相连接。

SCI1 或 SCI2 是端子扩展板, 他装于 SIMOREG DC Master 外面的导轨上并由外部 24 V 直流电源 (-17% +25%, 1A) 供电。

接口板扩展了整流器的附加输入/输出, 如下表:

SCI1	SCI2
10 个开关量输入	16 个开关量输入
8 个开关量输出	12 个开关量输出
3 个模拟量输入	
3 个模拟量输出	

通过 SCB1 的 SCI 数据的接收或传送到 SCIs 上是同步的, 即两个从站的数据同时接收或同时传送。

输入和输出的功能和连接详见第 8 章功能图



注 意

SCI 板没有直接接触保护或防污染保护。必须通过放入整流器中或上一级系统中(如开关柜)加以防护。

光纤导线的最大长度为 10m。

用于接口板的外部电源须要一个输入滤波器。

SCI 在 X80 上通过一短导线接地。

在 SCI1 上的模拟输入: 每个通道仅可使用电压输入或电流输入

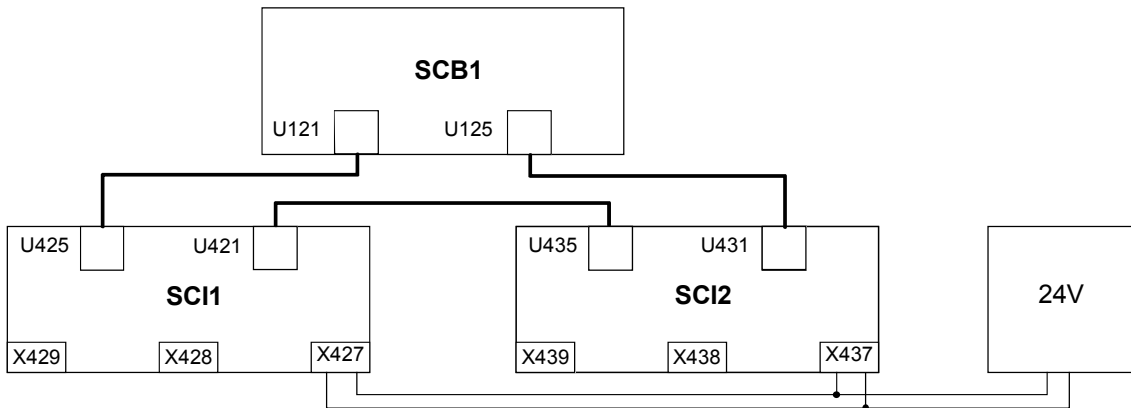
在 SCI1 上的模拟输出: 每个通道仅可使用电压输出或电流输出。输出有抗短路保护。


开关量驱动器输出有抗短路保护。继电器仅可接至有外部电源的那些输出上。

开关量继电器输出没有隔离保护。

为防止静电放电, 印刷板仅能放在导电的物品上。

推荐的 SCB1 通过光纤电缆同 SCI1 和 SCI2 的连接图:





警 告

当 SCB1 同 SCI 正进行数据交换时，如用于 SCI 从站的 24 V 电源发生故障，则在电源最后故障之前，在一个开关量输入端上的“1”信号短时地作为“0”送至 SCB1 或 SIMOREG。相反，当发生连接光纤中断时，“1”信号保留在 SIMOREG 中。

当电子板电源已接通时，如果外部电压(逻辑“1”)已应用在一个开关量输入上，则这个状态将在外部电压断开和再合闸以后才记录。

7.7.8.1 诊断手段

在 SCB1 上的 LED 显示:

- LED 亮 复位状态
- LED 闪烁 正常工作
- LED 灭 故障

在 SCI1 或 SCI2 从站上的 LED 显示:

- LED 亮 复位状态
- LED 闪烁 12Hz 频率 无报文来往(例如光纤电缆没有连接)
- 5Hz 频率 故障报文来往(例如光纤环中断或从站没有电源)
- 0.5Hz 频率 正常工作
- LED 灭 故障

SCB1 或 SCI 可能产生的故障或报警信息(F070~F079 或 A049 和 A050)，详见第 10 章。

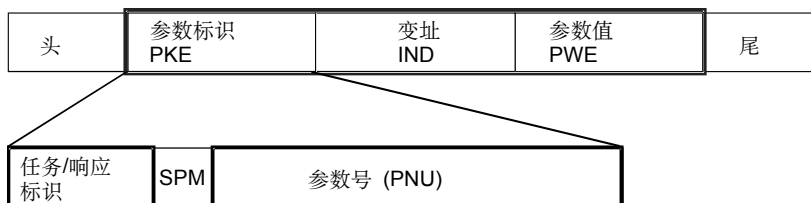
7.7.9 请求/响应报文的结构

对于 PROFIBUS 和 CAN 总线，在请求和响应报文中的有用数据区之间没有根本不同。他们之间的区别仅在于协议框架和高字节，低字节传送的顺序。在此，可以看看 SIMOREG DC Master 的结构，如数值是通过参数 n733 和 n735 显示的。协议框架的结构和字节传送顺序，一般在相应的章节中去描述附加板的启动。

每个请求和每个响应原则上由报文框架和头，尾三个区组成：



参数标识(PKE)包含请求或响应标识(即请求或响应的类型)和寻址参数的号码。自生的信号位 SPM (位 11)没有用于 SIMOREG DC Master 上。



位 0 ~ 位 10 包含了在请求中所涉及的参数号。

由于位区长度的限制(11 位)，大于 1999 的参数号(PNU)为了在参数标识中使用而必须转换成其他代码；在变址中的页选位就用于此目的：

参数范围	所显示的号	输入至 OP1S	在参数 ID 中的 PNU	页选位(变址位 15)
基本装置	Pxxx, rxxx	0 - 999	0 - 999	0
	Uxxx, nxxx	2000 - 2999	0 - 999	1
工艺板	Hxxx, dxxx	1000 - 1999	1000 - 1999	0
	Lxxx, cxxx	3000 - 3999	1000 - 1999	1

为此，例如对于一个请求，有关参数 U280 (2280)，因而，PNU = 280 必须进入参数 ID，并且位 15 必须设定在变址中。

位 12 ~ 位 15 包含请求标识或有关的响应标识，如下表所示：

请求标识	意 义	响应标识	
		正	负
0	没任务	0	7 或 8
1	请求参数值(字或双字)	1 或 2	
2	改变参数值(字)	1	
3	改变参数值(双字)	2	
4	请求说明元素	3	
5	备用	-	
6	请求参数值(数组) (字或双字)	4 或 5	
7	改变参数值(数组字)	4	
8	改变参数值(数组双字)	5	
9	请求数组元素数	6	
10	备用	-	
11	改变参数值(数组双字)且存入 EEPROM 中	5	
12	改变参数值(数组字)且存入 EEPROM 中	4	
13	改变参数值(双字)且存入 EEPROM 中	2	
14	改变参数值(字)且存入 EEPROM 中	1	
15	请求正文	15	

如果传动系统不使能去处理请求，则不能回到有关的响应标识，而且用故障标识 7 (或 8) 取代之。在这种情况下，参数值作为故障码，这个码准确地描述下表定义的故障：

故障码	意 义	
0	非法的参数号(PNU)	PNU 不存在
1	参数值只读	只读参数
2	超过上限或下限	
3	错误的子变址	
4	参数没有变址(没有数组)	
5	不正确的数据类型	
6	参数值仅能复位	
7	说明元素只读	
8	PPO 写(照“信息报告”)无效	
9	参数说明不存在	
10	不正确的访问	
11	没有参数化使能(P927)	
12	键字没找到	键参数 P051 不正确
13	正文不能周期性的读	
15	正文不存在	
16	PPO 写错	
17	不正确的运行状态	
19	值不能周期性地读	
101	当前参数号无效	
102	通道宽太小	

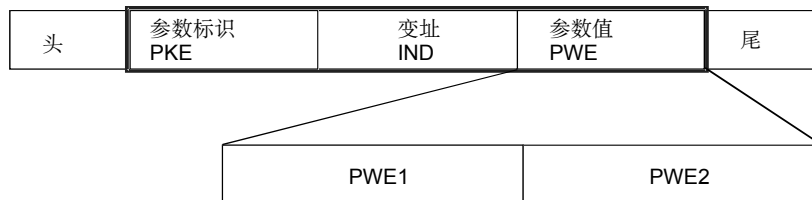
故障码	意 义	
103	不正确的 PKW 数量	仅用于串行接口
104	非法参数值	带有 BICO 可设置参数
105	变址参数	
106	在传动中请求没有完成	
107	不能写(改变)正文	
108	参数值的个数不正确	在请求“改所有变址”

变址 IND 对于非变址参数包含一个“0”，一个 8 位长的变址值(在低字节)用于变址参数。
位 15 (页选位)有专门功能，他用于识别大于 1999 的参数号(详见上面有关参数号的换码)。
例外：在周期的 PROFIBUS 运行时，低字节和高字节顺序相反(见“PROFIBUS 板的启动”)。



变址值 255 意味着，请求与相应参数的所有变址有关。为了改变一个请求，参数的所有变址的参数值必须被传送。反之，在一个读请求时，传动系统提供所有变址值给他的响应。

参数值 PWE 是当成双字来处理(PWE1 和 PWE2)。当传送一个信号字时，高字设置为 0。

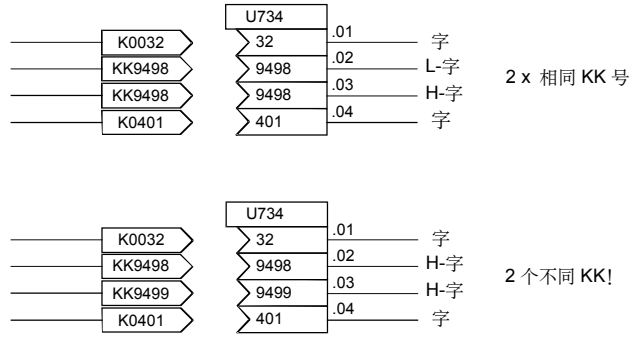


7.7.10 在工艺板和通讯板上，双字连接器的传送

在接收方向，两个相邻连接器(K)的值可以组合成一个双字连接器(KK) (如 K3002 和 K3003 组成 KK3032)。这些双字连接器可以用常用的方法连接其他功能块。如何同双字连接器连接，请见 9.1 节中“选用双字连接器应遵循下列规则”部分。

在传送方向，一个双字连接器是这样应用的，即所选用的参数的相邻两个变址应送入同一个双字连接器。

例如：



8 功能图

概述

符号说明	8-5
------------	-----

基本功能

图 G100 概况	8-6
图 G101 硬件配置	8-7

输入和输出

图 G110 开关量输入端子 36 ~ 39 (CUD1)	8-8
图 G111 开关量输入端子 40 ~ 43 (CUD2)	8-9
图 G112 开关量输出端子 46/47 和 48/54 (CUD1)	8-10
开关量输出端子 50/51 和 52/53 (CUD2)	8-10
图 G113 模拟量输入端子 4/5, 6/7 (CUD1)和 103/104 (功率接口)	8-11
图 G114 模拟量输入端子 8/9 和 10/11 (CUD2)	8-12
图 G115 模拟量输出端子 12/13, 14/15 和 16/17 (CUD1)	8-13
图 G116 模拟量输出端子 18/19 和 20/21 (CUD2)	8-14
图 G117 E-Stop, 继电器输出线路接触器(功率接口)	8-15

给定值形成

图 G120 固定值	8-16
固定控制位	8-16
恒定固定值和控制位	8-16
图 G121 连接器和开关量连接器显示	8-17
图 G124 连接器选择开关	8-18
图 G125 4 级主开关的计算	8-19
图 G126 电动电位计	8-20
图 G127 固定给定值	8-21
图 G128 振荡, 方波发生器	8-22
图 G129 点动给定值	8-23
图 G130 爬行给定值/端子 37	8-24
图 G135 给定值处理	8-25
图 G136 斜坡函数发生器(1)	8-26
图 G137 斜坡函数发生器(2)	8-27

内部控制

图 G140 抱闸控制	8-28
-------------------	------

速度实际值

图 G145 脉冲编码器计值板	8-29
-----------------------	------

调节器

图 G150 启动脉冲-速度调节器	8-30
图 G151 速度调节器(1)	8-31
图 G152 速度调节器(2)	8-32
图 G153 摩擦补偿	8-33
转动惯量补偿(接入 dv/dt)	8-33
图 G160 转矩限幅, 速度限幅调节器	8-34
图 G161 电流限幅	8-35
图 G162 电枢电流闭环控制	8-36

功能图		05.05
		页次
图 G163	自动换向部分, 电枢触发单元	8-37
图 G165	EMF 闭环控制	8-38
图 G166	励磁电流闭环控制, 励磁触发单元	8-39
图 G167	励磁电流监控	8-40
串行接口		
图 G169	串行接口: 连接器类型转换器	8-41
图 G170	USS 接口 1 (PMU)	8-42
图 G171	USS 接口 2 (CUD1)	8-43
图 G172	USS 接口 3 (CUD2)	8-44
图 G173	装置对装置接口 2 (CUD1)	8-45
图 G174	装置对装置接口 3 (CUD2)	8-46
程序结构		
图 G175	数据组	8-47
控制字, 状态字		
图 G180	控制字 1	8-48
图 G181	控制字 2	8-49
图 G182	状态字 1	8-50
图 G183	状态字 2	8-51
其他		
图 G185	电机接口(1)	8-52
图 G186	电机接口(2)/开关量输入, 端子 211 ~ 214	8-53
图 G187	信息(1)	8-54
图 G188	信息(2)	8-55
图 G189	故障存储器	8-56
图 G195	并行接口	8-57
图 G200	SIMOREG 单象限装置的励磁反向	8-58

自由分配功能块

页次

(在基本装置中的工艺软件, S00 选件)

图 B100	目录表	8-60
图 B101	工艺软件(选件 S00)的启动	8-61

监视

图 B110	电子板电源电压监视器	8-62
--------	------------------	------

固定值

图 B110	100 固定值	8-62
--------	---------------	------

报警, 故障信息

图 B115	32 故障信息触发器	8-63
	8 报警信息触发器	8-63

连接器/开关量连接器转换器

图 B120	3 连接器/开关量连接器转换器	8-64
图 B121	3 开关量连接器/连接器转换器	8-65

数学功能

图 B125	15 加法器/减法器	8-66
	4 符号取反器	8-66
	2 可转换的符号取反器	8-66
图 B130	12 乘法器	8-67
图 B131	6 除法器	8-68
	3 高分辨率乘法器/除法器	8-68
图 B134	3 限幅器	8-69

限幅器, 限幅监控器

图 B135	4 带滤波绝对值发生器	8-70
图 B135	3 限幅器	8-70
图 B136	3 带滤波的限幅值监控器	8-71
图 B137	4 不带滤波的限幅值监控器	8-72
图 B138	3 不带滤波的限幅值监控器	8-73

连接器的处理

图 B139	4 平均值发生器	8-74
图 B140	4 最大值选择	8-75
	4 最小值选择	8-75
图 B145	2 跟踪/存贮单元	8-76
	2 连接器存贮器	8-76
图 B150	15 连接器切换开关	8-77

高分辨率块

图 B151	高分辨率块	8-78
--------	-------------	------

位置/位置偏差检测, 根的取出装置

图 B152	1 位置/位置偏差检测	8-79
图 B153	1 根的取出装置	8-80

控制元件

图 B155	3 积分器	8-81
	3 DT1 单元	8-81
图 B156	4 微分/延时单元(LEAD/LAG 块)	8-82
图 B157	4 微分/延时单元(LEAD/LAG 块)	8-83
图 B158	2 微分/延时单元(LEAD/LAG 块)	8-84

特性曲线

图 B160	9 特性曲线模块	8-85
图 B161	3 死区	8-86
	1 给定值偏移	8-86

斜坡函数发生器

图 B165	1 简单斜坡函数发生器	8-87
--------	-------------------	------

调节器

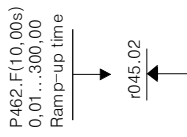




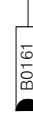






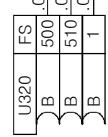

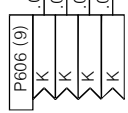






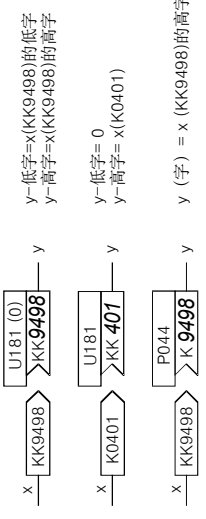
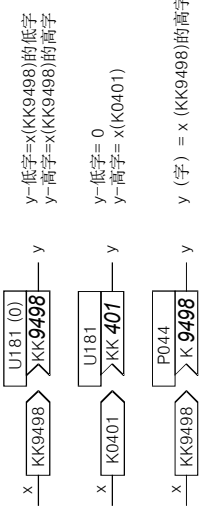
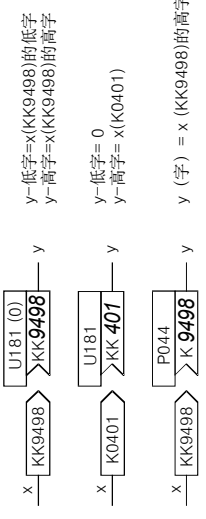
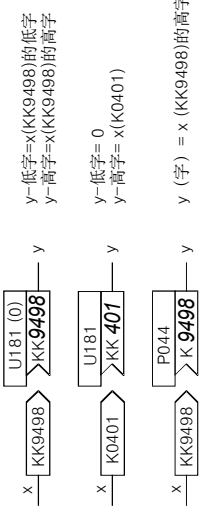
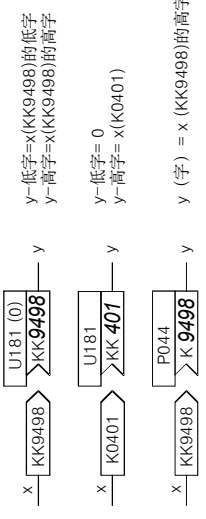
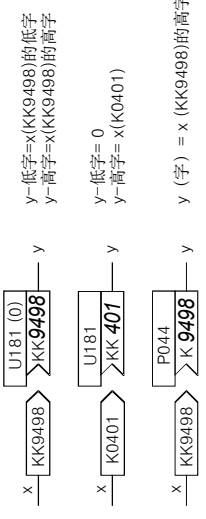
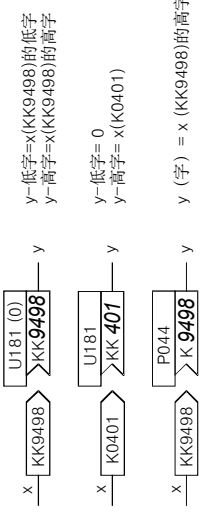
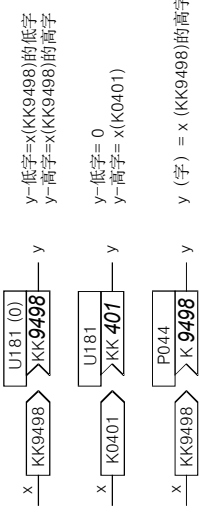
图 B170	1 工艺调节器	8-88
图 B180...	10 PI 调节器	8-89... 8-98
图 B189		

功能图		05.05
线速度/转速计算器, 可变转动惯量		页次
图 B190	1 线速度/转速计算器.....	8-99
	1 转速/线速度计算器.....	8-99
图 B191	1 计算可变转动惯量.....	8-100
连接器的多个连接器转换器		
图 B195	3 多个连接器转换器.....	8-101
计数器		
图 B196	1 16 位软件计数器.....	8-102
逻辑功能		
图 B200	2 解码器/信号分解器, 8 位开关量分解成 1 位.....	8-103
图 B205	28 3 输入与门.....	8-104
图 B206	20 3 输入或门.....	8-105
	4 2 输入异或门.....	8-105
图 B207	16 反相器.....	8-106
	12 3 输入与非门.....	8-106
图 B210	14 RS 触发器.....	8-107
图 B211	4 D 触发器.....	8-108
图 B215	6 定时器(0.000...60.000s).....	8-109
图 B216	4 定时器(0.00...600.00s).....	8-110
	5 开关量信号选择开关.....	8-110

注 意

自由分配功能块通过参数 U977 使能。
有关使能的说明, 请参见第 11 章参数表, 参数 U977 和 n978 的描述。

选件附加板		页次
图 Z100	目录表.....	8-111
图 Z110	同 1 块工艺板(TB)或第 1 块通讯板(CB)的数据交换.....	8-112
图 Z111	同第 2 块通讯板(CB)的数据交换.....	8-113
图 Z112	第 1 块 EB1: 模拟输入.....	8-114
图 Z113	第 1 块 EB1: 模拟输出.....	8-115
图 Z114	第 1 块 EB1: 4 个双向输入/输出, 3 个数字量输入.....	8-116
图 Z115	第 2 块 EB1: 模拟输入.....	8-117
图 Z116	第 2 块 EB1: 模拟输出.....	8-118
图 Z117	第 2 块 EB1: 4 个双向输入/输出, 3 个数字量输入.....	8-119
图 Z118	第 1 块 EB2: 模拟输入, 模拟输出, 2 个数字量输入, 4 个继电器输出.....	8-120
图 Z119	第 2 块 EB2: 模拟输入, 模拟输出, 2 个数字量输入, 4 个继电器输出.....	8-121
图 Z120	SBP 脉冲编码器计算板.....	8-122
图 Z121	SIMOLINK 板: 配置, 诊断.....	8-123
图 Z122	SIMOLINK 板: 接收, 传送.....	8-124
图 Z123	OP1S 操作面板.....	8-125
图 Z124	接口: 连接器类型转换器.....	8-126
图 Z130	带 SCI1 的 SCB1: 作为从站 1: 开关量输入.....	8-127
图 Z131	带 SCI1 的 SCB1: 作为从站 2: 开关量输入.....	8-128
图 Z135	带 SCI1 的 SCB1: 作为从站 1: 开关量输出.....	8-129
图 Z136	带 SCI1 的 SCB1: 作为从站 2: 开关量输出.....	8-130
图 Z140	带 SCI2 的 SCB1: 作为从站 1: 开关量输入.....	8-131
图 Z141	带 SCI2 的 SCB1: 作为从站 2: 开关量输入.....	8-132
图 Z145	带 SCI2 的 SCB1: 作为从站 1: 开关量输出.....	8-133
图 Z146	带 SCI2 的 SCB1: 作为从站 2: 开关量输出.....	8-134
图 Z150	带 SCI1 的 SCB1: 作为从站 1: 模拟量输入.....	8-135
图 Z151	带 SCI1 的 SCB1: 作为从站 2: 模拟量输入.....	8-136
图 Z155	带 SCI1 的 SCB1: 作为从站 1: 模拟量输出.....	8-137
图 Z156	带 SCI1 的 SCB1: 作为从站 2: 模拟量输出.....	8-138

1	2	3	4	5	6	7	8
符号说明 (亦见 9.1 节)							
<p>P462.F(10,00s) 0,01...300,00 Ramp-up time</p> <p>→</p> <p>r045.02</p> <p>←</p>	<p>可设定参数 工厂设定值在括号中 "F" =在功能参数组中的参数 0.00...300.00 s=设定范围</p>	<p>显示参数 参数号=r045 .02=参数的变址 2</p>	<p>连接器 (可自由连接的 16 位值)</p>	<p>双字连接器 (可自由连接的 32 位值)</p>	<p>开关量连接器 (可自由连接的 开关量信号)</p>	<p>固定量连接器 (不可以选择)</p>	<p>固定量的开关量连接器 (不可以选择)</p>
							
				<p>通过变址参数选择的开关量连接器 工厂设定值在括号中 设定范围=所有开关量连接器号 对于每个变址可填入所选的开关量连接器</p>	<p>通过变址参数选择的开关量连接器 工厂设定值在括号中 设定范围=所有开关量连接器号 对于每个变址可填入所选的开关量连接器</p>	<p>通过变址参数选择的开关量连接器 工厂设定值在括号中 设定范围=所有开关量连接器号 对于每个变址可填入所选的开关量连接器</p>	<p>通过变址参数选择的开关量连接器 工厂设定值在括号中 设定范围=所有开关量连接器号 对于每个变址可填入所选的开关量连接器</p>
					<p>所选的连接器 工厂设定值在括号中 设定范围=所有连接器号 所选的连接器可填入</p>	<p>通过变址参数选择的连接器 工厂设定值在括号中 设定范围=所有连接器号 对于每个变址可填入所选的连接器</p>	<p>通过变址参数选择的连接器 工厂设定值在括号中 设定范围=所有连接器号 对于每个变址可填入所选的连接器</p>
				<p>所选的双字连接器 工厂设定值在括号中 设定范围=所有连接器号 所选的连接器可填入</p>	<p>参考功能图中其他图，指定符号 (图栏)</p>	<p>参考功能图中其他图，指定符号 (图栏)</p>	<p>参考功能图中其他图，指定符号 (图栏)</p>
<p>双字连接器的选择:</p> 	<p>双字连接器的选择:</p> 	<p>双字连接器的选择:</p> 	<p>双字连接器的选择:</p> 	<p>双字连接器的选择:</p> 	<p>双字连接器的选择:</p> 	<p>双字连接器的选择:</p> 	<p>双字连接器的选择:</p> 
- 000 -							

基本功能图 G100 ~ G200

图 G100 概况

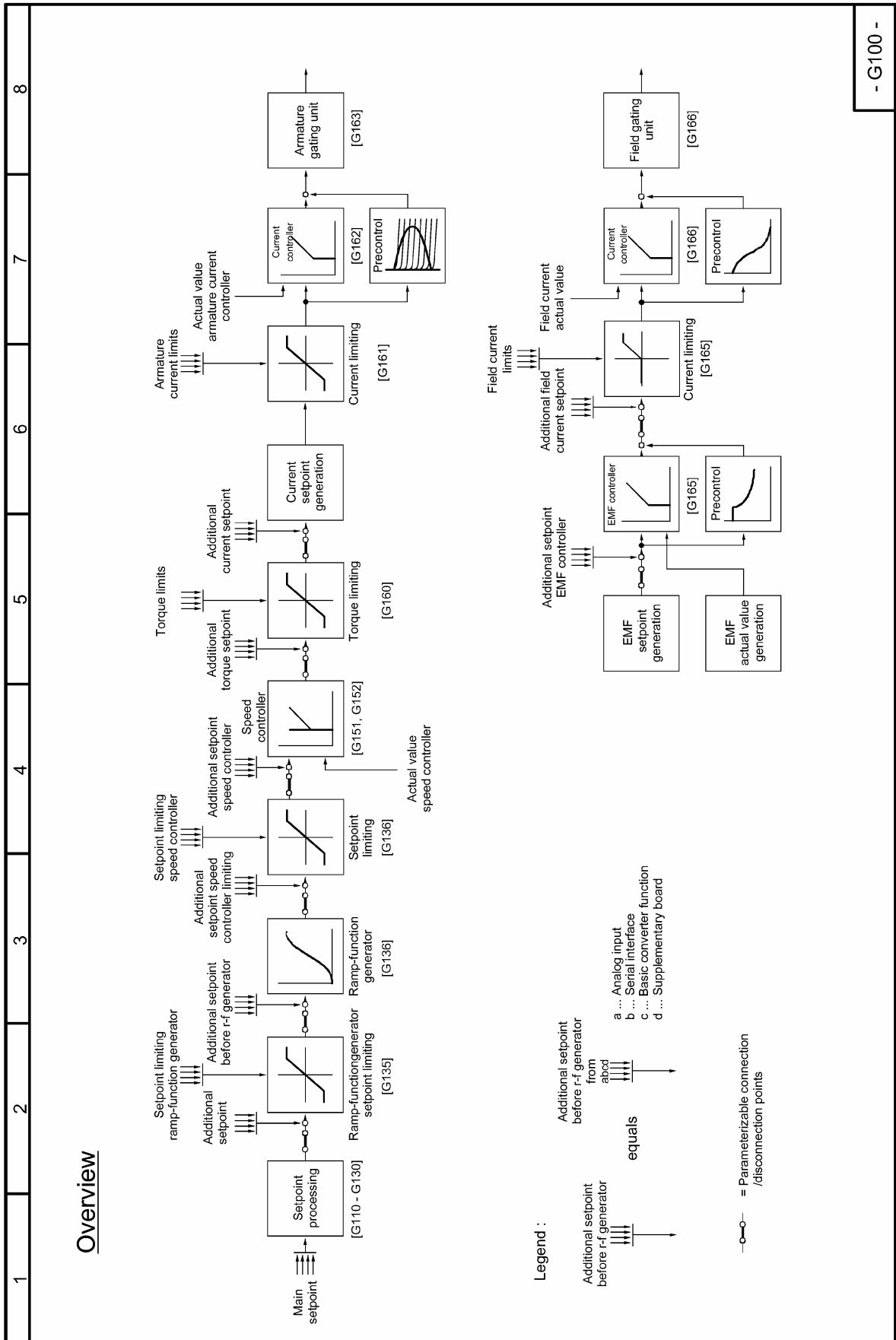


图 G101 硬件配置

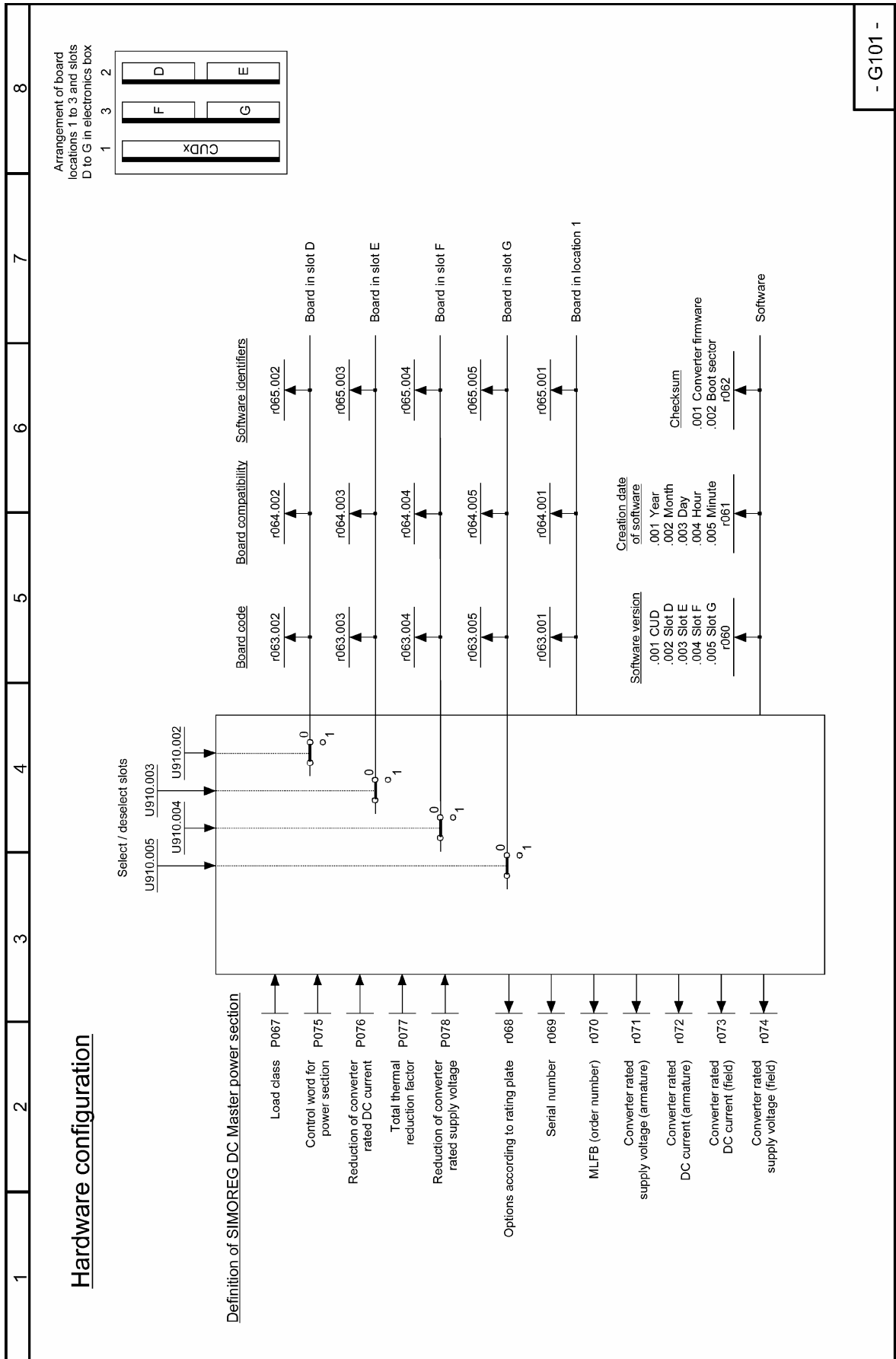


图 G110 开关量输入端子 36 ~ 39

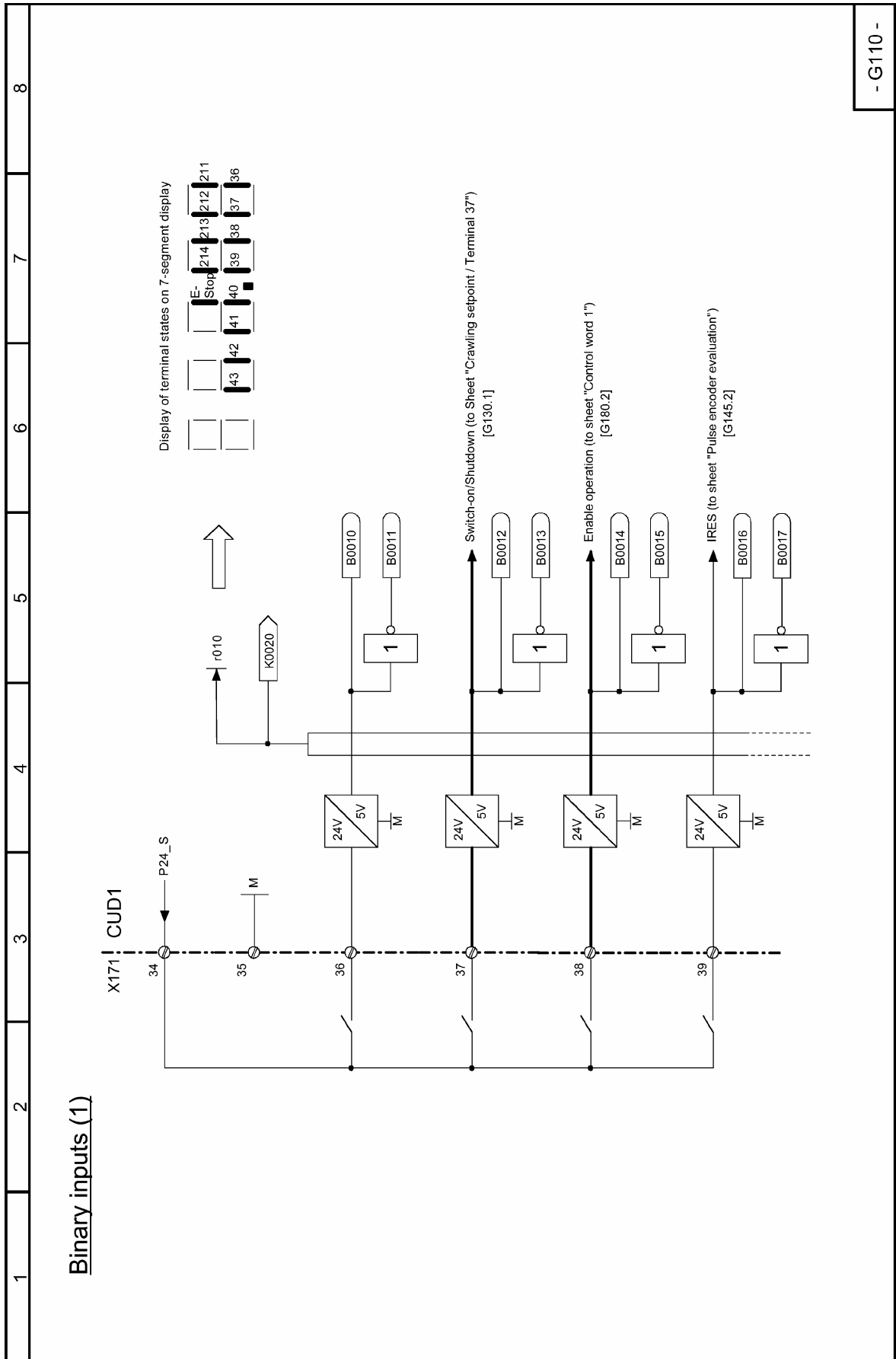


图 G111 开关量输入端子 40 ~ 43

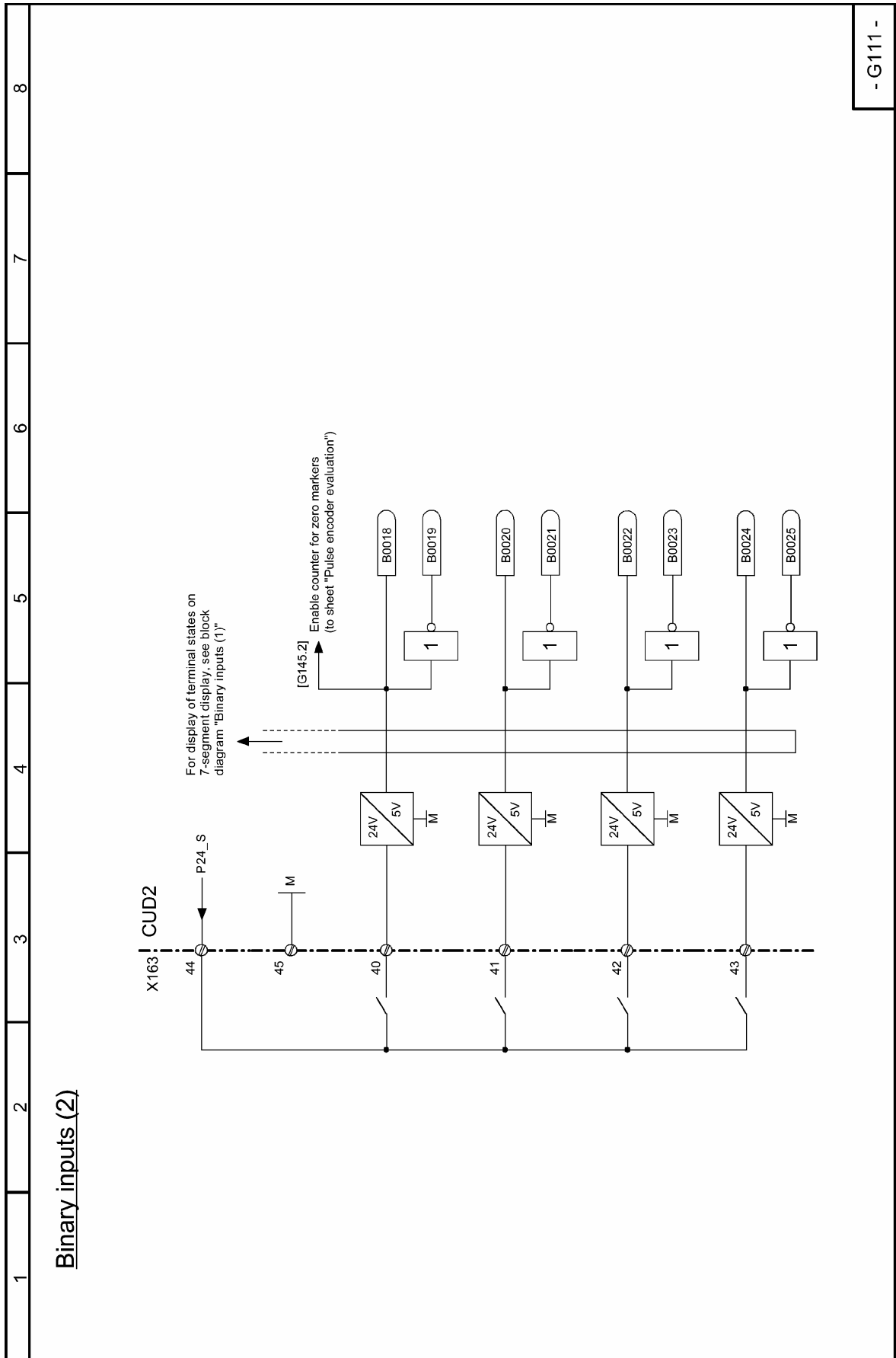


图 G112 开关量输出端子 46/47, 48/54, 50/51 和 52/53

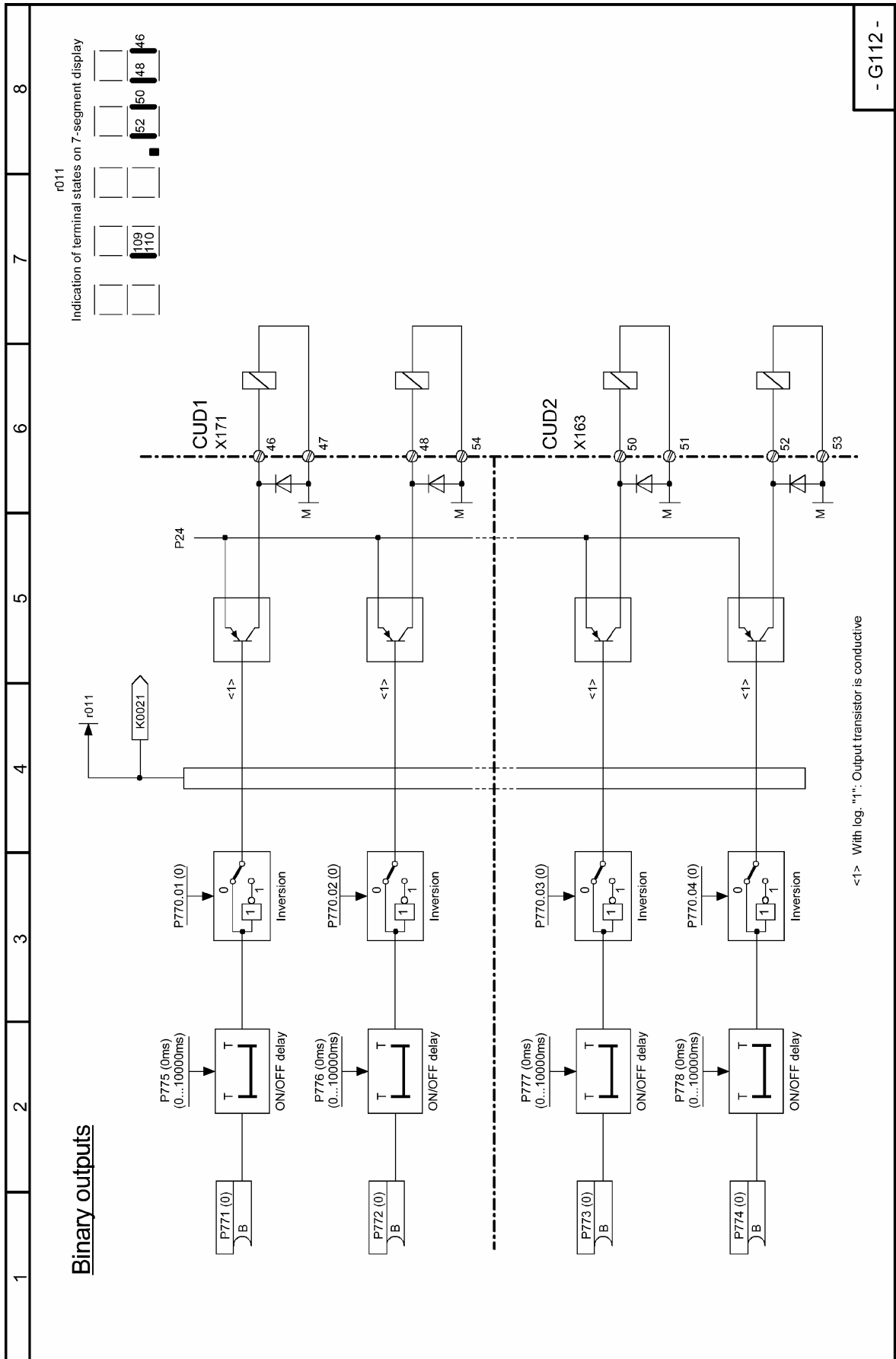


图 G113 模拟量输入端子 4/5, 6/7 和 103/104

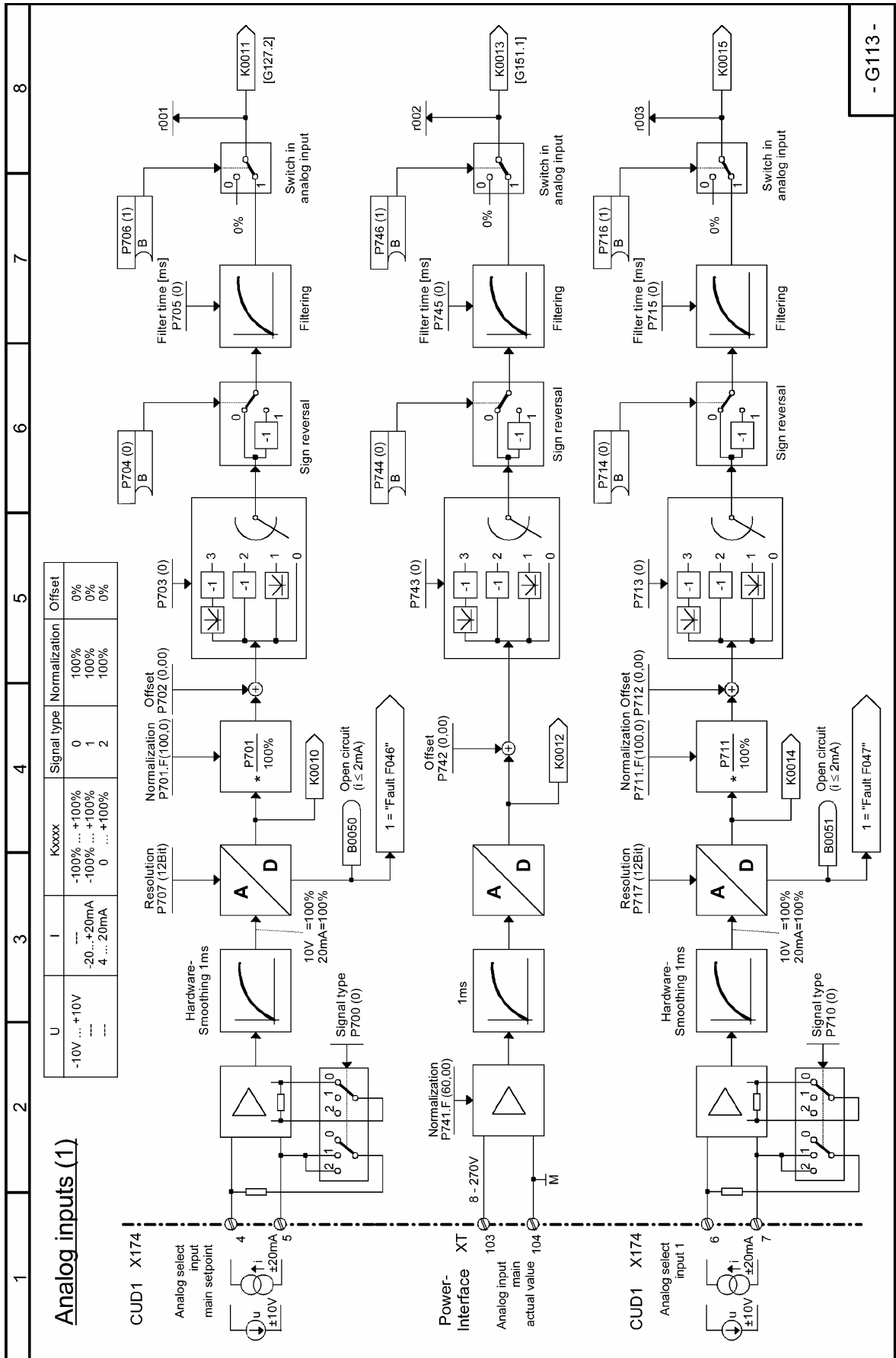


图 G114 模拟量输入端子 8/9 和 10/11

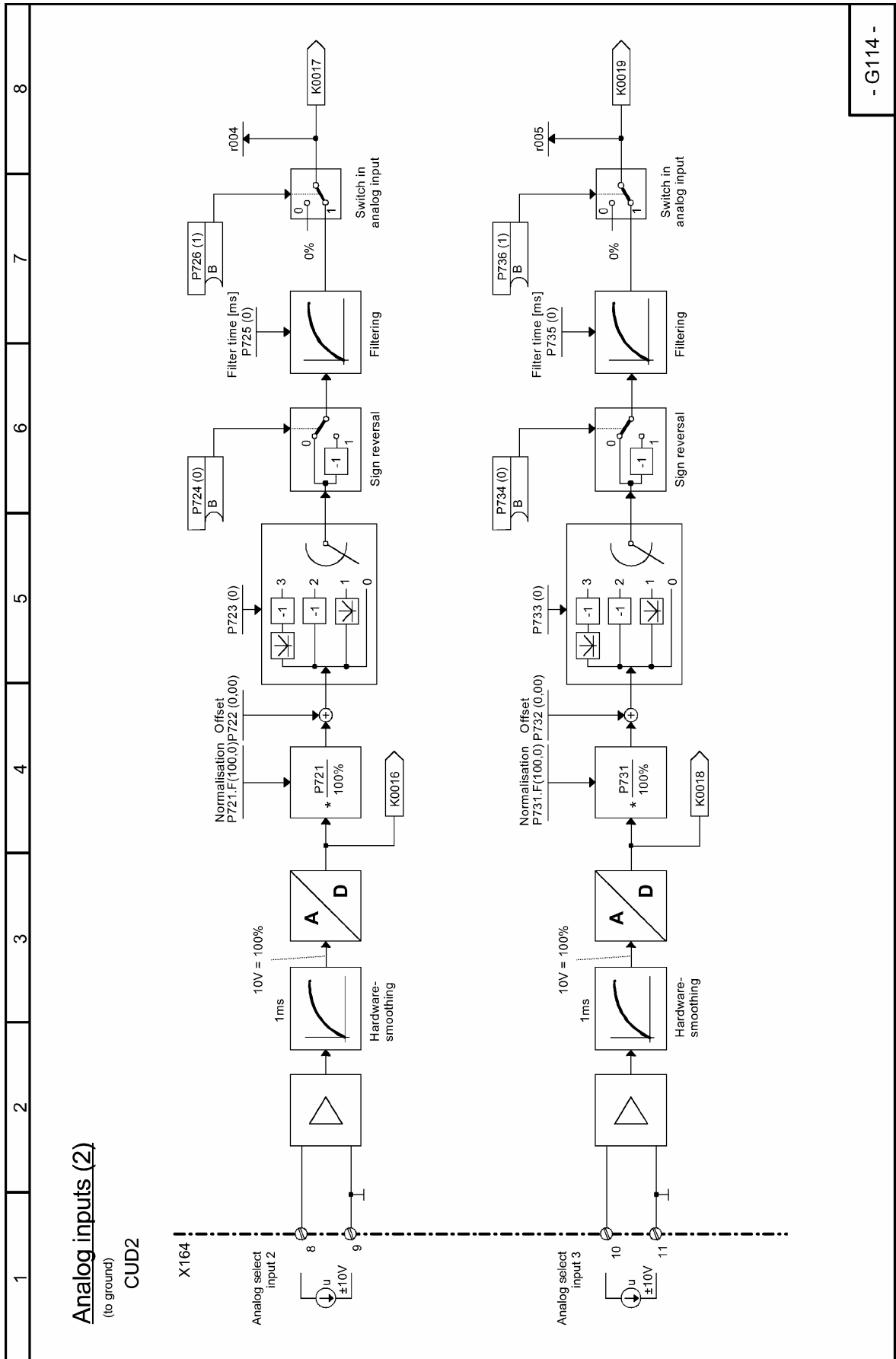


图 G115 模拟量输出端子 12/13, 14/15 和 16/17

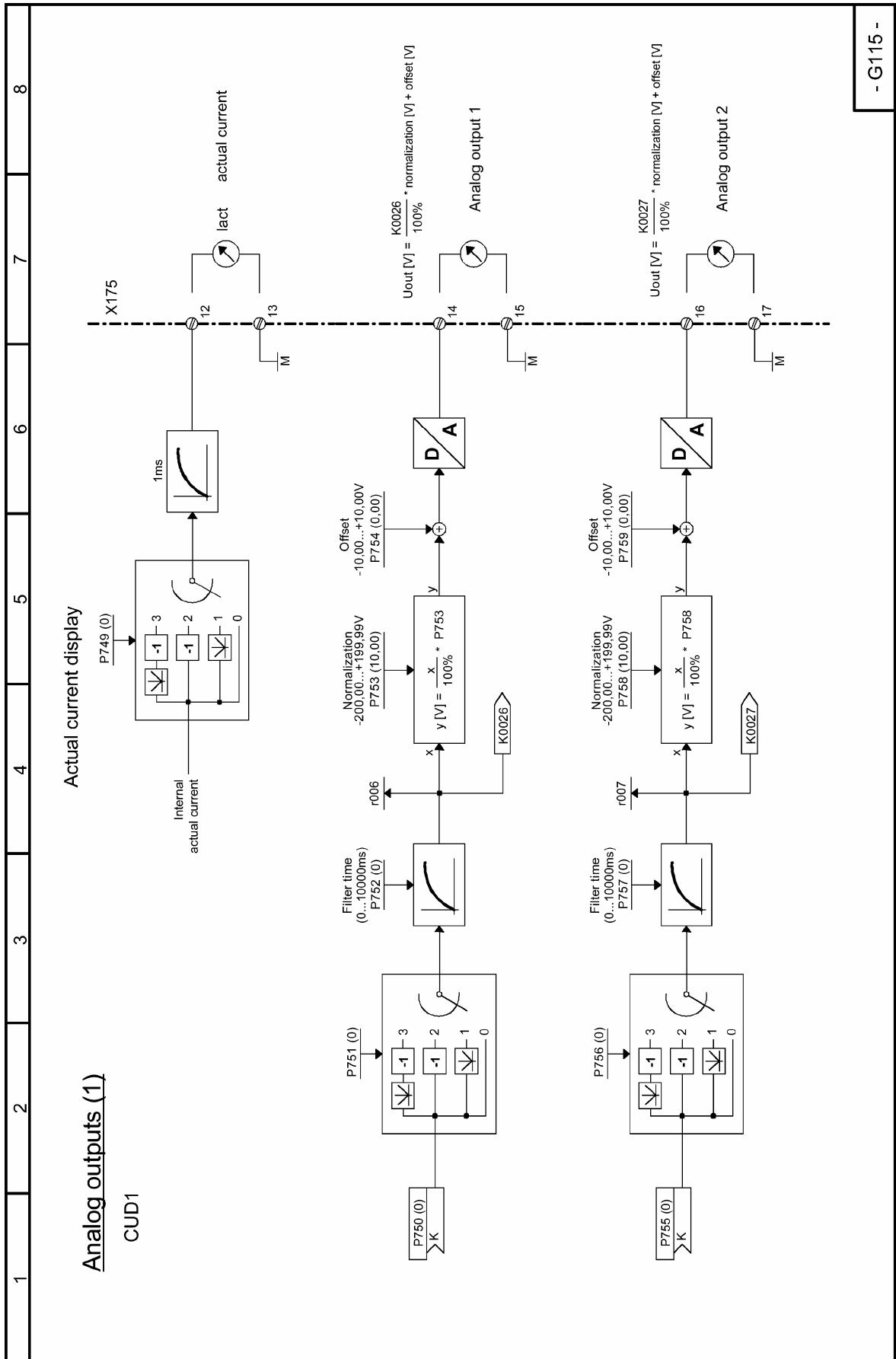


图 G116 模拟量输出端子 18/19 和 20/21

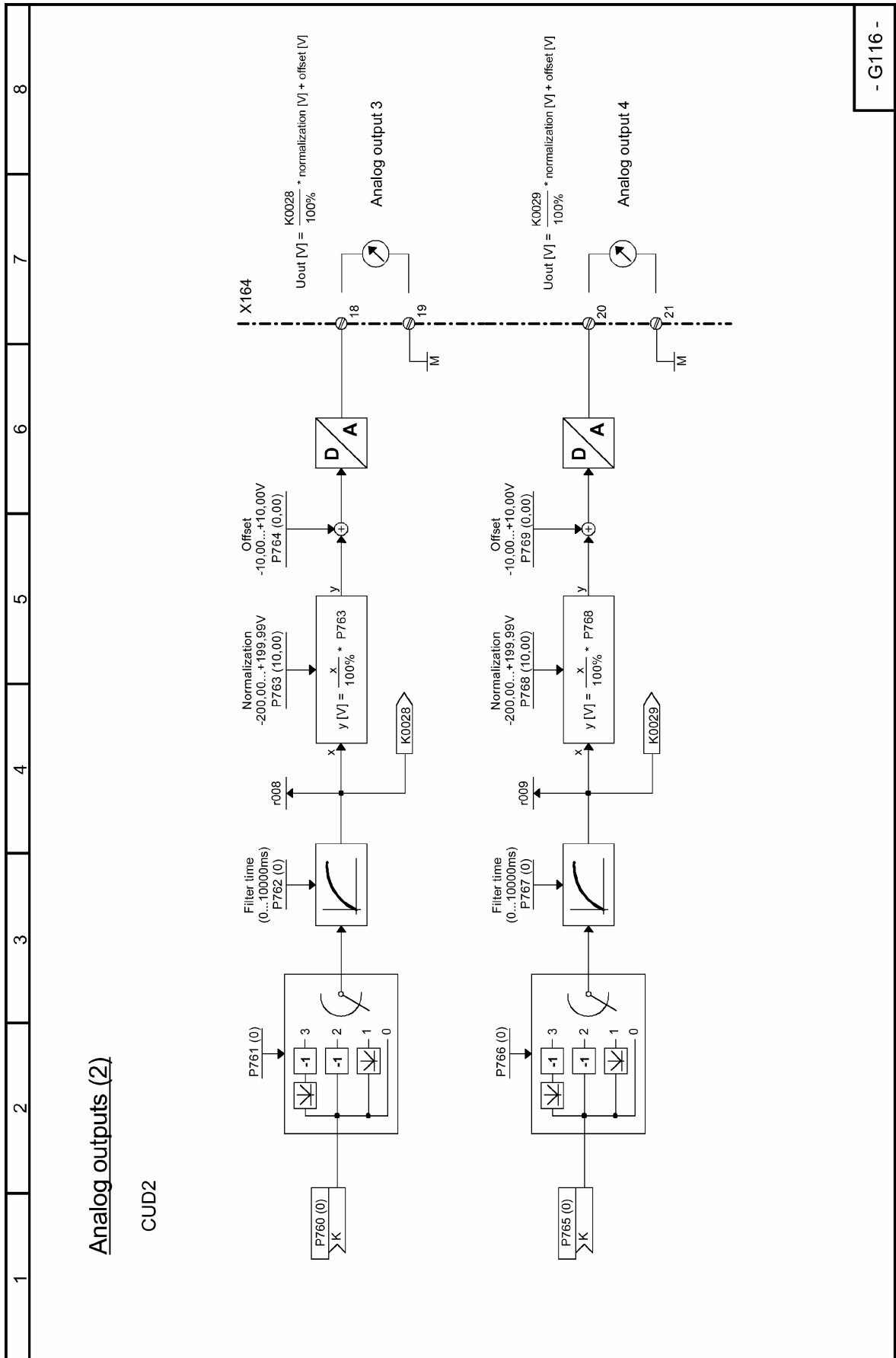


图 G117 E-Stop, 继电器输出线路接触器

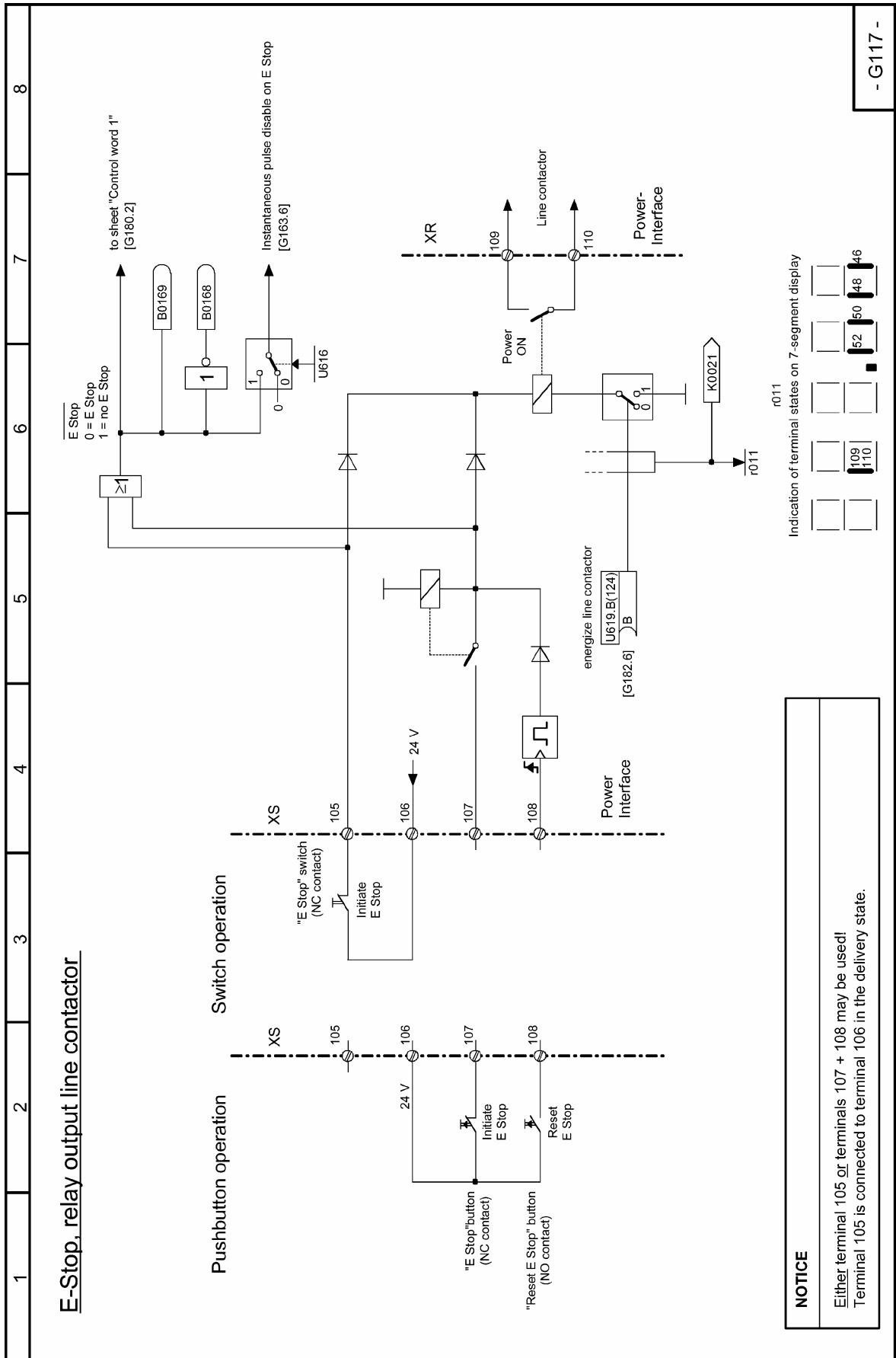
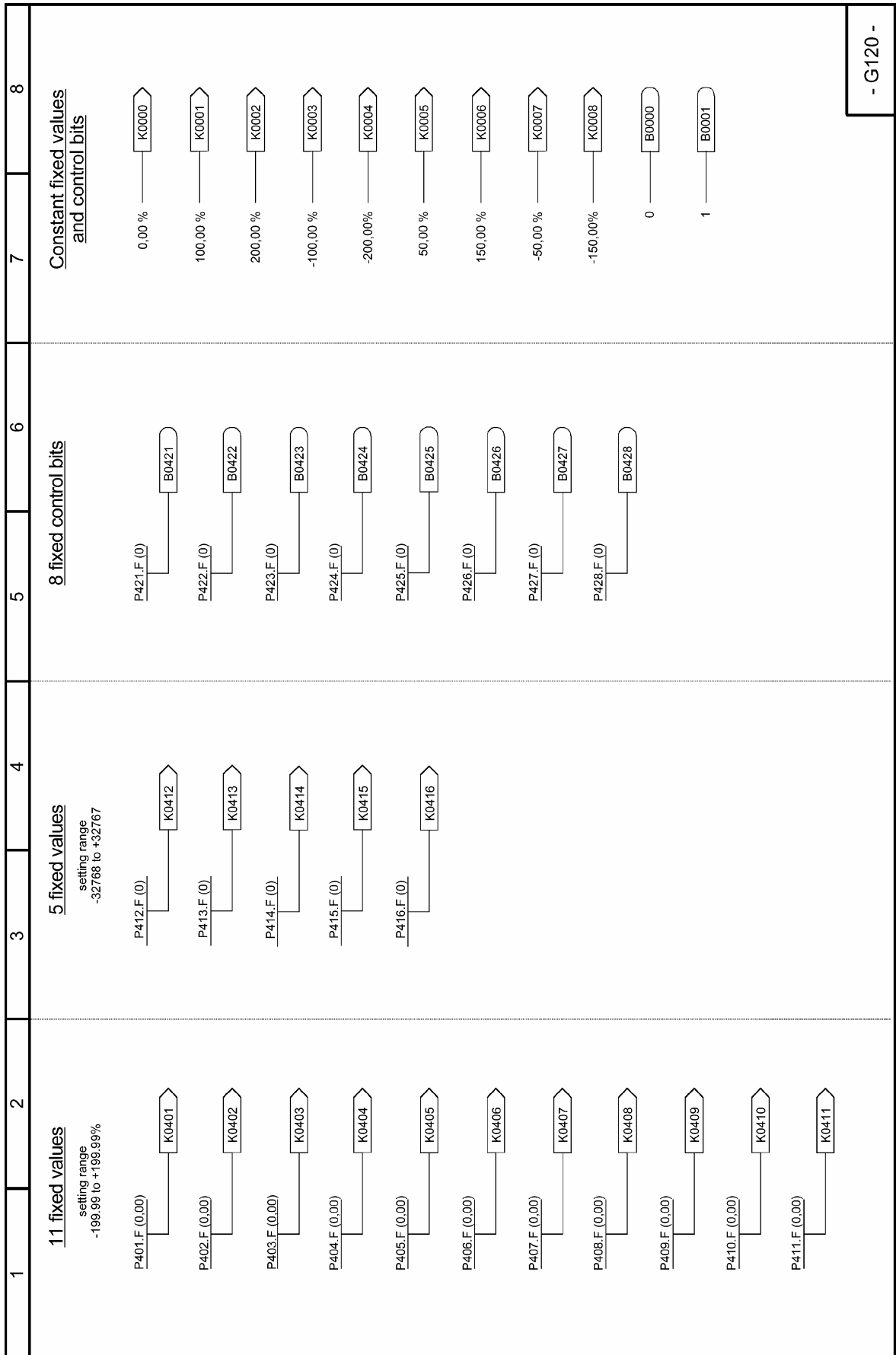


图 G120 固定值，固定控制位，恒定固定值和控制位



- G120 -

图 G121 连接器和开关量连接器显示

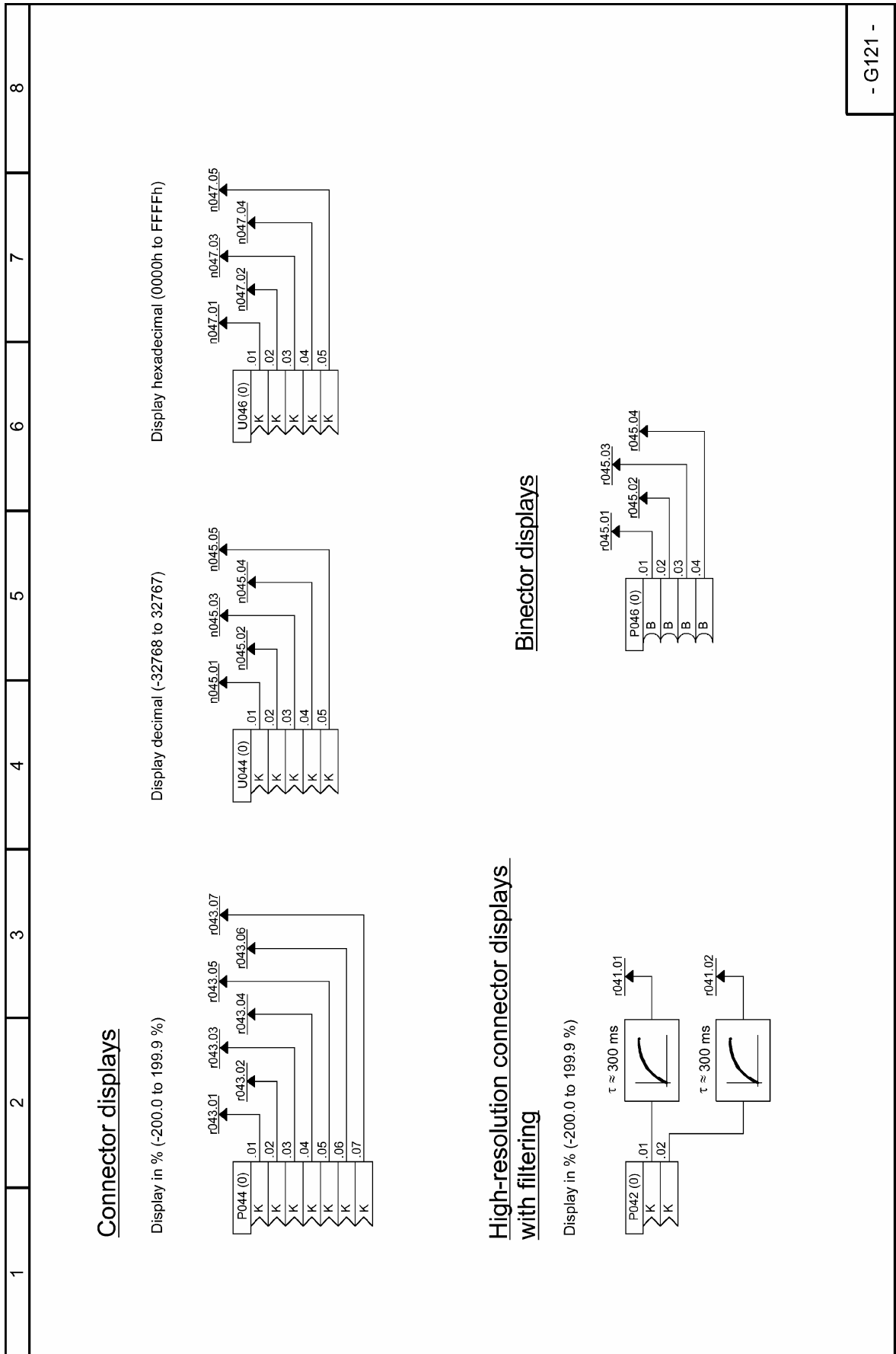


图 G124 连接器选择开关

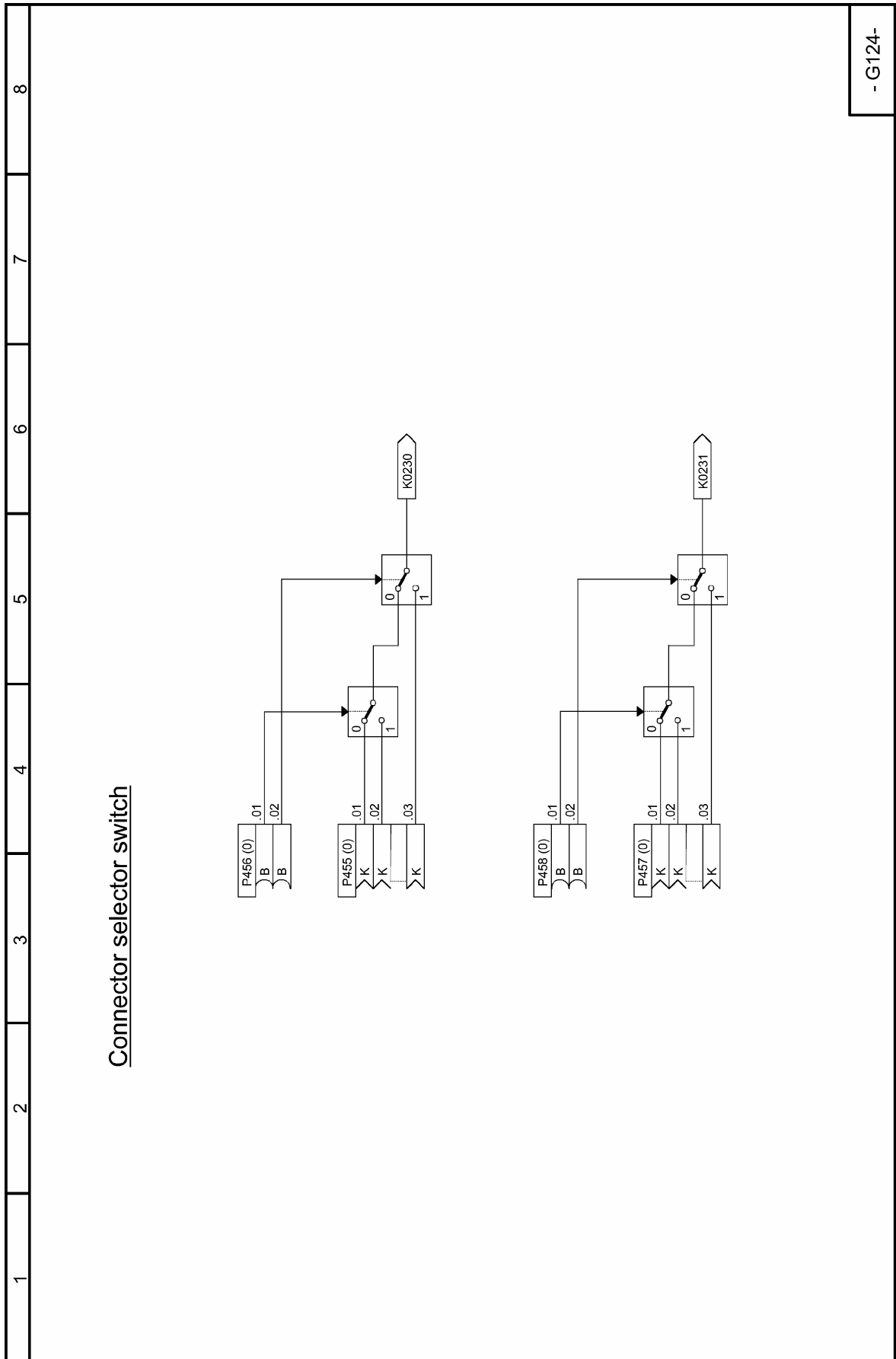


图 G125 4 级主开关的计算

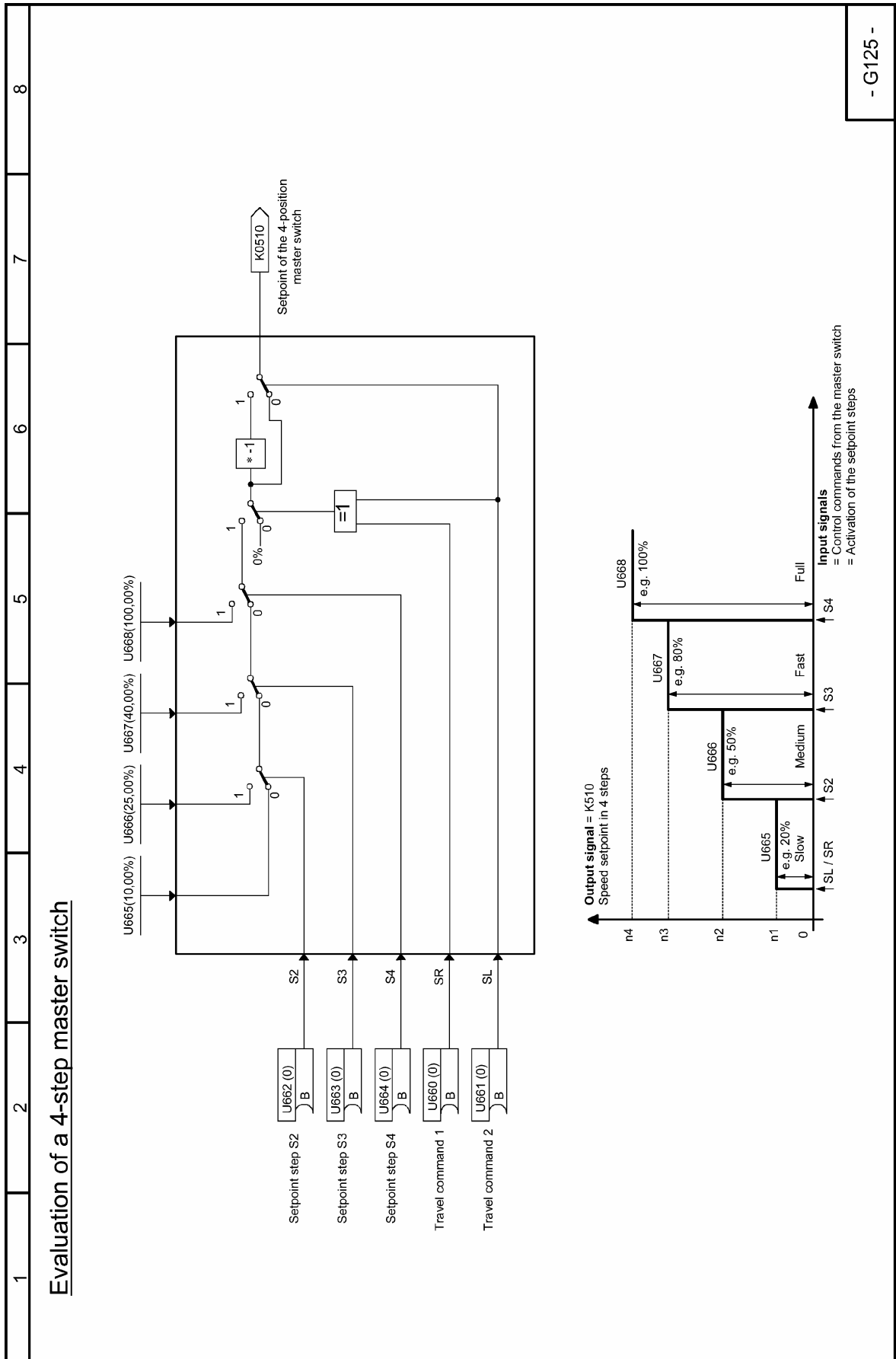
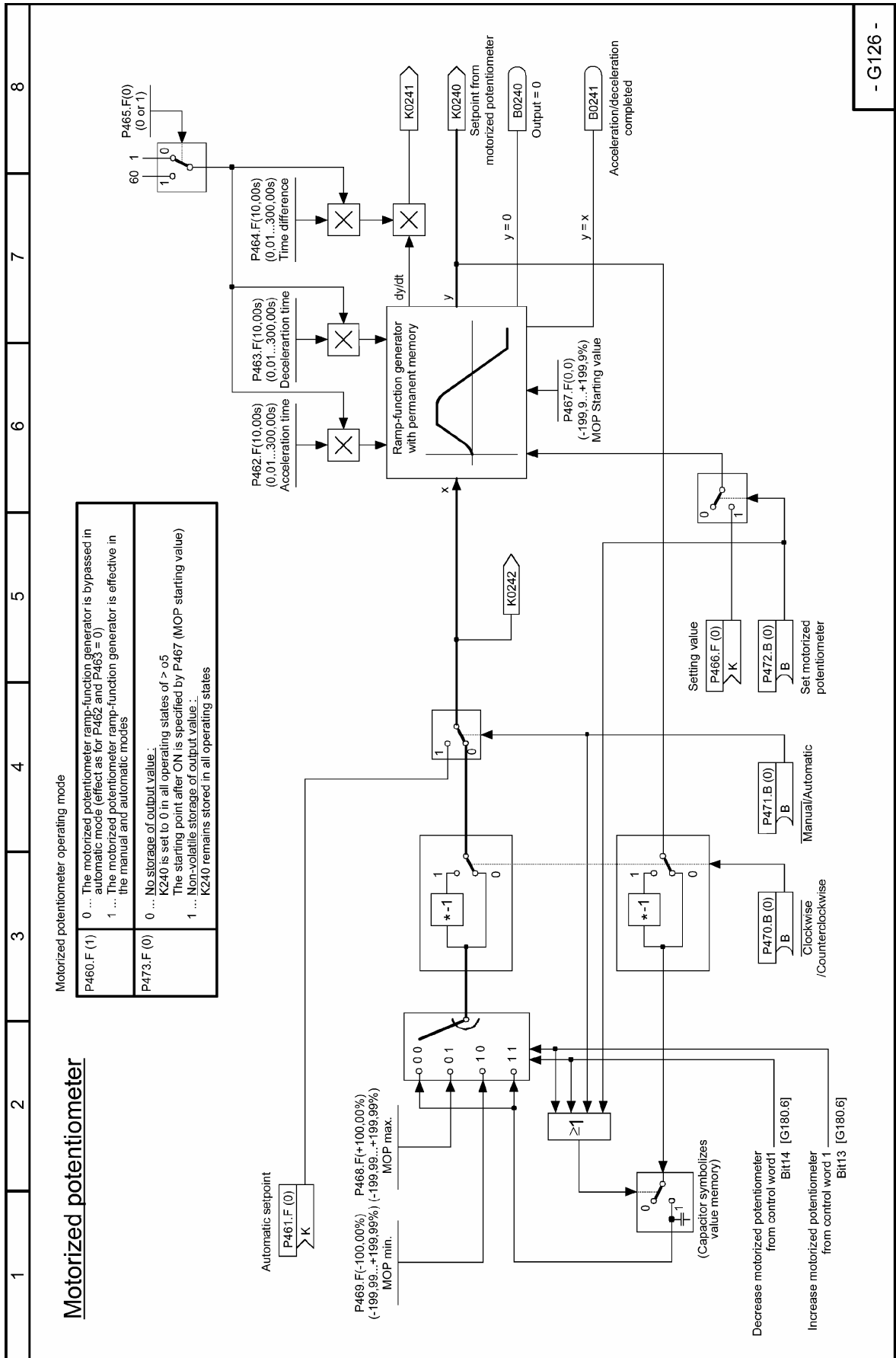


图 G126 电动电位计



- G126 -

图 G127 固定给定值

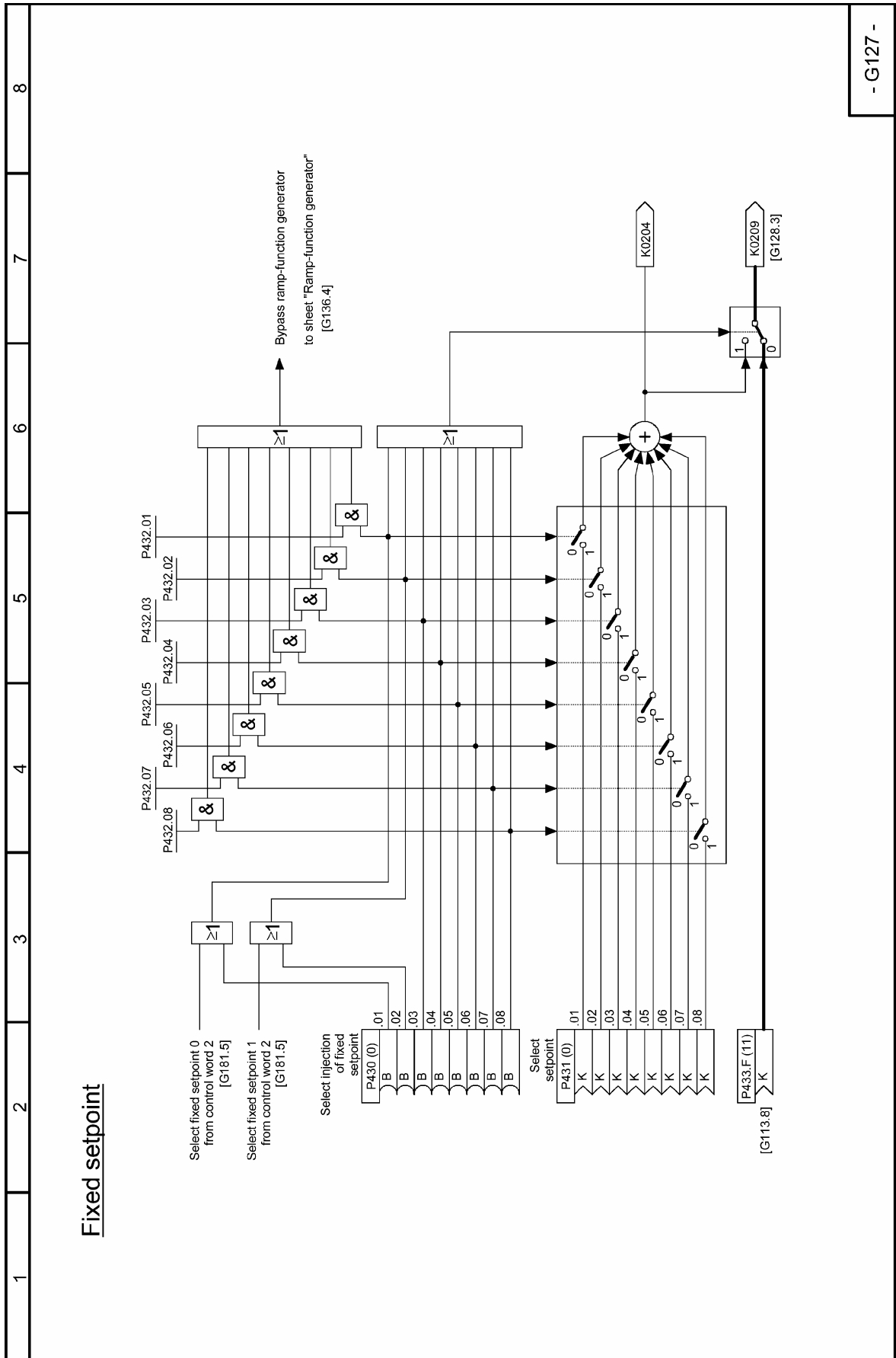


图 G128 振荡，方波发生器

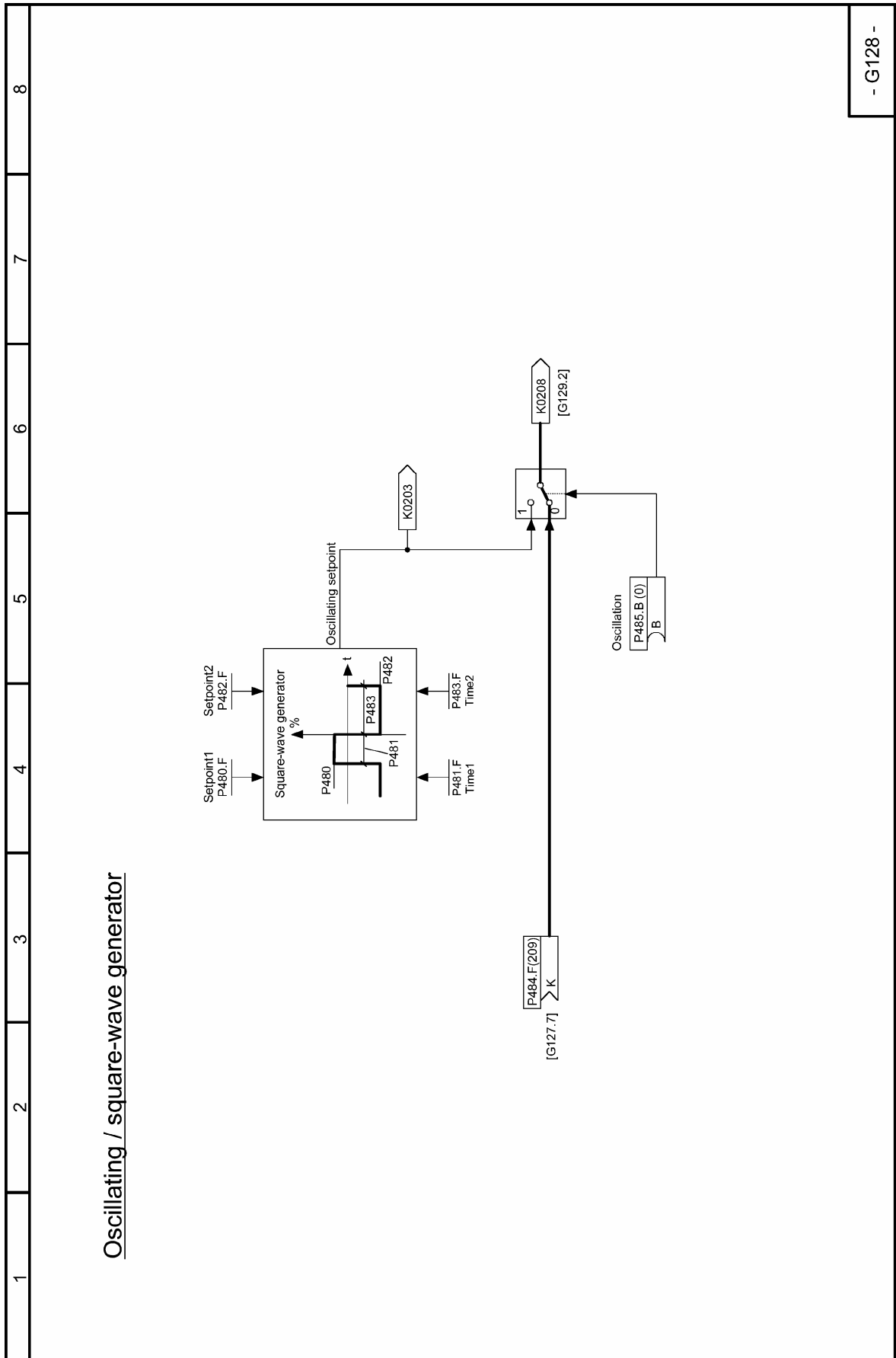


图 G129 点动给定值

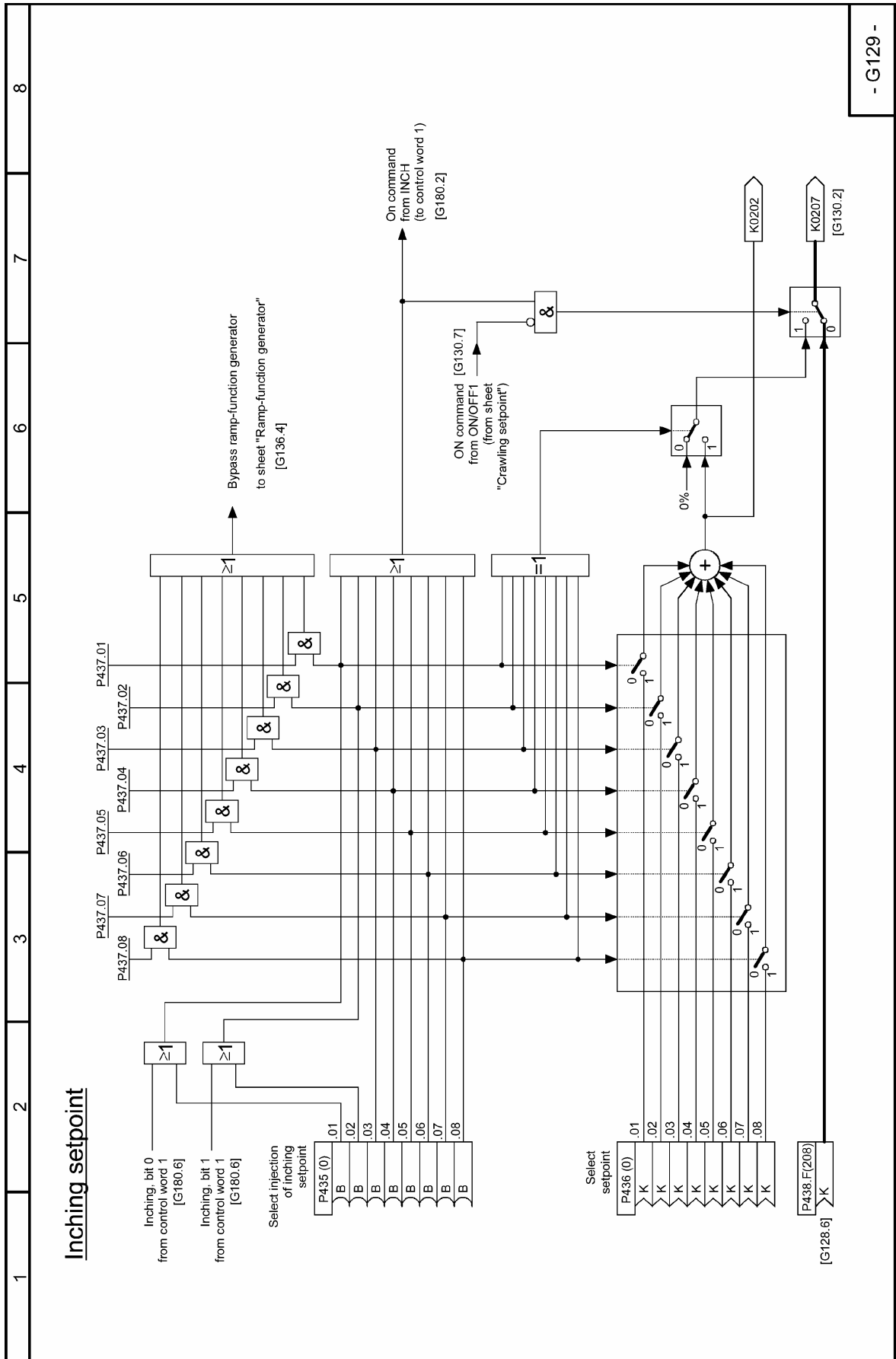


图 G130 爬行给定值/端子 37

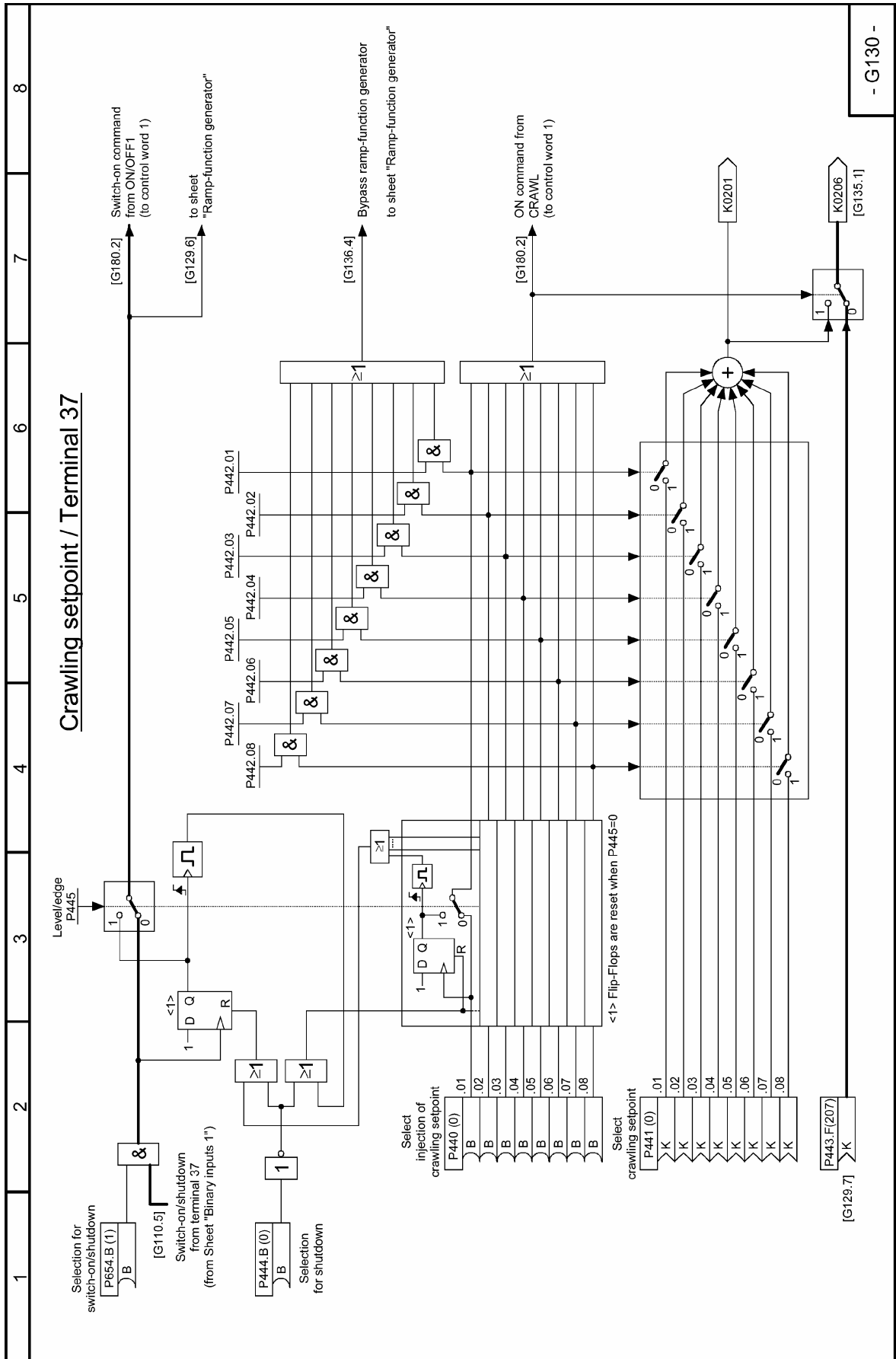
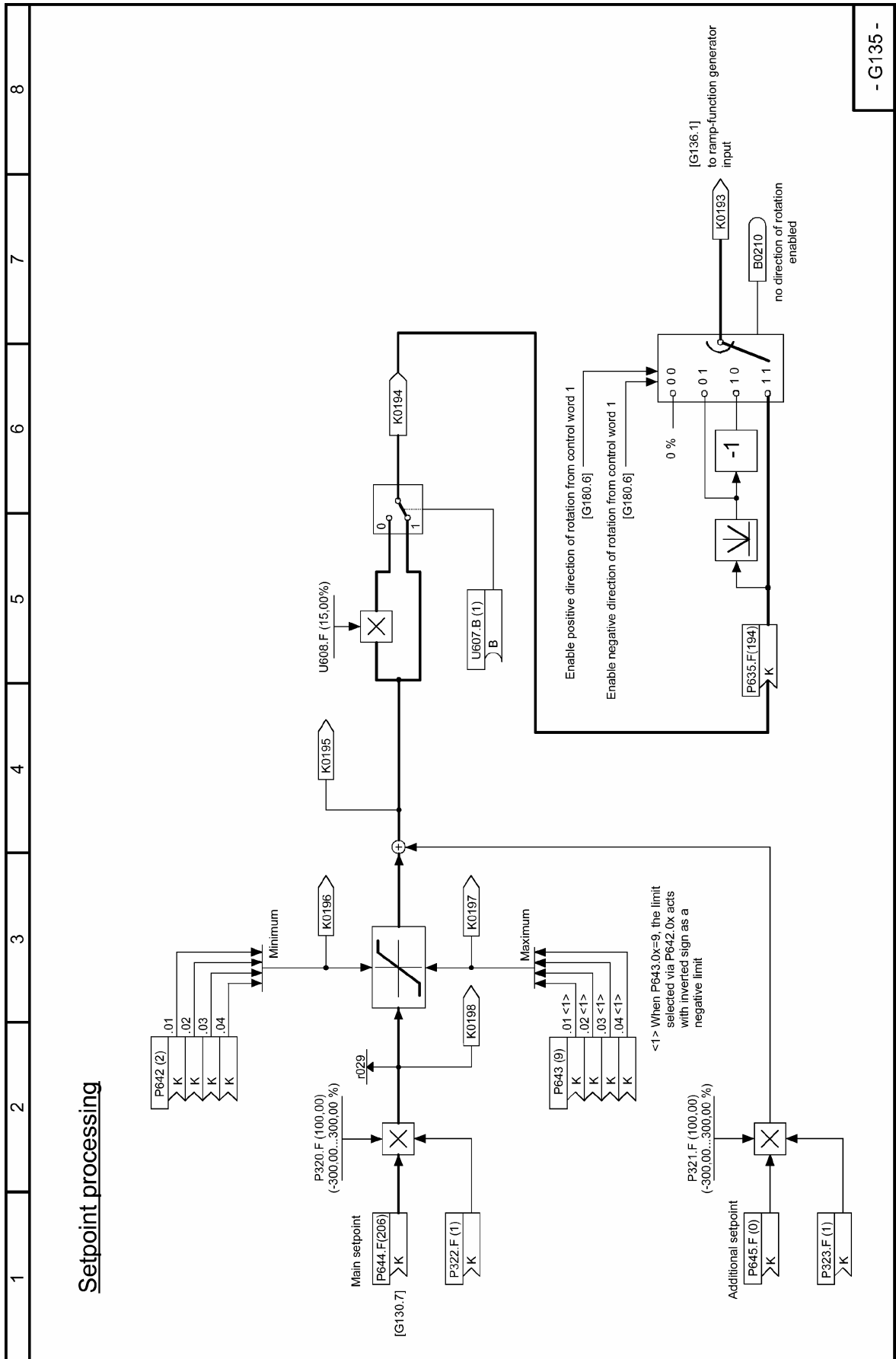


图 G135 给定值处理



- G135 -

图 G136 斜坡函数发生器 (1)

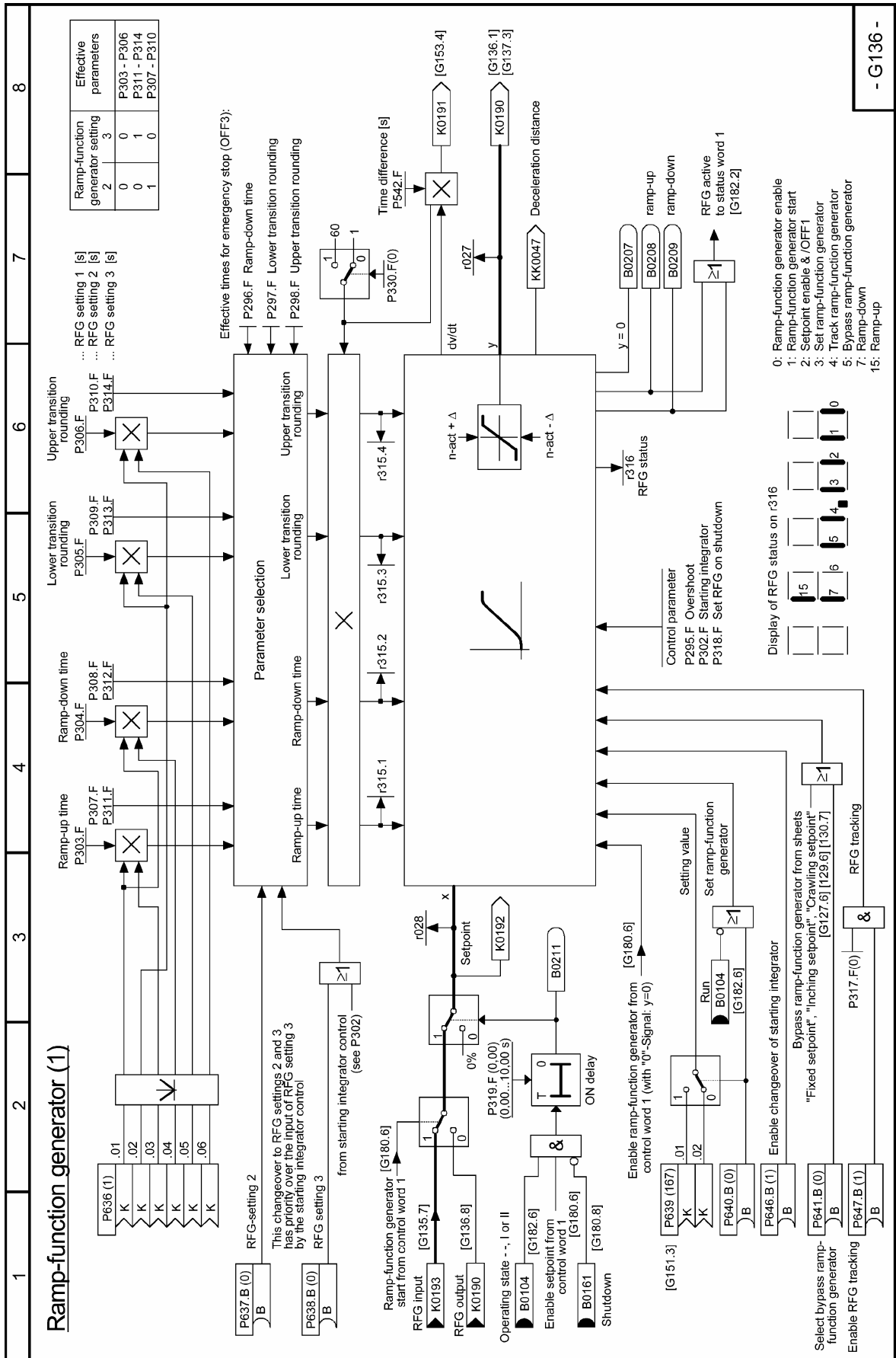
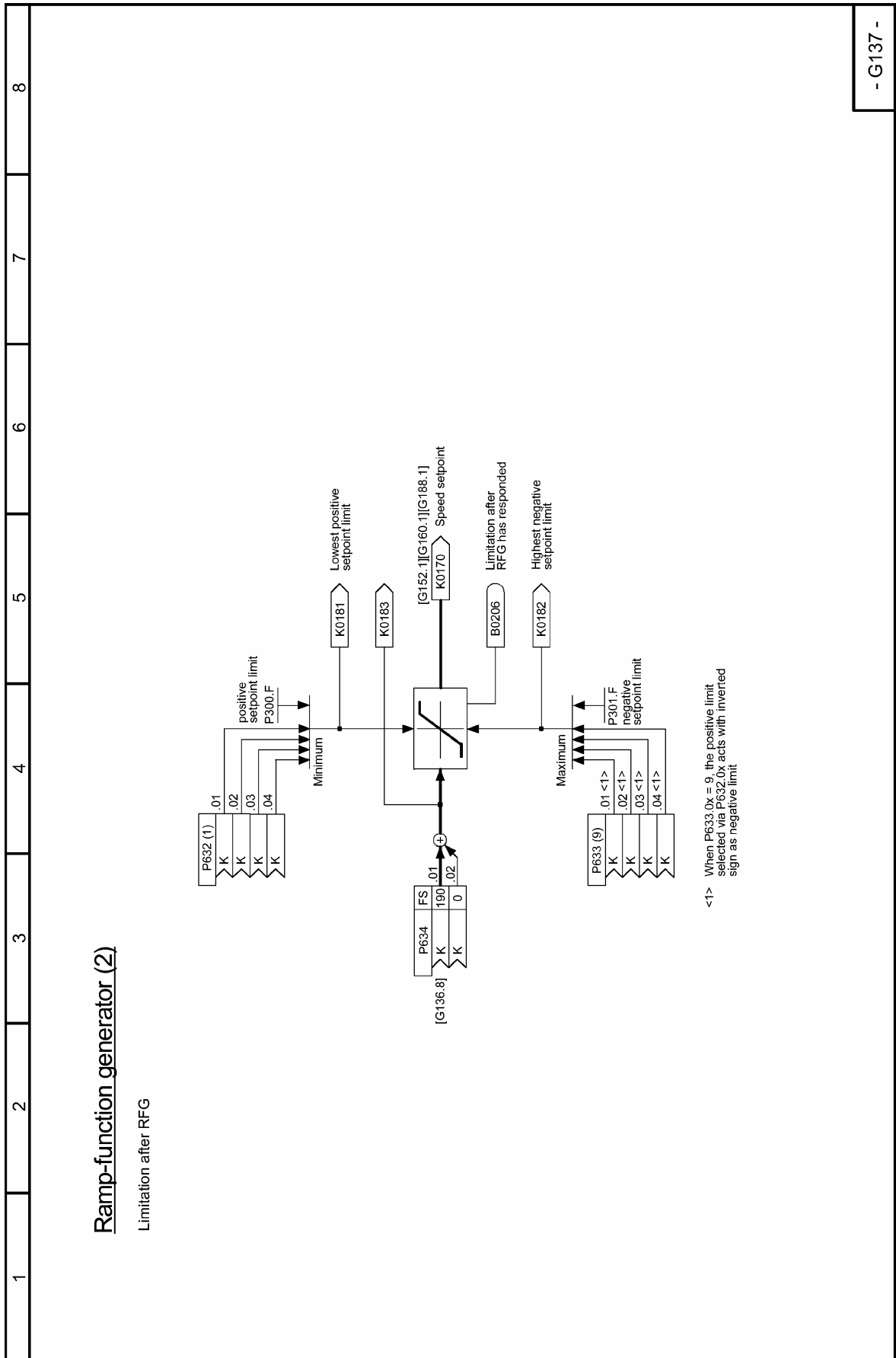


图 G137 斜坡函数发生器 (2)



- G137 -

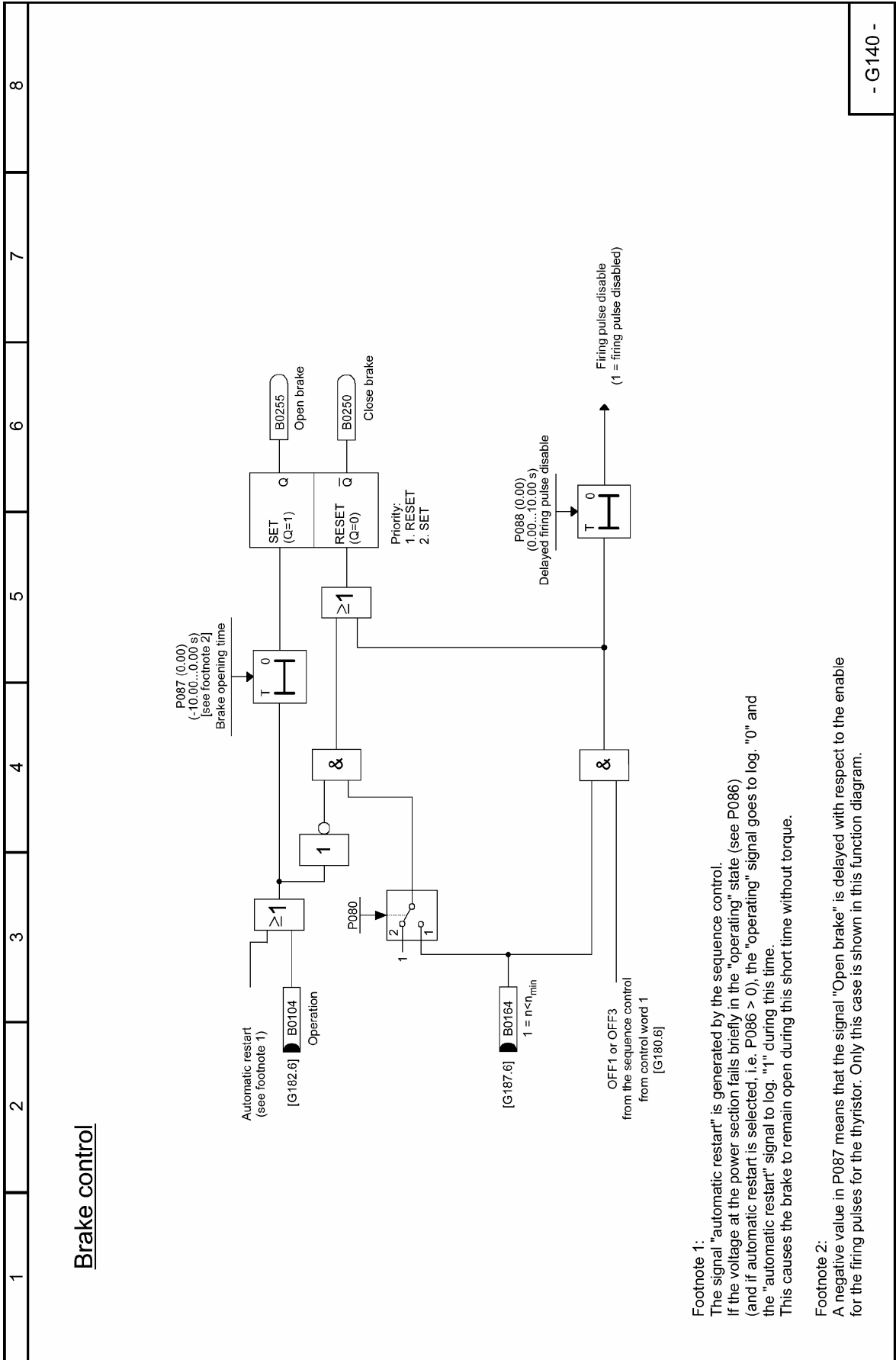


图 G145 脉冲编码器计值板

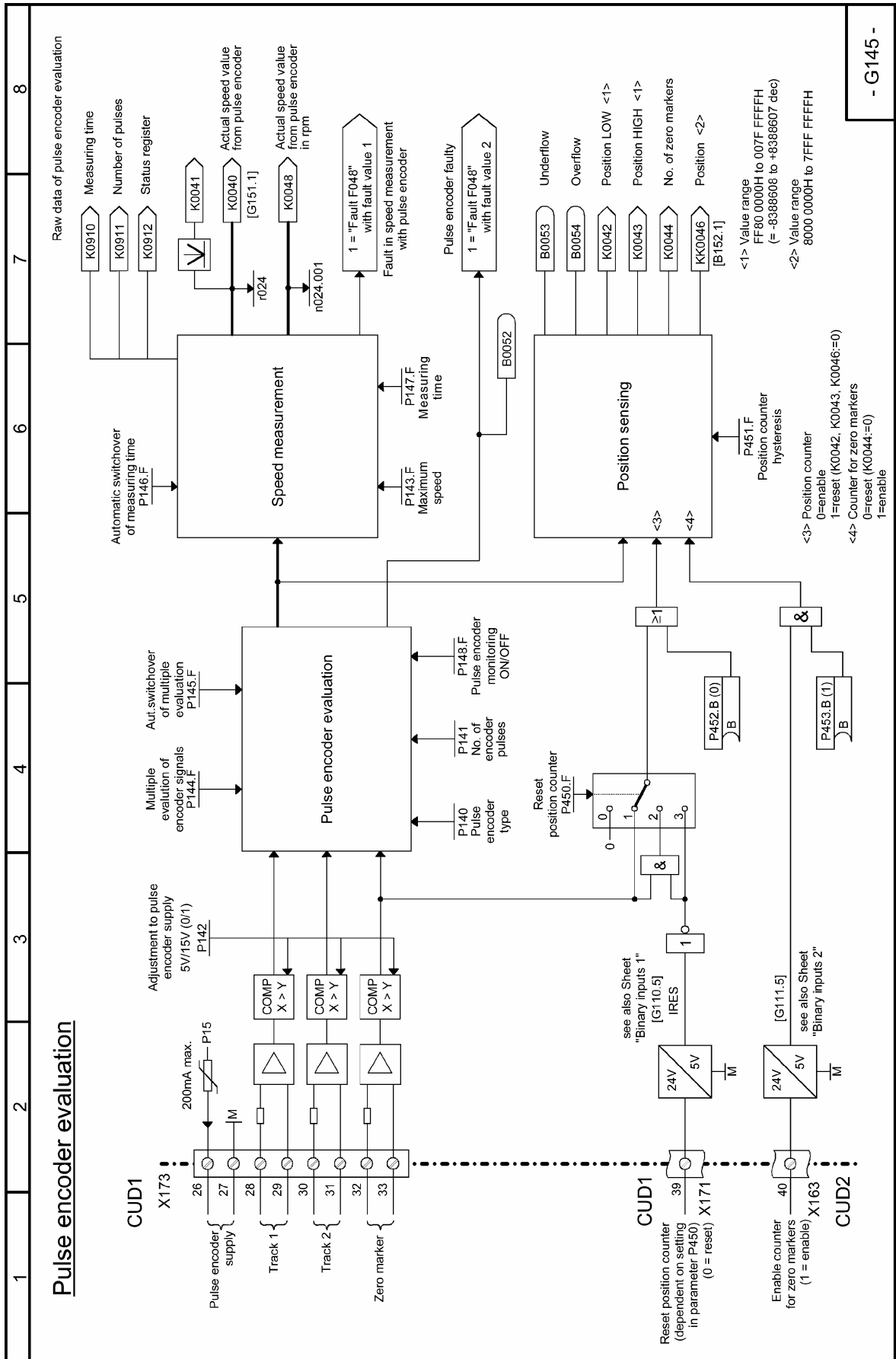


图 G150 启动脉冲-速度调节器

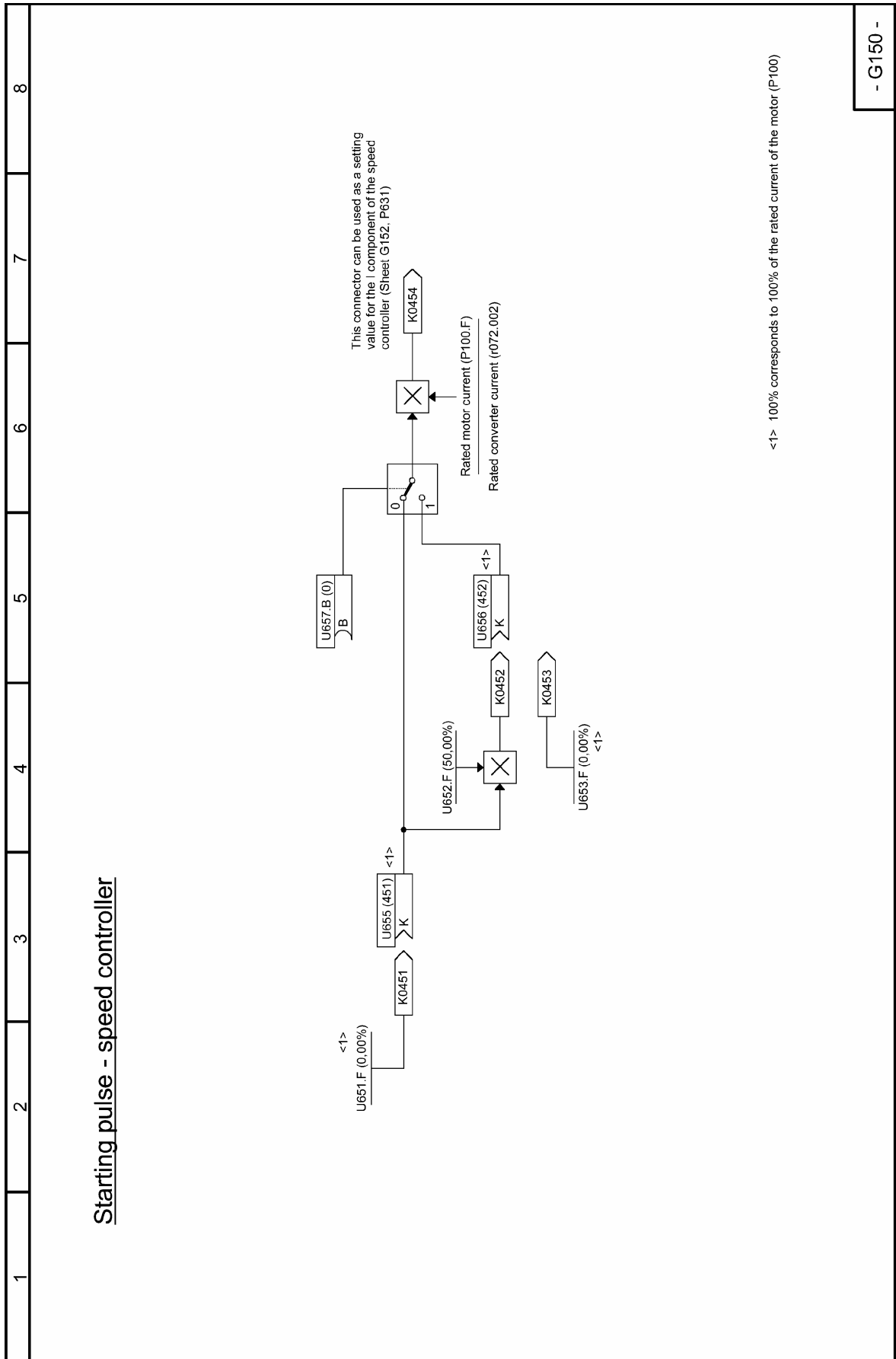


图 G151 速度调节器 (1)

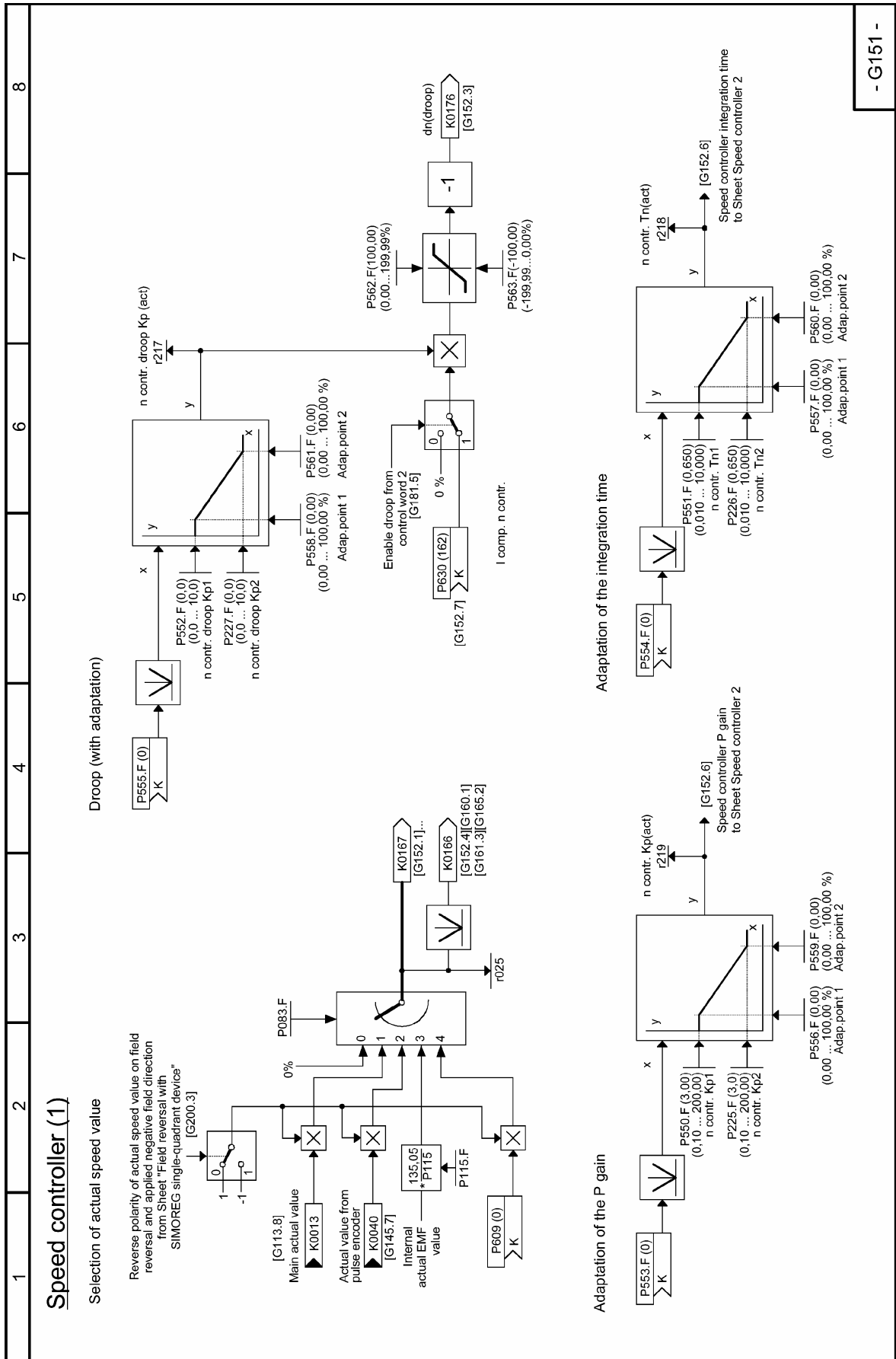


图 G152 速度调节器 (2)

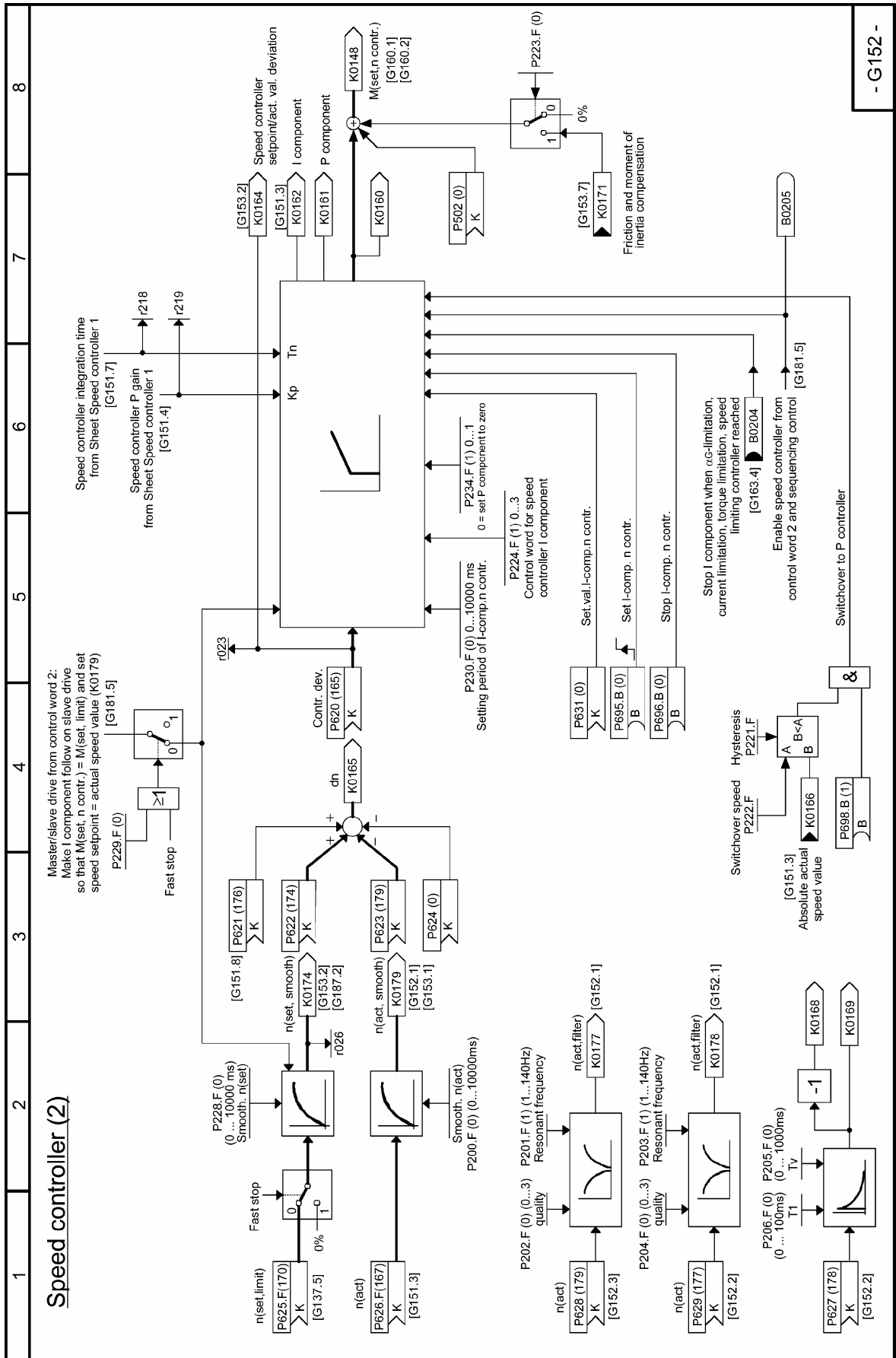


图 G153 摩擦补偿
转动惯量补偿 (接入 dv/dt)

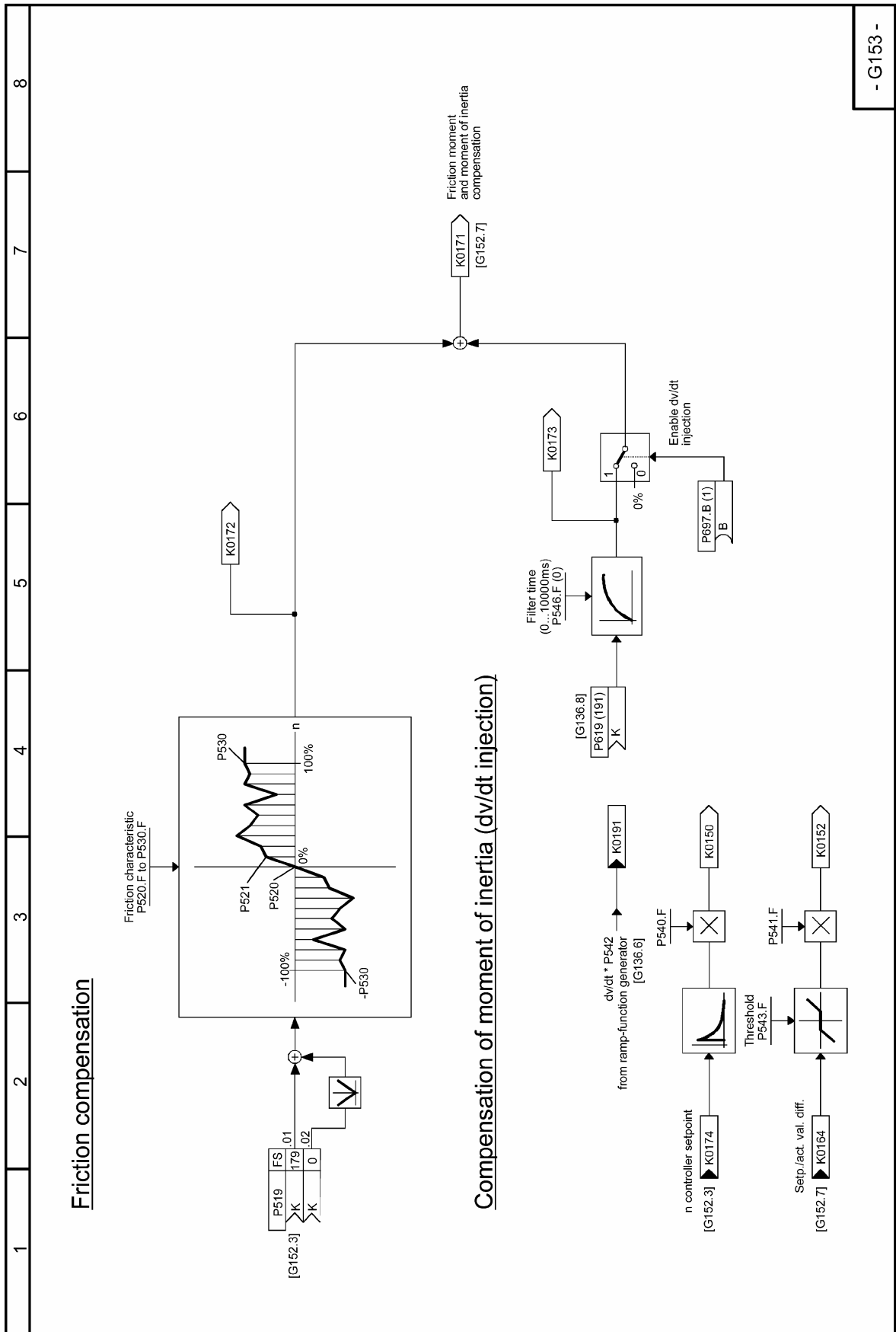


图 G160 转矩限幅, 速度限幅调节器

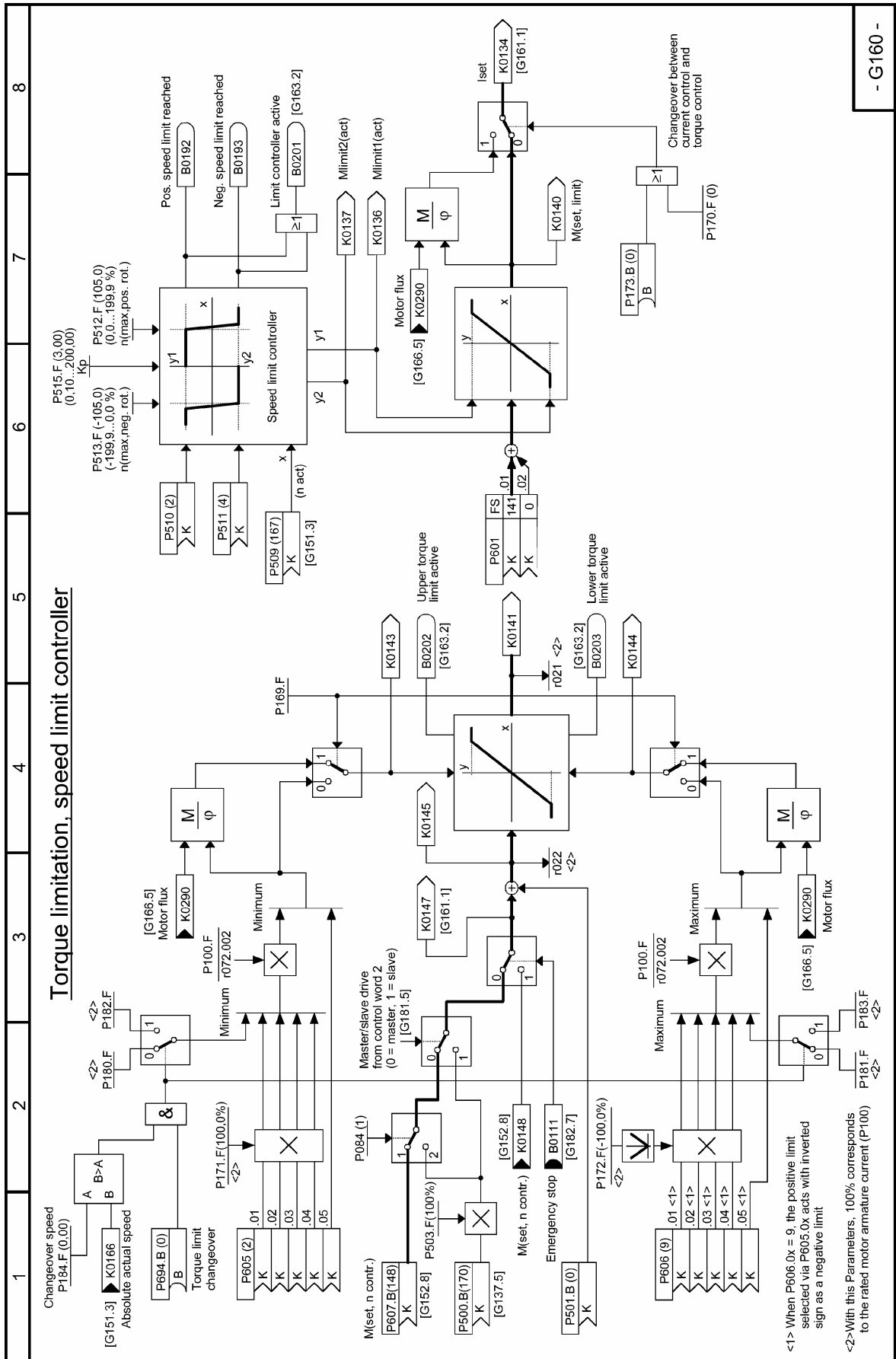
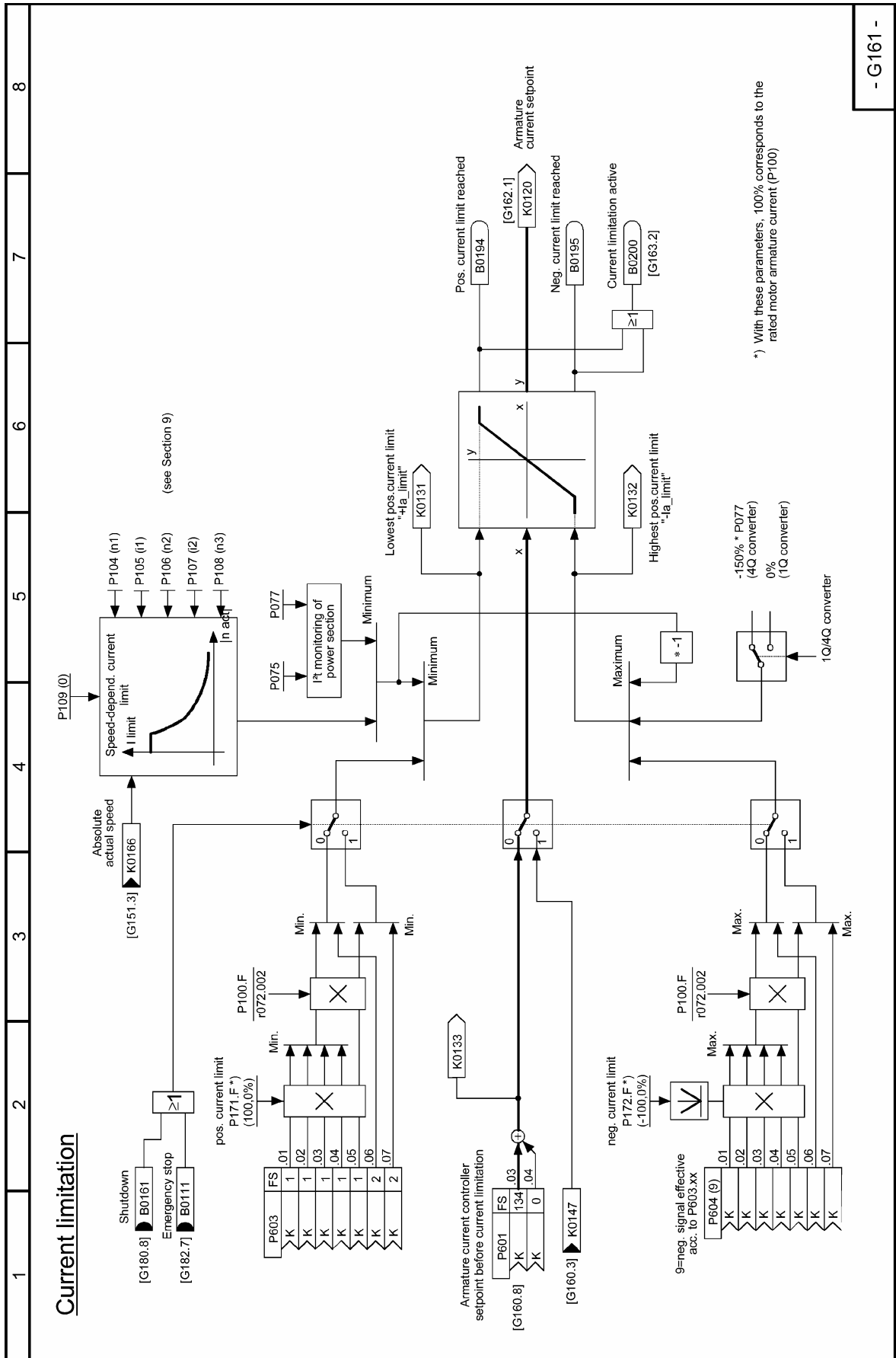


图 G161 电流限幅



- G161 -

图 G162 电枢电流闭环控制

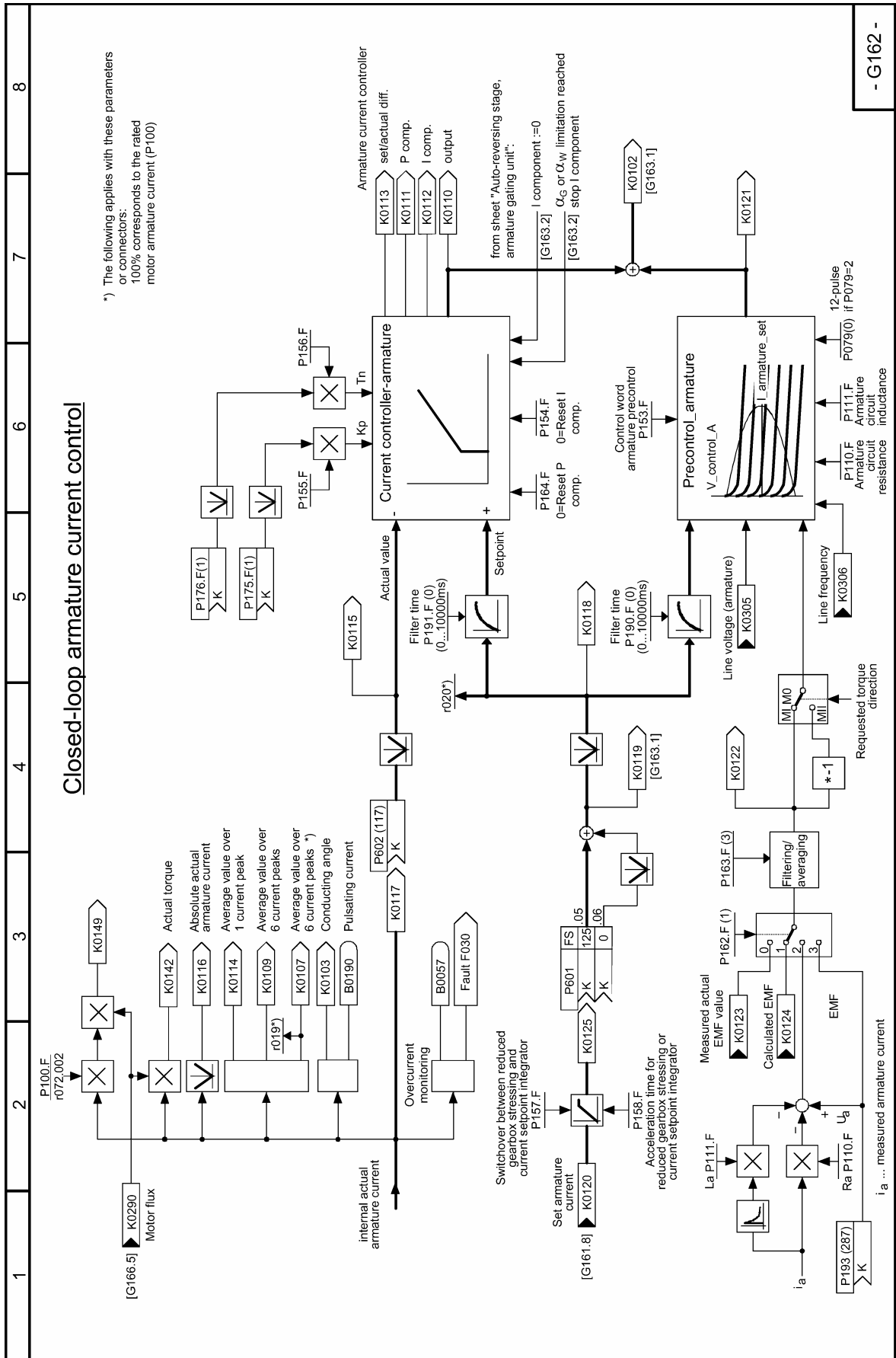


图 G163 自动换向部分，电枢触发单元

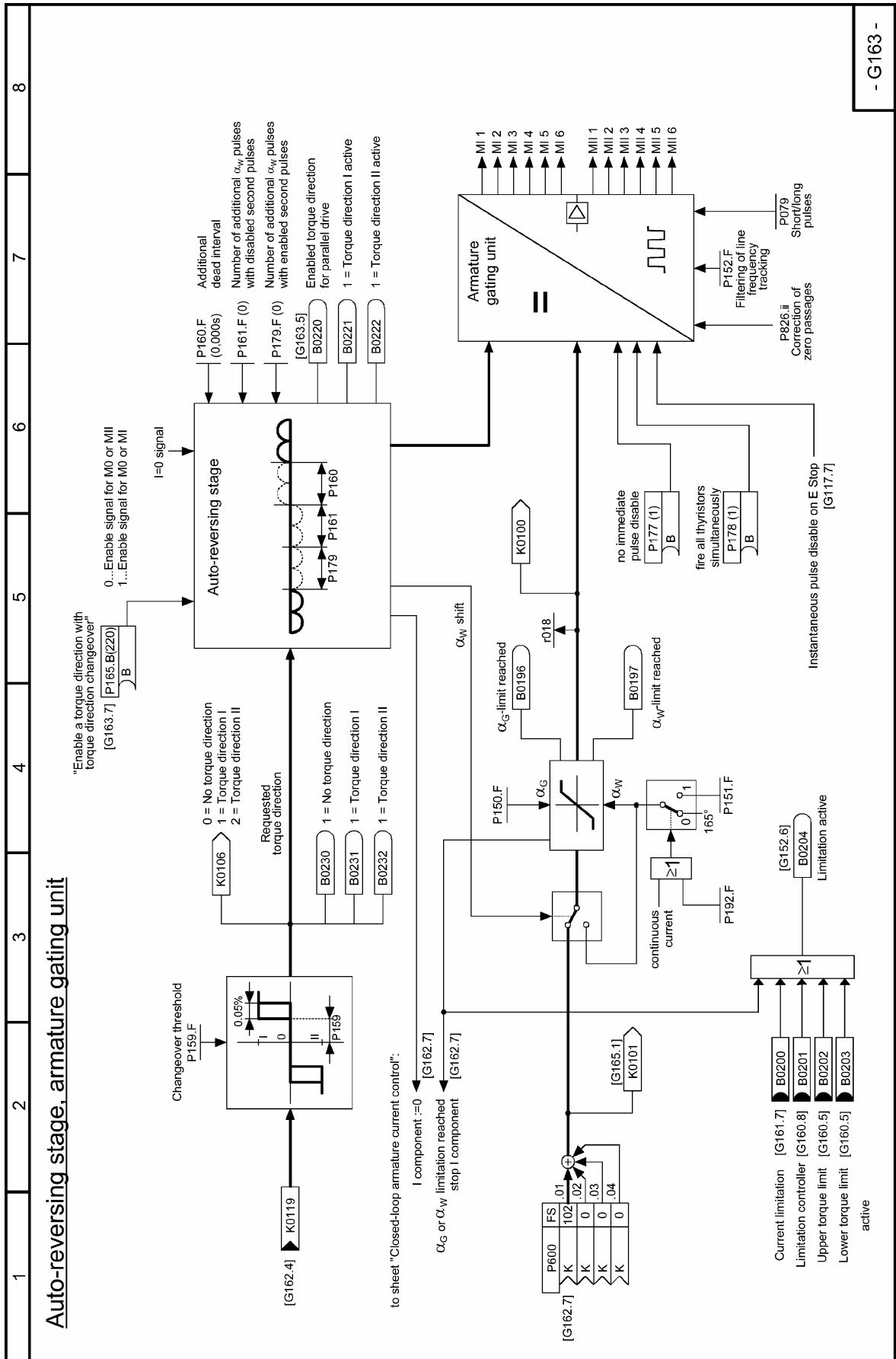


图 G165 EMF 闭环控制

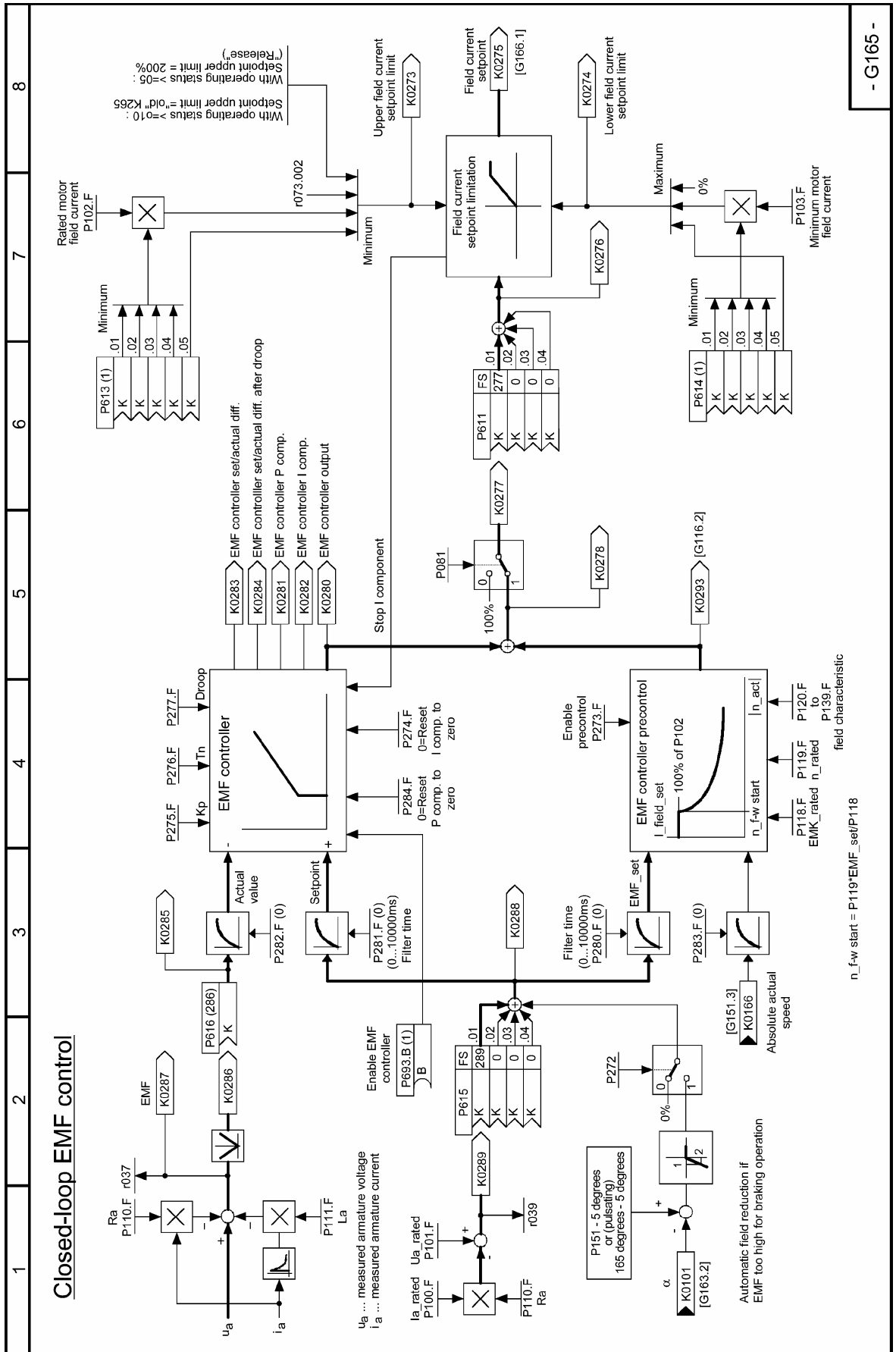


图 G166 励磁电流闭环控制，励磁触发单元

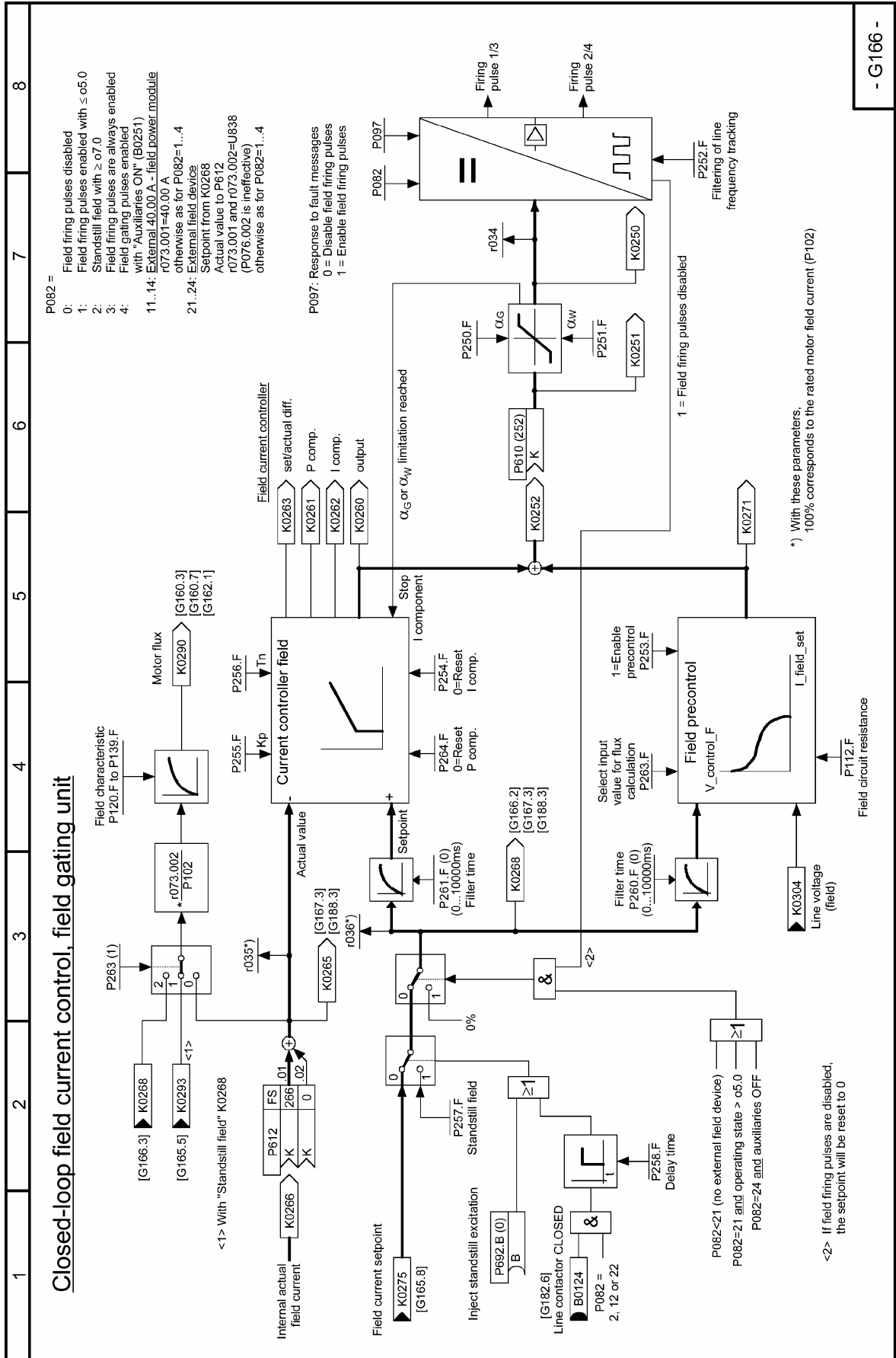
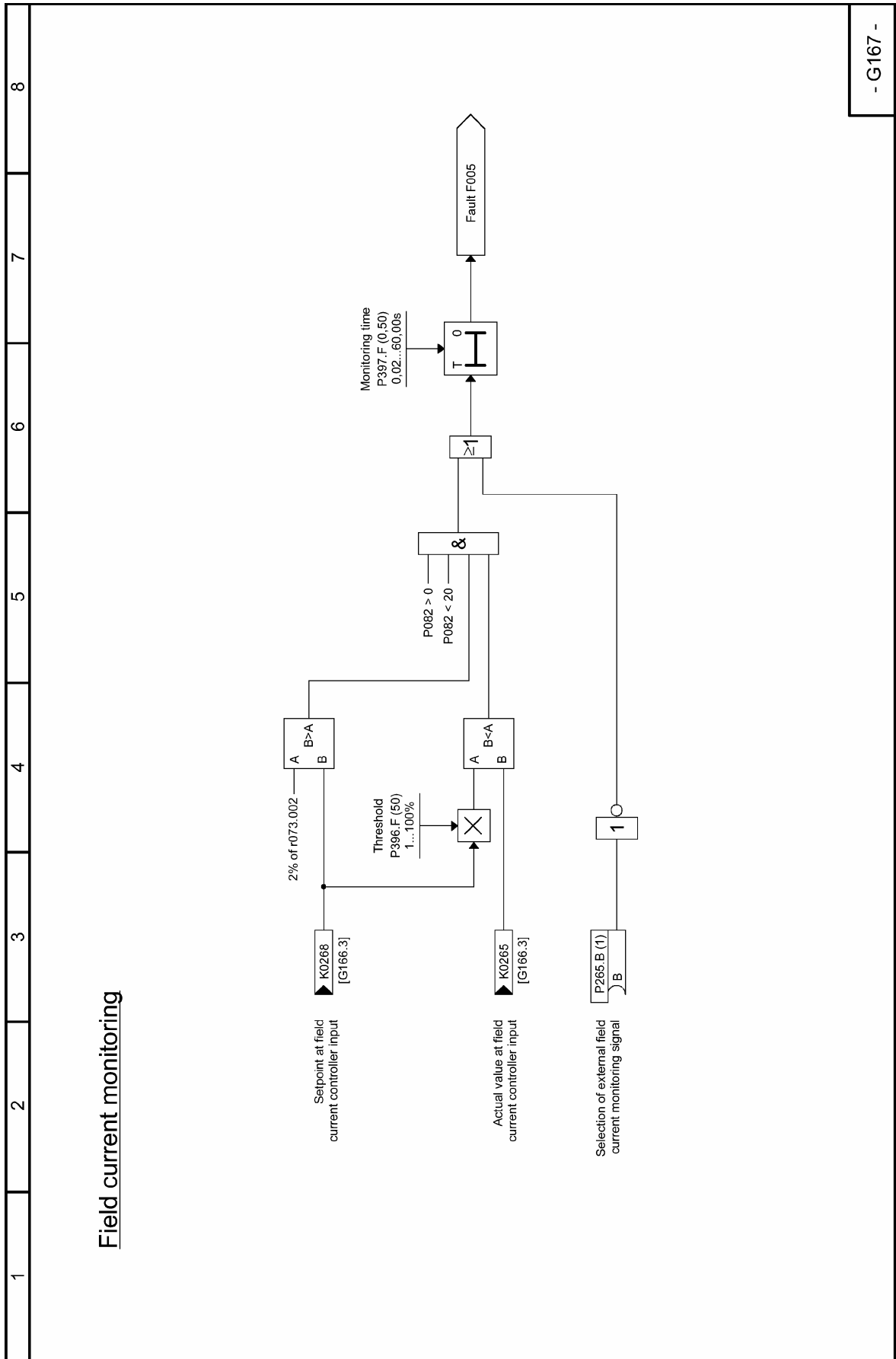
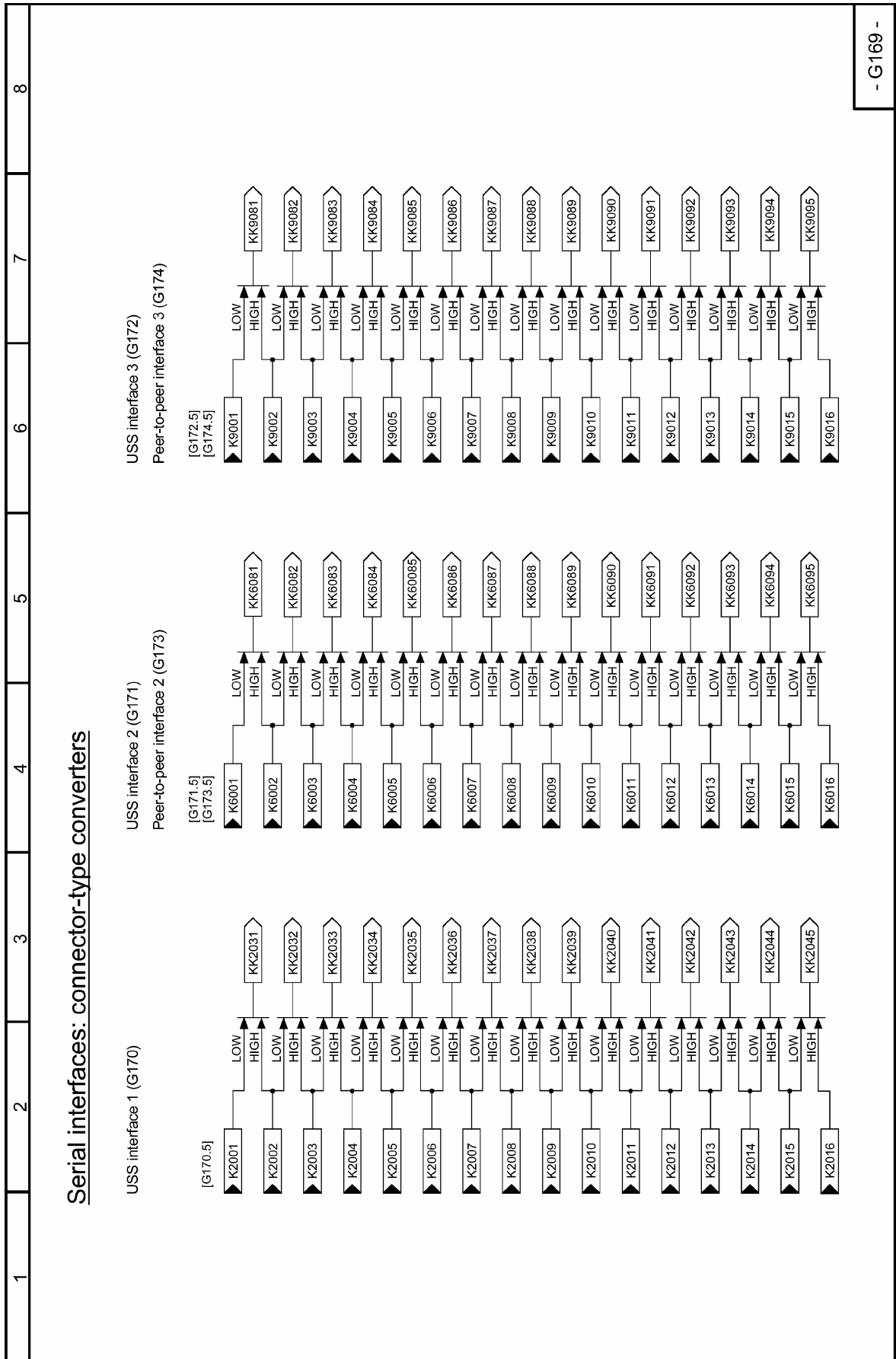


图 G167 励磁电流监控



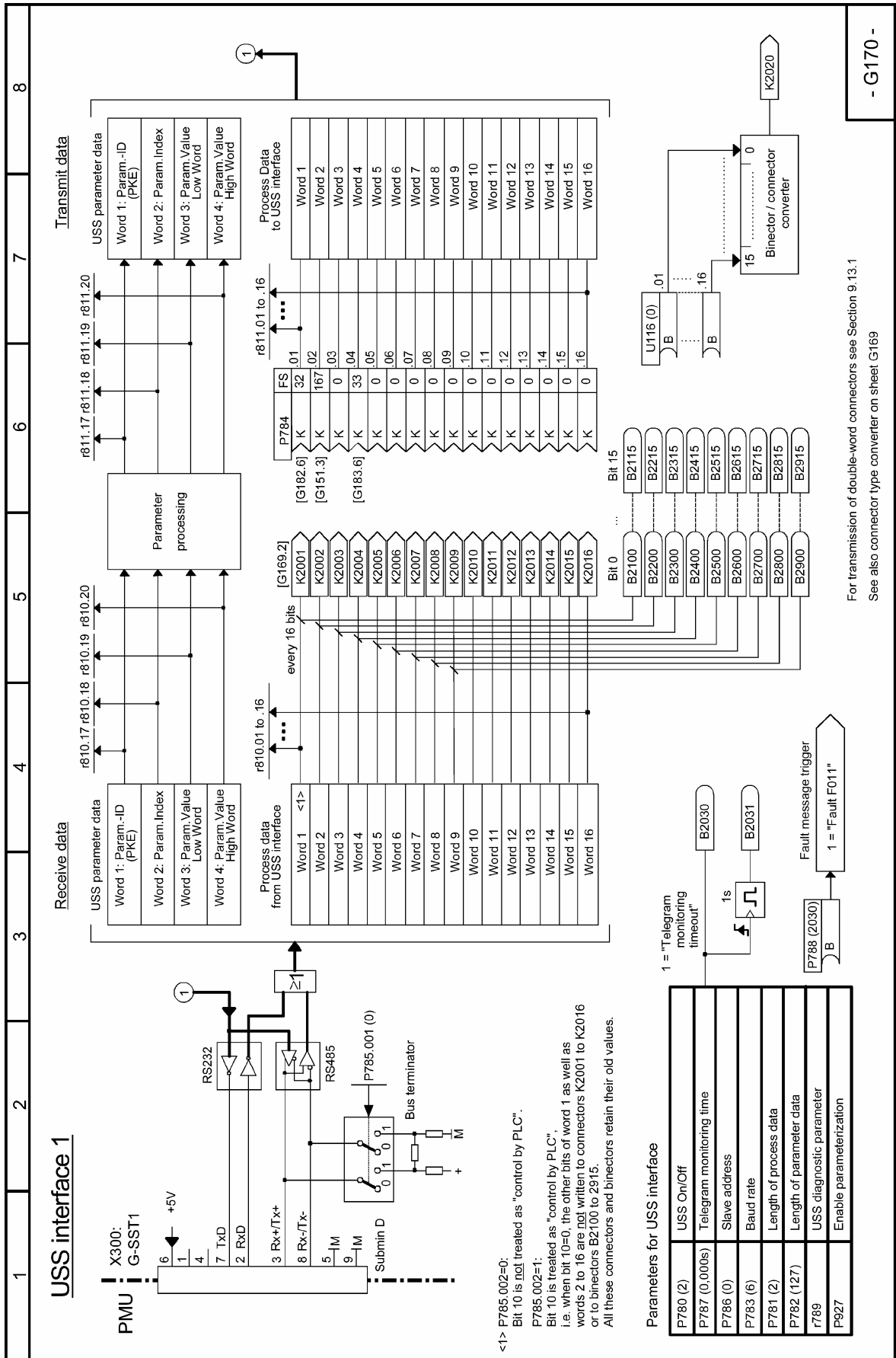
- G167 -

图 G169 串行接口: 连接器类型转换器



- G169 -

图 G170 USS 接口 1



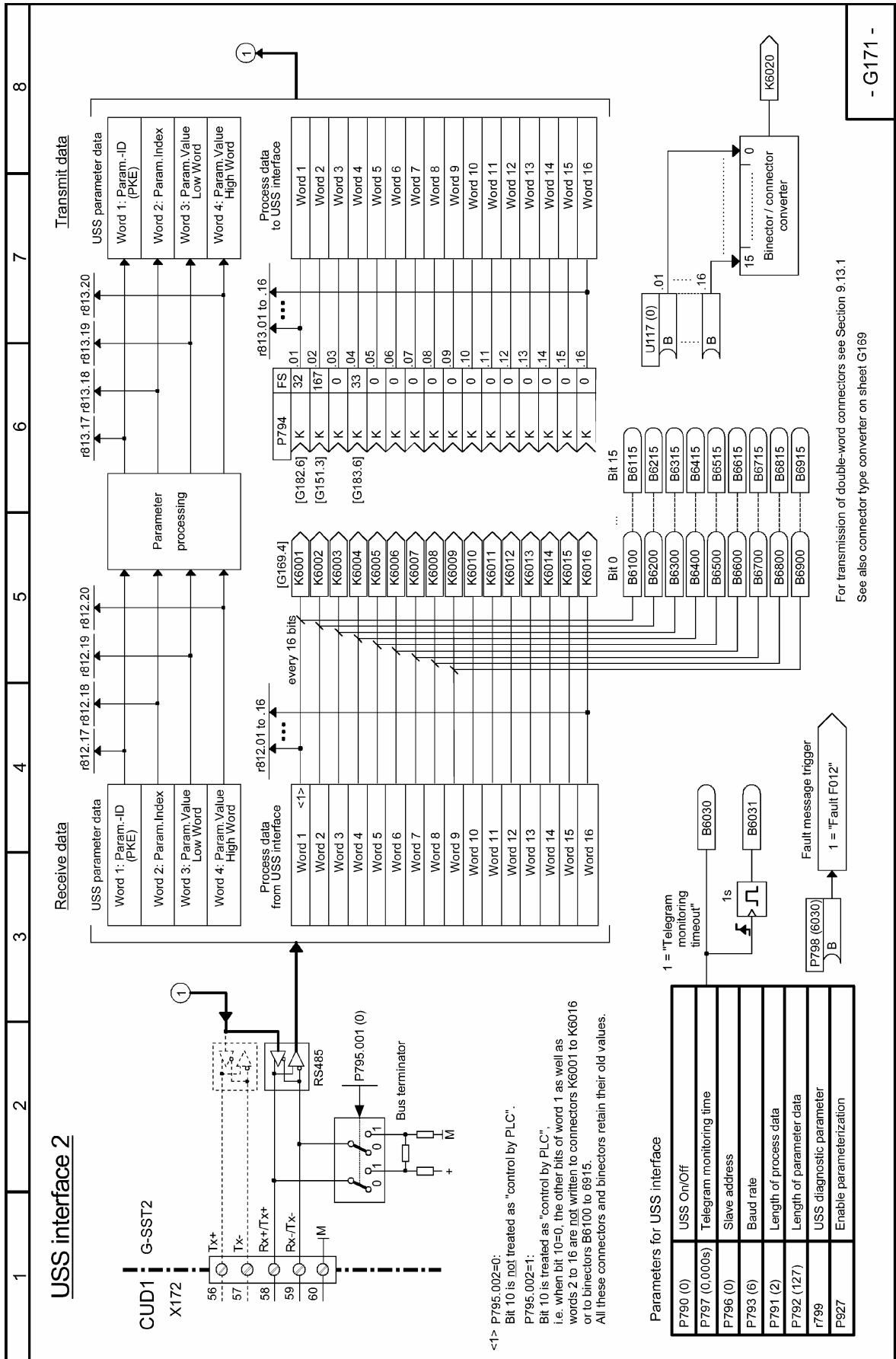


图 G172 USS 接口 3

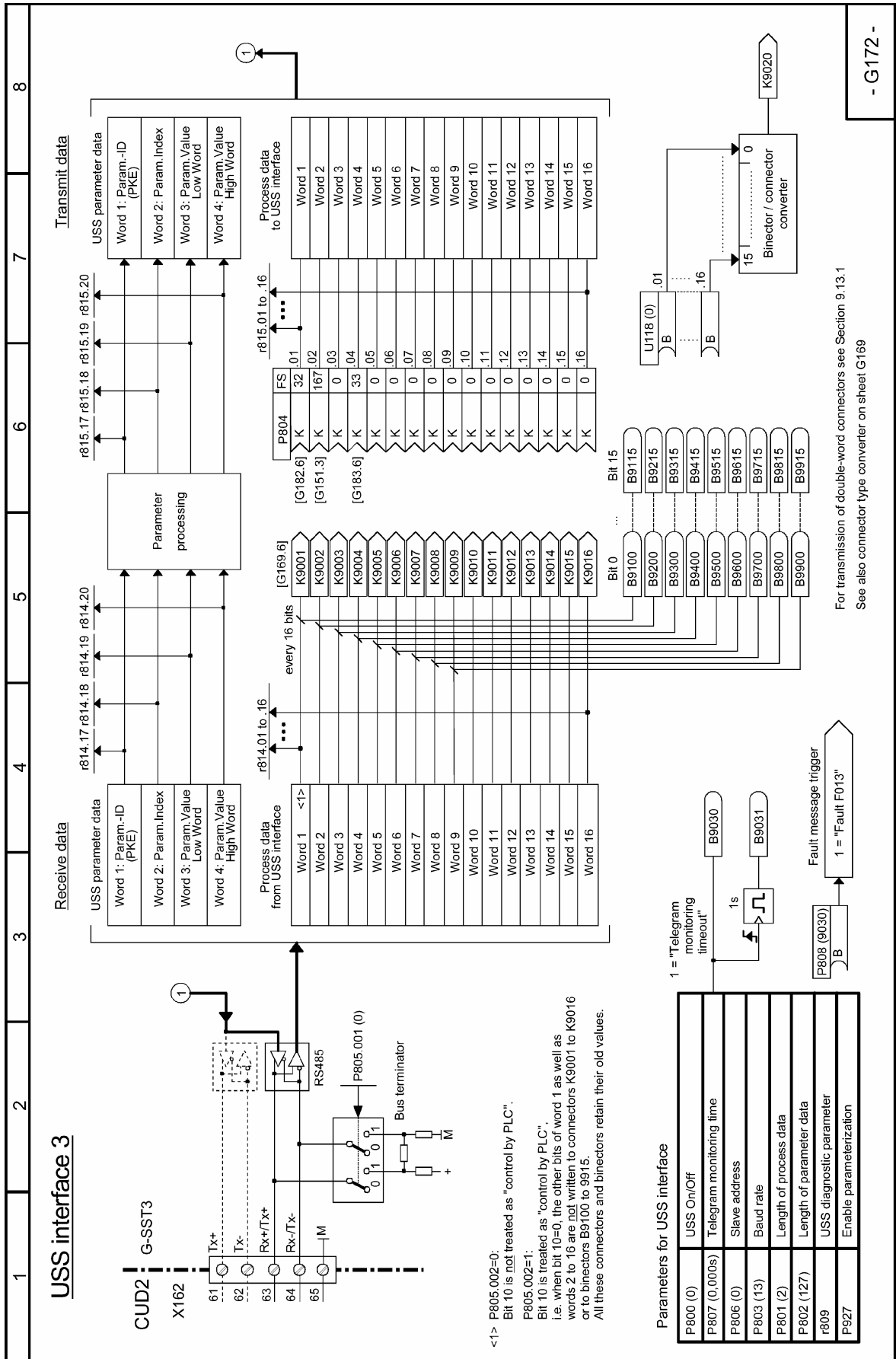
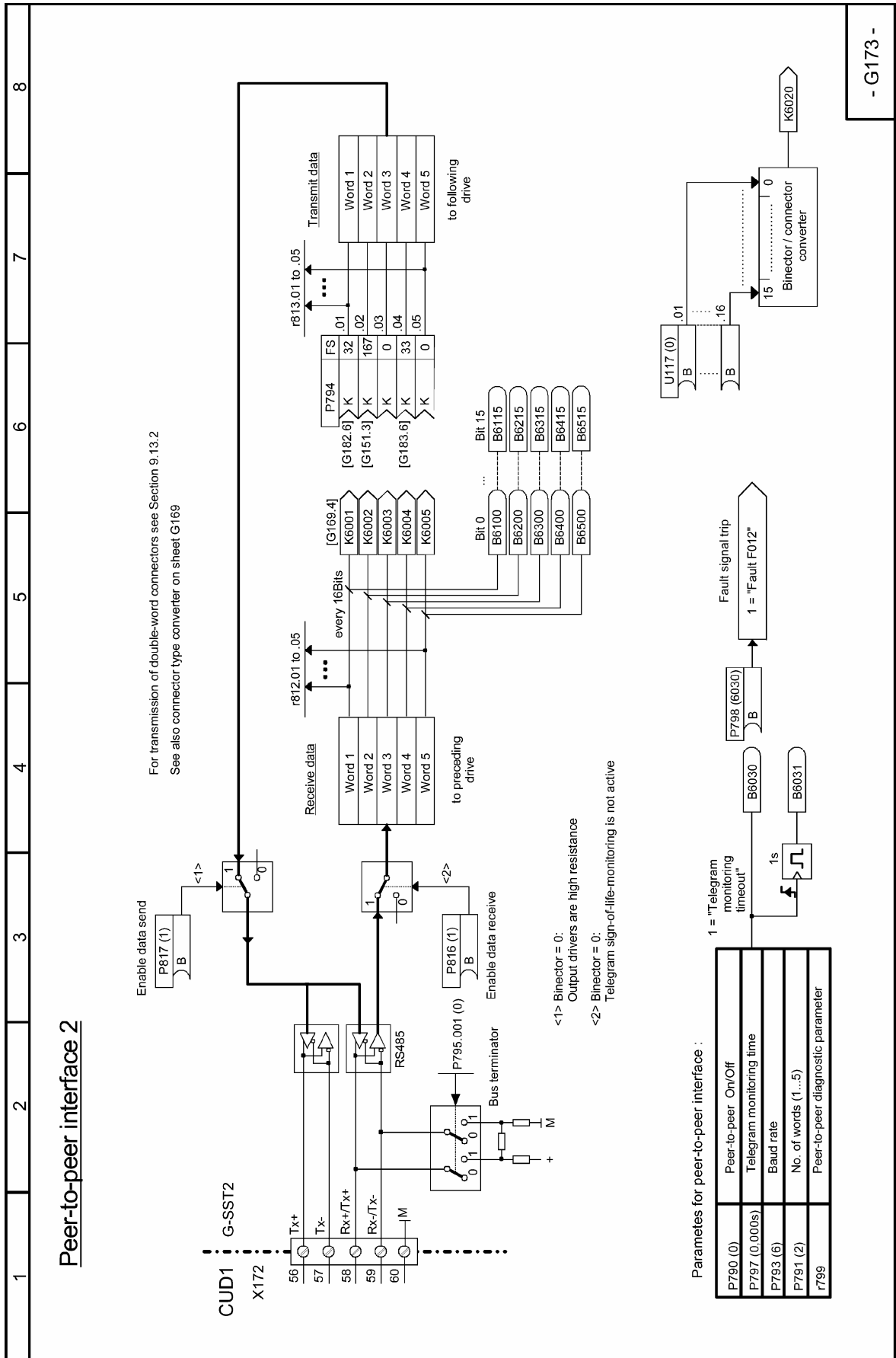
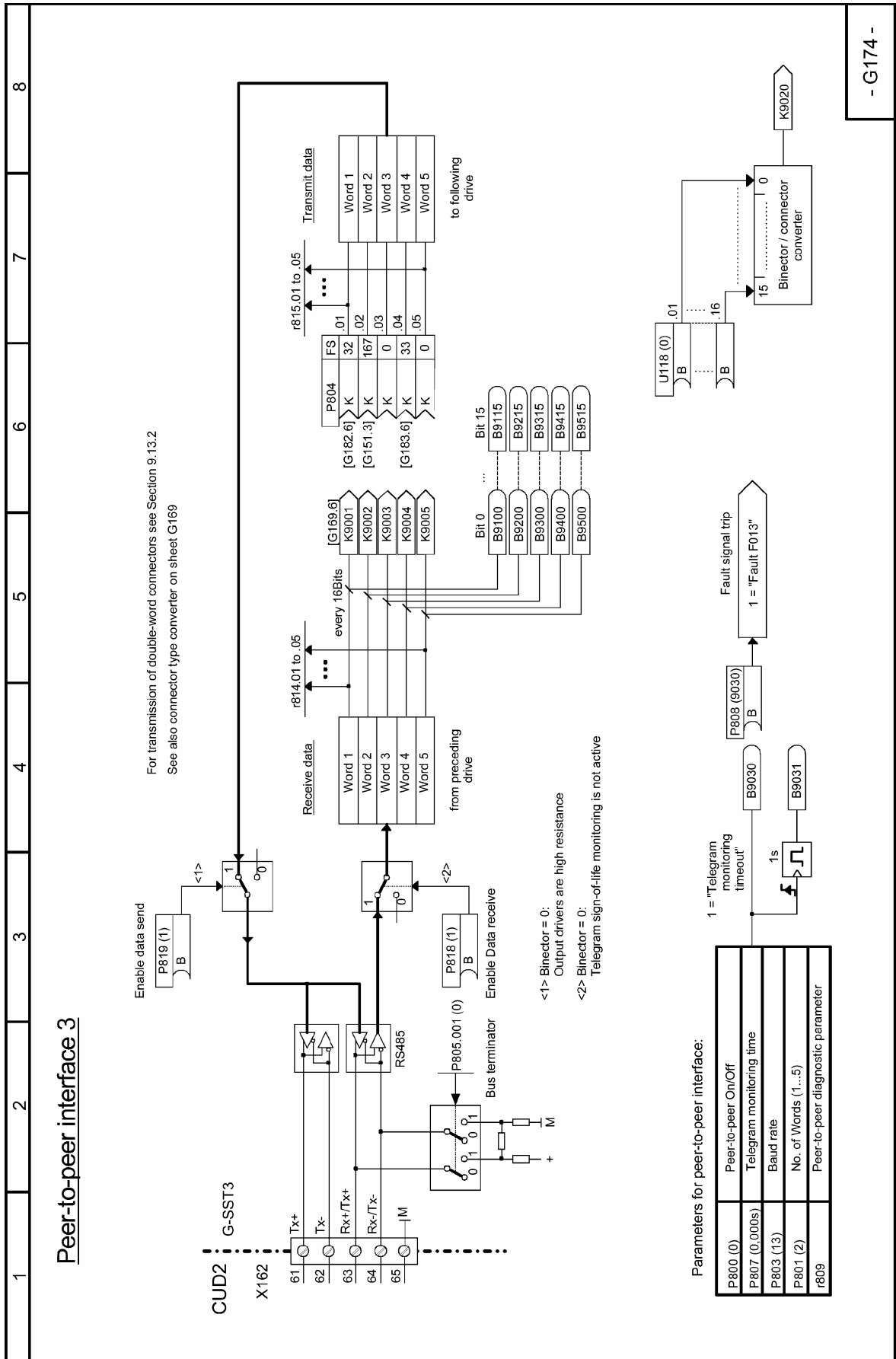


图 G173 装置对装置接口 2



- G173 -

图 G174 装置对装置接口 3



- G174 -

图 G175 数据组

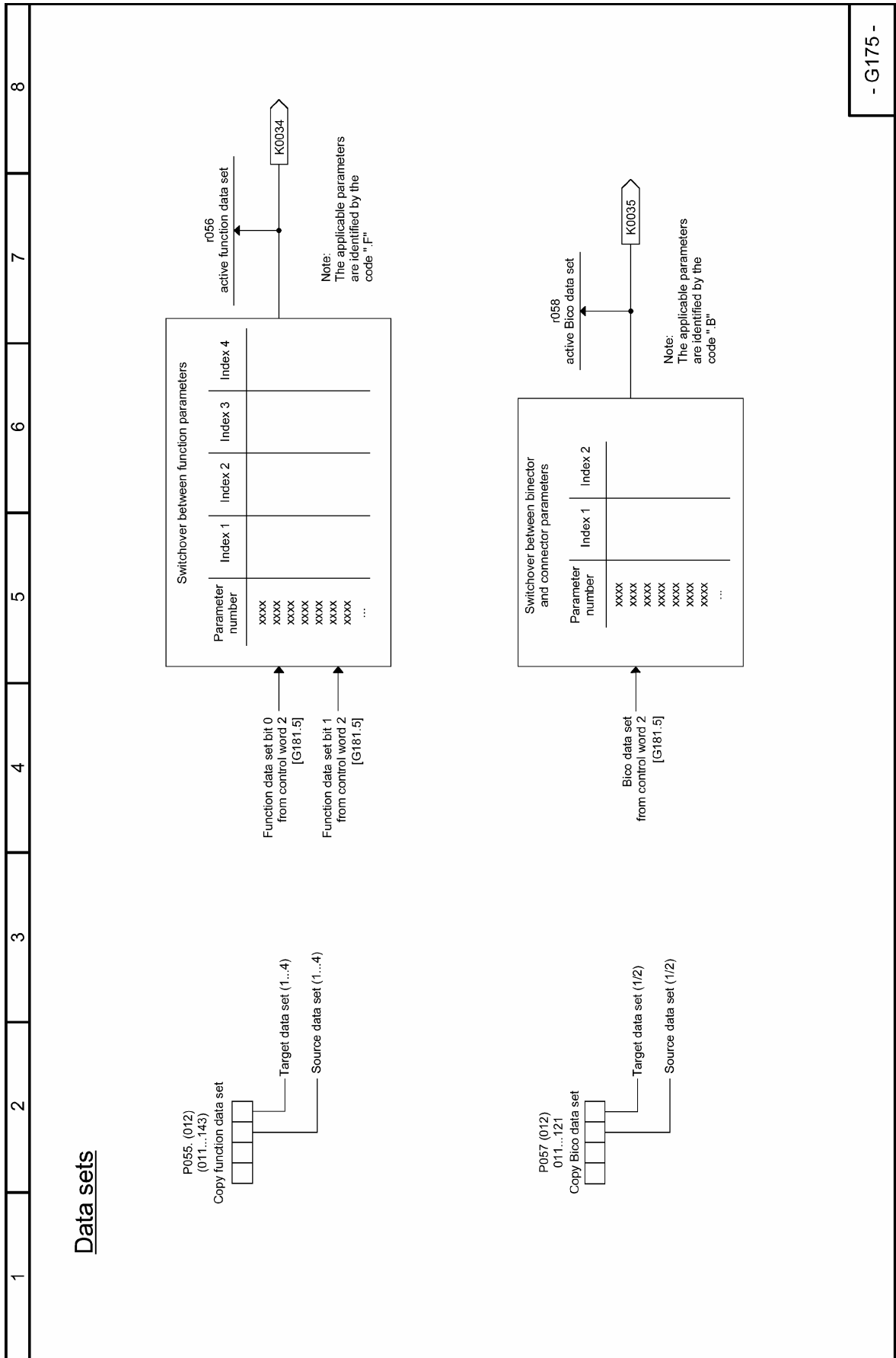


图 G180 控制字 1

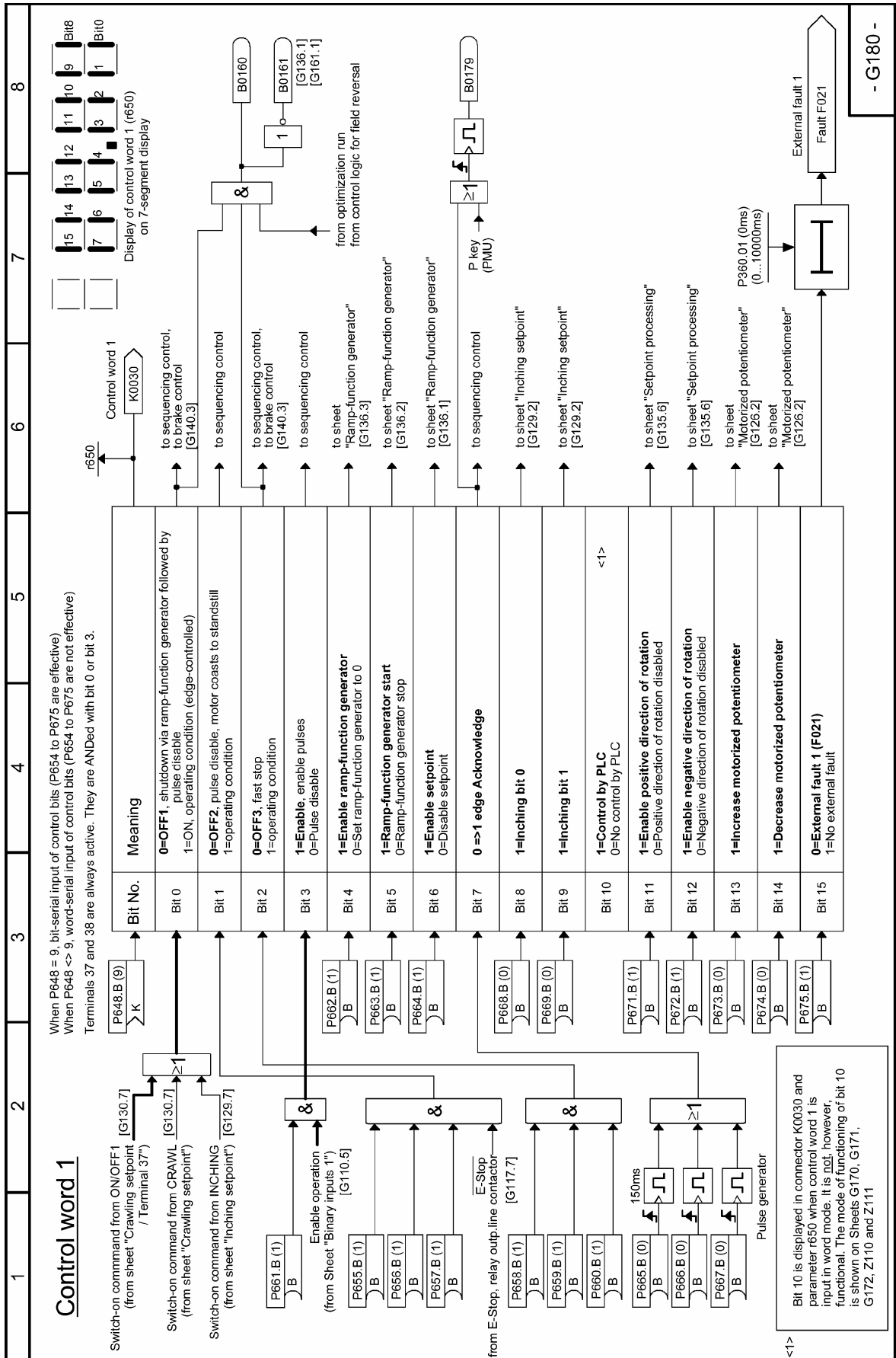
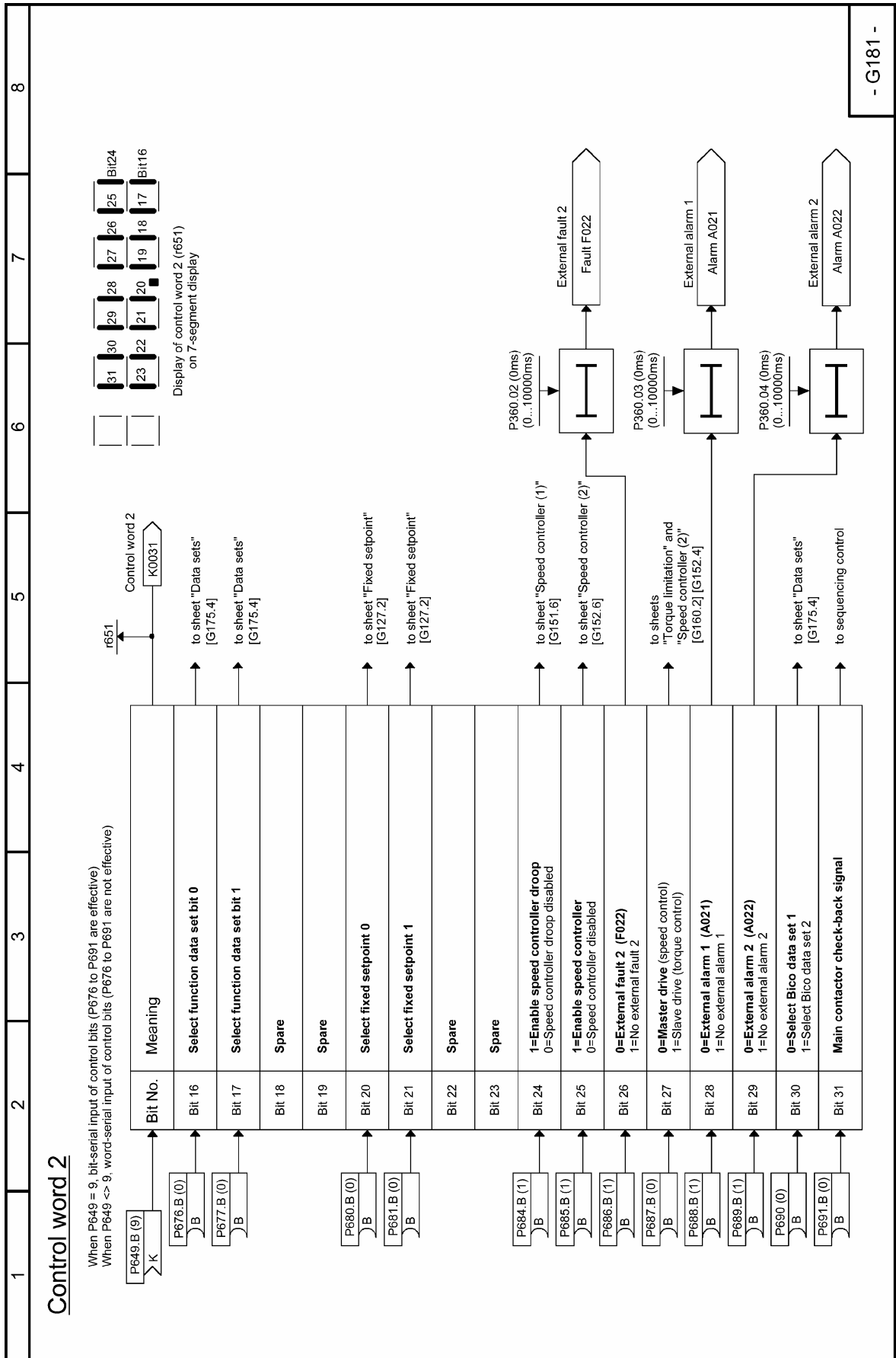


图 G181 控制字 2



- G181 -

图 G182 状态字 1

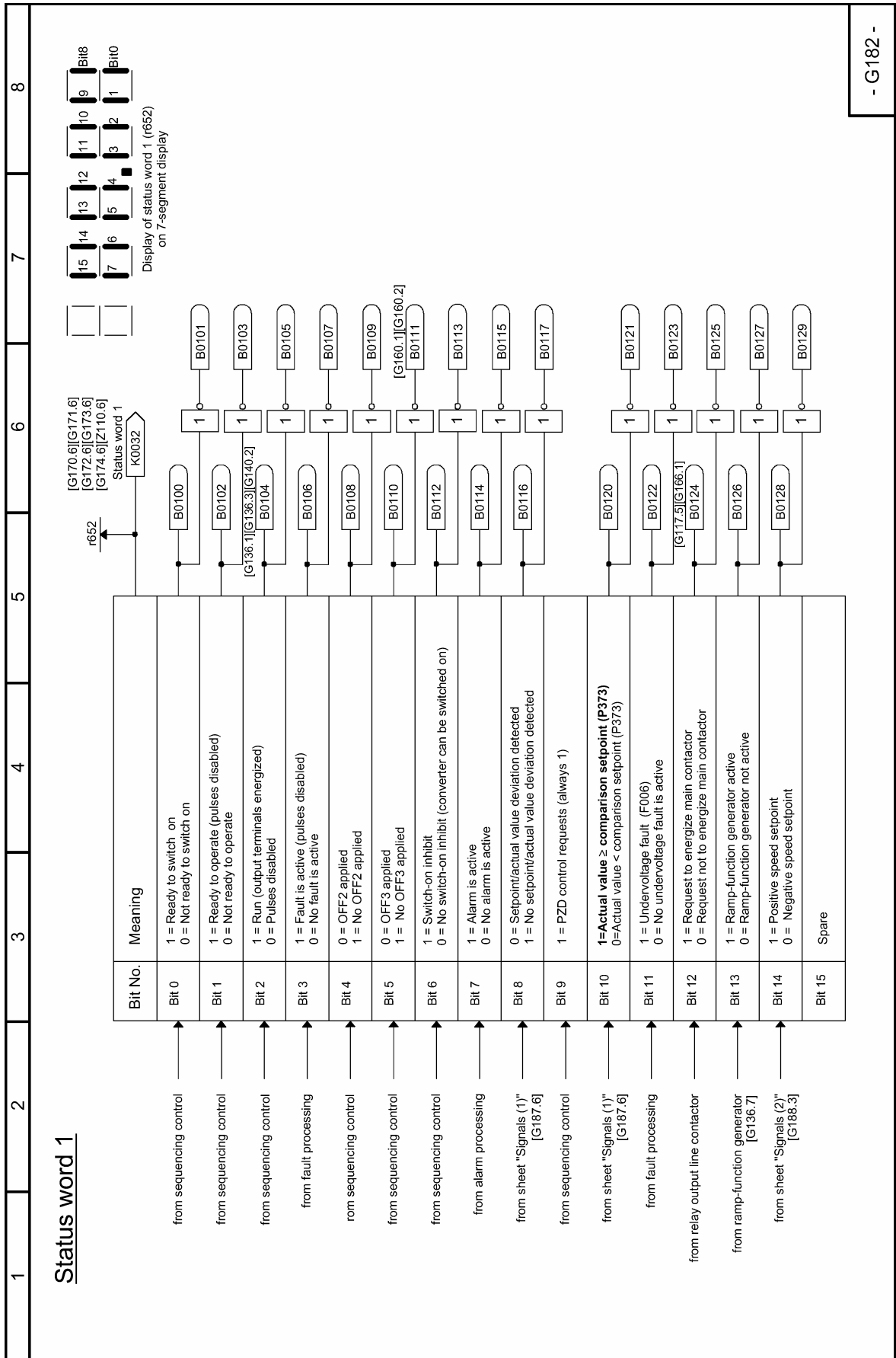
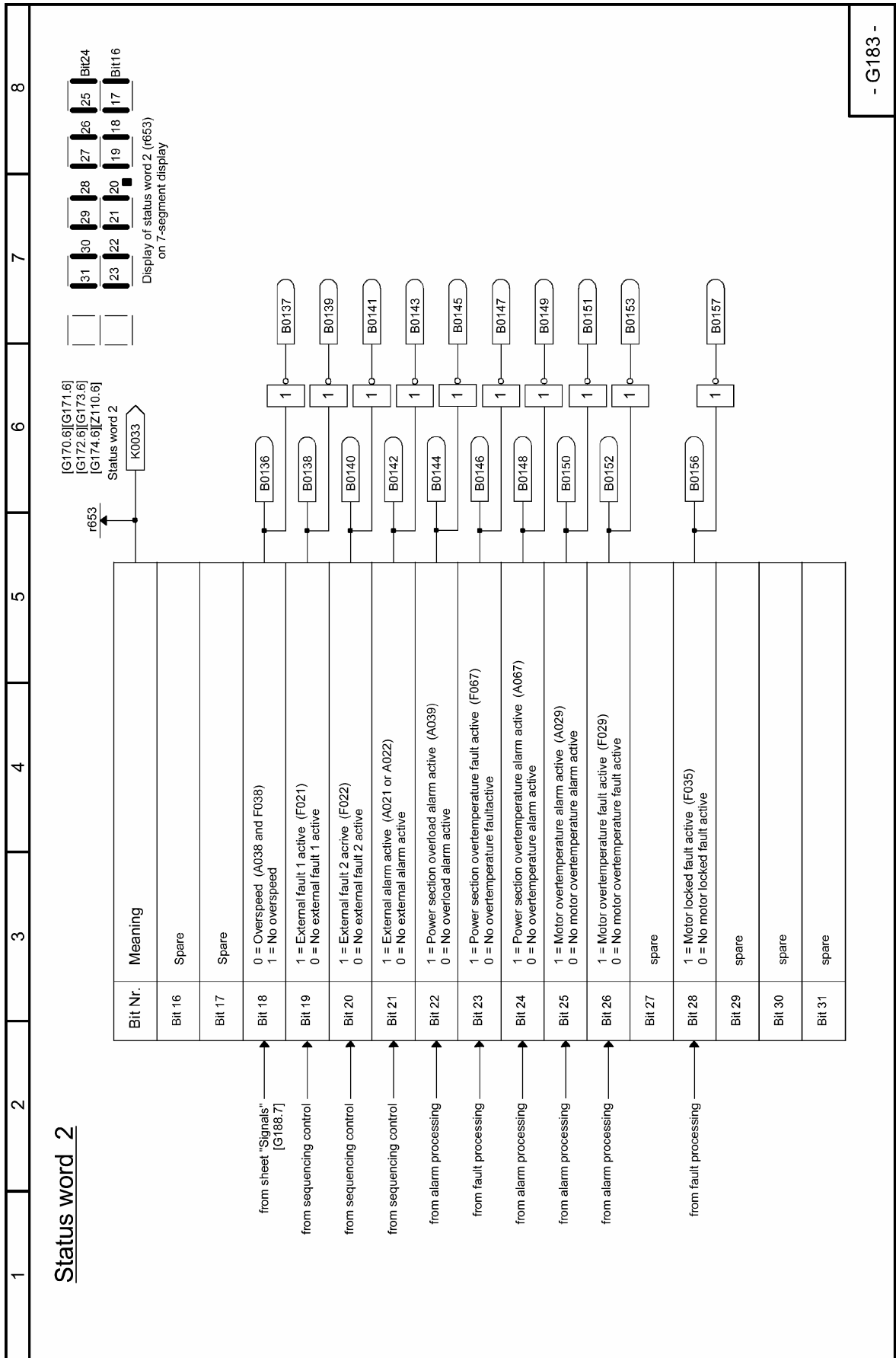


图 G183 状态字 2



- G183 -

图 G185 电机接口 (1)

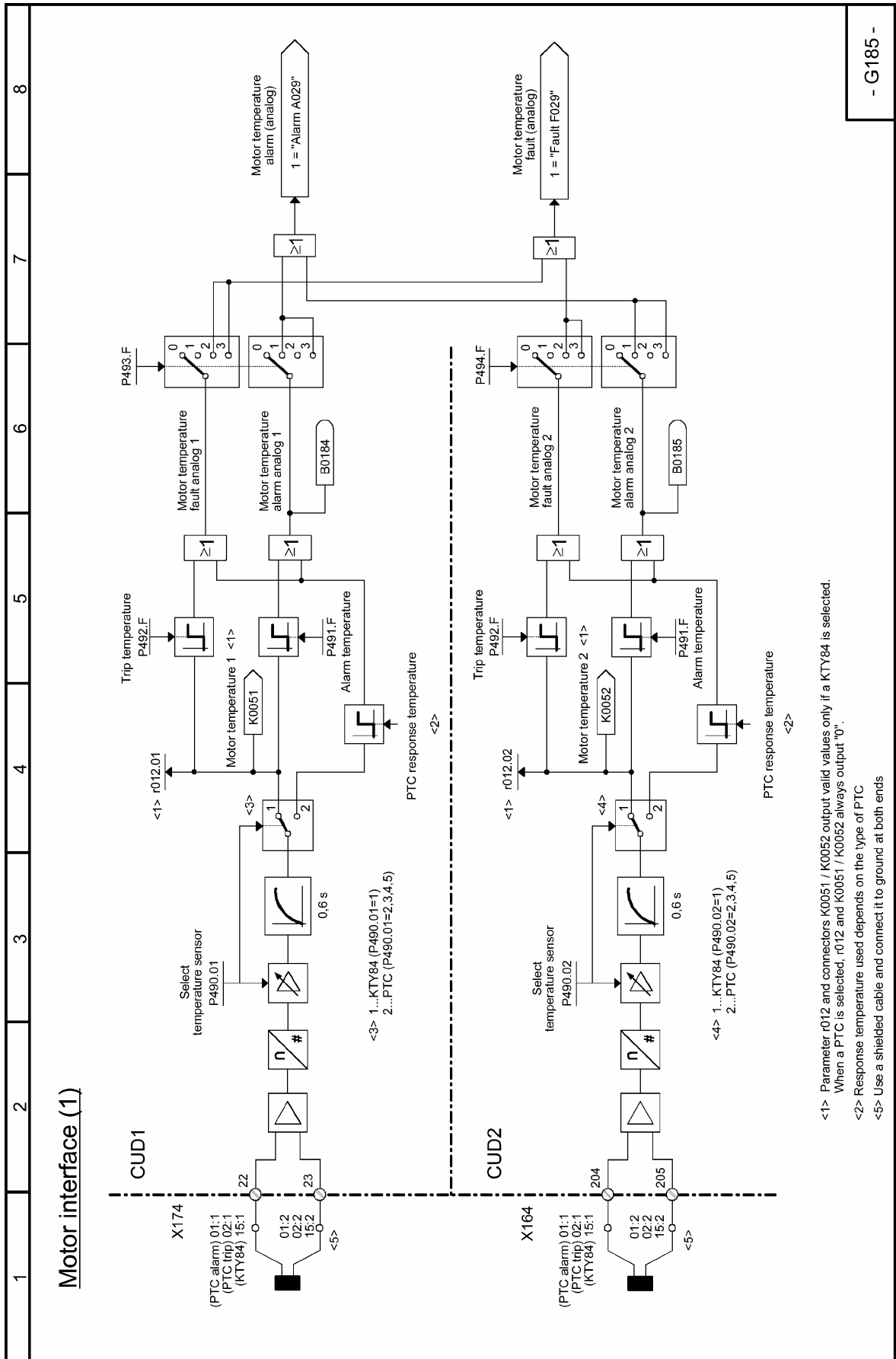
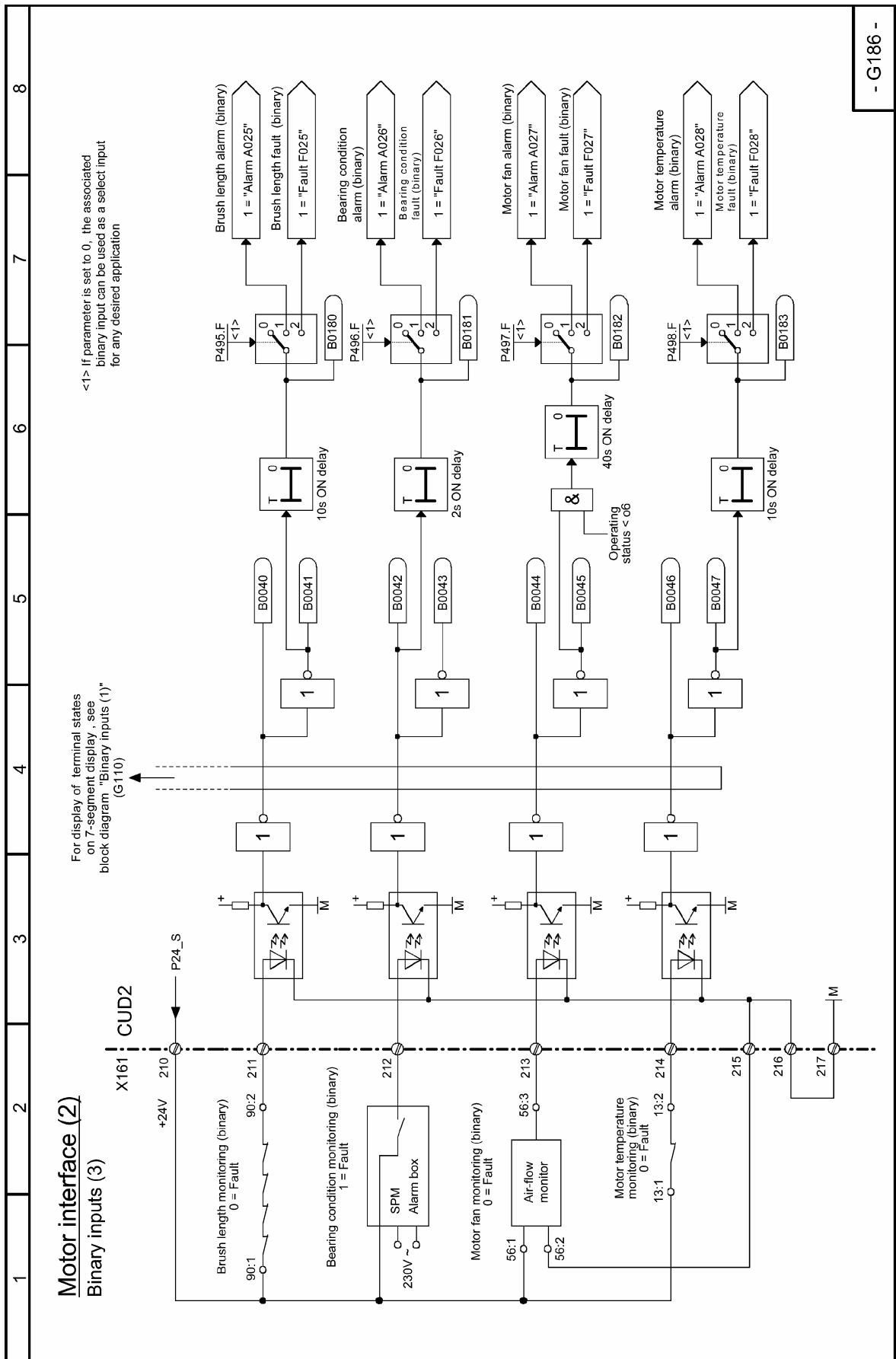
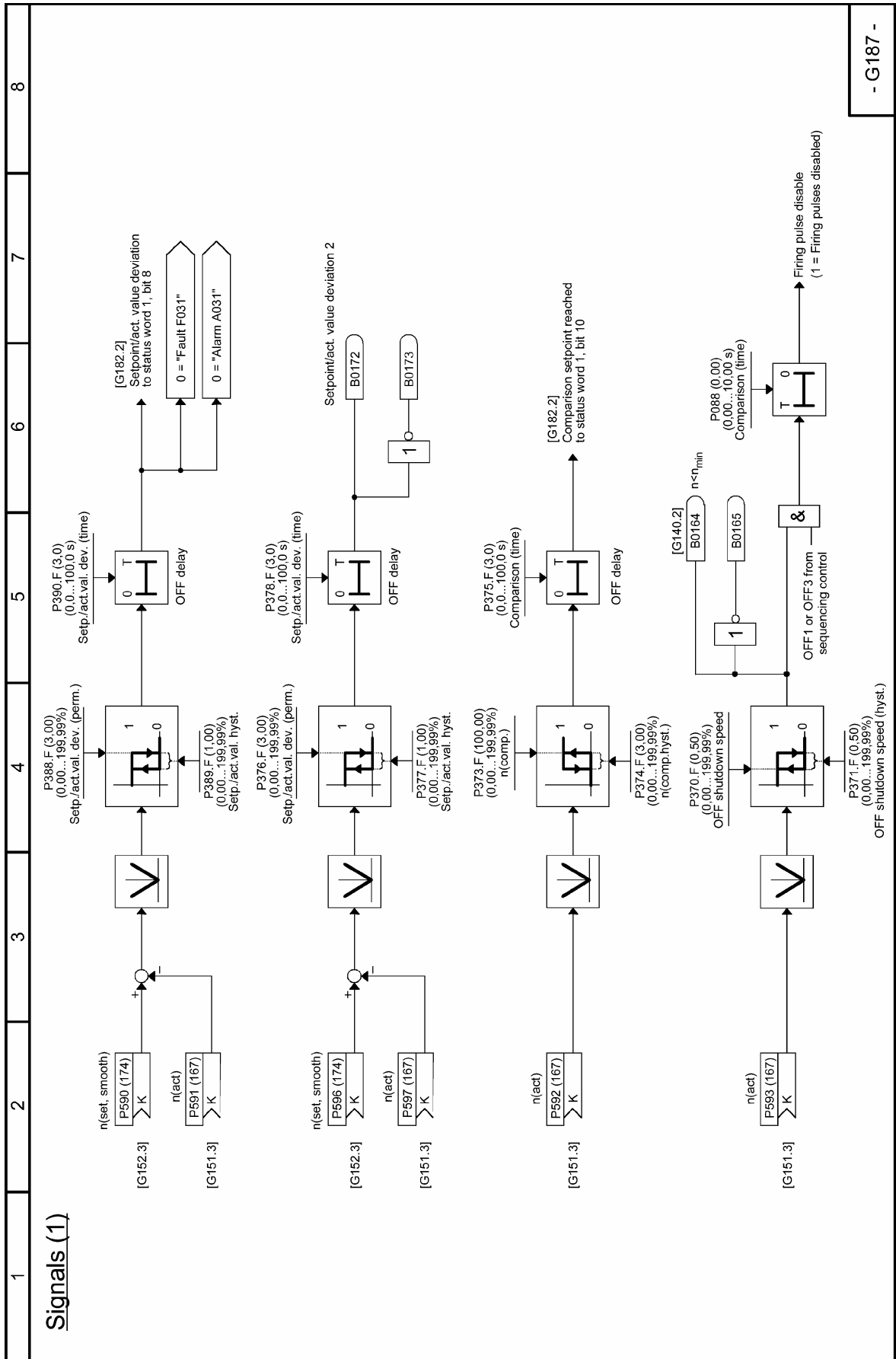


图 G186 电机接口 (2)/开关量输入, 端子 211 ~ 214



- G186 -

图 G187 信息 (1)



- G187 -

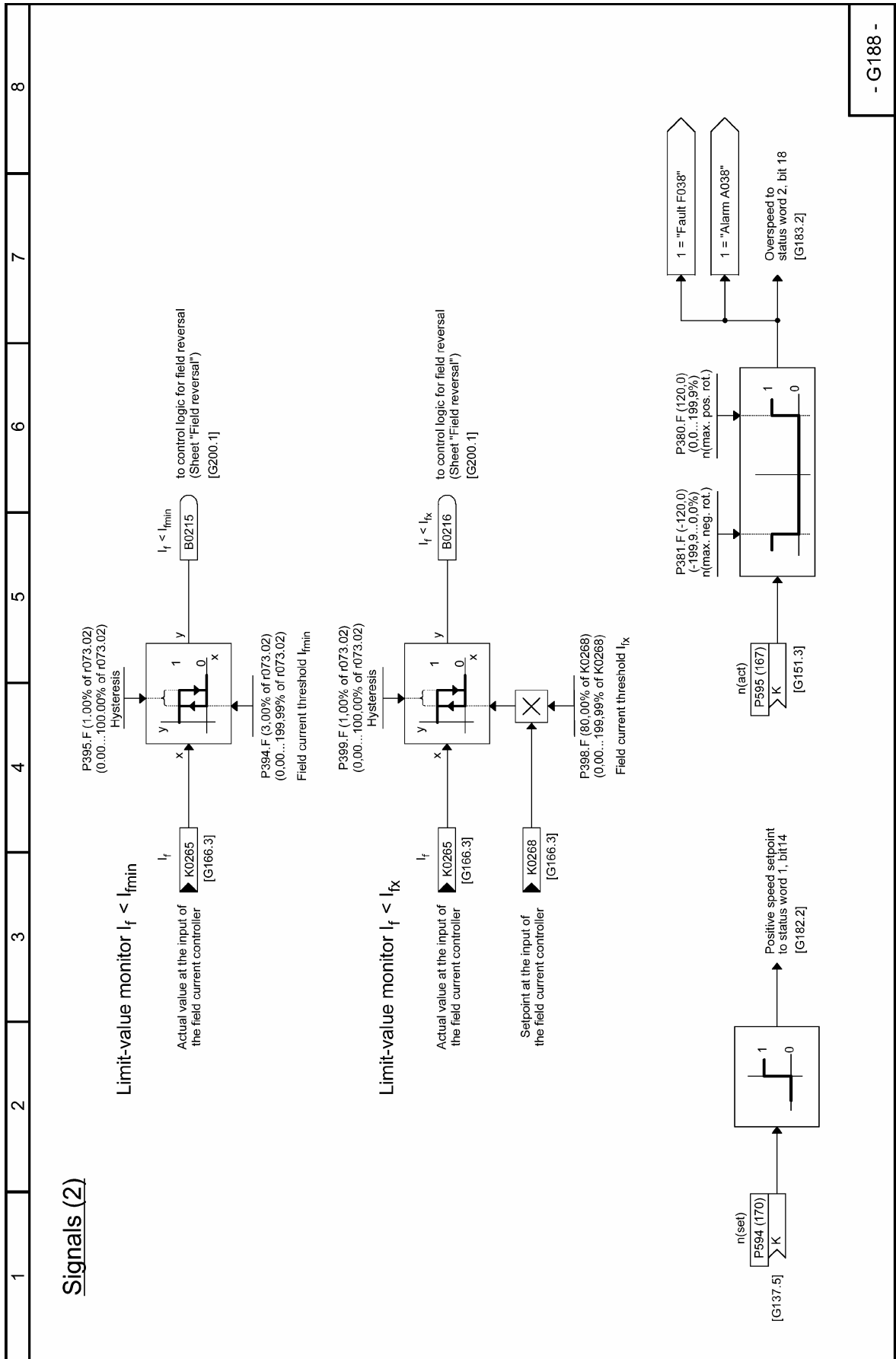


图 G189 故障存储器

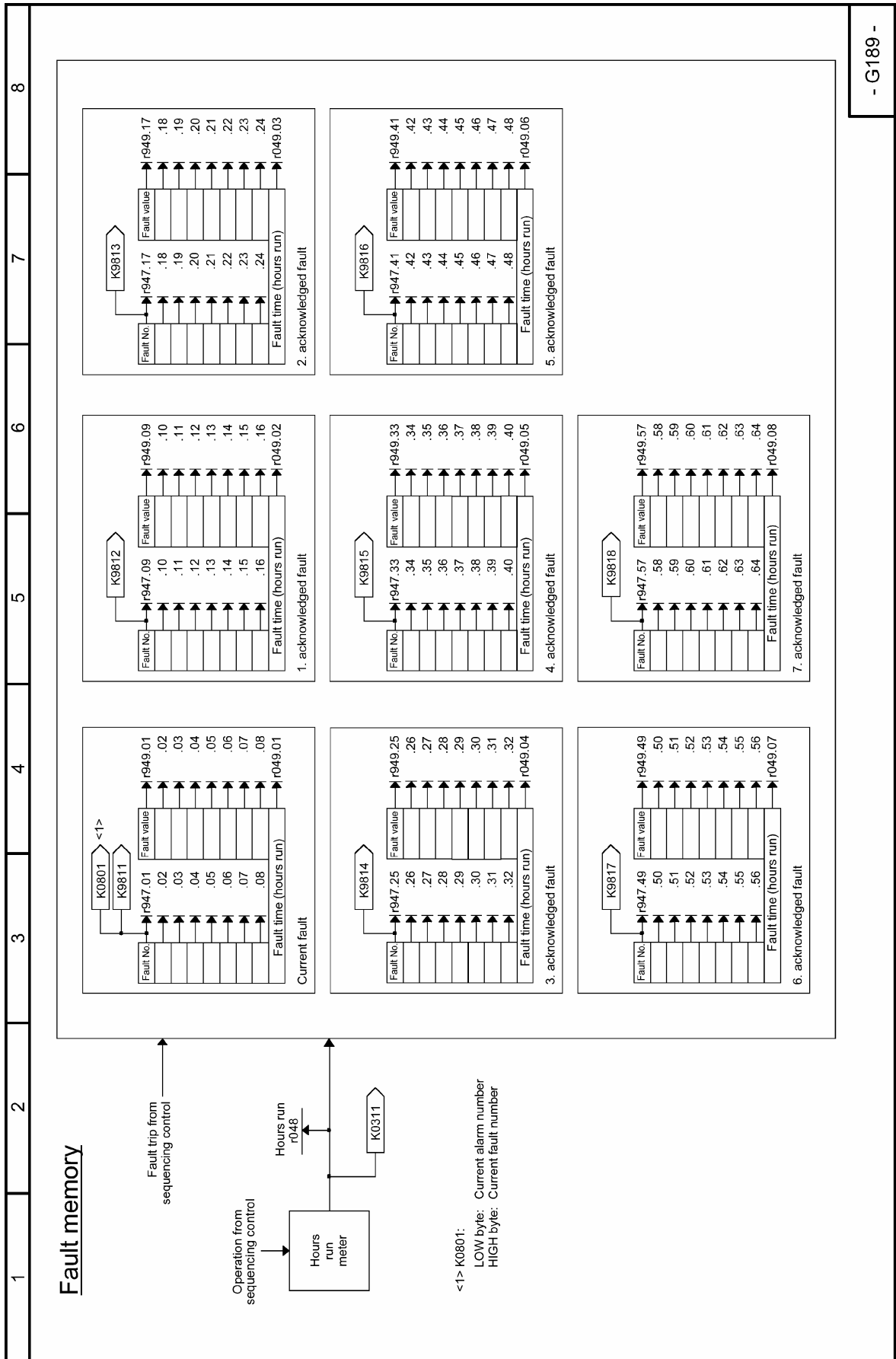


图 G195 并行接口

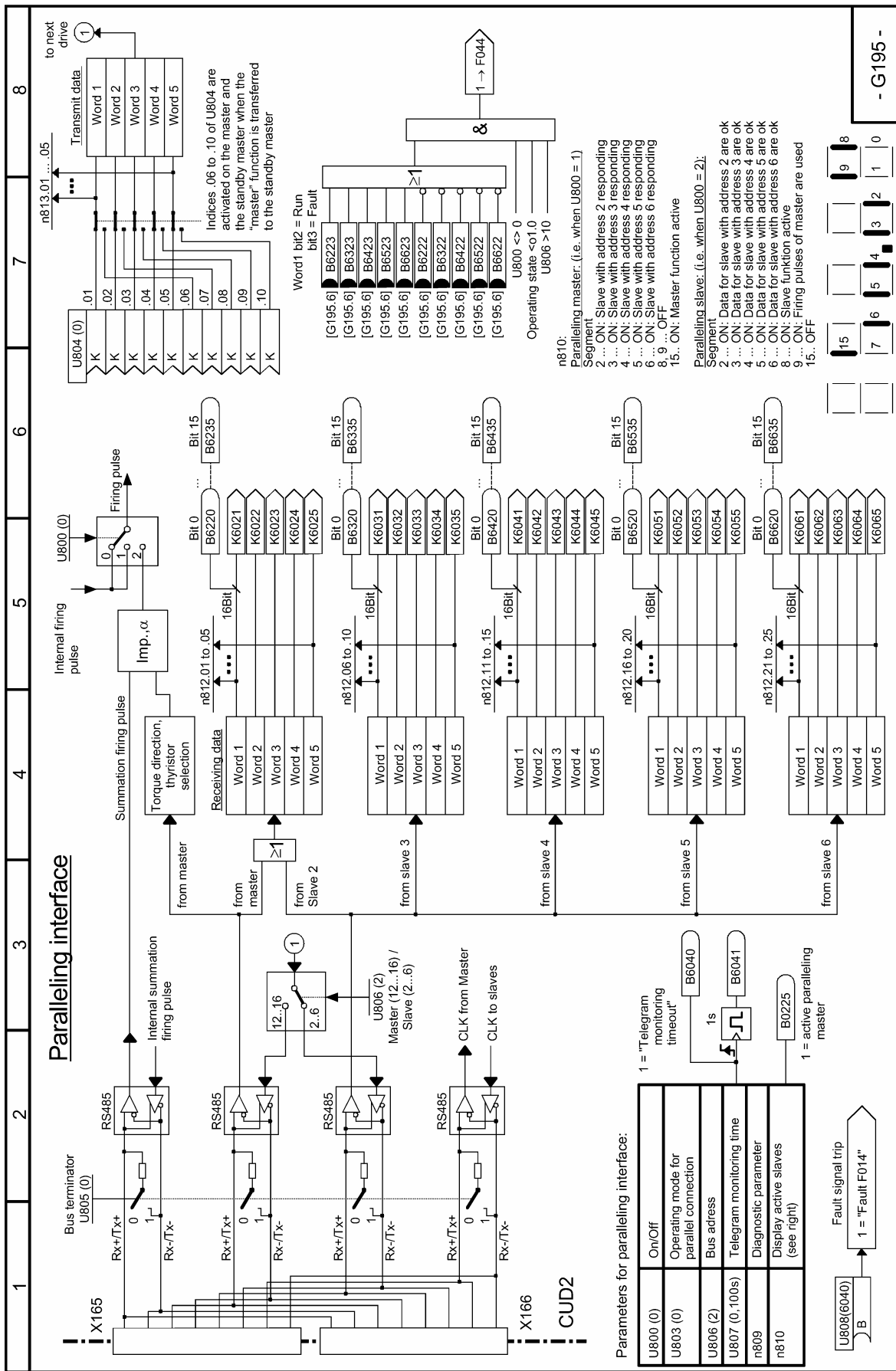
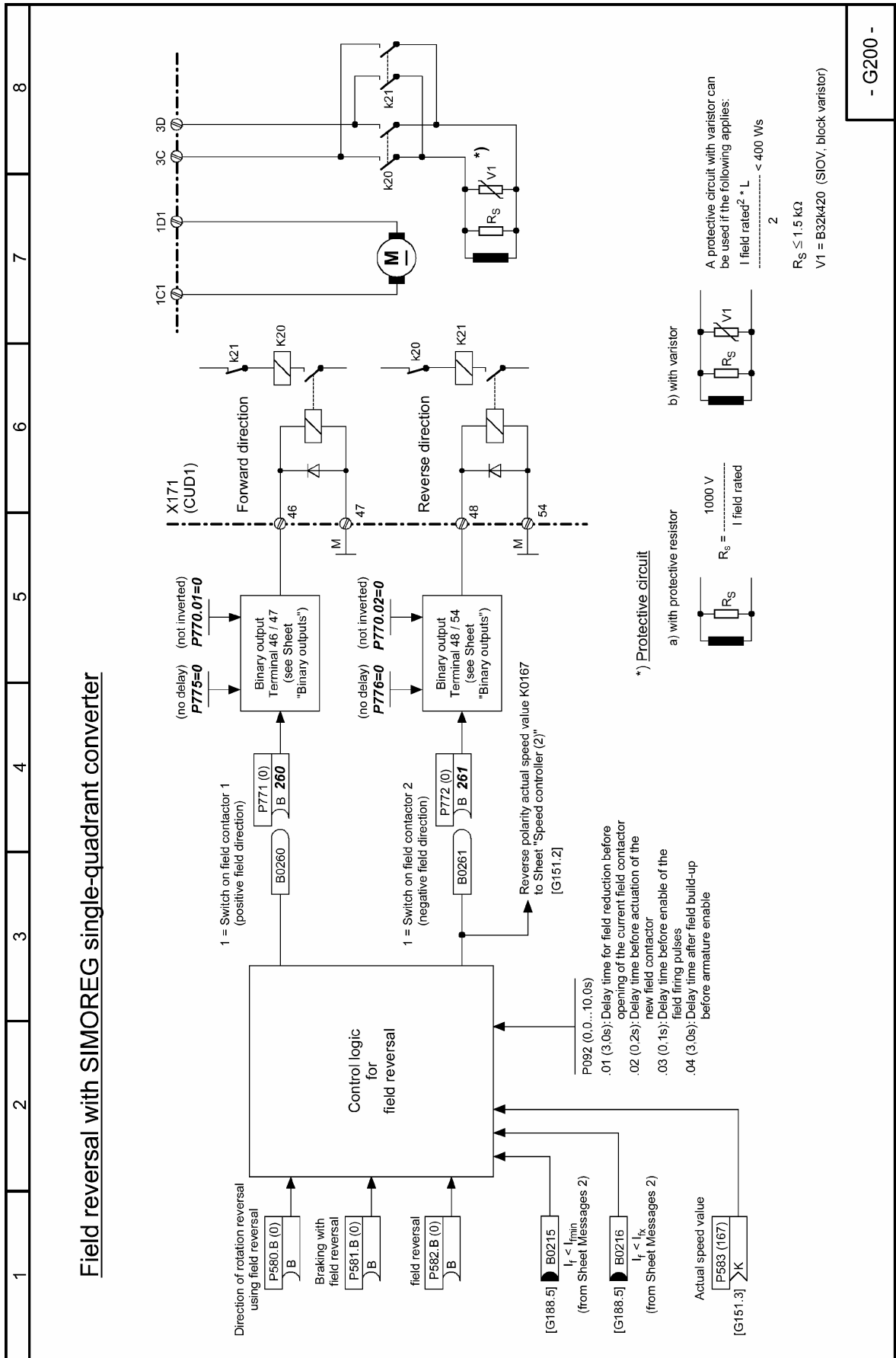


图 G200 SIMOREG 单象限装置的励磁反向



自由功能块图 B100 ~ B216

在基本整流器中的工艺软件，S00 选件

注 意

自由功能块通过参数 U977 使能。

有关使能的说明，请参见第 11 章参数表，参数 U977 和 n978 的描述。

这些功能块执行所设定的顺序系采用参数 U960，U961，U962 和 U963。

图 B100 目录表

1	2	3	4	5	6	7	8
SIMOREG 6RA70 功能图-在基本整流器中工艺软件的目录, 选项 S00							
目录	图号	目录	图号	目录	图号	目录	图号
工艺软件 (选项 S00)的启动	B101	位置/位置偏差检测	B152	1 根的取出装置	B153		
固定值		控制元件	B155	3 积分器	B155		
100 固定值	B110	3 DT1 单元	B155	10 微分/延时单元(LEAD 块/LAG 块)	B156 ~ B158		
监视	B110	特性曲线	B160	9 特性曲线模块	B160		
1 电子板电源电压监视器		3 死区	B161	1 给定值偏移	B161		
报警, 故障信息	B115	斜坡函数发生器	B165	1 简单斜坡函数发生器	B165		
8 报警信息触发器	B115	调节器	B170	1 工艺调节器	B170		
32 故障信息触发器	B120	10 PI 调节器	B180 ~ B189	1 线速度/转速计算, 可变转动惯量	B180 ~ B189		
连接器/开关量连接器转换器	B121	1 线速度/转速计算器	B190	1 转速/线速度计算器	B190		
3 连接器/开关量连接器转换器	B121	1 计算可变转动惯量	B191	1 连接器的多个连接器转换器	B195		
3 开关量连接器/连接器转换器		计数器的多个连接器转换器	B195	3 多个连接器转换器	B196		
数学功能		逻辑功能	B200	2 解码器/信号分解器, 8 位开关量分解成 1 位	B200		
15 加法器/减法器	B125	28 3 输入与门	B205	20 3 输入或门	B205		
4 符号取反器	B125	4 2 输入异或门	B206	16 反相器	B207		
2 可转换的符号取反器	B130	12 3 输入与非门	B207	14 RS 触发器	B210		
12 乘法器	B131	4 D 触发器	B211	10 定时器	B215, B216		
6 除法器	B131	5 开关量信号选择开关	B216				
3 高分辨率乘法器/除法器	B135						
4 带滤波的绝对值发生器	B134						
限幅器, 限幅值监控器	B135						
3 限幅器	B136						
3 带滤波的限幅值监控器	B137						
4 不带滤波的限幅值监控器	B138						
连接器的处理	B139						
4 平均值发生器	B140						
4 最大值选择	B140						
4 最小值选择	B145						
2 跟踪/存储单元	B145						
2 连接器存储器	B150						
15 连接器切换开关	B151						
高分辨率块	B151						
2 限幅值监控器(用于双连接器)	B151						
2 连接器类型转换器	B151						
2 加法器/减法器(用于双连接器)	B151						

图 B101 工艺软件(选件 S00)的启动

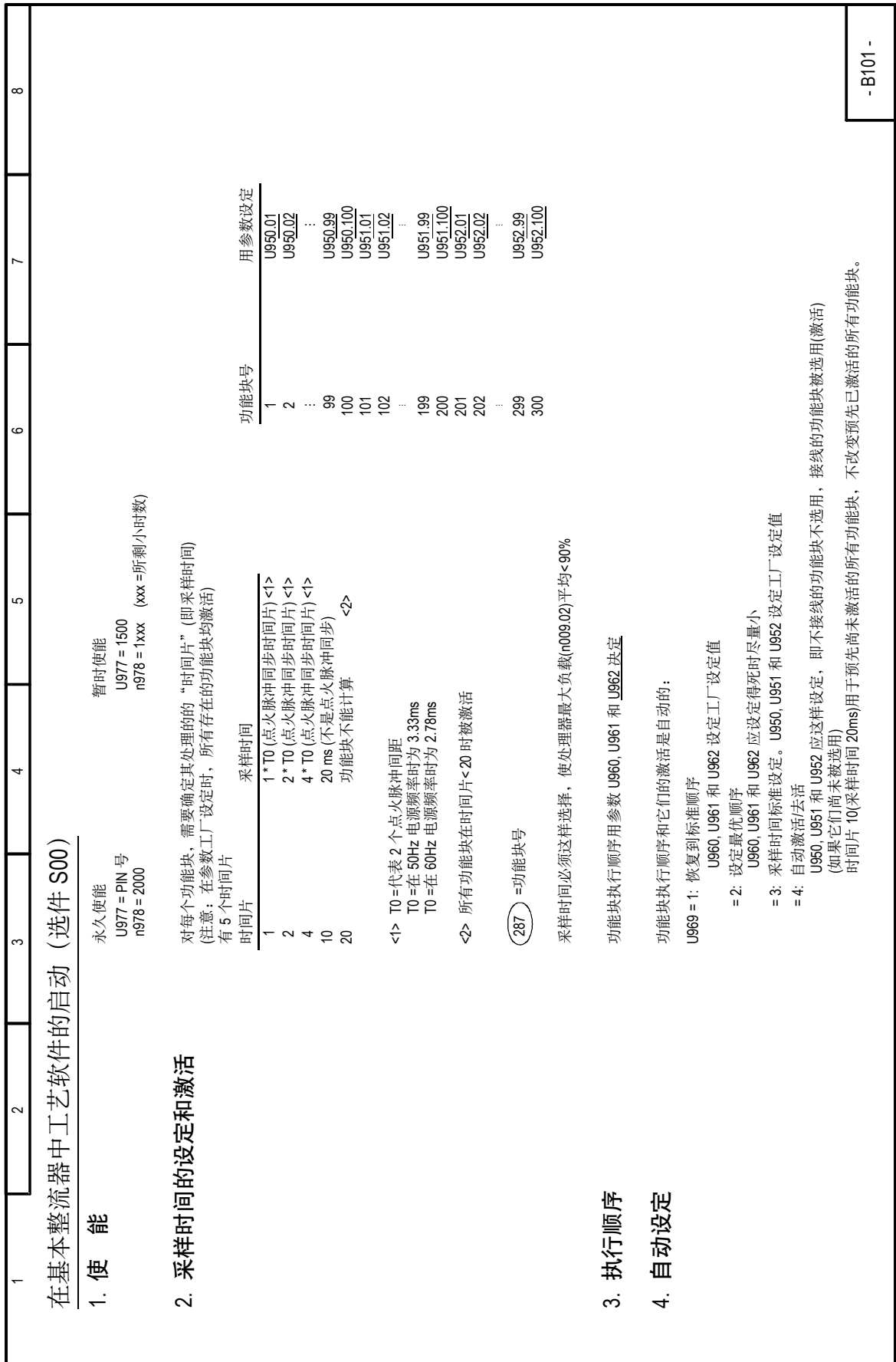


图 B110 电子板电源电压监视器, 100 固定值

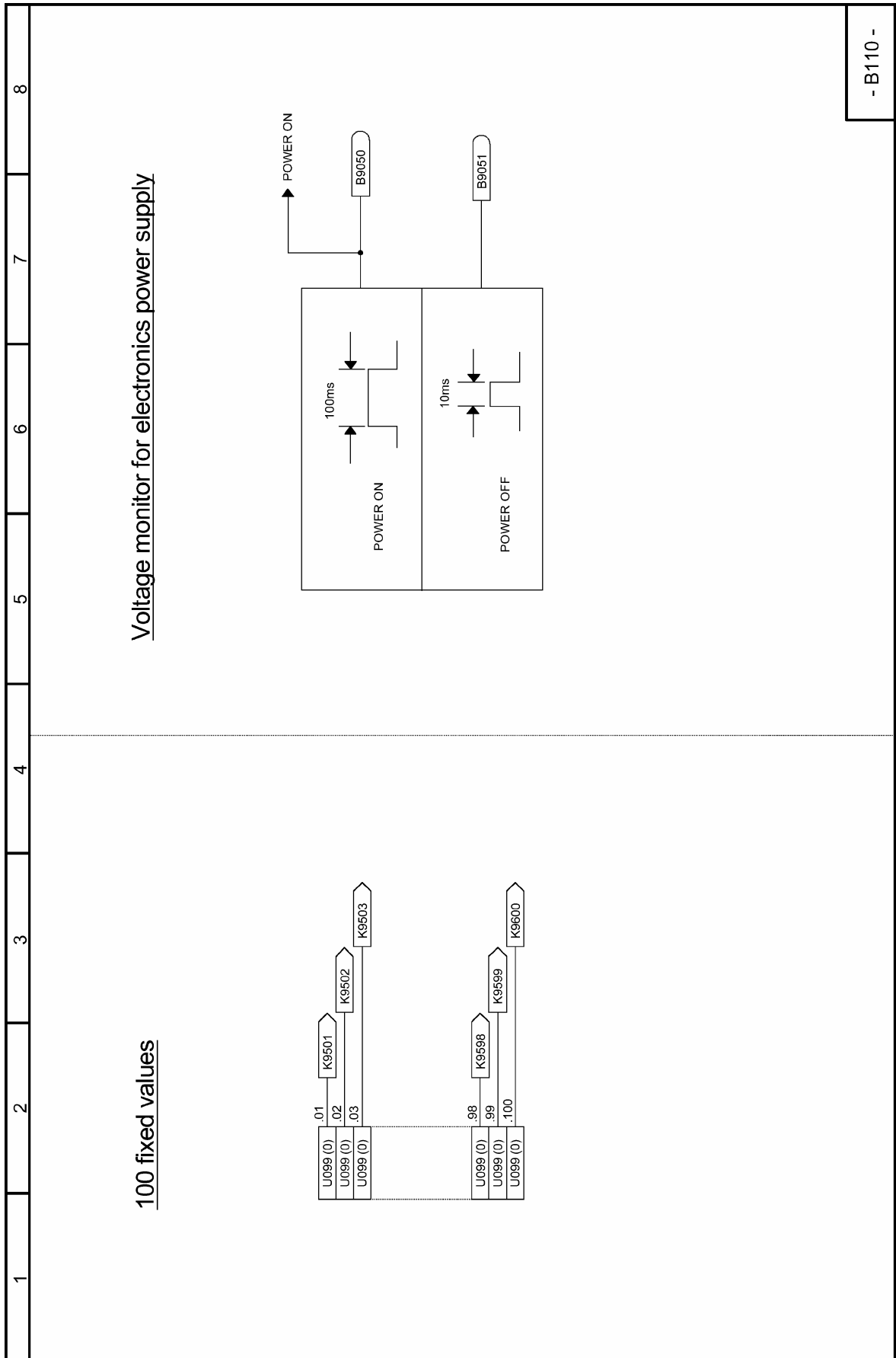


图 B115 32 故障信息触发器，8 报警信息触发器

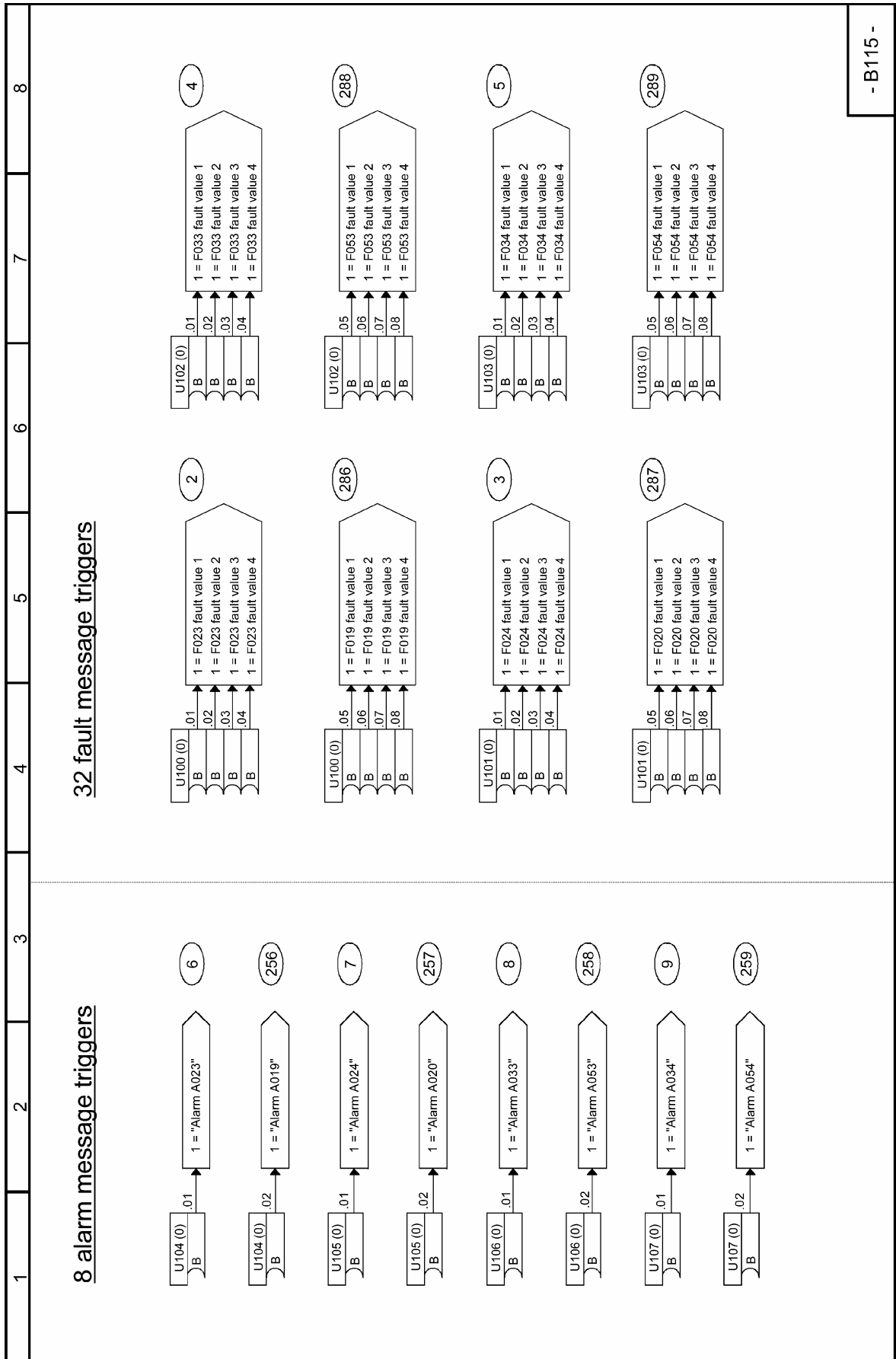


图 B120 3 连接器/开关量连接器转换器

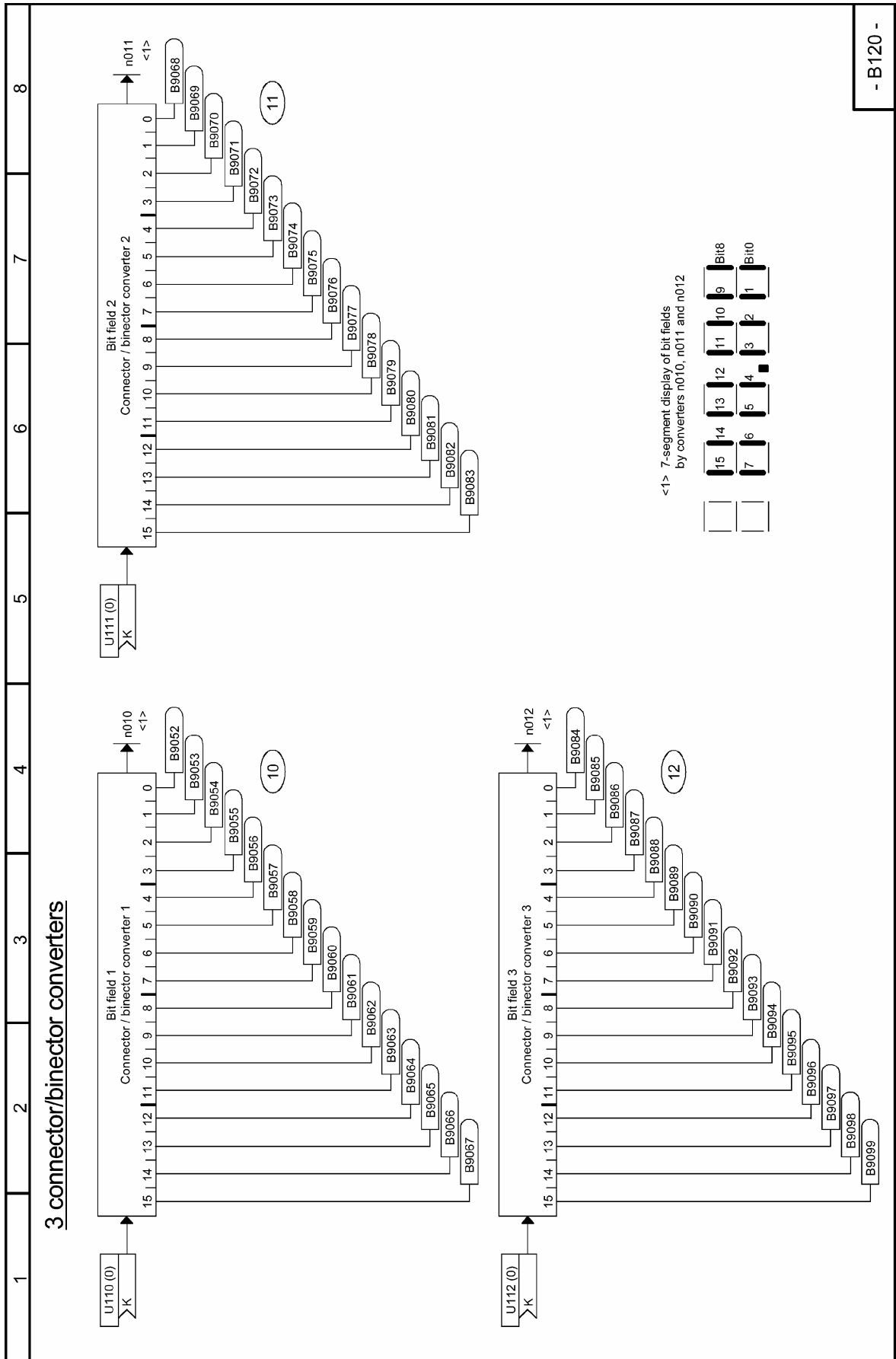


图 B121 3 开关量连接器/连接器转换器

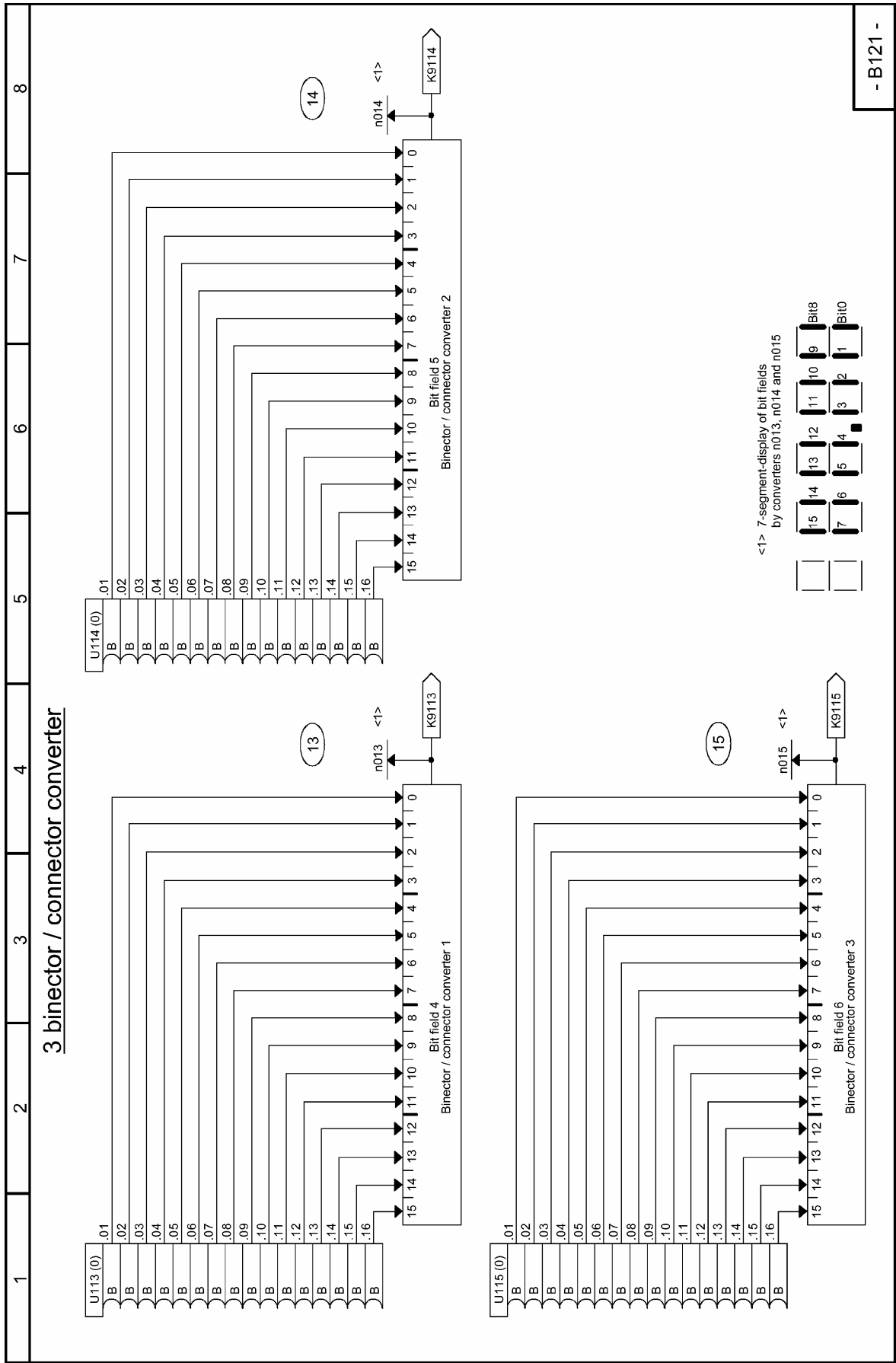
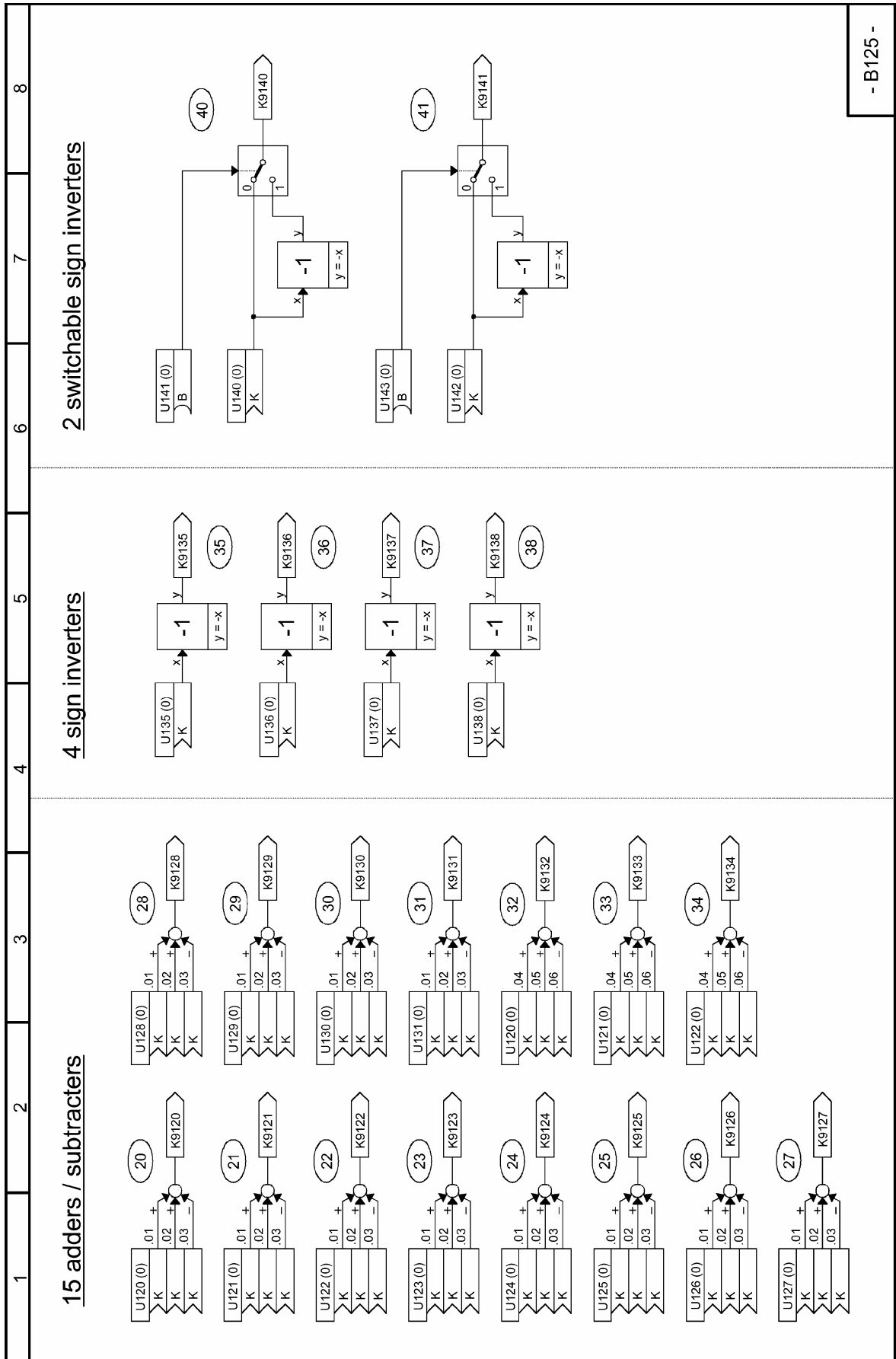
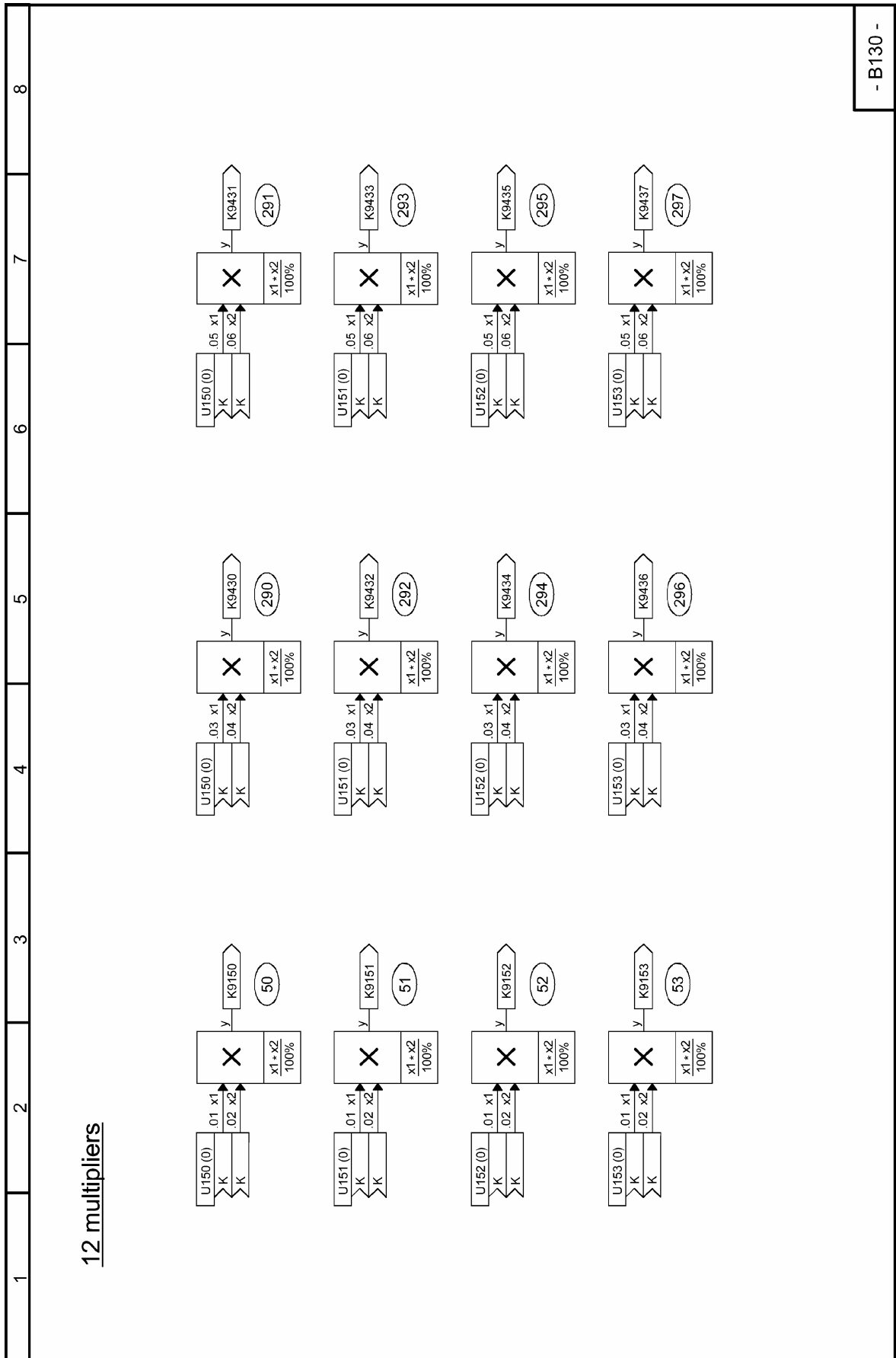


图 B125 15 加法器/减法器，4 符号取反器，2 可转换的符号取反器



- B125 -

图 B130 12 乘法器



- B130 -

图 B131 6 除法器, 3 高分辨率乘法器/除法器

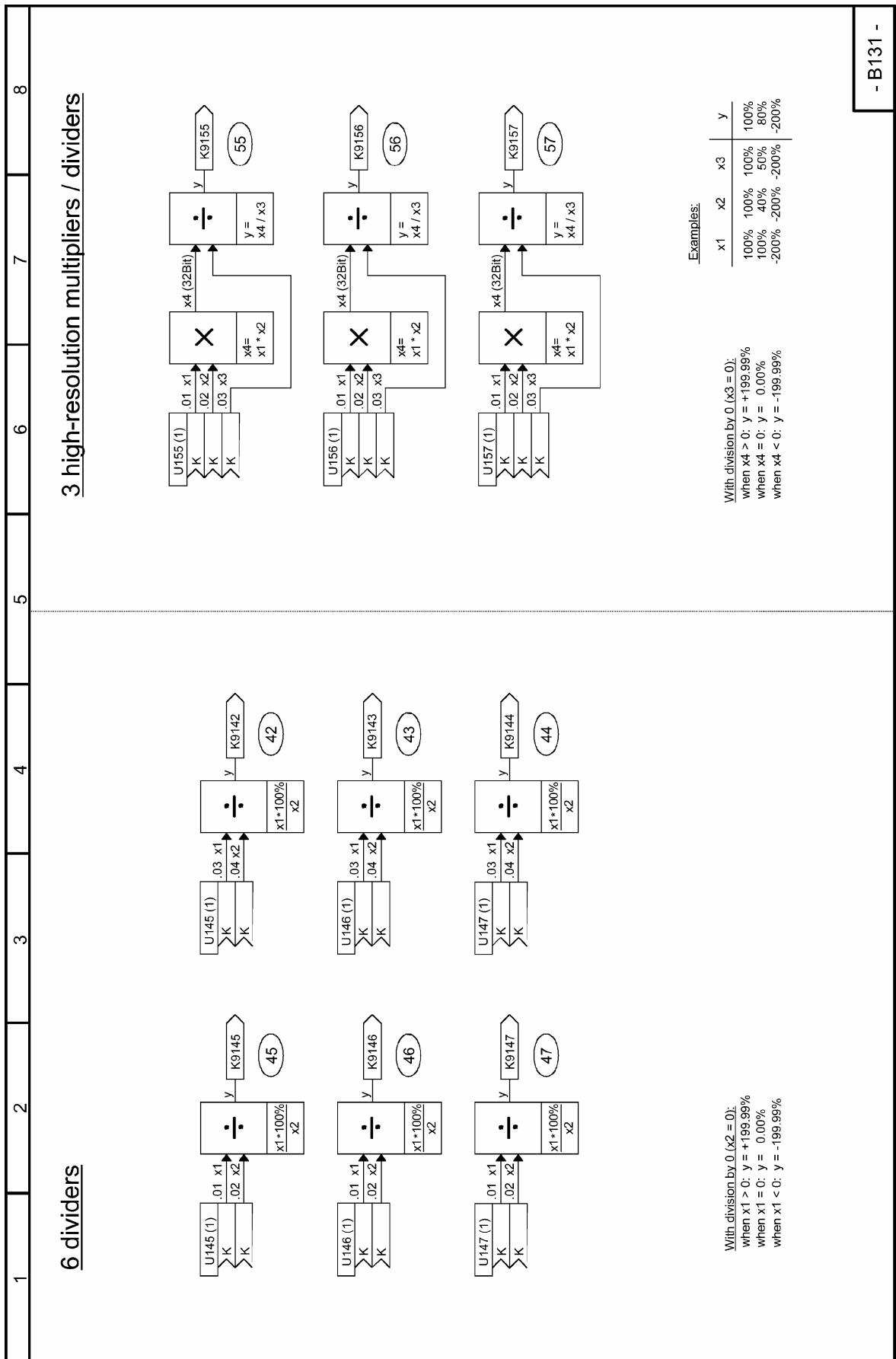


图 B134 3 限幅器

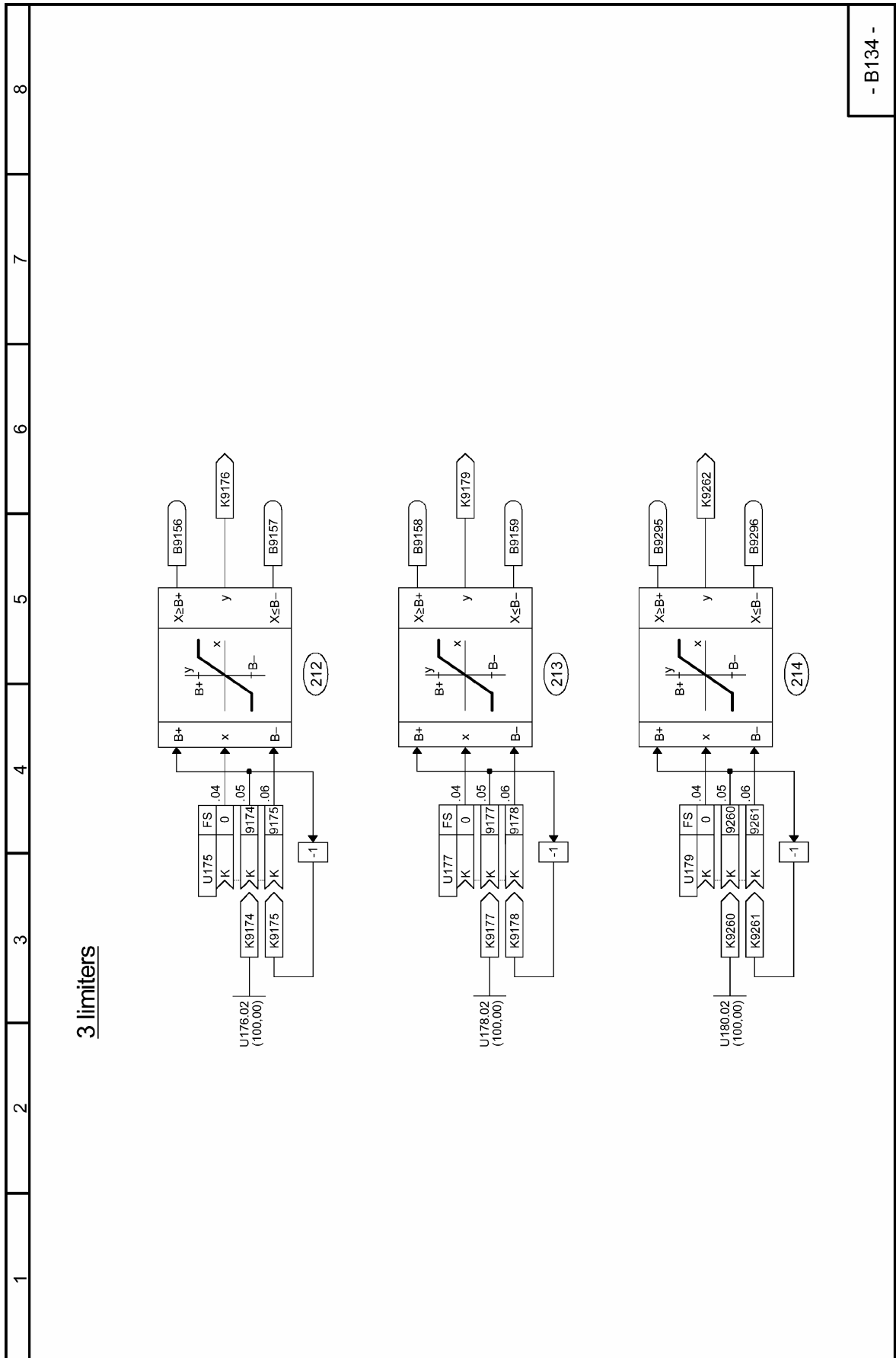
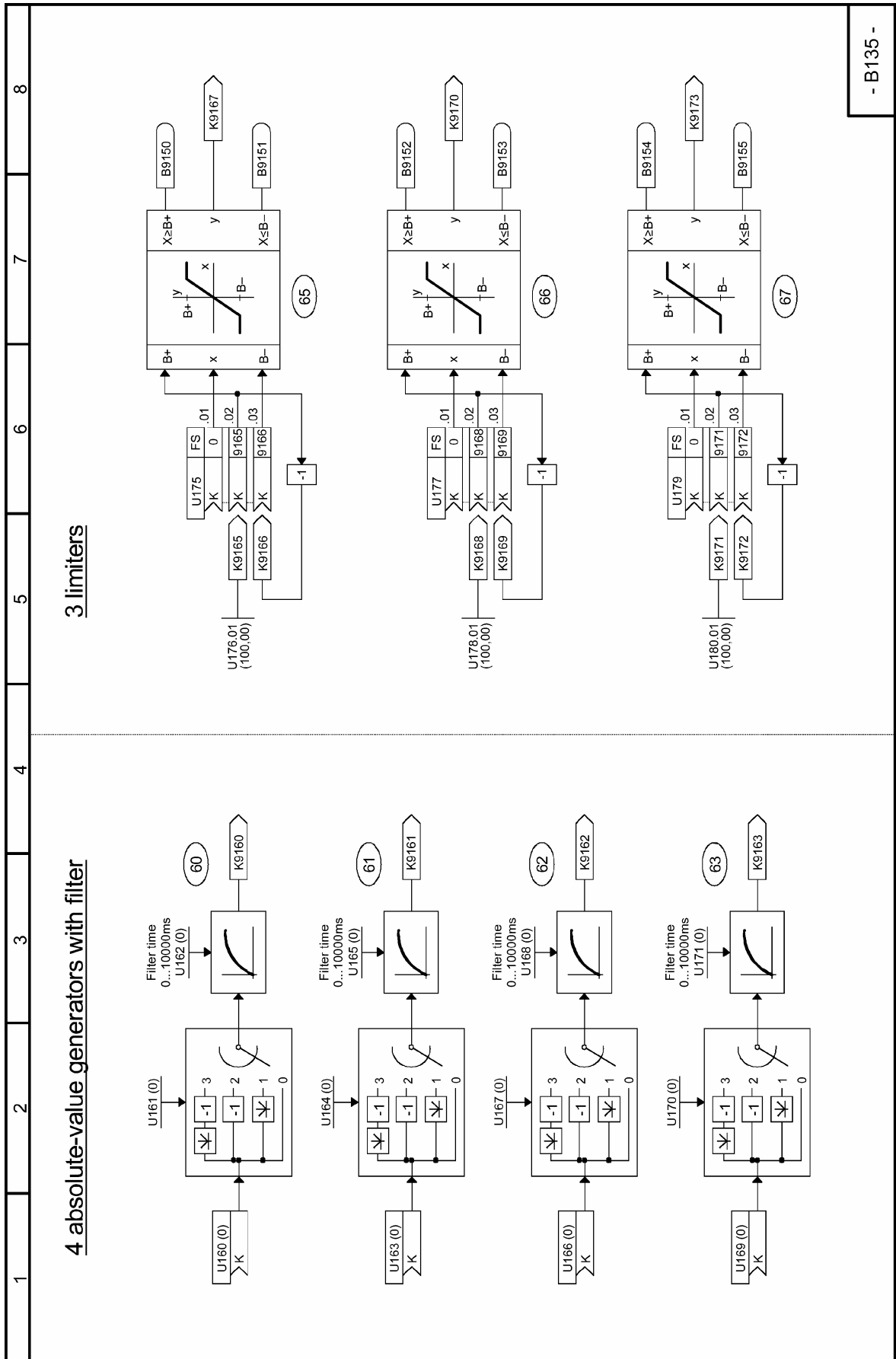
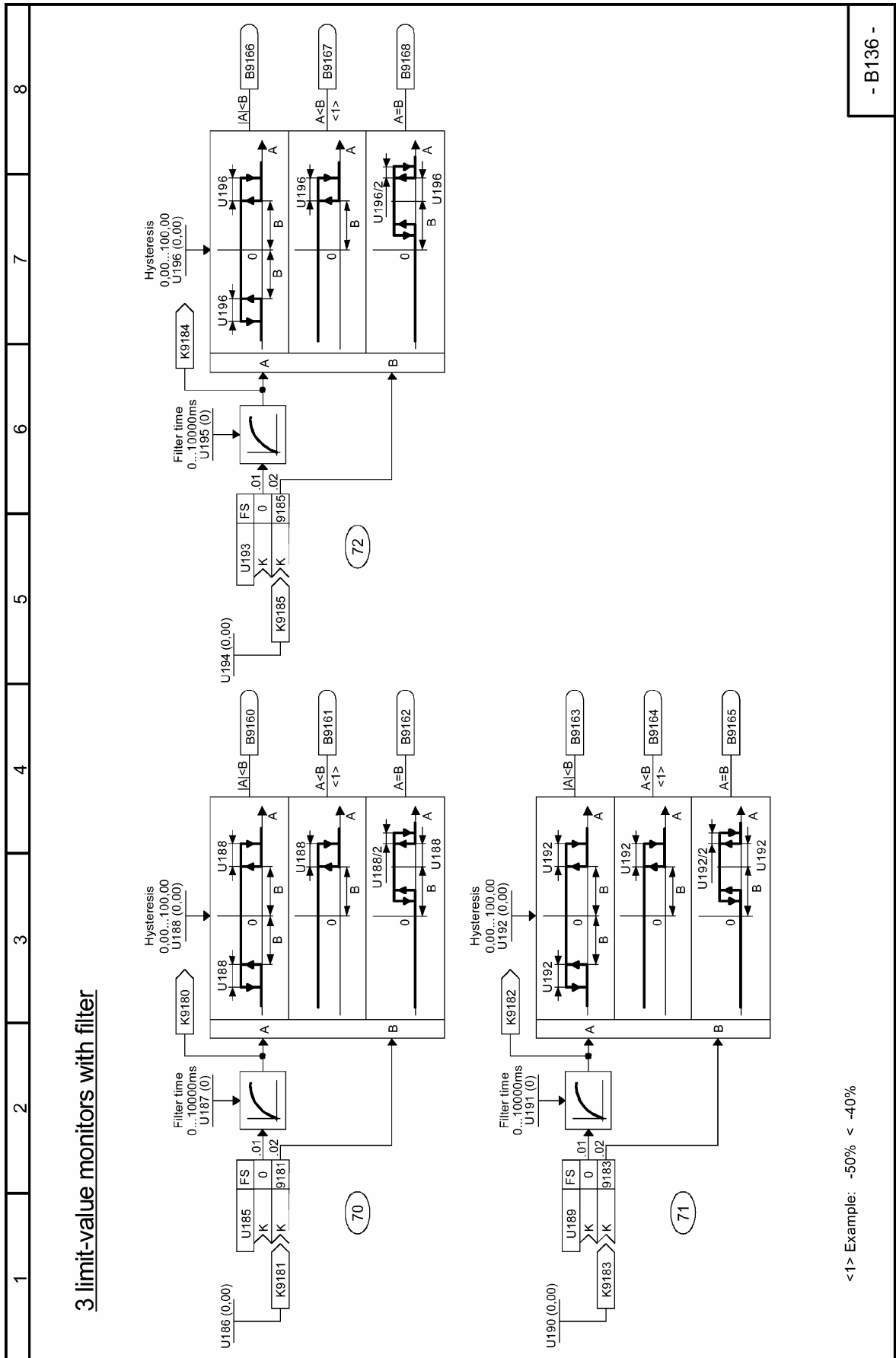


图 B135 4 带滤波绝对值发生器, 3 限幅器



- B135 -

图 B136 3 带滤波的限幅值监控器



- B136 -

图 B137 4 不带滤波的限幅值监控器

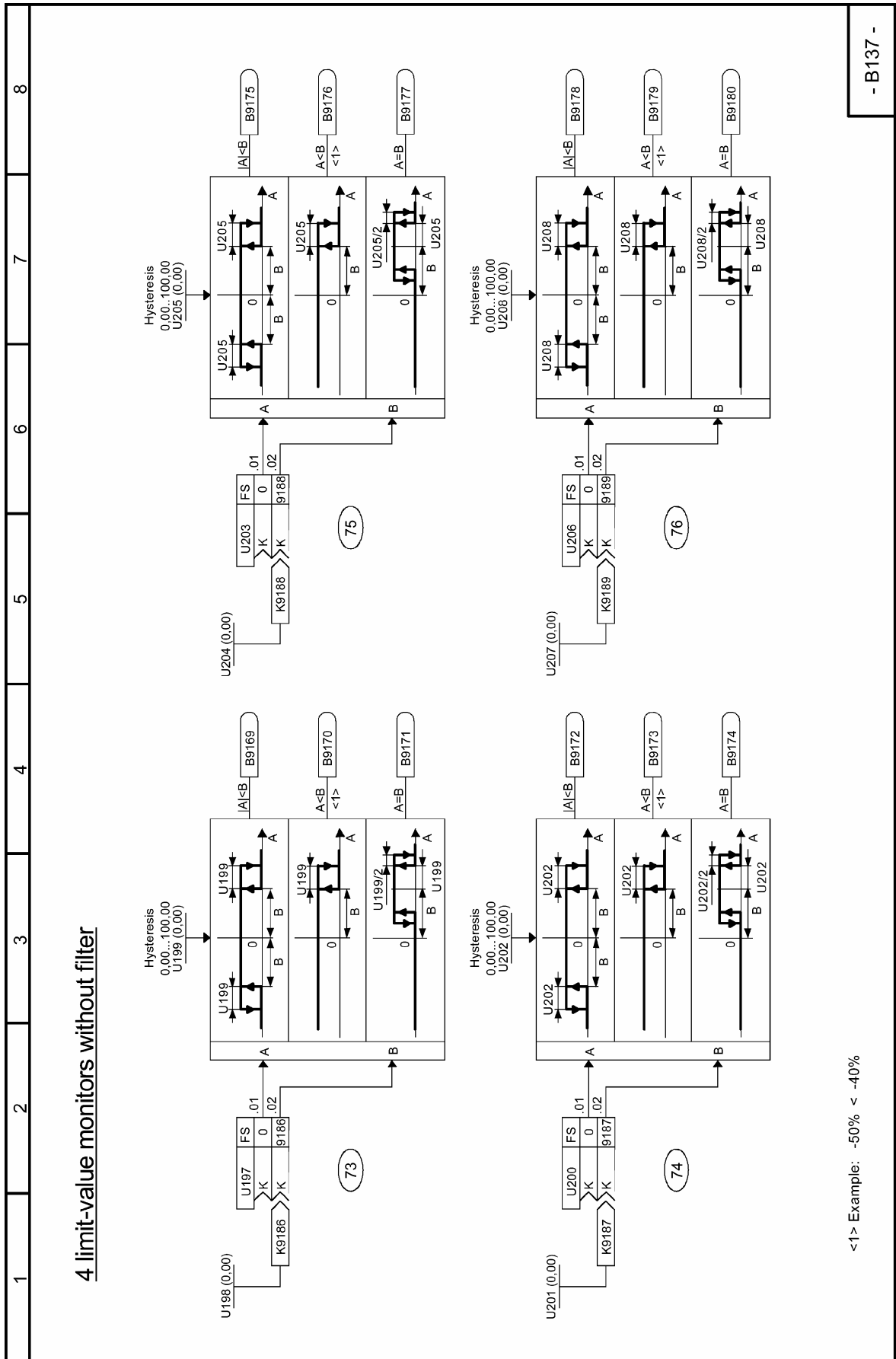
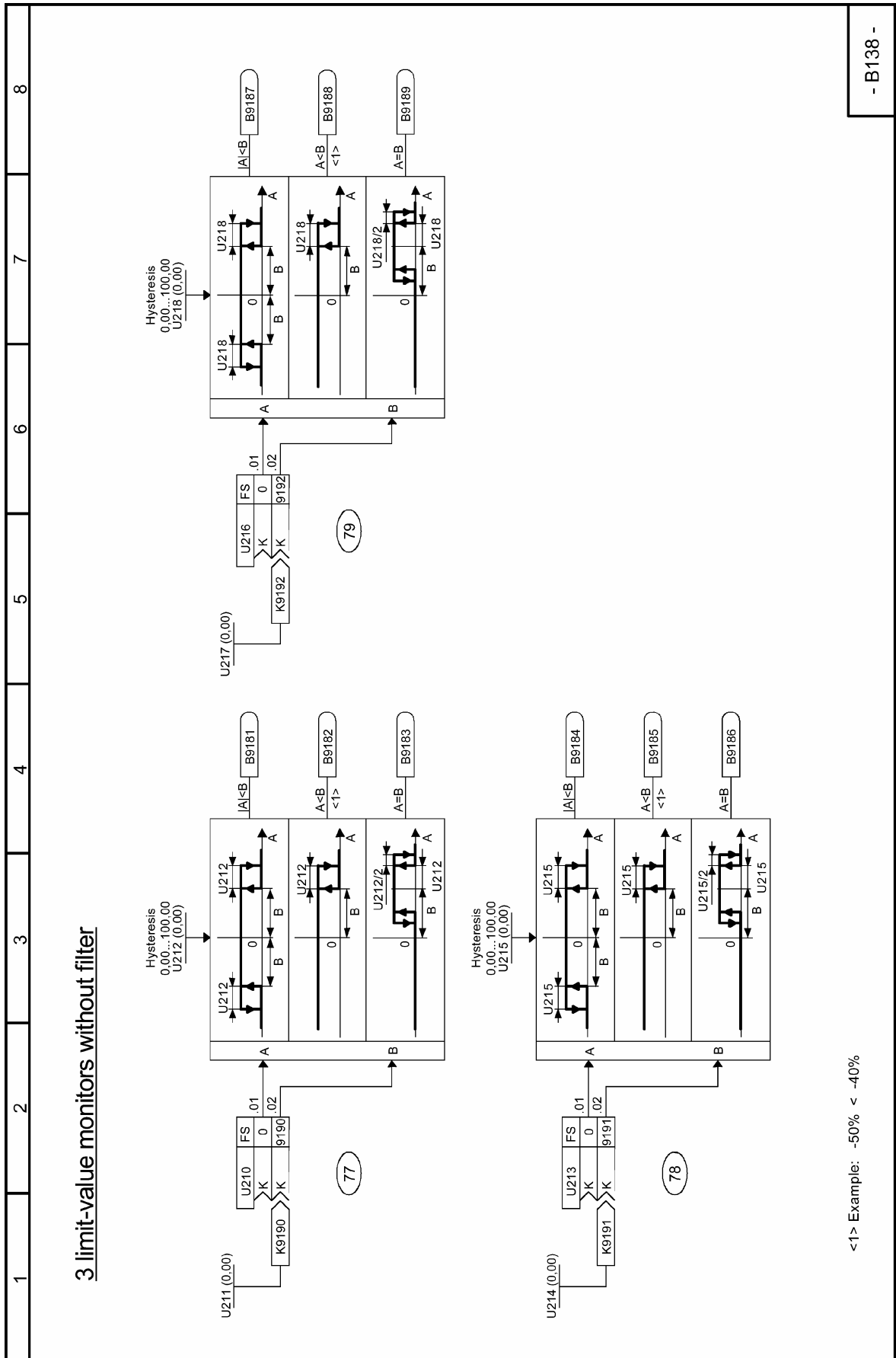


图 B138 3 不带滤波的限幅值监控器



- B138 -

图 B139 4 平均值发生器

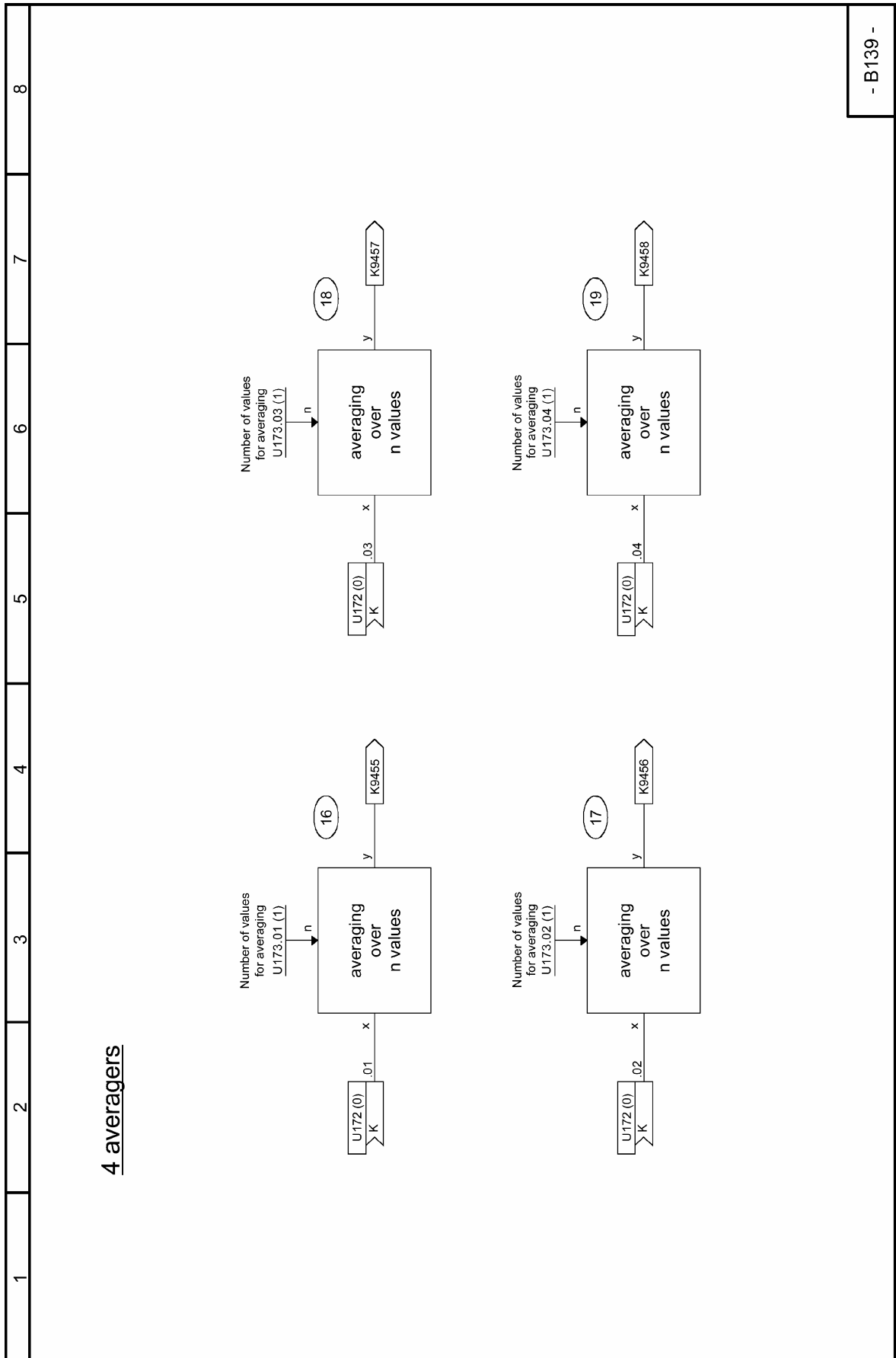
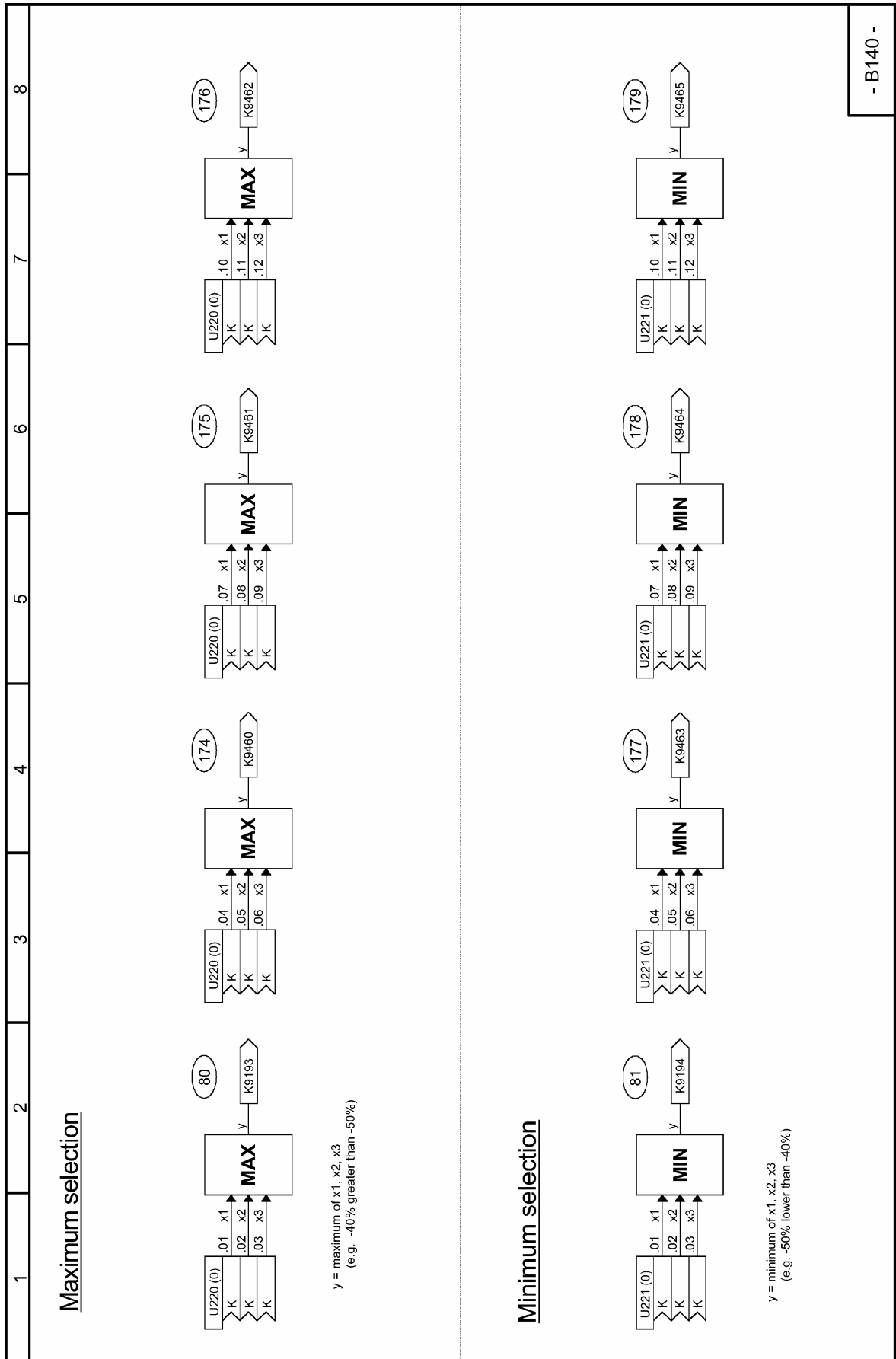


图 B140 4 最大值选择, 4 最小值选择



- B140 -

图 B145 2 跟踪/存储单元, 2 连接器存储器

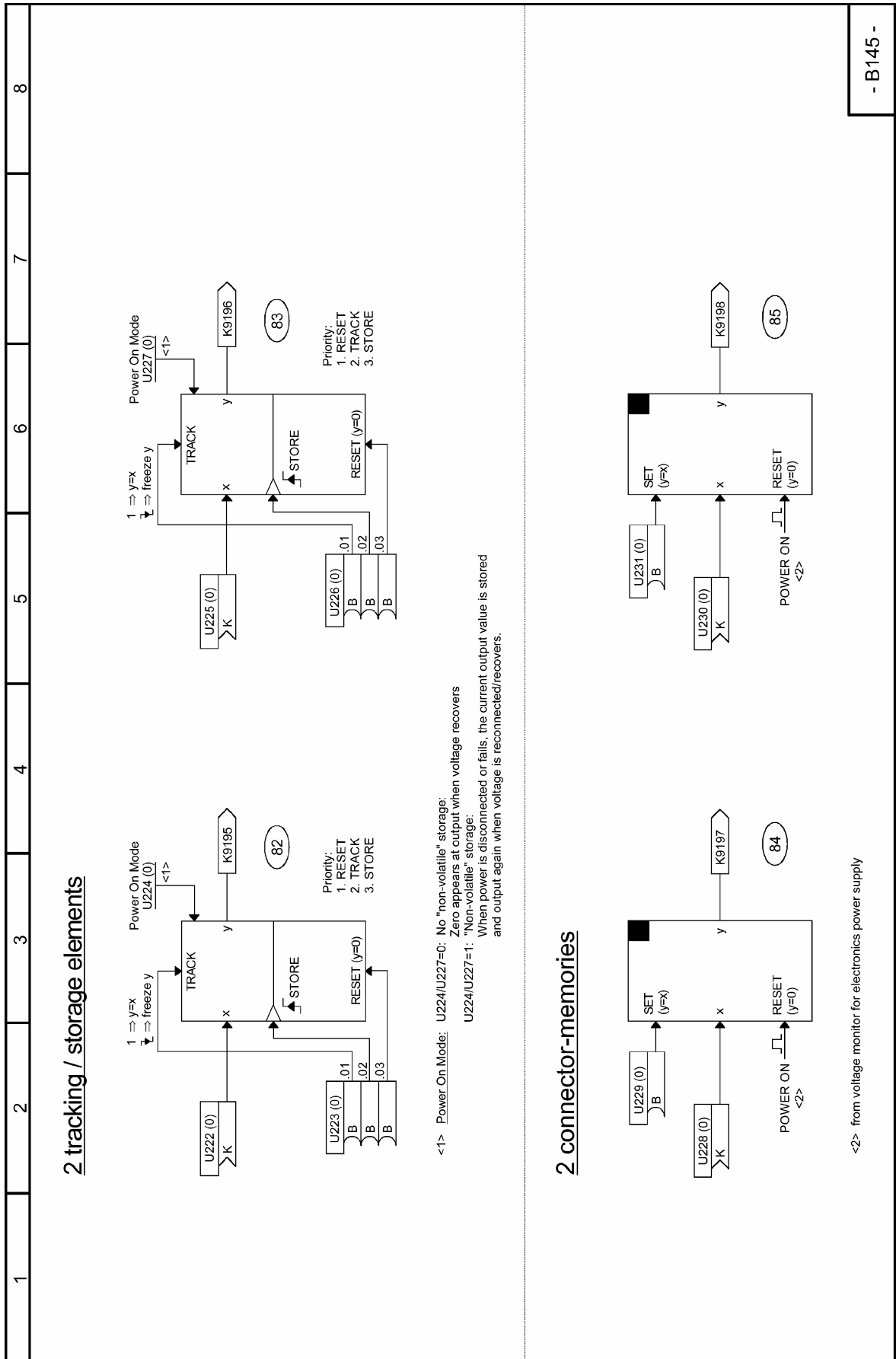


图 B150 15 连接器切换开关

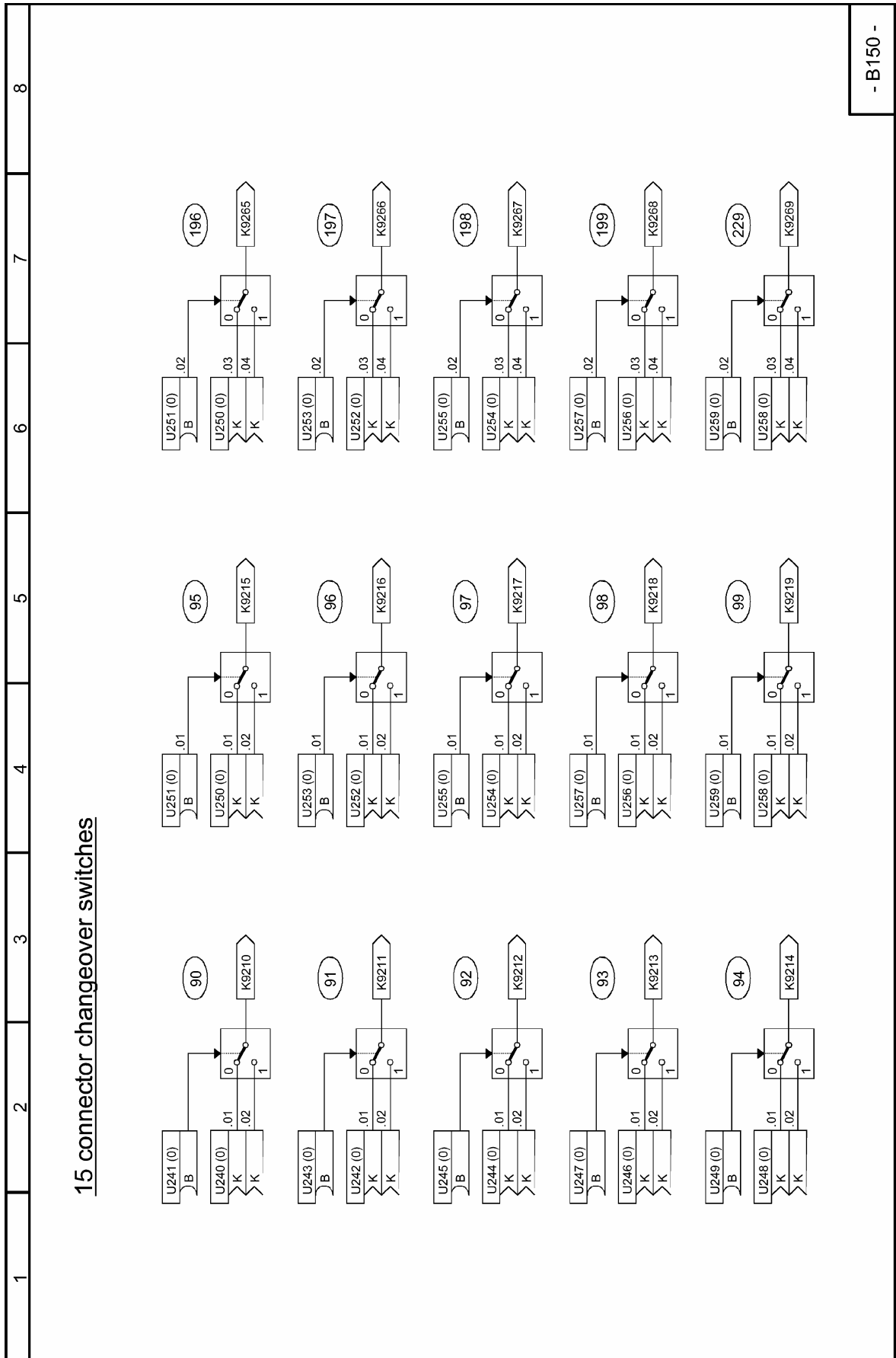


图 B151 高分辨率块

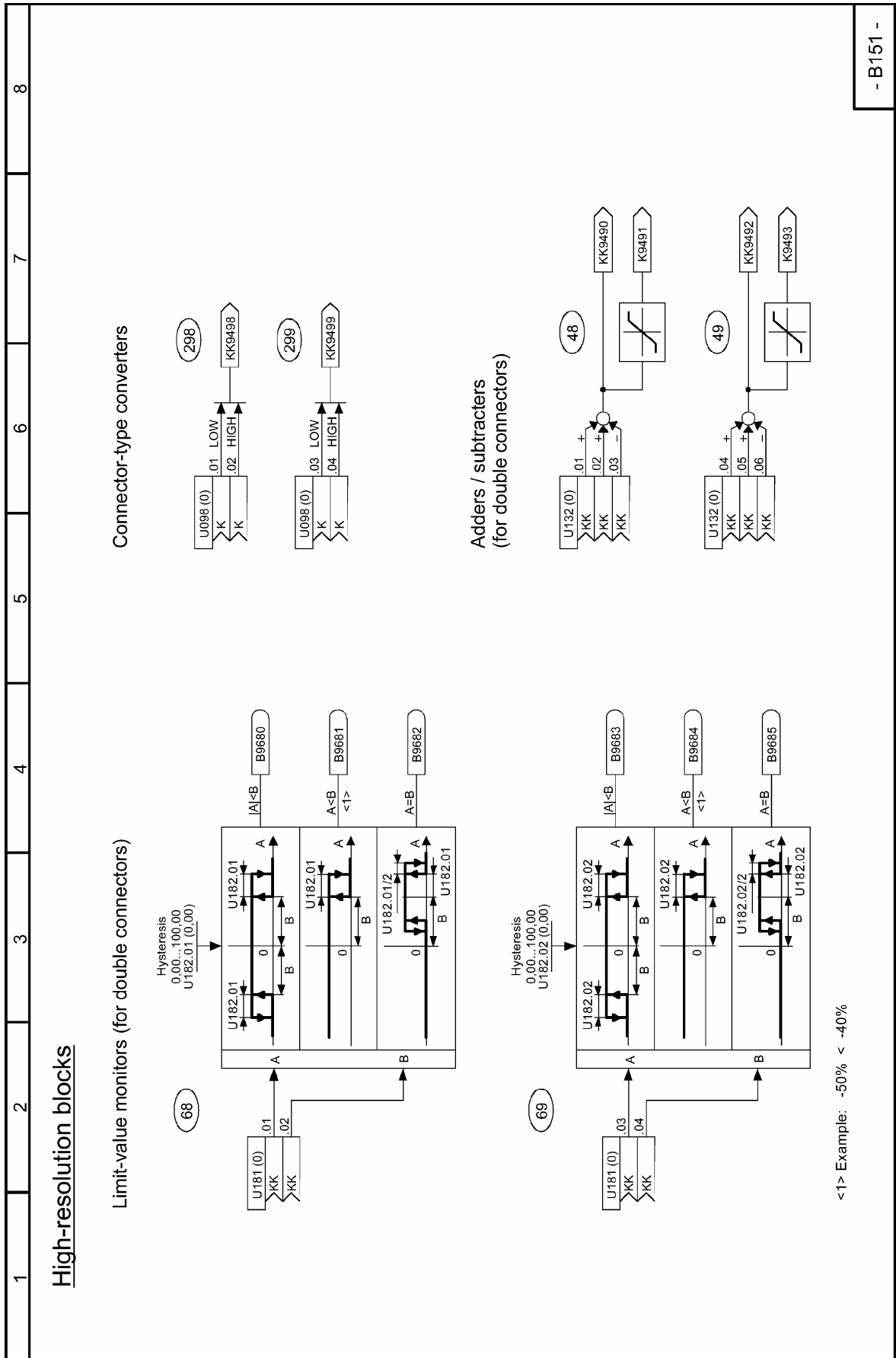


图 B152 1 位置/位置偏差检测

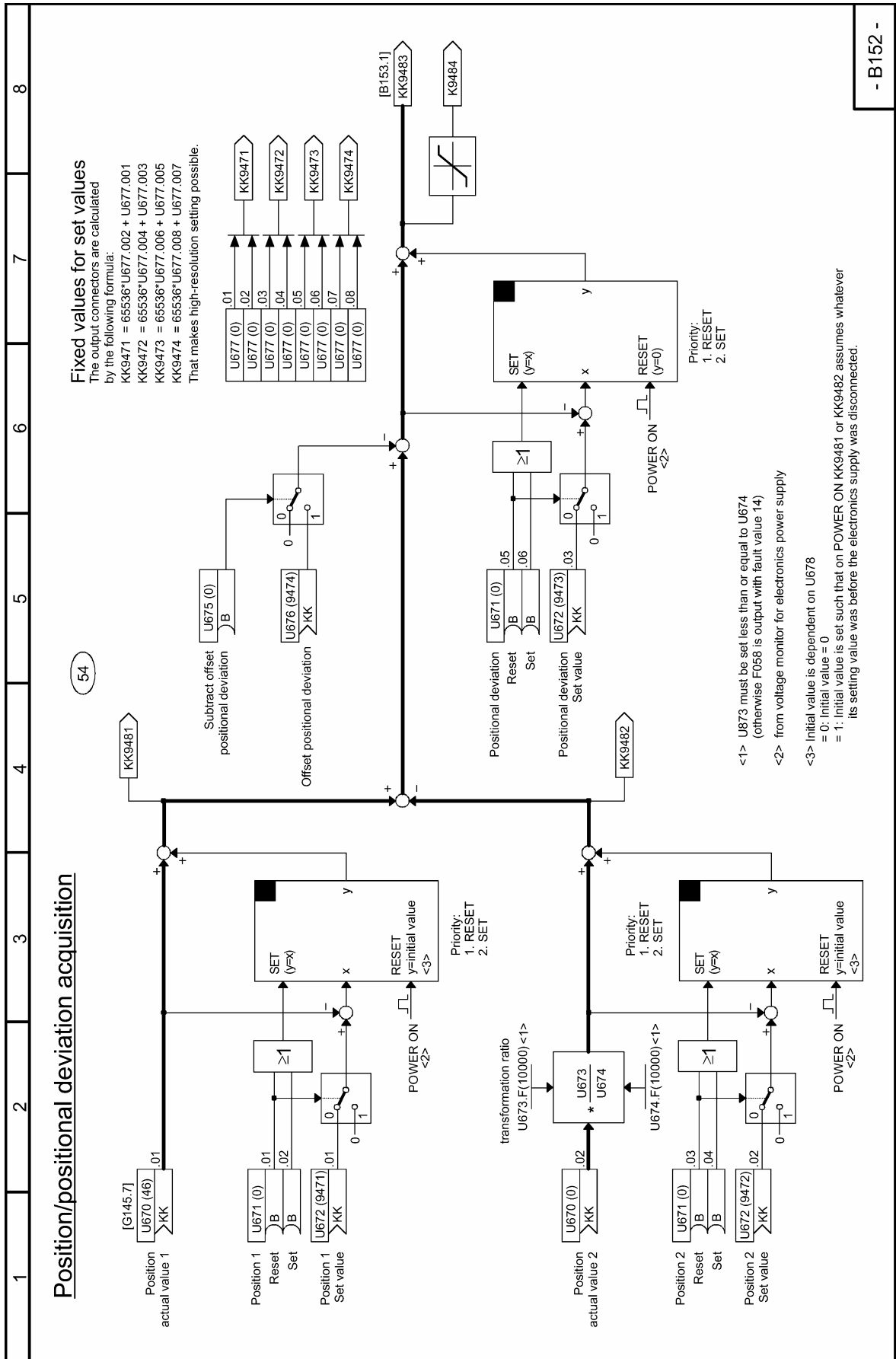


图 B153 1 根的取出装置

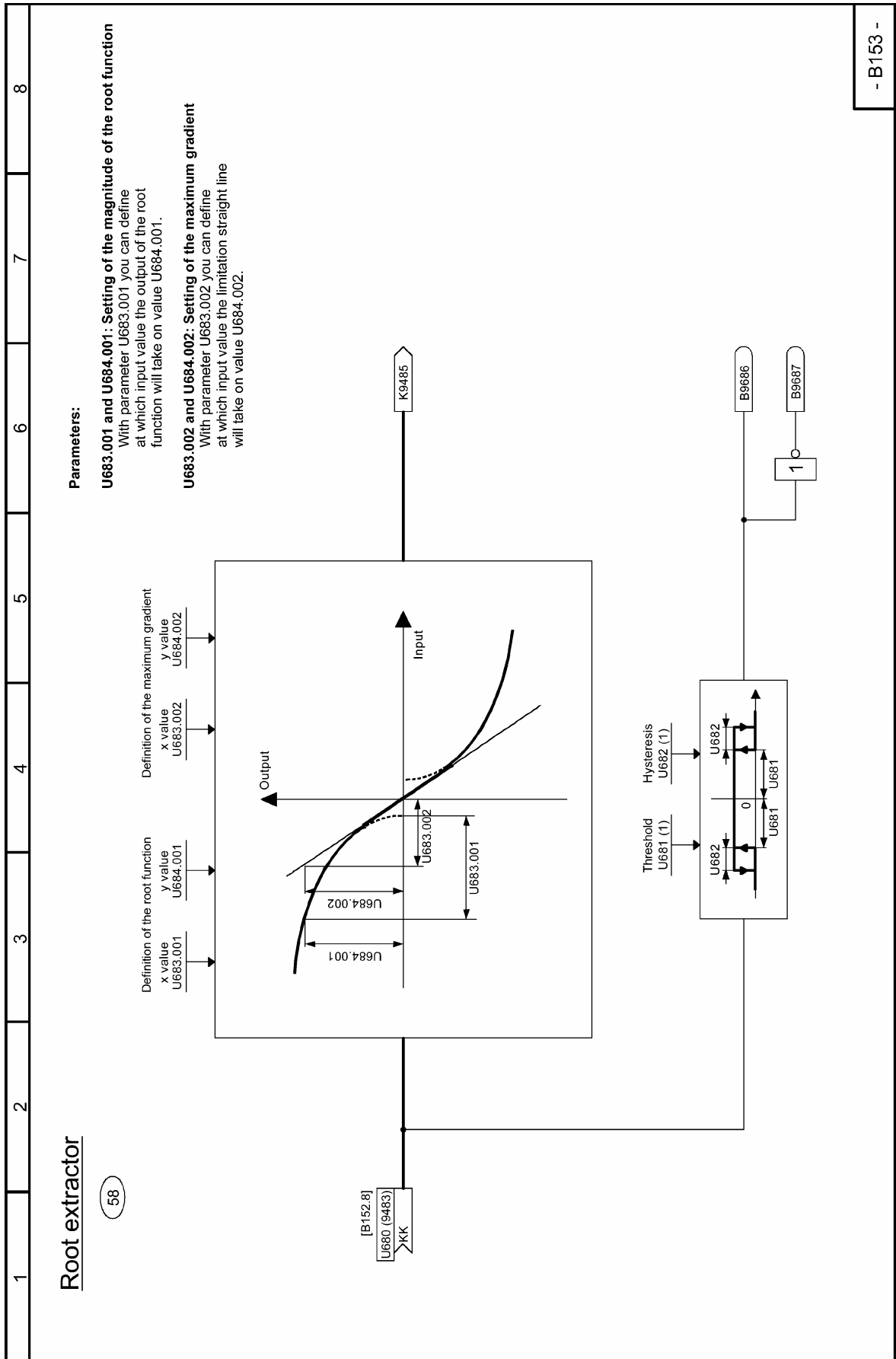


图 B155 3 积分器, 3 DT1 单元

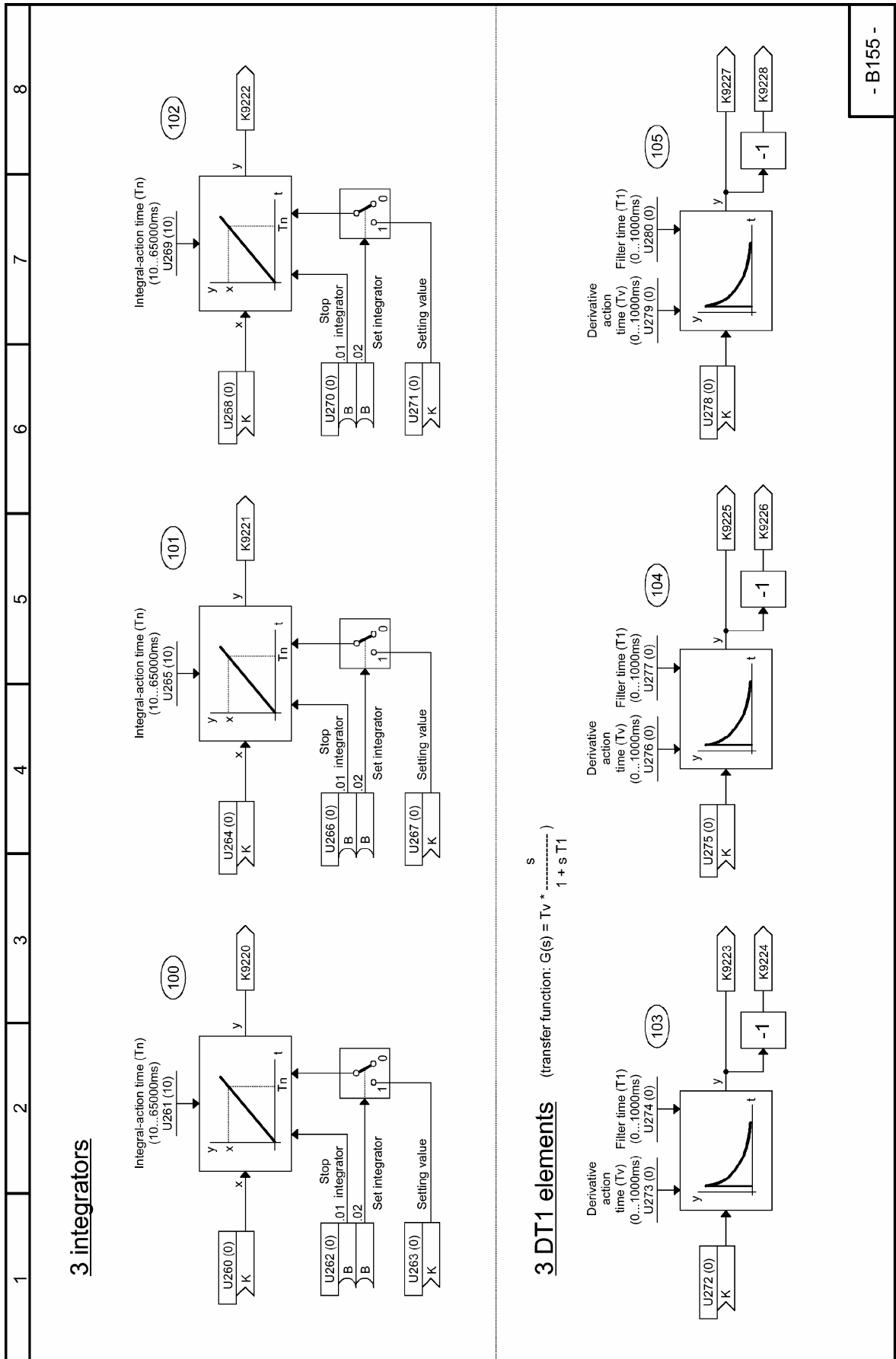


图 B156 4 微分/延时单元 (LEAD/LAG 块)

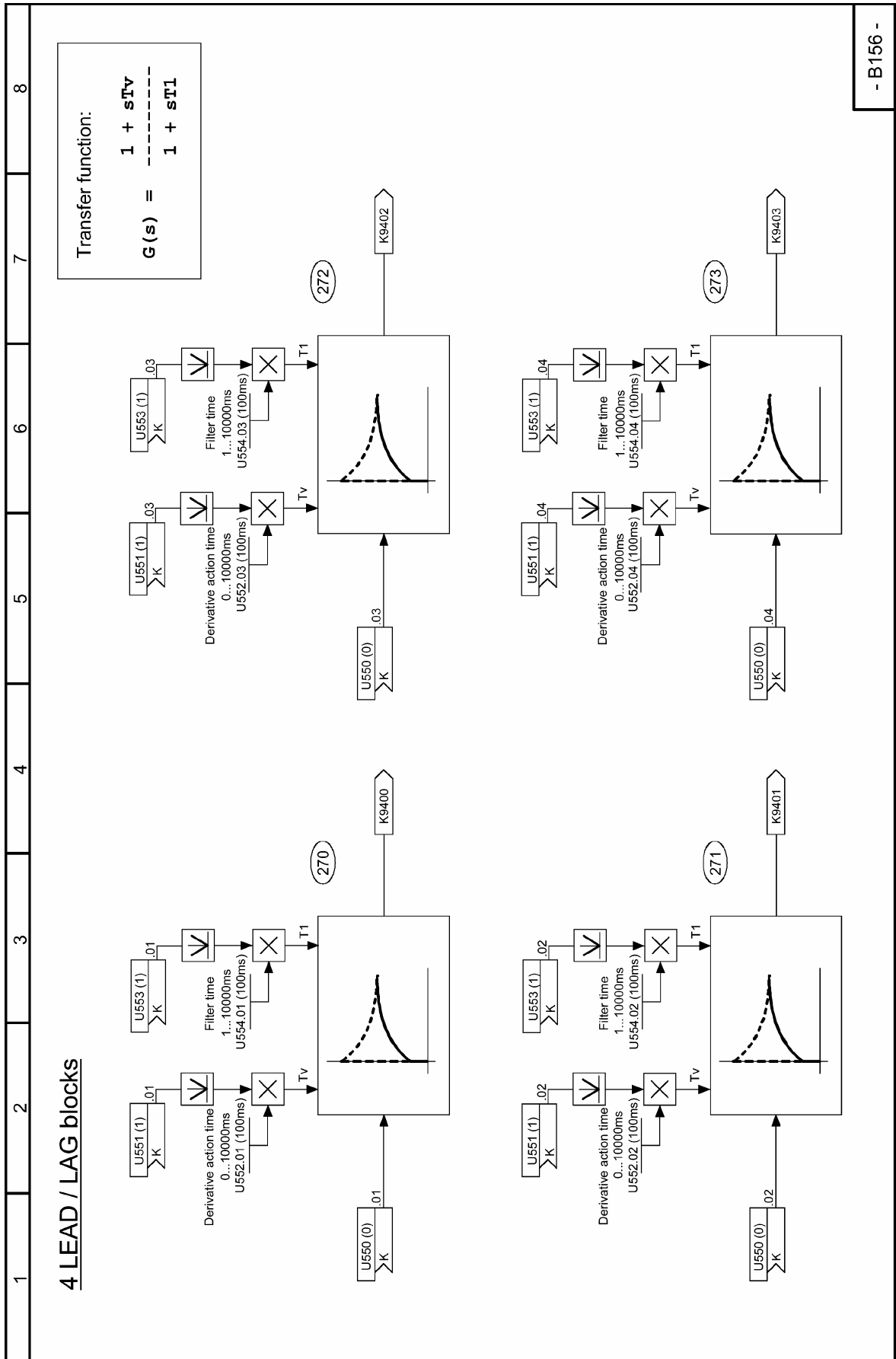


图 B157 4 微分/延时单元 (LEAD/LAG 块)

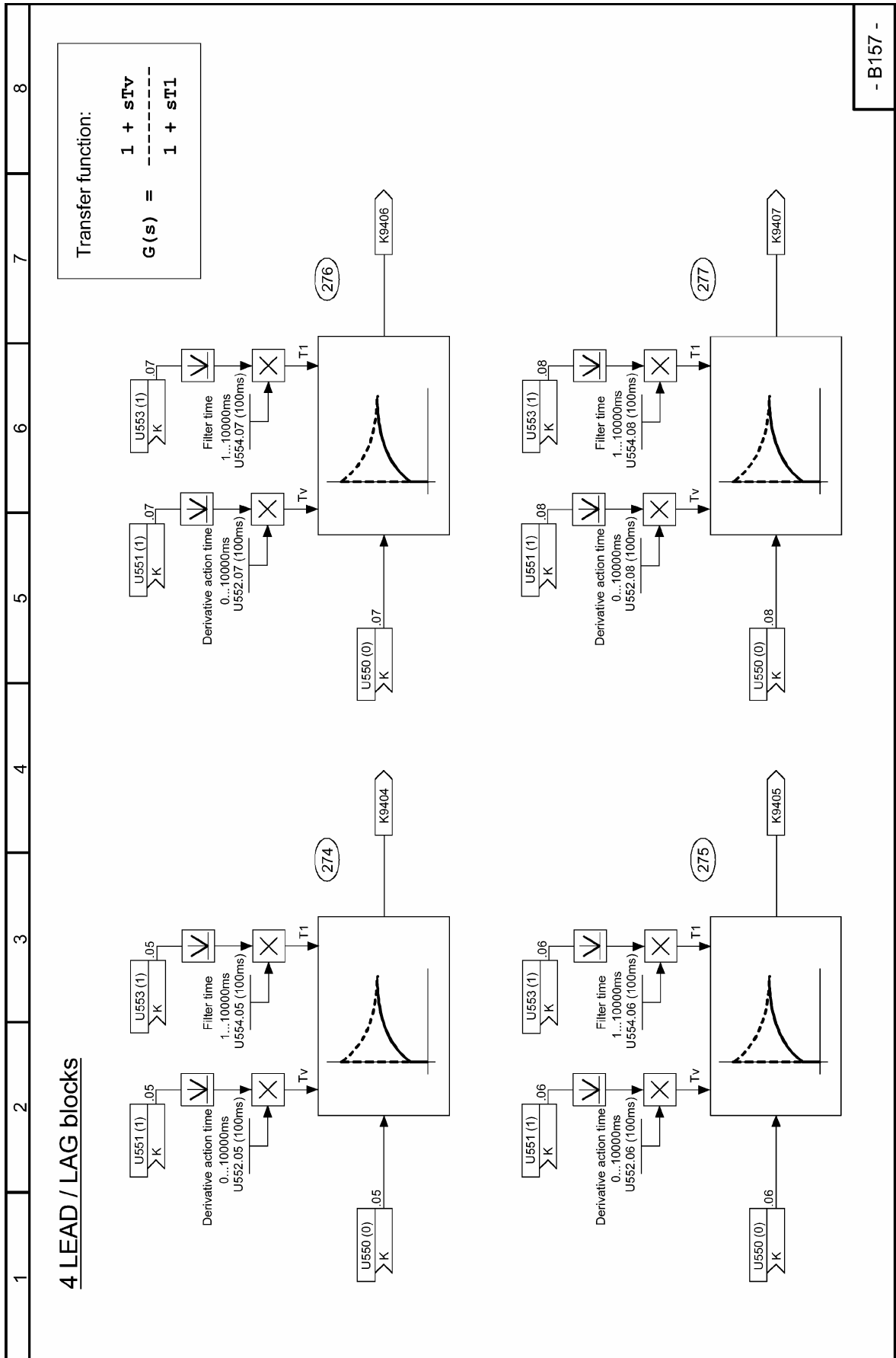


图 B158 2 微分/延时单元 (LEAD/LAG 块)

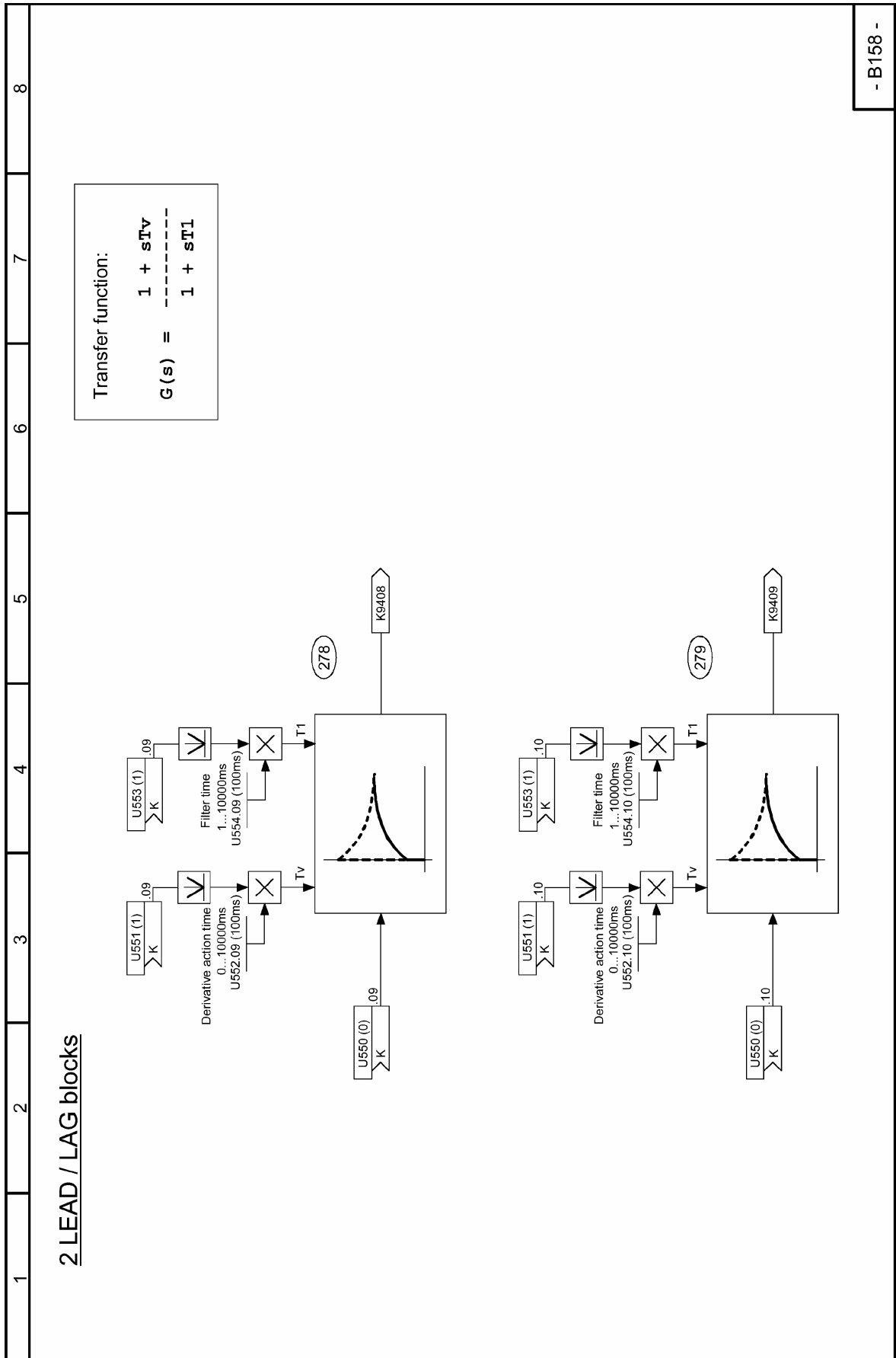


图 B160 9 特性曲线模块

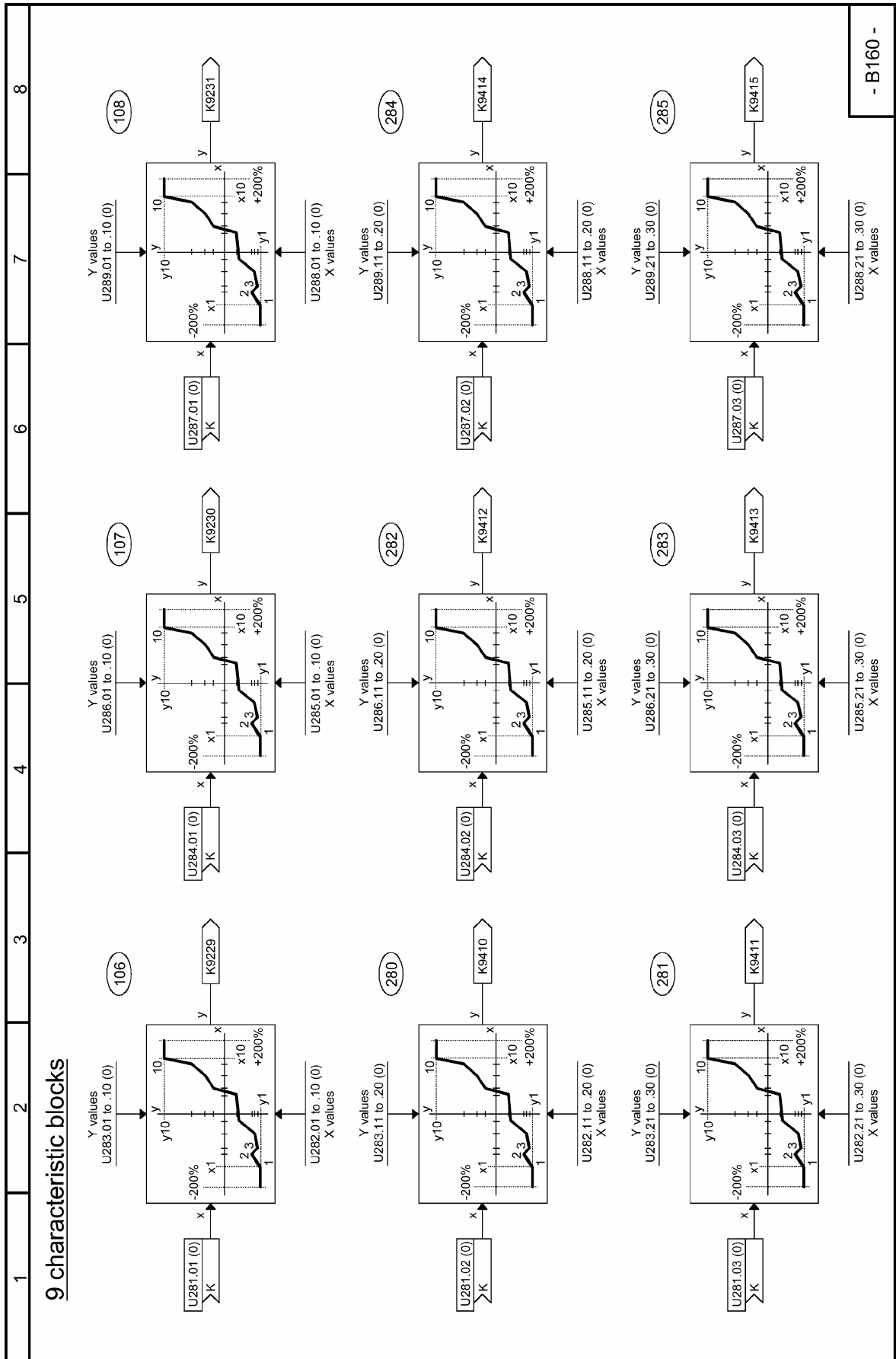
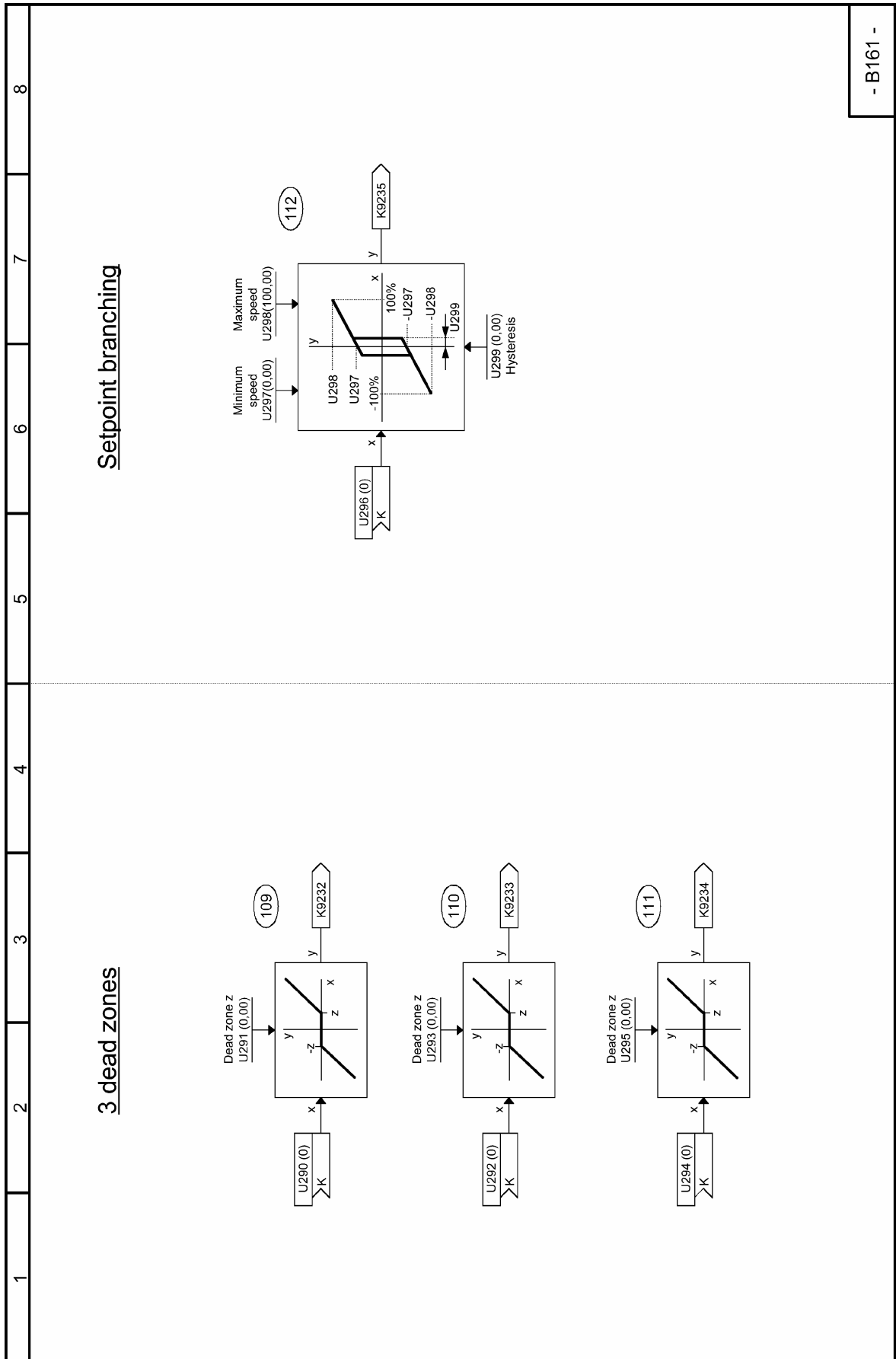
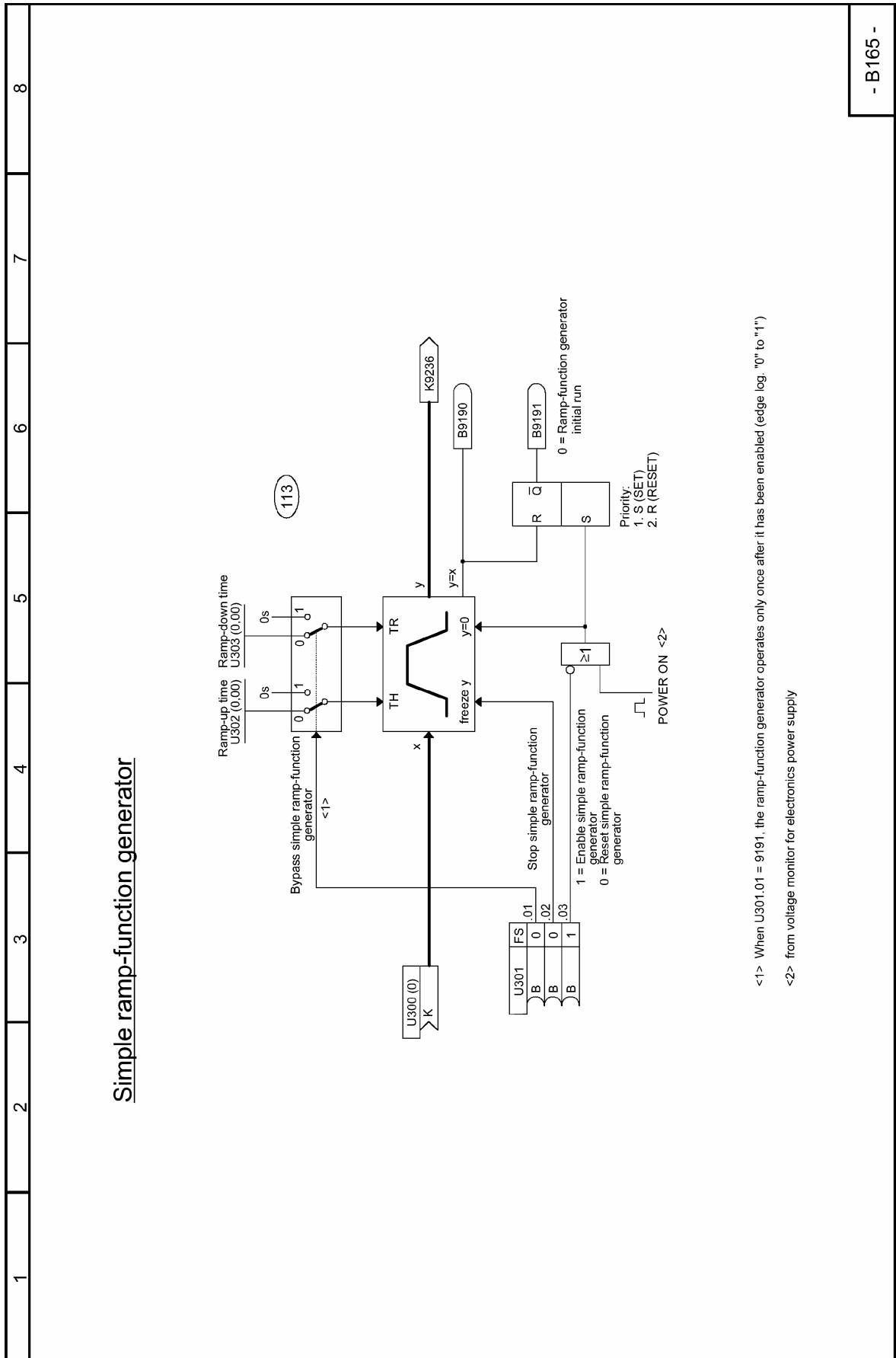


图 B161 3 死区, 1 给定值偏移



- B161 -

图 B165 1 简单斜坡函数发生器



<1> When U301.01 = 9191, the ramp-function generator operates only once after it has been enabled (edge log. "0" to "1")

<2> from voltage monitor for electronics power supply

- B 165 -

图 B170 1 工艺调节器

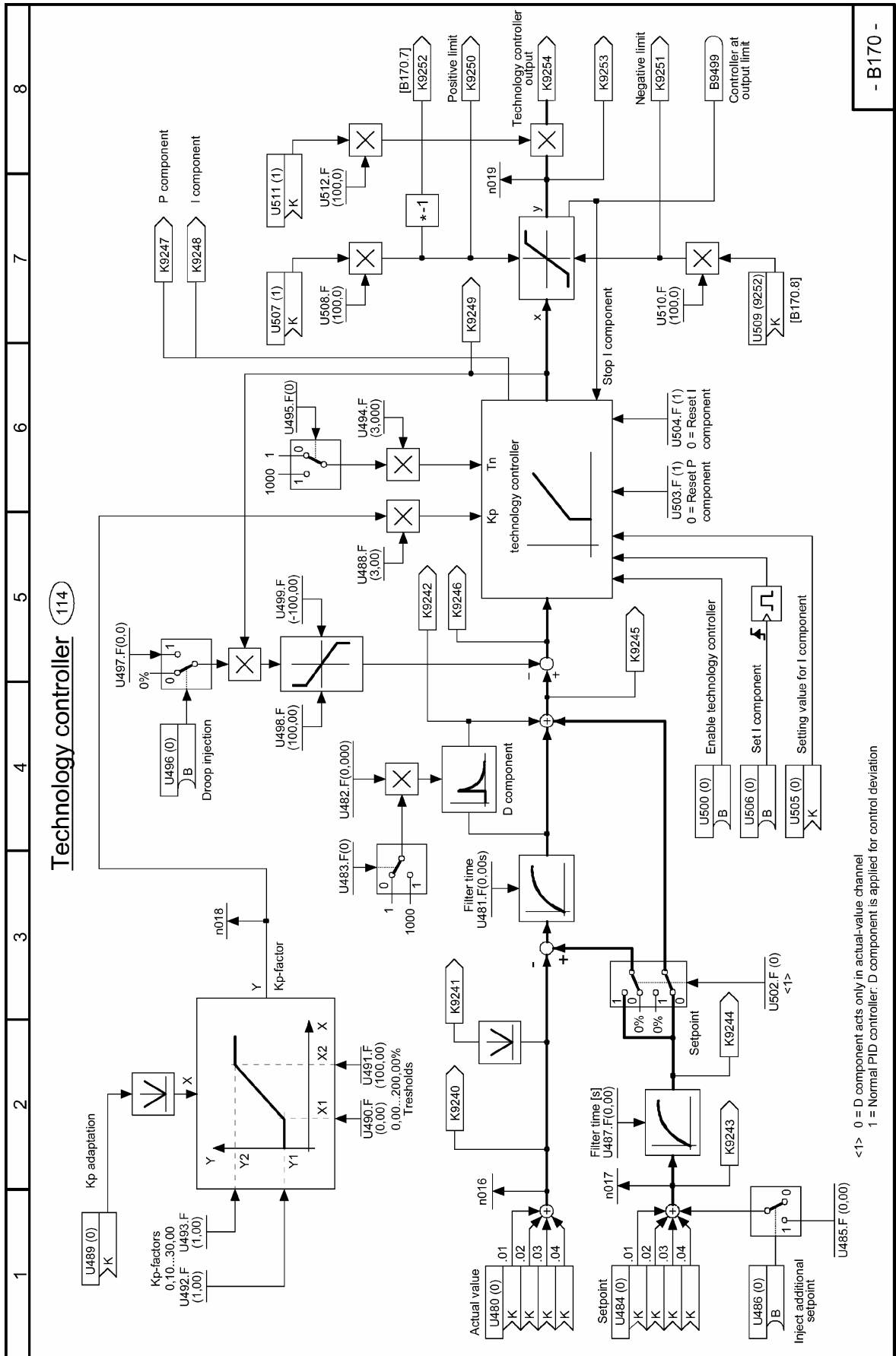


图 B180 PI 调节器 1

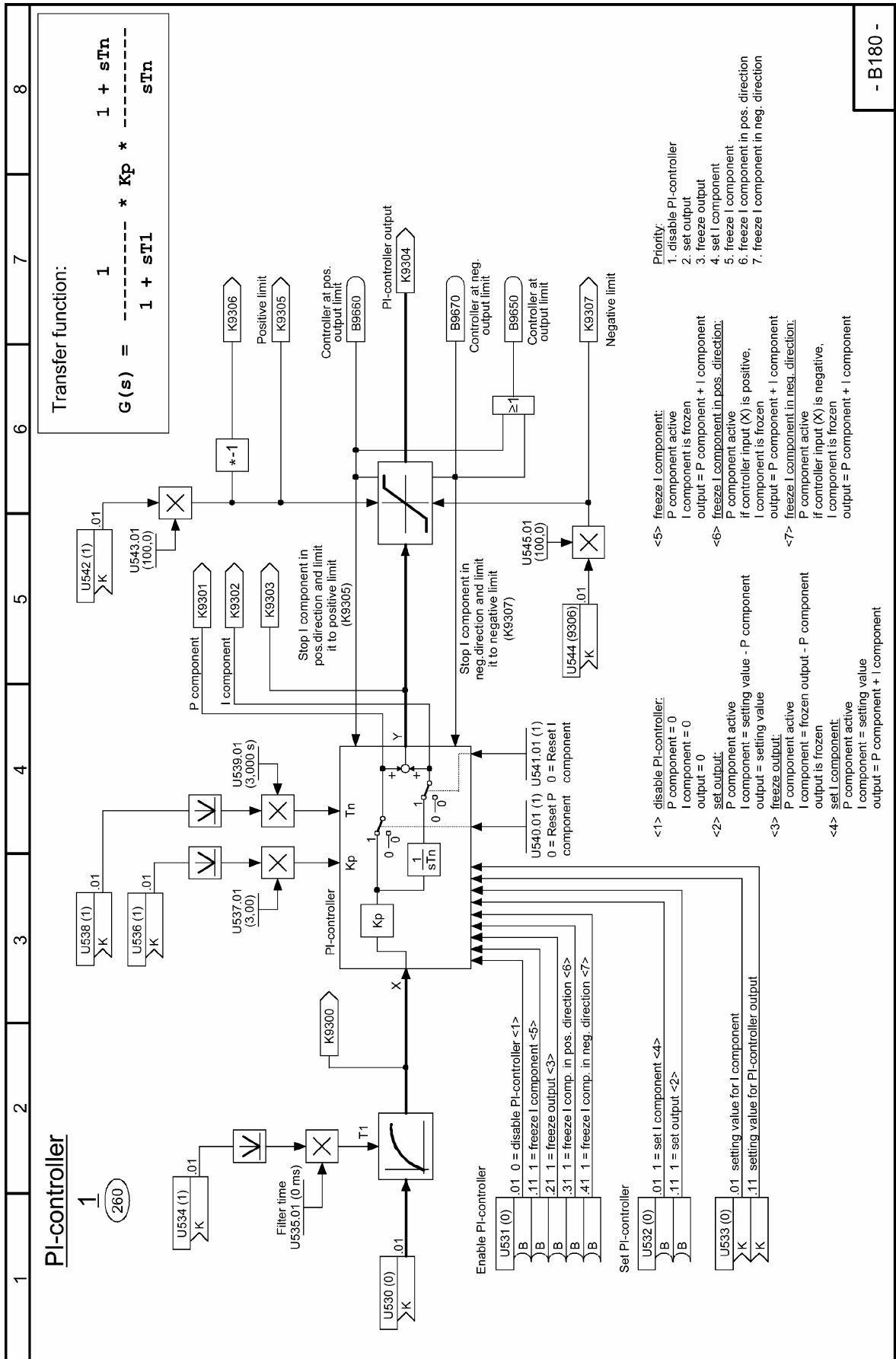


图 B181 PI 调节器 2

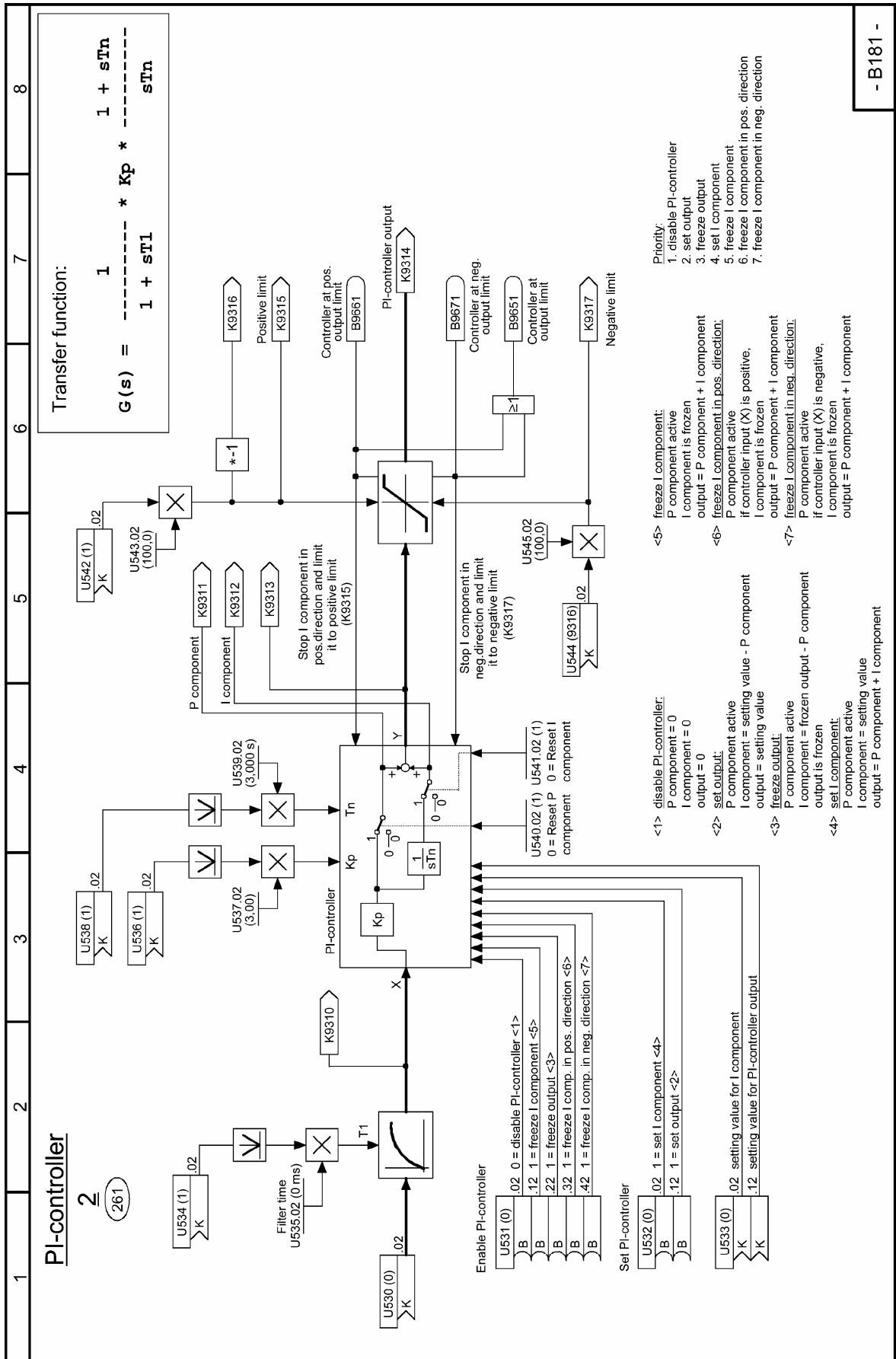


图 B182 PI 调节器 3

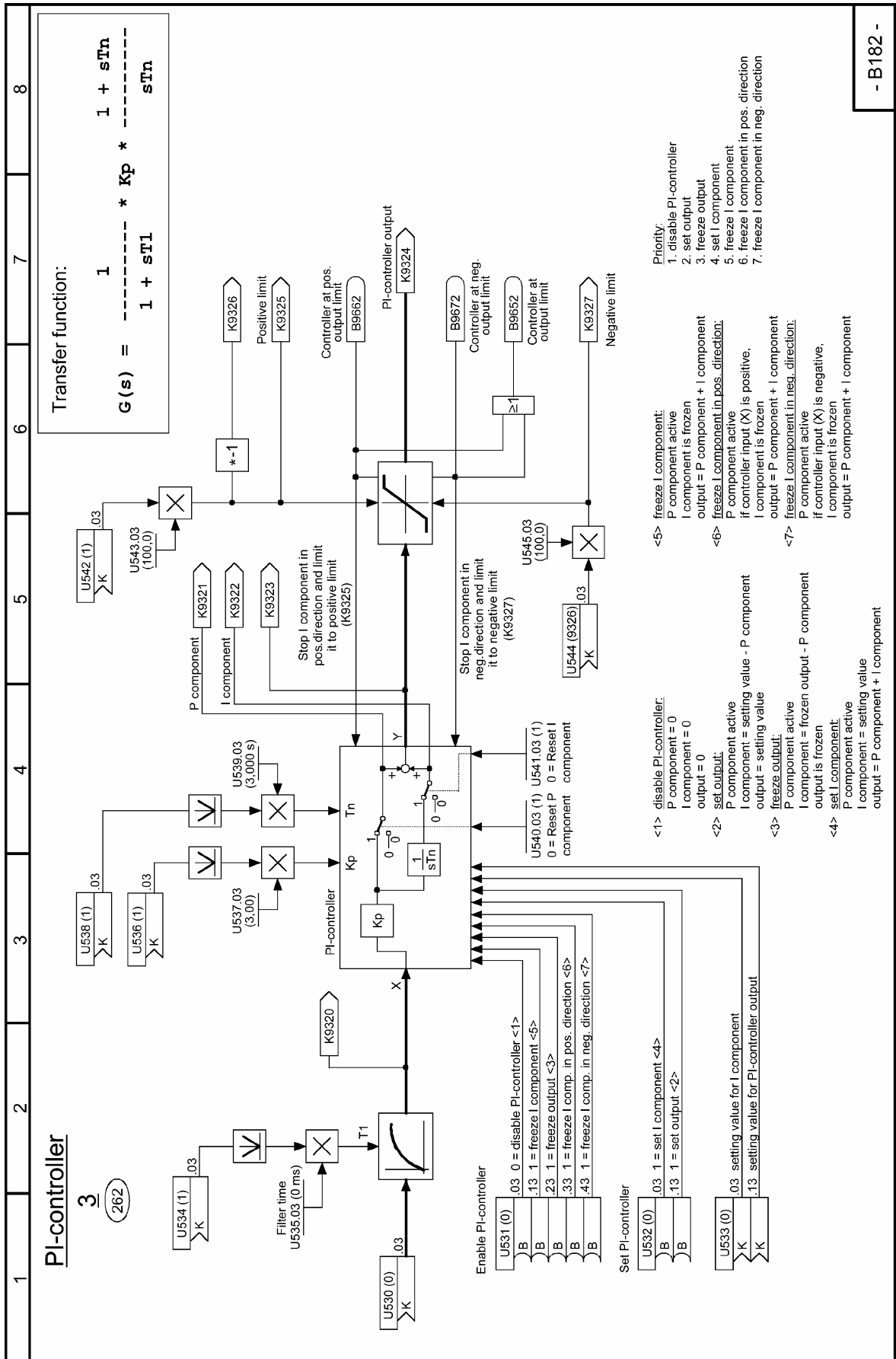


图 B183 PI 调节器 4

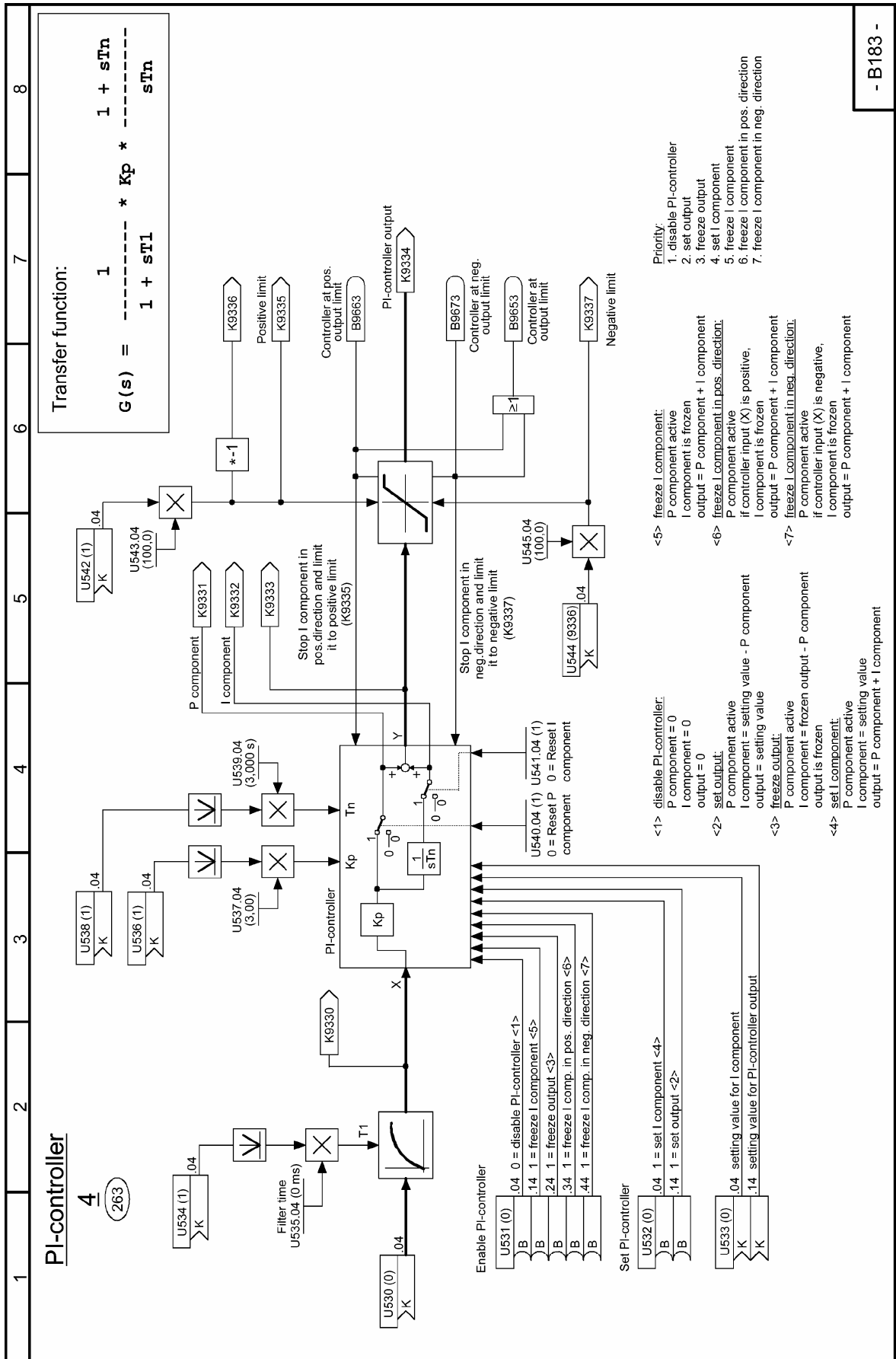


图 B184 PI 调节器 5

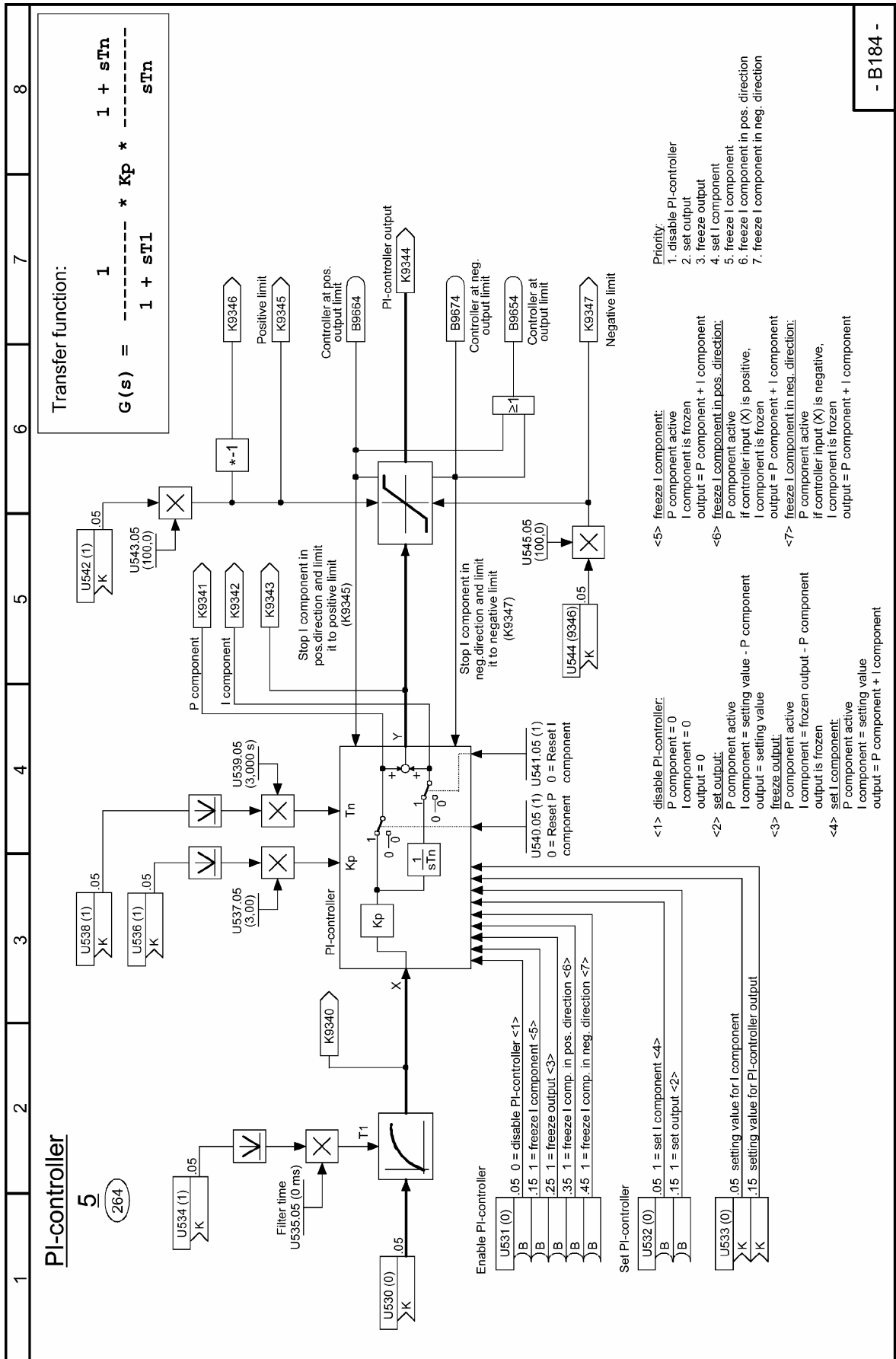


图 B185 PI 调节器 6

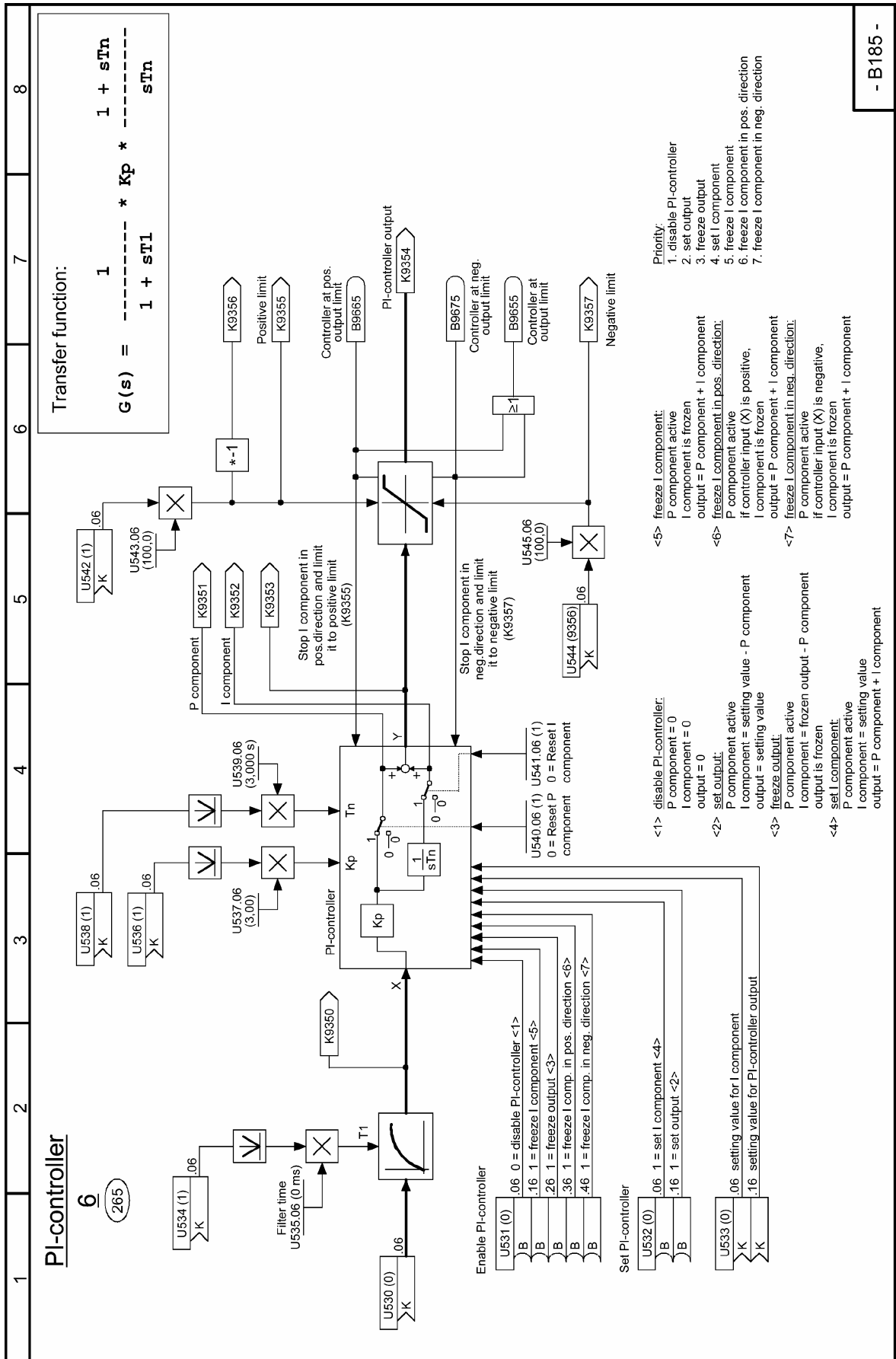


图 B186 PI 调节器 7

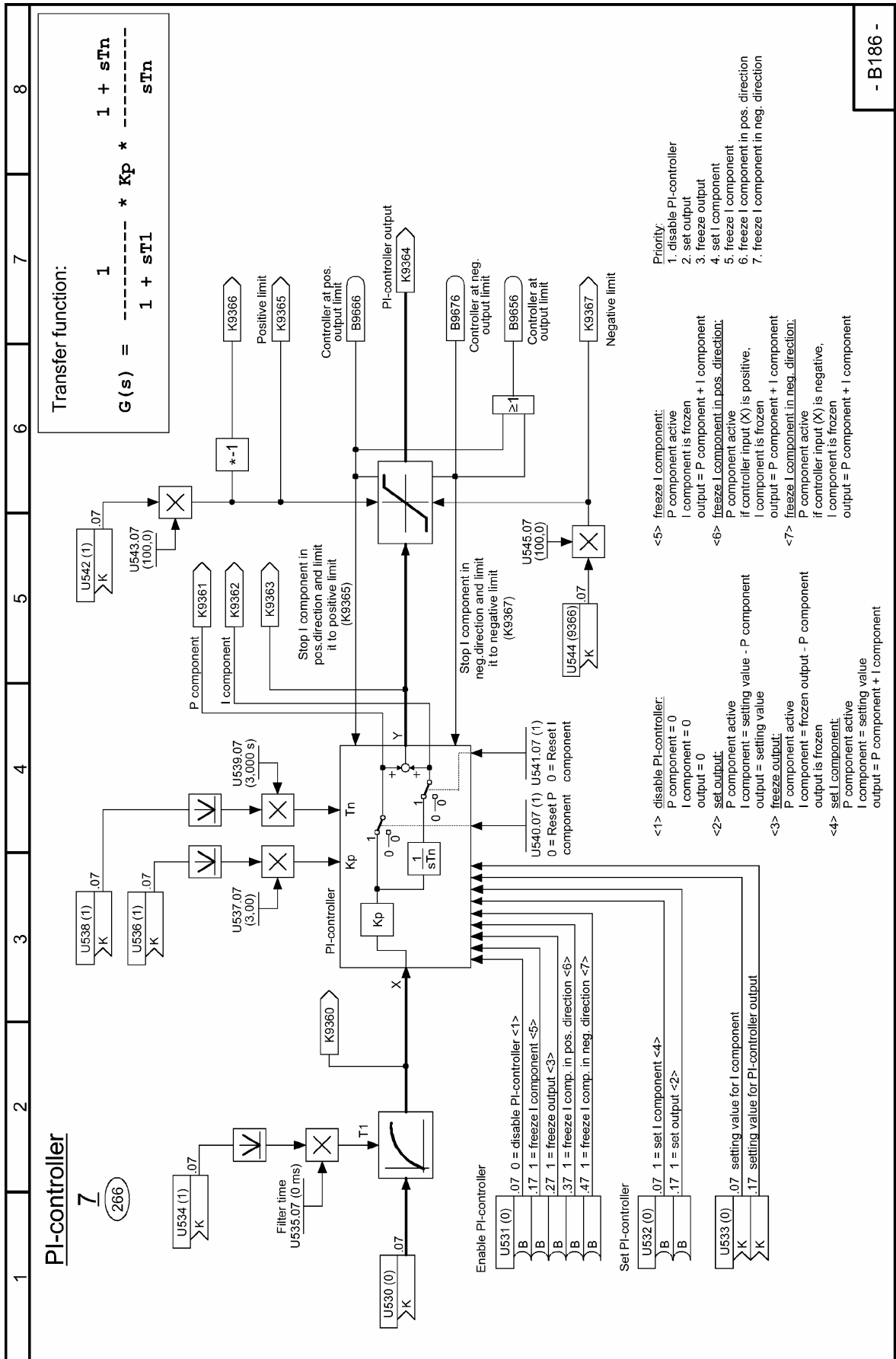


图 B187 PI 调节器 8

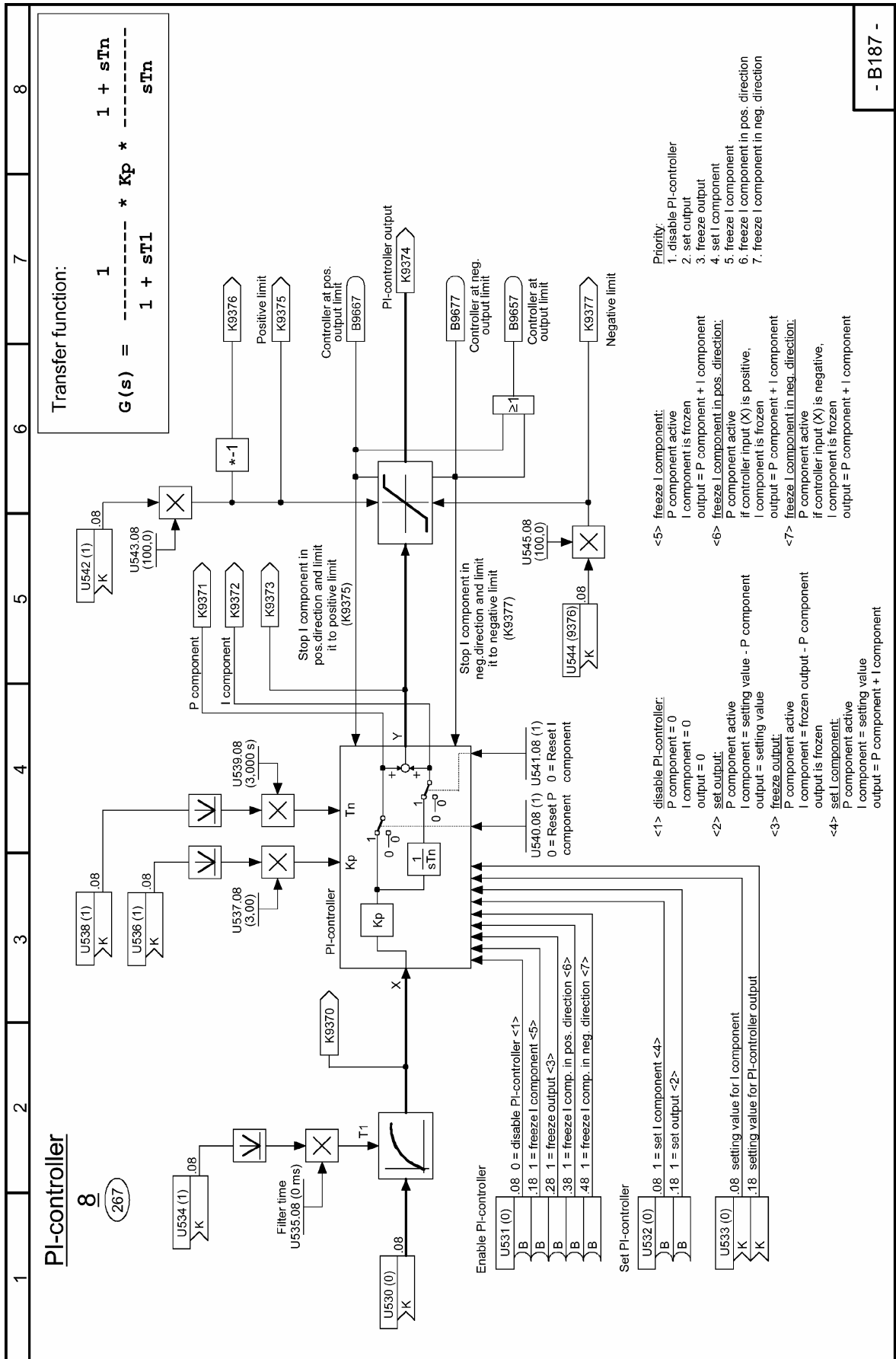
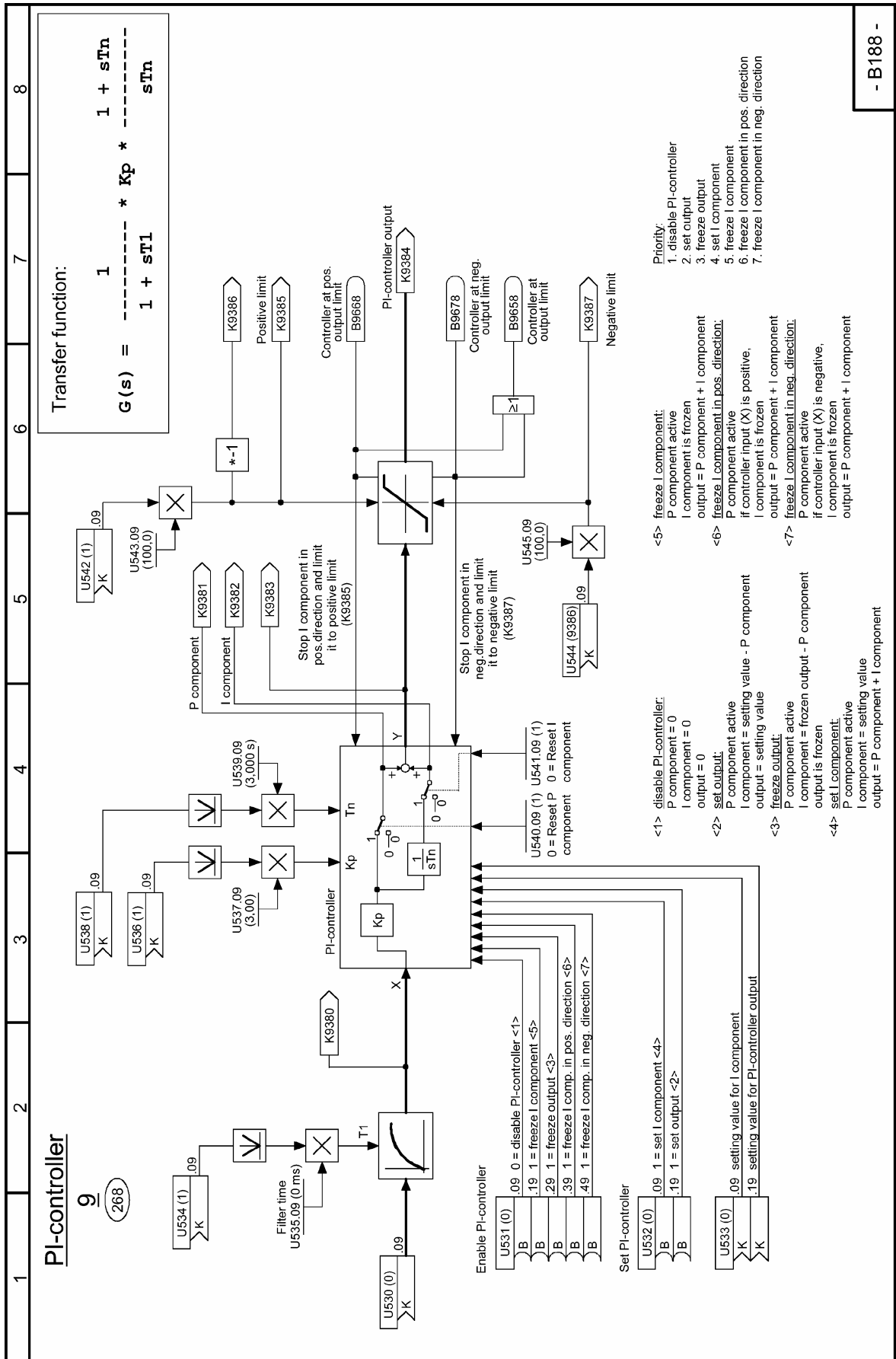


图 B188 PI 调节器 9



- B188 -

图 B189 PI 调节器 10

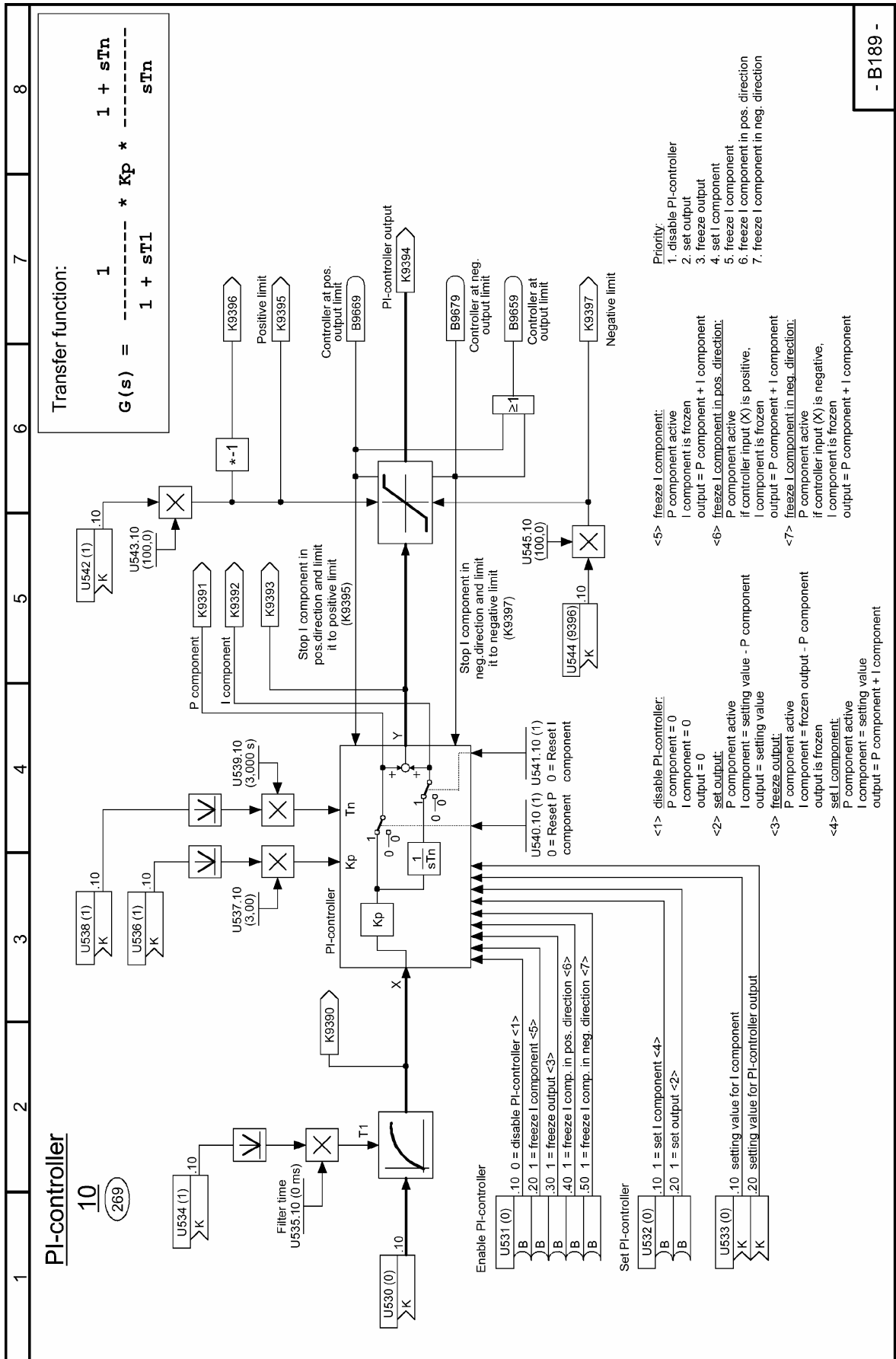
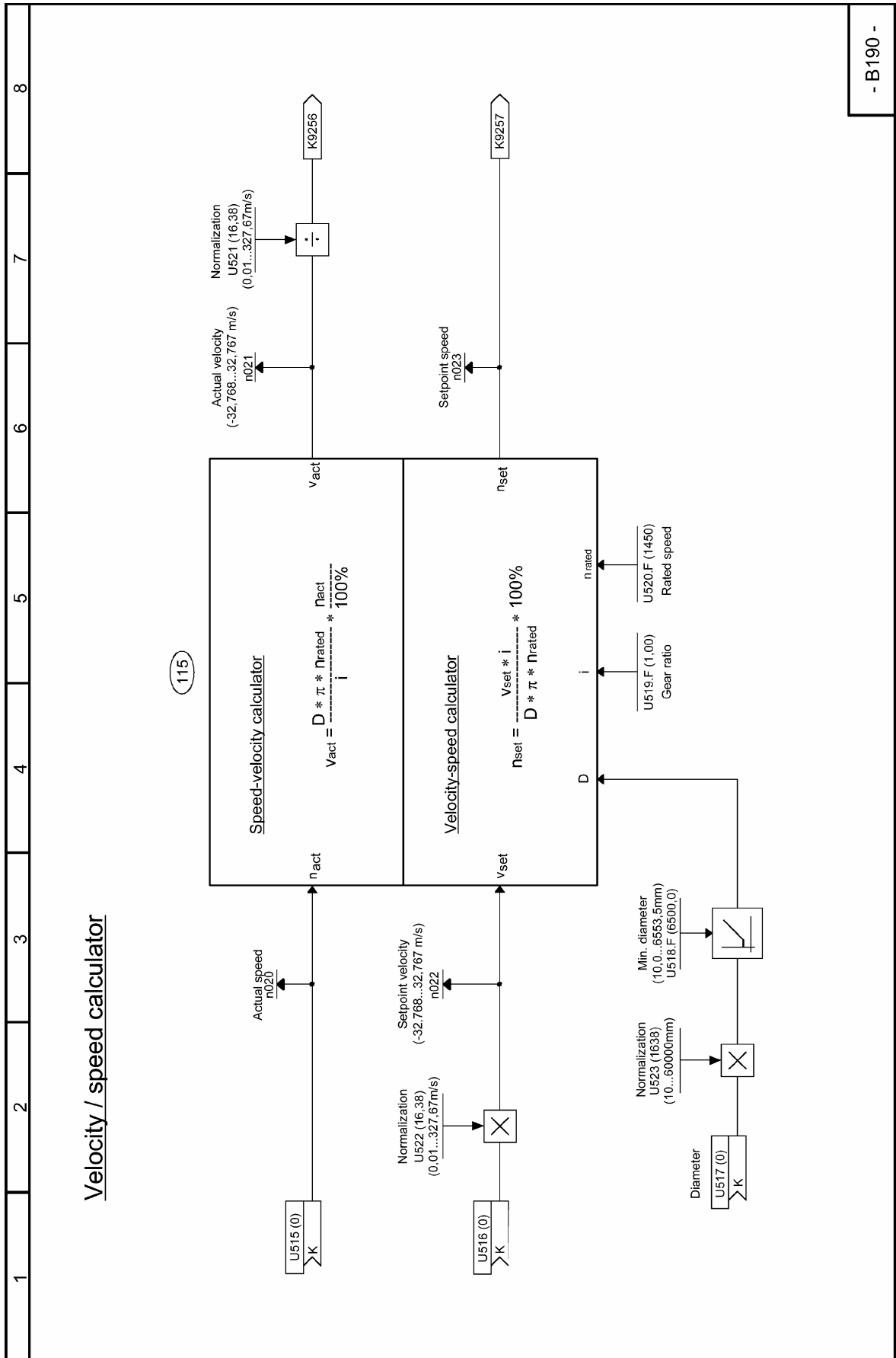
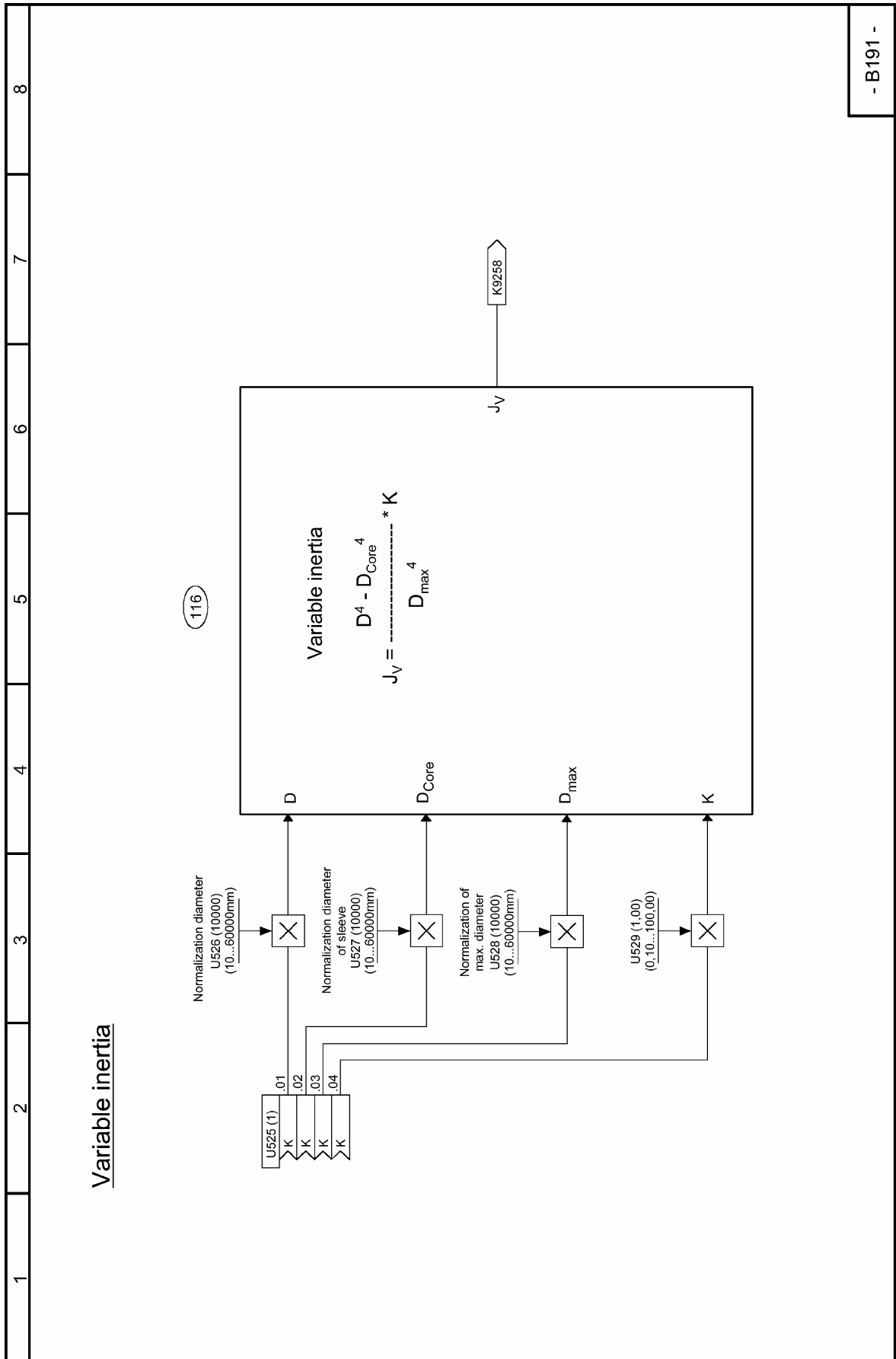


图 B190 1 线速度/转速计算器, 1 转速/线速度计算器



- B190 -

图 B191 1 计算可变转动惯量



- B191 -

图 B195 3 多个连接器转换器

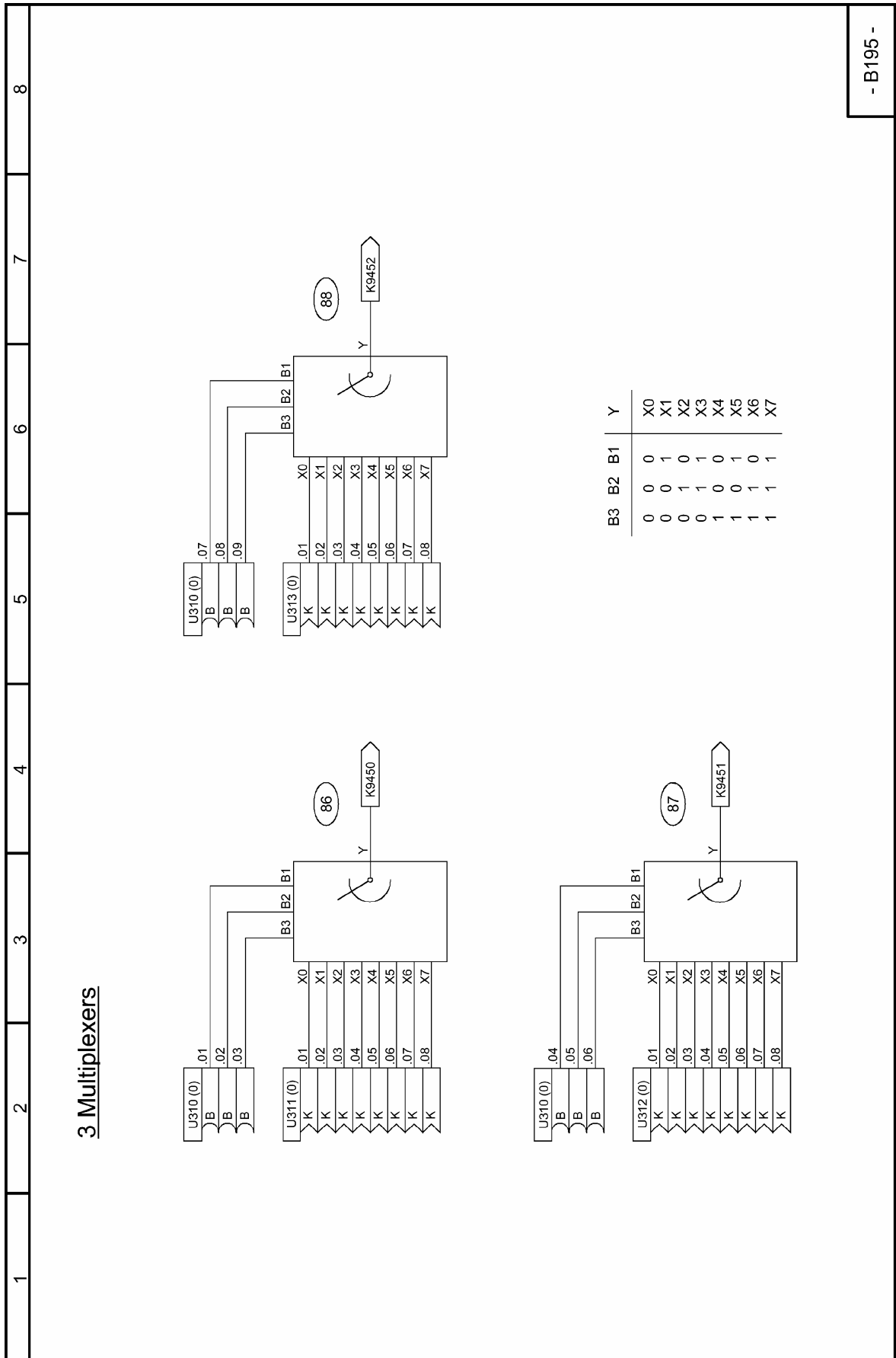


图 B196 1 16位软件计数器

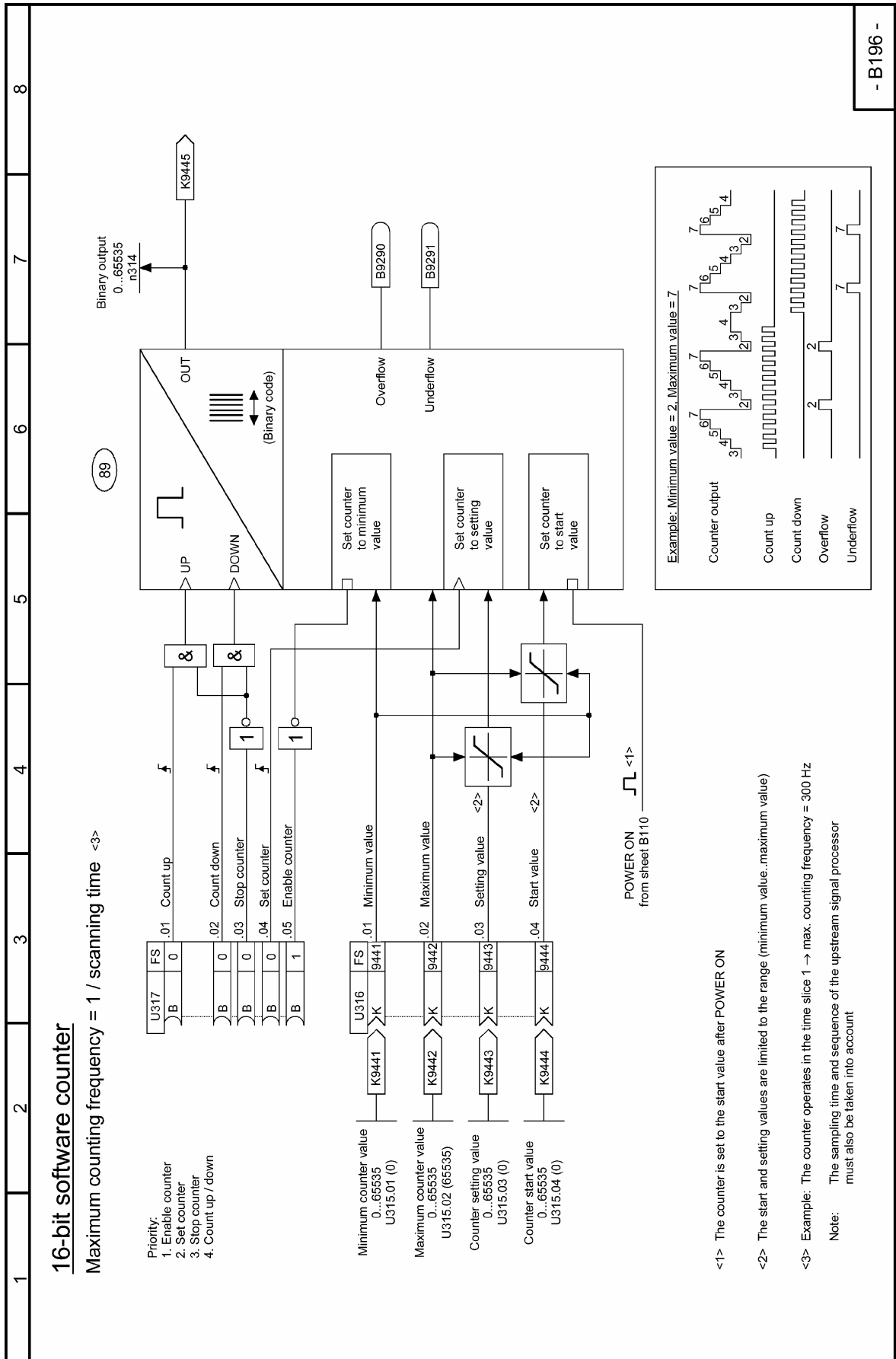
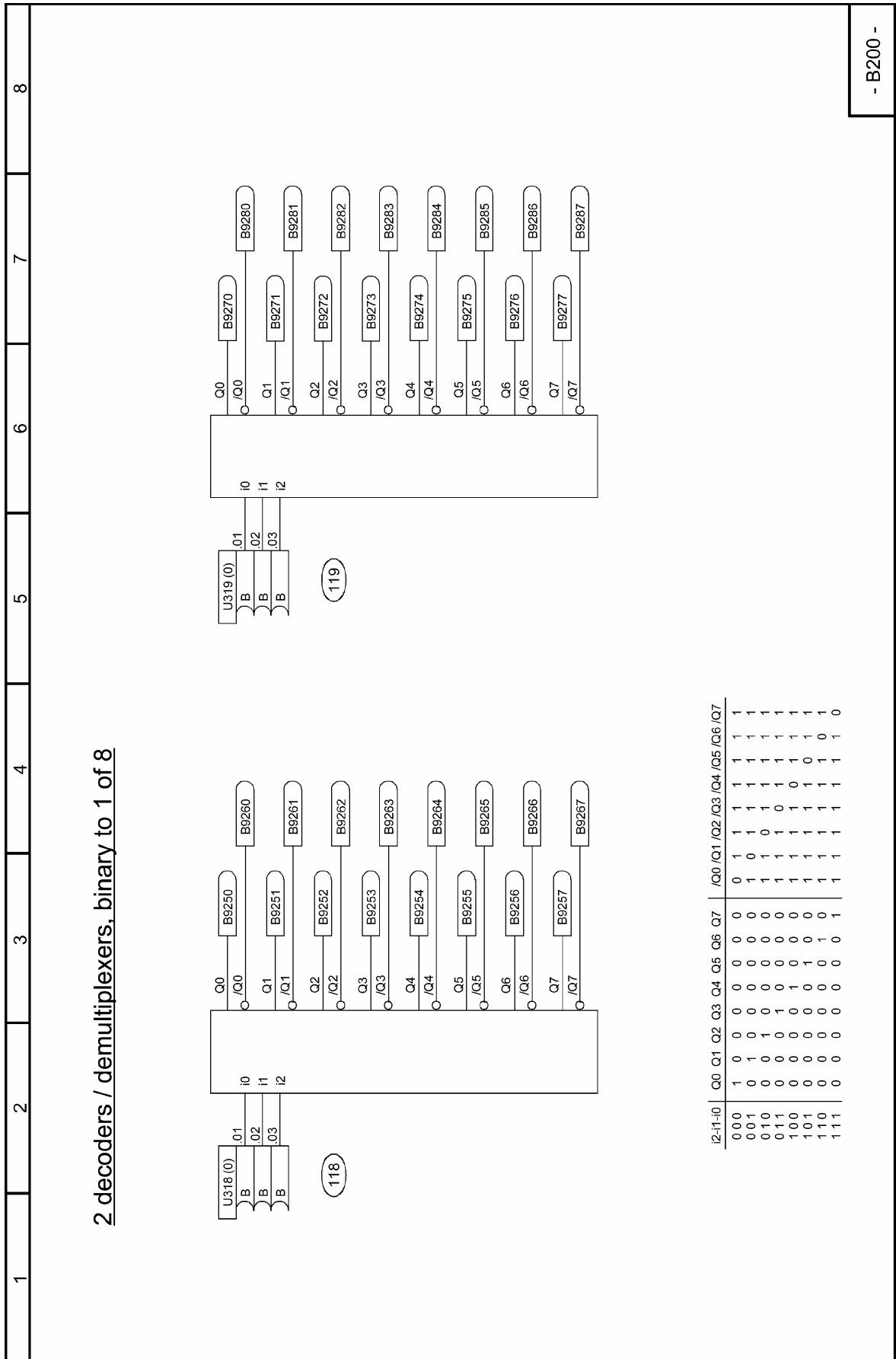


图 B200 2 解码器/信号分解器, 8 位开关量分解成 1 位



- B200 -

图 B205 28 3 输入与门

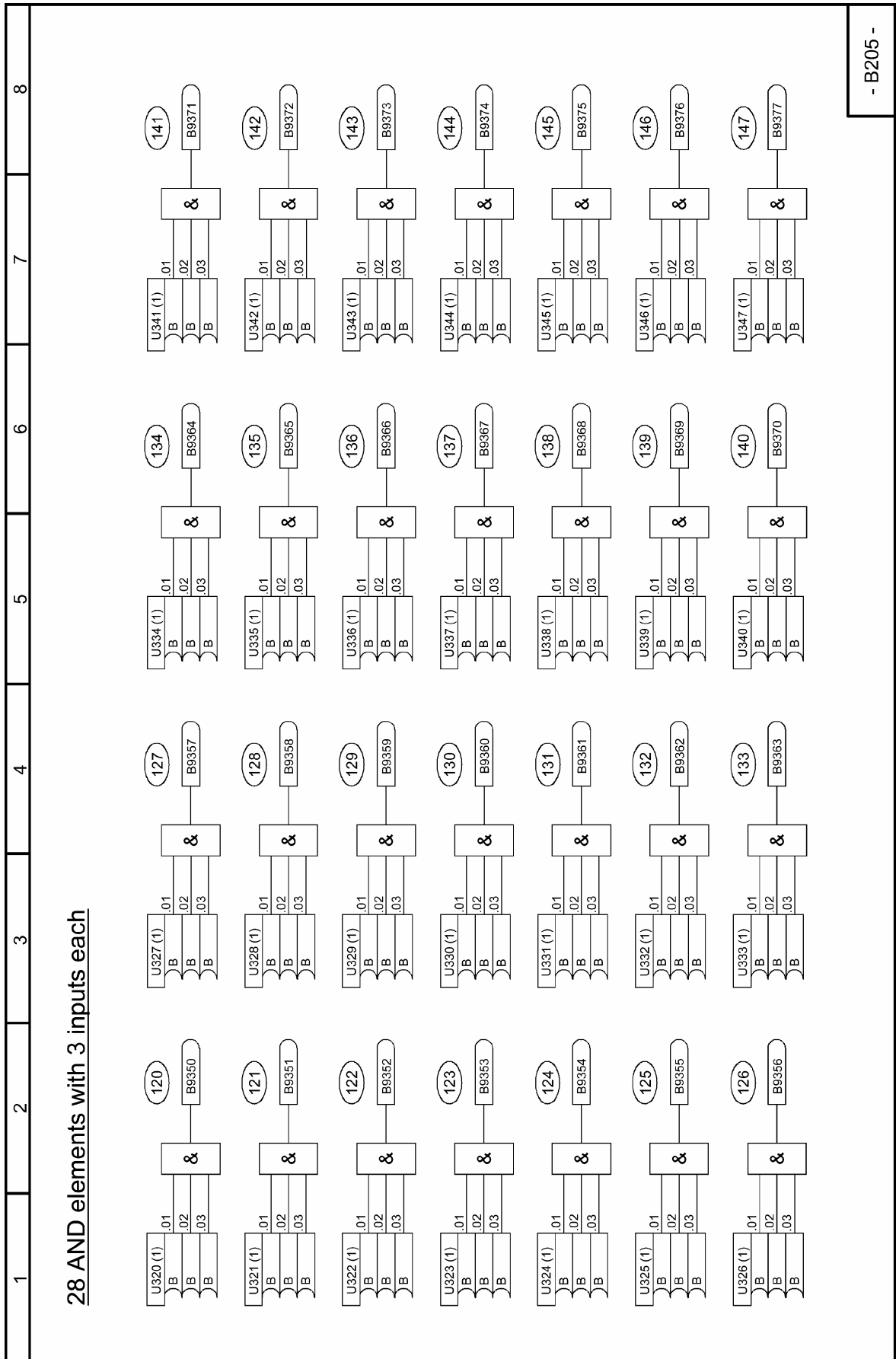


图 B206 20 3 输入或门，4 2 输入异或门

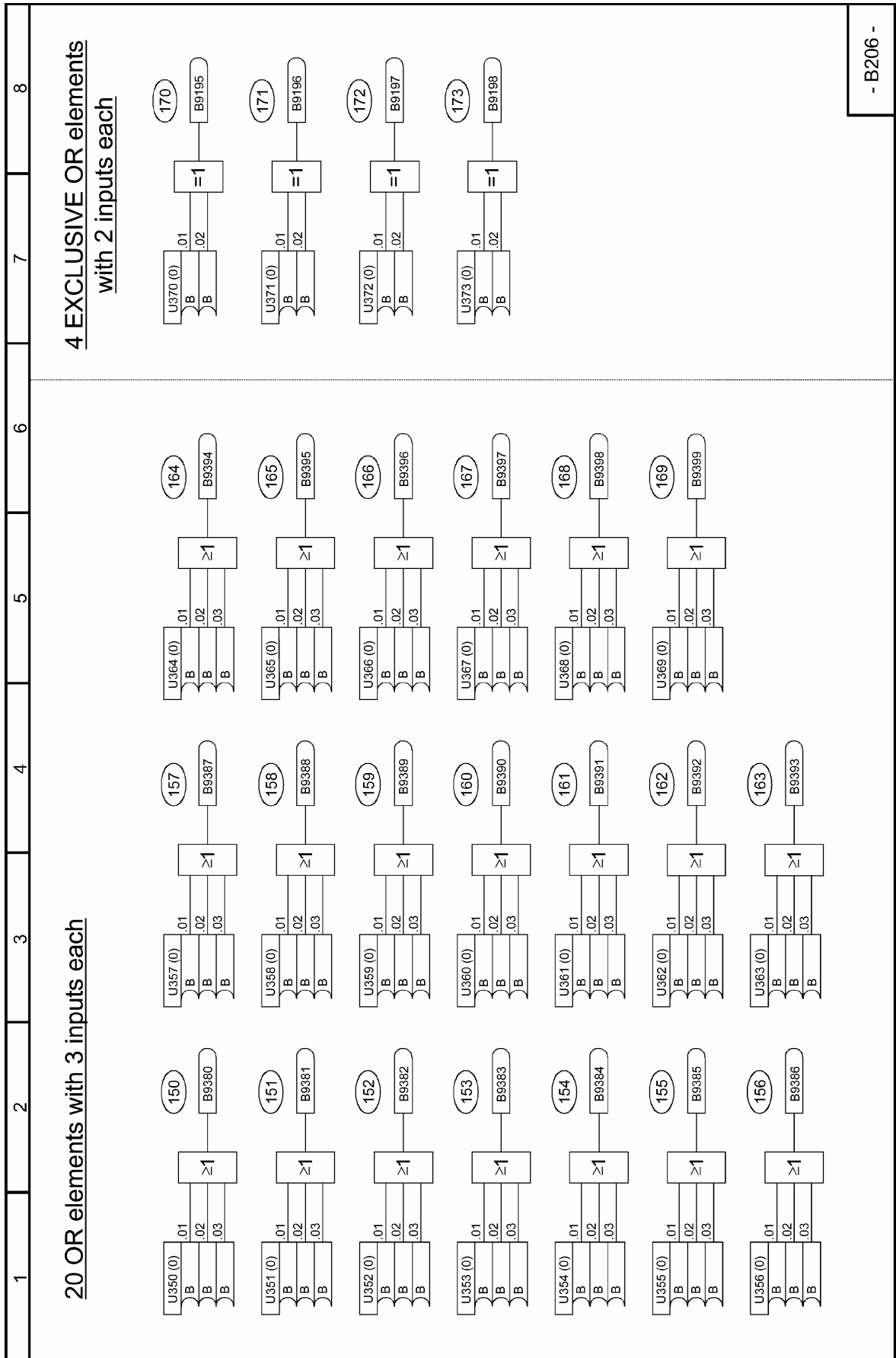
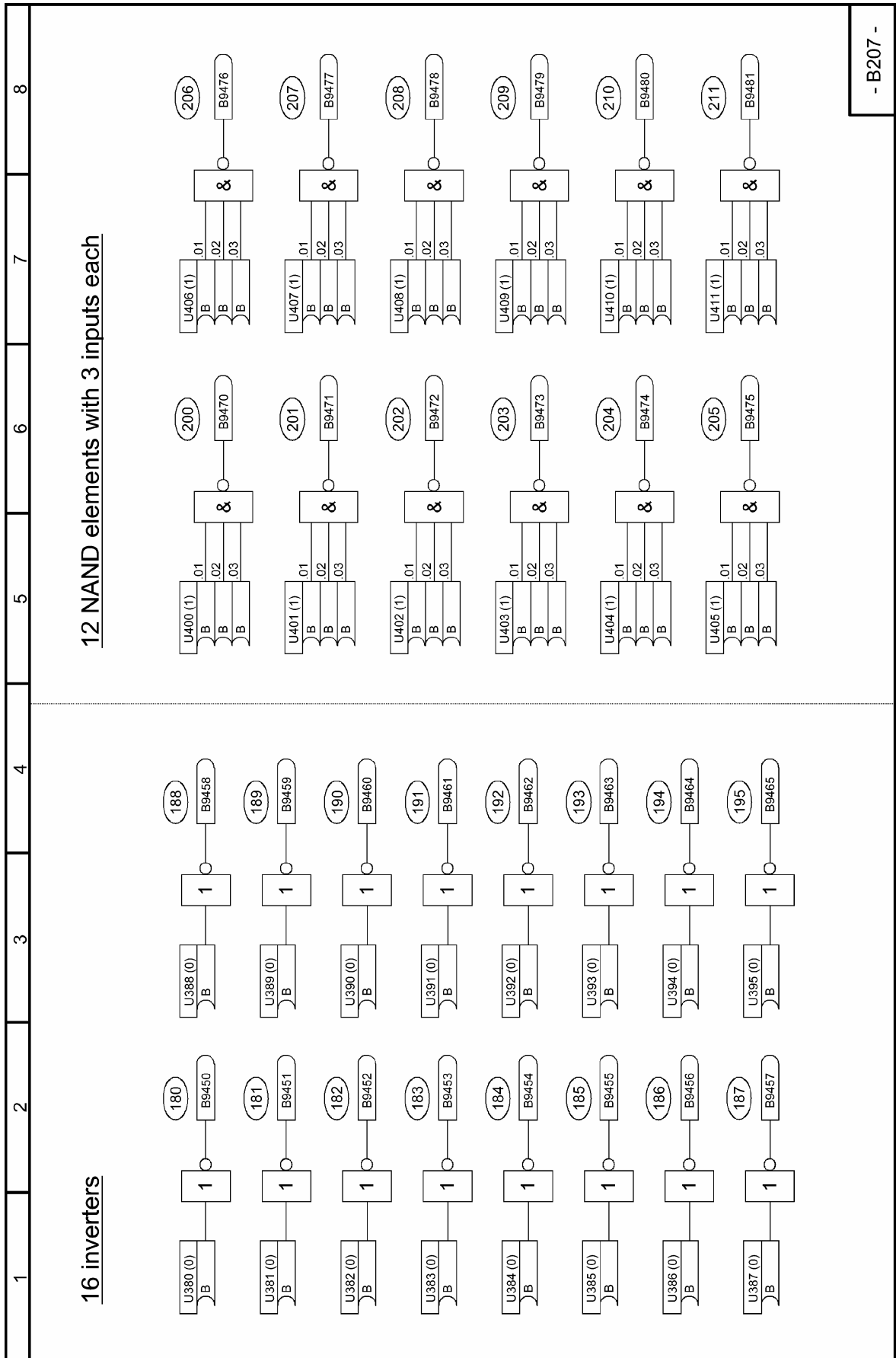
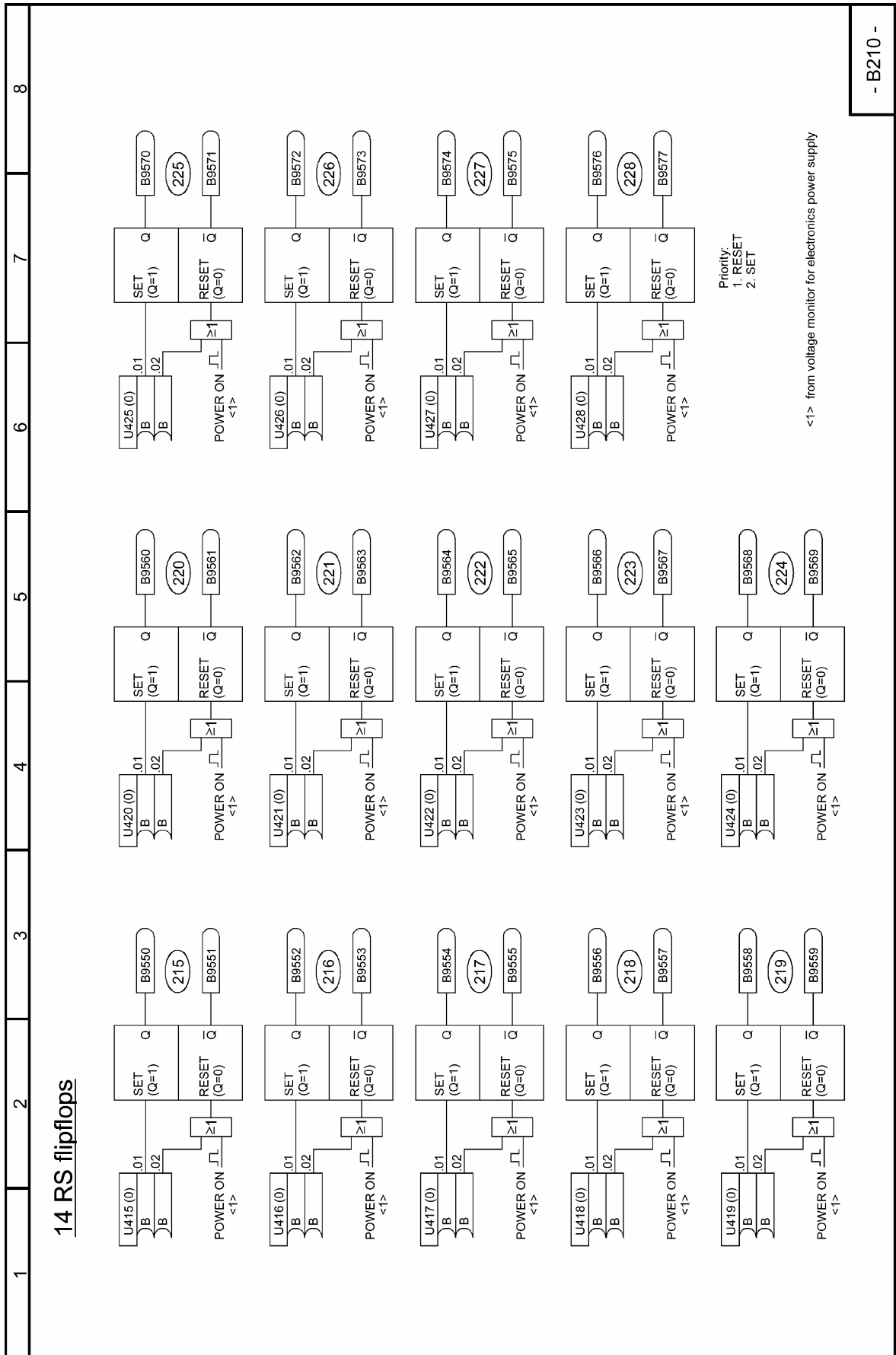


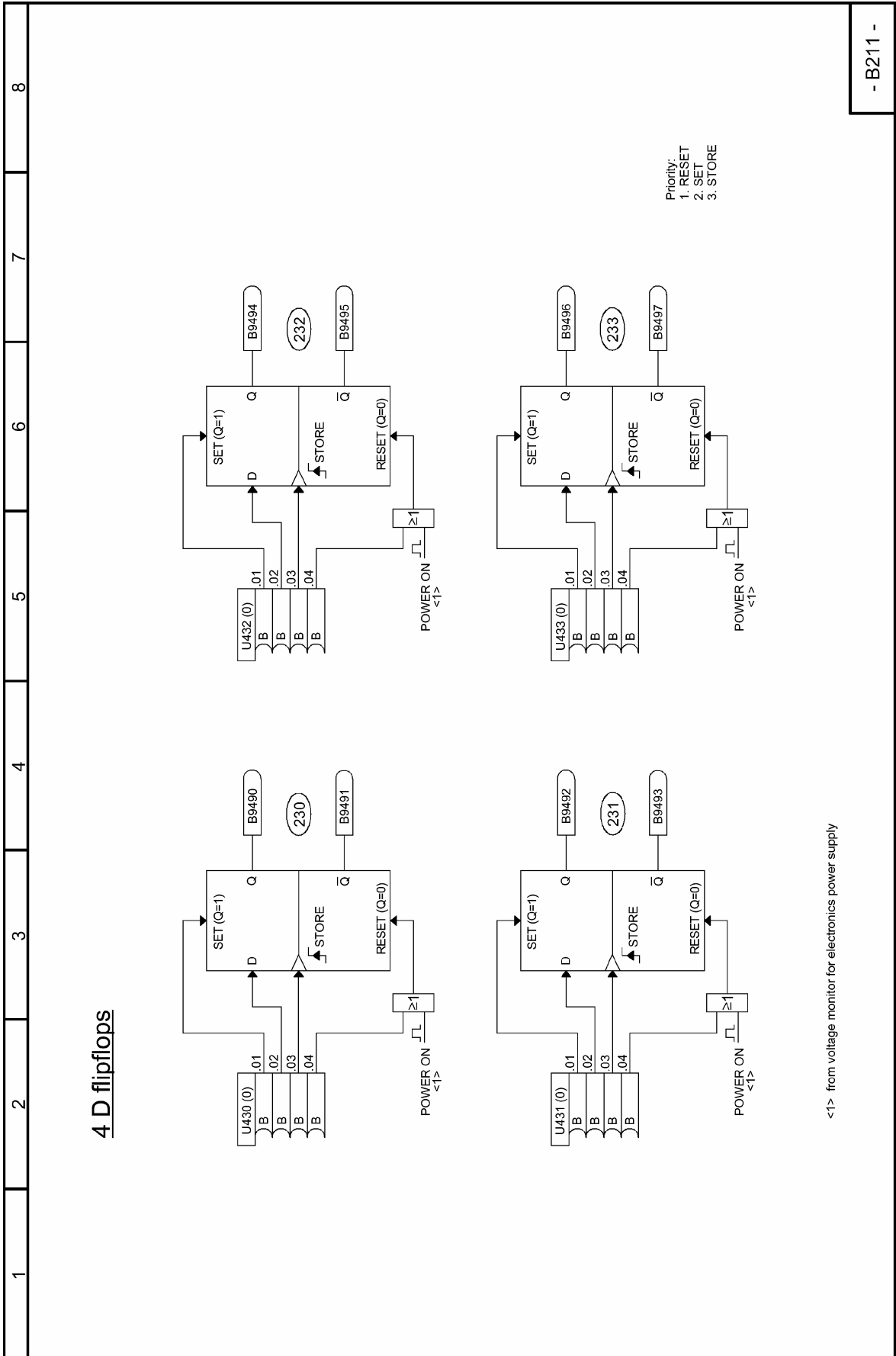
图 B207 16 反相器, 12 3输入与非门



- B207 -

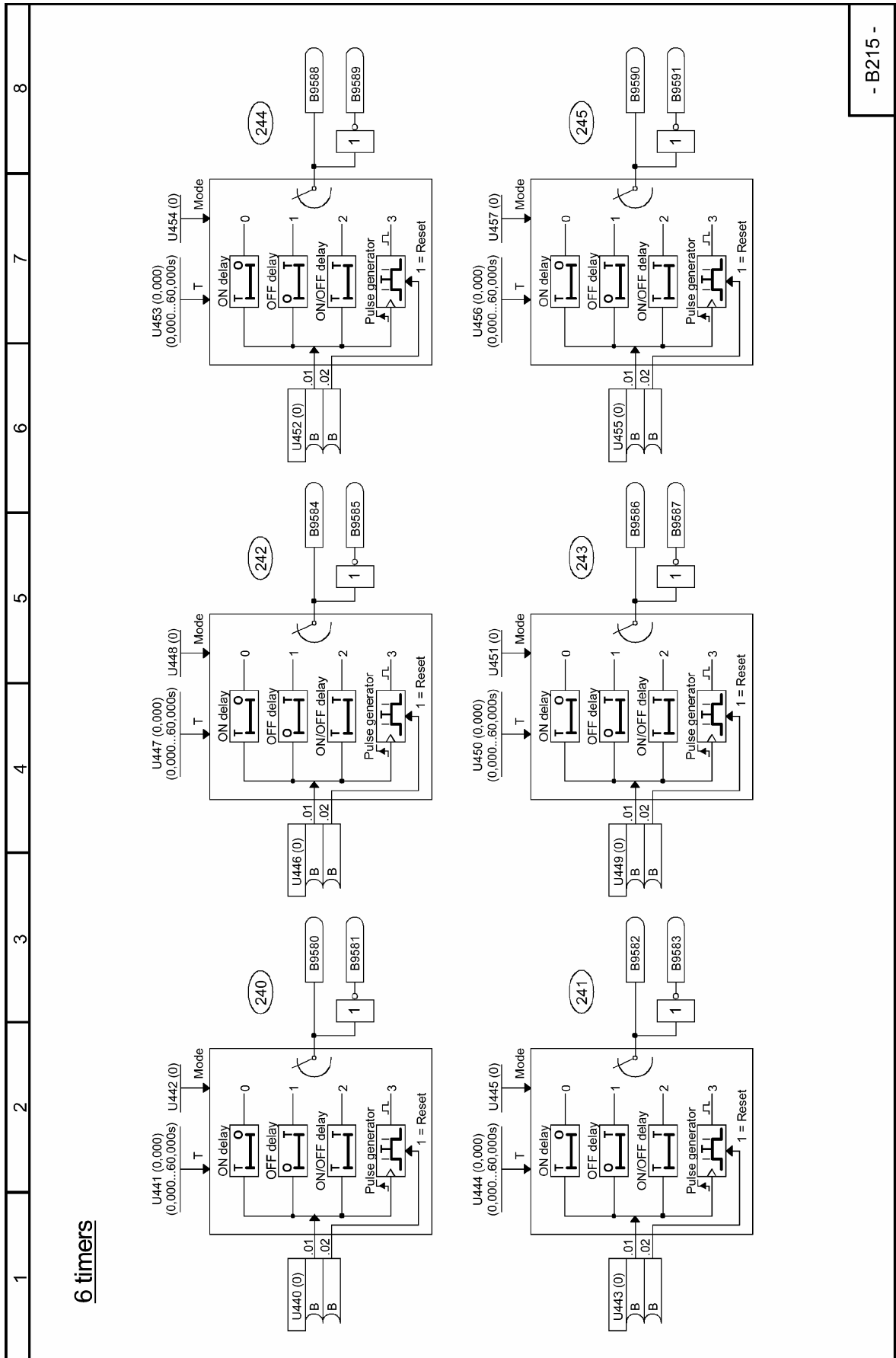
图 B210 14 RS 触发器





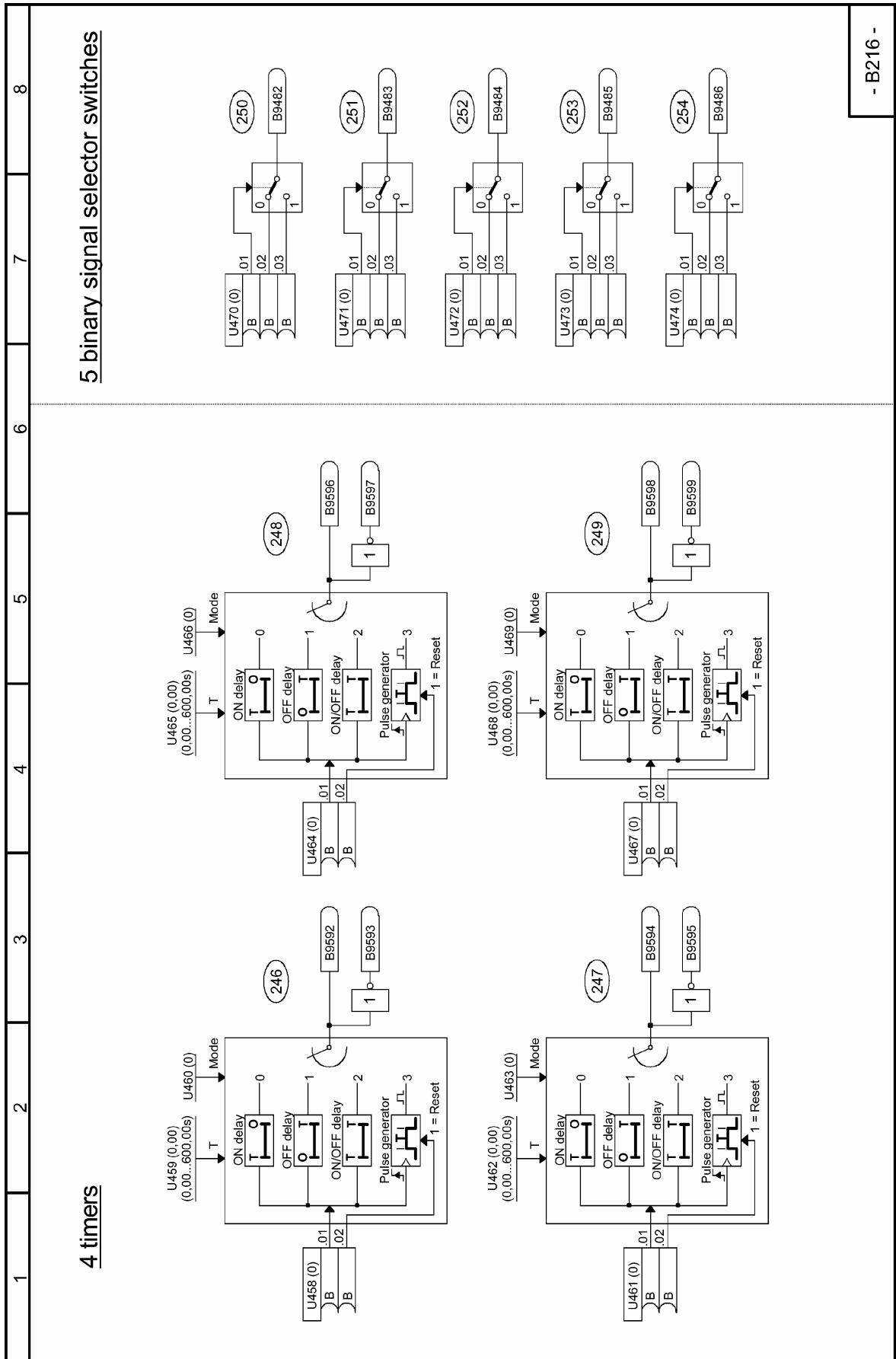
- B211 -

图 B215 6 定时器(0.000...60.000s)



- B215 -

图 B216 4 定时器(0.00...600.00s), 5 开关量信号选择开关



- B216 -

选项附加板图 Z100 ~ Z156

图 Z100 目录表

1	2	3	4	5	6	7	8
SIMOREG 6RA70 功能图 — 选项附加板目录							
目录	图号						
同 1 块工艺板(TB)或第 1 块通讯板(CB)的数据交换	Z110						
同第 2 块通讯板(CB)的数据交换	Z111						
第 1 块 EB1: 模拟输入	Z112						
第 1 块 EB1: 模拟输出	Z113						
第 1 块 EB1: 4 个双向输入/输出, 3 个数字量输入	Z114						
第 2 块 EB1: 模拟输入	Z115						
第 2 块 EB1: 模拟输出	Z116						
第 2 块 EB1: 4 个双向输入/输出, 3 个数字量输入	Z117						
第 1 块 EB2: 模拟输入, 模拟输出, 2 个数字量输入, 4 个继电器输出	Z118						
第 2 块 EB2: 模拟输入, 模拟输出, 2 个数字量输入, 4 个继电器输出	Z119						
SBP 脉冲编码器计算板	Z120						
SIMOLINK 板: 配置, 诊断	Z121						
SIMOLINK 板: 接收, 传送	Z122						
OP1S 操作面板	Z123						
接口: 连接器类型转换器	Z124						
带 SC1 的 SCB1: 作为从站 1: 开关量输入	Z130						
带 SC1 的 SCB1: 作为从站 2: 开关量输入	Z131						
带 SC1 的 SCB1: 作为从站 1: 开关量输出	Z135						
带 SC1 的 SCB1: 作为从站 2: 开关量输出	Z136						
带 SC2 的 SCB1: 作为从站 1: 开关量输入	Z140						
带 SC2 的 SCB1: 作为从站 2: 开关量输入	Z141						
带 SC2 的 SCB1: 作为从站 1: 开关量输出	Z145						
带 SC2 的 SCB1: 作为从站 2: 开关量输出	Z146						
带 SC1 的 SCB1: 作为从站 1: 模拟量输入	Z150						
带 SC1 的 SCB1: 作为从站 2: 模拟量输入	Z151						
带 SC1 的 SCB1: 作为从站 1: 模拟量输出	Z155						
带 SC1 的 SCB1: 作为从站 2: 模拟量输出	Z156						
							- Z100 -

图 Z110 同 1 块工艺板(TB)或第 1 块通讯板(CB)的数据交换

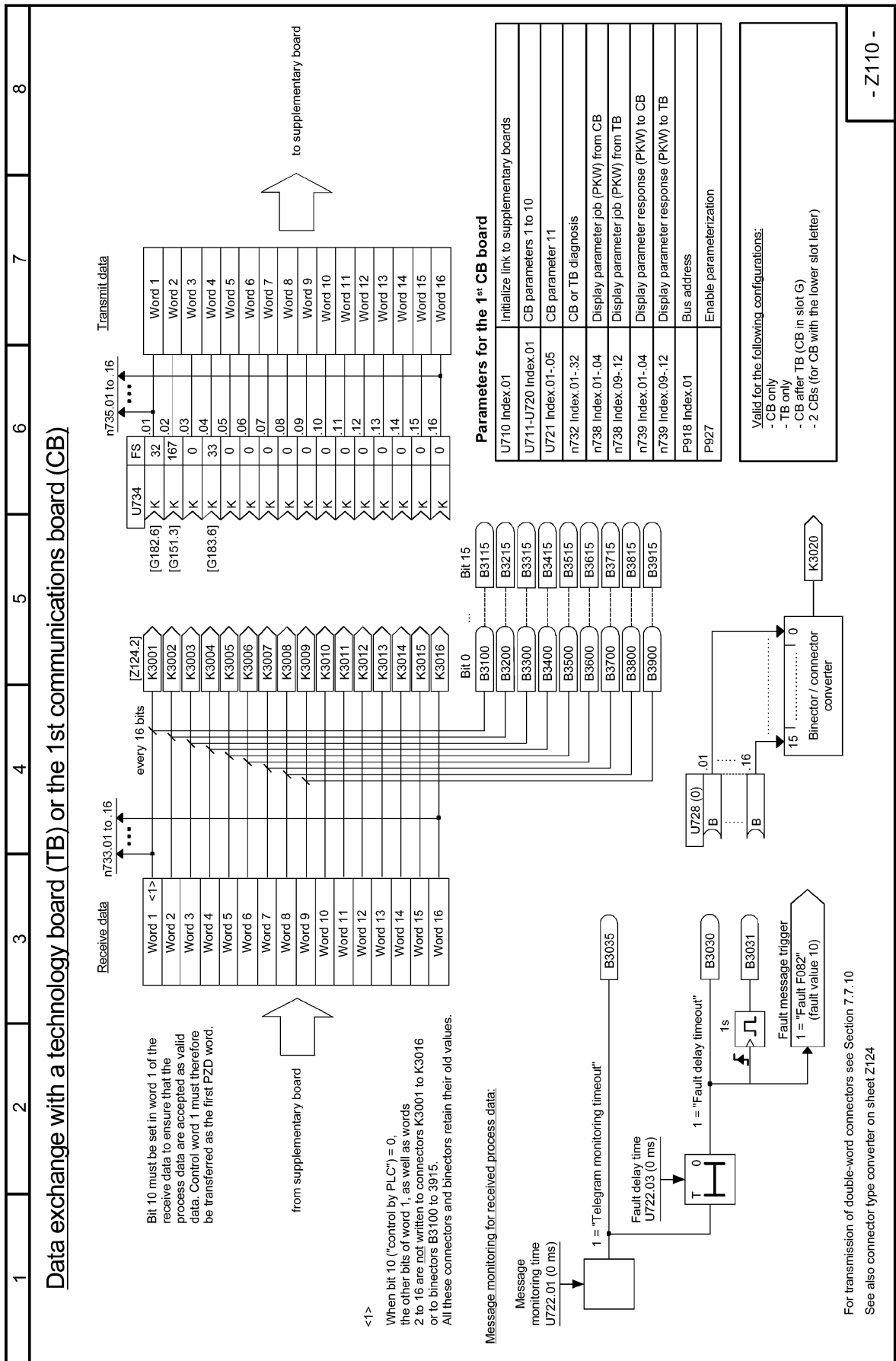
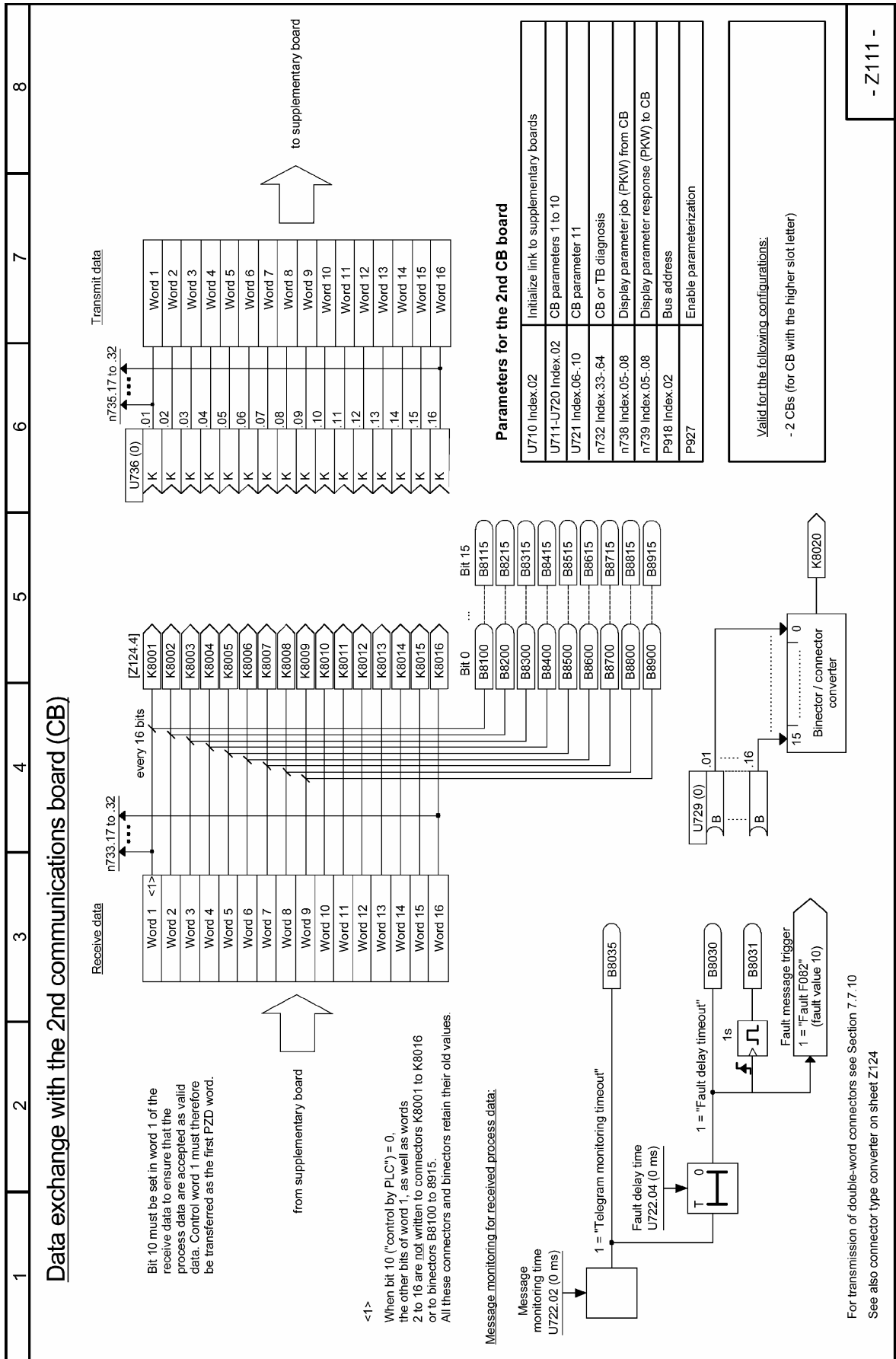


图 Z111 同第 2 块通讯板(CB)的数据交换



- Z111 -

图 Z112 第 1 块 EB1: 模拟输入

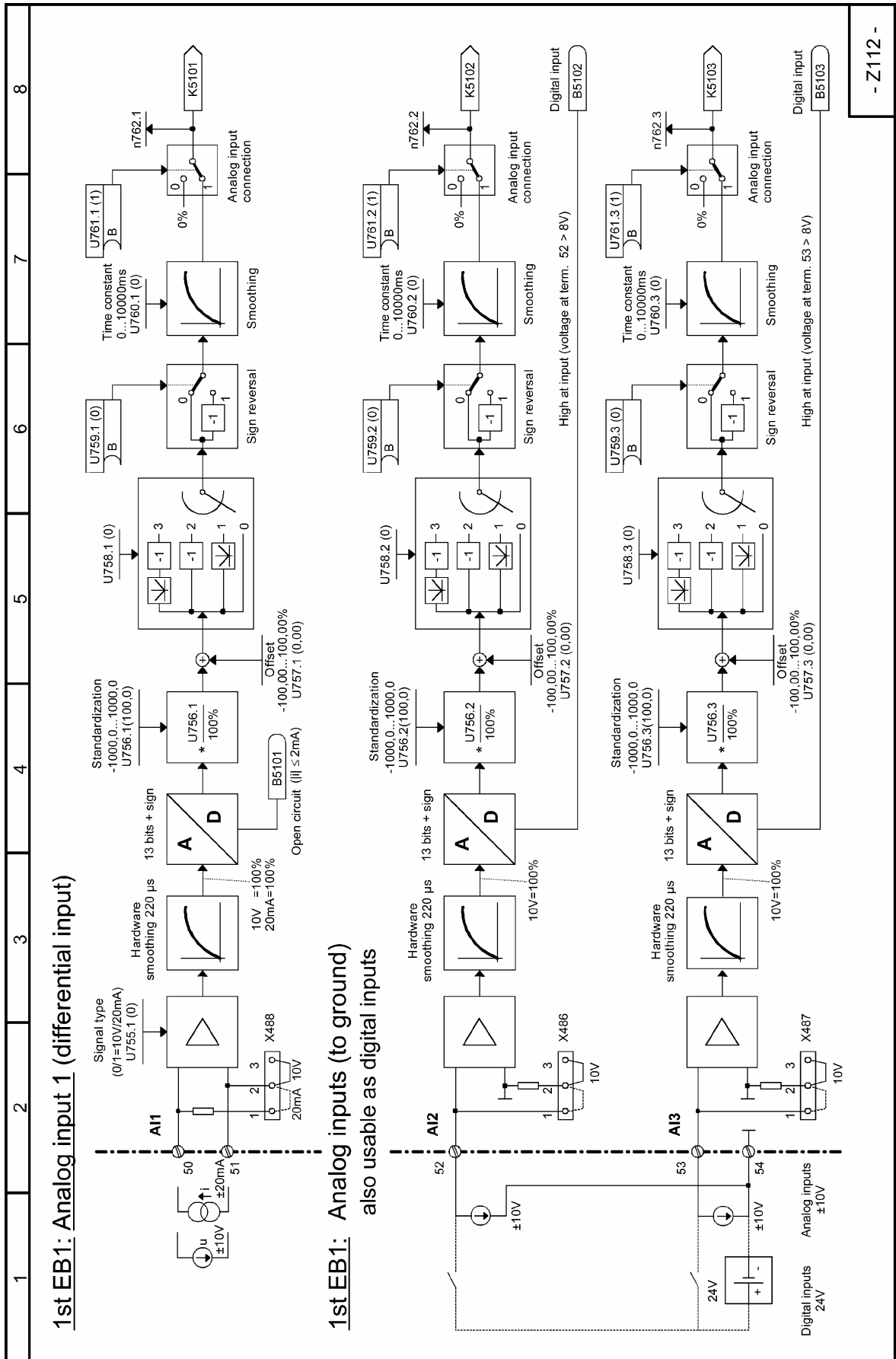
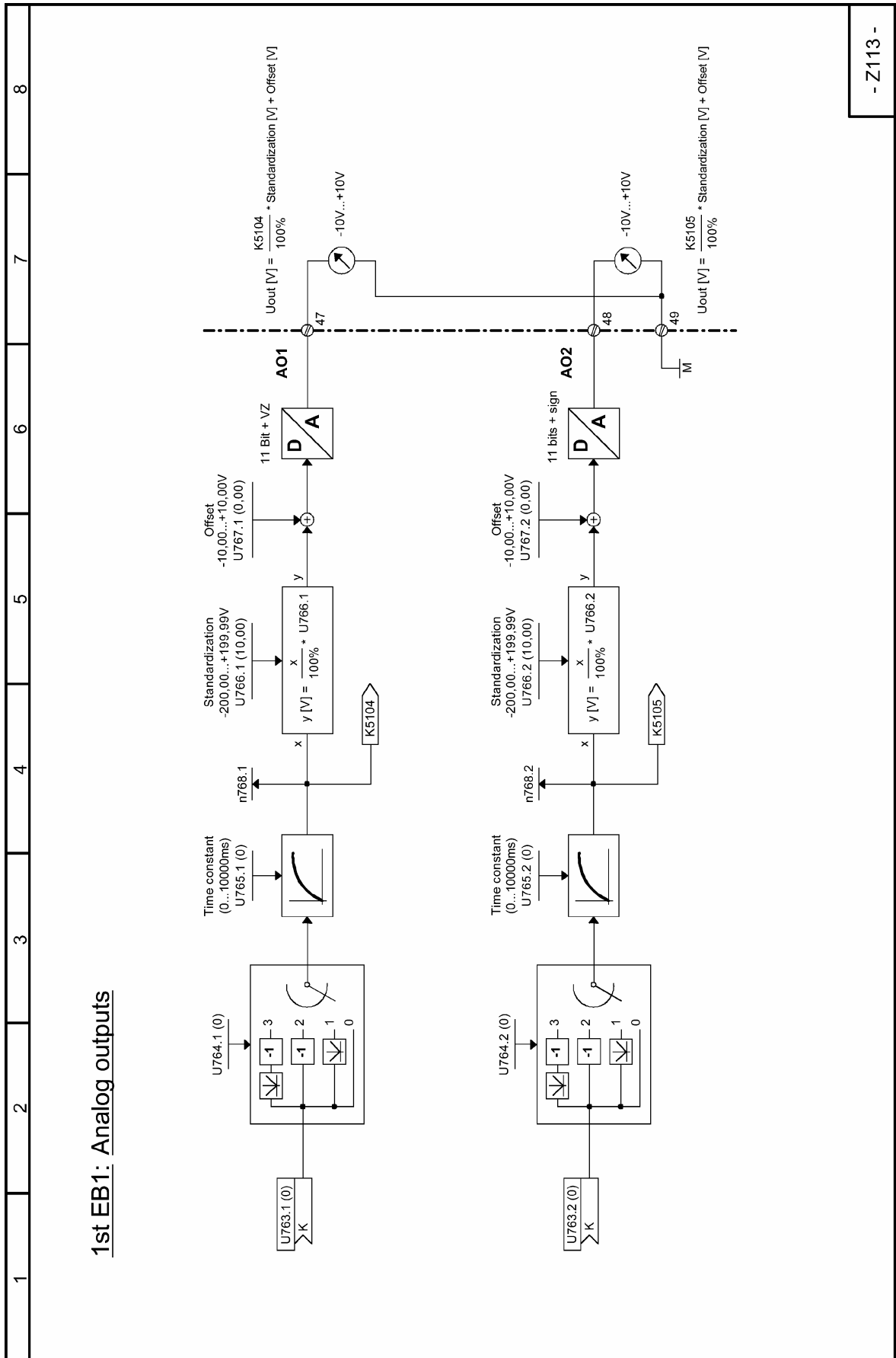


图 Z113 第 1 块 EB1: 模拟输出



- Z113 -

图 Z114 第 1 块 EB1: 4 个双向输入/输出, 3 个数字量输入

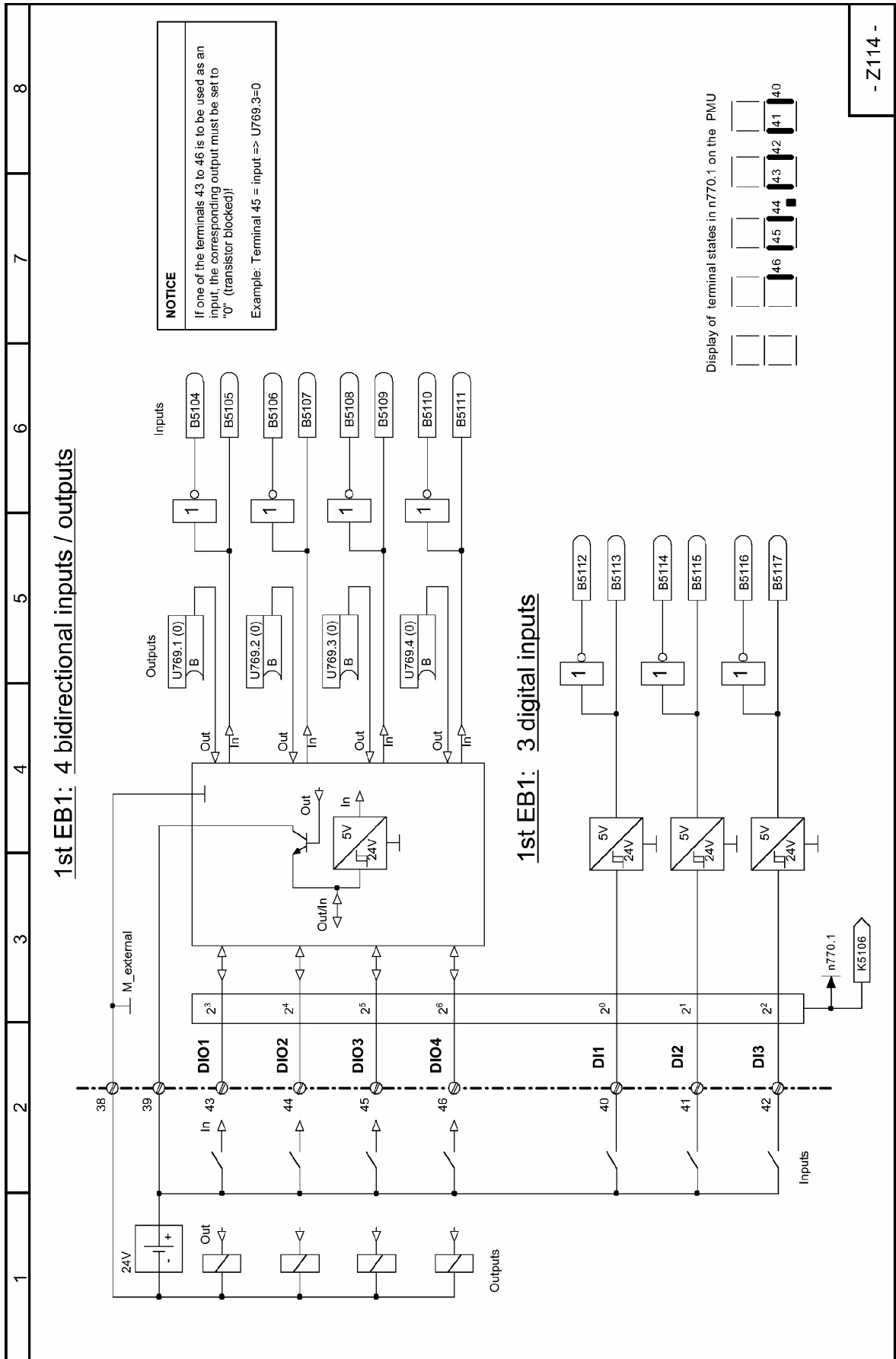


图 Z115 第 2 块 EB1: 模拟输入

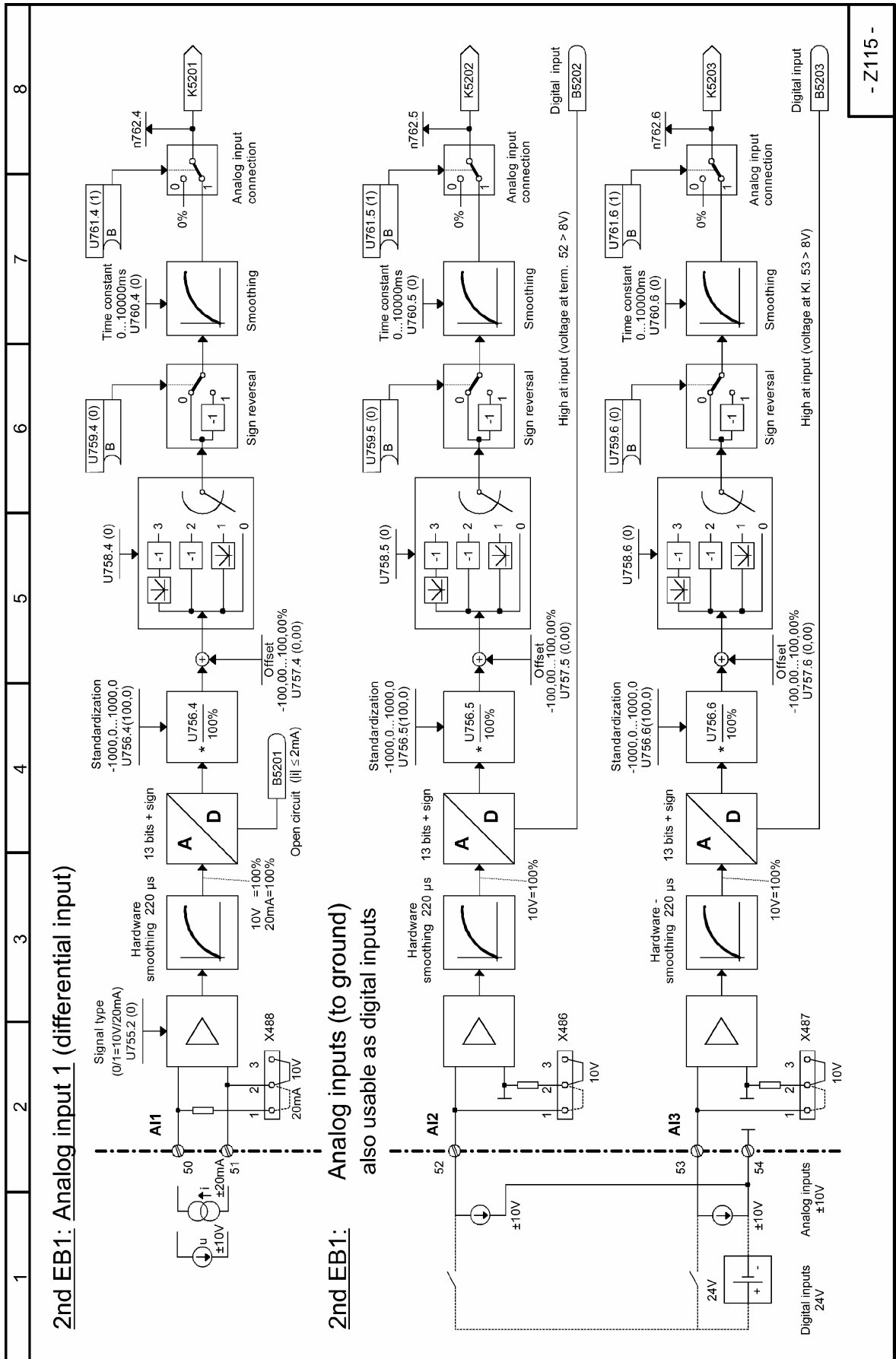
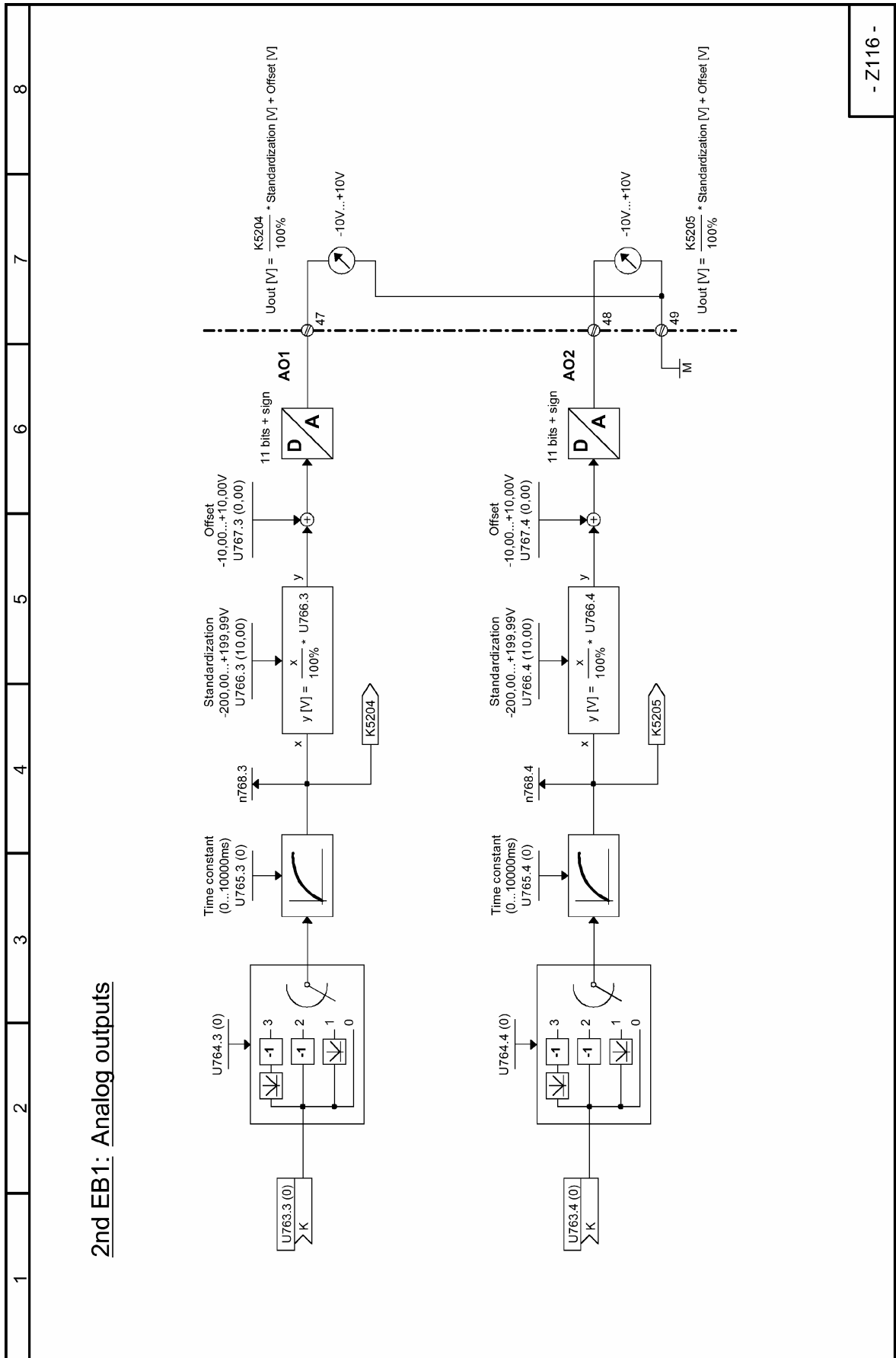


图 Z116 第 2 块 EB1: 模拟输出



- Z116 -

图 Z117 第 2 块 EB1: 4 个双向输入/输出, 3 个数字量输入

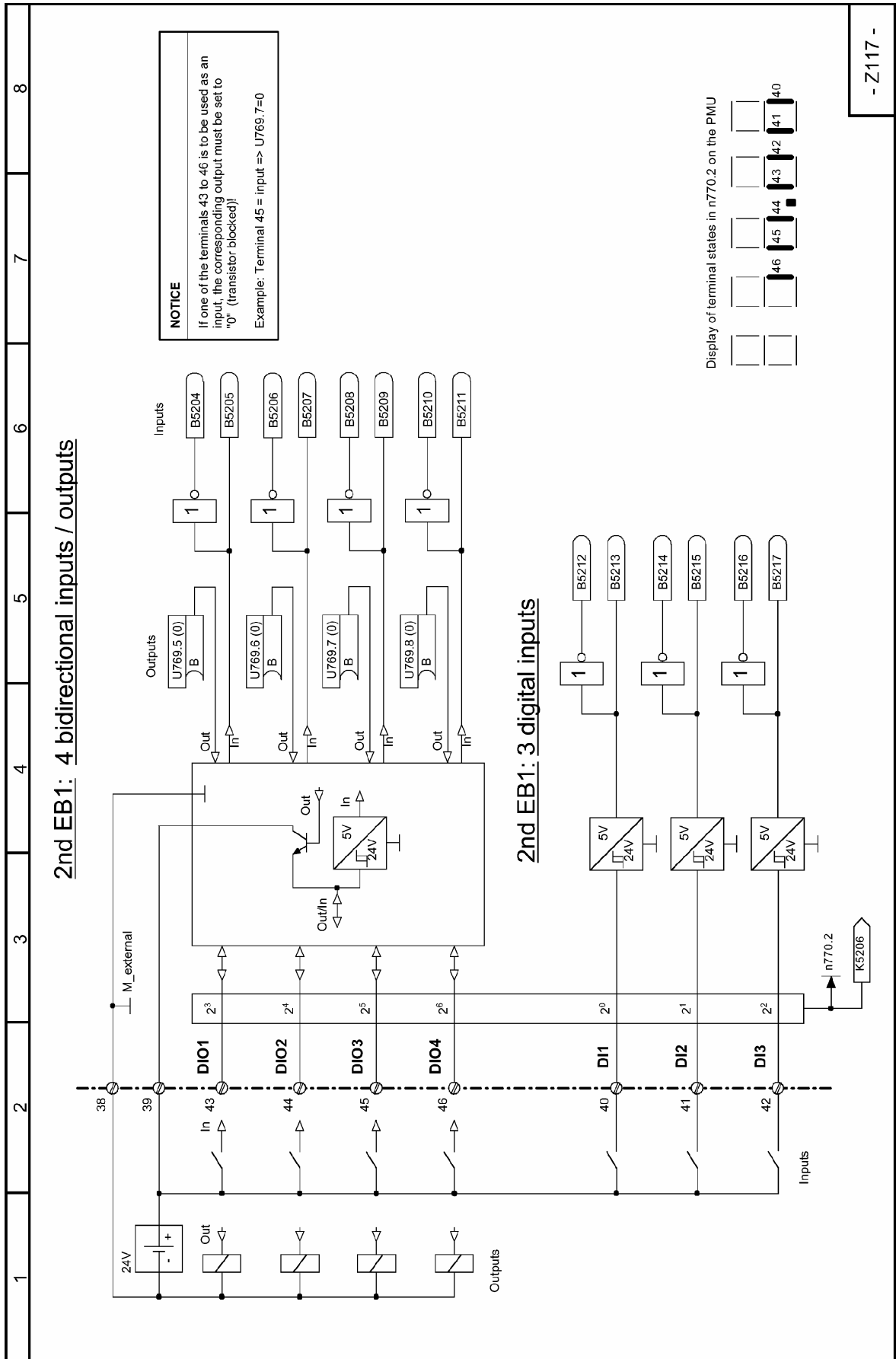


图 Z118 第 1 块 EB2: 模拟输入, 模拟输出, 2 个数字量输入, 4 个继电器输出

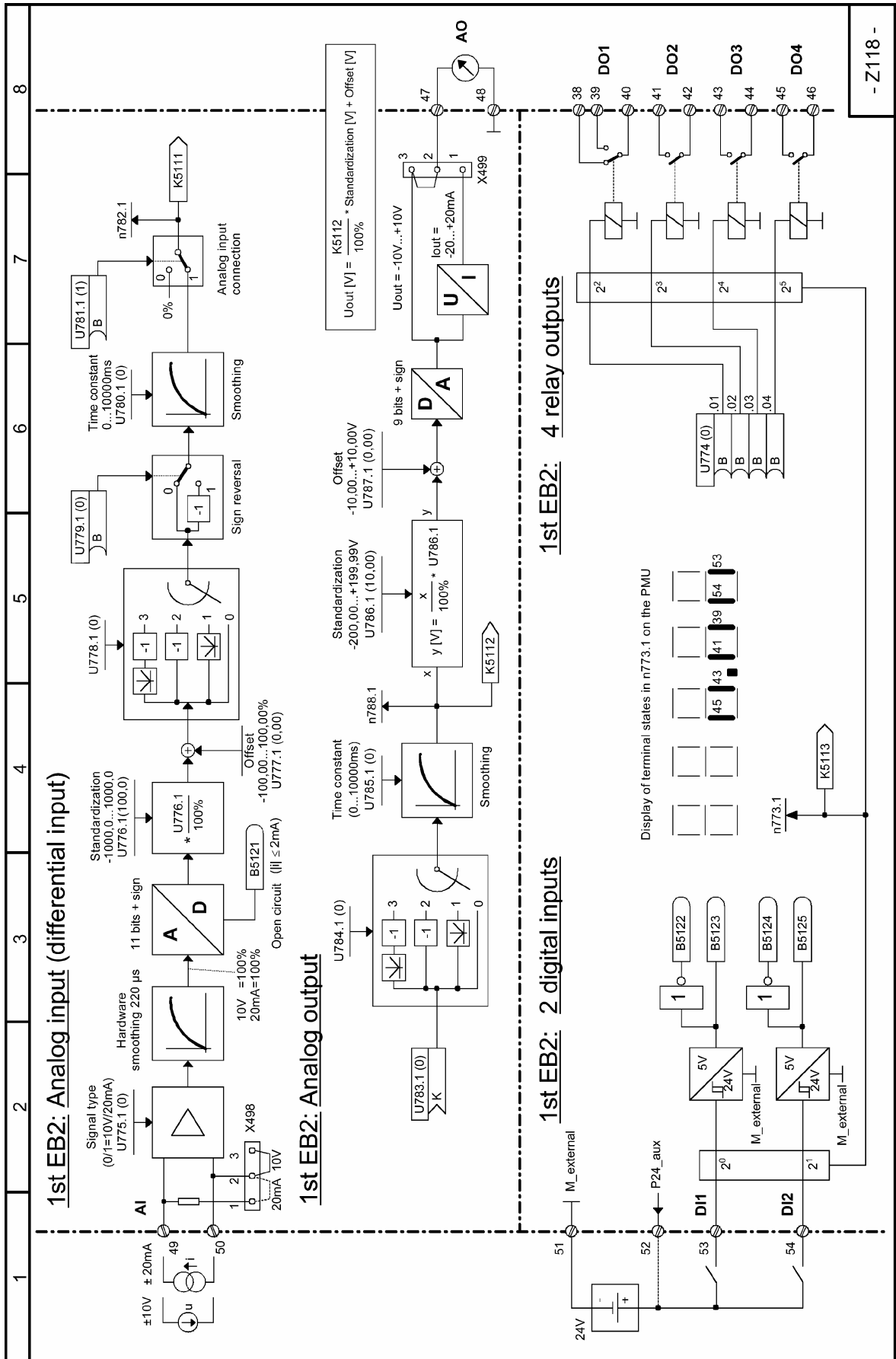


图 Z119 第 2 块 EB2: 模拟输入, 模拟输出, 2 个数字量输入, 4 个继电器输出

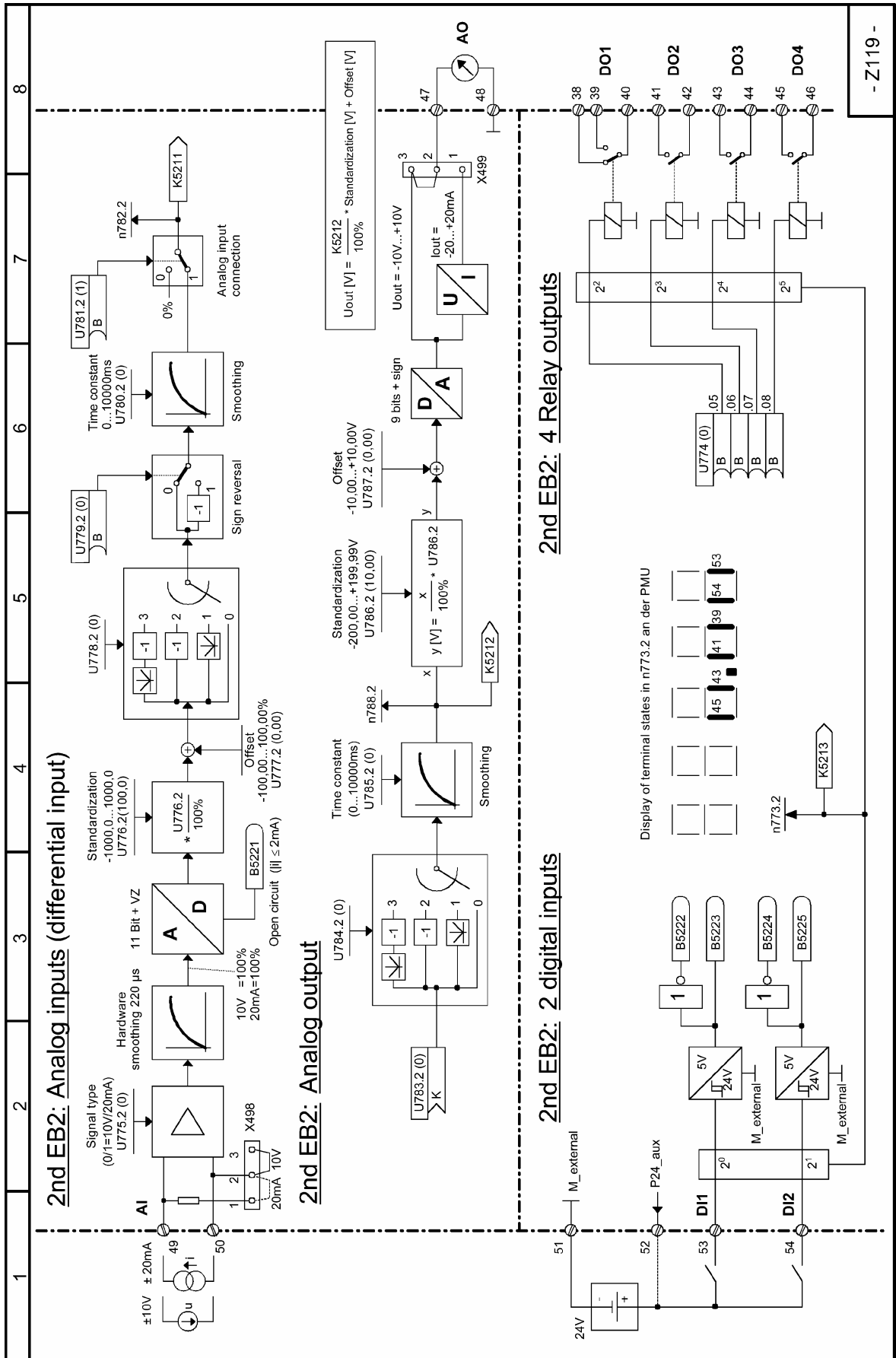


图 Z120 SBP 脉冲编码器计算板

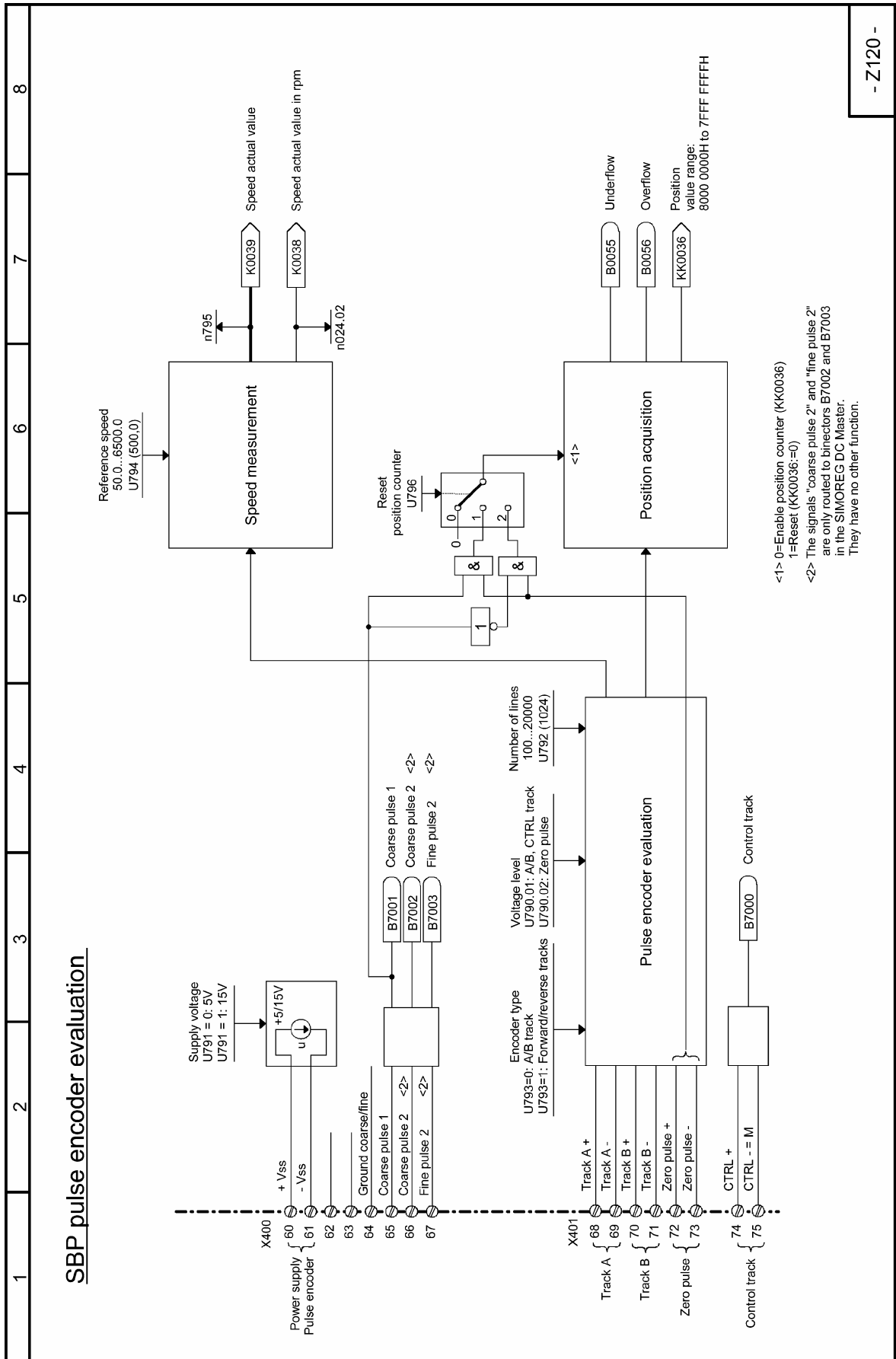


图 Z121 SIMOLINK 板: 配置, 诊断

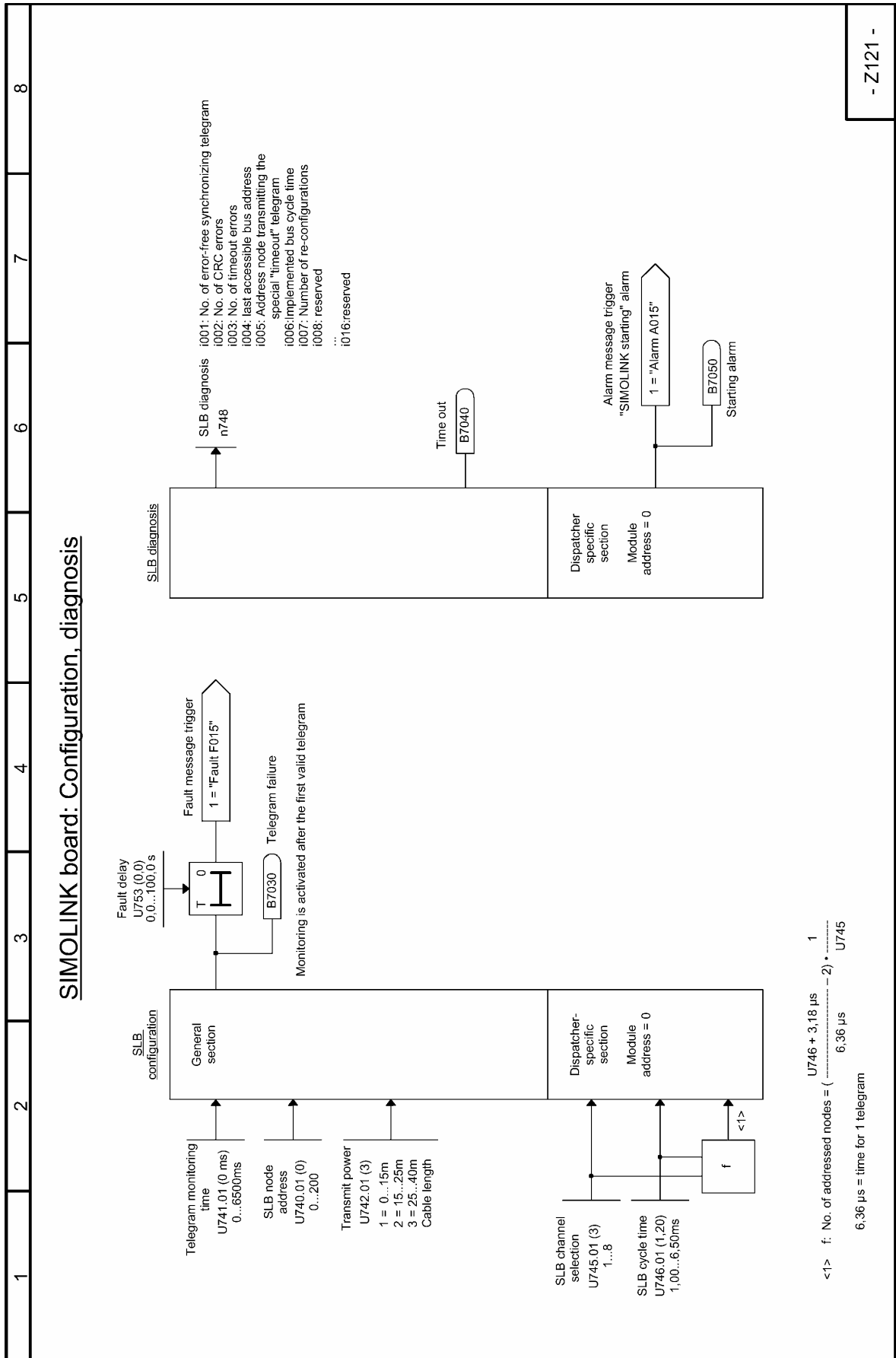
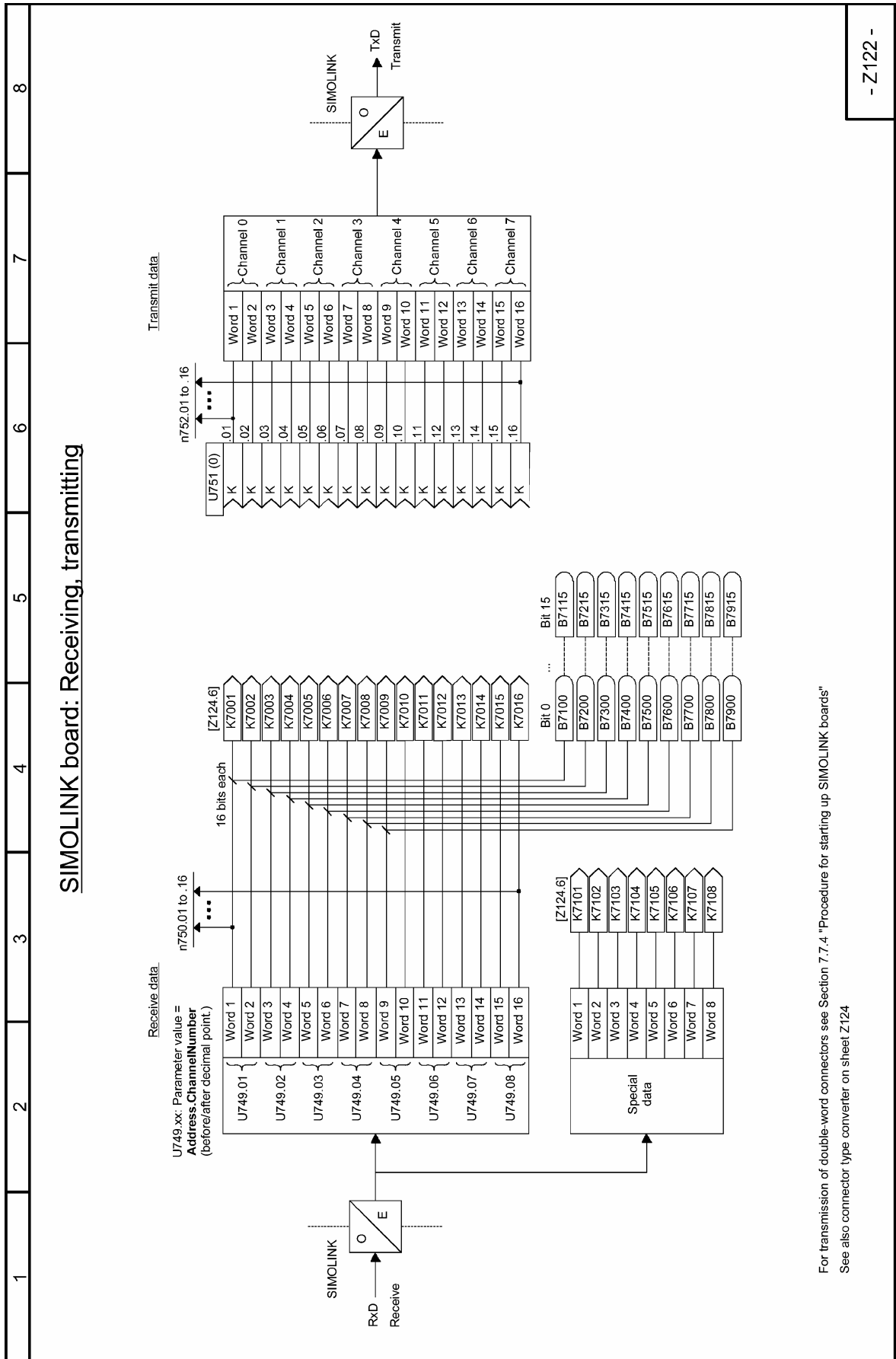


图 Z122 SIMOLINK 板: 接收, 传送



For transmission of double-word connectors see Section 7.7.4 "Procedure for starting up SIMOLINK boards".
See also connector type converter on sheet Z124

图 Z123 OP1S 操作面板

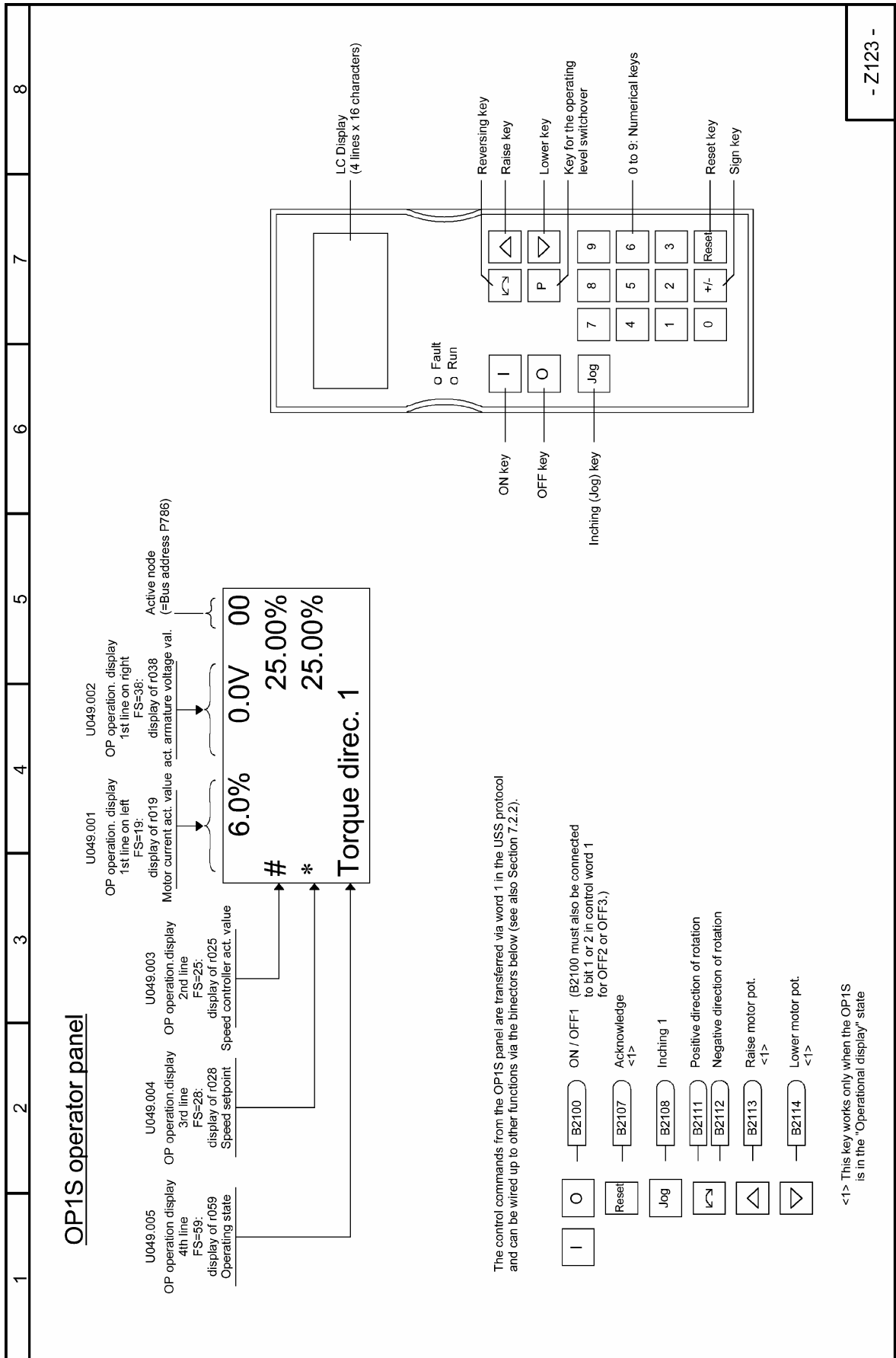


图 Z124 接口: 连接器类型转换器

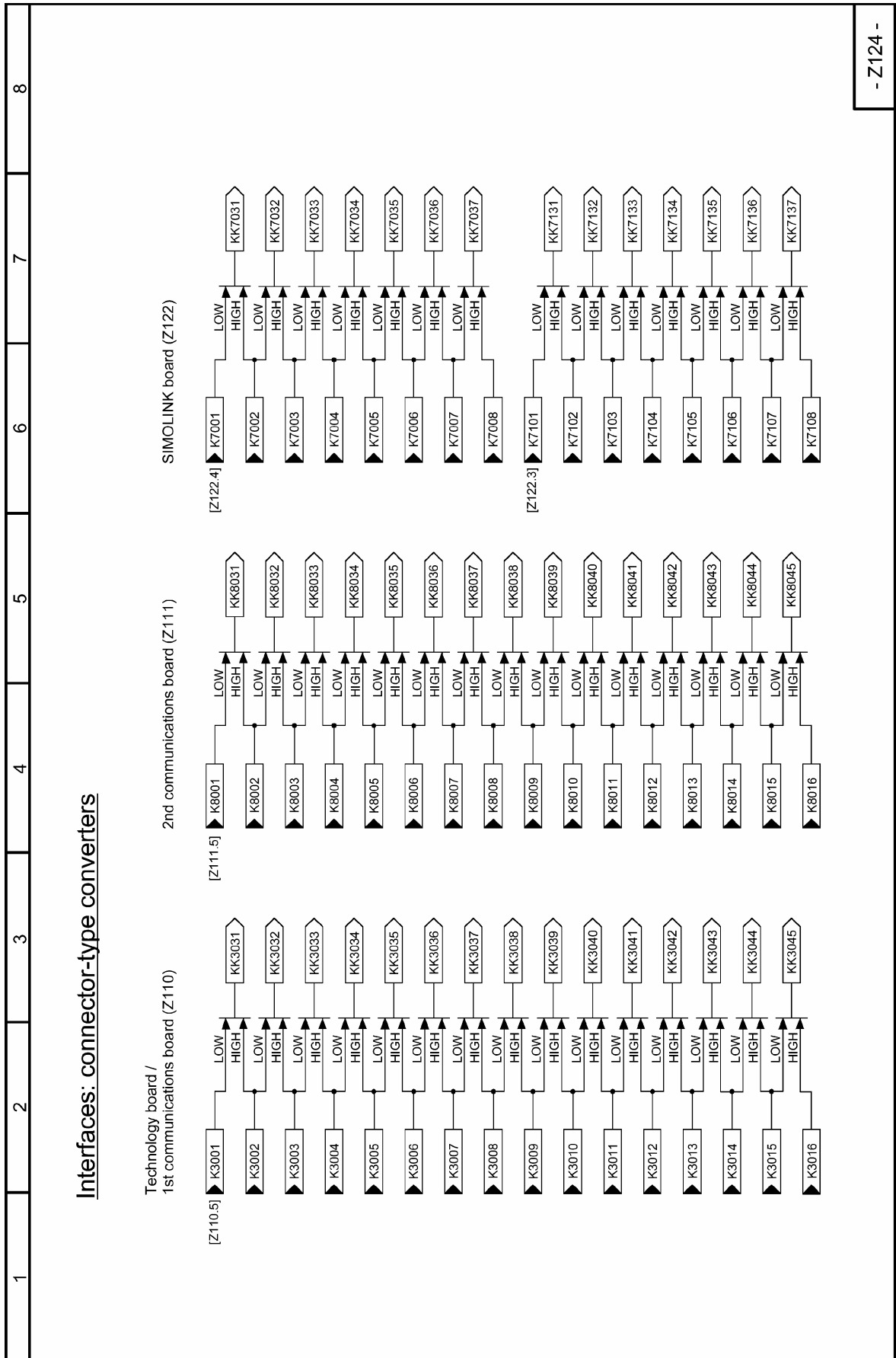
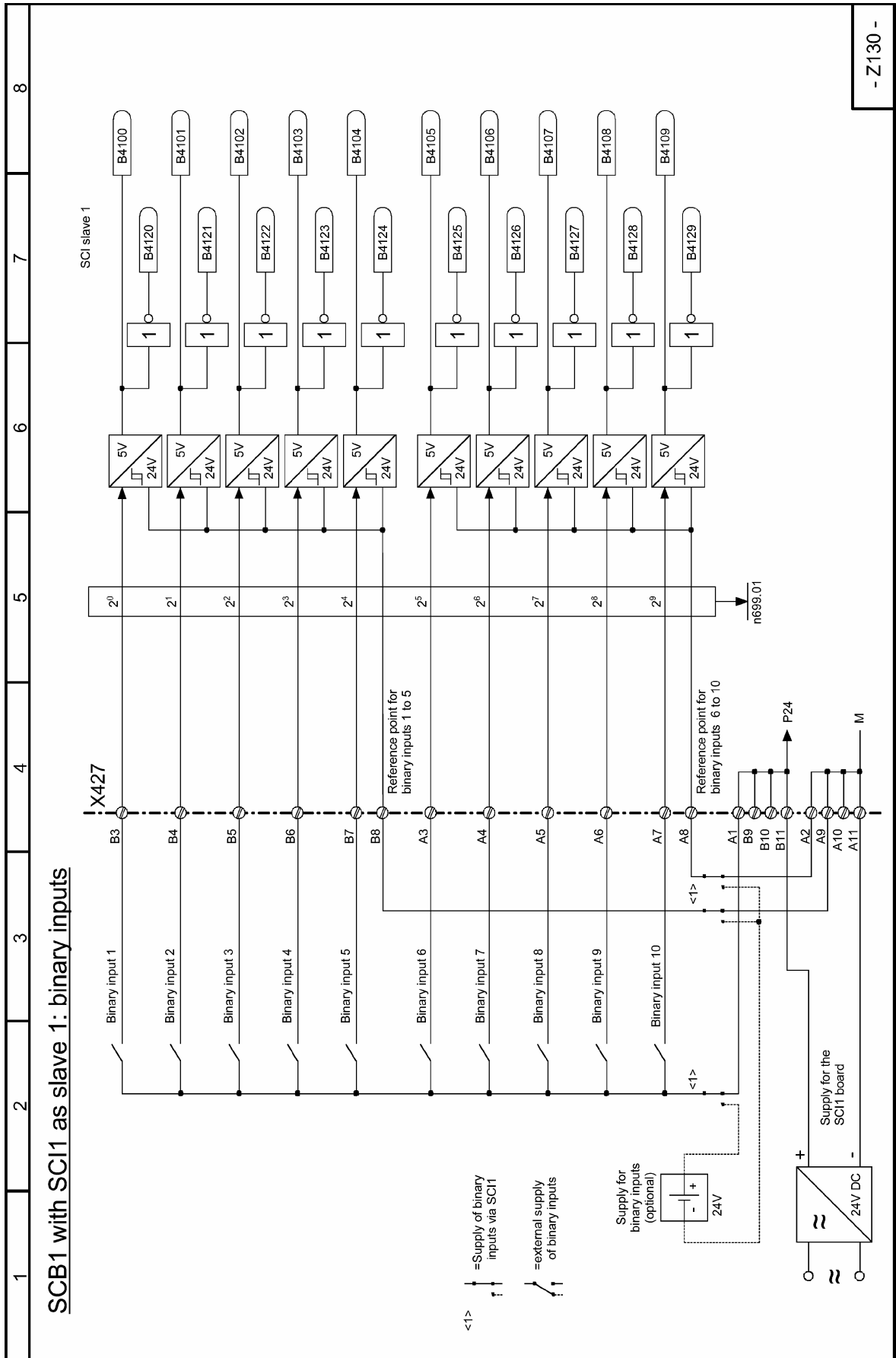


图 Z130 带 SCI1 的 SCB1 作为从站 1: 开关量输入



- Z130 -

图 Z131 带 SCI1 的 SCB1 作为从站 2: 开关量输入

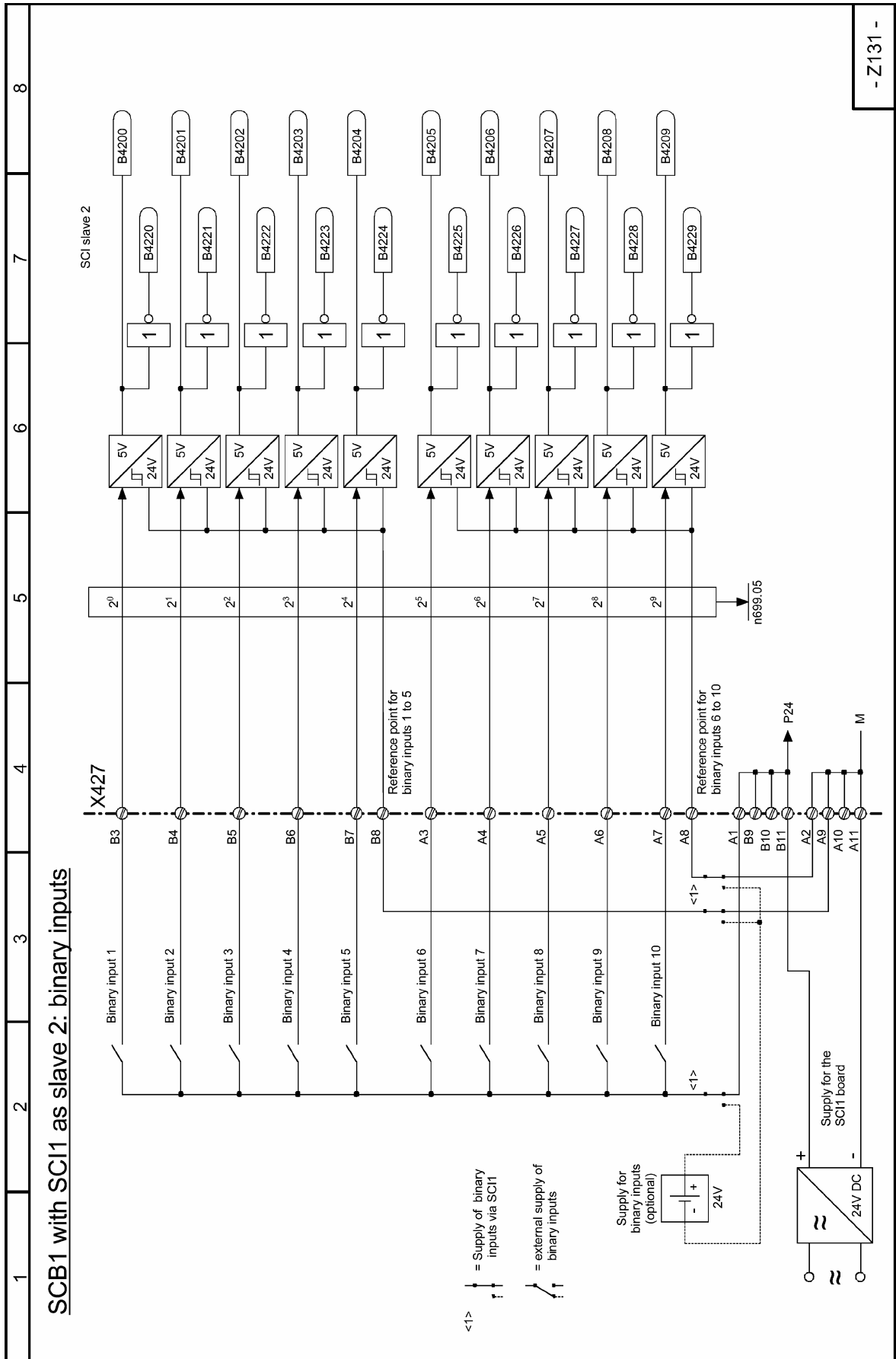


图 Z135 带 SCI1 的 SCB1 作为从站 1: 开关量输出

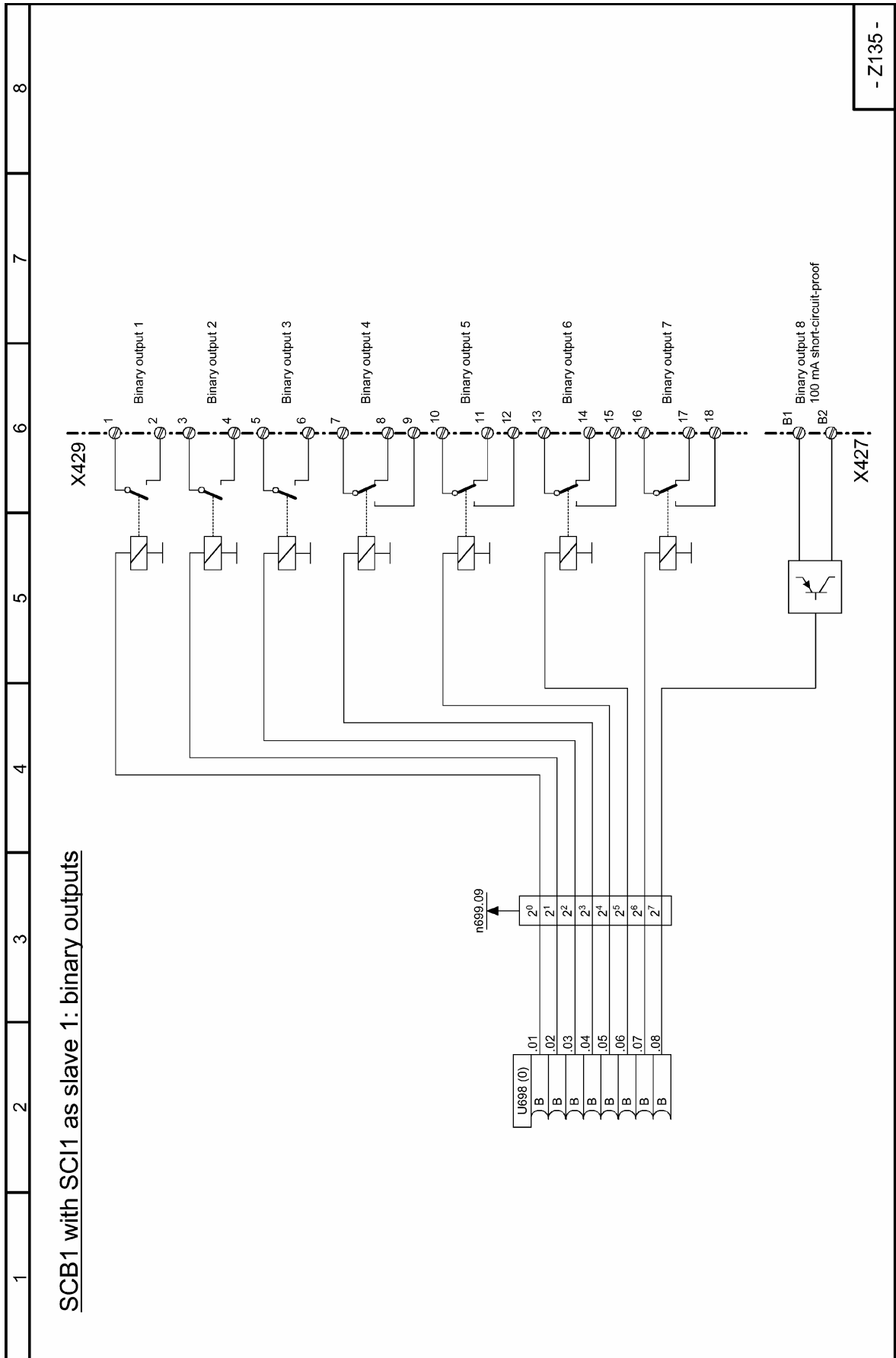


图 Z136 带 SCI1 的 SCB1 作为从站 2: 开关量输出

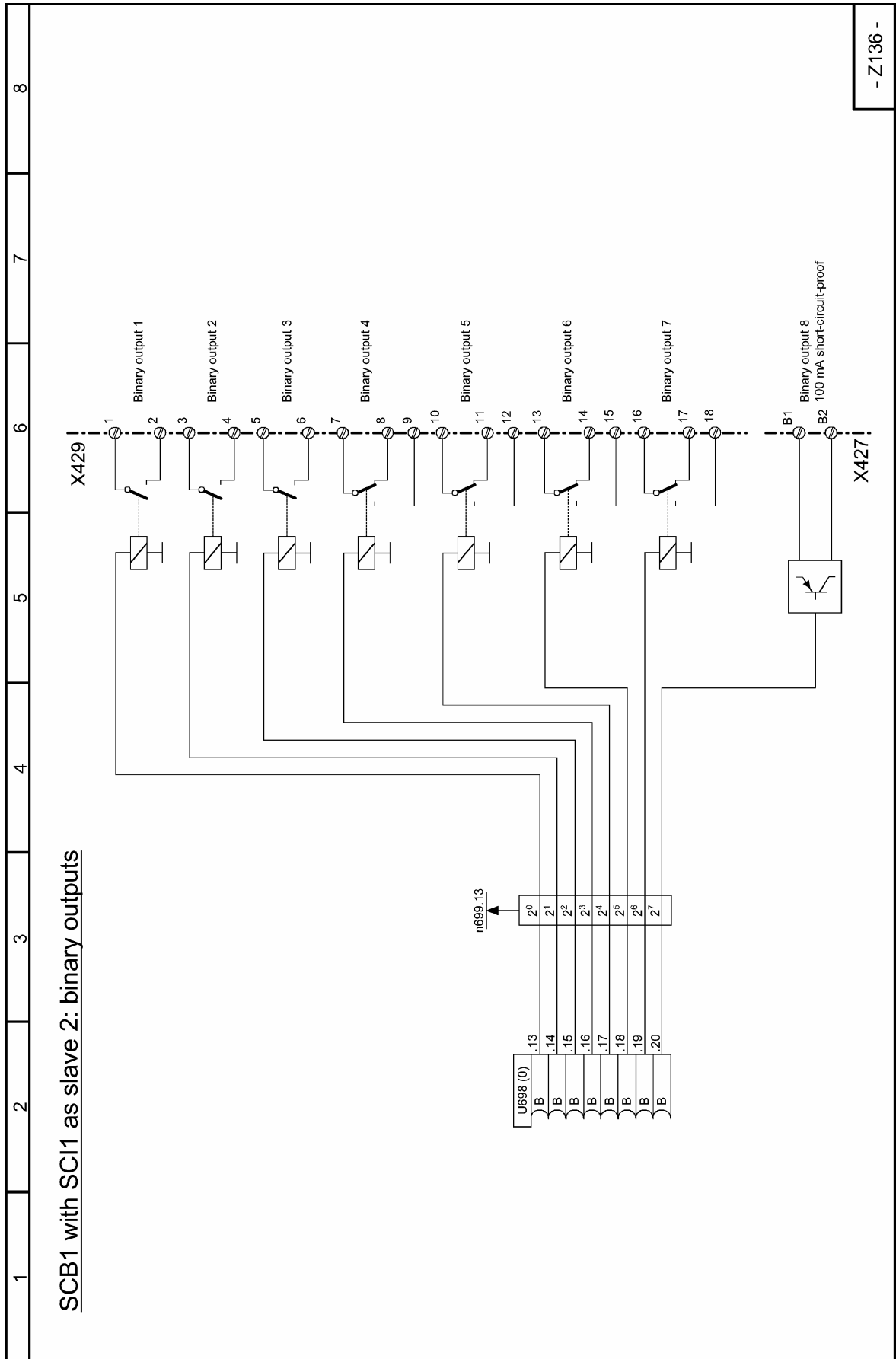


图 Z140 带 SCI2 的 SCB1 作为从站 1: 开关量输入

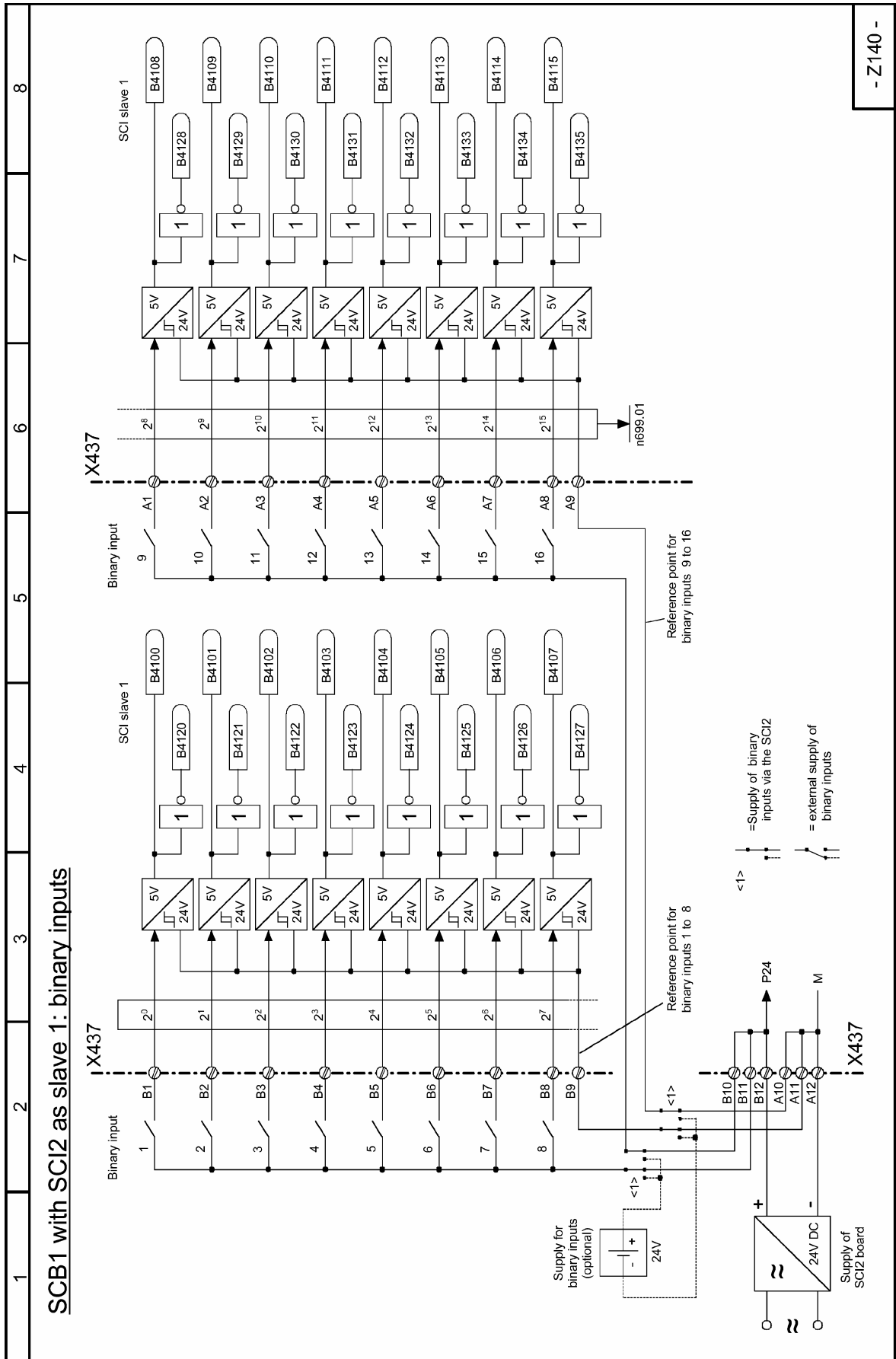


图 Z141 带 SCI2 的 SCB1 作为从站 2: 开关量输入

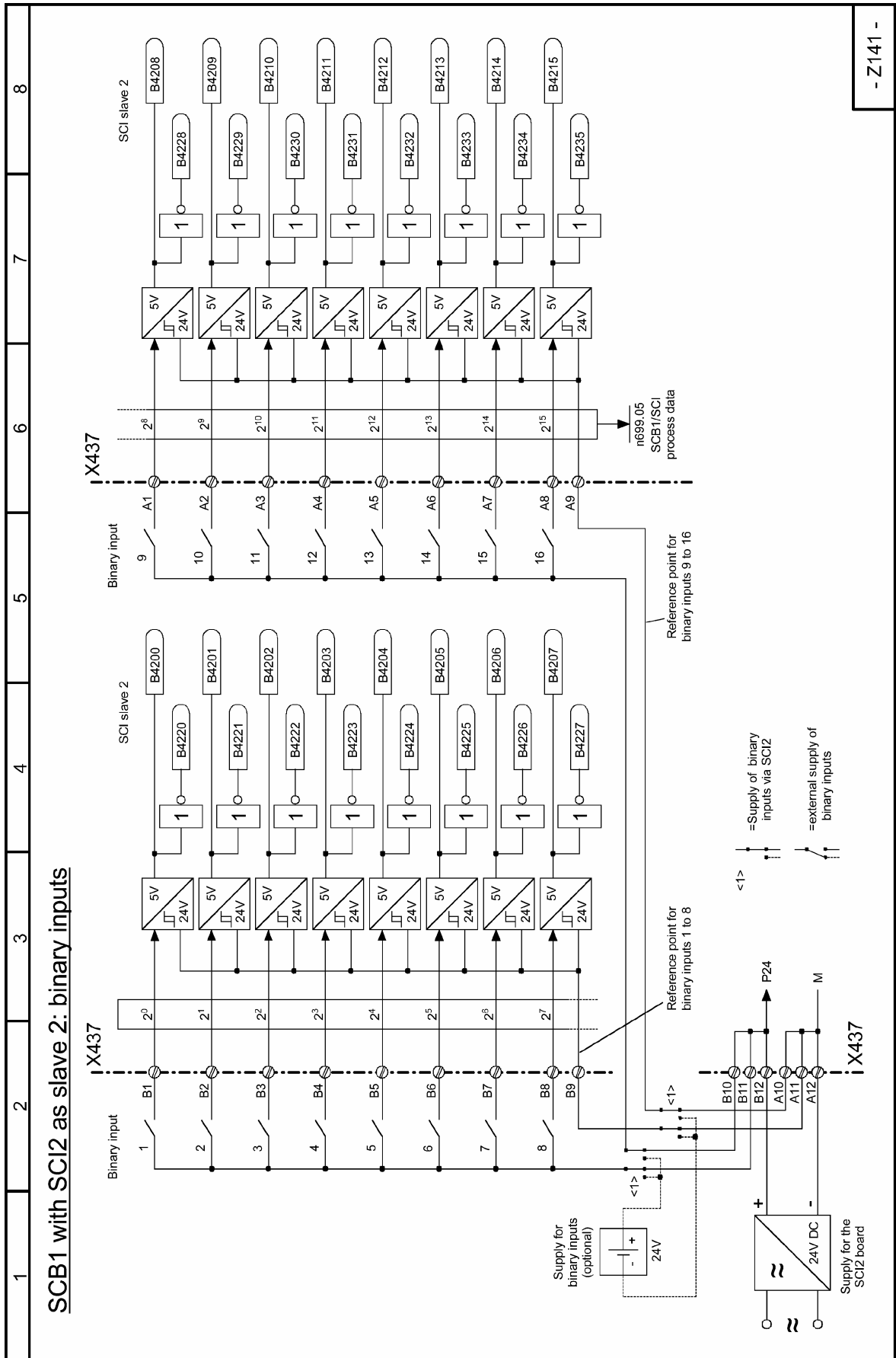
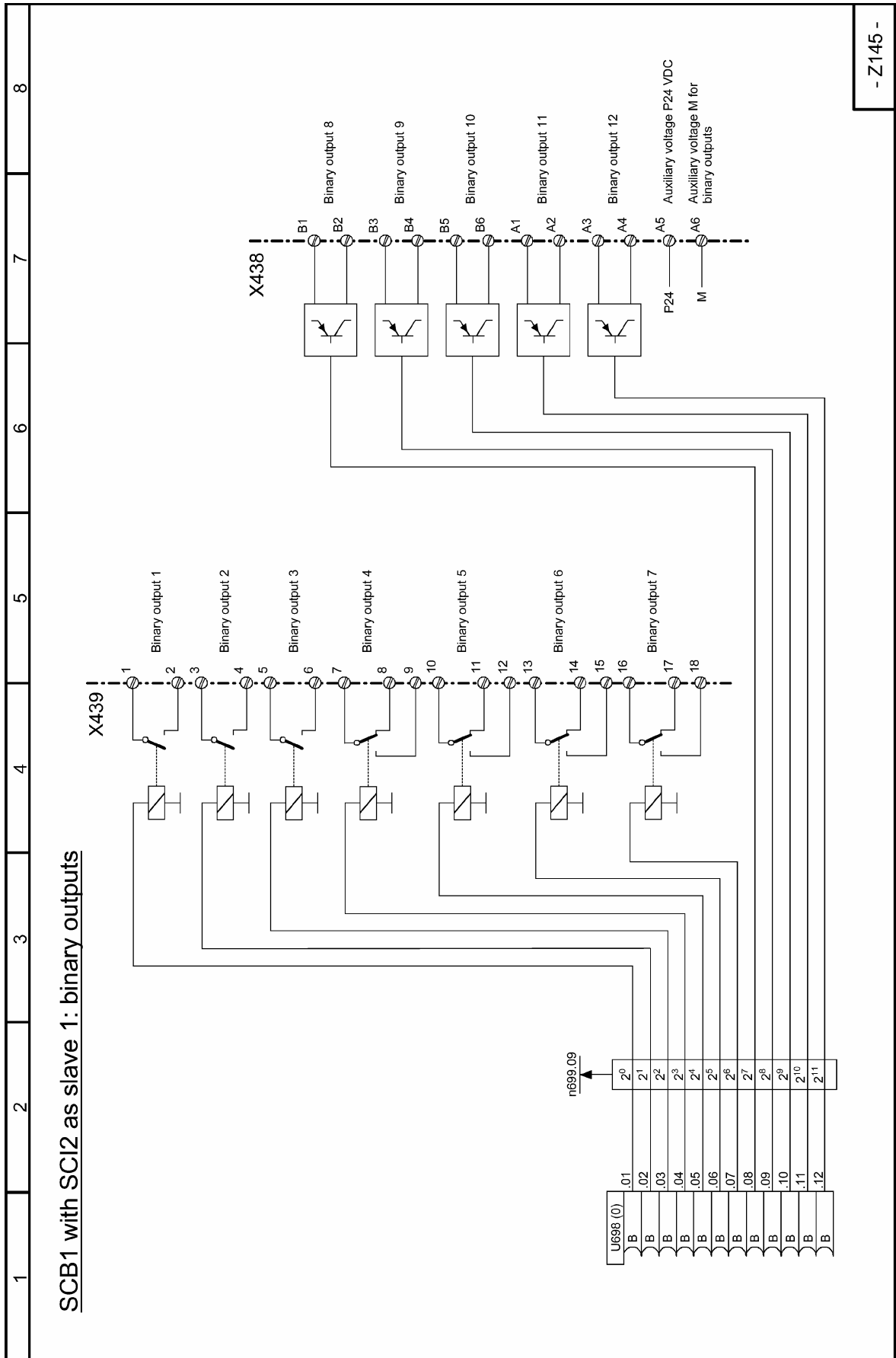


图 Z145 带 SCI2 的 SCB1 作为从站 1: 开关量输出



- Z145 -

图 Z146 带 SCI2 的 SCB1 作为从站 2: 开关量输出

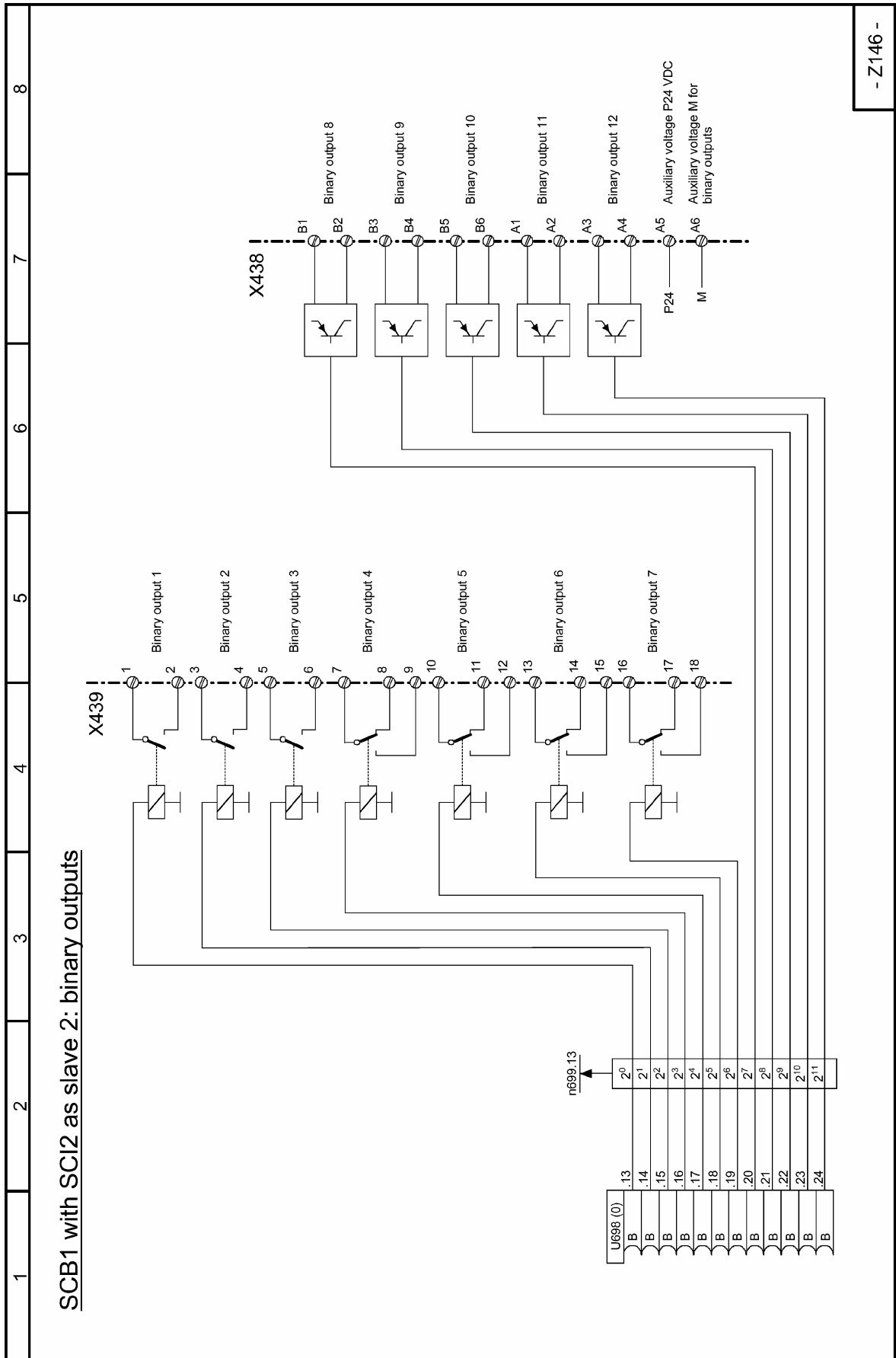


图 Z150 带 SCI1 的 SCB1 作为从站 1: 模拟量输入

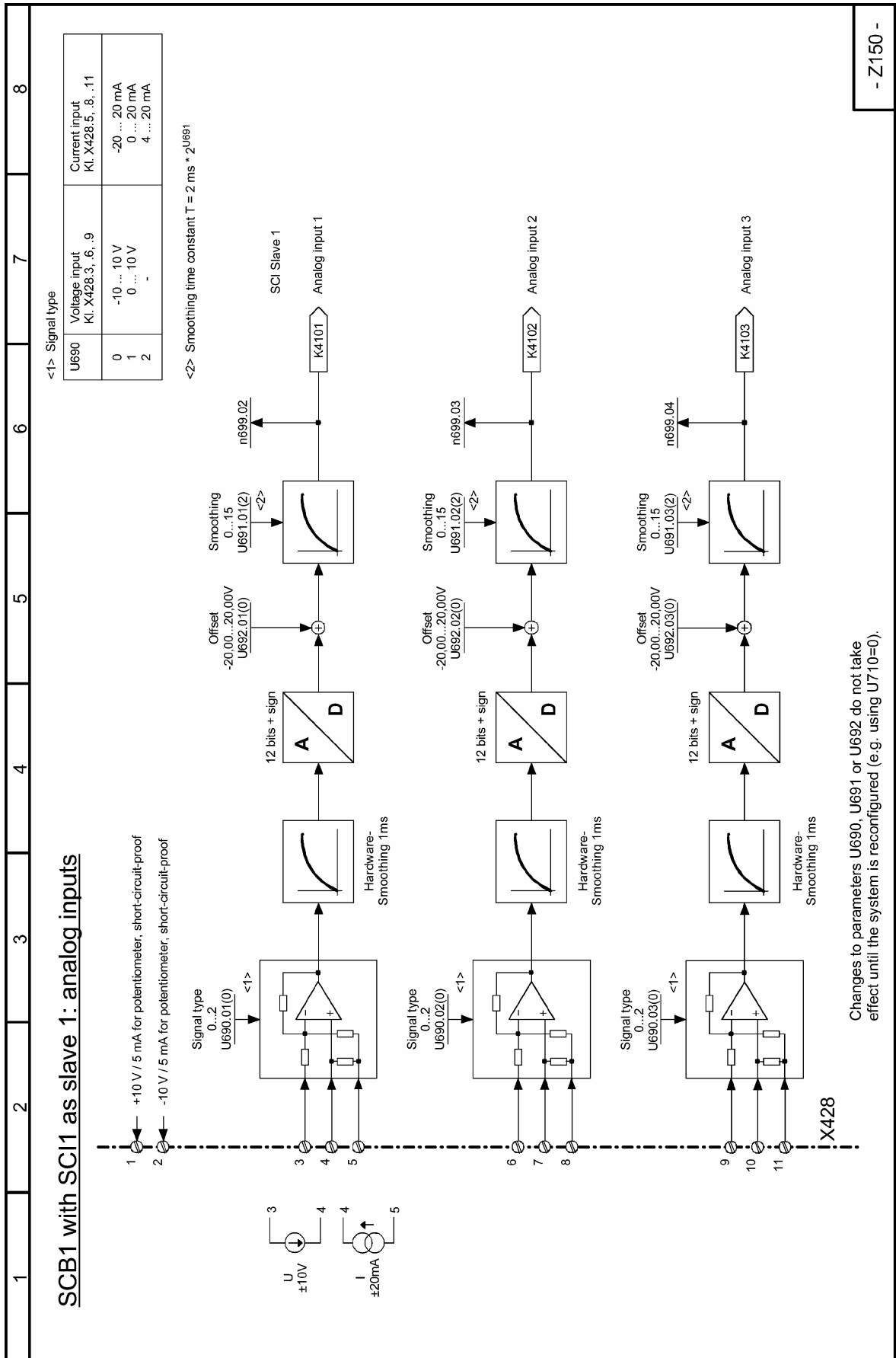


图 Z151 带 SCI1 的 SCB1 作为从站 2: 模拟量输入

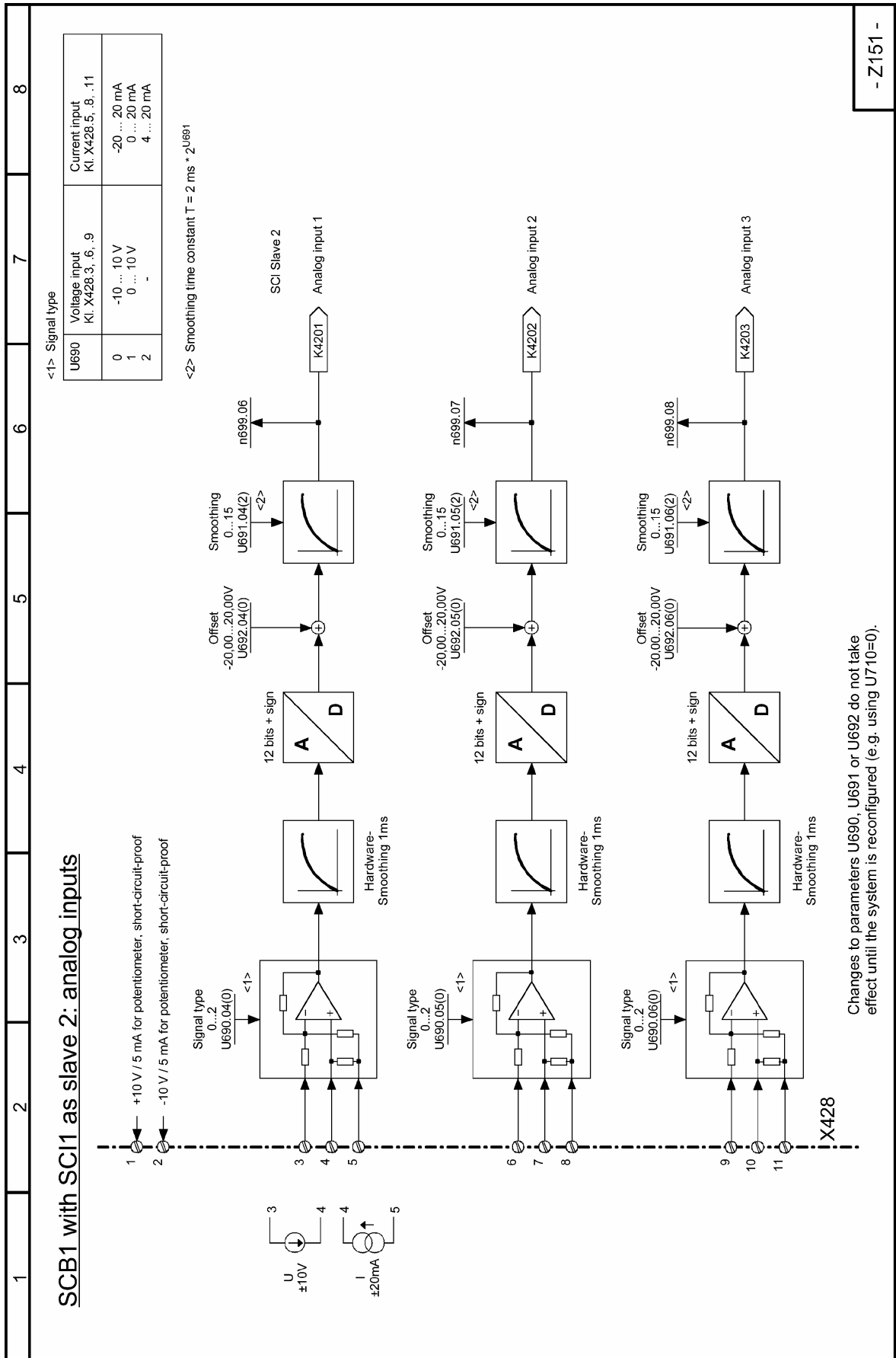
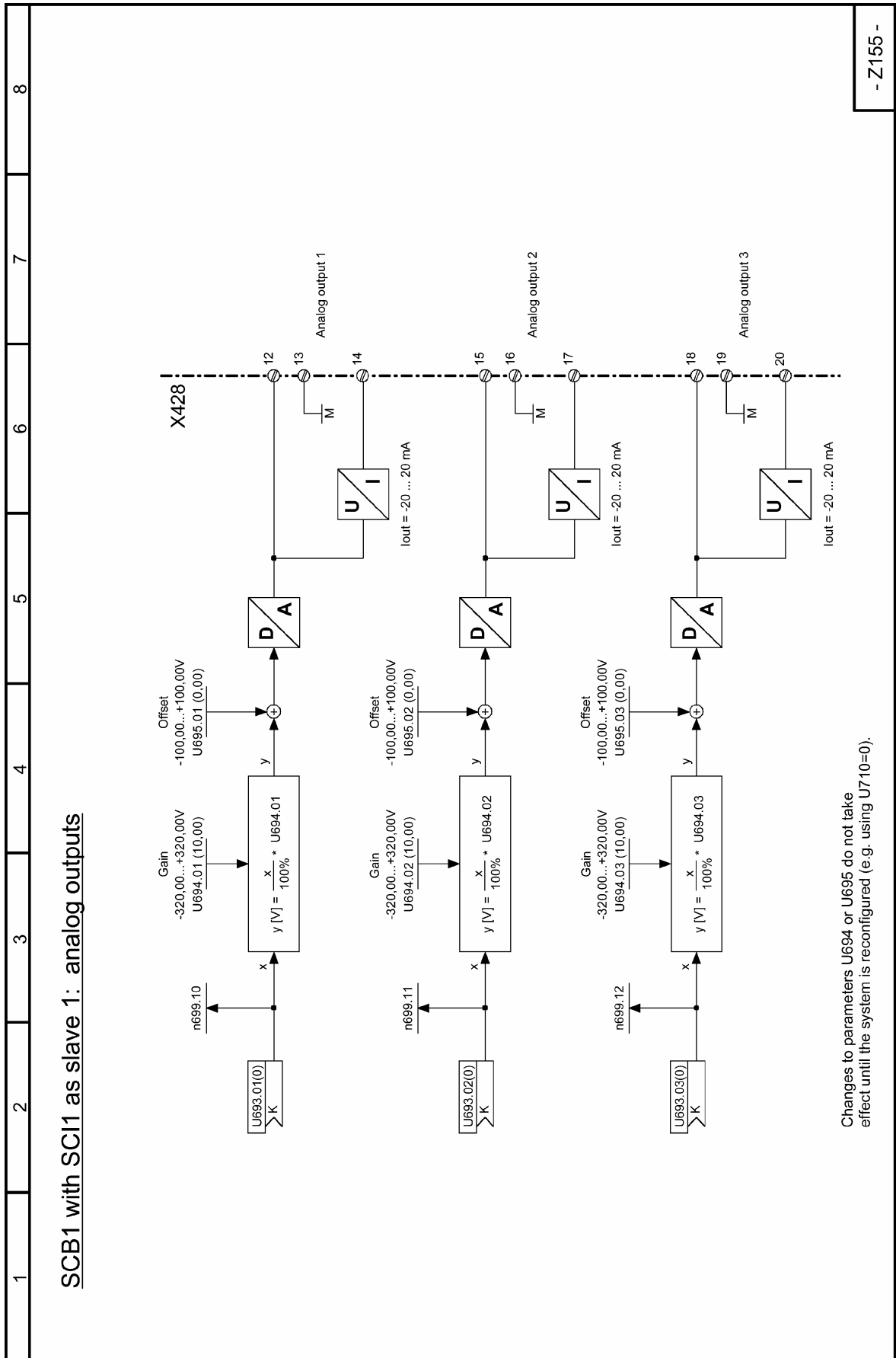
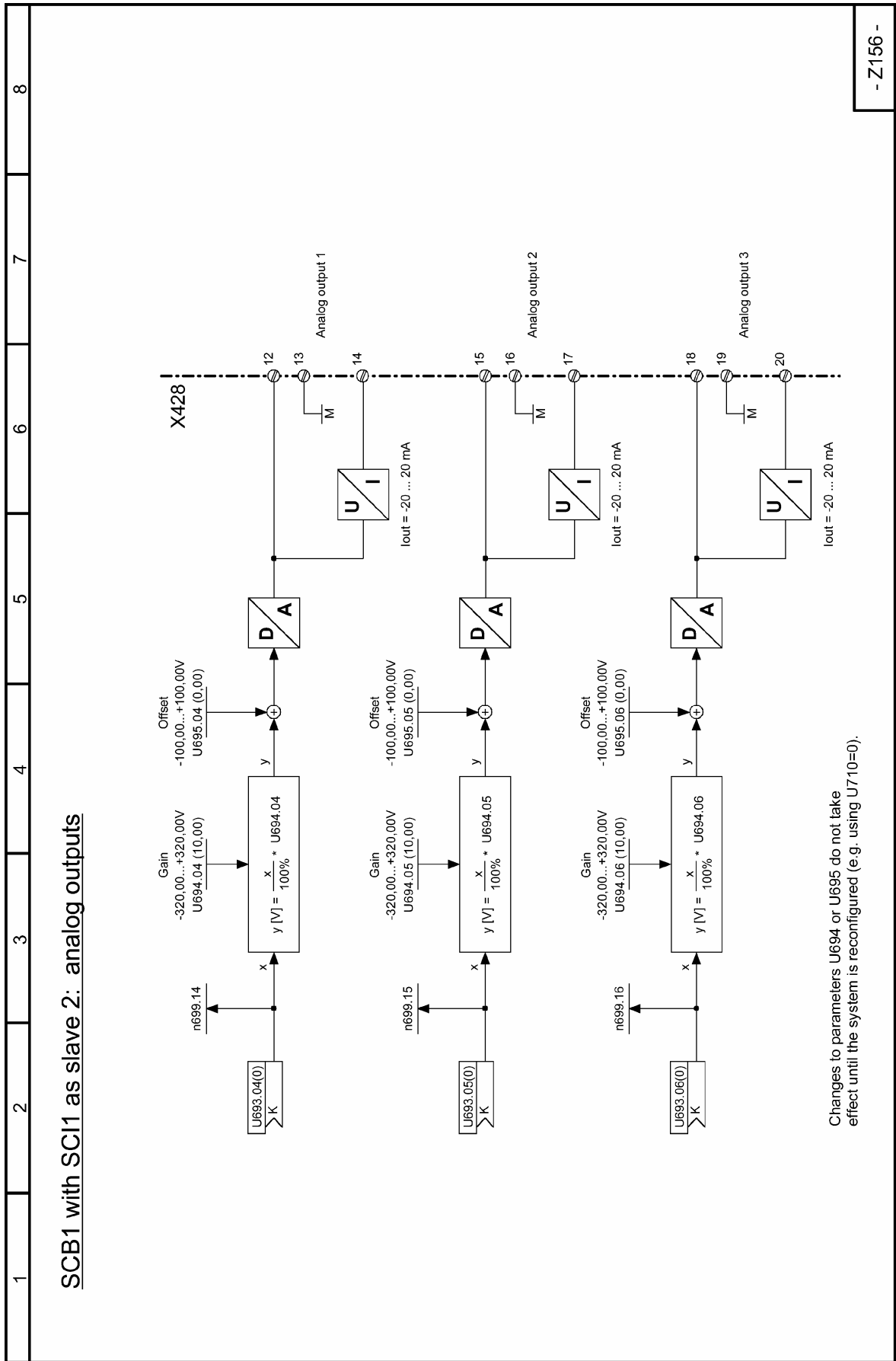


图 Z155 带 SCI1 的 SCB1 作为从站 1: 模拟量输出



Changes to parameters U694 or U695 do not take effect until the system is reconfigured (e.g. using U710=0).

图 Z156 带 SCI1 的 SCB1 作为从站 2: 模拟量输出



- Z156 -

9 功能说明

注意

整流器所提供的功能在第 8 章功能图(方框图)中展示。

第 9 章并不是试图提供所有这些功能的全部说明,但是对一些以图形形式不能充分说明的个别特征做了进一步的解释,并且提供了他们应用的例子。

9.1 术语和功能的一般说明

功能块

尽管图解功能块以数字形式(软件模块)实现,但仍可以像读模拟设备线路图那样来识别功能图。

可配置性

整流器所提供的功能块可随意配置,“随意配置”指的是各个功能块之间的连接可以通过选择参数的方法来实现。

连接器

功能块中所有的输出变量和重要的计算量都以“连接器”的形式出现(例如:为了进一步的处理,将输入信号接到其他的功能块)。通过连接器选取的量与输出信号或在模拟电路中的测量点相对应,并且由他们的“连接器号”来识别(例如: K0003=连接器 3)。

特例: K0000 至 K0008 为信号电平相应为 0, 100, 200, -100, -200, 50, 150, -50 和 -150% 的固定值。

K0009 分配给不同的信号数值,实际涉及到的信号数值依赖于连接器号 9 设置在哪一个选择开关(参数)。在参数表的相关参数号中可以找到说明,如果在参数表或方框图中没有包含任何一个与所选择连接器 K0009 有关系的特殊功能,则相关的选择开关(参数)一定不能设为“9”。

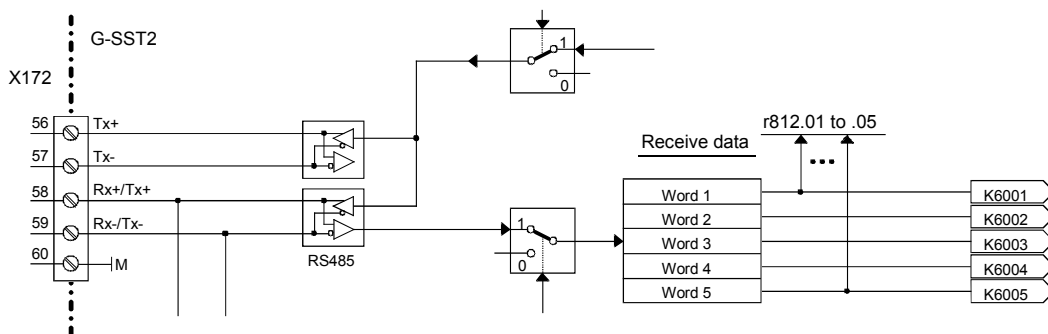
在软件中连接器内部数字的表示方法一般如下:

100%对应 4000 (十六进制)=16384 (十进制),分辨率是 0.006%(阶跃变化)。

连接器的值范围为 - 200% ~ +199.99%。

可使用的连接器表,请参见第 12 章。

例: 通过装置对装置 2 接收到的数据可用到连接器 K6001 至 K6005。
(第 8 章,图 G173)



双字连接器(自版本 1.9 起)

双字连接器是具有 32 位数值范围的连接器(即带有数值范围从 00000000Hex~FFFFFFFFHex 的一个双字的低字和高字)。

-100%~+100%相应于连接器值从 C0000000 Hex~40000000 Hex (= -1073741824 ~+1073741824 十进制)。这意味着,对于相同的数值范围,一个双连接器的前 16 位(高字)同一般的连接器一样(C000 Hex~4000 Hex 或-16384~+16384 十进制是用于-100%~+100%)。与一般的连接器相比,在低字的 16 位意味着连接器值有一个 65536 系数去提高其分辨率。有关如何使用双字连接器,见下面“选用双字连接器应遵循下列规则”部分。

双字连接器功能图符号:



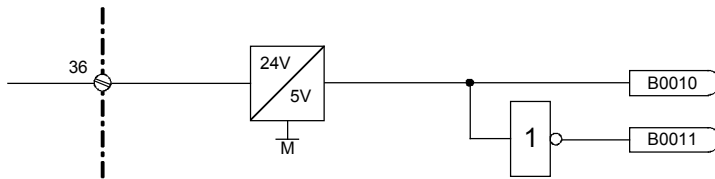
开关量连接器

功能块中所有开关量输出量和重要的开关量输出信号都以“开关量连接器”(开关量信号的连接器)的形式出现,开关量连接器可以假设为逻辑状态“0”或逻辑状态“1”,通过开关量连接器选取的量与数字电路中的输出信号或测量点相关,并且由他们的“开关量连接器号”来识别(例如: B0003=开关量连接器 3)。

特例: B0000 = 固定值逻辑 “0”
B0001 = 固定值逻辑 “1”

可使用的开关量连接器表,请参见第 12 章。

例: 端子 36 的状态可作用到 B0010, 在开关量连接器 B0011 中取反(第 8 章, 图 G110)

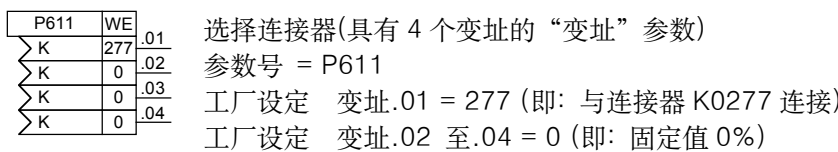
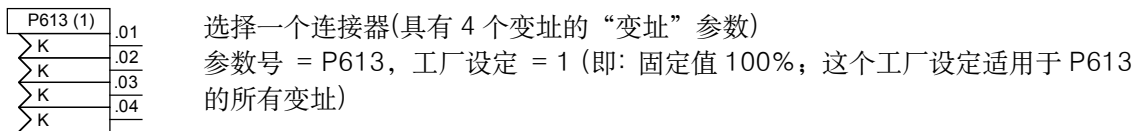
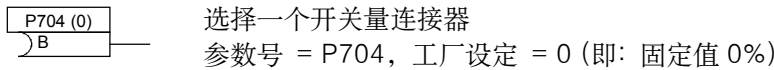
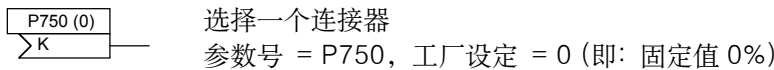


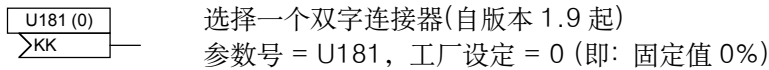
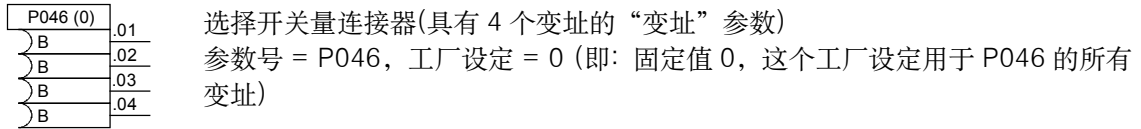
选择开关, 连接

(亦见“数据组”部分)

功能块的输入通过设置适当的选择参数,在“选择开关”中定义。输入由填入的连接器或开关量连接器号来确定,并作为相应的选择开关参数的输入量。

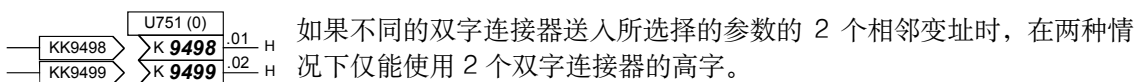
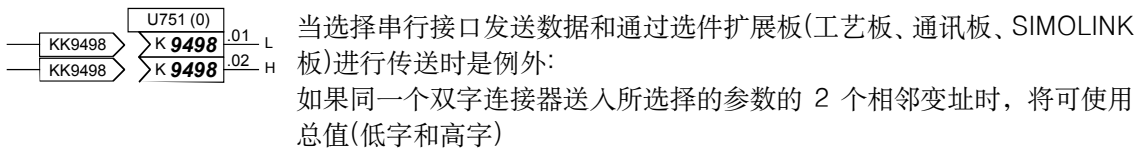
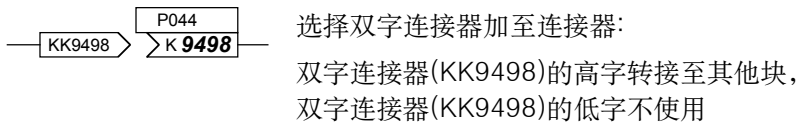
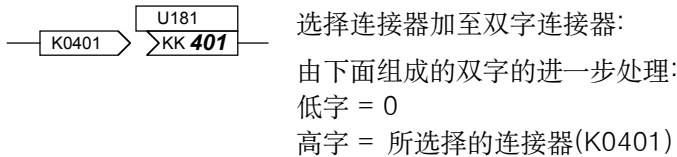
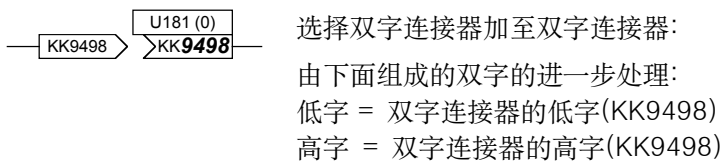
在功能图中表示为(例):





经选择的设定可以输入到空白区, 参数号接下来括号中的数值为所选参数的工厂设定值。

选用双字连接器应遵循下列规则(自版本 1.9 起):



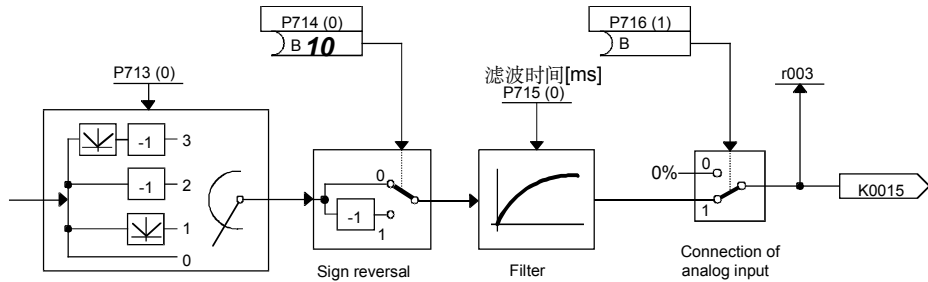
例： 以下给出了如何应用连接器和开关量连接器的例子：

例 1： 如端子 36 的一个状态功能(B0010 - 见第 8 章, 图 G110), 模拟量选择输入 1 (端子 6 和 7) 无论是正号或负号, 都应能在功能块上输出 (= 连接器 K0015)。这个输出值必须作为一个附加给定值接入, 并且同时输出到模拟输出端子 14 上。

为了完成正确的链接, 需做以下设定:

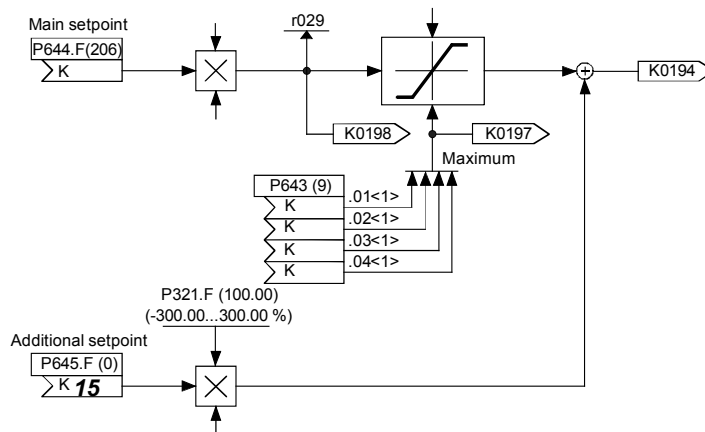
1. P714 = 10: 选择开关量连接器 B0010 (端子 36 的状态) 作为符号变换的控制信号。
参数 P716 仍然设置为 1 (= 固定值 1, 出厂状态), 因此保证模拟量输入连续地接入。

第 8 章, 图 G113:



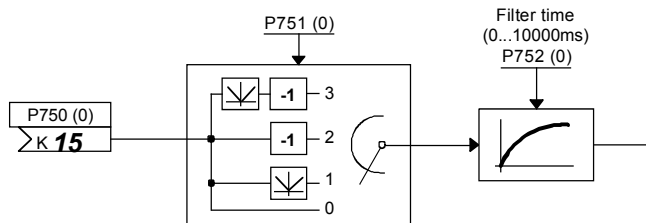
2. P645 = 15: 当给定值被处理后, 连接器 K0015 作为附加给定值输入。

第 8 章, 图 G135:



3. P750 = 15: 将连接器 K0015 用在模拟输出端子 14 所在功能块的输入。
K0015 的例子表明他是如何能够以一个连接器用作为任何功能块的输入信号。

第 8 章, 图 G115:



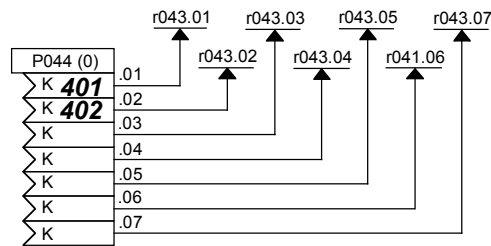
例 2: 连接器 K0401 和 K0402 的内容必须在连接器显示上输出(参数 r043)。

为了完成正确的链接, 需做以下设定:

P044.变址 01 = 401: 链接连接器 K0401 到第 1 个连接器显示

P044.变址 02 = 402: 链接连接器 K0402 到第 2 个连接器显示

第 8 章, 图 G121:



以下数值目前在参数 r043 中显示:

r043.变址 01: 连接器 K0401 的内容

r043.变址 02: 连接器 K0402 的内容

r043.变址 03

至

r043.变址 07: 参数 P044.变址 03 至 07 维持工厂设置(0) (参数号后括号中的值), 在本例中, 即连接器 K0000 (= 固定值 0)的内容在 r043.变址 03 至 .07 中显示。

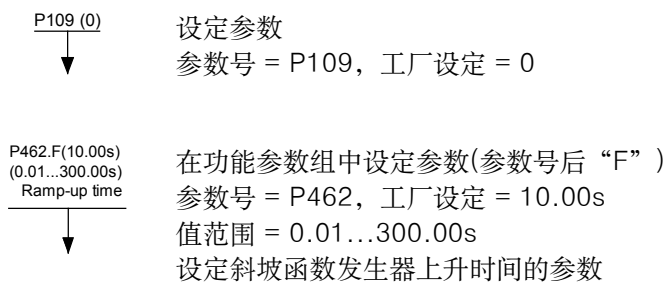
设定参数

(亦见“数据组”部分)

此外有的参数用于选择一个信号(连接器, 开关量连接器), 还有一些参数用于定义运行方式或某些功能的参数值。

在功能图中表示:

除参数号外, 功能图也包含工厂设定, 功能和参数值范围, 作为补充信息。



例: 第 8 章, 图 G113 中 P700 定义了模拟输入的信号类型 (输入电压 $\pm 10V$, 输入电流 0...20mA, 输入电流 4...20mA)。

第 8 章, 图 G113 中 P705 定义了模拟输入的滤波时间(以 ms 为单位设定)。

第 8 章, 图 G153 中参数 P520 至 P530 定义了摩擦特性的形状。

第 8 章, 图 G126 中 P465 定义了时间设定是否一定要乘以系数 1 或 60。

数据组

亦见“参数组转换”部分

功能参数转换(功能数据组):

一些参数(功能参数)允许有 4 种不同的设置,并且可以通过“功能参数转换”功能的方法来选择。转换操作由控制字 2 (16 和 17 位,参见第 8 章,图 G181 和 G175)控制,这些参数的变址 01, .02, .03 或 .04 根据控制位的状态来运行。

这些参数组的参数靠功能图中参数号后的“.F”和参数表中参数号下的“FDS”来识别。

属于功能参数组的参数一定不能与其他同样有 4 个变址的参数混淆,后面这些参数不受“功能参数转换”功能的影响。

开关量连接器和连接器参数的转换(Bico 数据组):

一些选择开关有 2 种不同的设置可以应用,并通过“开关量连接器和连接器参数转换”功能来选择。转换操作由控制字 2 (第 30 位,见 8 章,图 G181 和 G175)控制,控制位的状态决定了是参数的变址 1 还是变址 2 运行。

Bico 数据组的参数靠功能图中参数号后的“.B”和参数表中参数号下的“BDS”来识别。

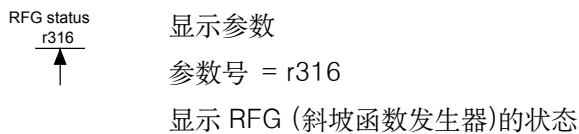
属于 Bico 数据组的参数一定不能与其他同样有 2 个变址的参数混淆,后面这些参数不受“开关量连接器和连接器参数转换”功能的影响。

显示参数

一些信号的值可以用显示参数输出(r 参数, n 参数)。连接器显示(第 8 章,图 G121)可以用于所有可显示参数连接器的链接,以使它们可以显示。

在功能图中表示:

除参数号外,功能图也包含参数的功能说明,作为补充信息。



9.2 计算周期, 延时

与模拟输入, 模拟输出, 开关量输入, 开关量输出和接口有关的功能, 以及与电动电位计, 给定产生, 斜坡函数发生器, 速度闭环控制和电流闭环控制有关的功能块, 均与电枢触发脉冲(即: 在进线频率为 50Hz, 3.333ms 为一周期)同步调用和计算。

与 EMF 闭环控制和励磁电流控制(见第 8 章,图 G165 和 G166)有关的功能块, 与励磁触发脉冲同步调用和计算(即: 在进线频率为 50Hz 时, 10ms)。

参数设定以一个更长的计算周期处理, 循环时间为 20ms。执行优化运行也由这个周期控制。

至于通过接口传输的参数值, 某些被传输参数在其应用前必须转为 20ms 周期, 例如, 在电枢触发脉冲周期内的参数。这一点要牢记。

9.3 合闸，分闸，使能

9.3.1 OFF2 (断电)-控制字 1，位 1

OFF2 信号是低电平有效(逻辑“0”状态 = 断电)。

以下为可能的运行方式：

P648 = 9: 控制字 1 中的控制位为输入位串行。OFF2 是由从 P655, P656 和 P657 所选择的开关量连接器间通过“与”操作产生的(见第 8 章, 图 G180)。

P648 ≠ 9: 由 P648 选择的连接器被作为控制字 1 来使用, 这个字的第 1 位则控制 OFF2 功能。

“断电”的运行顺序：

1. 输入“断电”指令
2. 禁止斜坡函数发生器, 速度和电流调节器
3. 输入 $I_{set} = 0$
4. 当 $I = 0$ 时封锁脉冲
5. 输出“闭合工作抱闸”信号(当 P080 = 2 时, 开关量连接器 B0250 = 1)
6. 整流器达到运行状态 ≥ 10.0 或更高
7. 以前的励磁实际电流值(K0265)作为励磁电流给定值的上限输入
(在运行状态 ≤ 5 时释放此功能)
8. “进线接触器闭合”继电器释放
9. 驱动系统自由停车(或用工作抱闸制动)
10. 参数(P258)设定的延时时间到
11. 励磁减小到(P257)设定的值
12. 当达到 $n < n_{min}$ (P370, P371)时, 输出“闭合停机抱闸”信号
(当 P080 = 1 时, 开关量连接器 B0250 = 1)

9.3.2 OFF3 (快速停车)-控制字 1，位 2

OFF3 信号是低电平有效(逻辑“0”状态 = 快停)。

以下为可能的运行方式：

P648 = 9: 控制字 1 中的控制位为输入位串行。OFF3 是由从 P658, P659 和 P660 所选择的开关量连接器间通过“与”操作产生的(见第 8 章, 图 G180)。

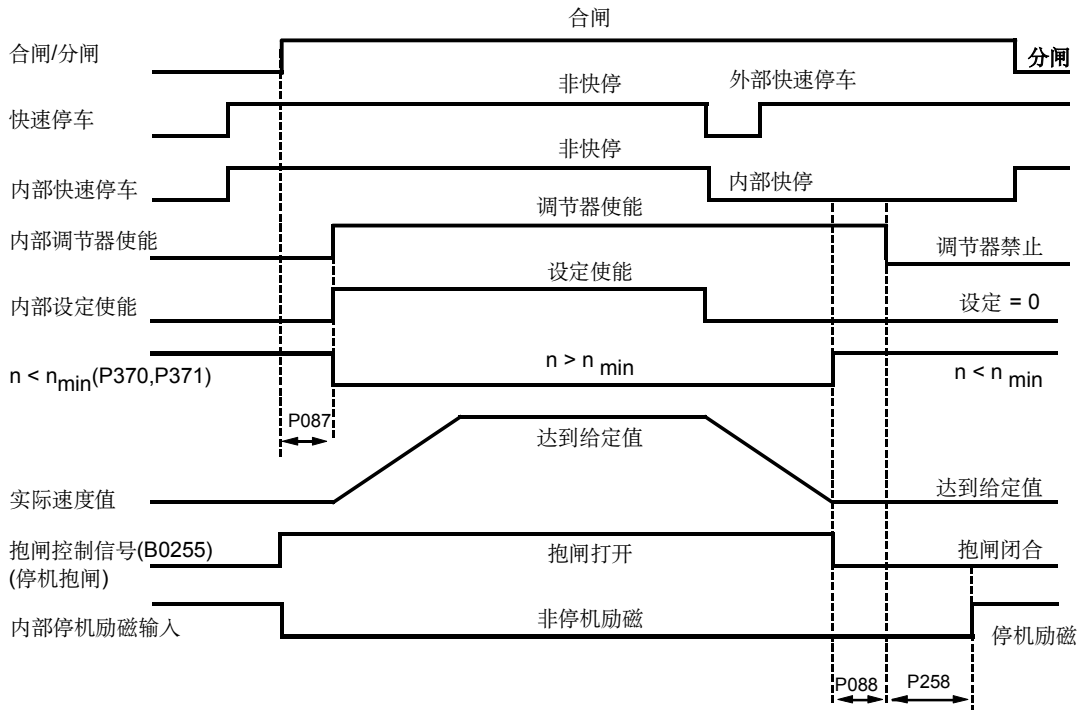
P648 ≠ 9: 由 P648 选择的连接器被作为控制字 1 来使用, 这个字的第 2 位则控制 OFF3 功能。

“快速停车”的运行顺序：

1. 输入“快停”指令(例如: 开关量输入接到“快停”)
2. 禁止斜坡函数发生器。
3. 输入 $n_{set} = 0$
4. 到 SW 1.84: 以电流限幅值减速
自 SW 1.90: 按 P296, P297, P298 以相反斜率减速
5. 直到 $n < n_{min}$ (P370, P371)
6. 输出“闭合工作或停机抱闸”信号(开关量连接器 B0250 = 1)
7. 等待抱闸闭合时间(P088)到
8. 输入 $I_{set} = 0$
9. 斜坡函数发生器和速度调节器禁止
10. 当 $I = 0$ 时, 禁止触发脉冲
11. “进线接触器闭合”继电器释放
12. 整流器达到运行状态 ≥ 9.0 或更高
13. 励磁电流减弱延时时间(P087)到
14. 励磁减小到(P257)设定的值

取消“快速停车”的操作顺序:

1. 撤消“快速停车”指令
2. 输入“停止”指令(例如: 通过“合闸/分闸”端子)
3. 整流器退出状态 o8



P087 抱闸打开时间(本例中为正)
 P088 抱闸闭合时间
 P258 励磁电流自动减弱延时

- “快速停车”指令只需用一个短脉冲(> 10 ms)。自己内部存储。存储器只在输入“分闸”指令后才能复位。
- 所有“快速停车”指令由 SIMOREG 整流器进行“与”，即：所有指令均应为“非快速停车”时，这个功能才无效。
- 当第一次达到 $n < n_{min}$ (P370, P371)时，内部锁住功能有效，这样避免了电动机在外力的作用下转动，从而引起再次制动。 $n < n_{min}$ 信号再次消失。

9.3.3 合闸/分闸(ON/OFF)端子 37-控制字 1, 位 0

“合闸/分闸”(ON/OFF)功能是通过“ON/OFF1 合闸指令”来控制的(= 端子 37 来的信号与由参数 P654 所选择的开关量连接器信号之间“与”，电平或沿触发，见下面)，并且连接器的第 0 位在 P648 中选择为控制字。

以下为可能的运行方式:

- P648 = 9: 控制字 1 中的控制位为输入位串行, “ON/OFF”是由“ON/OFF1”合闸指令控制的。
- P648 ≠ 9: 由 P648 选择的连接器被作为控制字 1 来使用, 这个字的第 0 位与“ON/OFF1 合闸指令”“与”以产生“ON/OFF”指令(ON 只在两个信号均为逻辑“1”)
- P445 = 0: “ON/OFF1 合闸指令”是由端子 37 来的信号和由 P654 中选择的开关量连接器通过“与”操作而生成(电平触发, 0 = 分闸, 1 = 合闸)。

P445 = 1: “ON/OFF1 合闸指令”的沿触发:

在 0 → 1 转换时存储合闸指令(见第 8 章, 图 G130), 在 P444 中选择的开关量连接器必须为逻辑“1”状态。当这个开关量连接器转换到逻辑“0”状态时, 存储器复位。

在以下举例线路中, “合闸”键(常开节点)连接到端子 37, “分闸”键(常闭节点)连接到端子 36, 连接器 K3003 (= 从第 1 块 CB/TB 板接收数据, 字 3)用做控制字 1。

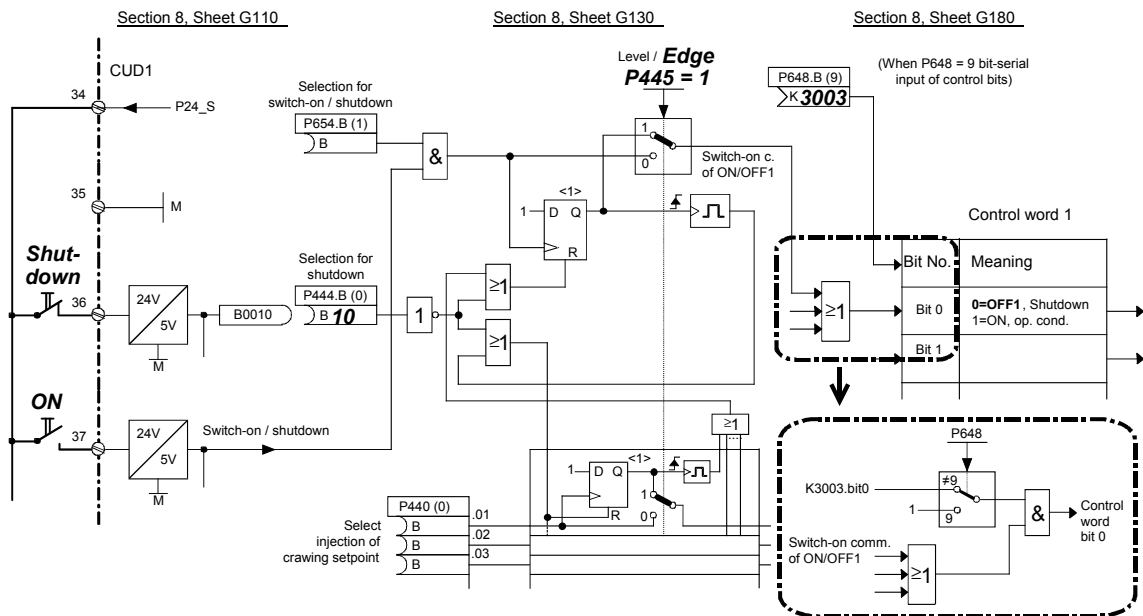
以下的参数值必须设置:

P444 = 10 将开关量连接器 10 (= 端子 36 的状态)作为“合闸”信号存储器的复位输入连接(同时作为爬行指令的存储器复位输入)。

P445 = 1 选择“ON/OFF1 合闸指令”为沿触发(同时接入爬行给定)。

P648 = 3003 连接器 K3003 作为控制字 1 的状态。

作为 ON/OFF 的控制位与从 DPRAM 来的控制字(本例中 K3003 的第 0 位)和从整流器端子来的合闸指令的结合示于图中以点划线圈中的部分。



驱动系统合闸的操作顺序:

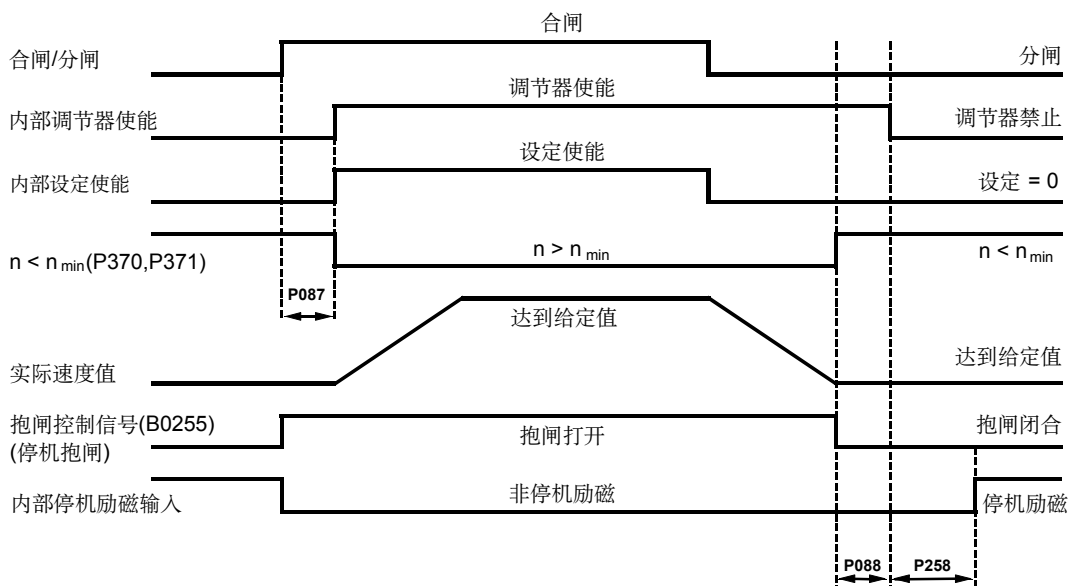
1. 输入“合闸”指令(例如: 通过“合闸/分闸”端子)
2. 整流器退出运行状态 07
3. “进线接触器闭合”继电器吸合
4. 励磁电流减弱指令取消

如果施加“运行使能”信号:

5. 对于正的抱闸打开时间(P087), 输出“打开停机或工作抱闸”信号(开关量连接器 B0250 = 0)并且在运行状态 01.0 等待 P087 的值。
对于负的抱闸打开时间(P087 为负), 立即进入第 6 步, 抱闸仍闭合(开关量连接器 B0250 = 1)
6. 斜坡函数发生器, 速度调节器和电流调节器使能。
7. 当负的抱闸打开时间(P087)到, 输出“打开停机或工作抱闸”信号(开关量连接器 B0250 = 0)

驱动系统分闸的操作顺序:

1. 输入“分闸”指令(例如: 通过“合闸/分闸”端子)
2. 沿斜坡函数发生器斜率减速
3. 等待 $n < n_{min}$ (P370, P371)
4. 输出“闭合停机或工作抱闸”信号(开关量连接器 B0250 = 1)
5. 等待抱闸闭合时间(P088)到
6. 输入 $i_{set} = 0$
7. 斜坡函数发生器和速度调节器禁止
8. 当 $l = 0$ 时, 封锁脉冲
9. “进线接触器闭合”继电器释放
10. 整流器达到运行状态 ≥ 7.0 或更高
11. 励磁电流减弱延时时间(P258)到
12. 励磁电流减少到参数(P257)设定值



- P087 抱闸打开时间(本例中为正)
- P088 抱闸闭合时间
- P258 励磁电流自动减弱延时

- 当第一次达到 $n < n_{min}$ (P370, P371)时, 内部锁住功能有效, 这样避免了电动机在外力的作用下转动, 从而引起再次制动。 $n < n_{min}$ 信号再次消失。
- 改变对“合闸”, “分闸”和“爬行”指令起作用的电平和沿触发之间的参数设置。
- 当选择沿触发时“合闸”和“爬行”指令交替起作用, 即: 一个在端子 37 处的“合闸”上升沿取消预先的“爬行”功能指令的触发, 同时, 一个由 P440 选择的开关量连接器处的“爬行”触发沿取消一个正在起作用的“合闸”上升沿。
- 当选择上升沿触发时, 在电子电源短暂故障后, 整流器不能自动再启动。
- 为了确保“分闸”在“参数再连接”后仍然起作用, 如果应用了低电流或转矩限幅或当接入附加给定时, 输入“分闸”指令将自动解除一些功能。
在驱动装置制动到 $n < n_{min}$ 时, 所有的转矩限幅均不起作用。对于所有的电流限幅, 只有系统电流限幅(P171 和 P172), 和速度有关的电流限幅和取自功率部分的 I^2t 监视限幅仍有效。

9.3.4 运行使能(enable)端子 38-控制字 1, 位 3

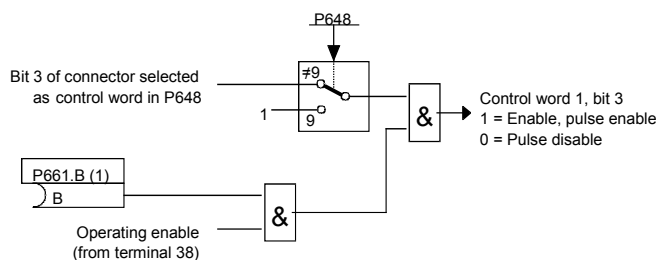
使能信号是高电平有效(逻辑“1” = 使能)。

以下为可能的运行方式:

P648 = 9: 控制字 1 中的控制位为输入位串行。运行使能指令是由端子 38 来的使能信号和从 P661 选择的开关量连接器通过“与”操作产生的(见图第 8 章, 图 G180)。

P648 ≠ 9: 在 P648 中选择的连接器用做控制字 1。这个连接器的第 3 位与由 P648 = 9 生成的信号“与”而产生运行使能信号。

为了保证“运行使能”功能被激活, 下图确定的条件必须满足:



运行使能的操作顺序(如果已有“合闸”指令):

1. 输入“运行使能”指令
2. 对于一个正的抱闸打开时间(P087), 输出“打开停机或工作抱闸”信号(开关量连接器 B0250 = 0)并且在 0.1.0 状态等待 P087 所设置的时间, 对于一个负的抱闸打开时间(P087 为负), 立即进入第 3 步, 抱闸保持闭合(开关量连接器 B0250 = 1)
3. 斜坡函数发生器, 速度调节器和电流调节器使能
4. 整流器达到运行状态 I, II 或 --
5. 当一个负的抱闸打开时间(P087)到, 则输出“打开停机或工作抱闸”信号(开关量连接器 B0250 = 0)

取消运行使能的操作顺序:

1. 取消“运行使能”指令
2. 斜坡函数发生器, 速度调节器和电流调节器禁止
3. 输入 $I_{set} = 0$
4. 当 $I = 0$ 时封锁脉冲
5. 输出“闭合工作抱闸”信号(当 P080 = 2 时, 开关量连接器 B0250 = 1)
6. 整流器达到运行状态 0.10 或更高
7. 驱动系统自由停车(或由工作抱闸制动)
8. 当达到 $n < n_{min}$ (P370, P371)时, 输出“闭合停机抱闸”信号(当 P080 = 1 时, 开关量连接器 B0250 = 1)

9.4 斜坡函数发生器

亦见第 8 章, 图 G136

注 意

为了使斜坡函数发生器能正常工作, 必须满足以下条件:

- 斜坡函数发生器使能 = 1 (控制字 1.位 4 = 1)
- 给定使能 = 1 (控制字 1.位 6 = 1)

9.4.1 定义

斜坡上升 = 从低加速，正到高，正向速度(例如：从 10% 到 90%)或从低，负到高，反向速度(例如：从-10% 到 -90%)

斜坡下降 = 从高减速，正到低，正向速度(例如：从 90% 到 10%)或从高，负到低，反向速度(例如：从-90% 到 -10%)

关于从反向到正向速度的转换，例如：-10% 到 +50%:

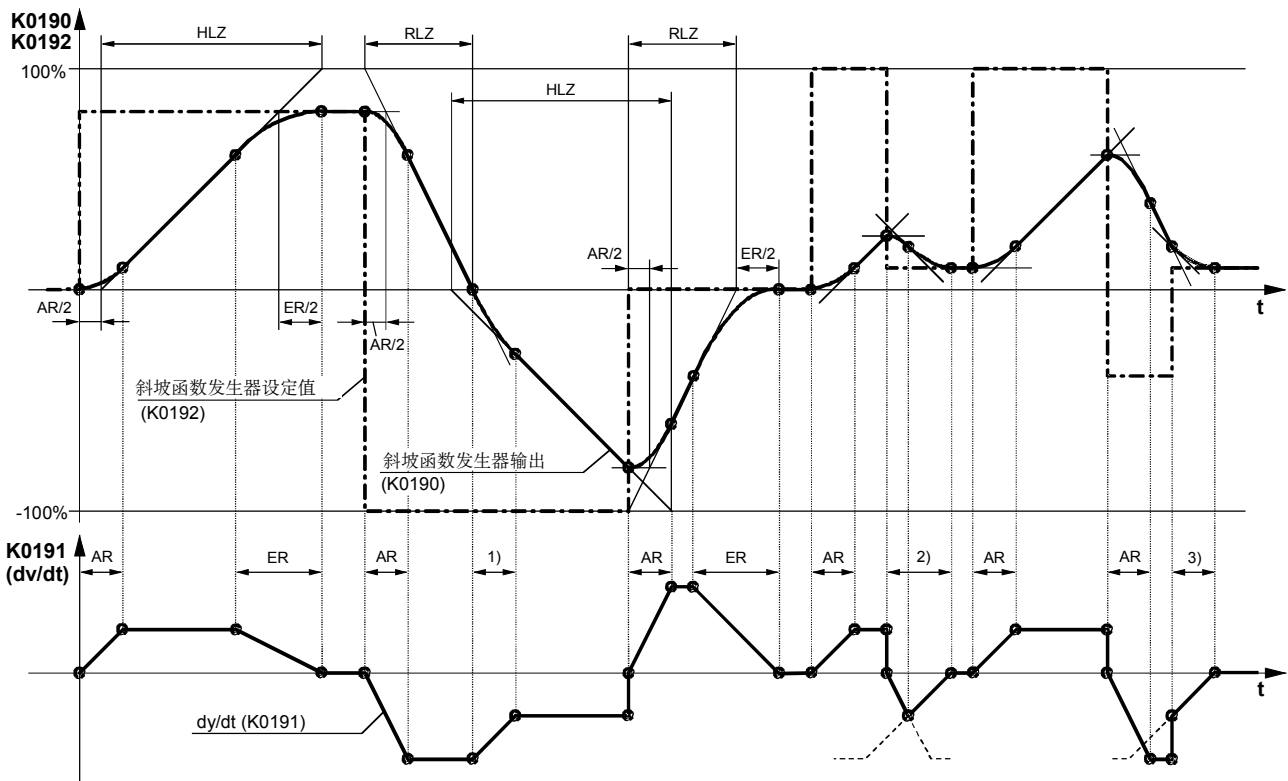
从-10% 到 0 = 斜坡下降和

从 0 到 +50% = 斜坡上升，反之亦然

斜坡上升时间 斜坡函数发生器,其输入量阶跃变化从 0 到 100%或从 0 到 -100%并在 0 附近有初始圆弧和最终圆弧,达到 100%输出值所需的时间。在较小的阶跃信号时,输出量同输入量有相同的斜率。

斜坡下降时间 斜坡函数发生器,其输入量阶跃变化从 100% 到 0 或从-100% 到 0 并在 0 附近有初始圆弧和最终圆弧,达到 0 输出值所需的时间。在较小的阶跃信号时,输出量同输入量有相同的斜率。

9.4.2 斜坡函数发生器的运行原理



HLZ... 斜坡上升时间(P303,P307,P311), RLZ... 斜坡下降时间(P304,P308,P312)
 AR 初始圆弧(P305,P309,P313), ER 最终圆弧(P306,P310,P314)

- 1) 从斜坡下降斜率转换为上升斜率的过渡
- 2) 在最大的下降斜率之前,实现初始圆弧转换到最终圆弧
- 3) 由于输入阶跃信号仅执行最终圆弧的最后部分

9.4.3 斜坡函数发生器的控制信号

斜坡函数发生器的运行方式可由以下控制信号设置:

斜坡函数发生器启动(控制字 1.第 5 位):

- 1 = 给定已接到斜坡函数发生器的输入
- 0 = 斜坡函数发生器在当前值停止(发生器输出引到发生器输入)。

给定使能(控制字 1.第 6 位):

- 1 = 斜坡函数发生器输入端的给定使能
- 0 = 斜坡函数发生器设置 1 有效, 输入端为 0 (发生器输出减小到 0)

设置斜坡函数发生器:

- 1 = 斜坡函数发生器的输出设为设定值(在 P639 中选择)

斜坡函数发生器使能(控制字 1.第 4 位):

- 0 = 斜坡发生器禁止, 输出为 0
- 1 = 斜坡函数发生器使能

斜坡上升积分器运行(参数 P302):

见以下和第 11 章, 参数表, 参数 P302

斜坡上升积分器转换使能(通过 P646 选择):

见以下

斜坡函数发生器设置 2 和 3

见下面

斜坡函数发生器跟踪接通(参数 P317):

见以下和第 11 章, 参数表, 参数 P317

分闸时斜坡函数发生器设置:(参数 P318):

见第 11 章, 参数表, 参数 P318

旁路斜坡函数发生器:

- 1 = 斜坡函数发生器以上升/下降时间为 0 运行

功能由通过参数 P641 选择的开关量连接器控制。

斜坡函数发生器也可以在 INCHING, CRAWLING 和 INJECTION OF FIXED SETPOINT 方式下旁路。

9.4.4 斜坡函数发生器设置 1, 2 和 3

通过由参数 P637 和 P638 选择的开关量连接器选择

开关量连接器状态 通过参数选择		斜坡函数发生器 设置	有效 上升 时间	有效 下降 时间	有效 初始 圆弧	有效 最终 圆弧
P637	P638					
0	0	1	P303	P304	P305	P306
1	0	2	P307	P308	P309	P310
0	1	3	P311	P312	P313	P314
1	1	不允许, 发出故障信息 F041 (选择不正确)				

通过在参数 P637 和 P638 中选择的开关量连接器提供的斜坡函数发生器的设置对由斜坡上升积分器定义的发生器设置有优先权。

9.4.5 斜坡上升积分器

通过设置 P302 = 1, 2 或 3 激活斜坡上升积分器。在一个“ON”指令(“合闸”, “点动”, “爬行”)输入后, 斜坡函数发生器设置 1 (P303 至 P306)起作用, 直到斜坡函数发生器的输出第一次达到所需的设定值。

其他的运行顺序是由“斜坡上升积分器转换使能”功能(P646 选择的开关量连接器)控制。

斜坡上升积分器转换使能 = 1:

当在一个“ON”指令后, 斜坡函数发生器的输出第一次达到所需的设定值时, 在 P302 中选择的斜坡函数发生器设置自动起作用。

斜坡上升积分器转换使能 = 0:

斜坡函数发生器设置 1 (P303 至 P306)在斜坡函数发生器输出达到设定值后仍有效, 直到“斜坡上升积分器转换使能”功能转换到 1。然后, 由 P302 选择的斜坡函数发生器设置起作用。

当斜坡上升积分器转换使能信号被解除时(→ 0), 斜坡函数发生器设置 1 再次有效并且给出一个新的使能信号(→ 1), 这个设置持续有效直到斜坡函数发生器输出再次达到设定值。在 P302 中选择的斜坡函数发生器设置再次有效。

当输入了一个“分闸”指令时, 驱动装置按设置 1 停车。

注 意

激活“斜坡函数发生器设置 2”(P307 至 P310, 在 P637 中选择)或“斜坡函数发生器设置 3”(P311 至 P314, 在 P368 中选择)的激活信号对于通过“斜坡上升积分器”功能选择的发生器设置具有优先权。

9.4.6 斜坡函数发生器跟踪

当斜坡函数发生器跟踪有效时, 斜坡函数发生器输出(K0190)被限制在以下值:

$$\frac{-M_{\text{limit}} \times 1.25}{K_p} + n_{\text{act}} < \text{RFG output} < \frac{+M_{\text{limit}} \times 1.25}{K_p} + n_{\text{act}}$$

当 P170 = 1 (转矩控制)时, 应用以下公式:

$$\frac{-I_{A, \text{limit}} \times \Phi_{\text{Motor}} \times 1.25}{K_p} + n_{\text{act}} < \text{RFG output} < \frac{+I_{A, \text{limit}} \times \Phi_{\text{Motor}} \times 1.25}{K_p} + n_{\text{act}}$$

当 P170 = 0 (电流控制)时, 应用以下公式:

$$\frac{-I_{A, \text{limit}} \times 1.25}{K_p} + n_{\text{act}} < \text{RFG output} < \frac{+I_{A, \text{limit}} \times 1.25}{K_p} + n_{\text{act}}$$

Φ_{motor}	规格化的电动机磁通(1 对应额定励磁电流)
n_{act}	速度实际值(K0167)
+ M_{limit}	最低正向转矩限幅(K0143)
- M_{limit}	最低负向转矩限幅(K0144)
+ $I_{A, \text{limit}}$	最低正向电流限幅(K0131)
- $I_{A, \text{limit}}$	最低负向电流限幅(K0132)
K_p	有效的速度调节器增益

但是, 如果加到 n_{act} 的值小于 1%, 那么将施加+1%或-1%。

“斜坡函数发生器跟踪”功能的目的是保证一旦达到转矩或电流限幅, 斜坡发生器的值不致于过分偏离速度实际值。

注 意

当选择了斜坡函数发生器跟踪时, 速度给定值的滤波时间应设为 P228 中的一个较小数值(最好为 0)。

9.4.7 斜坡函数发生器后的限幅

由于输入信号可以自由选择，这一级限幅器可以完全同斜坡函数发生器无关。

这个限幅器的一个特点是下限幅也可以设置成正值，而上限幅可以设置成负值(见 P300 和 P301)，这种限幅类型设置则可以作为斜坡函数发生器在另一方向的下限幅(最小值)。

例: P632.01-04 = 1 (= 100.00%)
 P300 = 100.00 (%)
 P301 = 10.00 (%)
 P633.01-04 = 9 (= -100.00%)
 K0170 的限幅范围值在+10.00% 和 +100.00%之间

9.4.8 加速度信号 dv/dt (K0191)

这个信号表明了斜坡函数发生器输出 K0190 在 P542 设置的时间周期中的变化。

9.5 点 动

亦见第 8 章，图 G129

点动功能可以通过由参数 P435 的变址.01 至.08 选择的开关量连接器来设置，或通过控制字 1 的第 8 和第 9 位设置(逻辑操作，见第 8 章中的方框图)。

当选择使用控制字时，以下为可能的运行模式(见第 8 章，图 G180):

P648 = 9: 控制字 1 中的控制位为输入位串行，由 P668 和 P669 选择的开关量连接器定义了控制字 1 的第 8 位和第 9 位，因而作为“点动”指令的输入。

P648 ≠ 9: 由 P648 选择的连接器作为控制字 1，这个字的第 8 位和第 9 位控制了“点动”指令的输入。

“点动”功能只有在有“分闸”和“运行使能”指令时才可以执行。

“点动”指令当一个或多个指定的源(开关量连接器，控制字位)变为逻辑“1”状态时输入，在这种情况下，在参数 P436 中选择的给定被分配给每一个源。

如果点动指令同时由二个或二个以上的源输入，则点动给定设为 0。

参数 P437 可以作为定义每一个可能的点动指令的源(开关量连接器，控制字位 - 逻辑运算，见第 8 章中方框图)的设置，不论如何斜坡函数发生器必须旁路，当斜坡函数发生器旁路后，他以上升/下降时间为 0 运行。

输入点动指令的操作顺序:

如果输入了“点动”指令，通过“进线接触器闭合”继电器使进线接触器合闸，点动给定通过斜坡函数发生器施加(对于精确的顺序，见 9.3.3 中“合闸/分闸”的说明)

撤消点动指令的操作顺序:

在“点动”指令取消后，开始的运行顺序与“分闸”方式相同(见 9.3.3)，在到达 $n < n_{\min}$ 后，调节器禁止，并且在 0 到 60s 的参数延时(P085)到达后(运行状态 o7.0 或更高)，进线接触器打开。当驱动装置在参数延时周期(最大 60.0s)时间到时，仍处在运行状态 o1.3。

9.6 爬行

亦见第 8 章, 图 G130

“爬行”功能可在运行状态 o7 下激活, 并且有“运行使能”信号, 进入运行状态。

当由 P440 选择的一个或多个开关量连接器转换到逻辑“1”时, 输入“爬行”指令。一个由参数 P441 选择的给定分配给每一个开关量连接器, 如果“爬行”指令是通过多个开关量连接器同时输入, 给定值是叠加关系(限制到 $\pm 200\%$)。

参数 P442 可以作为定义每一个可能的爬行指令的源(开关量连接器)的设置, 不论如何斜坡函数发生器必须旁路, 当斜坡函数发生器旁路后, 他以上升/下降时间为 0 运行。

电平/沿:

P445 = 0: 电平触发

P440 选择的开关量连接器 = 0: 无爬行

P440 选择的开关量连接器 = 1: 爬行

P445 = 1: 沿触发

当开关量连接器状态由 0 变 1 时, “爬行”输入储存(见第 8 章, 图 G130)。同时, 由 P444 选择的开关量连接器必须为逻辑“1”。当随后的开关量连接器改变状态到逻辑“0”时, 存储器被复位(见 9.3.3 中合闸/分闸的举例电路)。

输入爬行指令的操作顺序:

如果在运行状态 o7 输入“爬行”指令, 通过“进线接触器闭合”继电器使进线接触器合闸, 爬行给定通过斜坡函数发生器施加。

如果在“运行”状态下输入“爬行”指令。驱动装置通过斜坡函数发生器从工作速度减速到爬行速度。

撤消爬行指令的操作顺序:

当“爬行”有效, 但无“合闸”指令:

如果所有对于“爬行”功能有效的位均转换到逻辑“0”, 在 $n < n_{\min}$ 到达后, 调节器禁止, 进线接触器断开(运行状态 o7.0 或更高)。

在“运行”状态下“爬行”有效:

如果所有对于“爬行”功能有效的位均转换到逻辑“0”并且运行状态“运行”的条件仍然满足, 则驱动装置通过斜坡函数发生器从设置的爬行给定速度加速到运行速度。

亦见 9.3.3 节(合闸/分闸)带沿触发, 自动再启动和在制动过程中的电流及转矩限幅的作用。

9.7 固定设定值

亦见第 8 章, 图 G127

“固定设定值”功能可以在“运行”状态下由“调节器使能”信号激活。

“固定设定值”功能可以通过由参数 P430 的变址 01 至 .08 选择的开关量连接器来设置, 或通过控制字 2 的第 4 和第 5 位设置(= 完整控制字的第 20 位和 21 位)(逻辑操作, 见第 8 章中的功能图)。

当使用控制字方法时，以下为可能的运行方式(亦见第 8 章，图 G181):

P649 = 9: 控制字 2 的控制位为输入位串行,由 P680 和 P681 选择的开关量连接器定义了控制字 2 的第 4 位和第 5 位(= 完整控制字的第 20 位和 21 位),因而作为“固定设定值”功能的输入。

P649 ≠ 9: 通过 P649 选择的连接器作为控制字 2, 这个字的第 4 位和第 5 位控制“固定设定值”的输入。

“固定设定值”功能当一个或多个指定的源(开关量连接器,控制字位)变为逻辑“1”状态时输入。这种情况下,在参数 P431 中选择的给定被分配给每一个源。如果“固定设定值”指令是同时通过多个源输入,则给定值是叠加关系(限制到±200%)。

参数 P432 可以作为定义每一个可能的固定给定的源(开关量连接器,控制字位-逻辑操作,见第 8 章功能图)的设置,不论如何斜坡函数发生器必须旁路。当斜坡函数发生器旁路后,他以上升/下降时间为 0 运行。

输入固定设定值功能的顺序:

固定设定值代替主给定输入。

取消固定设定值功能的顺序:

当所有可能接入固定给定的源(开关量连接器,控制字位)已改变回逻辑“0”,由参数 P433 选择的给定值(主给定)被重新接入。

9.8 安全停车(E-Stop)

安全停车功能的任务是打开继电器触点(端子 109/110)以便在 15 ms 时间内打开闭合的主接触器而同半导体元件和微处理器板(基本电子板)的功能状态无关。如果基本电子板正确运行,则闭环控制在 $I = 0$ 时输出命令去打开主接触器。

当给出安全停车命令,传动系统自由停车。

安全停车功能可用下列方法之一触发:

- **开关操作**

(端子 XS-105 和 XS-106 之间的开关;XS-107 打开, XS-108 打开)

当打开端子 XS-105 和 XS-106 间的开关时,安全停车起作用。

- **按钮操作**

(端子 XS-107 和 XS-106 间停止按钮的常闭接点;端子 XS-108 和 XS-106 间复位按钮的常开接点;XS-105 打开)

打开端子 XS-106 和 XS-107 间的常闭接点以触发安全停车功能并存储停车操作。

闭合端子 XS-106 和 XS-108 间的常开接点以复位功能。

当安全停车功能已复位,传动系统转入“启动封锁”状态。此状态只有通过激活“分闸”功能,如打开端子 37,才能确认。

注 意

安全停车功能不是 EN 60204-1 中的紧急停车

输入 E-STOP 指令的操作顺序:

1. 输入“E-STOP”指令
2. 斜坡函数发生器, 速度和电流调节器禁止
3. 输入 $I_{set} = 0$
4. a) $U616 = 0$: E-Stop 和 OFF2 作用相同(一旦 $I = 0$, 封锁点火脉冲)
b) $U616 = 1$: E-Stop 立即封锁点火脉冲(不等到 $I = 0$)
5. 输出“闭合工作抱闸”信号(当 $P080 = 2$ 时, 开关量连接器 $B0250 = 1$)
6. 整流器达到运行状态 ≥ 10.0 或更高
7. 一个“以前”的实际励磁电流值($K0265$)作为励磁电流给定上限输入(在运行状态 ≤ 5 时, 功能释放)
8. “进线接触器闭合”继电器(端子 109/110)释放
9. 驱动装置自由停车(或由工作抱闸制动)
10. 参数化的延时时间($P258$)到
11. 励磁电流减小到参数化数值($P257$)
12. 当到达 $n < n_{min}$ ($P370, P371$)时, 输出“闭合停机抱闸”信号
(当 $P080 = 1$ 时, 开关量连接器 $B0250 = 1$)

注 意

在“E-Stop”输入后 15ms, 硬件继电器“进线接触器闭合”(端子 109/110)释放(不论是否已达到该操作顺序的第 8 项)。

9.9 停机或工作抱闸的激活指令(高电平有效)

抱闸的控制信号可在开关量连接器 B0250 获得:

- 逻辑“1”状态 = 抱闸闭合
- 逻辑“0”状态 = 抱闸打开

为了驱动抱闸, 这个开关量连接器必须“连接”到一个开关量输出, 例如: 通过设置 $P771 = 250$ 连接到输出端子 46/47 (对于其他可能的设置, 见第 8 章, 图 G112)

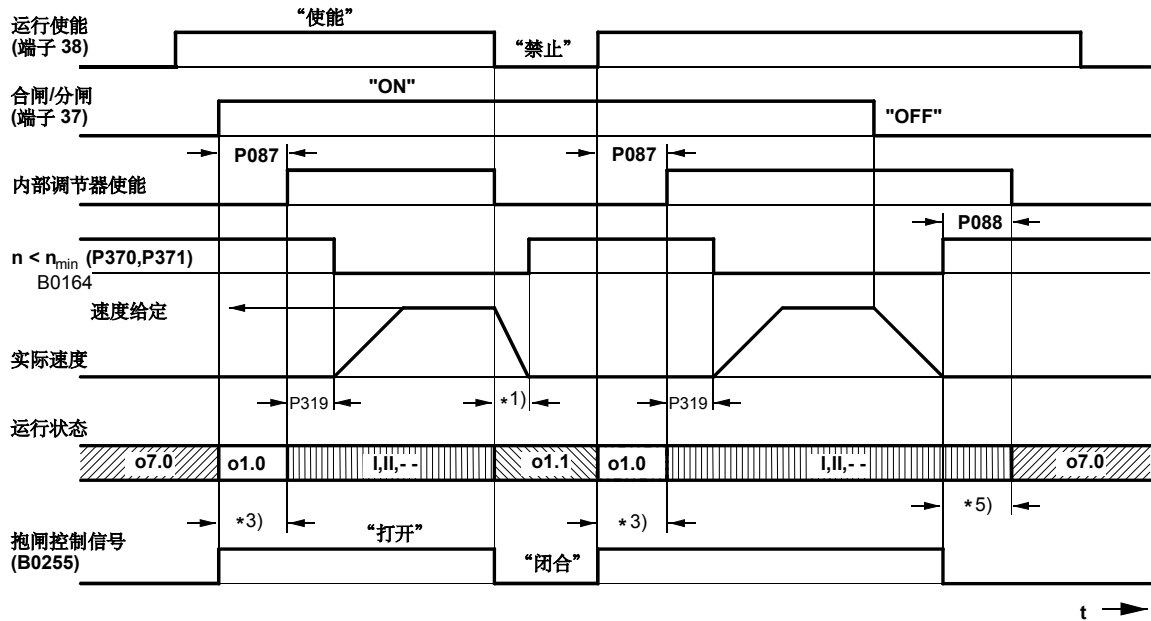
以下参数影响抱闸控制信号的作用:

- $P080 = 1$ 抱闸作为停机抱闸:
“抱闸闭合”指令只在 $n < n_{min}$ ($P370, P371$)时输入
- $P080 = 2$ 抱闸作为工作抱闸:
“抱闸闭合”指令即使在电动机正在运行时也输入。
- $P087$ 抱闸打开时间:
一个 正 值是指抱闸打开信号有效后, 经此参数延时才激活调节器使能信号。
一个 负 值是指调节器使能信号激活后, 经此参数延时才激活抱闸打开信号。这种工作方式主要用于位能负载, 防止出现制动转矩的“真空”间隙。
- $P088$ 抱闸闭合时间:
在抱闸闭合时, 电动机仍产生一个转矩
- $P319$ 使能的斜坡函数发生器的延时时间
在调节器使能后, 时间设定的输入设定值为 0。这个时间应这样设定, 即经过这个时间以后, 抱闸应真正打开。当 $P087$ 设定为负值时, 这一点尤为重要。

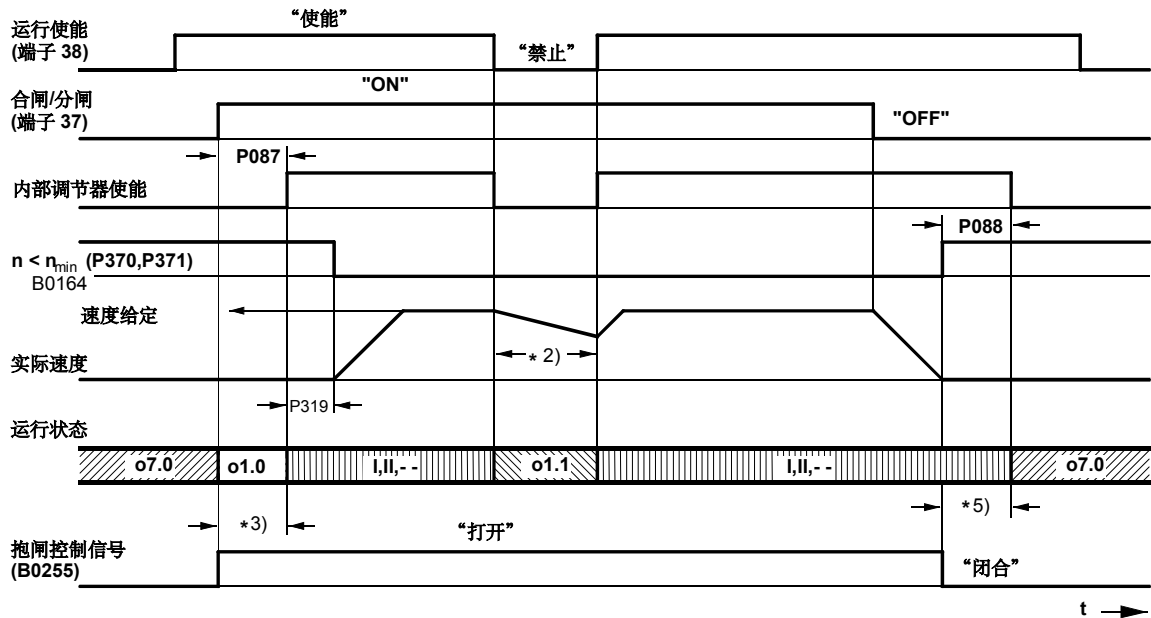
下图标明了抱闸控制功能在“合闸/分闸”（例如端子 37）和“运行使能”（端子 38）输入信号电平变化时的运行顺序。对于抱闸控制，“点动”，“爬行”或“快速停车”输入指令与“合闸/分闸”指令有相同的效果，同时“断电”或“安全停车”与取消“运行使能”的指令效果相同。

“闭合抱闸”指令在预控制和电流调节器优化过程中(P051 = 25)输出。

工作抱闸(P080 = 2)，正的抱闸打开时间(P087)



停机抱闸(P080 = 1)，正的抱闸打开时间(P087)



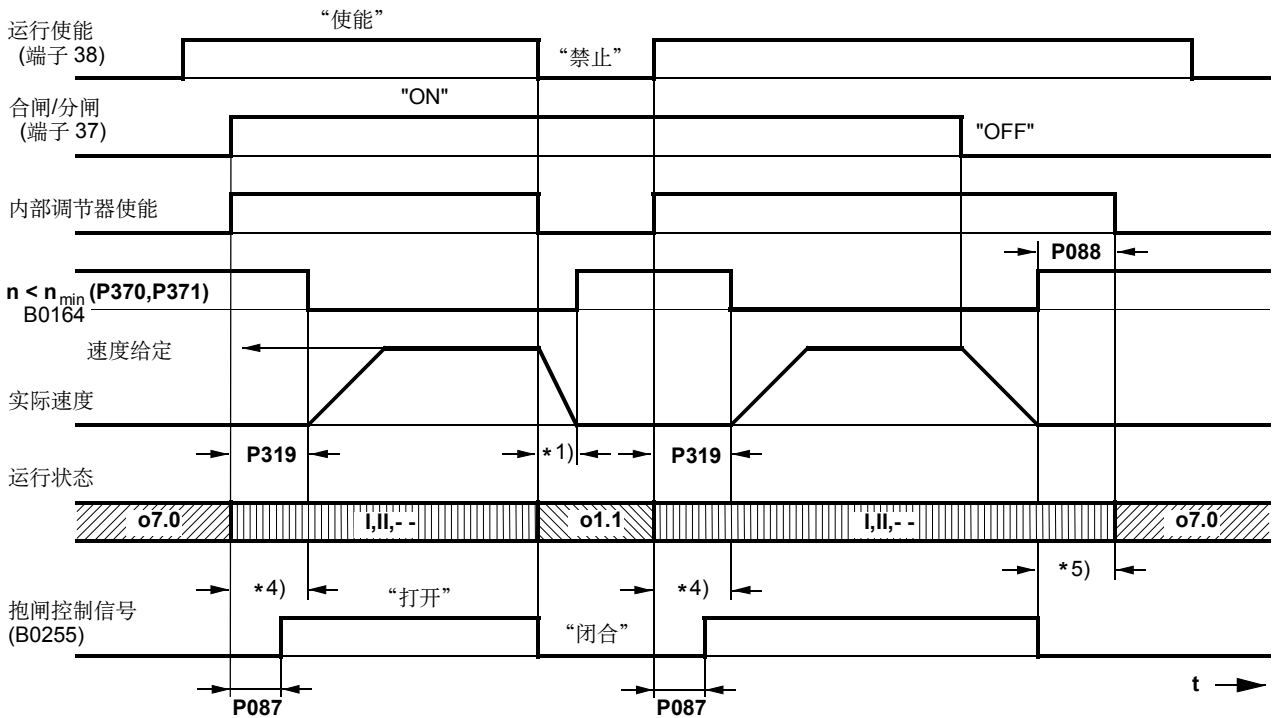
*1) 通过工作抱闸，驱动装置进行机械制动

*2) 驱动装置自由停车，直到 $n < n_{min}$ 时输出“闭合停机抱闸”信号

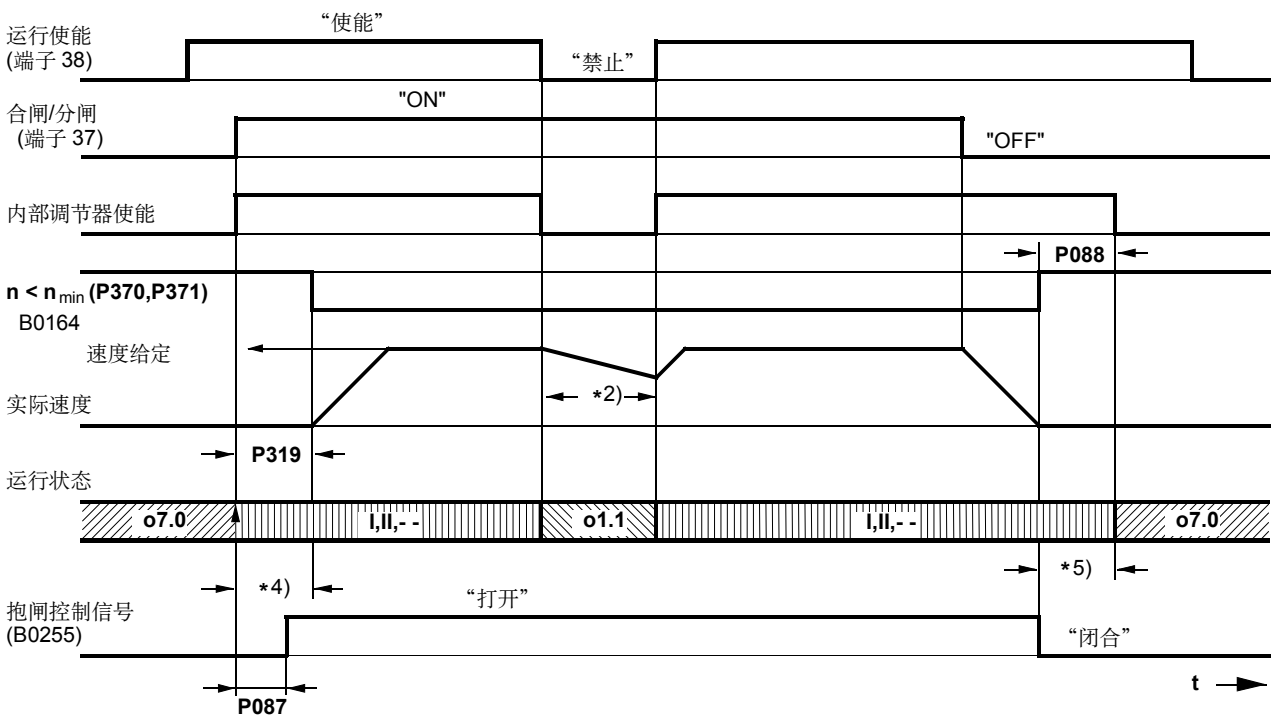
*3) 在电动机产生转矩前，抱闸打开时间(P087 为正)

*5) 当电动机仍产生转矩时，抱闸的闭合时间(P088)

工作抱闸(P080 = 2)， 负的抱闸打开时间(P087)



停机抱闸(P080 = 1)， 负的抱闸打开时间(P087)



- *1) 通过工作抱闸，驱动装置进行机械制动
- *2) 驱动装置自由停车，直到 $n < n_{min}$ 时输出“闭合停机抱闸”信号
- *4) 在这种情况下，电动机在抱闸闭合时仍在旋转(P087 为负)
- *5) 当电动机仍产生转矩时，抱闸的闭合时间(P088)

9.10 辅助传动合闸

本功能作为一个辅助传动的合闸指令(例如电动机风机)

“辅助传动合闸”信号可在开关量连接器 B0251 获得:

逻辑“0”状态 = 辅助传动 OFF

逻辑“1”状态 = 辅助传动 ON


为了使辅助传动信号起作用,这个开关量连接器必须“连接”到一个开关量输出,例如设置 P771 = 251 连接到输出端子 46/47 (对于其他可能的设置,见第 8 章,图 G112)。

与“合闸”指令同时,“辅助传动合闸”信号转换到“高电平”,整流器在运行状态 o6.0 等待一个参数化的延时周期(P093),当延时时间结束,进线接触器闭合。

输入了“分闸”指令,当 $n < n_{\min}$ 达到时,触发脉冲禁止,进线接触器分断。在参数化延时周期(P094)后,“辅助传动合闸”信号转换到“低电平”。然而,如果在这个延时时间达到前,“合闸”指令再次输入,则整流器不在运行状态 o6.0 停滞而取而代之的是进线接触器立即闭合。

9.11 参数组转换

亦见 9.1 节,“数据组”标题下

	<p>警告</p> <p>当整流器在运行状态(在线)时,参数组可以相互转换,从而依赖于当电动机运行时的控制位设置,配置或功能可能因此改变而产生危险的运行状态。</p> <p>由于这个原因,我们强调应首先创建包括所有基本参数设置的“基本”参数组,然后将其复制到另一参数组,对“基本”版本有目的的修改应送入每一个参数组中。</p>
---	--

“参数组转换”功能影响功能参数(在第 8 章功能图中,由在参数号后的“F”来辨识)和 Bico 参数(在第 8 章功能图中,由在参数号后的“B”来辨识)。

以下为可能的运行方式(亦见第 8 章,图 G181):

P649 = 9: 控制字 2 中的控制位为输入位串行。

在 P676 和 P677 中选择的开关量连接器定义了控制字 2 的第 0 位和第 1 位(= 完整控制字的第 16 和第 17 位),因而输入功能数据组。

在 P690 中选择的开关量连接器定义了控制字 2 的第 14 位(= 完整控制字的第 30 位),因而输入 Bico 数据组。

P649 ≠ 9: 在 P649 中选择的连接器作为控制字 2。

控制字 2 的第 0 位和第 1 位(= 完整控制字的第 16 和第 17 位)控制了功能数据组的输入。第 14 位(= 完整控制字的第 30 位)控制了 Bico 数据组的输入。

控制字		激活功能数据组 (激活变址)
Bit 16	Bit17	
0	0	1
1	0	2
0	1	3
1	1	4

控制字 Bit30	激活 Bico 数据组 (激活变址)
0	1
1	2

小 心

当优化运行正在进行时，一定不要改变参数组的选择。
否则 0.5 s 后，将输出故障信息 F041。

当“参数组转换”功能起作用时，在一个新的参数组选择实际实施前，会出现一个长至 25ms 的延时。
关于复制参数组的资料，请见第 11 章(参数表)，参数 P055 和 P057。

9.12 速度调节器

亦见第 8 章，图 G151 和 G152

速度调节器的控制信号

控制信号“速度调节器软化使能”，“速度调节器使能”和“主/从装置转换”由控制字 2 提供，以下为可能的运行方式(亦见第 8 章，图 G181)：

P649 = 9: 控制字 2 中的控制位为输入位串行。

在 P684, P685 和 P687 中选择的开关量连接器定义了控制字 2 的第 8 位，第 9 位和第 11 位(= 完整控制字的第 24、25 和第 27 位)，因而输入“速度调节器软化使能”，“速度调节器使能”和“主/从装置转换”功能。

P649 ≠ 9: 在 P649 中选择的连接器作为控制字 2。

第 8, 9 和第 11 位控制“速度调节器软化使能”，“速度调节器使能”和“主/从装置转换”功能。

速度调节器使能:

0 = 调节器禁止，调节器输出(K0160) = 0，P 分量(K0161) = 0，I 分量(K0162) = 在 P631 中选择的连接器的值。

1 = 调节器使能

软化使能:

0 = 无软化

1 = 软化有效

主/从驱动转换:

- 0 = 主驱动
- 1 = 从驱动

当选择了“从驱动”时，速度调节器的 I 分量作为“跟踪”，这样 M (速度调节器设定) = M (限幅设置)，速度给定被设置成与速度实际值(K0179)相等(用 P229 使能跟踪)。

设置 I 分量 (通过参数 P695 选择的控制信号):

当选择的开关量连接器信号 0 \Rightarrow 1 时，I 分量设置成设定值(在参数 P631 中选择)

停止 I 分量 (通过参数 P696 选择的控制信号):

- 0 = I 分量使能
- 1 = 停止 I 分量

限幅有效:

当达到转矩的上或下限幅，速度限幅调节器起作用，电流限幅起作用或当电枢回路的触发角达到 α_G -限幅时，这个信号为逻辑“1”。

在这种情况下，速度调节器的 I 分量停止。

转换到 P 调节器:

当速度降到切换值以下时，P 调节器功能有效(I 分量 = 0)。

速度实际值通道或给定/实际值偏差通道的 D 分量

作为一个选择正确微分作用时间的基础，计算在微分单元输入的最大可能上升率是必要的，即：在这个最大上升率下，输入信号变化从 0 至 100%所需的时间周期。微分作用时间应设置得比这个周期短。

9.13 串行接口

SIMOREG 6RA70 整流器配备有以下串行接口:

- **G-SST1** (串行接口 1)
A7005 板上的 X300 插座(操作面板)
USS[®] 协议
提供 OP1S 操作面板的连接
- **G-SST2** (串行接口 2)
A7001 板上的端子排 X172 (端子 56 至 60)
USS[®] 和装置对装置协议，可参数化

如果安装了 A7006 (端子扩展)板的补充:

- **G-SST3** (串行接口 3)
端子排 X162 (端子 61 至 65)
USS[®] 和装置对装置协议，可参数化

接口硬件

G-SST1 的硬件设计成运行在 RS232 和 RS485 标准/二线模式,G-SST2 和 G-SST3 在 RS485 标准/二线或四线模式。有关连接器和端子分配,见第 8 章,图 G170 至 G174。

对于装置对装置连接,从发送器到同一传输输出所连接的最后一个接收器的最大电缆长度为 1000 米,同样的最大电缆长度适用于 USS 连接。如果选择的波特率为 187500bd,则二种方式的最大电缆长度只有 500 米。

USS:

在总线配置中最多可以连接 32 个子站(即 1 个主和最多 31 个从)。构成总线回路两端的二个子站上的总线连接器必须有效。

装置对装置:

多至 31 个其他驱动可以并联连接到一个驱动的传输电缆上。使用“并联连接”，总线连接器必须在所连接的最后一个驱动有效。

9.13.1 USS® 协议的串行接口

USS® 协议说明书: 订货号 E20125-D0001-S302-A1

SIEMENS USS® 协议在所有由 SIEMENS 提供的数字整流器装置中执行, 他提供了与一个主站的点对点或总线模式链接。任意的整流器类型可以连接到同一总线上。USS 协议使访问所有相关的过程数据, 诊断信息和 SIMOREG 整流器参数成为可能。

USS 协议为一个纯粹的主-从协议。在这种情况下, 一个整流器装置只有从的功能。整流器只在收到一个由主机来的电报后才能向主机发送电报。换句话说, 通过 USS 协议链接的整流器不能直接相互交换数据(他们只能通过装置对装置链接做到这一点)。

通过 USS 协议可传输的有用数据

第 8 章的图 G170 到 G172 展示了有用的数据是如何可以内部连接和与 USS 接口配置相关的参数表。如果参数需要通过 USS 接口读和/或写, 那么“参数数据长度”(P782, P792, P802)必须设为 3, 4 或 127 (只在需要传输双字参数时选择设置 4)。如果不需传输参数, “参数数据长度”必须设为 0。

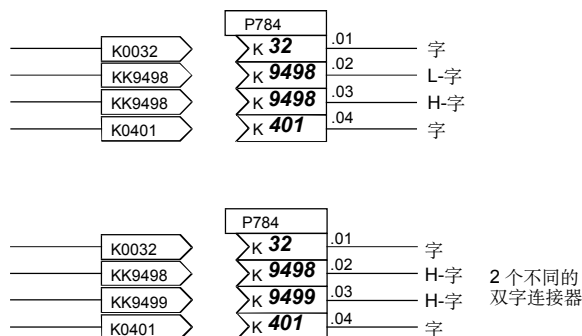
所要传输的过程数据字的数量对于发送和接收方向一般是相同的, 并且可以在“参数数据长度”(P781, P791, P801)中设置。数字表示的“100%对应 4000h = 16384d”适用于所有的连接器。

双字连接器的传送:

在接收方向, 两个相邻连接器(K)的值可以组合成一个双字连接器(KK) (如 K2002 和 K2003 组成 KK2032)。这些双连接器可用常用的方法连接其他功能块。如何同双字连接器连接, 请见 9.1 节中“选用双字连接器应遵循下列规则”部分。

在传送方向, 一个双字连接器是这样应用的, 即所选用的参数的相邻两个变址应送入同一个双字连接器。

例如:



在串行接口上参数号和参数值的数字表示

参数值的数字表示模式是由在参数表中分配给每个参数的“类型”决定的，不同类型的参数在参数表的开始部分加以说明。参数始终以在参数表中的“值范围”栏确定的形式传输，然而，任何的小数点均省略(例：显示参数 123.45→ 数字 12345d = 3039h 通过串行接口传输)。

USS 接口的诊断和监控功能

所有传送和接收的有用数据字可以通过显示参数 r810/r811, r812/r813 或 r814/r815 来校对(直接在内部软件传输点，从 USS 驱动器来或去)。

诊断参数 r789, r799 或 r809 提供了有关按顺序分配的有故障和无故障电报的资料，以及已发生的任何通讯故障的特征。

在参数 P787, P797 或 P807 中可以设置一个监视器，他可以在超时情形下引发一个故障分闸(F011, F012 或 F013)。通过连接开关量连接器 B2031, B6031 或 B9031 到故障信息触发器(利用 P788 = 2031/P798 = 6031/P808 = 9031)，这就使故障信息即使在故障持续存在时也能够被复位，因此确保驱动装置在 USS 接口故障时仍能通过手动来操作。

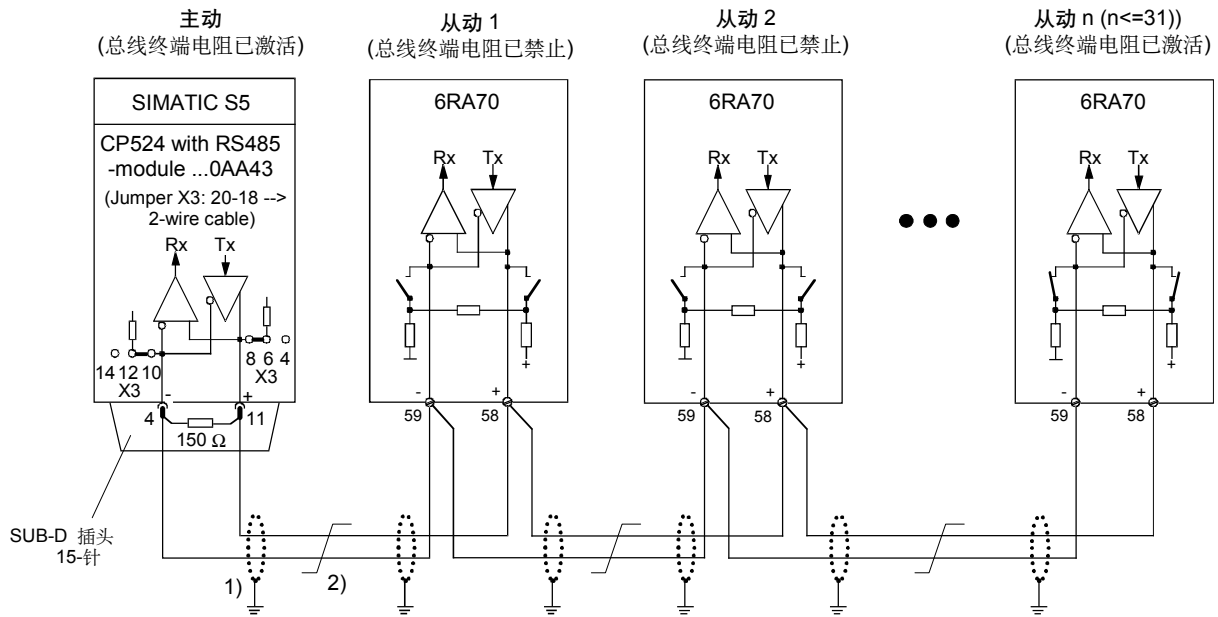
重 要

尽管在某些情况下设定值的范围不相同，用于 USS 协议的串行接口与用于装置对装置协议配置的参数却相同(见第 11 章，参数表中相关参数的注释)。

USS 协议: 6RA70 整流器简单启动指导

	G-SST1 RS232/RS485	G-SST1 RS485 用于连接 OP1S	G-SST2/G-SST3 RS485
选择 USS 协议	P780 = 2	P780 = 2	P790/P800 = 2
波特率	P783 = 1~13, 对应于 300~187500 baud	P783 = 6 (9600 Bd)或 7 (19200 Bd) 总线运行的每一个子站的波 特率应相同	P793/P803 = 1~13, 对应于 300~187500 baud
过程数据数量(PZD 数 量) (适用于接收和发送)	P781 = 0~16	P781 = 2	P791/P801 = 0~16
分配给控制字和给定值 的 PZD (接收到的过程数据)	所有接收的过程数据均引到连 接器并根据需要来连接	如果使用来自 OP1S 的控制 位: 字 1 (连接器 K2001): 由 OP1S 连接控制位, 见 7.2.2 字 2 (连接器 K2002):不使用	所有接收的过程数据均引到连接 器并根据需要来连接
PKW 数量	P782 = 0: 无 PKW 数据 3/4: 3/4 PKW 数据字 127: 从→ 主的可变数据长度	P782 = 127 可变数据长度	P792/P802 = 0: 无 PKW 数据 3/4: 3/4 PKW 数据字 127: 从→ 主的可变数据长度
分配给实际值的 PZD (传送的过程数据)	通过 P784 选择要传送的值	字 1: P784.i01 = 32 (状态字 1 K0032) 字 2: P784.i02 = 0	通过 P794/P804 选择所要传 送的值
站地址	P786 = 0~30	P786 = 0~30 总线运行时, 每一个站必须只 有唯一的地址	P796/P806 = 0~30
电报故障时间	P787 = 0.000~65.000s	P787 = 0.000s	P797/P807 = 0.000~65.000s
总线终端	P785 = 0: 总线终端 OFF 1: 总线终端 ON	P785 = 0: 总线终端 OFF 1: 总线终端 ON	P795/P805 = 0: 总线终端 OFF 1: 总线终端 ON
总线/点对点通讯	RS232: 只能点对点运行 RS485: 允许总线运行	允许总线运行	允许总线运行
通过 RS485 接口的 2-线/4-线传输	自动选择 2-线运行	自动选择 2-线运行	自动选择 2-线运行
电缆	插头分配见 6.8 节或第 8 章, 图 G170	见 OP1S 操作面板的使用说 明书	端子分配见 6.8 节或第 8 章, 图 G171, G172

一个 USS 总线的连接示例



- 1) 接口电缆的屏蔽必须通过最小的阻抗直接接到整流器或柜子地(例如通过线夹)
- 2) 双绞电缆, 如 LIYCY 2 × 0.5 mm²; 对于较长电缆, 必须使用等电位导体以保证各站之间的对地电位差在 7V 以下。

9.13.2 装置对装置协议的串行接口

术语“装置对装置链接”是“相同状态装置之间的链接”。与主/从总线系统(例如 USS 和 PROFIBUS)相反, 相同的整流器在装置对装置链接中可以功能化为主(给定源)和从(给定接收)。

通过装置对装置链接, 信号可以从一台整流器以完全数字的形式传送到另外的整流器, 例如:

- **速度给定**生成一个给定链, 例如在造纸机, 薄膜和拉丝机以及光纤拉伸机。
- **转矩给定**用于通过被加工材料而造成机械上耦合的闭环负载分配控制, 例如:印刷机械上纵轴驱动或 S 辊驱动。
- **加速度给定(dv/dt)**用于多电动机驱动的加速预控制。
- **控制指令**

可通过装置对装置链接传输的有用数据

第 8 章中的图 G173 和 G174 展示了有用的数据是如何可以内部连接和与装置对装置配置相关的参数字表。任何连接器都可以参数化为发送数据(数字表示: 100%等于 4000h = 16384d)。

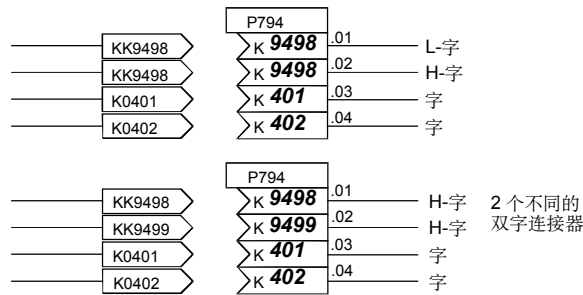
参数不能通过装置对装置链接传输。

双字连接器的传送:

在接收方向, 两个相邻连接器(K)的值可以组成一个双字连接器(KK)(如 K6001 和 K6002 组成 KK6081)。这些双字连接器可用常用的方法连接其他功能块。如何同双字连接器连接, 请见 9.1 节中“选用双字连接器应遵循下列规则”部分。

在传送方向, 一个双字连接器是这样应用的, 即所选用的参数的相邻两个变址应送入同一个双字连接器。

例如:



装置对装置链接的诊断和监控功能

所有传送和接收的有用数据字可以通过显示参数 r812/r813 或 r814/r815 来校对(直接在内部软件传输点, 从 PEER 驱动器来或去)。诊断参数 r799 或 r809 提供了有关按顺序分配的有故障和无故障电报的资料, 以及已发生的任何通讯故障的特征。在参数 P797 或 P807 中可以设置一个监视器, 他可以在超时情形下引发一个故障分闸(F012 或 F013), 通过连接开关量连接器 B6031 或 B9031 到故障信息触发器(利用 P798 = 6031/P808 = 9031), 这就使故障信息即使在故障持续存在时也能够被复位, 因此确保驱动装置在装置对装置接口故障时仍能通过手动来操作。

重 要

尽管在某些情况下设定值的范围不相同, 用于装置对装置协议的串行接口与用于 USS 协议配置的参数却相同(见第 11 章, 参数表中相关参数的注释)。

装置对装置通讯, 4-线运行

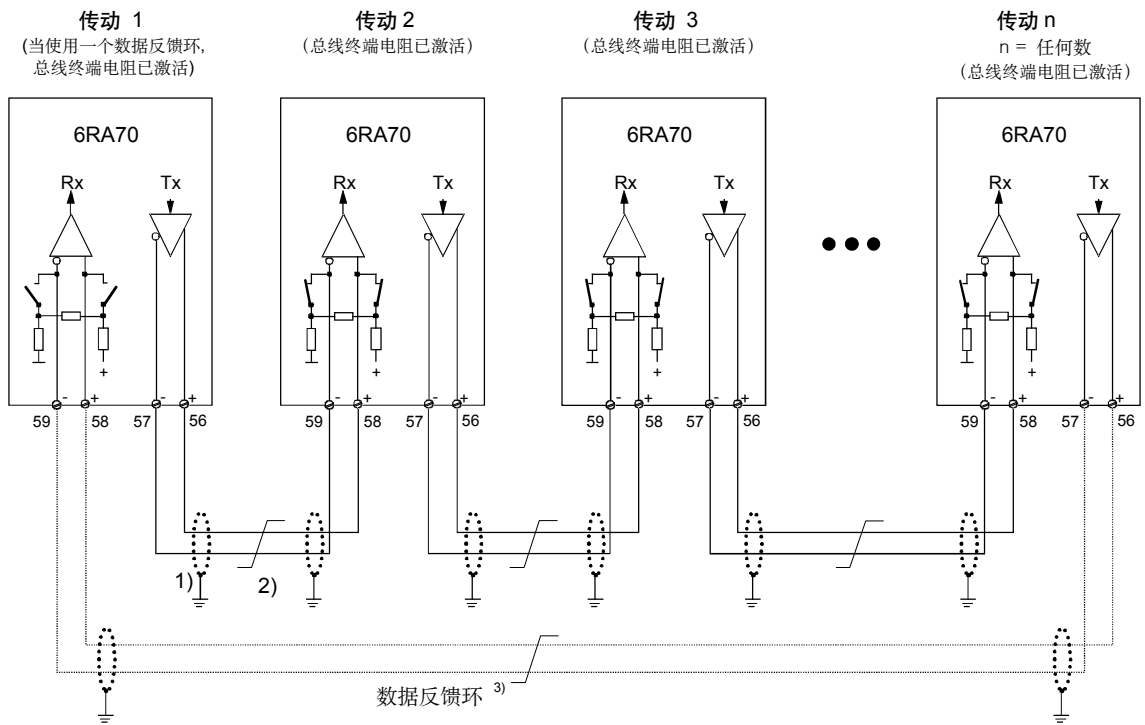
整流器与整流器之间的串行链接(状态相同的装置)。

信号可以在驱动装置中流通, 例如: 在一个串行连接中。在这种情况下, 每一个驱动装置在数据处理完后只向下一个装置继续传递数据(典型的给定链)。

6RA70 整流器简单启动指导

	G-SST2 RS485	G-SST3 RS485
选择装置对装置协议	P790 = 5	P800 = 5
波特率	P793 = 1~13, 对应于 300~187500 baud	P803 = 1~13, 对应于 300~187500 baud
过程数据数量(PZD 数量) (适用于接收和发送)	P791 = 1~5	P801 = 1~5
分配给控制字和给定值的 PZD (接收到的过程数据)	所有接收的过程数据均引到连接器并根据需要来连接	所有接收的过程数据均引到连接器并根据需要来连接
PKW 数量	无参数可以传输	无参数可以传输
分配给实际值的 PZD (传送的过程数据)	通过 P794 选择要传送的值 (变址.01~.05)	通过 P804 选择要传送的值 (变址.01~.05)
电报故障时间	P797 = 0.000~65.000s	P807 = 0.000~65.000s
总线终端	P795 = 0: 总线终端 OFF 1: 总线终端 ON (视链接类型而定)	P805 = 0: 总线终端 OFF 1: 总线终端 ON (视链接类型而定)
通过 RS485 接口的 2-线/4-线传输	自动选择“4-线”运行	自动选择“4-线”运行
电缆	端子分配, 见第 6.8 节或第 8 章中图 G173	端子分配, 见第 6.8 节或第 8 章中图 G174

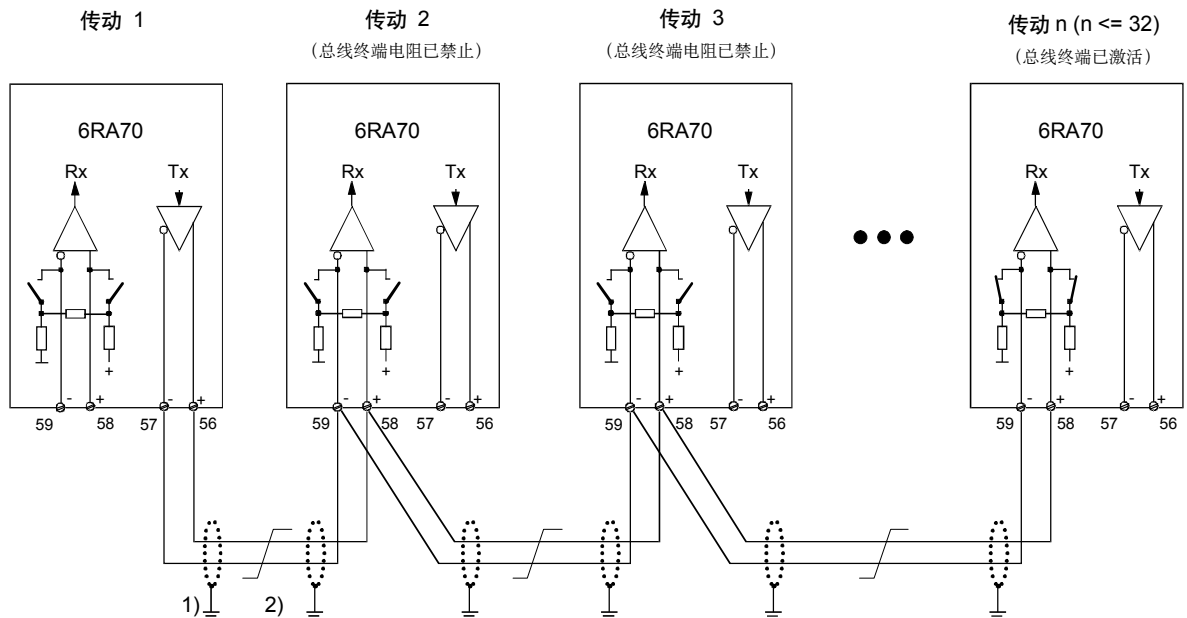
装置对装置链接示例



PEER 链接类型 “串行连接”

每一个传动从上一个连接的传动接收他本身的给定(装置给定链)

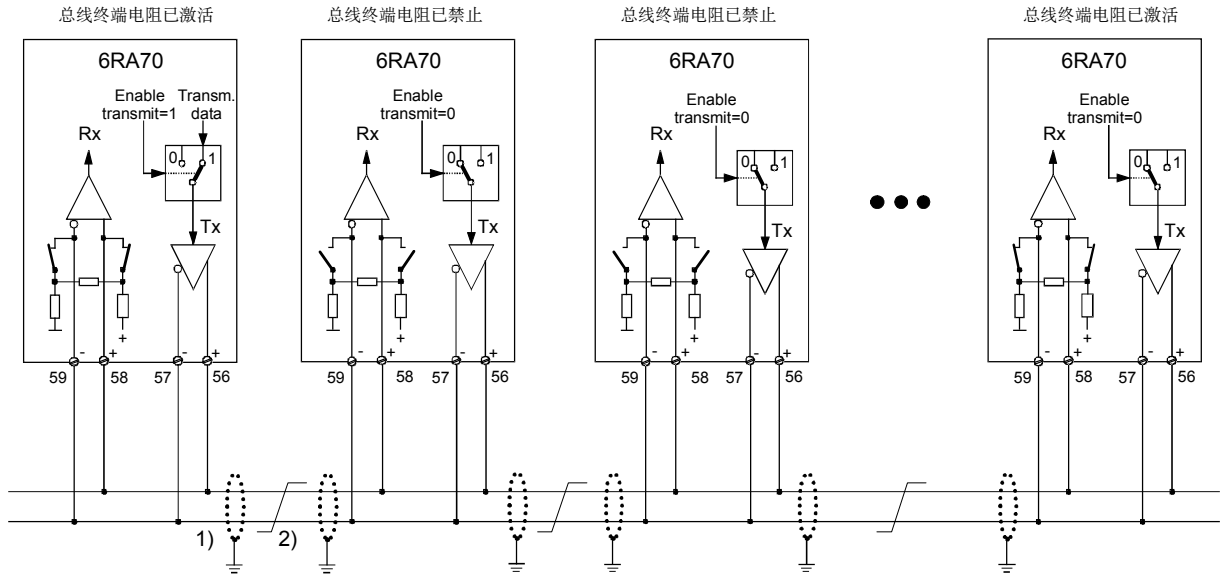
- 1) 接口电缆的屏蔽必须通过最小的阻抗直接接到整流器或柜子地(例如通过线夹)
- 2) 双绞电缆, 如 LIYCY 2 × 0.5 mm²; 对于较长电缆, 必须使用等电位导体以保证各站之间的对地电位差在 7V 以下。
- 3) 通过选择数据反馈环, 传动 1 能监控整个 PEER 链



PEER 链接类型 “并行连接”

最多 31 个传动可从传动 1 接收相同的给定

- 1) 接口电缆的屏蔽必须通过最小的阻抗直接接到整流器或柜子地(例如通过线夹)
- 2) 双绞电缆, 如 LIYCY 2 × 0.5 mm²; 对于较长电缆, 必须使用等电位导体以保证各站之间的对地电位差在 7V 以下。



PEER 链接类型 “总线连接”

最多 31 个传动可从 1 个传动接收相同的给定。给定值源传动用“传送使能” = 1 选择。所有其他的传动必须设定“传送使能” = 0。

- 1) 接口电缆屏蔽必须通过最小可能阻抗直接接到整流器或柜子地(例如使用线夹)
- 2) 双绞电缆，例如 LIYCY 2 × 0.5 mm²；对于较长电缆，必须使用等电位导体以保证各站之间的对地电位差在 7V 以下。

9.14 直流电动机的热过载保护(电动机的 I^2t 监控)

I^2t 监控功能在参数 P100, P113 和 P114 中参数化。如果这些参数正确适用,电动机具有过载保护(不是完全的电动机保护)。

工厂设置: 监控断开(P820 i006 = 37)

匹配

P114: I^2t 监控功能的时间常数 T_{motor} , 单位为分钟, 必须在参数 P114 中输入。

P100, P113: 电动机允许的长时电流必须由参数 P100 和 P113 确定。
允许的长时电流由 $P113 \times P100$ 计算产生。

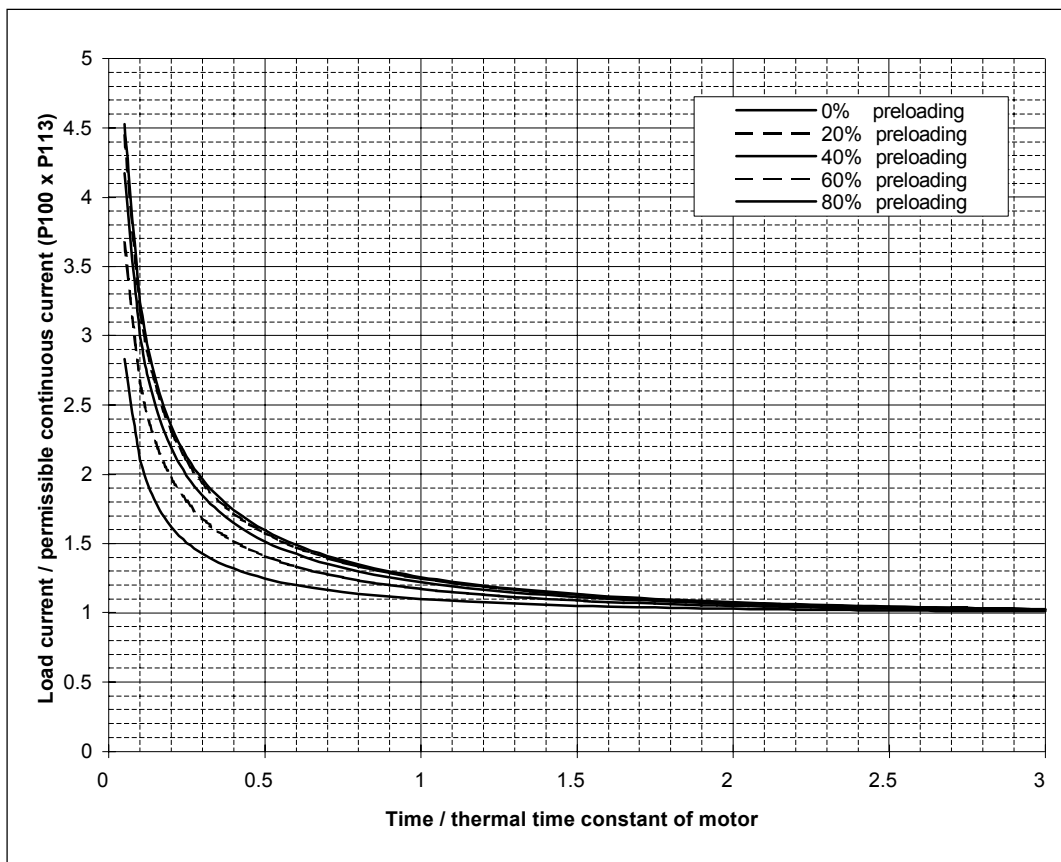
报警特性/分闸特性

如果电动机为恒定负载, 例如在 125% 的电动机允许长时电流, 则在时间常数(P114)达到后, 报警 A037 被触发。如果负载没有减小, 当达到分闸特性时, 驱动装置分闸并显示故障信息 F037。其他负载下的报警/分闸时间可以由图中计算出来。

由电动机 I^2t 监控功能产生的报警信息触发

本图显示了要触发一个报警信息所需的时间, 如果在一个较长的预负载周期($> 5 \times T_{th}$)后, 一个新的恒定负载值突然接入。

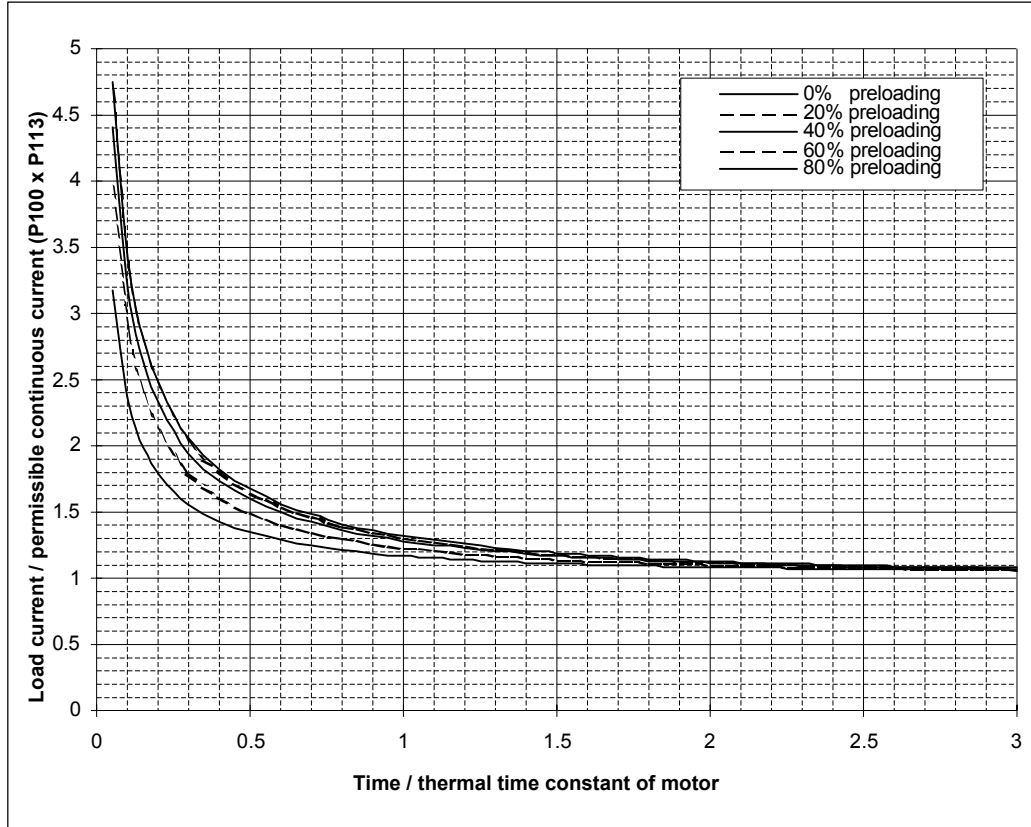
$T_{th} = P114$.. 电动机热时间常数



由电动机 I^2t 监控功能产生的故障信息触发

本图显示了要触发一个故障信息所需的时间，如果在一个较长的预负载周期 ($> 5 \times T_{th}$) 后，一个新的恒定负载值突然接入。

$T_{th} = P114$.. 电动机热时间常数



注 意

当电子板电源的故障时间大于 2 秒时，计算的电动机预载值将丢失。当电源再恢复时，系统认为所连接的电动机根本没有负载。

如果电子板电源掉电 2 秒之内再启动(例如使用“自动再启动”功能)，则使用最近一次计算的电动机 I^2t 值。

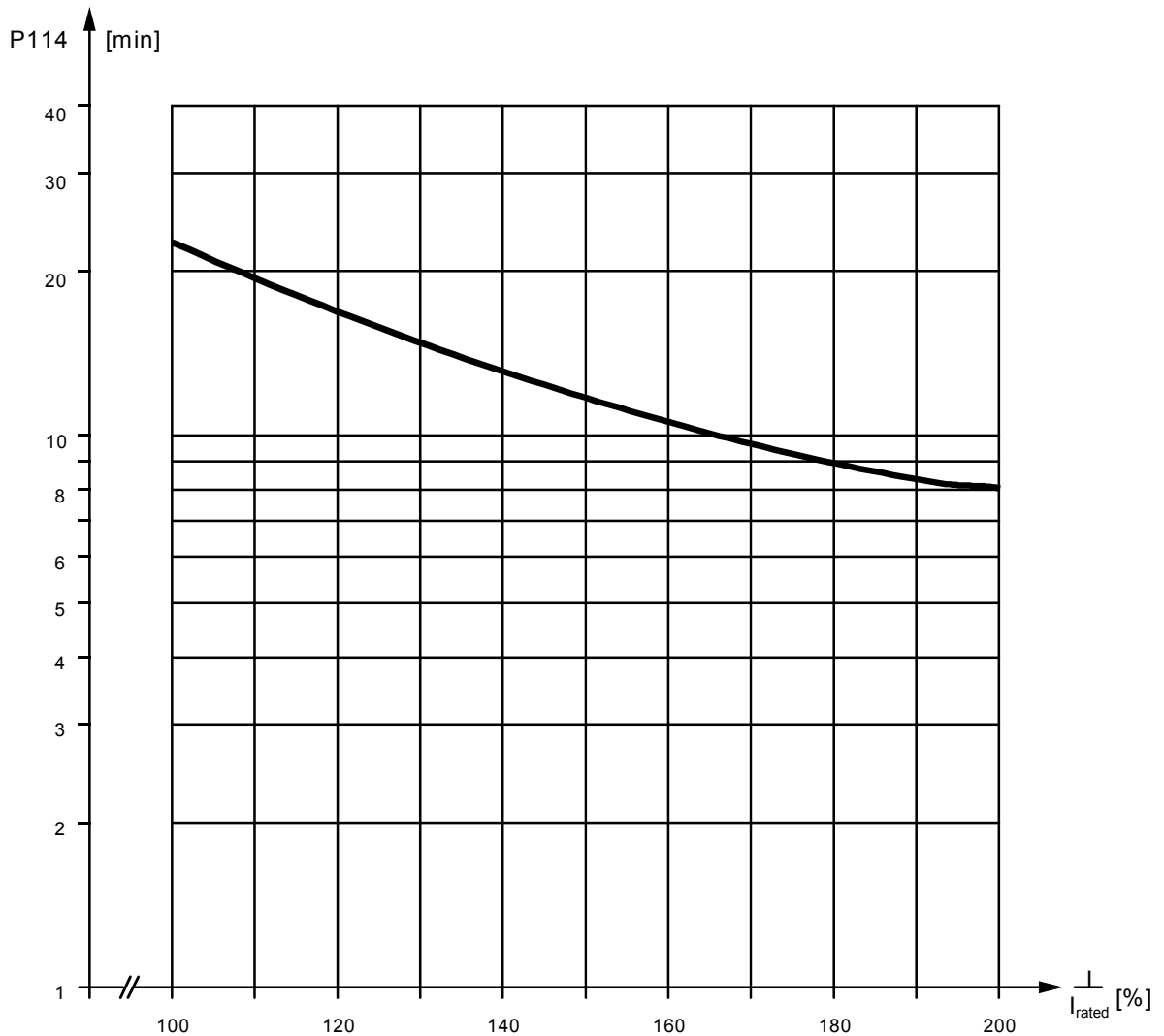
I^2t 监控功能生成的只是电动机粗略的温度映象，即他不提供完全的电动机保护。

如果 P114 (T_{motor}) 设置为 0，则 I^2t 监控功能无效。

计算热等效时间常数(P114)

必须注意，热等效时间常数由最大过电流来决定。

1G . 5/1H . 5 直流电动机的热等效时间常数依照 Catalog DA12.



I_{rated} ... 额定电动机电枢电流 (= P100)

I ... 电动机运行的最大过电流。

注 意

- 当接入其他型号的电动机时，使用厂商的说明。
- 当您使用样本 DA12 中的直流电机 1G.5/1H.5 时，参数 P113 必须设定为 1.00。

9.15 功率部分的动态过载能力

9.15.1 功能概述

在铭牌上规定的整流器额定直流电流(=最大允许的连续直流电流,当 $P077 = 1.00$ 时)在运行时有可能被超过,过载的数量和允许的持续时间受限幅的制约,更多的细节在下面解释。

过载电流绝对值的上限幅等于 1.8 倍的整流器额定直流电流 $\times P077$ ($= r072.001 * P077$)。最大过载周期决定于过载电流的时间特性和整流器的负载曲线,以及决定于所安装的功率单元的不同。

在每一个过载之前必定是一个“轻载”(负载电流 $< P077 \times$ 额定直流电流),在最大允许过载周期到达后,负载电流必须减小到一个至少 $\leq P077 \times$ 整流器额定直流电流的值。

通过热监控功能(I^2t 监控),使功率单元部分的动态过载周期成为可能。 I^2t 监控使用实际负载电流的时间特性来计算晶闸管在一定环境温度时的温升的时间特性。当整流器合闸时,即开始计算初始值,该值是整流器供电电源上一次分闸或故障计算的结果,修正量可根据周围环境条件(环境温度,安装的海拔高度)在参数 $P077$ 中设置。

供货时,环境温度设定为最大允许值(即对于自然冷却整流器为 45°C ,对于强迫通风整流器为 35°C)。

当计算的晶闸管温升超过了允许的极限值时, I^2t 监控功能响应。二个可供选择的监控响应可以参数化:

$P075 = 1$: 报警 A039,电枢电流给定减小到 $P077 \times$ 整流器额定直流电流

$P075 = 2$: 故障 F039,整流器分闸

I^2t 监控功能可以删除。在这种情况下,电枢电流被限制在设定的 $P077 \times$ 整流器额定直流电流($= P077 * r072.001$)。

连接器 K0310 包含了计算的晶闸管超温值,用最大允许整流器专用晶闸管的超温的百分数表示。

80°C --- 15A~60A 整流器

85°C --- 90A~140A 整流器

90°C --- $> 200\text{A}$ 整流器额定电枢直流电流。

9.15.2 动态过载能力配置

9.15.3 节提供了每种整流器型号的下列资料:

- 最大过载周期 t_{an} , 指在功率单元冷态启动和过载系数为 X 的恒定过载(即负载为 X 倍的整流器额定直流电流 $\times P077$) (见右上部的小表格)
- 最大电流间隔 t_{ab} (最长冷却时间)系指功率单元达到“冷”态(见右上部的小表格)
- 计算过载能力的限幅特性区系指在热稳定情况下断续过载运行(周期性负载循环)。
(表格形式: 左上
带对数 y 轴曲线: 曲线左下方
线性 y 轴曲线: 曲线右下方)

重 要

当计算的晶闸管温度低于 5%的允许最大值时, 功率部件称为“冷态”, 这个状态可以通过一个可设置的开关量输出来查询。

注 意

如果负载循环由功率部件的冷态开始且至少是在所规定的负载循环极限内, 那么可以达到热稳定状态而不触发 I^2t 监控。

如果 I^2t 监控功能被参数化为一个分闸响应($P075 = 2$), 则当周期性的负载循环被配置成比 300s 时间长或稍短或是等于 300s 时, 整流器将不允许在靠近特性曲线极限的地方工作。

在所有其他的情况下, 特别是当将减小电枢电流给定($P075 = 1$)参数化为 I^2t 监控响应时, 可以完全利用由限幅特性曲线确定的最大过载能力。

断续过载工作制的限幅特性曲线结构:

每一个断续过载运行负载循环的特性曲线区其总周期为 300 s。

这种负载循环类型包括二个周期:

即基本负载工作周期(电枢实际电流 $\leq P077 \times$ 整流器额定直流电流)。

和过载周期(电枢实际电流 $\geq P077 \times$ 整流器额定直流电流)。

对于每种整流器型号, 每一个限幅特性曲线显示了基于一个特定过载系数 X 的最大基本负载电流 I_g 的最大允许过载周期 T_p 。

对于其余负载周期, 电流可能不会超过由过载系数定义的基本负载电流。

对于一个特殊过载系数没有相应的限幅特性曲线, 则必须使用下一个较高过载系数的特性曲线。

限幅特性曲线应用于 300s 负载循环时间。

对于负载循环时间 $< 300s$, 过载周期必须按比例减小(负载周期/300s)。

对于负载循环时间 $> 300s$, 过载周期与 300s 循环时间的周期相同, 但是基本负载周期相对较长。

限幅特性曲线适用于 $P077 = 1.00$ 设置。如果 $P077$ 的设置 ≤ 1.00 , 即在热减额情况下, 实际流过的电流必须加大, 系数为 $1/P077$:

$$\text{特性曲线的过载系数 } X = \frac{\text{实际过载电流}}{P077 \times \text{整流器额定直流电流}}$$

实际最大基本负载电流 = $P077 \times$ 根据特性曲线的最大基本负载电流(为整流器额定直流电流的%)。

周期性过载运行配置的基本任务

术语：基本负载工作周期 $t_{300} = 300\text{s}$ 循环时间的最小基本负载工作周期
 过载周期 $t_{300} = 300\text{s}$ 循环时间的最大过载周期

基本任务 1:

已知量：整流器型号，循环时间，过载系数，过载周期。

要建立的量：最小基本负载周期和最大基本负载电流

解答：根据整流器型号和过载系数选择限幅特性曲线

循环时间 $< 300\text{s}$: 过载周期 $t_{300} = (300\text{s}/\text{循环时间}) \times \text{过载周期}$

循环时间 $\geq 300\text{s}$: 过载周期 $t_{300} = \text{过载周期}$

如果：过载周期 $t_{300} > \text{基本负载电流} = 0$ 的过载周期 t_{300}

则：所需的负载循环不能配置

否则：由限幅特性曲线确定过载周期 t_{300} 的最大基本负载电流

例 1:

已知量：30A/4Q 整流器，循环时间 113.2s；过载系数 = 1.45；过载周期 = 20 s

要建立的量：最小基本负载周期和最大基本负载电流

解答：30A/4Q 整流器限幅特性曲线，过载系数 1.5

过载周期 $t_{300} = (300\text{s}/113.2\text{s}) \times 20\text{s} = 53\text{s}$

基本负载周期 $t_{300} = 300\text{s} - 53\text{s} = 247\text{s} \rightarrow$

最大基本负载电流 = 约 45% 的 $I_{\text{额定}} = 13.5\text{A}$

基本任务 2:

已知量：整流器型号，循环时间，过载系数，基本负载电流。

要建立的量：最小基本负载周期和最大过载周期

解答：根据整流器型号和过载系数选择限幅特性曲线，由限幅特性曲线确定基本负载电流的过载周期 t_{300}

循环时间 $< 300\text{s}$:

最大过载周期 = $(\text{循环时间}/300\text{s}) \times \text{过载周期 } t_{300}$

最小基本负载周期 = 循环时间 - 最大过载周期

循环时间 $\geq 300\text{s}$:

最大过载周期 = 过载周期 t_{300}

最小基本负载周期 = 循环时间 - 最大过载周期

例 2:

已知量：30A/4Q 整流器，循环时间 140s；电流过载系数 = 1.15；

基本负载电流 = $0.6 \times I_{\text{额定}} = 18\text{A}$

要建立的量：最小基本负载周期和最大过载周期

解答：30A/4Q 整流器限幅特性曲线，过载系数 1.2

基本负载电流 = 60% 的 $I_{\text{额定}} \rightarrow \text{过载周期 } t_{300} = 126.35\text{s}$

最大过载周期 = $(140\text{s}/300\text{s}) \times 126.35\text{s} = \text{大约 } 58\text{s}$

最小基本负载周期 = $140\text{s} - 58\text{s} = 82\text{s}$

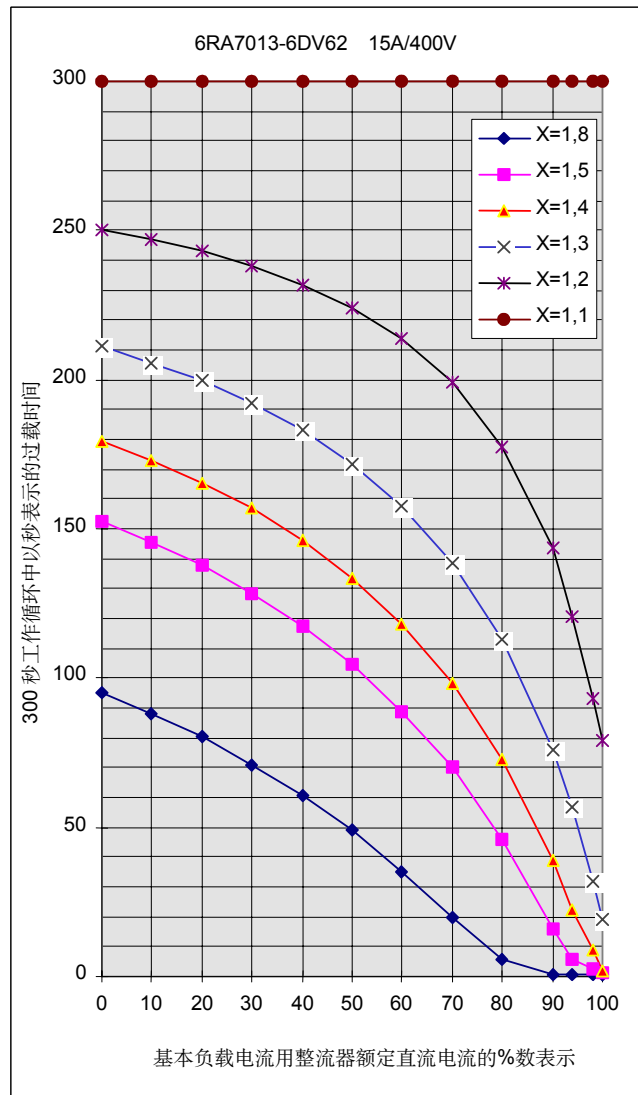
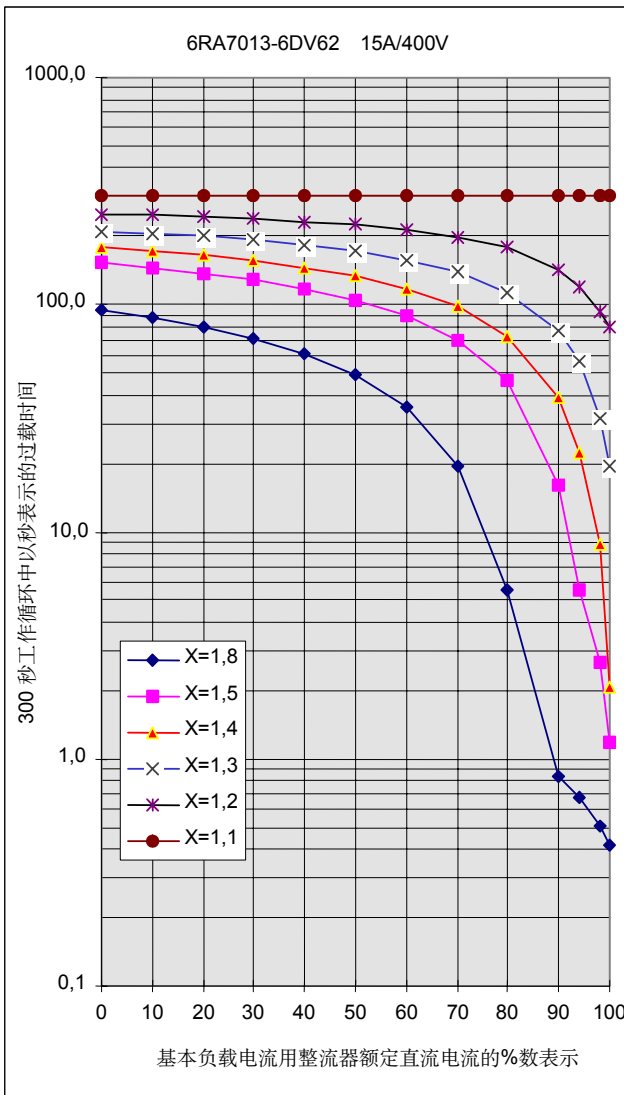
9.15.3 断续过载运行中决定动态过载能力的特性曲线

6RA7013-6DV62

lg (%)	Tp (s)					
	X=1.8	X=1.5	X=1.4	X=1.3	X=1.2	X=1.1
0	95.420	152.660	179.100	211.080	250.440	300.000
10	88.298	145.785	172.818	205.833	247.077	300.000
20	80.245	137.837	165.438	199.620	243.106	300.000
30	71.148	128.570	156.707	192.183	238.150	300.000
40	60.760	117.657	146.280	183.060	231.964	300.000
50	48.911	104.704	133.676	171.763	224.061	300.000
60	35.280	89.040	118.105	157.453	213.554	300.000
70	19.600	69.916	98.440	138.528	199.098	300.000
80	5.512	46.107	72.987	112.909	177.737	300.000
90	0.838	15.990	38.903	76.140	143.360	300.000
94	0.670	5.590	22.080	56.520	120.320	300.000
98	0.503	2.651	8.750	31.800	93.013	300.000
100	0.419	1.182	2.085	19.440	79.360	300.000

X	t _{an} (s)
1.1	∞
1.2	1633
1.3	1112
1.4	833
1.5	651
1.8	382

t_{ab} (s) = 2281

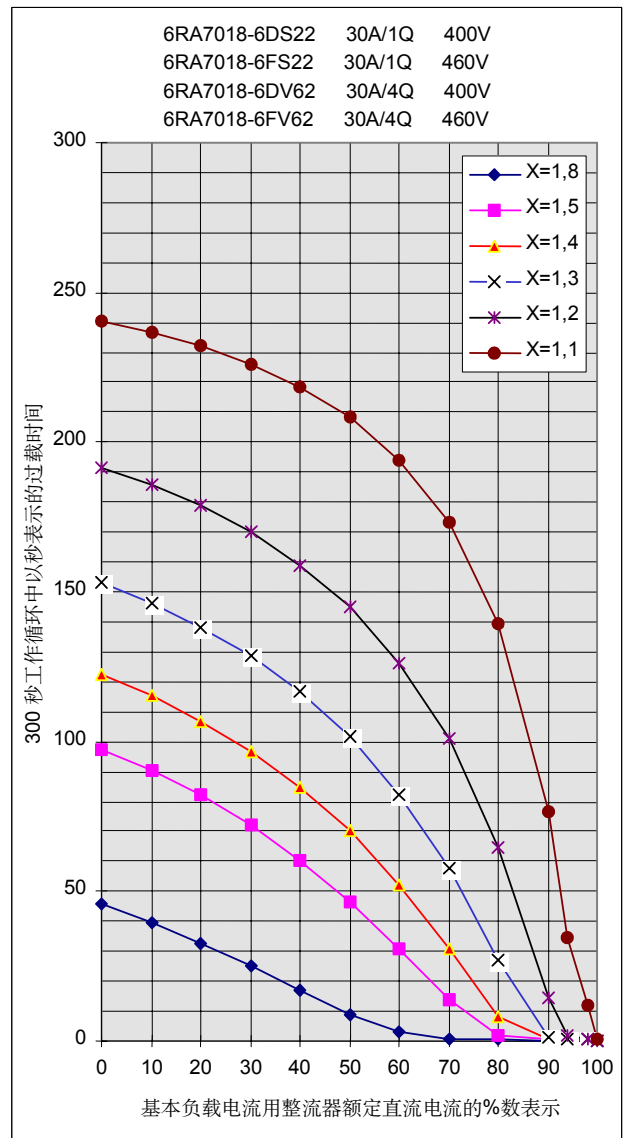
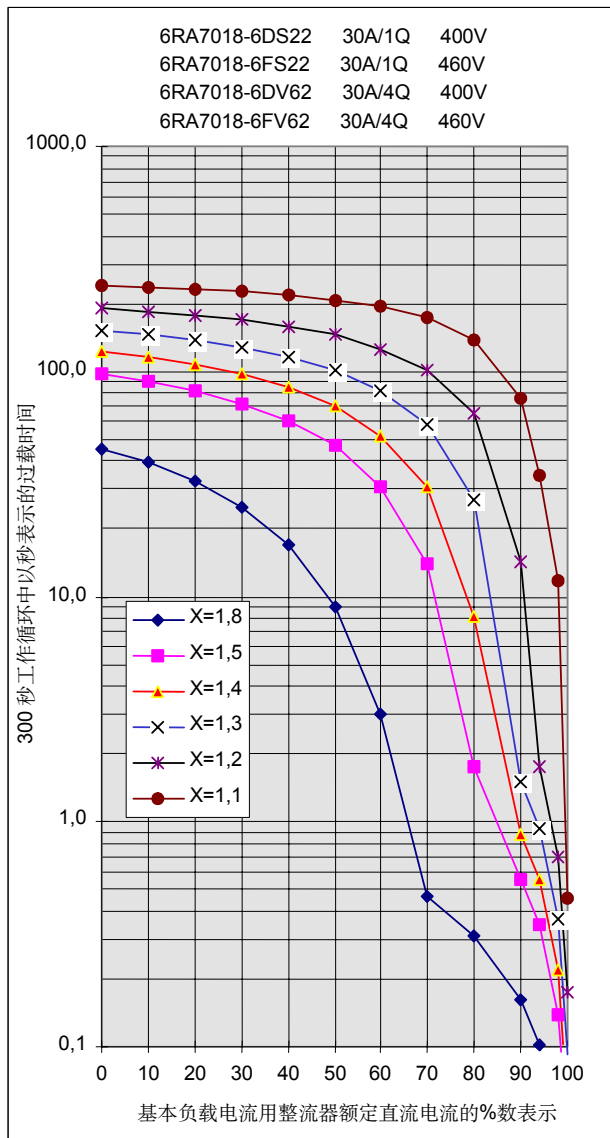


6RA7018-6DS22 and 6RA7018-6FS22.
6RA7018-6DV62 and 6RA7018-6FV62

I _g (%)	T _p (s) X=1.8	T _p (s) X=1.5	T _p (s) X=1.4	T _p (s) X=1.3	T _p (s) X=1.2	T _p (s) X=1.1
0	45.520	97.480	122.400	153.020	191.300	240.300
10	39.447	90.410	115.380	146.357	185.582	236.594
20	32.616	82.061	106.977	138.295	178.589	231.970
30	25.093	72.179	96.909	128.483	169.899	226.113
40	17.093	60.500	84.768	116.423	158.923	218.466
50	9.069	46.750	70.012	101.402	144.877	208.253
60	2.993	30.889	51.992	82.375	126.350	194.047
70	0.466	13.944	30.536	57.809	101.038	173.048
80	0.314	1.750	8.127	26.755	64.820	139.207
90	0.162	0.554	0.880	1.491	14.255	76.260
94	0.101	0.346	0.550	0.932	1.758	34.440
98	0.041	0.138	0.220	0.373	0.703	11.787
100	0.010	0.035	0.055	0.093	0.176	0.460

X	t _{an} (s)
1.1	1439
1.2	906
1.3	631
1.4	456
1.5	333
1.8	123

t_{ab} (s) = 2169

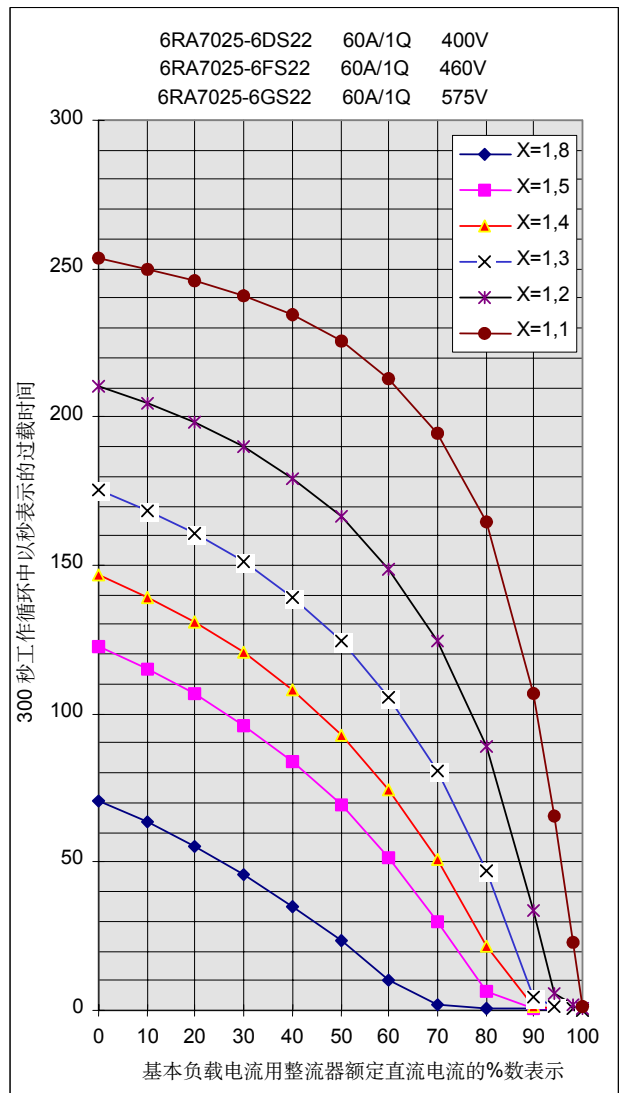
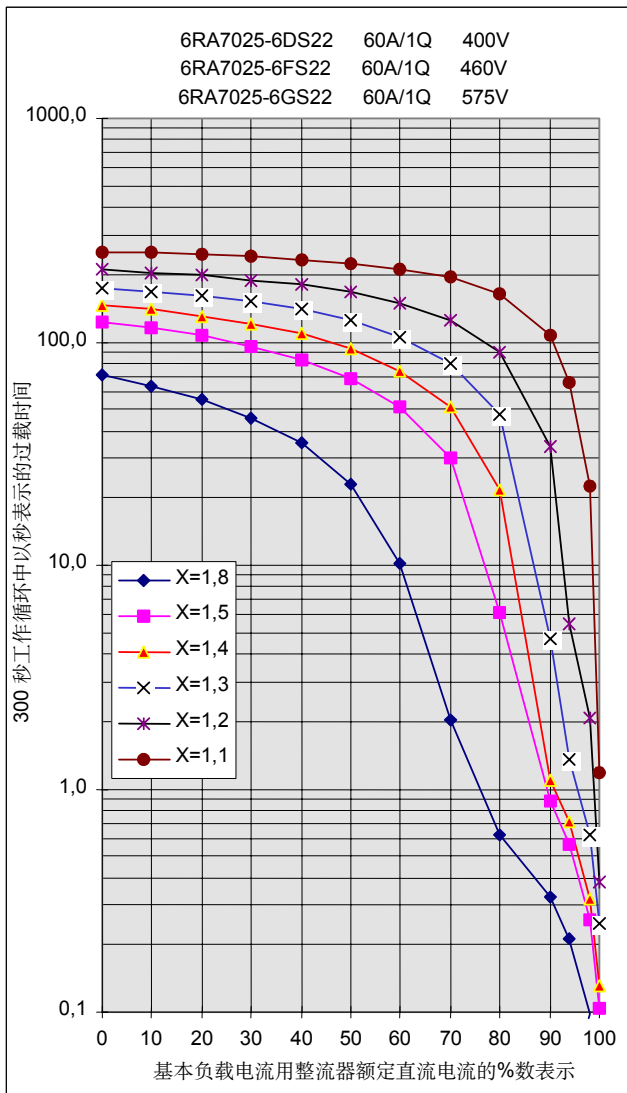


6RA7025-6DS22, 6RA7025-6FS22 and 6RA7025-6GS22

I _g (%)	T _p (s) X=1.8	T _p (s) X=1.5	T _p (s) X=1.4	T _p (s) X=1.3	T _p (s) X=1.2	T _p (s) X=1.1
0	70.600	122.800	146.660	175.280	210.100	253.320
10	63.372	115.270	139.406	168.624	204.640	250.030
20	55.152	106.462	131.198	160.650	198.004	245.968
30	45.796	96.080	120.544	151.002	189.831	240.862
40	35.187	83.785	108.182	139.149	179.545	234.267
50	23.257	69.086	93.111	124.364	166.345	225.415
60	10.164	51.369	74.442	105.480	148.834	213.073
70	2.022	30.087	51.000	80.716	124.642	194.690
80	0.620	6.095	21.643	47.267	89.280	164.645
90	0.330	0.876	1.097	4.671	33.840	106.744
94	0.213	0.568	0.711	1.362	5.483	65.650
98	0.097	0.259	0.324	0.621	2.083	22.677
100	0.039	0.104	0.131	0.250	0.383	1.190

X	t _{an} (s)
1.1	2071
1.2	1352
1.3	988
1.4	756
1.5	592
1.8	296

t_{ab} (s) = 2169

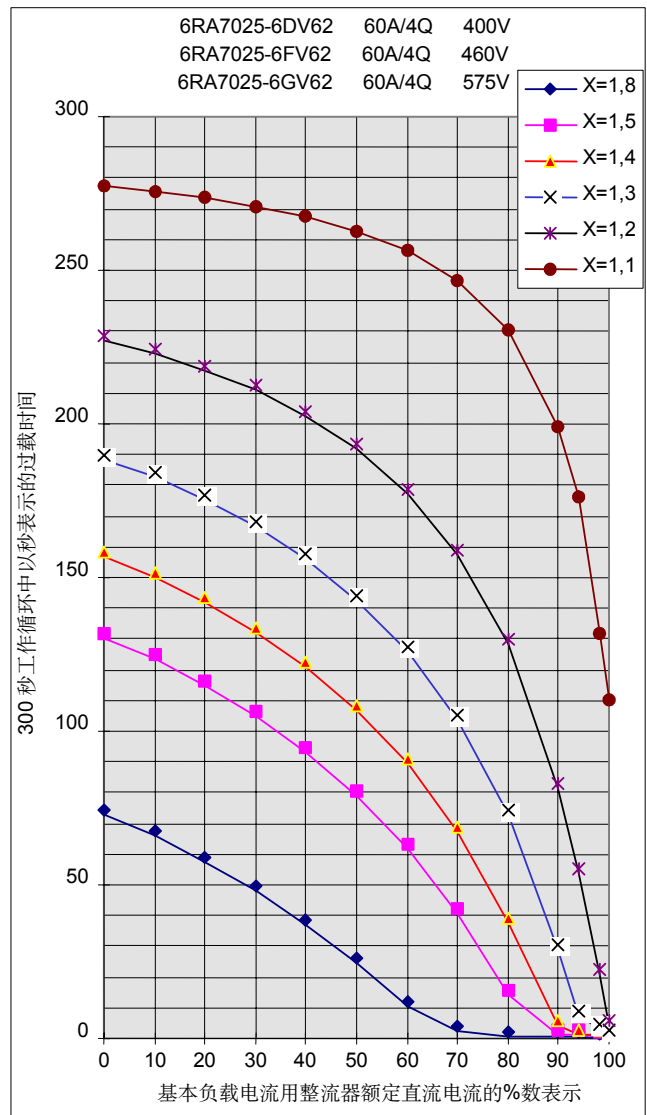
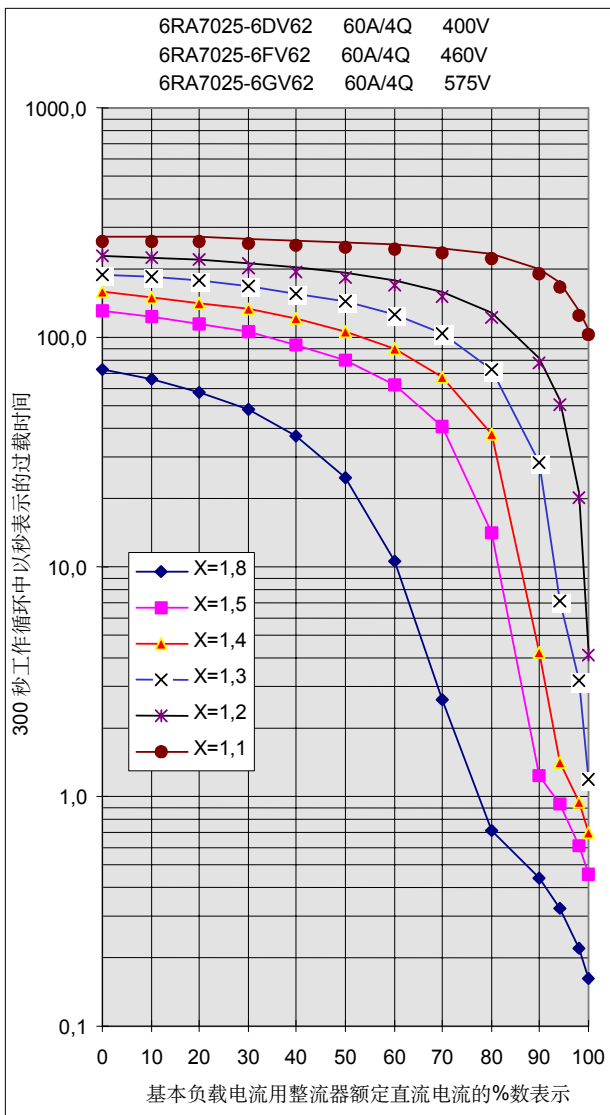


6RA7025-6DV62, 6RA7025-6FV62 and 6RA7025-6GV62

I _g (%)	T _p (s)		T _p (s)		T _p (s)	
	X=1.8	X=1.5	X=1.4	X=1.3	X=1.2	X=1.1
0	72.980	130.400	156.740	188.460	227.300	275.940
10	65.811	123.227	149.957	182.498	222.876	274.175
20	57.585	114.814	141.930	175.350	217.469	272.034
30	48.150	104.895	132.360	166.711	210.816	269.379
40	37.259	93.130	120.832	156.101	202.443	265.933
50	24.678	79.007	106.735	142.839	191.669	261.301
60	10.683	61.827	89.233	125.906	177.370	254.787
70	2.634	40.555	66.989	103.596	157.563	245.064
80	0.716	14.001	37.903	72.993	128.433	228.970
90	0.439	1.241	4.225	28.730	81.603	197.474
94	0.328	0.927	1.420	7.154	53.876	174.472
98	0.217	0.614	0.940	3.179	20.823	130.537
100	0.162	0.457	0.700	1.191	4.296	108.570

X	t _{an} (s)
1.1	2535
1.2	1446
1.3	1016
1.4	761
1.5	587
1.8	283

t_{ab} (s) = 2522

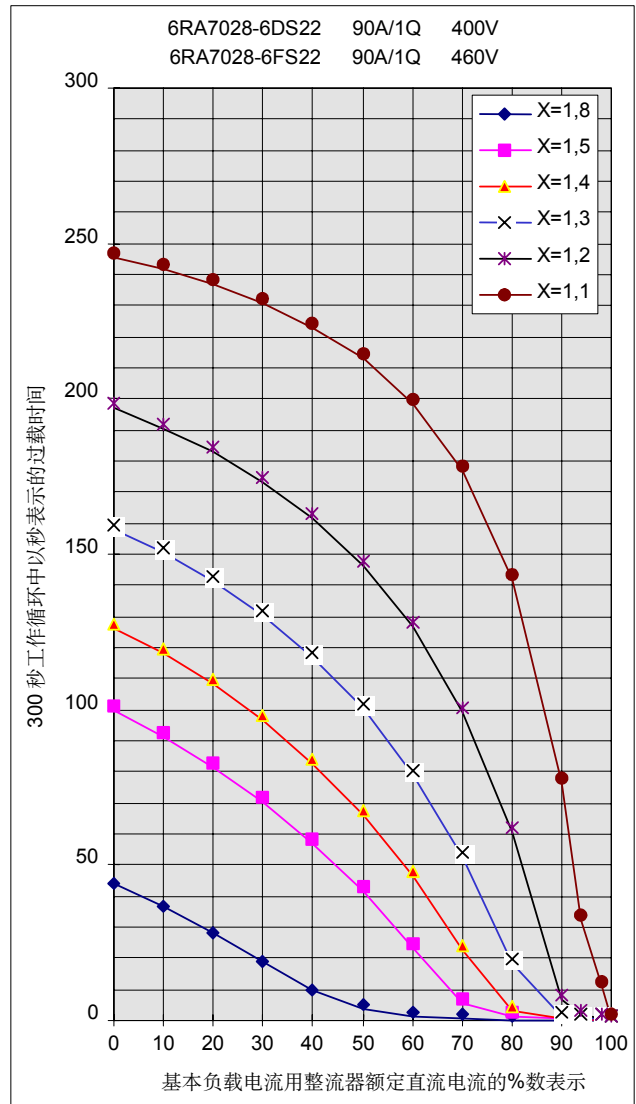
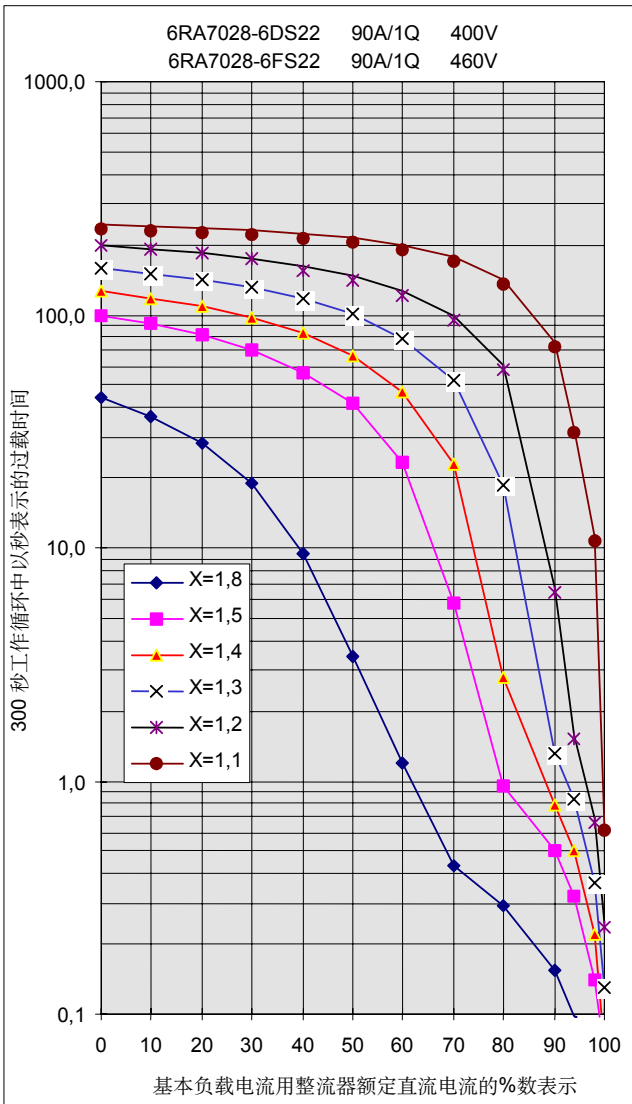


6RA7028-6DS22 and 6RA7028-6FS22

I _g (%)	T _p (s) X=1.8	T _p (s) X=1.5	T _p (s) X=1.4	T _p (s) X=1.3	T _p (s) X=1.2	T _p (s) X=1.1
0	44.040	99.800	126.140	157.960	196.940	245.560
10	36.508	91.356	117.870	150.323	190.607	241.690
20	28.138	81.553	108.144	141.179	182.942	236.930
30	18.933	70.135	96.619	130.216	173.518	230.885
40	9.535	56.833	82.883	116.804	161.716	223.119
50	3.430	41.356	66.380	100.170	146.594	212.760
60	1.190	23.503	46.481	79.223	126.664	198.343
70	0.432	5.814	22.736	52.448	99.405	176.957
80	0.293	0.954	2.778	18.590	60.445	142.178
90	0.154	0.502	0.790	1.309	6.765	76.545
94	0.099	0.321	0.506	0.837	1.579	32.480
98	0.043	0.141	0.221	0.366	0.691	11.259
100	0.015	0.050	0.079	0.131	0.247	0.648

X	t _{an} (s)
1.1	1879
1.2	1186
1.3	831
1.4	604
1.5	443
1.8	151

t_{ab} (s) = 2668

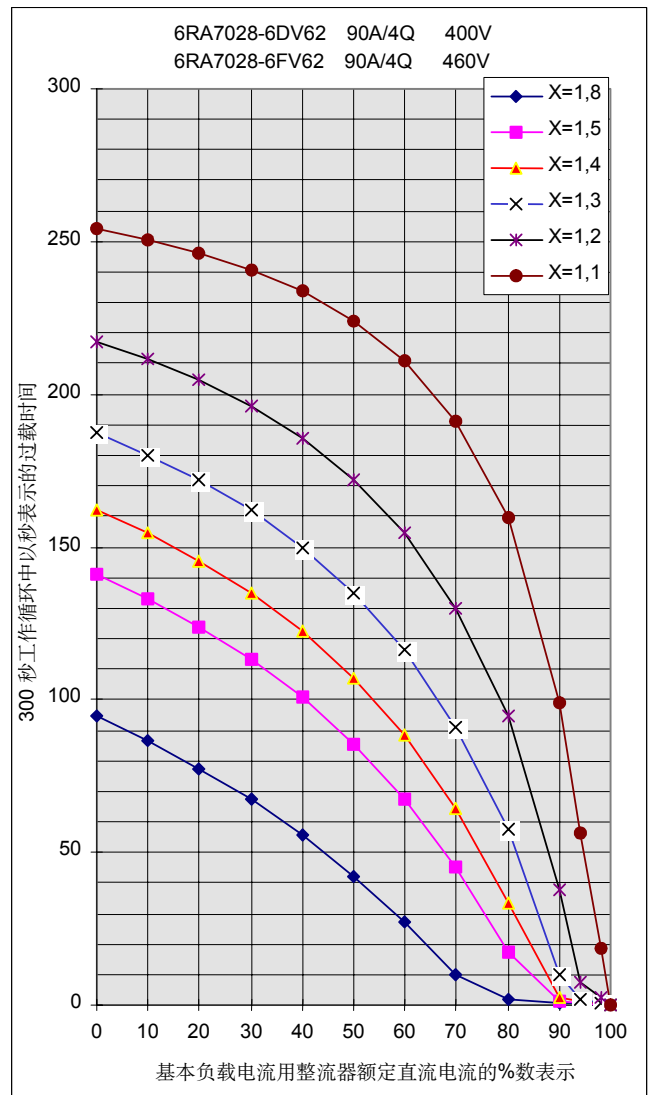
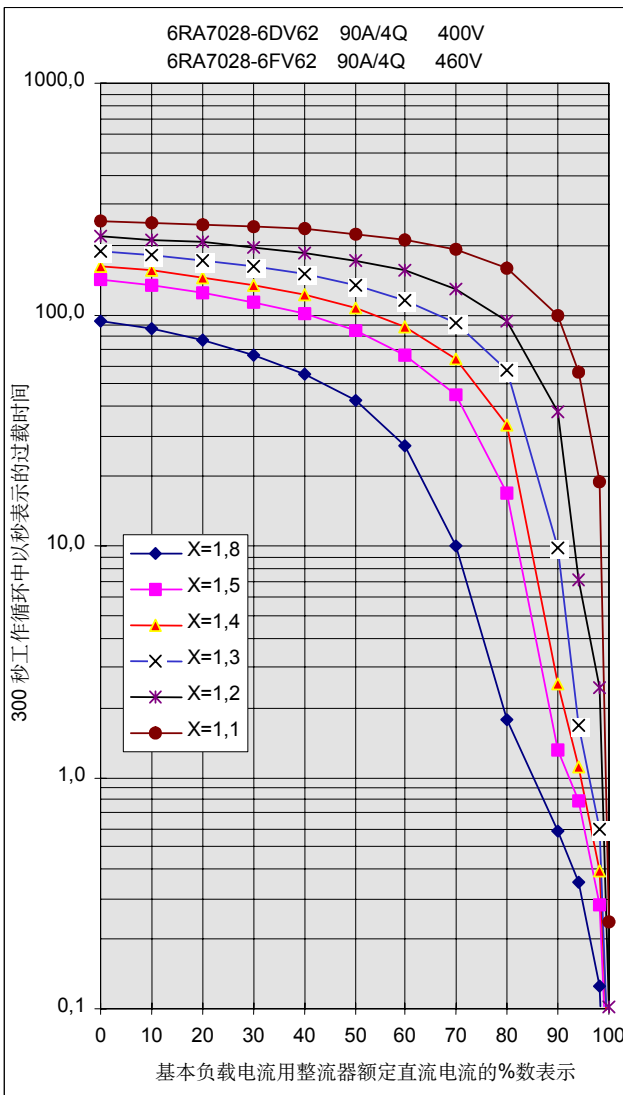


6RA7028-6DV62 and 6RA7028-6FV62

I _g (%)	T _p (s)					
	X=1.8	X=1.5	X=1.4	X=1.3	X=1.2	X=1.1
0	94.460	141.260	162.280	187.240	217.380	254.460
10	86.466	133.232	154.580	180.222	211.582	250.787
20	77.462	123.966	145.592	171.911	204.624	246.336
30	67.269	113.195	135.009	161.976	196.128	240.743
40	55.667	100.540	122.390	149.907	185.555	233.598
50	42.361	85.483	107.108	134.954	172.084	224.091
60	27.004	67.315	88.261	115.992	154.347	210.906
70	9.972	44.985	64.499	91.200	129.983	191.381
80	1.781	17.079	33.595	57.466	94.473	159.668
90	0.581	1.302	2.533	9.867	37.987	99.089
94	0.354	0.792	1.108	1.680	7.117	56.044
98	0.126	0.283	0.396	0.600	2.441	18.841
100	0.013	0.028	0.040	0.060	0.103	0.239

X	t _{an} (s)
1.1	1911
1.2	1320
1.3	1007
1.4	804
1.5	659
1.8	391

t_{ab} (s) = 2658

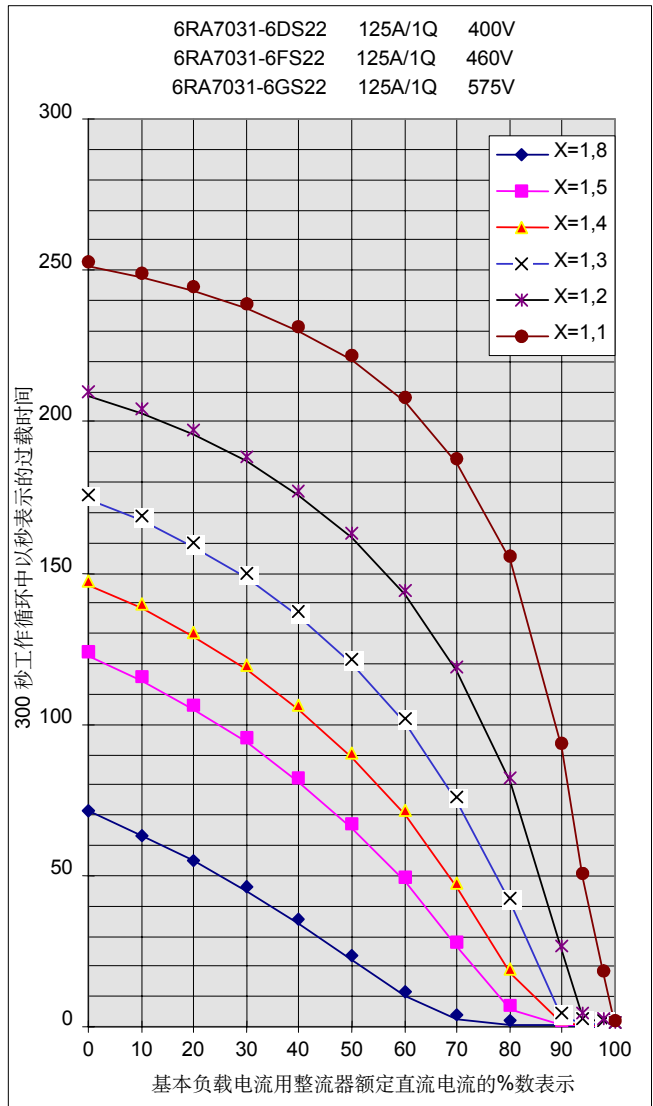
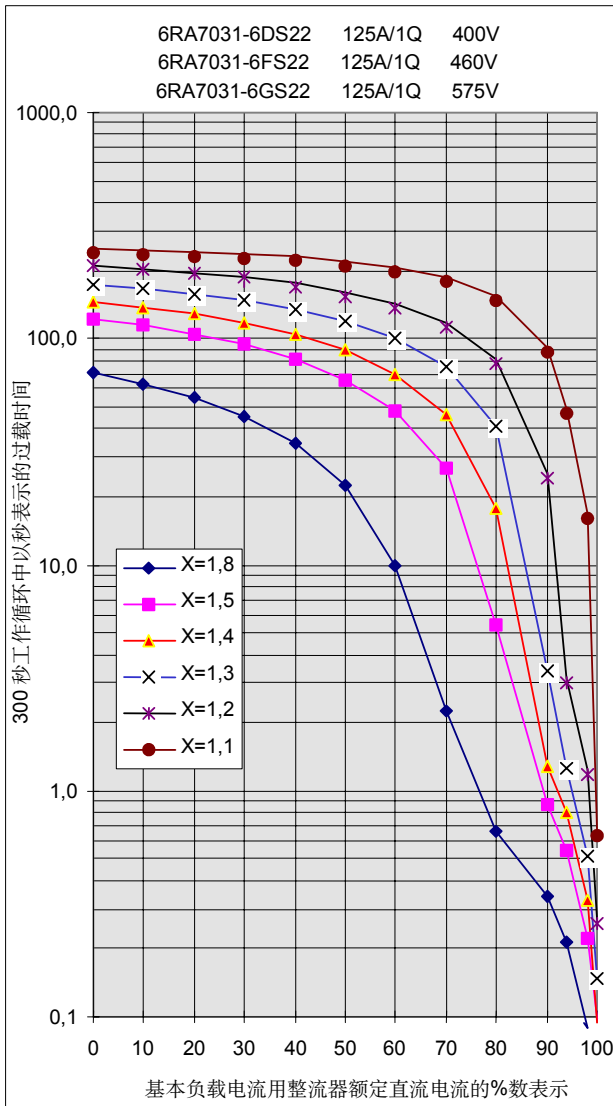


6RA7031-6DS22, 6RA7031-6FS22 and 6RA7031-6GS22

I _g (%)	Tp (s)		Tp (s)		Tp (s)	
	X=1.8	X=1.5	X=1.4	X=1.3	X=1.2	X=1.1
0	71.160	122.540	146.140	174.380	208.680	251.080
10	63.409	114.371	138.230	167.128	202.695	247.413
20	54.716	104.905	128.959	158.516	195.483	242.887
30	45.000	93.880	118.003	148.165	186.653	237.226
40	34.184	80.975	104.942	135.556	175.626	229.911
50	22.239	65.756	89.153	119.928	161.525	220.178
60	9.830	47.787	69.886	100.161	142.928	206.664
70	2.269	26.730	46.225	74.573	117.429	186.607
80	0.655	5.378	17.613	40.970	80.571	153.963
90	0.340	0.863	1.270	3.395	25.315	91.948
94	0.214	0.544	0.799	1.258	3.159	49.218
98	0.088	0.224	0.329	0.518	1.231	16.851
100	0.025	0.064	0.094	0.148	0.267	0.667

X	t _{an} (s)
1.1	1994
1.2	1318
1.3	968
1.4	743
1.5	582
1.8	289

t_{ab} (s) = 3110

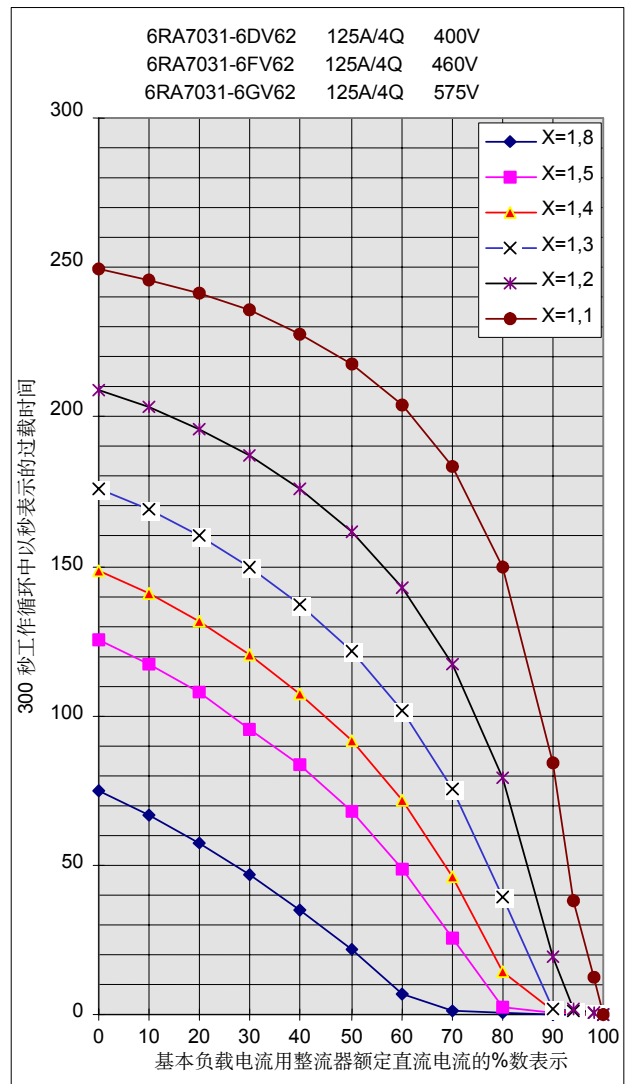
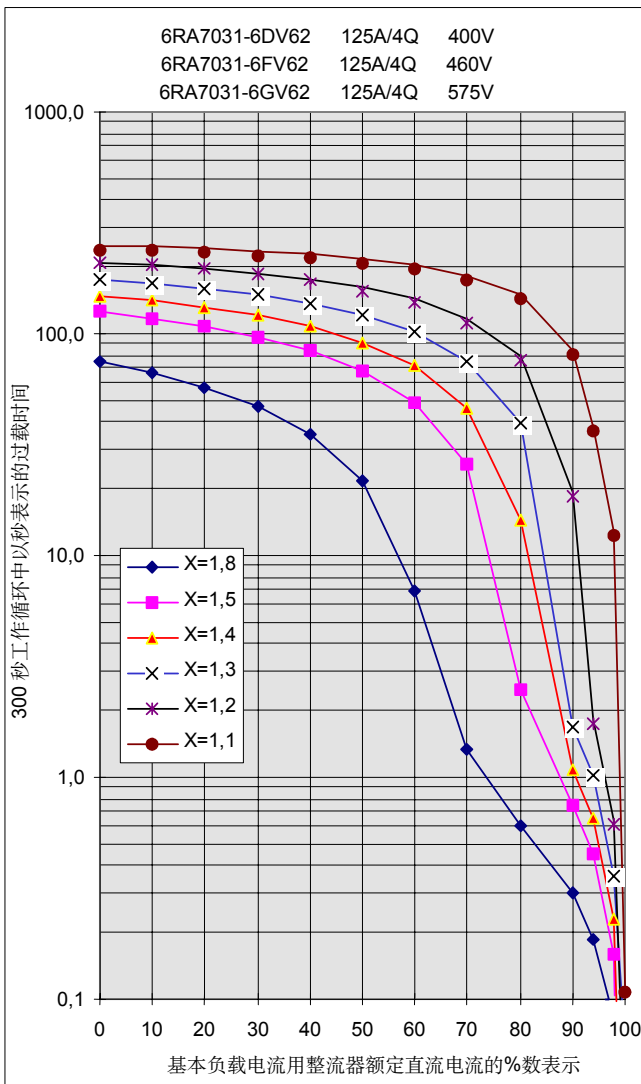


6RA7031-6DV62, 6RA7031-6FV62 and 6RA7031-6GV62

I _g (%)	T _p (s)					
	X=1.8	X=1.5	X=1.4	X=1.3	X=1.2	X=1.1
0	74.560	125.660	148.680	176.040	209.100	249.760
10	66.512	117.485	140.799	168.832	203.128	245.972
20	57.377	107.974	131.548	160.259	195.896	241.303
30	46.984	95.363	120.584	149.925	187.042	235.487
40	35.141	83.679	107.433	137.311	175.983	227.952
50	21.702	67.946	91.425	121.613	161.810	217.919
60	6.944	48.910	71.581	101.600	143.079	203.951
70	1.340	25.670	46.462	75.329	117.208	183.226
80	0.603	2.501	14.468	39.467	79.328	149.404
90	0.304	0.749	1.080	1.686	19.379	84.405
94	0.184	0.454	0.655	1.022	1.811	38.066
98	0.065	0.159	0.230	0.358	0.635	12.764
100	0.005	0.012	0.017	0.027	0.047	0.113

X	t _{an} (s)
1.1	2160
1.2	1453
1.3	1079
1.4	836
1.5	662
1.8	344

t_{ab} (s) = 3112

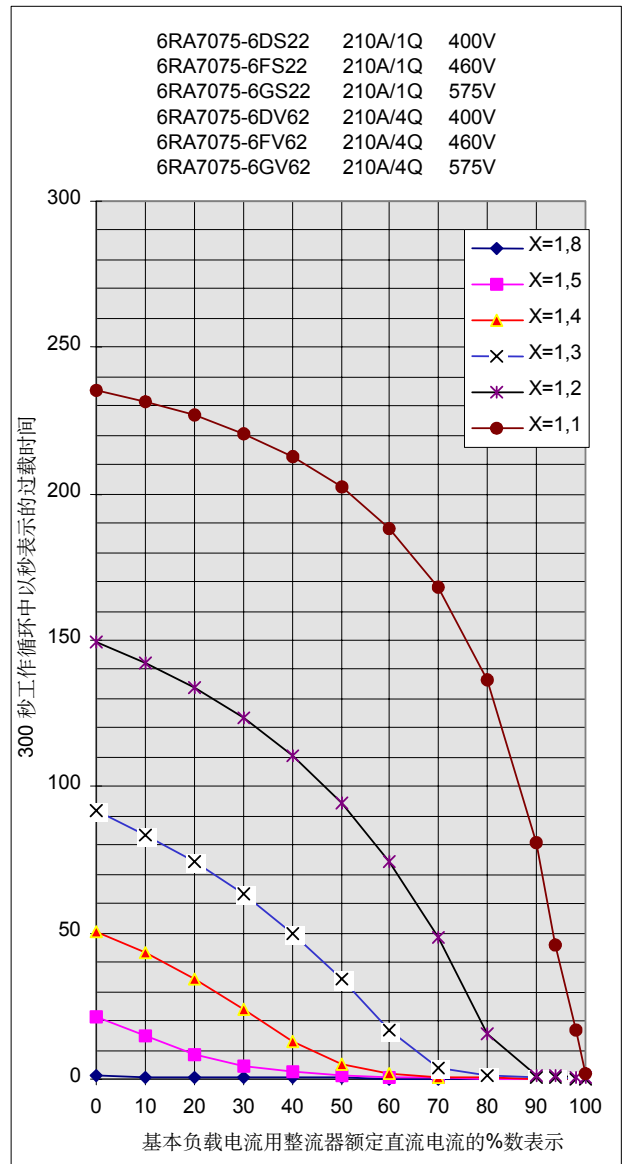
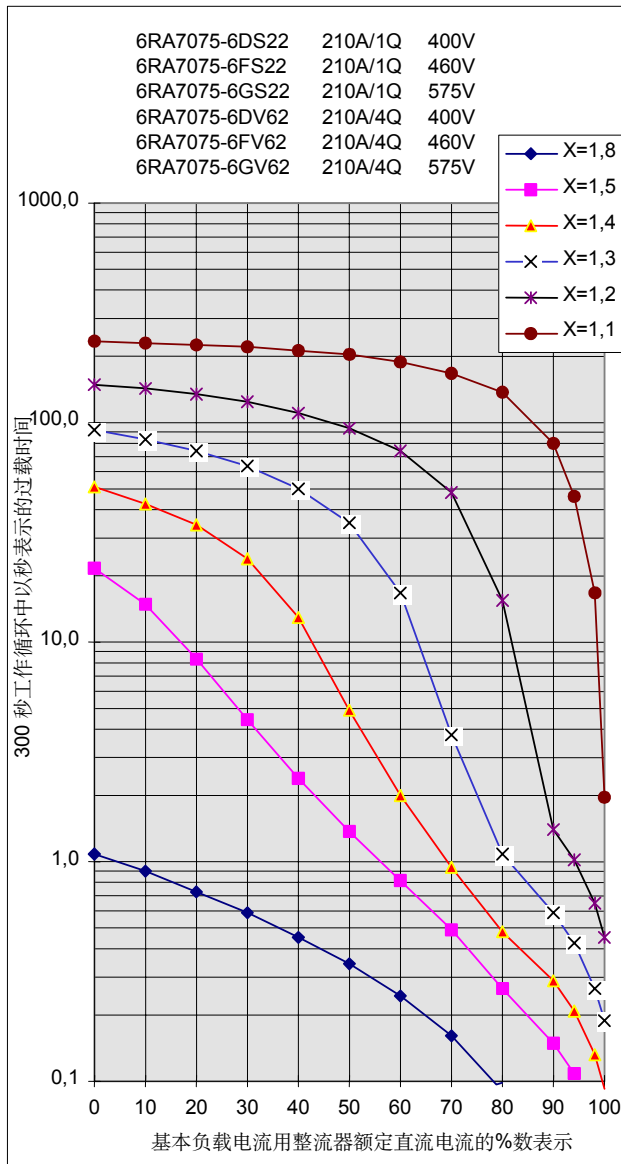


6RA7075-6DS22. 6RA7075-6FS22 and 6RA7075-6GS22
6RA7075-6DV62. 6RA7075-6FV62 and 6RA7075-6GV62

I _g (%)	Tp (s)		Tp (s)		Tp (s)	
	X=1.8	X=1.5	X=1.4	X=1.3	X=1.2	X=1.1
0	1.080	21.600	50.720	91.660	149.600	235.560
10	0.902	14.843	43.009	83.652	142.448	231.608
20	0.733	8.313	34.150	74.216	133.825	226.741
30	0.585	4.428	24.068	63.100	123.347	220.628
40	0.456	2.419	12.873	50.001	110.490	212.789
50	0.344	1.369	4.870	34.589	94.498	202.443
60	0.246	0.826	1.995	16.667	74.278	188.324
70	0.160	0.486	0.947	3.749	48.370	167.990
80	0.085	0.264	0.480	1.081	15.400	136.377
90	0.024	0.150	0.286	0.581	1.407	80.999
94	0.015	0.109	0.209	0.424	1.025	45.980
98	0.010	0.069	0.131	0.266	0.644	16.631
100	0.007	0.048	0.092	0.187	0.454	1.956

X	t _{an} (s)
1.1	680.00
1.2	318.00
1.3	167.00
1.4	78.00
1.5	25.00
1.8	0.96

t_{ab} (s) = 766

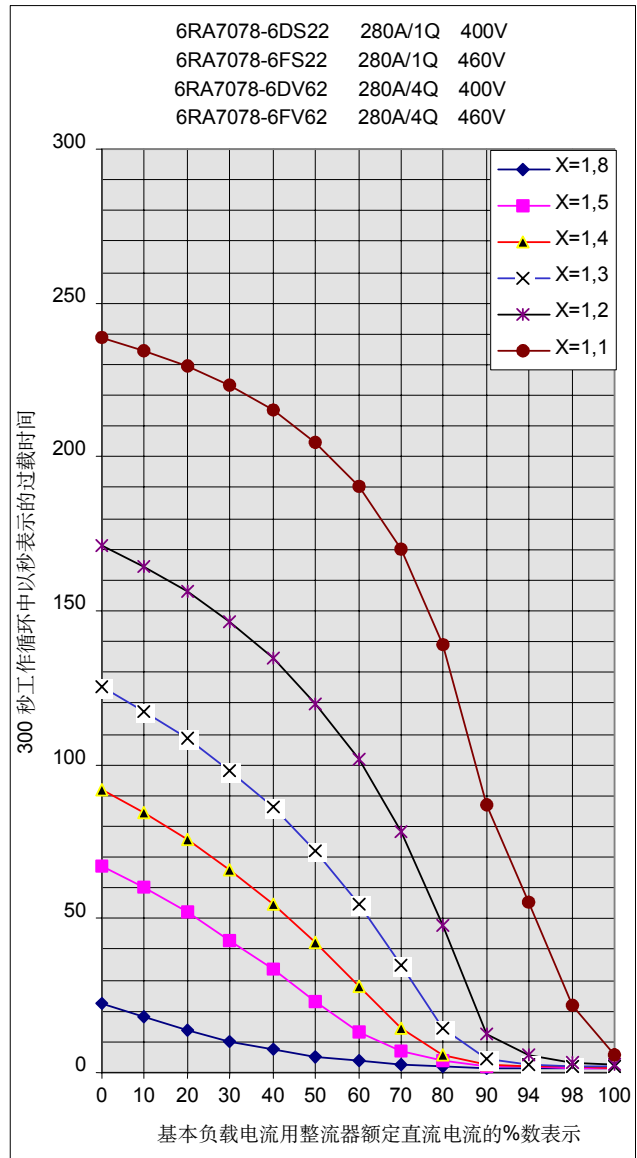
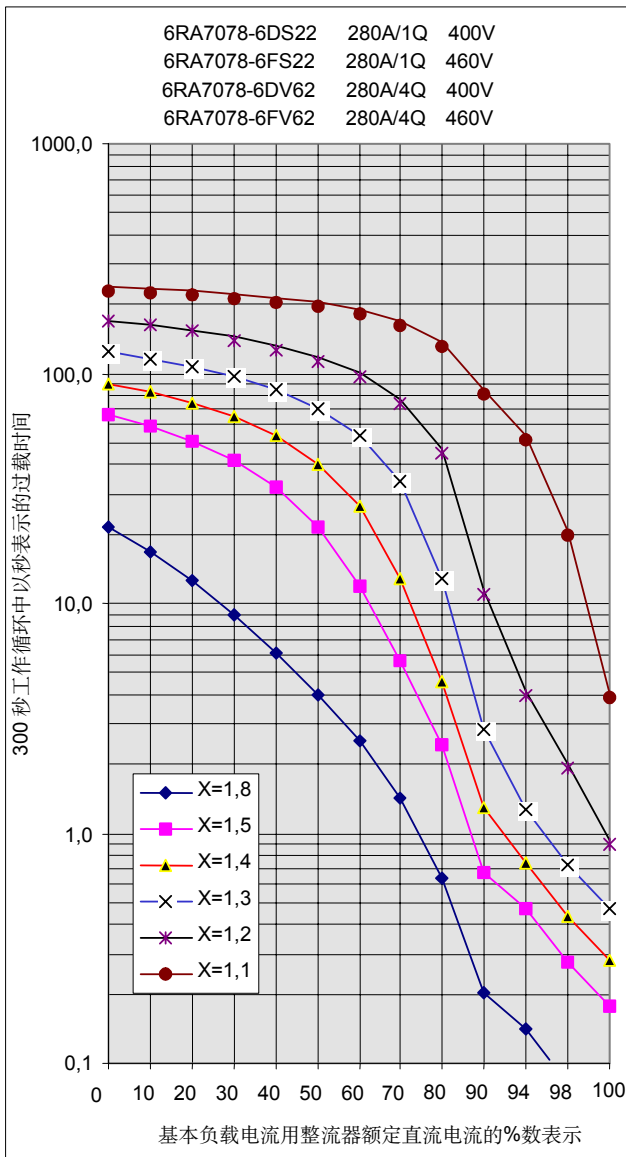


6RA7078-6DS22 and 6RA7078-6FS22
6RA7078-6DV62 and 6RA7078-6FV62

I _g (%)	T _p (s)					
	X=1.8	X=1.5	X=1.4	X=1.3	X=1.2	X=1.1
0	21.300	65.680	90.400	123.700	169.960	237.500
10	16.768	58.584	82.846	116.025	163.015	233.249
20	12.534	50.641	74.247	107.139	154.795	228.092
30	8.923	41.770	64.461	96.798	144.953	221.708
40	6.091	31.938	53.316	84.699	133.042	213.585
50	4.023	21.435	40.632	70.460	118.418	203.028
60	2.540	11.925	26.420	53.609	100.127	188.753
70	1.437	5.650	12.725	33.714	76.841	168.506
80	0.638	2.410	4.605	12.943	46.698	137.624
90	0.202	0.673	1.290	2.842	11.433	85.548
94	0.142	0.474	0.748	1.265	4.192	53.870
98	0.083	0.276	0.435	0.736	2.017	20.682
100	0.053	0.177	0.279	0.472	0.930	4.088

X	t _{an} (s)
1.1	729
1.2	381
1.3	237
1.4	155
1.5	103
1.8	24

t_{ab} (s) = 840

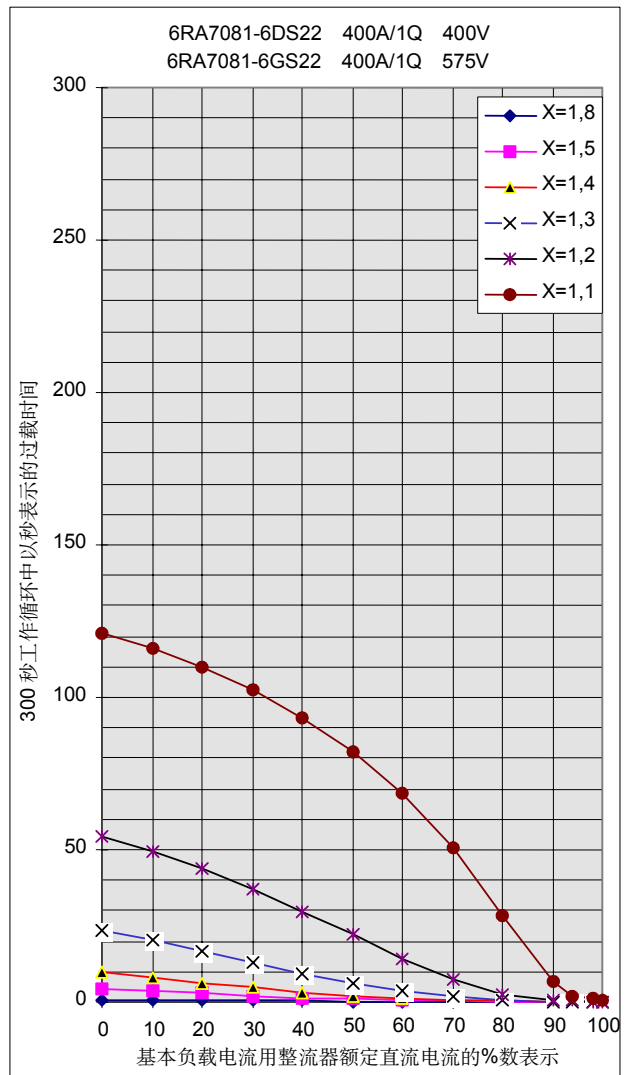
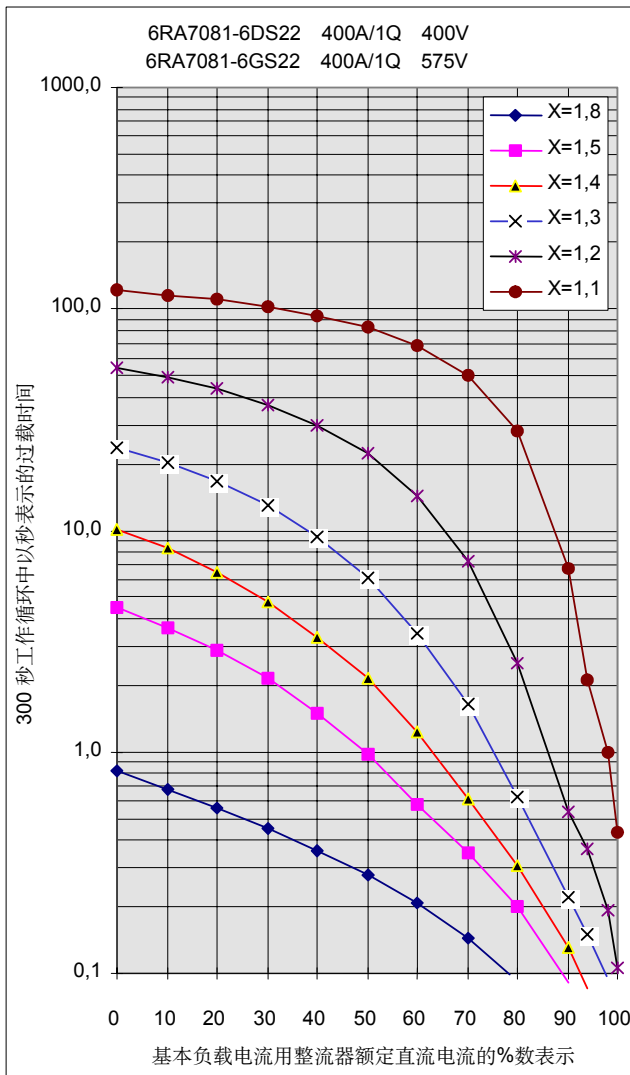


6RA7081-6DS22 and 6RA7081-6GS22

I _g (%)	T _p (s) X=1.8	T _p (s) X=1.5	T _p (s) X=1.4	T _p (s) X=1.3	T _p (s) X=1.2	T _p (s) X=1.1
0	0.820	4.500	10.140	23.420	54.060	121.080
10	0.680	3.657	8.318	20.184	49.209	115.906
20	0.555	2.859	6.478	16.703	43.560	109.708
30	0.447	2.141	4.767	13.079	37.094	102.254
40	0.355	1.507	3.309	9.437	29.872	93.218
50	0.276	0.969	2.145	6.057	22.145	82.116
60	0.207	0.584	1.237	3.414	14.378	68.216
70	0.146	0.352	0.617	1.658	7.250	50.437
80	0.090	0.201	0.309	0.621	2.518	28.154
90	0.039	0.090	0.131	0.221	0.532	6.682
94	0.020	0.054	0.086	0.150	0.361	2.134
98	0.010	0.029	0.046	0.079	0.191	1.000
100	0.006	0.016	0.025	0.044	0.106	0.434

X	t _{an} (s)
1.1	130.40
1.2	53.90
1.3	21.70
1.4	8.90
1.5	3.80
1.8	0.72

t_{ab} (s) = 198

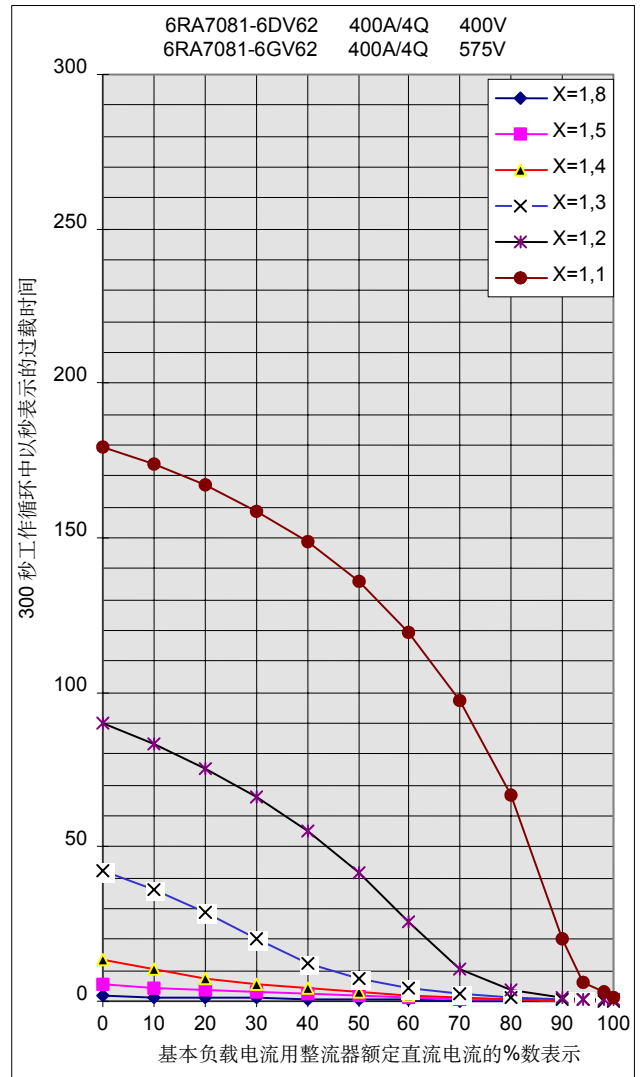
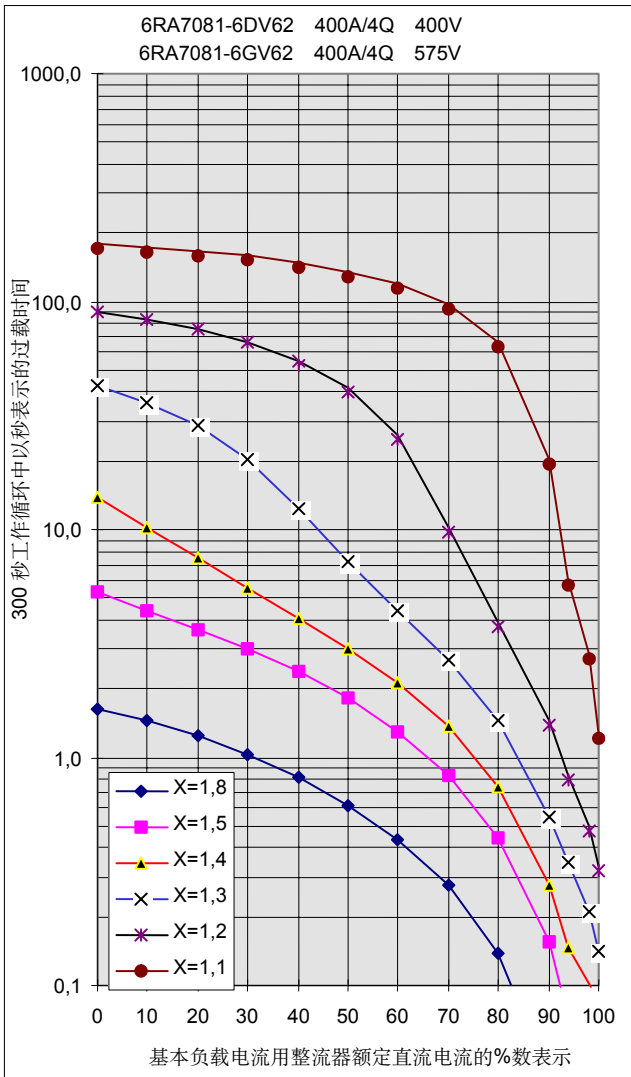


6RA7081-6DV62 and 6RA7081-6GV62

I _g (%)	T _p (s)					
	X=1.8	X=1.5	X=1.4	X=1.3	X=1.2	X=1.1
0	1.640	5.320	13.720	42.460	90.020	179.460
10	1.446	4.438	10.202	36.010	83.305	173.786
20	1.235	3.666	7.483	28.596	75.421	166.961
30	1.023	2.985	5.525	20.318	66.139	158.672
40	0.814	2.372	4.105	12.433	55.130	148.477
50	0.617	1.812	3.019	7.189	41.929	135.711
60	0.437	1.296	2.136	4.358	25.980	119.321
70	0.277	0.829	1.382	2.660	10.258	97.514
80	0.137	0.443	0.743	1.449	3.915	66.912
90	0.036	0.155	0.275	0.549	1.454	20.405
94	0.018	0.068	0.148	0.349	0.832	5.925
98	0.011	0.039	0.089	0.210	0.499	2.825
100	0.007	0.025	0.059	0.140	0.333	1.276

X	t _{an} (s)
1.1	282.0
1.2	112.0
1.3	47.0
1.4	13.0
1.5	4.9
1.8	1.5

t_{ab} (s) = 338

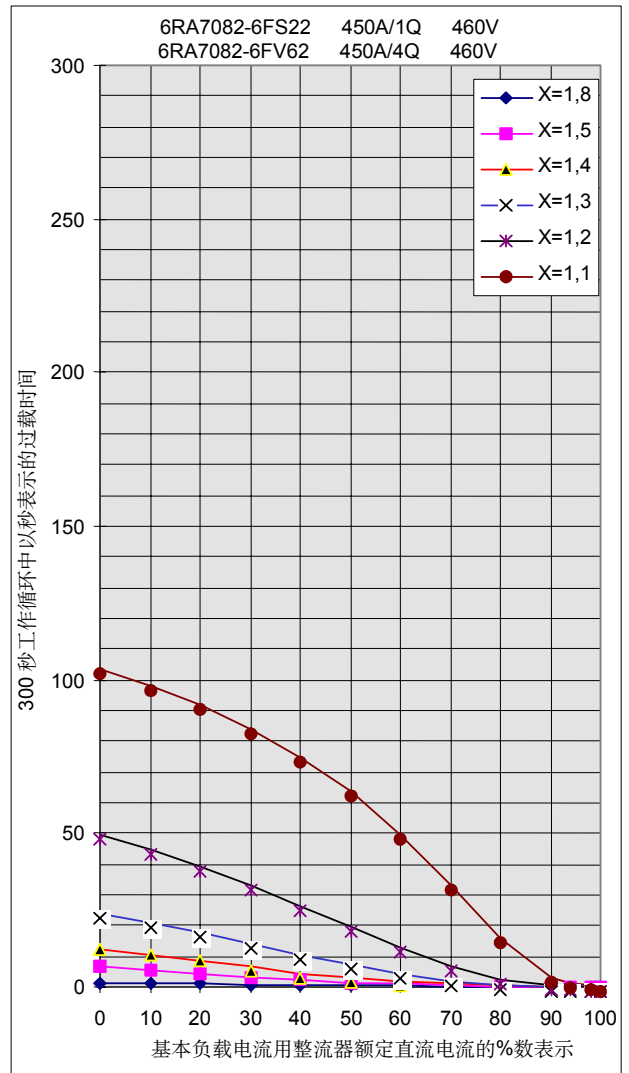
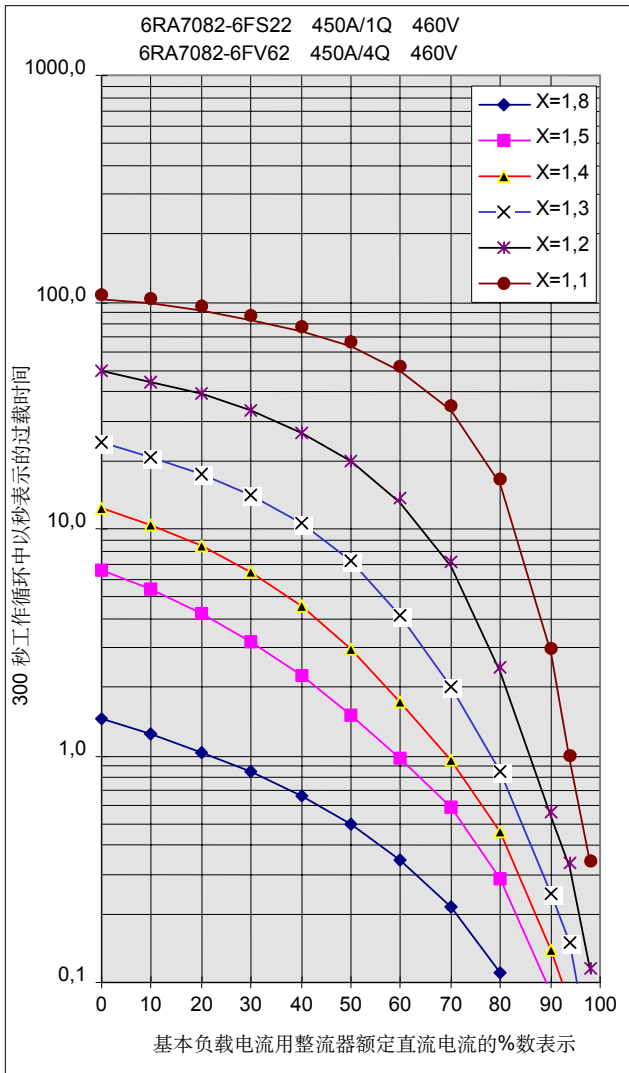


6RA7082-6FS22 and 6RA7082-6FV62

I _g (%)	T _p (s) X=1.8	T _p (s) X=1.5	T _p (s) X=1.4	T _p (s) X=1.3	T _p (s) X=1.2	T _p (s) X=1.1
0	1.460	6.560	12.320	23.900	49.460	103.620
10	1.248	5.412	10.423	20.816	44.704	98.249
20	1.039	4.266	8.442	17.528	39.262	91.829
30	0.844	3.189	6.455	14.096	33.181	84.141
40	0.663	2.248	4.583	10.599	26.601	74.867
50	0.495	1.512	2.959	7.189	19.783	63.575
60	0.344	0.980	1.736	4.192	13.053	49.724
70	0.213	0.587	0.959	2.008	6.836	33.160
80	0.110	0.289	0.460	0.847	2.353	15.936
90	0.032	0.090	0.138	0.248	0.542	2.830
94	0.014	0.051	0.083	0.149	0.320	0.947
98	0.005	0.018	0.029	0.051	0.110	0.325
100	0.000	0.001	0.001	0.002	0.005	0.014

X	t _{an} (s)
1.1	109.8
1.2	49.0
1.3	22.4
1.4	11.1
1.5	5.7
1.8	1.3

t_{ab} (s) = 206

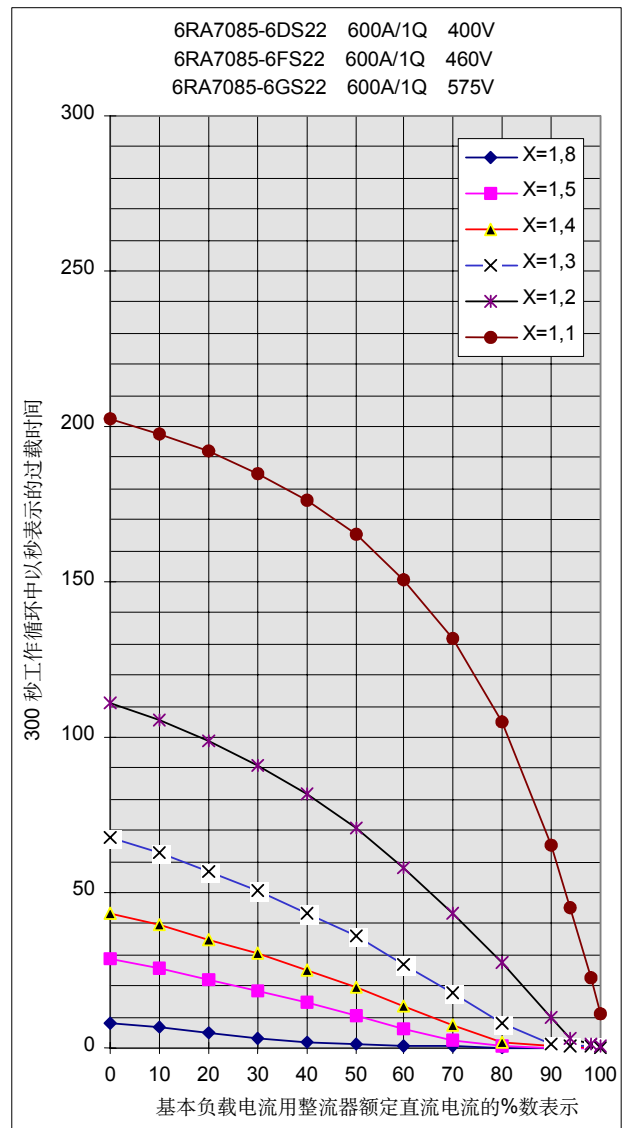
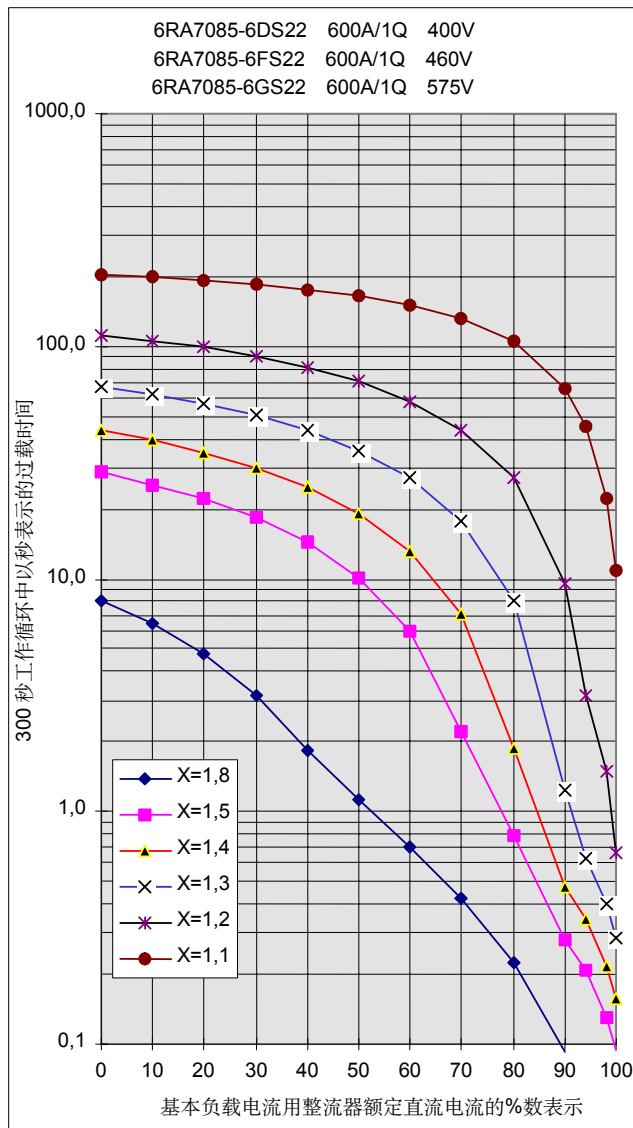


6RA7085-6DS22, 6RA7085-6FS22 and 6RA7085-6GS22

I _g (%)	T _p (s) X=1.8	T _p (s) X=1.5	T _p (s) X=1.4	T _p (s) X=1.3	T _p (s) X=1.2	T _p (s) X=1.1
0	8.020	28.640	43.300	67.520	111.260	202.240
10	6.452	25.538	39.388	62.591	105.453	197.543
20	4.806	22.113	35.022	56.979	98.665	191.802
30	3.158	18.383	30.202	50.655	90.734	184.774
40	1.837	14.378	24.930	43.582	81.467	176.031
50	1.118	10.177	19.228	35.738	70.653	164.977
60	0.704	5.955	13.179	27.126	58.067	150.647
70	0.422	2.214	7.058	17.825	43.557	131.462
80	0.222	0.792	1.876	8.028	27.146	104.647
90	0.094	0.281	0.479	1.235	9.525	65.500
94	0.069	0.206	0.342	0.626	3.179	45.238
98	0.044	0.131	0.218	0.398	1.504	22.342
100	0.031	0.094	0.156	0.285	0.666	10.894

X	t _{an} (s)
1.1	331.0
1.2	137.0
1.3	74.0
1.4	44.0
1.5	28.0
1.8	6.9

t_{ab} (s) = 381

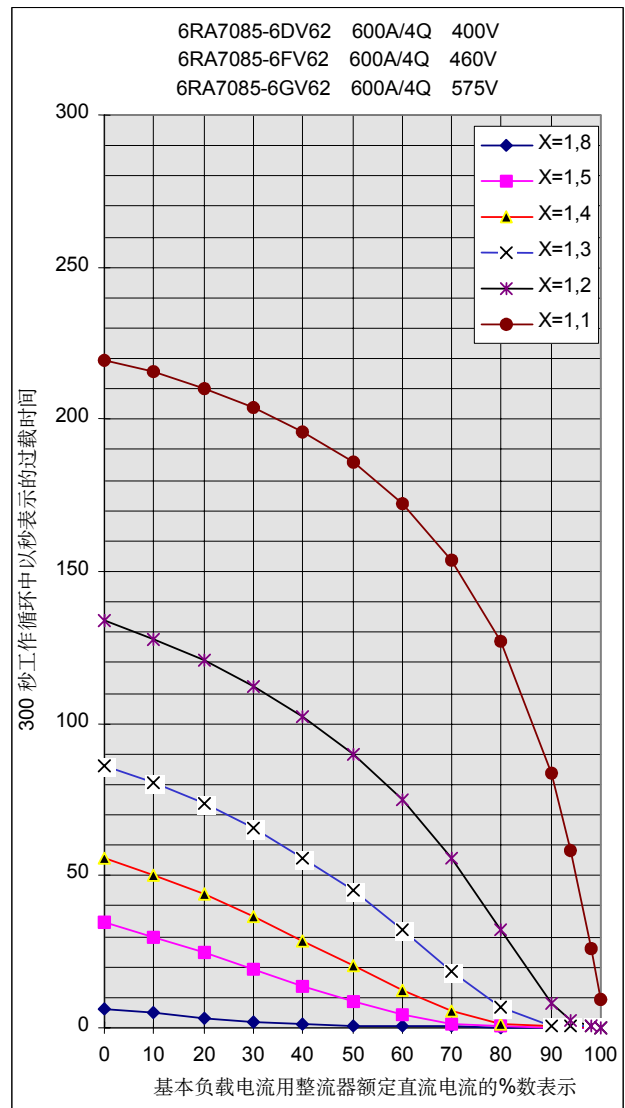
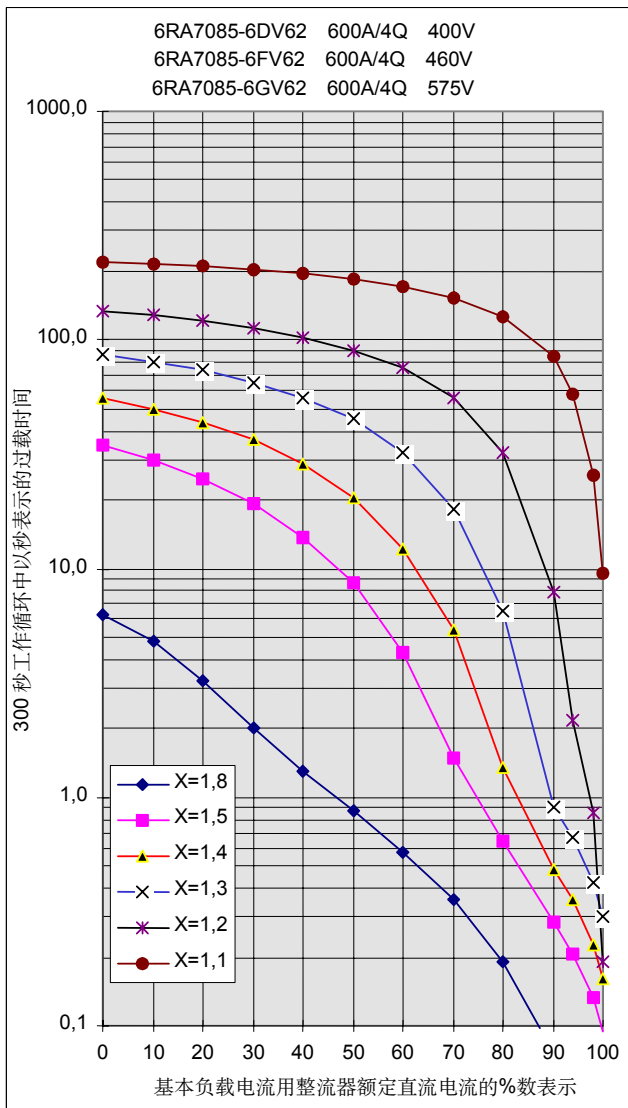


6RA7085-6DV62, 6RA7085-6FV62 and 6RA7085-6GV62

I _g (%)	T _p (s) X=1.8	T _p (s) X=1.5	T _p (s) X=1.4	T _p (s) X=1.3	T _p (s) X=1.2	T _p (s) X=1.1
0	6.320	34.420	55.620	86.300	133.680	219.660
10	4.768	29.728	50.173	80.420	127.741	215.465
20	3.249	24.577	43.899	73.524	120.691	210.355
30	2.016	19.130	36.764	65.460	112.287	203.997
40	1.293	13.684	28.809	56.012	102.199	196.025
50	0.868	8.632	20.340	44.942	89.953	185.803
60	0.575	4.294	12.167	32.342	74.877	172.318
70	0.354	1.497	5.361	18.343	55.975	153.824
80	0.192	0.645	1.347	6.565	32.161	126.914
90	0.079	0.283	0.483	0.911	7.922	83.908
94	0.058	0.208	0.355	0.662	2.177	58.269
98	0.037	0.132	0.226	0.421	0.852	25.724
100	0.026	0.094	0.161	0.301	0.190	9.452

X	t _{an} (s)
1.1	423.0
1.2	183.0
1.3	105.0
1.4	63.0
1.5	36.0
1.8	5.2

t_{ab} (s) = 452

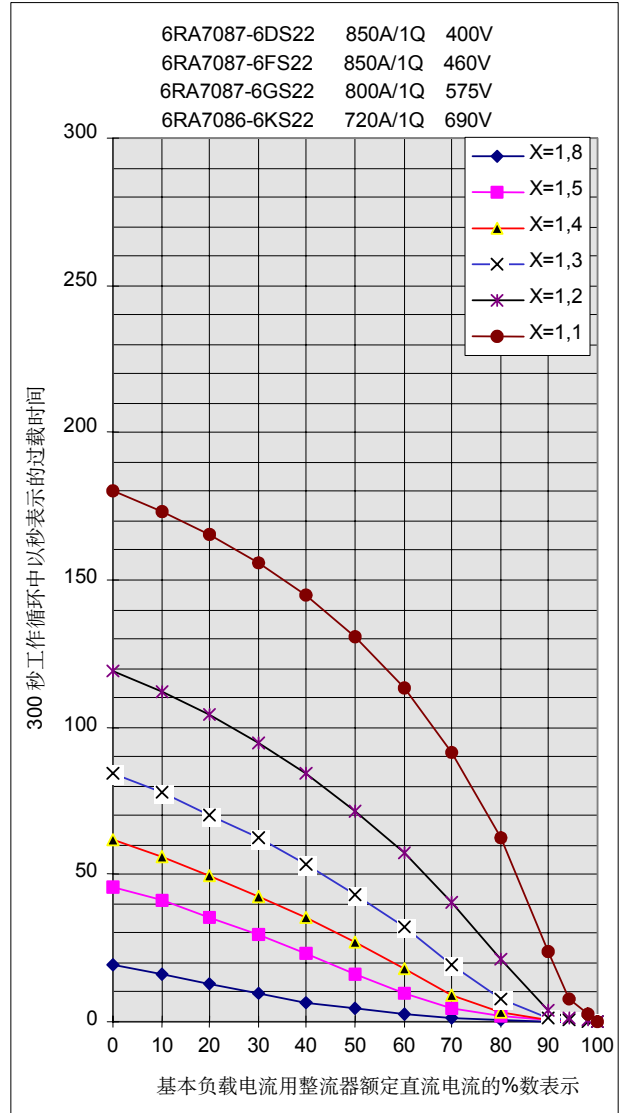
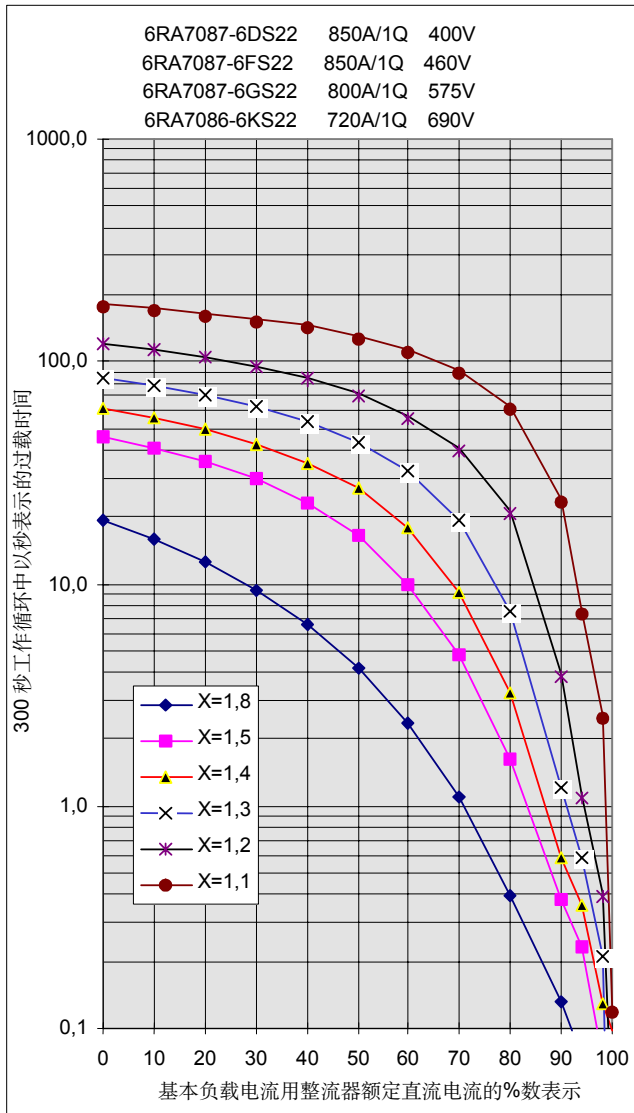


6RA7087-6DS22. 6RA7087-6FS22. 6RA7087-6GS22 and
6RA7086-6KS22

I _g (%)	T _p (s)		T _p (s)		T _p (s)	
	X=1.8	X=1.5	X=1.4	X=1.3	X=1.2	X=1.1
0	19.240	45.900	61.540	84.160	119.400	180.060
10	15.940	40.913	55.837	77.668	112.234	173.376
20	12.583	35.472	49.571	70.427	104.059	165.491
30	9.370	29.557	42.685	62.357	94.724	156.078
40	6.534	23.164	35.118	53.350	84.017	144.712
50	4.195	16.405	26.816	43.272	71.675	130.776
60	2.356	9.869	17.861	31.981	57.378	113.369
70	1.101	4.796	9.197	19.447	40.710	91.195
80	0.392	1.619	3.225	7.482	21.279	62.331
90	0.132	0.383	0.585	1.209	3.936	23.947
94	0.080	0.234	0.357	0.586	1.125	7.453
98	0.029	0.084	0.128	0.211	0.405	2.565
100	0.003	0.009	0.014	0.023	0.045	0.122

X	t _{an} (s)
1.1	296
1.2	161
1.3	102
1.4	70
1.5	50
1.8	19

t_{ab} (s) = 516

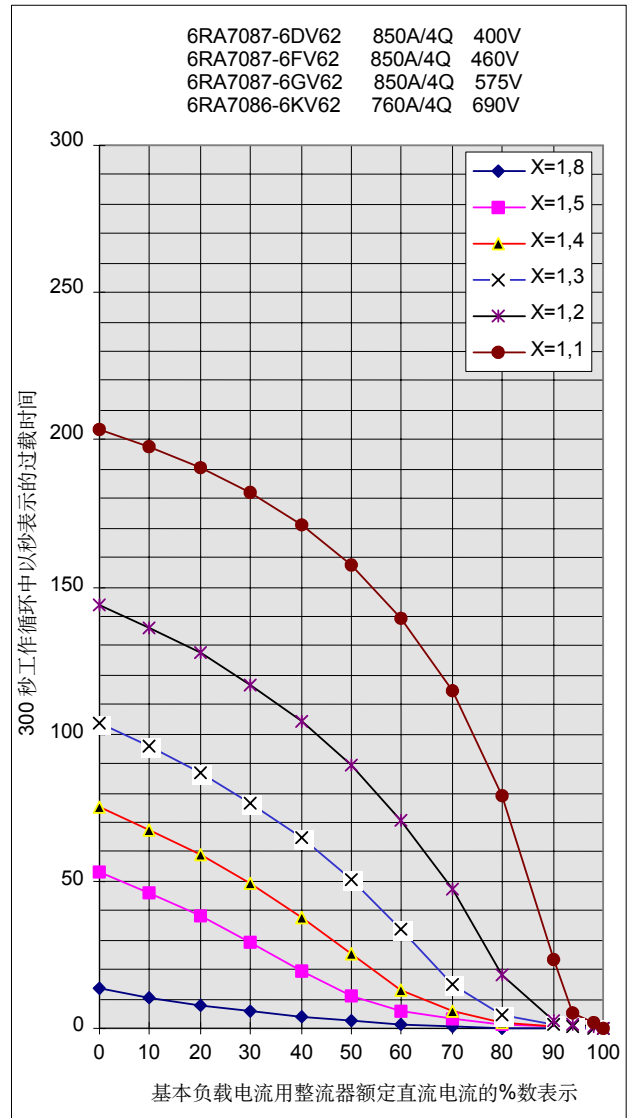
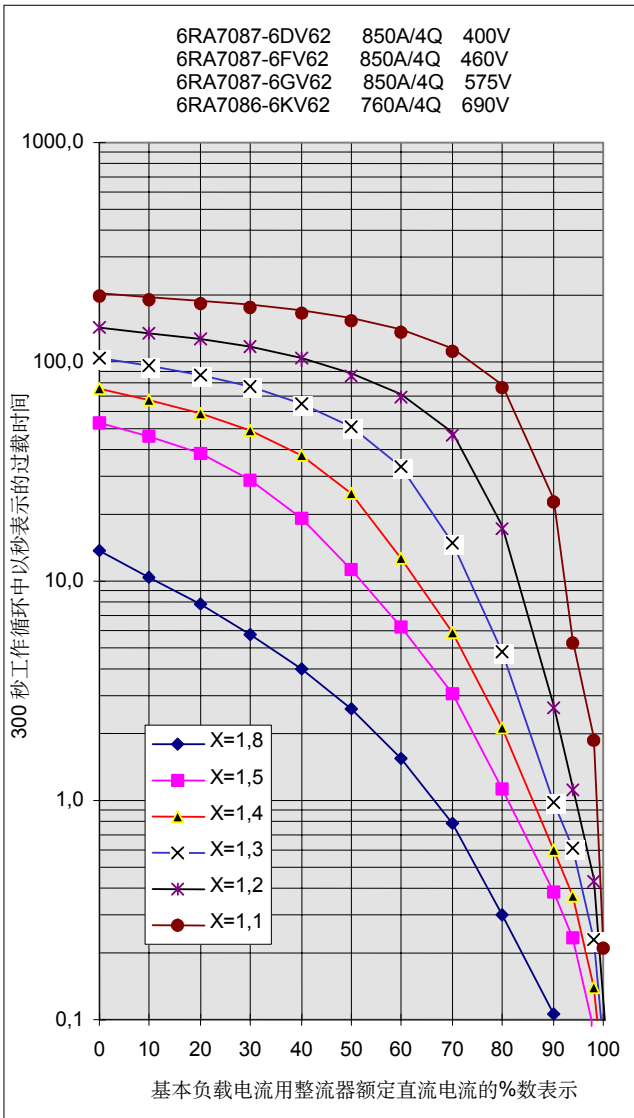


6RA7087-6DV62. 6RA7087-6FV62. 6RA7087-6GV62 and
6RA7086-6KV62

I _g (%)	T _p (s)		T _p (s)		T _p (s)	
	X=1.8	X=1.5	X=1.4	X=1.3	X=1.2	X=1.1
0	13.760	53.220	74.980	103.760	143.740	203.660
10	10.426	46.039	67.417	95.971	136.188	197.687
20	7.840	37.973	58.820	87.013	127.352	190.507
30	5.681	28.968	49.019	76.651	116.928	181.775
40	4.005	19.373	37.798	64.573	104.480	170.947
50	2.631	11.176	25.080	50.350	89.409	157.197
60	1.548	6.126	12.836	33.449	70.819	139.217
70	0.787	3.058	5.774	14.946	47.335	114.694
80	0.303	1.132	2.146	4.802	17.887	79.242
90	0.106	0.382	0.596	0.981	2.723	23.486
94	0.066	0.236	0.368	0.606	1.150	5.393
98	0.025	0.090	0.141	0.232	0.439	1.942
100	0.005	0.017	0.027	0.044	0.084	0.217

X	t _{an} (s)
1.1	382.0
1.2	228.0
1.3	150.0
1.4	102.0
1.5	68.0
1.8	13.5

t_{ab} (s) = 582

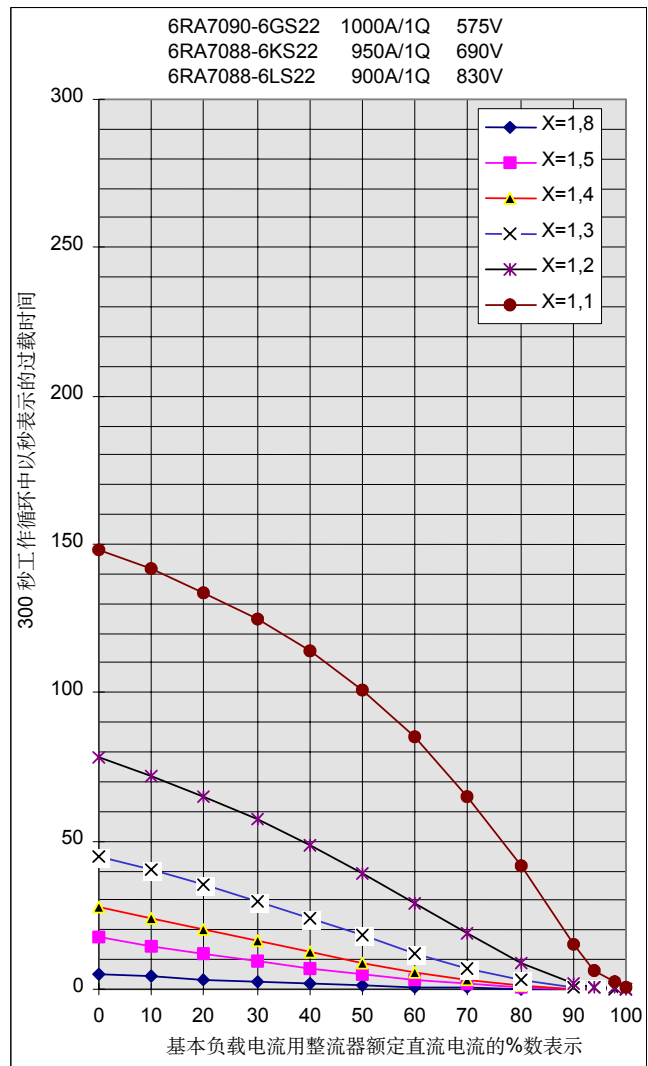
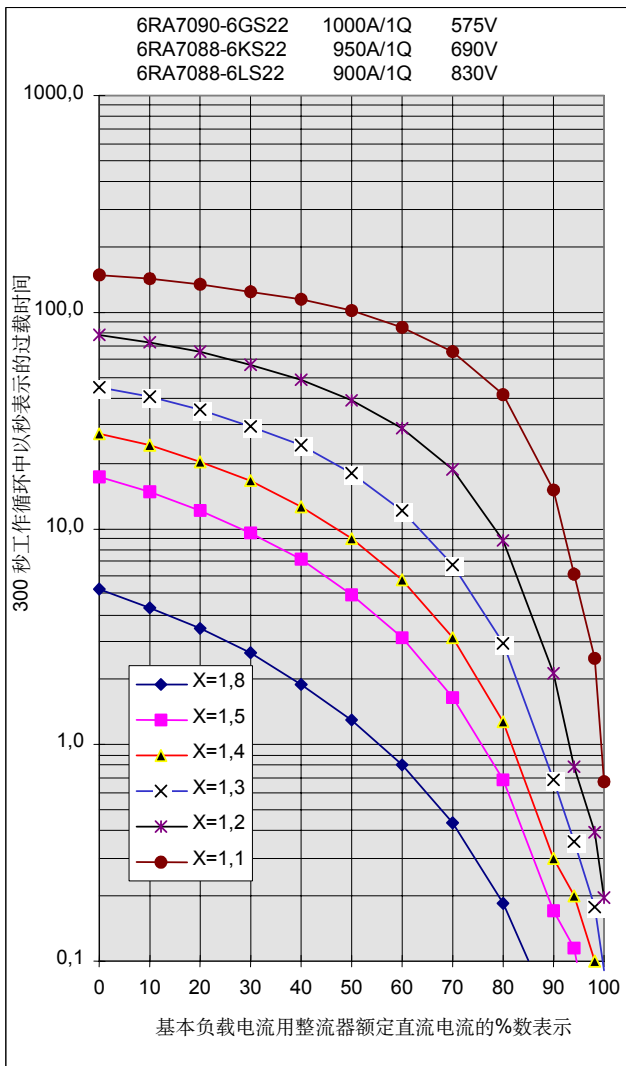


6RA7090-6GS22, 6RA7088-6KS22 and 6RA7088-6LS22

I _g (%)	T _p (s)					
	X=1.8	X=1.5	X=1.4	X=1.3	X=1.2	X=1.1
0	5.200	17.360	27.520	44.980	78.220	148.060
10	4.317	14.787	24.058	40.280	72.007	141.537
20	3.462	12.144	20.380	35.203	65.028	133.879
30	2.652	9.551	16.541	29.781	57.253	124.828
40	1.916	7.132	12.653	24.043	48.664	114.020
50	1.296	4.984	8.952	18.058	39.296	100.938
60	0.807	3.136	5.740	12.075	29.251	84.905
70	0.436	1.655	3.148	6.812	18.728	65.123
80	0.183	0.689	1.282	2.925	8.727	41.287
90	0.052	0.173	0.301	0.692	2.145	15.025
94	0.035	0.115	0.200	0.359	0.793	6.128
98	0.017	0.058	0.100	0.179	0.397	2.491
100	0.009	0.029	0.050	0.090	0.198	0.672

X	t _{an} (s)
1.1	185.0
1.2	86.0
1.3	46.0
1.4	26.0
1.5	16.0
1.8	4.6

t_{ab} (s) = 296

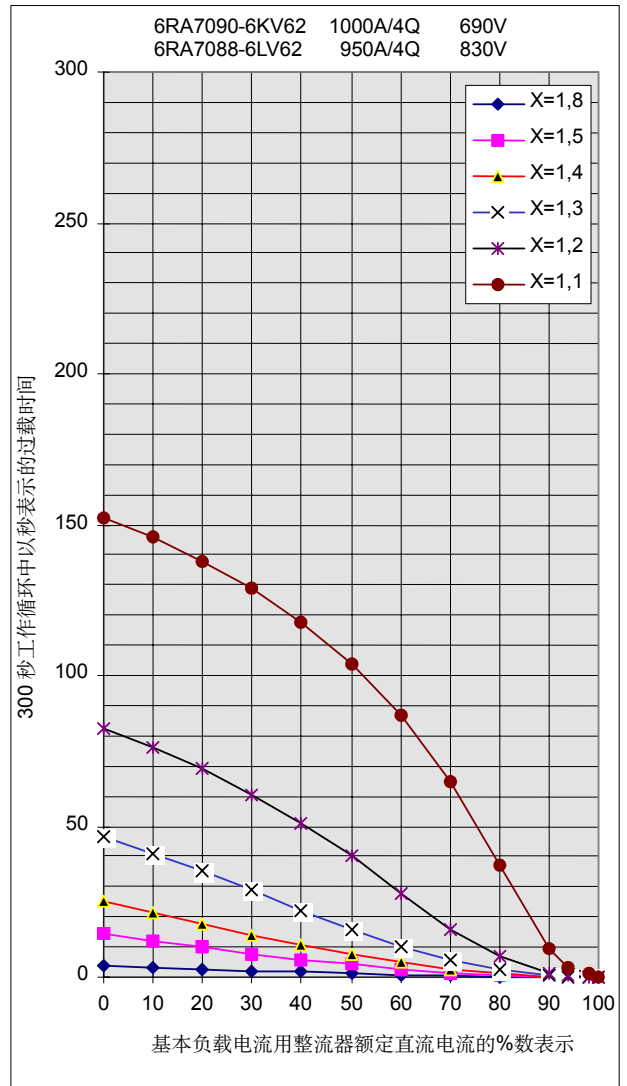
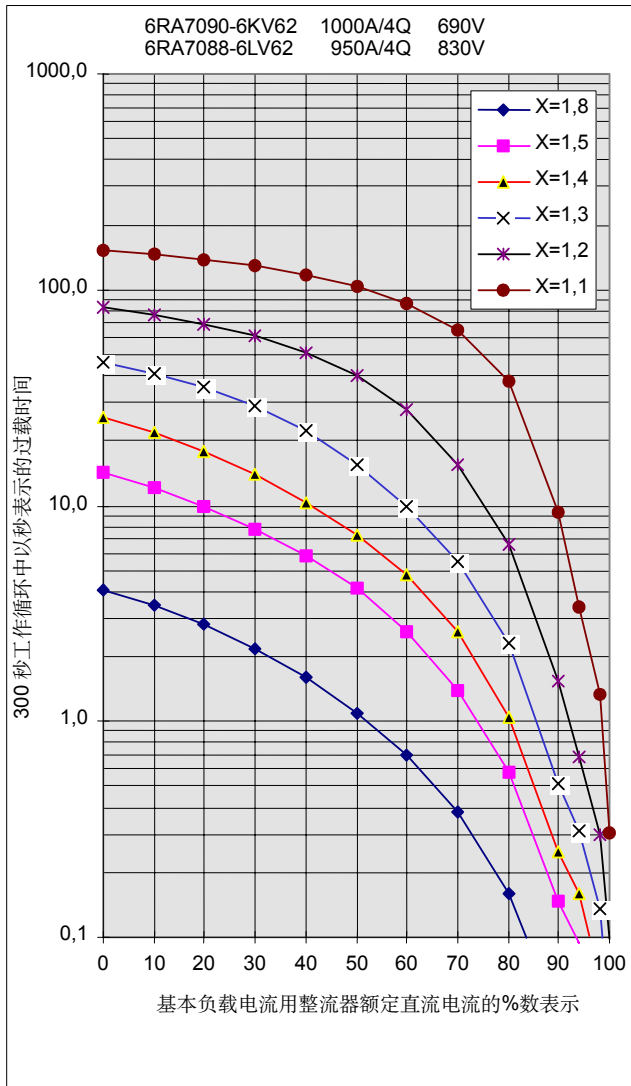


6RA7090-6KV62 and 6RA7088-6LV62

I _g (%)	T _p (s) X=1.8	T _p (s) X=1.5	T _p (s) X=1.4	T _p (s) X=1.3	T _p (s) X=1.2	T _p (s) X=1.1
0	4.080	14.280	25.460	46.360	82.600	152.260
10	3.442	12.036	21.667	41.114	76.322	145.782
20	2.794	9.811	17.755	35.237	69.058	138.048
30	2.164	7.746	13.929	28.803	60.682	128.752
40	1.586	5.854	10.403	22.049	51.032	117.487
50	1.093	4.142	7.334	15.493	39.973	103.686
60	0.693	2.616	4.748	9.849	27.665	86.554
70	0.378	1.385	2.597	5.516	15.554	64.950
80	0.160	0.581	1.049	2.324	6.650	37.418
90	0.048	0.147	0.250	0.516	1.525	9.360
94	0.030	0.093	0.159	0.313	0.690	3.399
98	0.013	0.040	0.068	0.134	0.296	1.337
100	0.004	0.013	0.023	0.045	0.099	0.305

X	t _{an} (s)
1.1	218.0
1.2	99.0
1.3	50.0
1.4	25.0
1.5	13.0
1.8	3.6

t_{ab} (s) = 373

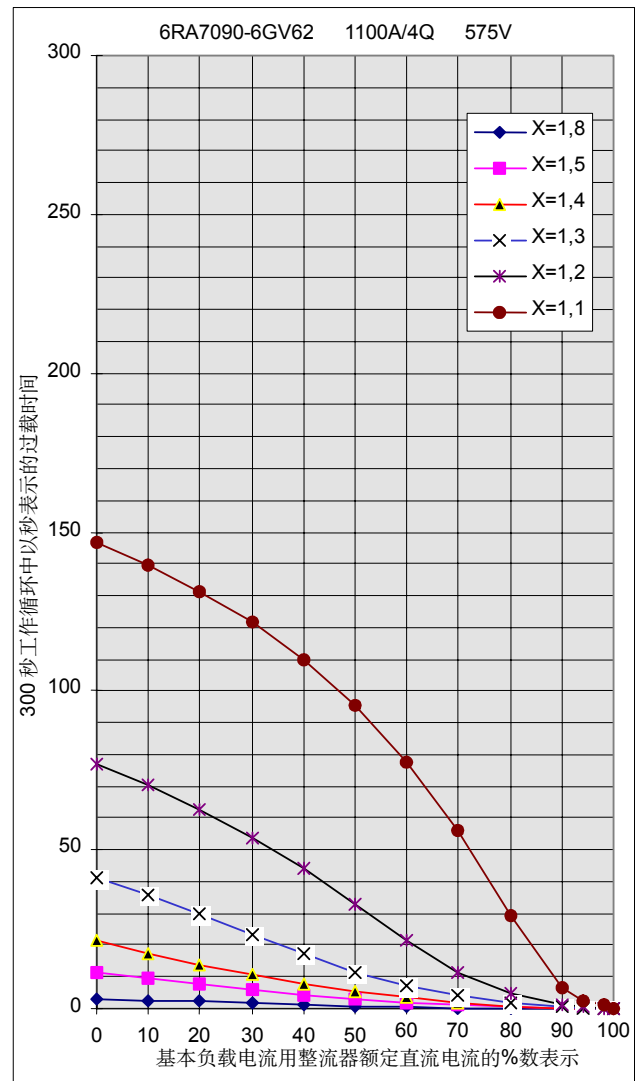
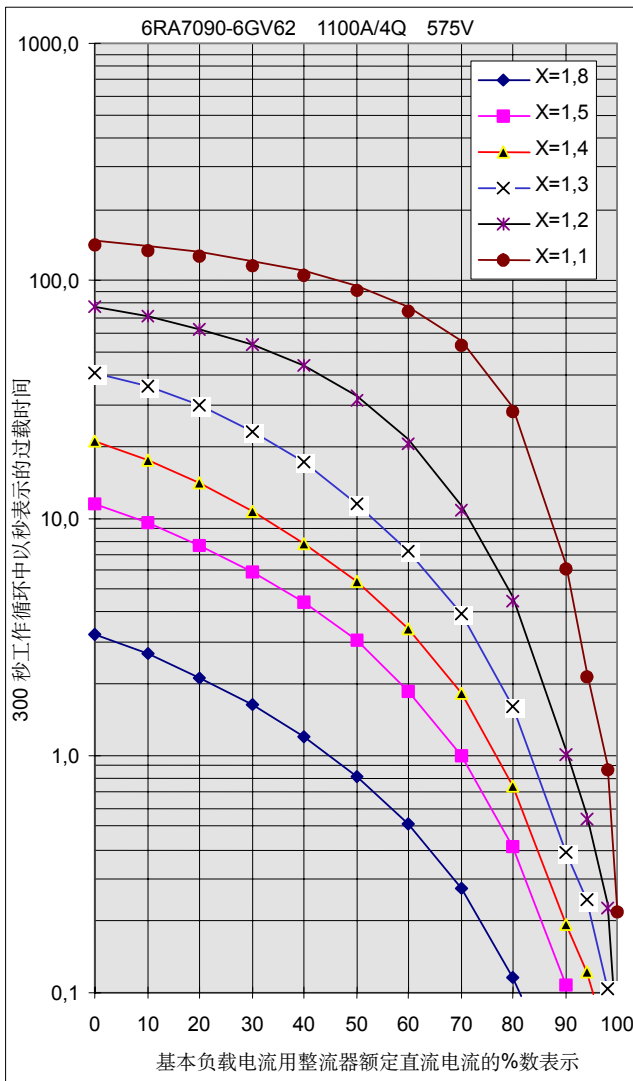


6RA7090-6GV62

I _g (%)	T _p (s) X=1.8	T _p (s) X=1.5	T _p (s) X=1.4	T _p (s) X=1.3	T _p (s) X=1.2	T _p (s) X=1.1
0	3.220	11.460	21.200	41.120	77.020	146.840
10	2.667	9.464	17.531	35.592	70.260	139.763
20	2.126	7.683	13.963	29.586	62.571	131.415
30	1.627	5.916	10.688	23.294	53.843	121.518
40	1.190	4.393	7.839	17.098	43.959	109.666
50	0.820	3.030	5.441	11.577	32.922	95.330
60	0.514	1.864	3.435	7.202	21.337	77.776
70	0.276	0.992	1.817	3.943	11.248	55.976
80	0.116	0.412	0.746	1.595	4.679	29.109
90	0.032	0.107	0.194	0.388	1.042	6.405
94	0.020	0.068	0.123	0.246	0.559	2.255
98	0.008	0.029	0.052	0.104	0.235	0.905
100	0.003	0.009	0.016	0.032	0.074	0.230

X	t _{an} (s)
1.1	208.0
1.2	91.0
1.3	43.6
1.4	20.5
1.5	10.5
1.8	2.9

t_{ab} (s) = 366

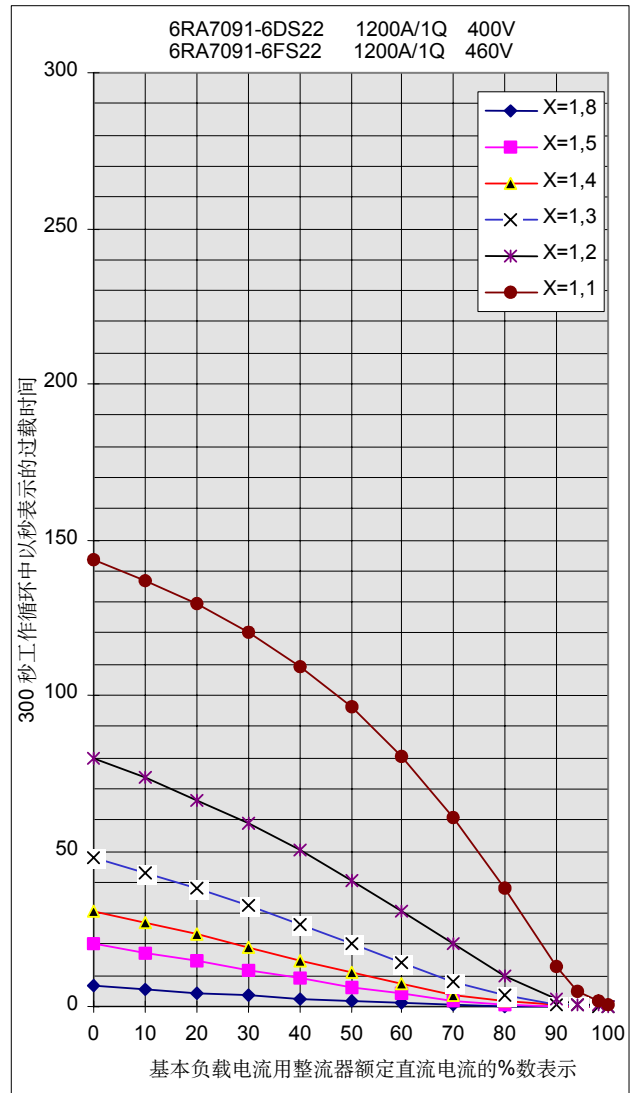
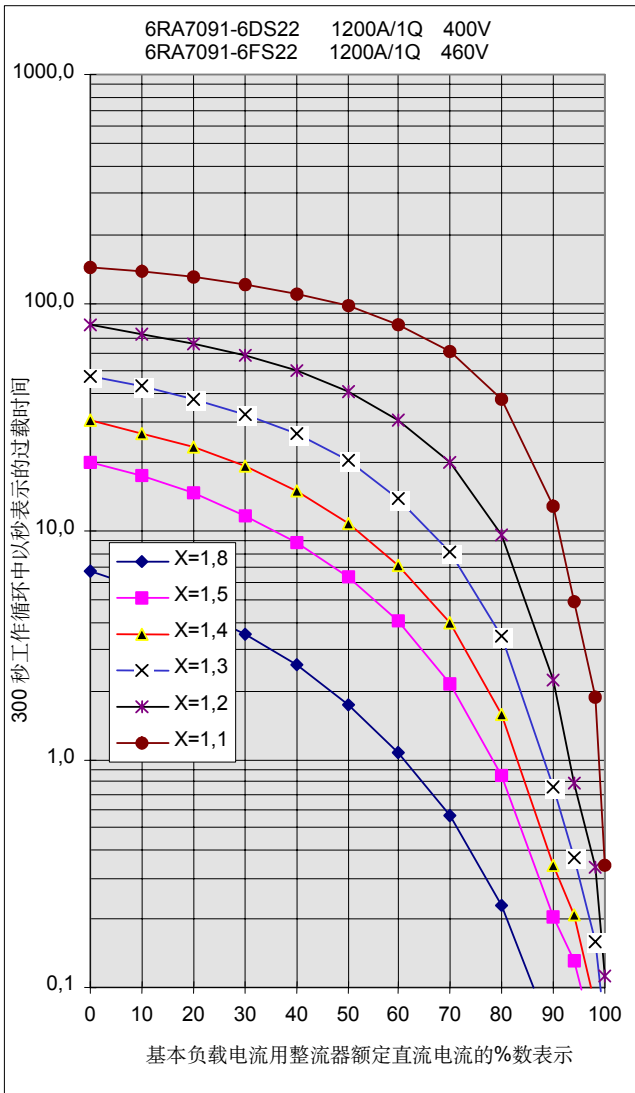


6RA7091-6DS22 and 6RA7091-6FS22

I _g (%)	T _p (s)					
	X=1.8	X=1.5	X=1.4	X=1.3	X=1.2	X=1.1
0	6.700	20.140	30.440	47.720	79.460	143.340
10	5.627	17.447	26.910	42.992	73.349	136.839
20	4.569	14.613	23.126	37.864	66.463	129.216
30	3.550	11.728	19.129	32.352	58.749	120.198
40	2.589	8.916	14.988	26.479	50.180	109.427
50	1.737	6.321	10.873	20.297	40.779	96.405
60	1.061	4.043	7.101	13.974	30.640	80.494
70	0.568	2.139	3.952	8.086	19.951	61.016
80	0.231	0.850	1.571	3.492	9.534	37.886
90	0.066	0.204	0.340	0.754	2.231	12.898
94	0.042	0.130	0.208	0.373	0.780	4.891
98	0.018	0.056	0.089	0.160	0.334	1.859
100	0.006	0.019	0.030	0.053	0.111	0.344

X	t _{an} (s)
1.1	180
1.2	88
1.3	49
1.4	30
1.5	19
1.8	6

t_{ab} (s) = 312

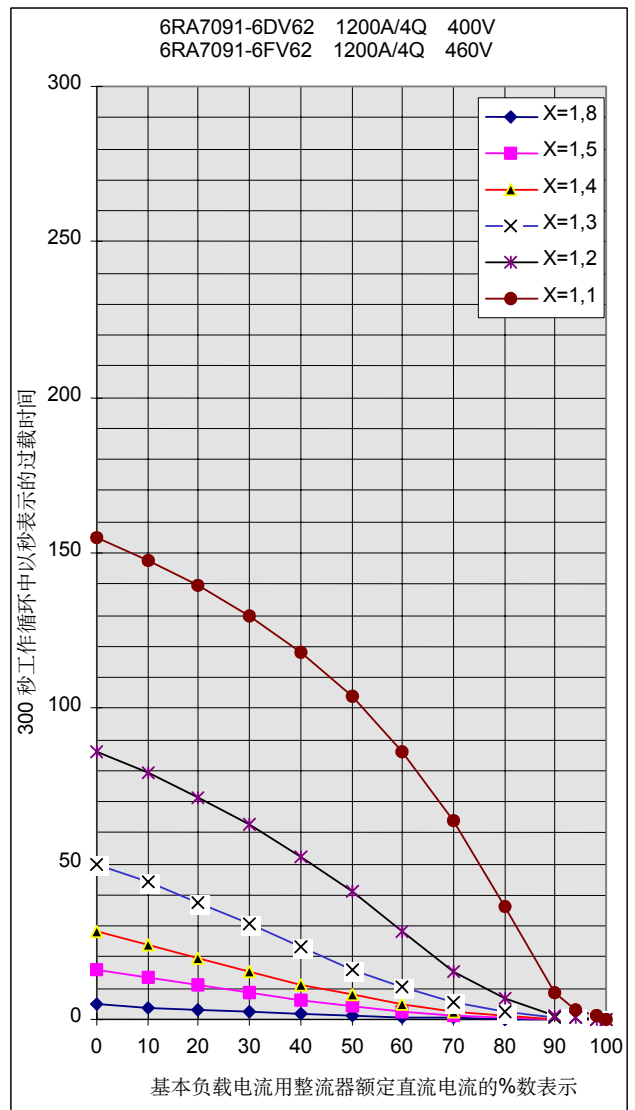
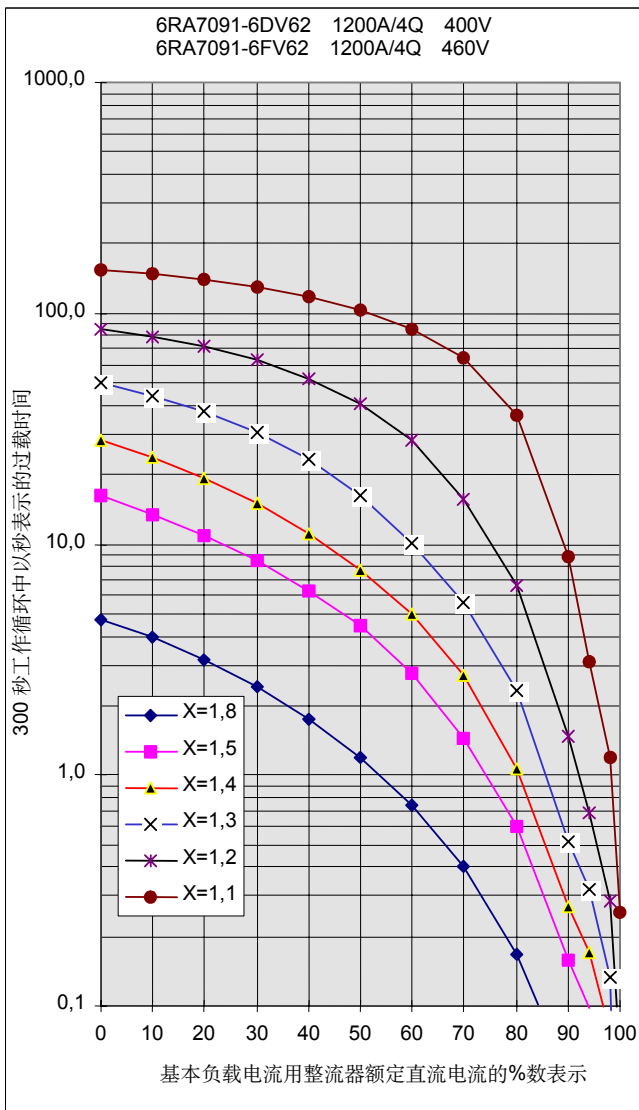


6RA7091-6DV62 and 6RA7091-6FV62

I _g (%)	T _p (s) X=1.8	T _p (s) X=1.5	T _p (s) X=1.4	T _p (s) X=1.3	T _p (s) X=1.2	T _p (s) X=1.1
0	4.720	16.220	28.320	49.780	86.080	154.620
10	3.939	13.465	23.936	43.976	79.248	147.678
20	3.170	10.843	19.451	37.560	71.456	139.481
30	2.433	8.442	15.098	30.588	62.575	129.727
40	1.761	6.301	11.133	23.292	52.441	118.002
50	1.194	4.415	7.745	16.227	40.916	103.748
60	0.747	2.766	4.958	10.189	28.161	86.175
70	0.403	1.445	2.686	5.632	15.673	64.163
80	0.167	0.596	1.074	2.344	6.604	36.340
90	0.048	0.157	0.270	0.511	1.482	8.816
94	0.030	0.099	0.170	0.323	0.682	3.100
98	0.013	0.041	0.071	0.134	0.283	1.202
100	0.004	0.012	0.021	0.039	0.083	0.253

X	t _{an} (s)
1.1	223
1.2	104
1.3	54
1.4	28
1.5	15
1.8	4

t_{ab} (s) = 383

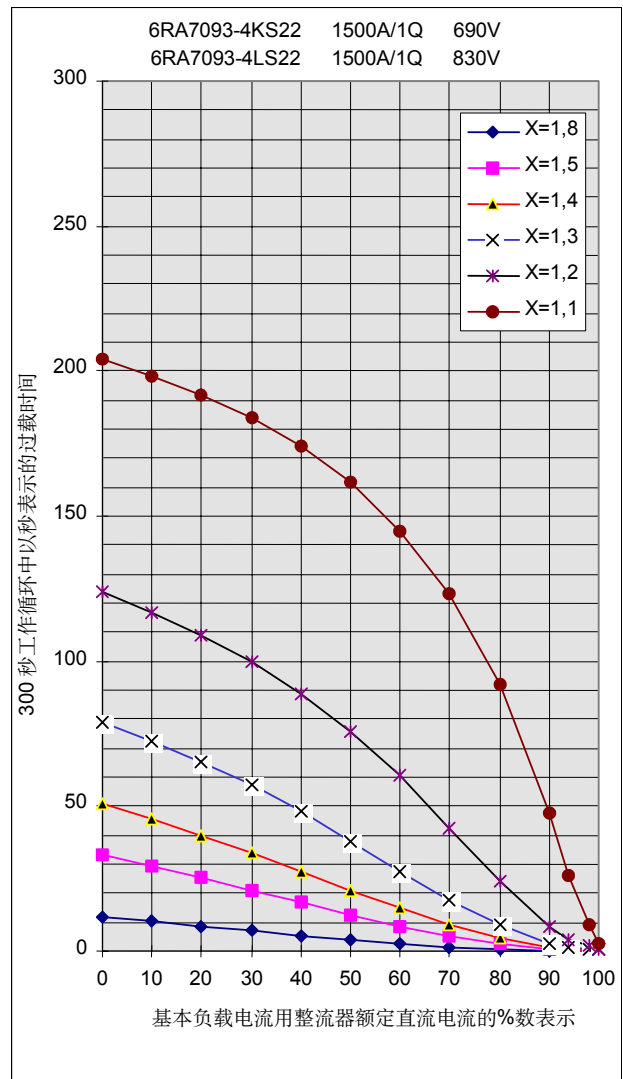
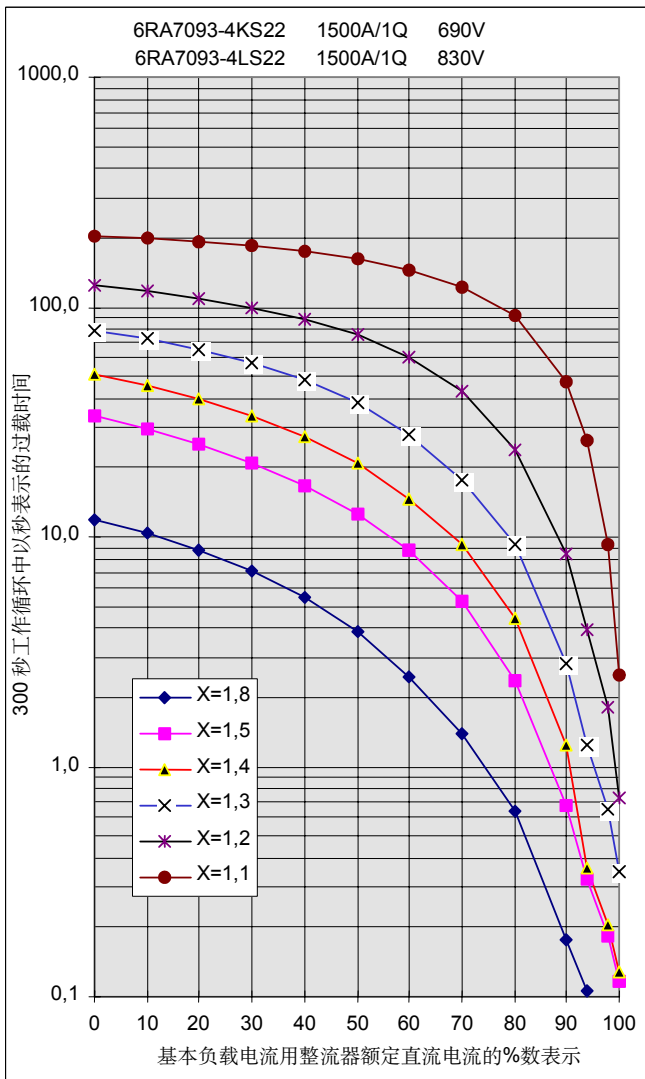


6RA7093-4KS22 and 6RA7093-4LS22

I _g (%)	Tp (s)		Tp (s)		Tp (s)	
	X=1.8	X=1.5	X=1.4	X=1.3	X=1.2	X=1.1
0	11.960	33.580	51.120	78.920	123.920	203.840
10	10.354	29.516	45.777	72.560	117.063	198.463
20	8.711	25.272	39.920	65.342	109.063	191.954
30	7.058	20.967	33.657	57.190	99.707	183.973
40	5.420	16.716	27.174	48.056	88.721	174.045
50	3.850	12.626	20.753	38.057	75.770	161.434
60	2.466	8.783	14.690	27.663	60.472	145.020
70	1.400	5.269	9.208	17.798	42.676	122.948
80	0.640	2.374	4.467	9.313	23.903	92.099
90	0.175	0.674	1.251	2.786	8.505	47.471
94	0.107	0.324	0.360	1.251	3.933	26.380
98	0.061	0.185	0.206	0.649	1.802	9.232
100	0.038	0.116	0.128	0.347	0.736	2.516

X	t _{an} (s)
1.1	407
1.2	183
1.3	100
1.4	59
1.5	35
1.8	11

t_{ab} (s) = 565

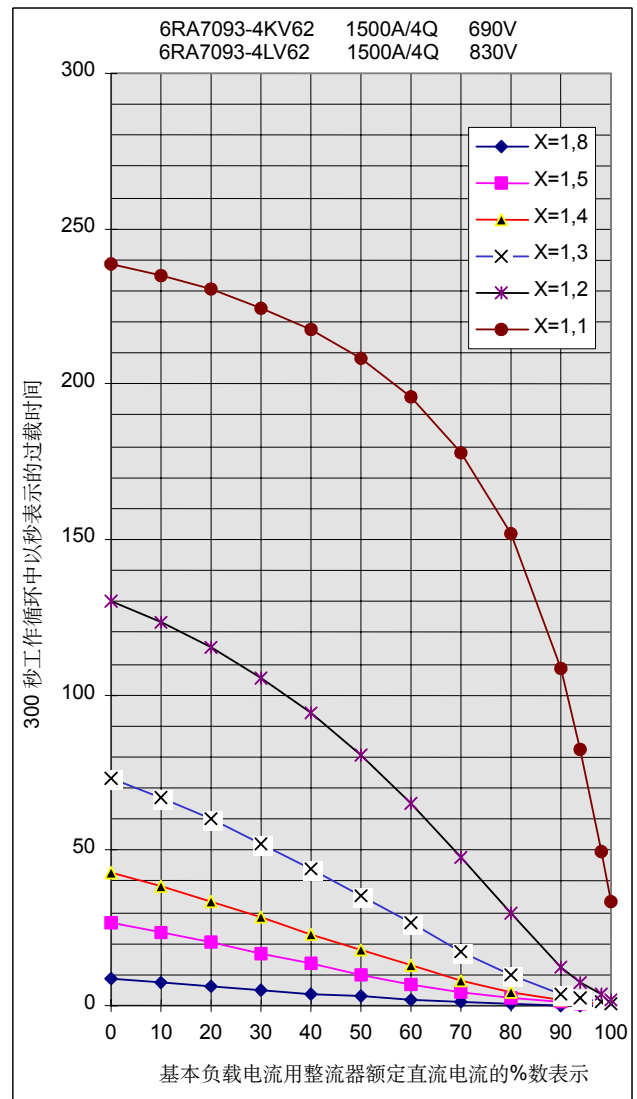
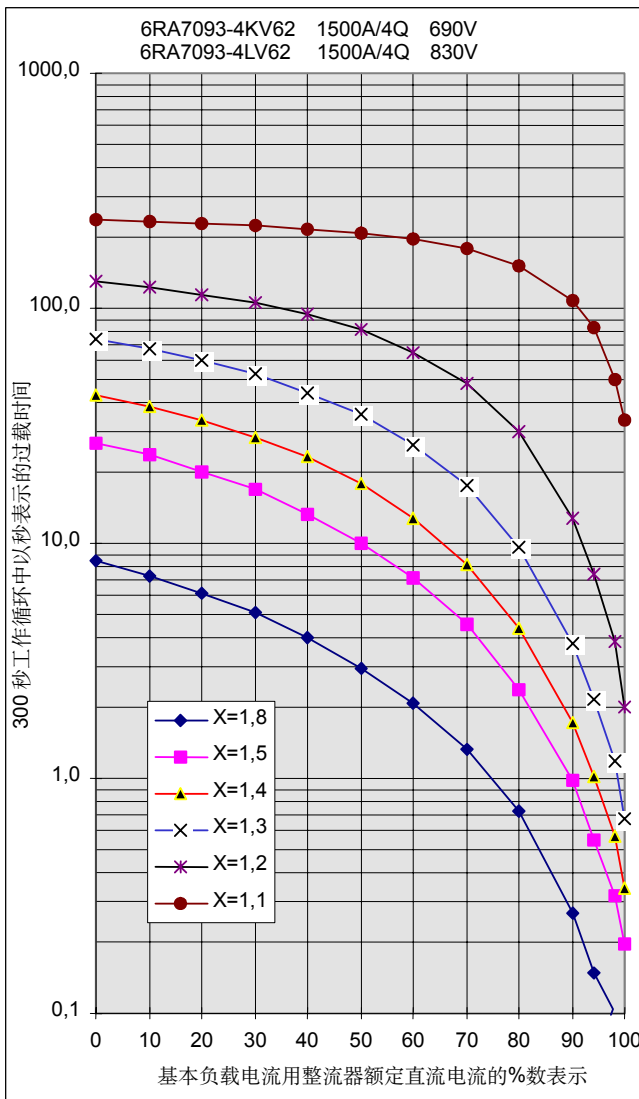


6RA7093-4KV62 and 6RA7093-4LV62

I _g (%)	T _p (s) X=1.8	T _p (s) X=1.5	T _p (s) X=1.4	T _p (s) X=1.3	T _p (s) X=1.2	T _p (s) X=1.1
0	8.440	26.800	42.880	73.260	130.180	238.580
10	7.298	23.608	38.359	66.907	123.241	234.844
20	6.151	20.256	33.532	59.860	115.099	230.280
30	5.028	16.808	28.460	52.162	105.514	224.637
40	3.954	13.363	23.204	43.906	94.199	217.465
50	2.959	10.070	17.875	35.241	80.852	208.159
60	2.080	7.079	12.713	26.356	65.306	196.012
70	1.339	4.489	8.111	17.545	47.882	178.187
80	0.729	2.403	4.373	9.623	29.713	151.885
90	0.265	0.975	1.724	3.773	12.681	108.266
94	0.150	0.550	1.013	2.173	7.327	82.134
98	0.092	0.316	0.565	1.174	3.792	49.566
100	0.063	0.198	0.341	0.675	2.025	33.283

X	t _{an} (s)
1.1	546.0
1.2	195.0
1.3	92.0
1.4	47.0
1.5	27.0
1.8	7.8

t_{ab} (s) = 480

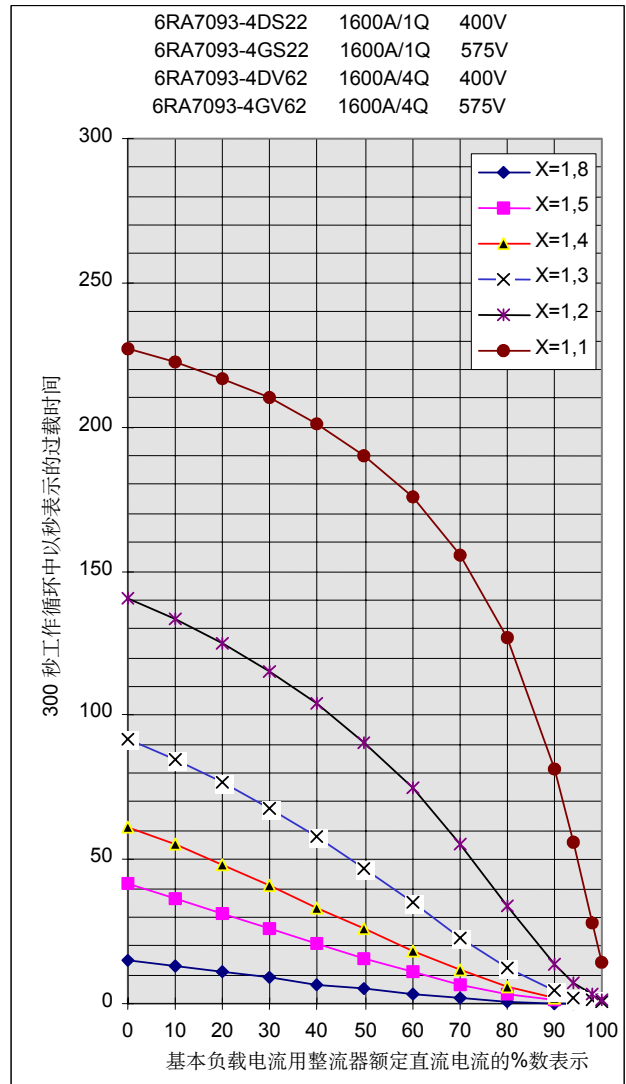
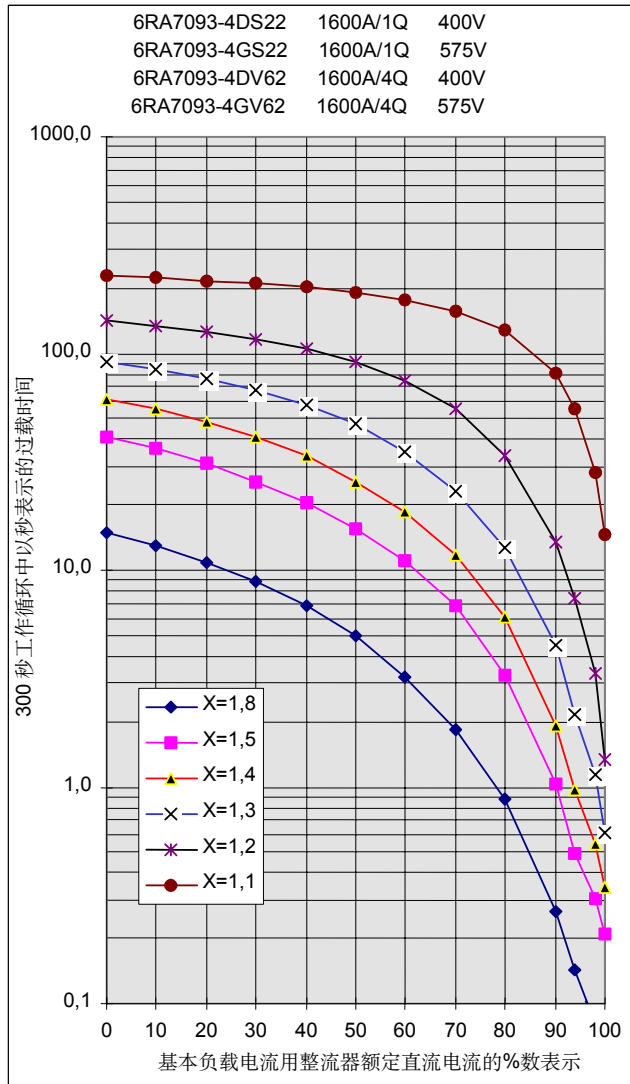


6RA7093-4DS22 and 6RA7093-4GS22
6RA7093-4DV62 and 6RA7093-4GV62

I _g (%)	T _p (s) X=1.8	T _p (s) X=1.5	T _p (s) X=1.4	T _p (s) X=1.3	T _p (s) X=1.2	T _p (s) X=1.1
0	15.040	41.340	61.280	91.820	140.780	227.360
10	12.954	36.316	55.103	84.796	133.569	222.650
20	10.869	31.083	48.348	76.885	125.211	216.969
30	8.805	25.773	41.070	67.986	115.478	210.017
40	6.830	20.551	33.418	57.998	104.075	201.343
50	4.928	15.577	25.708	46.892	90.612	190.226
60	3.200	10.975	18.373	34.932	74.597	175.591
70	1.825	6.826	11.783	23.052	55.559	155.476
80	0.871	3.283	6.134	12.641	33.675	127.036
90	0.264	1.028	1.905	4.482	13.555	81.104
94	0.144	0.496	0.964	2.176	7.393	55.811
98	0.091	0.304	0.550	1.133	3.350	28.291
100	0.065	0.208	0.342	0.612	1.328	14.530

X	t _{an} (s)
1.1	518.0
1.2	219.0
1.3	122.0
1.4	73.0
1.5	45.0
1.8	14.5

t_{ab} (s) = 548

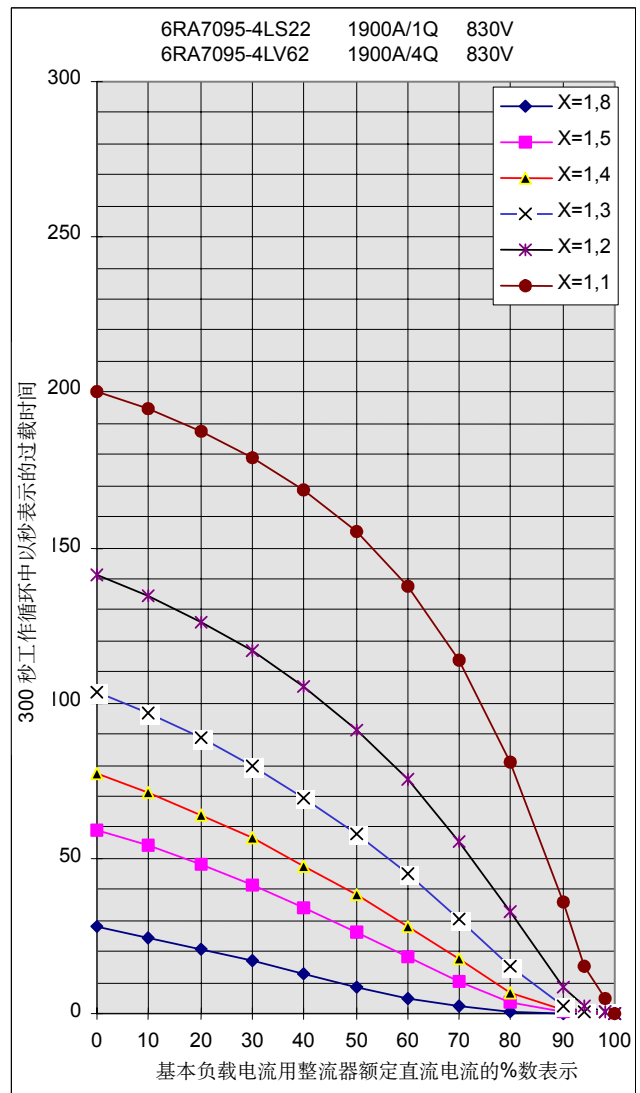
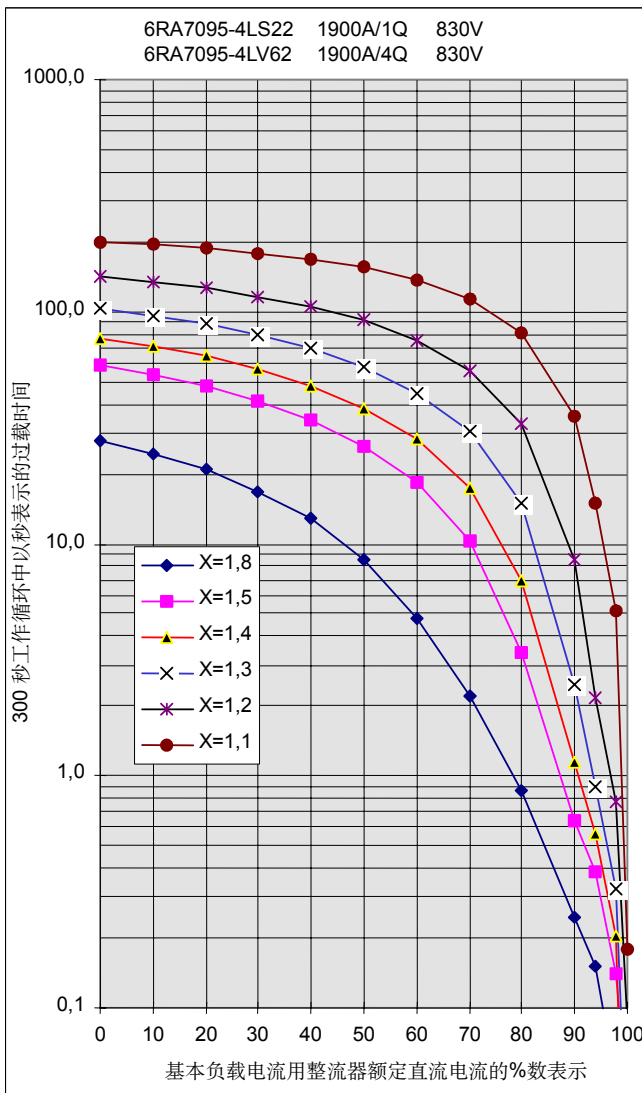


6RA7095-4LS22 and 6RA7095-4LV62

lg (%)	Tp (s) X=1.8	Tp (s) X=1.5	Tp (s) X=1.4	Tp (s) X=1.3	Tp (s) X=1.2	Tp (s) X=1.1
0	27.940	59.320	77.240	103.320	141.420	200.360
10	24.487	53.864	71.061	96.528	134.447	194.568
20	20.784	47.829	64.114	88.735	126.266	187.592
30	16.870	41.224	56.347	79.809	116.633	179.035
40	12.774	34.075	47.728	69.588	105.208	168.391
50	8.585	26.448	38.274	57.927	91.562	154.899
60	4.759	18.459	28.103	44.762	75.176	137.352
70	2.224	10.297	17.464	30.275	55.529	113.823
80	0.866	3.403	6.908	15.091	32.654	81.138
90	0.248	0.644	1.152	2.475	8.588	35.600
94	0.151	0.383	0.561	0.901	2.175	14.997
98	0.055	0.139	0.203	0.326	0.772	5.118
100	0.006	0.016	0.024	0.038	0.070	0.179

X	t _{an} (s)
1.1	513.0
1.2	259.0
1.3	160.0
1.4	108.0
1.5	76.0
1.8	30.8

t_{ab} (s) = 1056

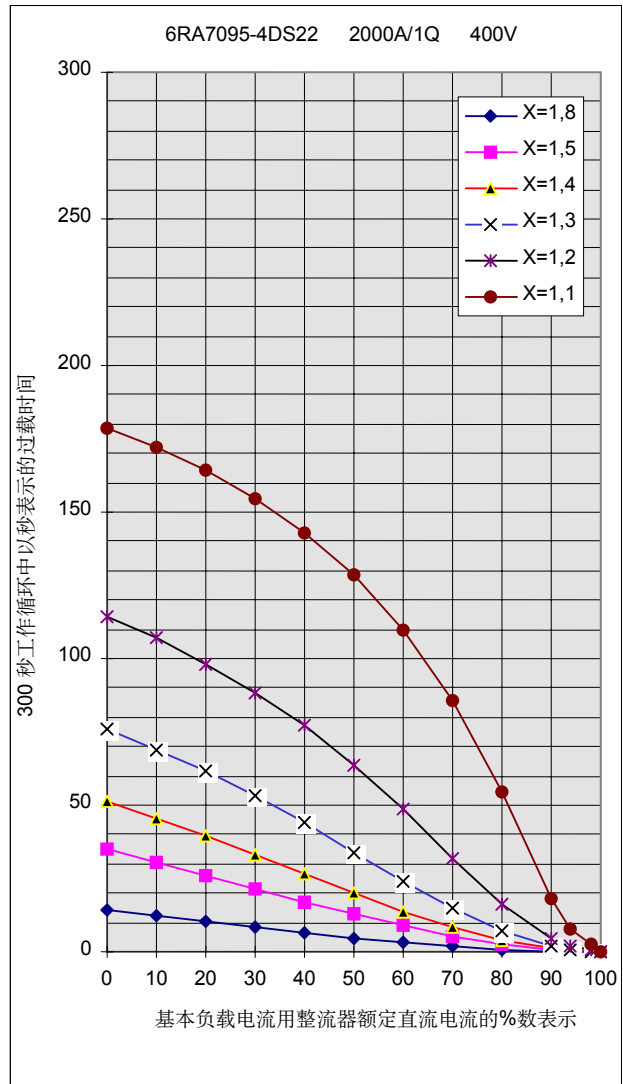
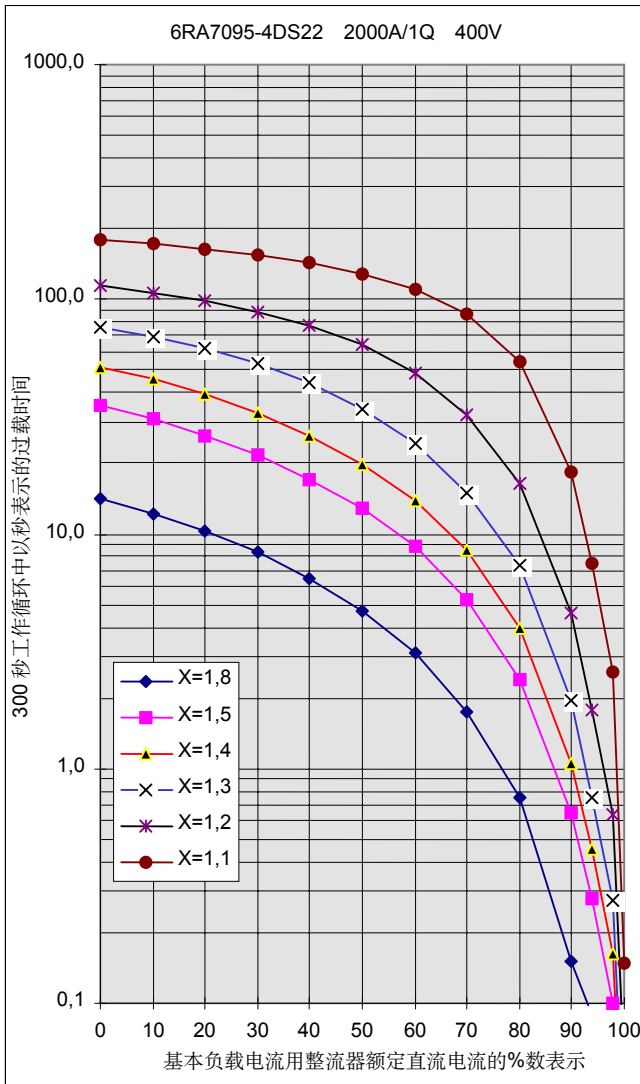


6RA7095-4DS22

I _g (%)	T _p (s)					
	X=1.8	X=1.5	X=1.4	X=1.3	X=1.2	X=1.1
0	14.080	35.260	51.320	75.880	114.220	178.880
10	12.164	30.801	45.618	69.144	106.834	172.191
20	10.242	26.203	39.457	61.597	98.330	164.219
30	8.340	21.590	32.954	53.180	88.514	154.610
40	6.490	17.086	26.323	43.913	77.142	142.861
50	4.731	12.802	19.857	34.013	63.949	128.285
60	3.124	8.827	13.843	24.086	48.749	109.844
70	1.755	5.256	8.476	15.005	32.049	86.007
80	0.750	2.411	3.965	7.384	16.379	54.679
90	0.150	0.644	1.059	1.958	4.647	18.411
94	0.091	0.280	0.455	0.758	1.781	7.489
98	0.033	0.101	0.164	0.273	0.632	2.595
100	0.004	0.011	0.018	0.030	0.057	0.148

X	t _{an} (s)
1.1	321.0
1.2	164.0
1.3	96.0
1.4	59.0
1.5	38.0
1.8	13.7

t_{ab} (s) = 600

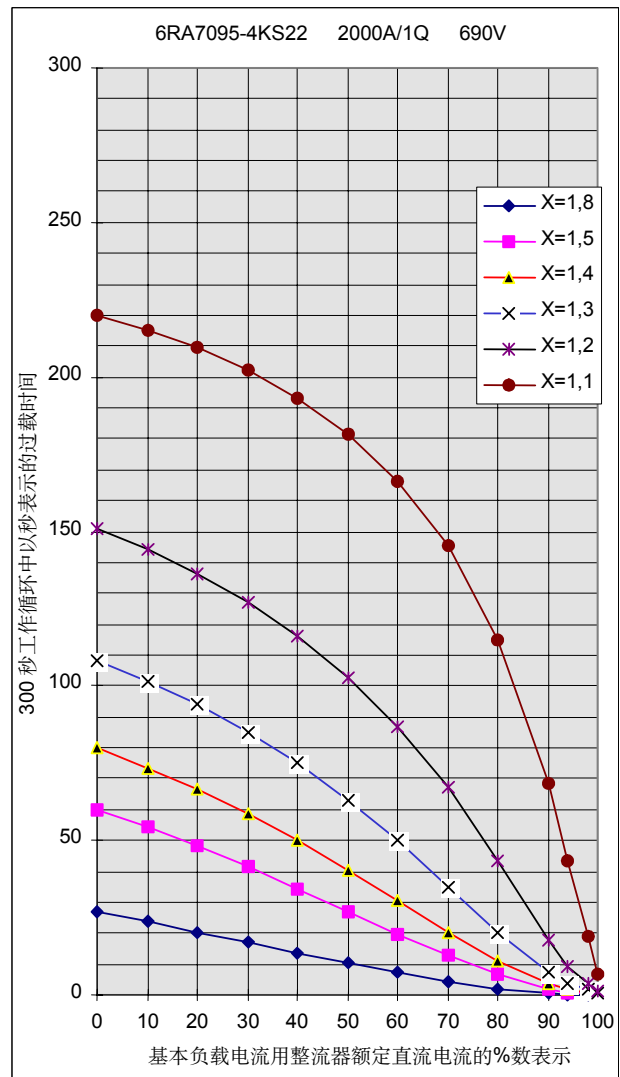
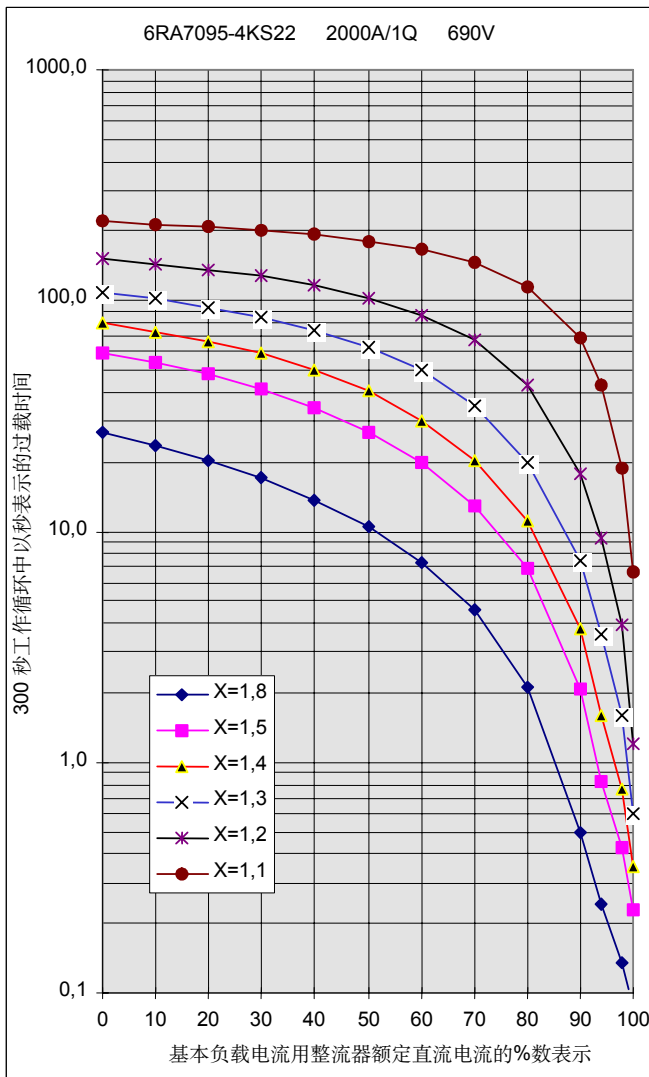


6RA7095-4KS22

I _g (%)	T _p (s) X=1.8	T _p (s) X=1.5	T _p (s) X=1.4	T _p (s) X=1.3	T _p (s) X=1.2	T _p (s) X=1.1
0	26.880	59.700	79.780	108.360	151.120	220.200
10	23.649	54.174	73.569	101.610	144.367	215.318
20	20.327	48.089	66.581	93.882	136.463	209.406
30	16.978	41.460	58.758	85.031	127.152	202.144
40	13.665	34.367	50.050	74.872	116.097	193.067
50	10.445	27.004	40.484	63.200	102.850	181.458
60	7.380	19.715	30.318	49.860	86.799	166.159
70	4.552	12.906	20.226	35.021	67.180	145.210
80	2.097	6.899	11.149	20.032	43.331	114.998
90	0.496	2.090	3.812	7.485	17.833	68.545
94	0.243	0.828	1.607	3.608	9.406	43.196
98	0.135	0.427	0.770	1.602	3.935	18.871
100	0.081	0.227	0.351	0.599	1.200	6.709

X	t _{an} (s)
1.1	479.7
1.2	248.5
1.3	155.7
1.4	104.8
1.5	73.4
1.8	28.7

t_{ab} (s) = 663

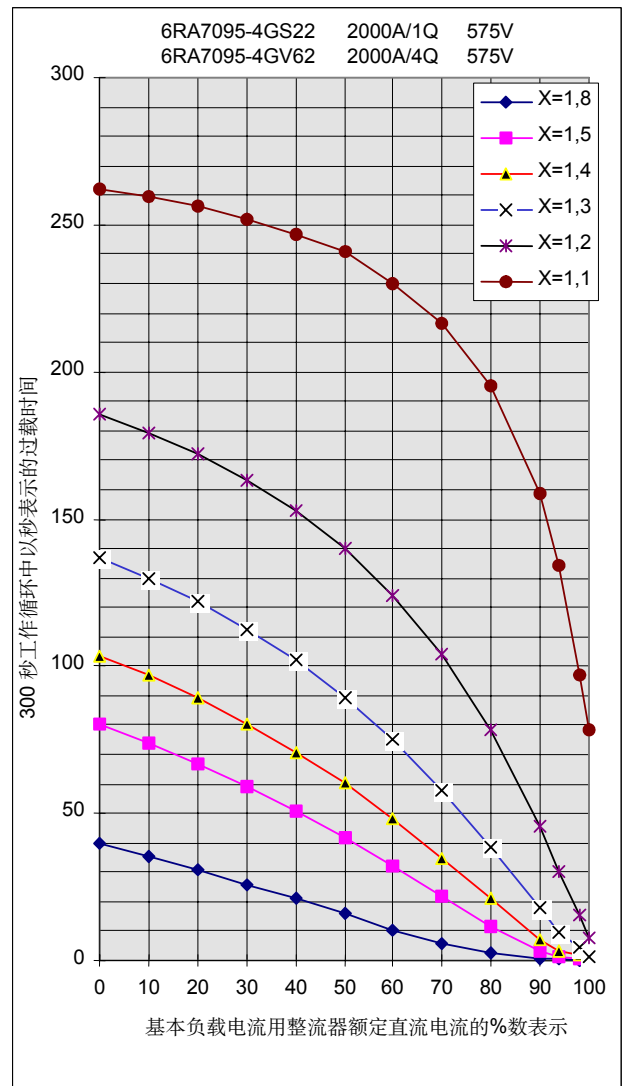
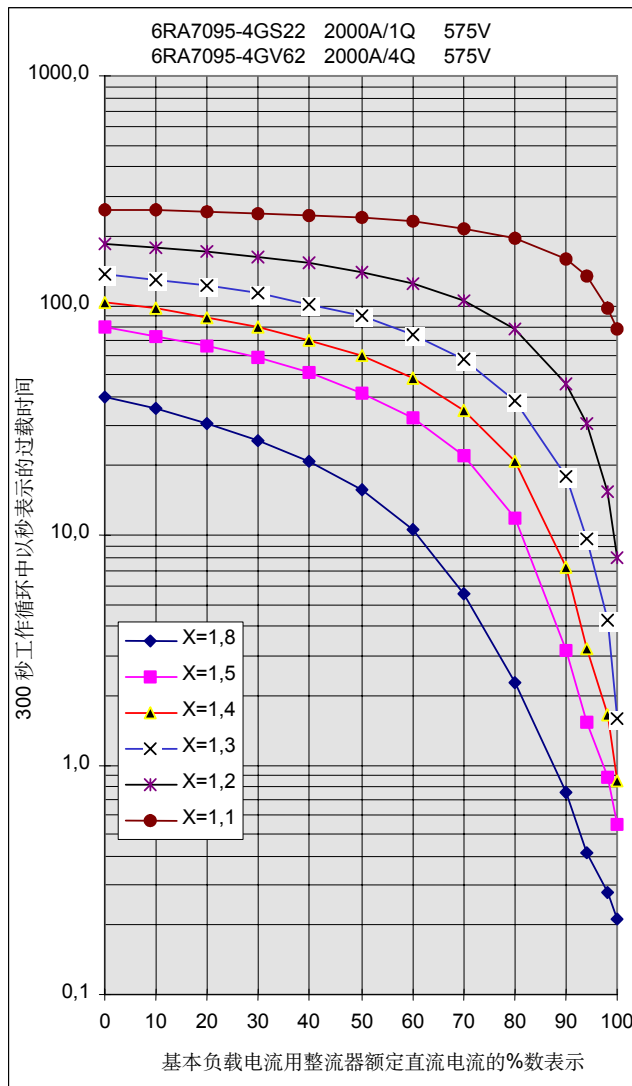


6RA7095-4GS22 and 6RA7095-4GV62

I _g (%)	T _p (s) X=1.8	T _p (s) X=1.5	T _p (s) X=1.4	T _p (s) X=1.3	T _p (s) X=1.2	T _p (s) X=1.1
0	39.720	80.060	103.680	136.840	185.580	262.160
10	35.381	73.782	96.869	129.838	179.331	259.402
20	30.789	66.849	89.218	121.817	171.987	256.043
30	25.968	59.224	80.620	112.580	163.277	251.935
40	20.951	50.876	70.958	101.897	152.798	246.641
50	15.779	41.819	60.123	89.469	140.037	241.189
60	10.524	32.135	48.069	74.951	124.224	230.257
70	5.568	22.016	34.904	58.026	104.256	216.666
80	2.295	11.757	21.027	38.670	78.552	195.547
90	0.753	3.171	7.298	17.853	45.497	158.419
94	0.411	1.542	3.225	9.642	30.440	134.458
98	0.280	0.883	1.640	4.265	15.415	96.988
100	0.214	0.553	0.848	1.576	7.902	78.254

X	t _{an} (s)
1.1	1247.5
1.2	421.2
1.3	241.9
1.4	159.2
1.5	111.9
1.8	46.6

t_{ab} (s) = 1064

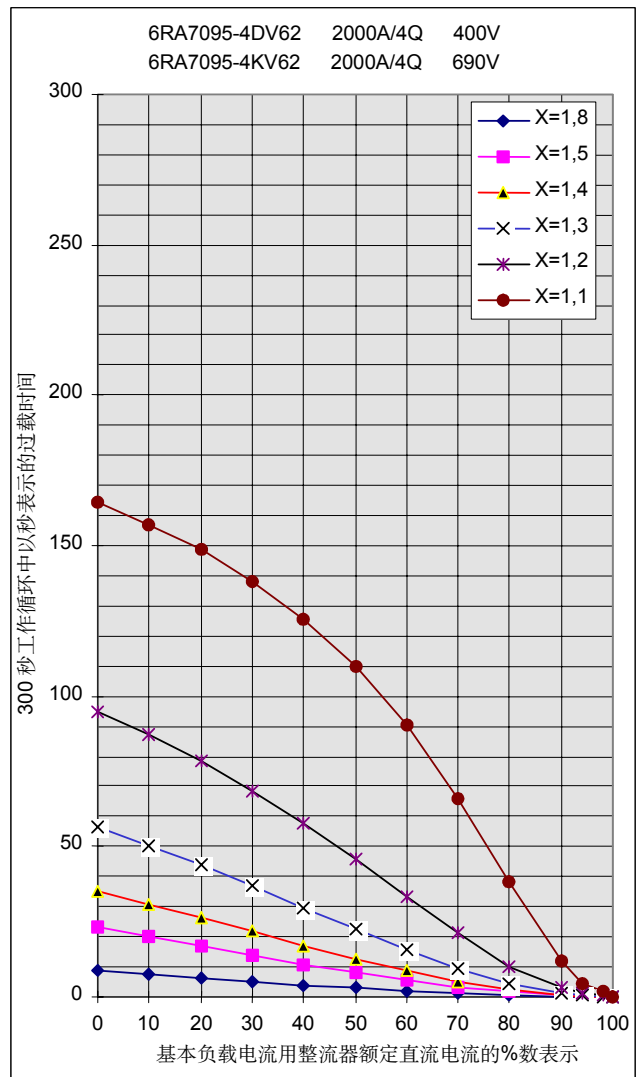
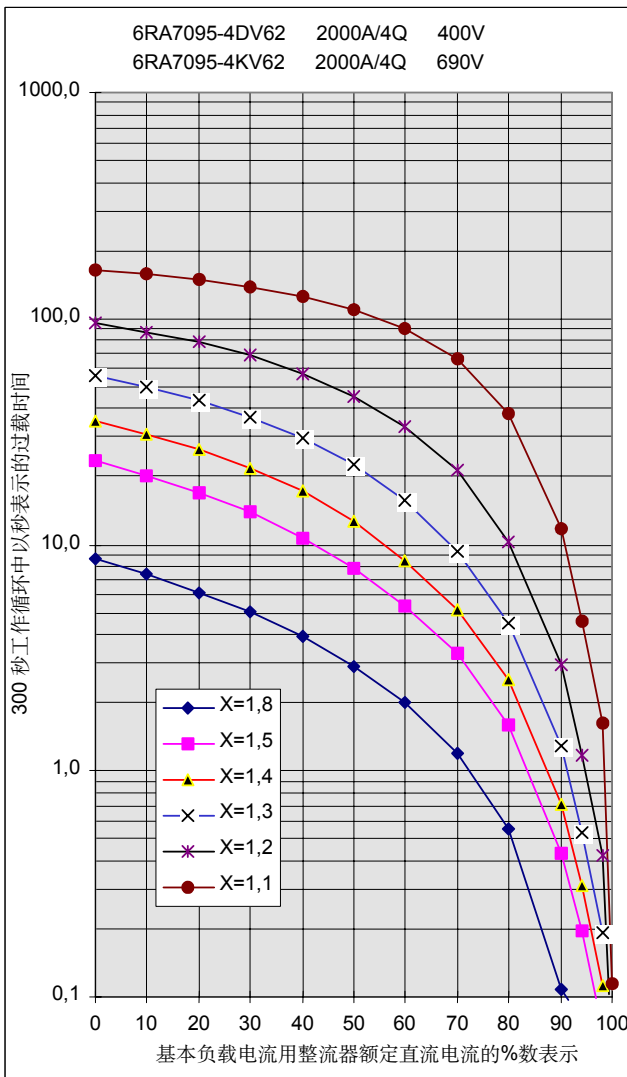


6RA7095-4DV62 and 6RA7095-4KV62

I _g (%)	T _p (s)					
	X=1.8	X=1.5	X=1.4	X=1.3	X=1.2	X=1.1
0	8.620	23.520	35.400	56.300	94.920	164.420
10	7.378	20.361	31.064	50.189	87.161	157.186
20	6.169	17.114	26.540	43.681	78.348	148.563
30	5.012	13.871	21.887	36.852	68.439	138.188
40	3.922	10.752	17.198	29.797	57.475	125.541
50	2.910	7.889	12.663	22.639	45.671	109.901
60	1.992	5.385	8.571	15.623	33.425	90.316
70	1.197	3.281	5.173	9.344	21.245	65.970
80	0.559	1.596	2.535	4.520	10.275	38.038
90	0.107	0.428	0.709	1.302	2.929	11.665
94	0.062	0.195	0.311	0.533	1.179	4.610
98	0.022	0.070	0.112	0.192	0.421	1.613
100	0.002	0.008	0.012	0.021	0.043	0.115

X	t _{an} (s)
1.1	274
1.2	128
1.3	65
1.4	37
1.5	23
1.8	8

t_{ab} (s) = 493

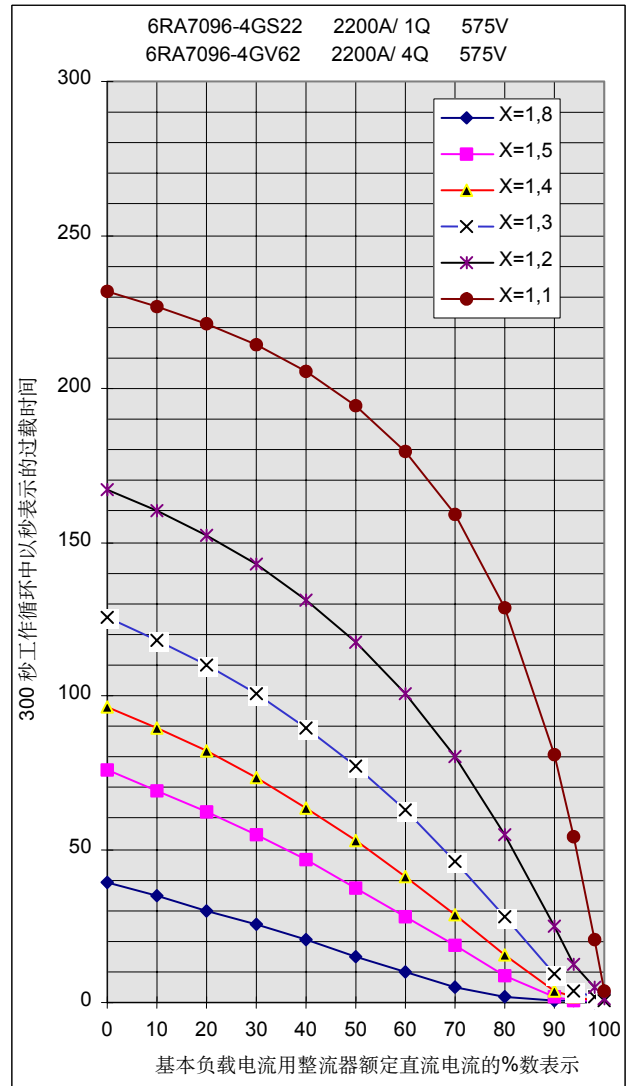
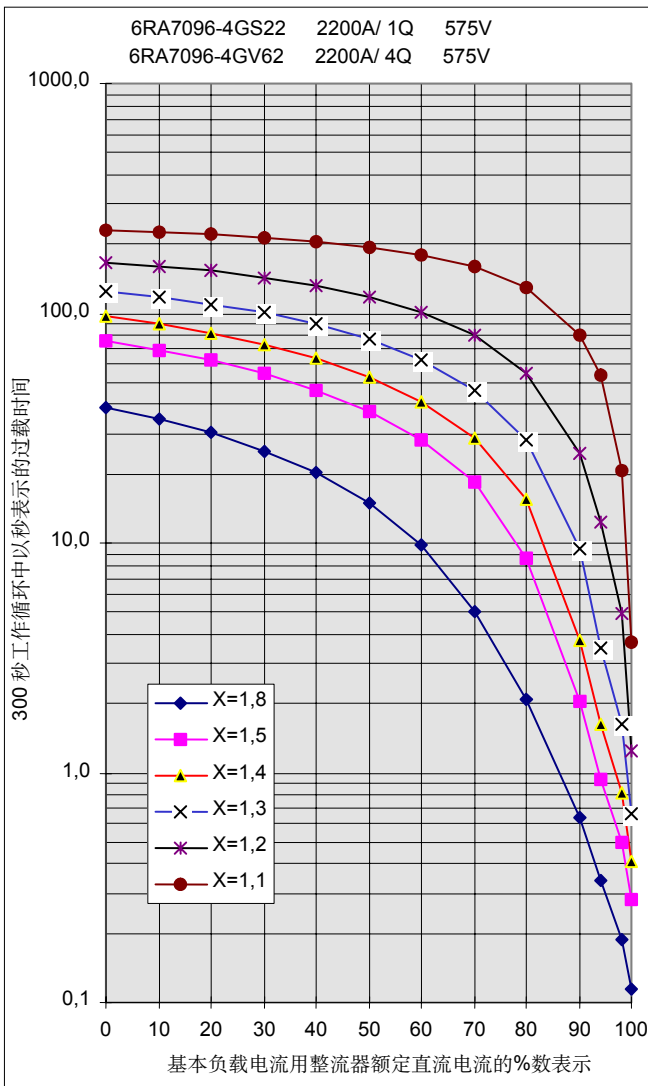


6RA7096-4GS22 and 6RA7096-4GV62

I _g (%)	T _p (s)					
	X=1.8	X=1.5	X=1.4	X=1.3	X=1.2	X=1.1
0	39.000	75.480	96.440	125.460	167.360	231.500
10	34.653	69.163	89.521	118.189	160.398	226.803
20	30.048	62.221	81.784	109.887	152.267	221.147
30	25.226	54.625	73.140	100.396	142.699	214.187
40	20.218	46.366	63.494	89.496	131.303	205.444
50	15.067	37.482	52.786	76.940	117.591	194.231
60	9.838	28.083	41.038	62.485	100.872	179.350
70	5.003	18.370	28.453	46.016	80.237	158.741
80	2.073	8.650	15.482	27.901	54.722	128.525
90	0.636	2.032	3.781	9.411	24.713	80.823
94	0.341	0.930	1.630	3.521	12.433	54.030
98	0.190	0.496	0.818	1.616	4.978	20.492
100	0.114	0.279	0.412	0.663	1.251	3.722

X	t _{an} (s)
1.1	753
1.2	340
1.3	209
1.4	142
1.5	102
1.8	45

t_{ab} (s) = 985

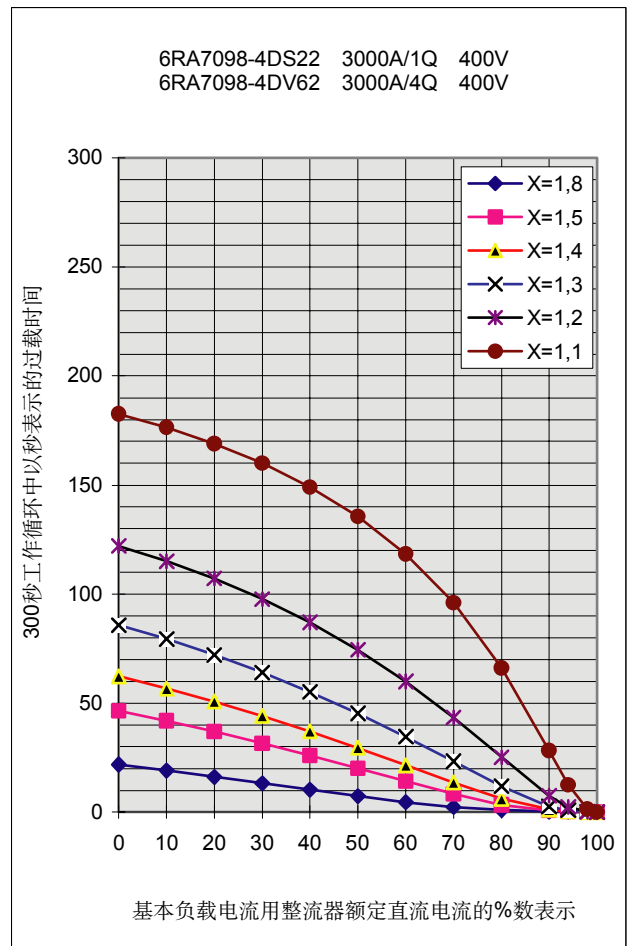
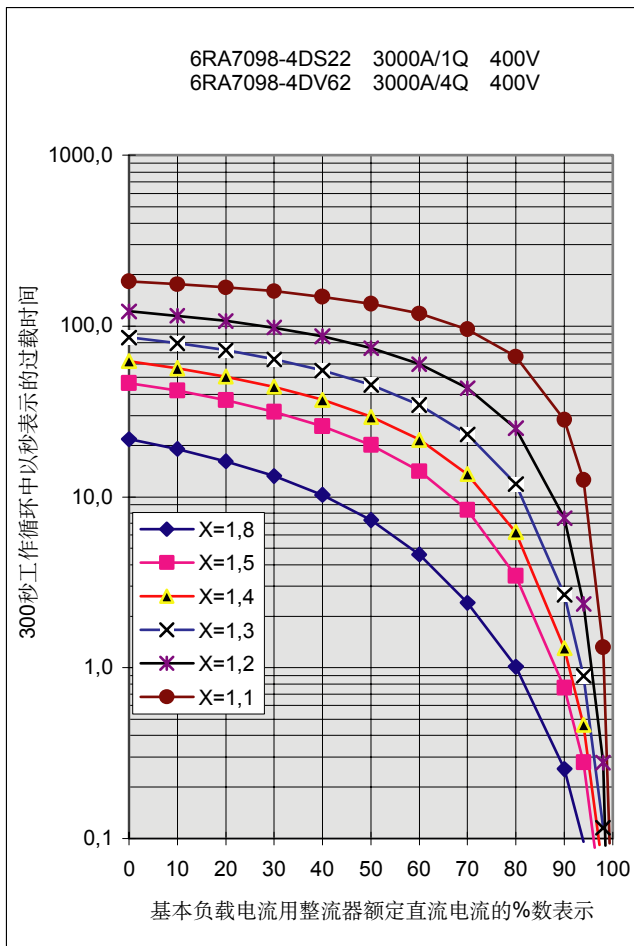


6RA7098-4DS22 and 6RA7098-4DV62

I _g (%)	T _p (s)					
	X=1.8	X=1.5	X=1.4	X=1.3	X=1.2	X=1.1
0	21.198	45.618	61.299	84.680	120.895	181.596
10	18.556	41.108	55.887	78.379	114.060	175.411
20	15.785	36.244	49.949	71.291	106.160	168.033
30	12.920	31.042	43.483	63.346	96.995	159.155
40	10.016	25.536	36.512	54.496	86.324	148.311
50	7.153	19.790	29.086	44.742	73.884	134.832
60	4.482	13.934	21.314	34.169	59.438	117.710
70	2.346	8.250	13.445	22.996	42.967	95.388
80	0.992	3.377	6.107	11.792	24.979	65.716
90	0.250	0.750	1.279	2.623	7.396	28.003
94	0.093	0.274	0.454	0.877	2.321	12.350
98	0.014	0.036	0.060	0.112	0.271	1.276
100	0.001	0.002	0.003	0.004	0.007	0.023

X	t _{an} (s)
1.1	282.051
1.2	160.486
1.3	103.230
1.4	70.241
1.5	49.850
1.8	21.276

t_{ab} (s) = 464.709

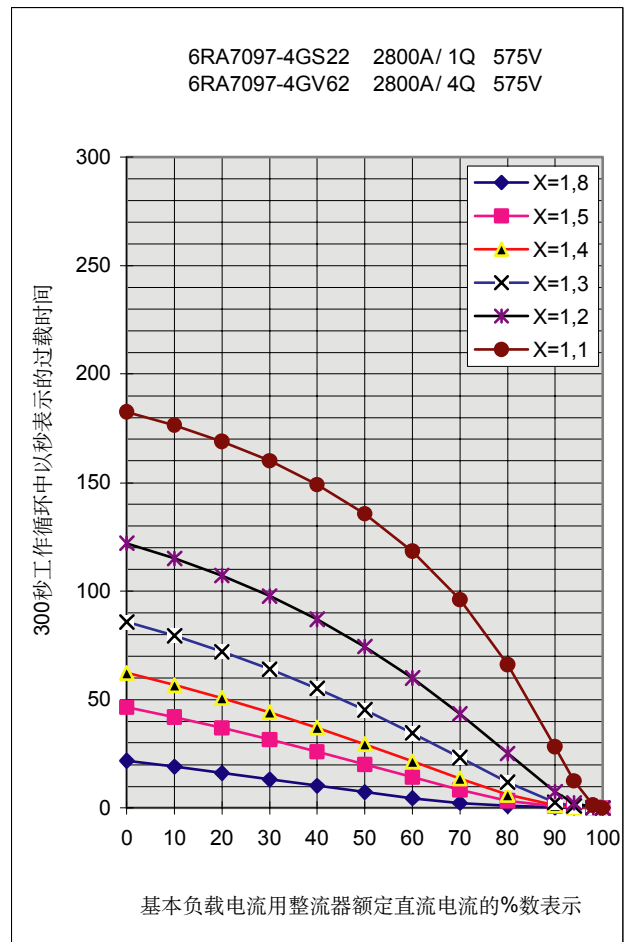
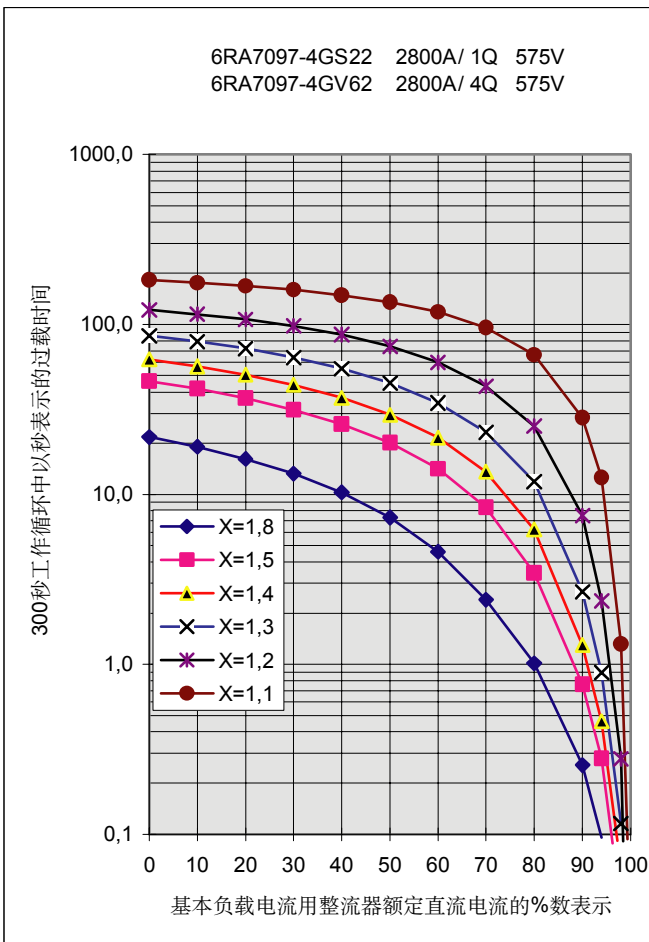


6RA7097-4GS22 and 6RA7097-4GV62

I _g (%)	T _p (s) X=1.8	T _p (s) X=1.5	T _p (s) X=1.4	T _p (s) X=1.3	T _p (s) X=1.2	T _p (s) X=1.1
0	21.783	46.496	62.302	85.790	122.053	182.663
10	19.049	41.860	56.758	79.362	115.107	176.407
20	16.191	36.876	50.691	72.147	107.098	168.959
30	13.244	31.560	44.099	64.076	97.824	160.013
40	10.264	25.947	37.007	55.101	87.042	149.100
50	7.332	20.102	29.468	45.221	74.488	135.551
60	4.596	14.155	21.591	34.527	59.921	118.354
70	2.400	8.387	13.625	23.239	43.321	95.947
80	1.012	3.437	6.201	11.932	25.203	66.164
90	0.255	0.762	1.298	2.664	7.494	28.276
94	0.095	0.279	0.461	0.891	2.361	12.530
98	0.014	0.037	0.061	0.115	0.278	1.315
100	0.001	0.003	0.003	0.005	0.008	0.027

X	t _{an} (s)
1.1	284.613
1.2	162.461
1.3	104.869
1.4	71.595
1.5	50.952
1.8	21.915

t_{ab} (s) = 464.711

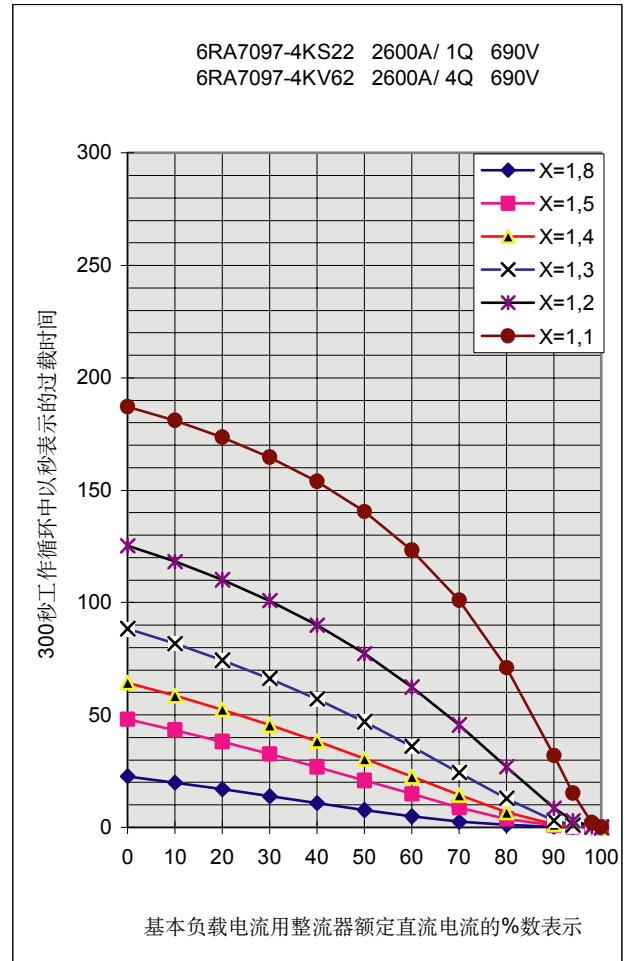
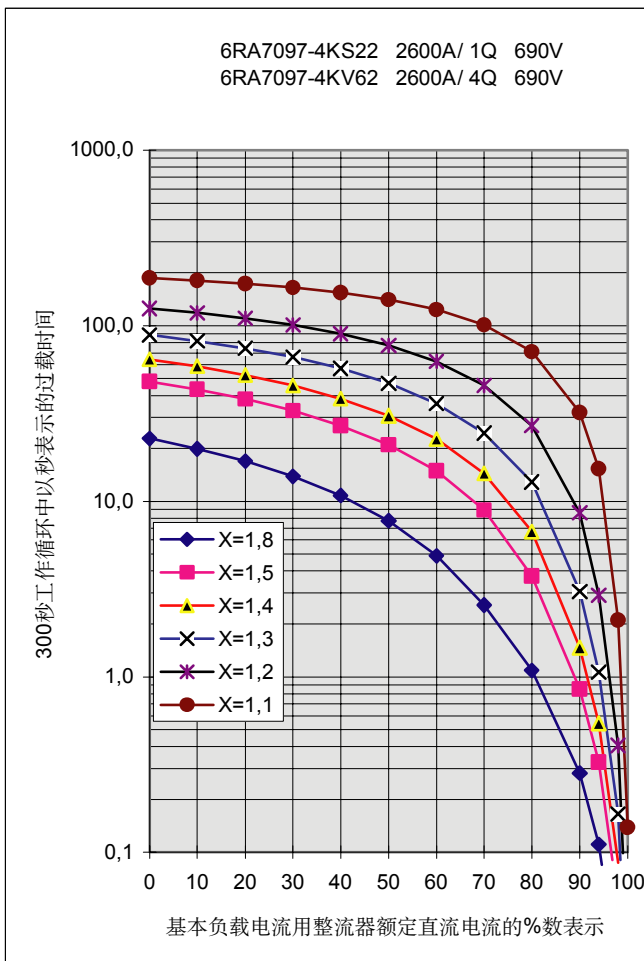


6RA7097-4KS22 and 6RA7097-4KV62

I _g (%)	T _p (s) X=1.8	T _p (s) X=1.5	T _p (s) X=1.4	T _p (s) X=1.3	T _p (s) X=1.2	T _p (s) X=1.1
0	22.737	48.149	64.353	88.357	125.332	187.185
10	19.889	43.357	58.650	81.792	118.303	180.980
20	16.920	38.215	52.418	74.433	110.209	173.596
30	13.863	32.743	45.655	66.206	100.845	164.735
40	10.776	26.972	38.385	57.054	89.957	153.923
50	7.737	20.969	30.659	46.969	77.265	140.486
60	4.889	14.858	22.586	36.039	62.497	123.399
70	2.567	8.913	14.406	24.481	45.584	101.046
80	1.089	3.743	6.728	12.845	27.005	71.069
90	0.283	0.854	1.464	3.060	8.583	32.027
94	0.111	0.326	0.542	1.061	2.913	15.312
98	0.019	0.053	0.088	0.166	0.407	2.105
100	0.003	0.006	0.009	0.014	0.030	0.138

X	t _{an} (s)
1.1	295.696
1.2	168.123
1.3	108.685
1.4	74.382
1.5	53.040
1.8	22.961

t_{ab} (s) = 464.711

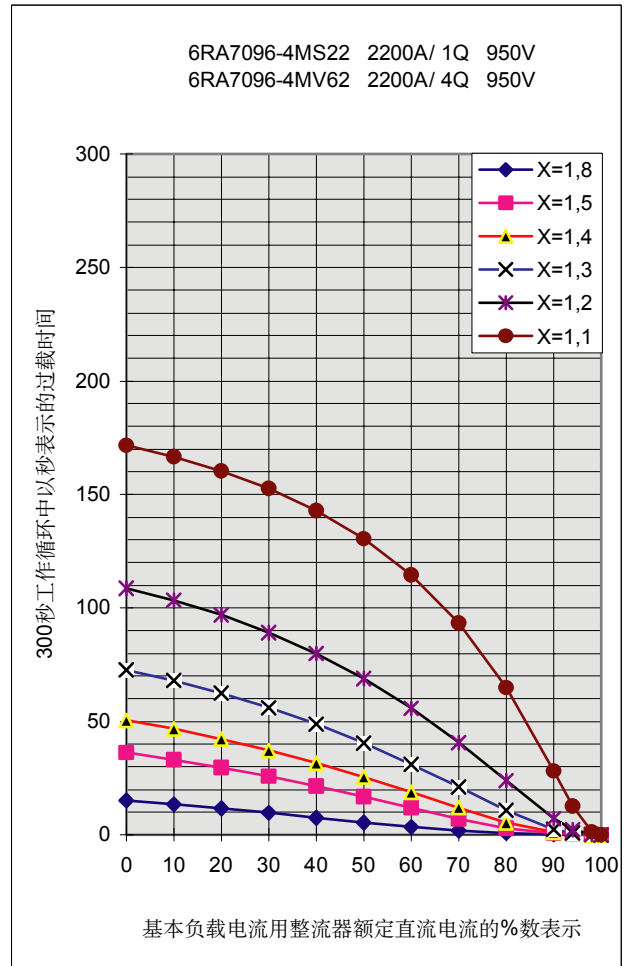
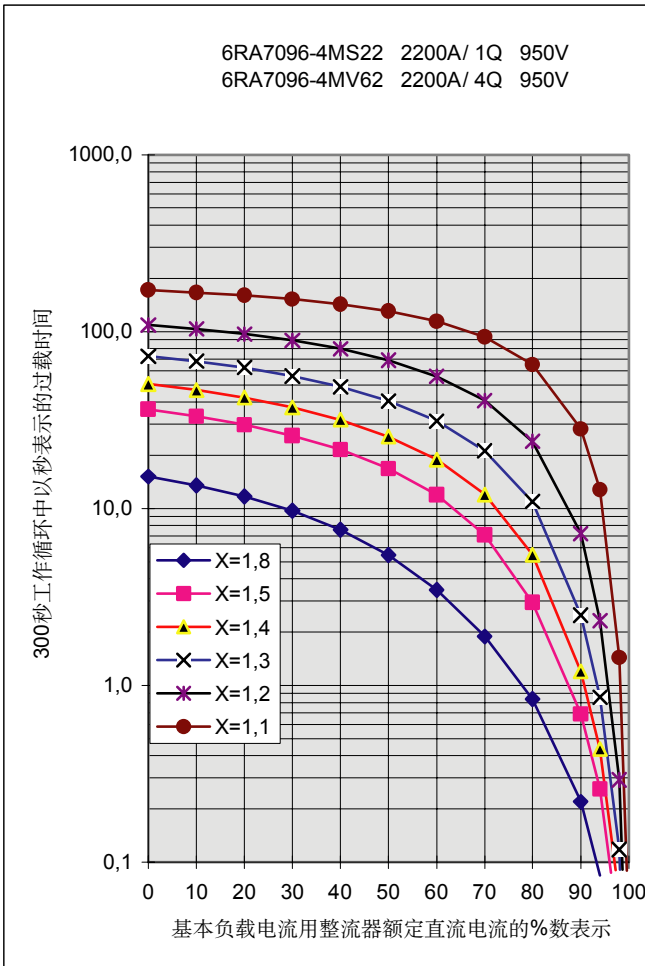


6RA7096-4MS22 and 6RA7096-4MV62

I _g (%)	T _p (s)					
	X=1.8	X=1.5	X=1.4	X=1.3	X=1.2	X=1.1
0	15.179	36.286	50.532	72.696	108.661	171.633
10	13.535	33.236	46.728	68.046	103.368	166.627
20	11.699	29.743	42.323	62.547	96.944	160.390
30	9.704	25.819	37.308	56.138	89.220	152.616
40	7.598	21.493	31.693	48.770	79.963	142.865
50	5.461	16.824	25.515	40.434	68.919	130.486
60	3.463	11.939	18.869	31.177	55.862	114.490
70	1.891	7.097	11.988	21.172	40.737	93.340
80	0.837	2.942	5.468	10.948	23.938	64.882
90	0.220	0.690	1.194	2.490	7.221	28.203
94	0.084	0.259	0.436	0.858	2.325	12.736
98	0.014	0.037	0.062	0.118	0.292	1.432
100	0.002	0.003	0.004	0.006	0.011	0.043

X	t _{an} (s)
1.1	259.007
1.2	140.205
1.3	85.952
1.4	56.076
1.5	38.461
1.8	14.839

t_{ab} (s) = 464.711



9.16 和速度有关的电流限幅

和速度有关的电流限幅用来保护高速运行时直流电动机的换向器和碳刷。

所需的参数设置(P104 至 P107)可取自电机铭牌。

电动机的最高运行速度(P108)也必须输入，他必须与实际的最高工作转速相同。

实际的最高工作转速由以下确定：

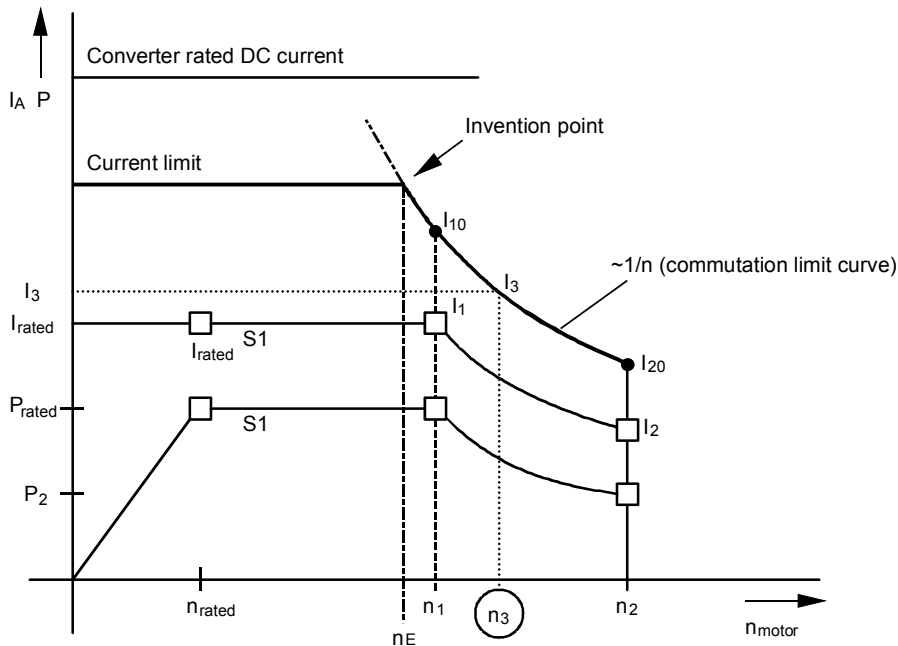
- P143，实际速度由脉冲编码器提供，
- P741，实际速度由模拟测速机提供，
- P115，无测速机运行。

此外，和速度有关的电流限幅必须通过设置参数 P109 = 1 启动！

注 意

和速度有关的电流限幅功能如设置成错误值可能导致换向器和碳刷的过载，因而引起碳刷寿命极度缩短！

9.16.1 带换向器电动机和速度有关的电流限幅设定



- 电动机铭牌数据
- 允许极限值
- n_E = 和速度有关的电流限幅的投入点
- n_3 = 最高运行速度

$I_{10} = 1.4 \times I_1$
 $I_{20} = 1.2 \times I_2$

电流限幅曲线由 n_1 , I_{10} , n_2 和 I_{20} 决定。

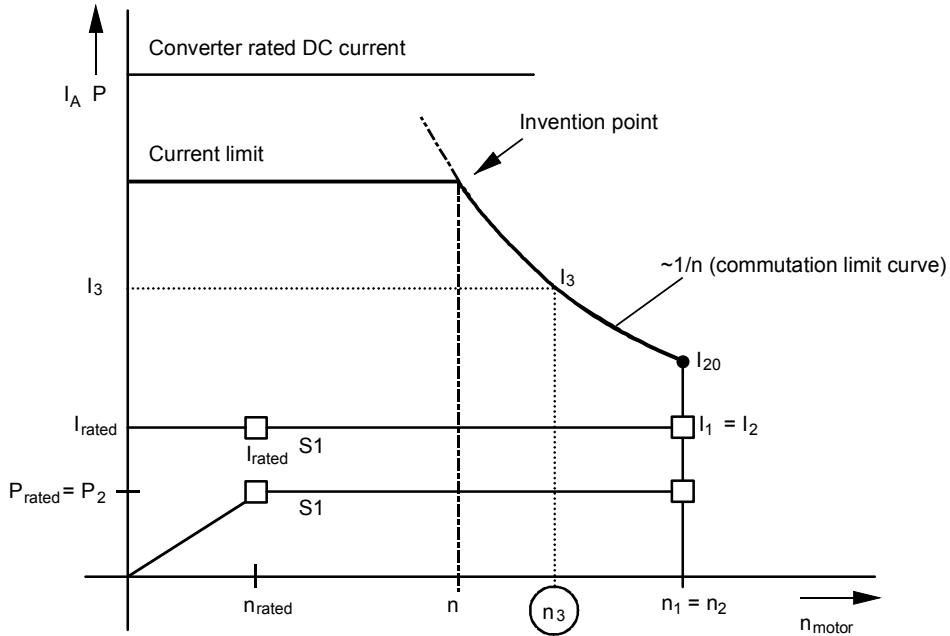
参数:

- P104 = n_1
- P105 = I_1 (整流器由 I_{10} 算出)
- P106 = n_2
- P107 = I_2 (整流器由 I_{20} 算出)
- P108 = n_3 (定义速度规格化)
- P109 = 0 ... 和速度有关电流限幅无效
- 1 ... 和速度有关电流限幅有效

电动机铭牌示例:

* S H U N T -MOT.		1GG5162-0GG4 .-6HU7-Z		EN 60034	
NRE				KW	
V	n_1 1/MIN n_2	I_1 A I_2			
46-380	50-1490	78.0-78.5	0.880-26.0		
380	3400/4500	REG. 80.0/58.0	26.0 / 19.0		
ERR.	V A	THYR.: B6C LV=	0MH 380V/ 50HZ		
SEP.	310 2.85	IP 23	IM B3		
	77/51 0.87/0.60		I.CL.F		
Z: A11 G18 K01 K20					
SEP. VENTIL.					

9.16.2 不带换向器电动机和速度有关的电流限幅设定



□ 电动机铭牌数据

n_E = 和速度有关的电流限幅的投入点

● 允许极限值

○ n_3 = 最高运行速度

$I_{20} = 1.2 \times I_2$

电动机铭牌示例:

* S H U N T -MOT.		1GG5116-0FH40-6HU7-Z		EN 60034	
NRE				KW	
V	$n_2 = n_1$	1/MIN	A	KW	
46-380		50-2300	36.0-37.5	0.265-12.0	
380		6000 REG.	38.5 — $I_2 = I_1$	12.0	
ERR.		V A	THYR.: B6C LV=	0MH 380V/ 50HZ	
SEP.		310 1.45	IP 23	IM B3	
		54 0.32		I.CL.F	
Z: A11 G18 K01 K20					
SEP. VENTIL.					

9.17 自动再启动

“自动再启动”功能通过设置参数 P086 来控制:

P086 = 0 无自动再启动
P086 = 0.1s 至 2.0s “自动再启动时间”单位为秒:

“自动再启动”功能的目的是避免 SIMOREG 整流器在发生某些故障时立即切换到“故障”状态,但实际是允许整流器在排除某些故障后,比如短暂的电源电压故障,短暂的欠电压或过电压,非常高或非常低的进线频率,或是在励磁电流实际值与给定值之间有过大偏差的情况,重新返回到“运行”状态。

只有以下故障之一连续存在的时间大于在参数 P086 中设置的“自动再启动时间”(最大时间延迟。在这段时间内,故障条件必须被解除时,才能实现“自动再启动”),则输出相应的故障信息:

- F001 运行中电子板电源故障(5U1, 5W1)
- F004 电枢电源相故障(1U1, 1V1, 1W1)
- F005 励磁回路故障(励磁电源相故障(3U1, 3W1)或
 $I_{\text{field act}} < 50\% I_{\text{field set}}$)
- F006 欠电压(电枢和励磁电源)
- F007 过电压(电枢和励磁电源)
- F008 进线频率(电枢和励磁电源)小于 45Hz
- F009 进线频率(电枢和励磁电源)大于 65 Hz

同故障 F003~F006, F008, F009 有关的故障条件之一有效且自动再启动延时时间仍在运行时,整流器滞留在运行状态 ≈ 4.0 (电枢进线电压故障)或 ≈ 5.0 (励磁进线电压或励磁电流故障)。

电子板电源故障持续时间至几百毫秒时接通后备电源。如果故障持续较长时间,通过测量一个“放电电容”上的电压可测量故障时间。如果故障持续时间没有在参数 P086 设置的“再启动时间”长,而且响应的控制信号(如:“合闸”,“运行使能”)仍然有效,则整流器立即再启动。

当“合闸”,“分闸”和“爬行”功能为沿触发时(见 P445 = 1),在后备电源使用后,整流器不能自动再启动。

9.18 励磁反向

也见第 8 章“功能图”,图 G200

通过改变直流电动机励磁线圈的电流方向(即通过励磁反向),一个由单象限 6RA70 整流器组成的驱动(只有一个单一的电枢电流方向)能够运行在其他象限的速度和转矩特性(改变旋转方向和制动),励磁回路需要二个接触器(1, 2)以改变励磁的电压极性。

开关量连接器 B0260 (“闭合励磁接触器 1”)和开关量连接器 B0261 (“闭合励磁接触器 2”)的信号电平是由内部运行顺序决定的,包括“使用励磁反向改变旋转反向”和“使用励磁反向制动”功能。这些开关量连接器用于控制二个改变励磁极性的转换接触器。在励磁回路中必须安装一个过压抑制器回路。

B0260 的电平: 0 无接触器控制
1 控制一个接入正励磁方向的接触器。

B0261 的电平: 0 无接触器控制
1 控制一个接入负励磁方向的接触器。

9.18.1 使用励磁反向改变旋转方向

功能由在 P580 中选择的开关量连接器来控制。

“使用励磁反向改变旋转方向”有一个转换功能并且定义了励磁方向，如果使用正速度给定，也定义了旋转方向。

- 电平： 0 选择正的励磁方向
 (“闭合励磁接触器 1” (B0260) = 1, “打开励磁接触器 2” (B0261) = 0)
- 1 选择负的励磁方向
 (“打开励磁接触器 1” (B0260) = 0, “闭合励磁接触器 2” (B0261) = 1)

改变控制“使用励磁反向改变旋转方向”功能的开关量连接器的逻辑电平，即开始一个电动机制动和向相反方向加速的内部控制顺序。

当励磁反向过程仍在进行时，控制用开关量连接器的逻辑电平是无关紧要的，即一旦功能开始将完全不能中断。只有在完成时才进行另一个校验，以确认控制用开关量连接器的逻辑电平与当前所选择的励磁方向是否相符。

注 意

只有正的速度给定有意义。

当应用“使用励磁反向改变旋转方向”时的控制运行顺序：

1. 驱动以旋转方向 1 旋转(或静止)
2. 控制“使用励磁反向改变旋转方向”的开关量连接器的逻辑电平改变
3. 内部励磁反向过程开始(只在由按钮功能“利用励磁反向制动”控制的制动操作无效时):
 - 3.1 等待电枢电流 $I_A = 0$ 然后电枢触发脉冲禁止。
(驱动装置滞留在运行状态 $\geq 0.1.4$)
 - 3.2 励磁脉冲禁止(同时导致 $K0268 = 0$)
 - 3.3 等待 $I_{field}(K0265) < I_{field\ min}(P394)$
 - 3.4 等待由 P092.i001 设置的延时时间(0.0 至 10.0s, 工厂设定 3.0s)
 - 3.5 打开当前励磁接触器($B0260 = 0$ 或 $B0261 = 0$)
 - 3.6 等待由 P092.i002 设置的延时时间(0.0 至 10.0s, 工厂设定 0.2s)
 - 3.7 闭合新的励磁接触器($B0261 = 1$ 或 $B0260 = 1$)
 - 3.8 改变速度实际值的极性(除了 $P083 = 3 \dots EMF$ 作为速度实际值外)
 - 3.9 等待由 P092.i003 设置的延时时间(0.0 至 10.0s, 工厂设定 0.1s)
 - 3.10 励磁脉冲使能
 - 3.11 等待 $I_{field}(K0265) > I_{field\ set}(K0268) \times P398 / 100\%$
 - 3.12 等待由 P092.i004 设置的延时时间(0.0 至 10.0s, 工厂设定 3.0s)
 - 3.13 电枢触发脉冲使能
(驱动装置可以退出运行状态 $0.1.4$)
4. 驱动制动并向旋转方向 2 加速(或仍然处于静止)

注 意

如果速度实际值的极性是由励磁反向在内部改变的，则 P083 (除去 $P083 = 3$) 是由一个反向的信号提供，(见第 8 章图 G152)。当使用斜坡函数发生器时，最好是设置 $P228 = 0$ (无速度调节器给定滤波)。否则，将出现与速度实际值极性相反和斜坡函数发生器输出设置有关的沿着电流限幅的初始制动(在运行状态 $0.1.4$ 去(翻转)速度实际值(或达到在 P639 中设定的值))。

9.18.2 励磁反向制动

功能由在 P581 中选择的开关量连接器来控制。

“励磁反向制动”有一个按钮功能。

如果控制“励磁反向制动”功能的开关量连接器的逻辑电平 = 1 (至少 30 ms)和整流器运行状态 $\leq o5$ (进线接触器闭合), 一个内部流程激活, 将驱动装置制动到 $n < n_{min}$ 后, 选择原来的励磁方向。

直到制动指令取消(开关量连接器电平 = 0)和一个由“分闸”及“合闸”给出的确认信号后, 电动机才能再次按初始的旋转方向加速。

当使用“励磁反向制动”时的控制运行顺序:

1. 驱动装置在方向 1 旋转
2. 控制“励磁反向制动”功能的开关量连接器 = 1 的时间大于 30 ms
3. 内部励磁反向过程开始(只在进线接触器闭合(在运行状态 $\leq o5$)和驱动不在制动模式)。制动由一个内部负的速度实际值进行(在负的励磁方向, 真正的实际速度极性改变的结果):
 - 3.1 等待电枢电流 $I_A = 0$ 然后电枢触发脉冲禁止(驱动装置滞留在运行状态 $\geq o1.4$)
 - 3.2 励磁脉冲禁止(同时导致 $K0268 = 0$)
 - 3.3 等待 $I_{field}(K0265) < I_{field\ min}(P394)$
 - 3.4 等待由 P092.i001 设置的延时时间(0.0 至 10.0s, 工厂设定 3.0s)
 - 3.5 打开当前励磁接触器($B0260 = 0$ 或 $B0261 = 0$)
 - 3.6 等待由 P092.i002 设置的延时时间(0.0 至 10.0s, 工厂设定 0.2s)
 - 3.7 闭合新的励磁接触器($B0261 = 1$ 或 $B0260 = 1$)
 - 3.8 改变速度实际值的极性(除了 $P083 = 3 \dots EMF$ 作为速度实际值外)
 - 3.9 等待由 P092.i003 设置的延时时间(0.0 至 10.0s, 工厂设定 0.1s)
 - 3.10 励磁脉冲使能
 - 3.11 等待 $I_{field}(K0265) > I_{field\ set}(K0268) \times P398 / 100\%$
 - 3.12 等待由 P092.i004 设置的延时时间(0.0 至 10.0s, 工厂设定 3.0s)
 - 3.13 电枢触发脉冲使能
(驱动装置可以退出运行状态 $o1.4$)
4. 装置制动的内部顺序:
 - 4.1 在斜坡函数发生器输入端内部输入 $n_{set} = 0$, 驱动装置制动
 - 4.2 等待 $n < n_{min}$ (P370)
 - 4.3 等待电枢电流 $I_A = 0$ 且电枢触发脉冲禁止
(驱动装置转换到运行状态 $o7.2$)
 - 4.4 等待通过开关量连接器电平 = 0 取消制动指令(只要电平 = 1, 驱动装置保持在运行状态 $o7.2$)
5. 转换到原来励磁方向的内部顺序(只在励磁电流方向与由“使用励磁反向改变旋转方向”功能所要求的方向不同时):
 - 5.1 等待电枢电流 $I_A = 0$ 然后电枢触发脉冲禁止(驱动装置滞留在运行状态 $\geq o1.4$)
 - 5.2 励磁脉冲禁止(同时导致 $K0268 = 0$)
 - 5.3 等待 $I_{field}(K0265) < I_{field\ min}(P394)$
 - 5.4 等待由 P092.i001 设置的延时时间(0.0 至 10.0s, 工厂设定 3.0s)
 - 5.5 打开当前励磁接触器($B0260 = 0$ 或 $B0261 = 0$)
 - 5.6 等待由 P092.i002 设置的延时时间(0.0 至 10.0s, 工厂设定 0.2s)
 - 5.7 闭合新的励磁接触器($B0261 = 1$ 或 $B0260 = 1$)
 - 5.8 改变速度实际值的极性(除了 $P083 = 3 \dots EMF$ 作为速度实际值外)

- 5.9 等待由 P092.i003 设置的延时时间(0.0 至 10.0s, 工厂设定 0.1s)
 - 5.10 励磁脉冲使能
 - 5.11 等待 $I_{field}(K0265) > I_{field\ set}(K0268) \times P398/100\%$
 - 5.12 等待由 P092.i004 设置的延时时间(0.0 至 10.0s, 工厂设定 3.0s)
 - 5.13 电枢触发脉冲使能
6. 驱动装置在运行状态 o7.2
 在一个外部的“分闸”及“合闸”指令确认后, 电动机可以按初始的旋转方向加速。
 请同时阅读 9.18.1 结尾的注意事项。

用于励磁反向的等待时间(参数 P092)

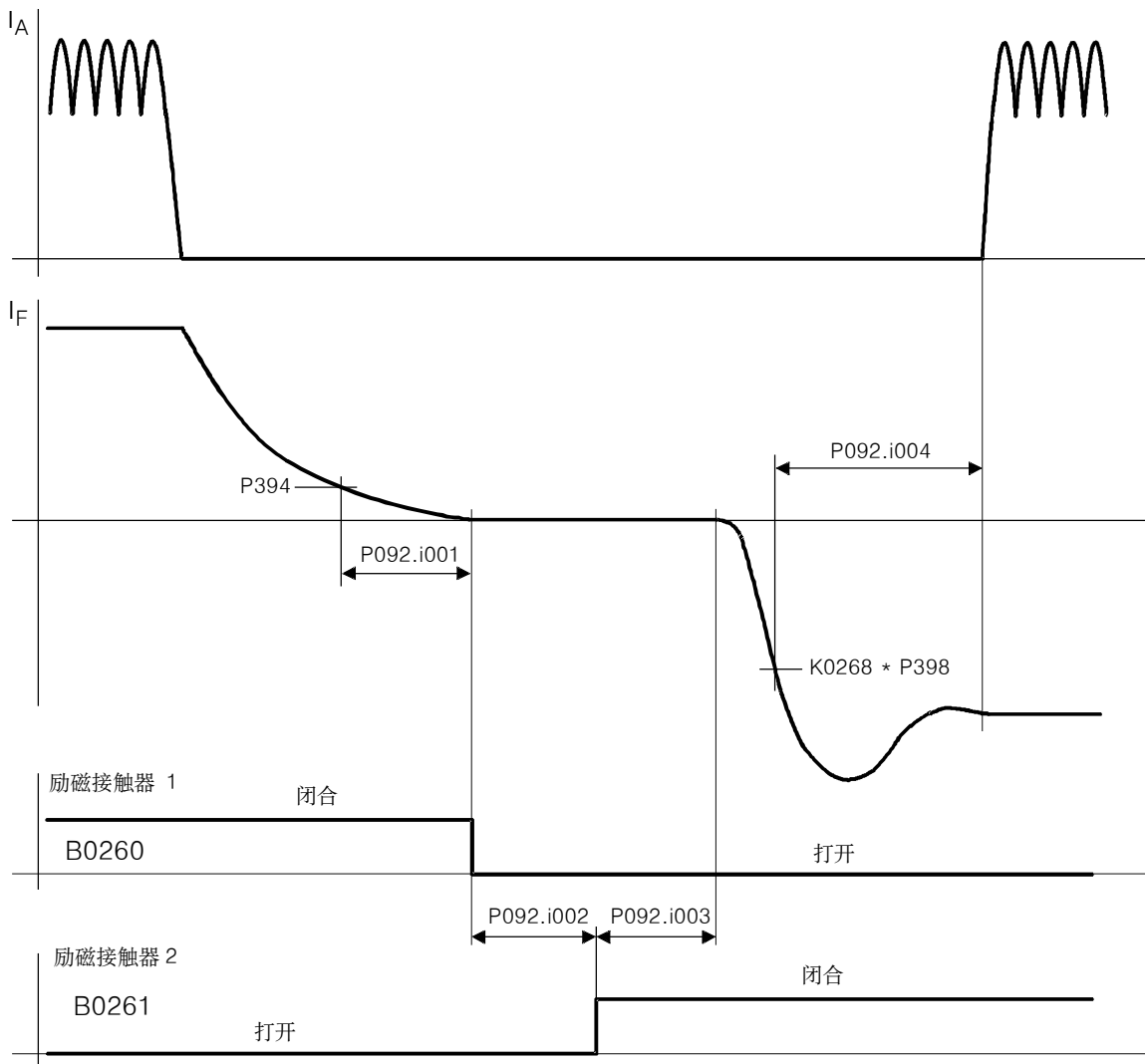
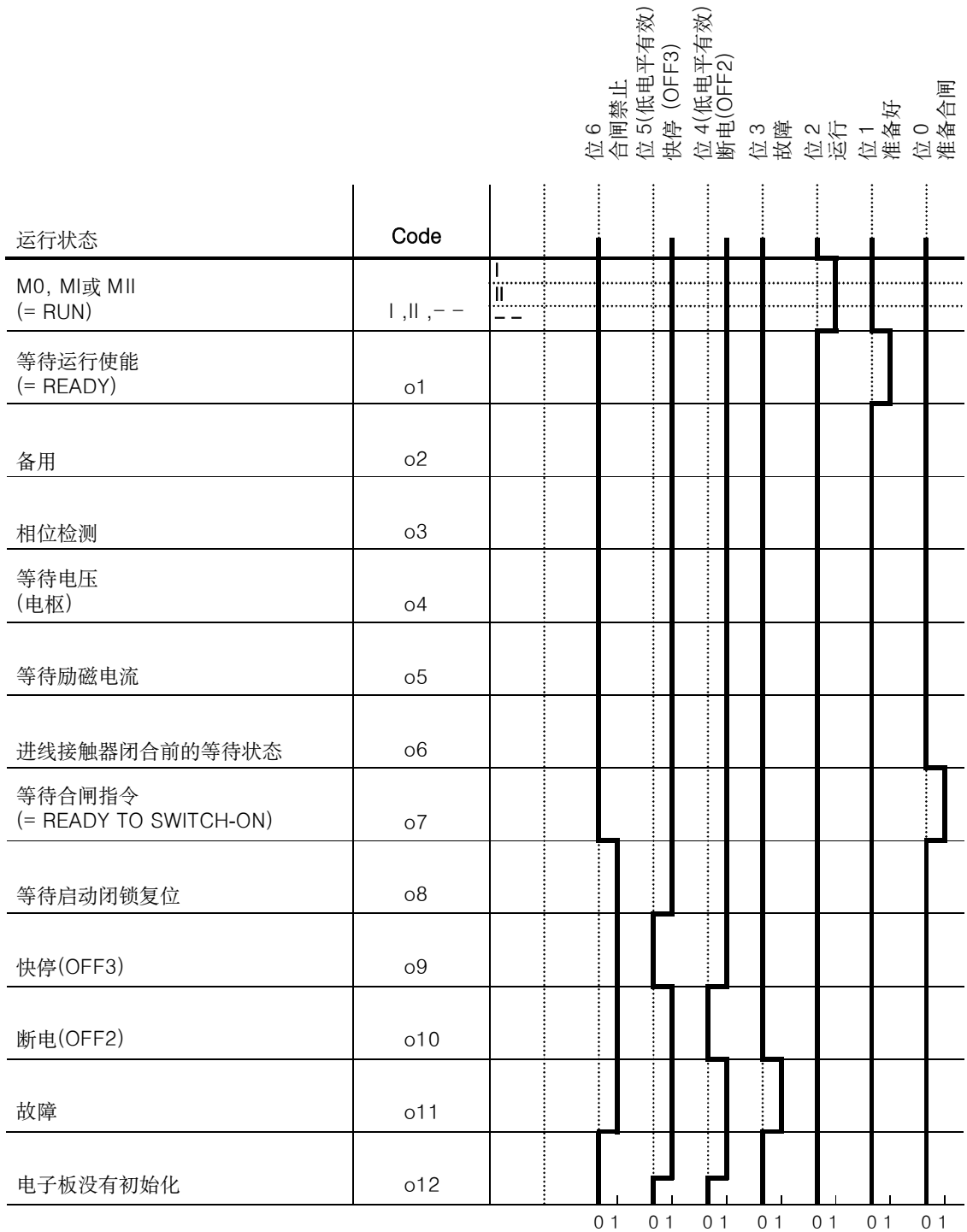


图 9.18.1

9.19 状态字 ZSW1 一些位的状态说明



9.20 12 脉冲串联连接

用参数设定 $P079 = 2$ 和使用版本 2.1 及以上可使该功能变得更方便。

带有相同功率的 SIMOREG 装置在输出侧可以串联连接并向直流电动机供电。

参数设置为一个 12 脉冲串联主动整流器和一个 12 脉冲串联从动整流器的两套装置, 通过并行接口耦合并且用电气上隔离但彼此相差 30° 的电源供电。

两套整流器的功率部分必须用一个顺时针相序电源供电。接到从动整流器上的三相交流电源同主动整流器电源应相差 30° 。

在两个串联连接的信号变换器上必须并联连接平衡电阻。这是在低电枢电流或电枢电流等于 0 时, 确保两个单独装置之间的总电枢电压的对称分配所不可缺少的。它也可以实现电枢电压和 EMF 内部正确计算。

设定参数 $P079 = 2$ 有下列作用:

- 12 脉冲串联从动整流器的点火脉冲应该迟于主动整流器点火脉冲 30° 。宽脉冲(脉冲持续至下个脉冲前约 0.1ms)每隔 30° 便输出到 2 套装置的电枢触发装置上以确保在电枢电流是脉动时也能流过电流。
- 电枢电流调节器的预控制应从 6 脉冲运行切换到 12 脉冲串联连接运行。预控制的 EMF 输入值(K0122, 用 P162, P193 选择)必须保持为电动机“总 EMF”的一半。
- P110 和 P111 仅有设定的总电动机值的一半的作用。电阻加电感的总电枢电压降在内部 EMF 计算中自动取一半(K0123, K0124, K0287)。如果在两个单独装置间的总电枢电压是对称分配时, 则仅计算电动机总 EMF 的一半。由于在弱磁控制(K0289)时, EMF 给定值也是按电枢回路电阻的一半 $P110/2(K0289 = P101 - P100 * P110/2)$ 进行计算, 则在 P101 中参数设定的值应是电动机实际电枢额定电压的一半。

为了在 12 脉冲串联主动整流器上实现电流调节器和预控制的最佳运行($P051 = 25$), 从动整流器必须同电网和输出侧的桥接隔离。 $U800 = 0$ 必须设定主动整流器的电流调节器和预控制的最佳运行的周期。电动机总的电枢回路值 P110 和 P111 在电流调节器和预控制已经最佳化以后被正确设定。P156 也一样正确。仅是自动计算的电流调节器 P 增益 P155 仍需要“手动”取一半。此外, P826.01~06 必须设定为 0。

12 脉冲串联连接的详细说明见“12 脉冲运行”应用的说明(见第 17 章)。

10 故障和报警

当出现一个故障或报警信息时，他将在简易操作控制面板(PMU)和舒适型操作控制面板 OP1S 上显示(见 7.2 节，操作控制面板)。

在报警原因消除后，报警显示立即终止。

在故障原因消除后，必须按下 PMU 上的 P 键或 OP1S 上的复位键(面板处于“工作显示”状态)消除故障信息。

注 意

当故障或报警信息激活时设定参数

在 PMU 上:

一个激活了的故障或报警信息可以通过同时按下 PMU 上的 P 键+增大键而“推入后台”。如果在 30s 内不按压 PMU 的任何键，则故障信息或激活了的报警信息将自动地再一次在后台显示。

如果想将这样信息“回到前台”，当人们处在参数号级时，则需通过同时按压 PMU 上的 P 键+增大键来实现。

在 OP1S:

人们可以正常地设置参数，甚至在故障信息或报警被激活时。

10.1 故障信息

10.1.1 故障信息概要

显示的故障信息:

在 PMU 上: F(故障)加三个数字。红色 LED (故障)亮。

在 OP1S 上: 工作显示在下一行。红色 LED (故障)亮。

他总是显示一个现实的故障信息, 而其他同时存在的故障被覆盖。

多个故障信息仅在一定的工作状态下被激活(见故障信息表)。

当出现一个故障信息, 系统做出如下响应:

- 电枢回路电流减小, 触发脉冲被封锁且 SIMOREG 进入工作状态 o11.0 (故障)
- 在操作面板(PMU, OP1S)上显示故障信息
- B0106 (= 状态字 1, 位 3)置位且抹去 B0107 (也见特殊故障报警位, 如低电压, 过热、外部故障等)
- 修改下列参数:
 - r047 故障诊断存贮器
(显示值是十进制, 为了位串行的计算, 数值必须从十进制转换成二进制计数法, 例如能够确定在 F018 情况下的相关端子)
 - r049 故障时间
 - r947 故障存贮器, 见第 11 章, 参数表 r947
 - r949 故障值
(显示值是十进制, 为了位串行的计算, 数值必须从十进制转换成二进制计数法, 例如能够确定在 F018 情况下的相关端子)
 - P952 故障数量

对每个故障在参数 r951 中(故障正文表)显示其正文。这些正文也能显示在 OP1S 上。

如果在电子板电源断开前故障没有应答, 则故障信息 F040 在电源恢复后又再显示。

10.1.2 故障信息表

注 意

关于故障原因的详细信息

当一个故障信息被激活, 有关故障原因详细信息被存入参数 r047 中。一般说来, 数值可由用户中断, 他们包含在下列故障信息表中。

在 r047.001 中的值称为“故障值”。他存贮在 r949 中, 他也包含属于老故障信息的故障值。

当发生下个故障信息时, 在 r047 中的值重写。

当 r047 的值没有包含在表中时, SIEMENS 专家能帮助您找出故障原因。为此, 每当发生一个故障信息, 甚至如果参数 r047 的各变址的意义不能说明下表每个故障信息意义时, r047 参数的所有变址应被读出。

注意: 在同 SIEMENS 就任何故障信息问题接触时, 请注意参数 r047 所有变址内容。

故障代码	说 明
	<div style="display: flex; justify-content: space-between;"> <div style="width: 45%;">故障值功能的起因 (在应答故障时, r047.001, r949.001 或 r949.009)</div> <div style="width: 50%;">其他信息(r047.002 至 r047.016)</div> </div>

10.1.2.1 电源故障

F001	<p>电子板电源故障 (所有运行状态下有效)</p> <p>在“RUN”状态下, 电子板电源(端子 5U1, 5W1, 5N1)的故障时间长于在参数 P086 设置的“再启动”时间, 或电子板工作在低电压。</p> <p>可能的故障原因:</p> <ul style="list-style-type: none"> • 在“RUN”状态下, 进线接触器断开 • 短暂电源故障 • 电源电压过低 <p>故障值: r047 变址 002 ~ 016:</p>										
	<table border="1" style="width: 100%;"> <tr> <td style="width: 50%;">1 在“RUN”状态下, 电子板电源的断开时间长于在参数 P086 设置的时间</td> <td style="width: 50%;">i002 实际电源故障的持续时间至 1/10 秒</td> </tr> <tr> <td>2 电源故障预警周期地响应</td> <td>-</td> </tr> <tr> <td>3 电源故障预警作用长于 1.28 s</td> <td>-</td> </tr> </table>	1 在“RUN”状态下, 电子板电源的断开时间长于在参数 P086 设置的时间	i002 实际电源故障的持续时间至 1/10 秒	2 电源故障预警周期地响应	-	3 电源故障预警作用长于 1.28 s	-				
1 在“RUN”状态下, 电子板电源的断开时间长于在参数 P086 设置的时间	i002 实际电源故障的持续时间至 1/10 秒										
2 电源故障预警周期地响应	-										
3 电源故障预警作用长于 1.28 s	-										
F004	<p>电枢电源中的相电压故障 (在运行状态 ≤ o4 时有效)</p> <p>由每一个电源半波面积计算的电源电压有效值(直流平均值 × 峰值系数), 必须大于相电压故障监控的响应值</p> $P078.001 \times \frac{P353}{100\%}$ <p>电源同一相两个相同过零点之间的距离一定不能超过 450 度。 如果二个条件之一不能满足的故障时间长于在参数 P086 设置的“再启动”时间, 则出现故障信息。合闸后, 整流器在运行状态 o4 和 o5 等待电压在电源端子(同样对于励磁回路)处出现, 当不超过在参数 P089 中设置的时间周期时不出现故障信息。</p> <p>可能的故障原因:</p> <ul style="list-style-type: none"> • 参数 P353 设置不正确 • 电枢相电压故障 • 运行中进线接触器断开 • 在电枢回路的交流侧的熔断器已断 • 功率部件的熔断器已断 • 晶闸管触发脉冲电缆断路(插头 X12, X14, X16 接到辅助阴极, 携带电压) <p>故障值:</p>										
	<table border="1" style="width: 100%;"> <tr> <td style="width: 50%;">1 在电枢电源处(1U1, 1V1, 1W1)已出现电压故障(当 P086 = 0 时)</td> <td style="width: 50%;"></td> </tr> <tr> <td>2 在运行状态 o4, 已超过在参数 P089 中设置的延时时间</td> <td></td> </tr> <tr> <td>3 功率部件的熔断器已断</td> <td></td> </tr> <tr> <td>4 电压故障的持续时间大于在参数 P086 (如果 > 0)中设置的周期</td> <td></td> </tr> <tr> <td>6 在 P095 设定时间已到之前, “主接触器反馈信号”(控制字 2 位 31)[也见 P691]没转成“1”或在工作期间, 信号转成“0”</td> <td></td> </tr> </table> <p>[自版本 1.8 起]</p>	1 在电枢电源处(1U1, 1V1, 1W1)已出现电压故障(当 P086 = 0 时)		2 在运行状态 o4, 已超过在参数 P089 中设置的延时时间		3 功率部件的熔断器已断		4 电压故障的持续时间大于在参数 P086 (如果 > 0)中设置的周期		6 在 P095 设定时间已到之前, “主接触器反馈信号”(控制字 2 位 31)[也见 P691]没转成“1”或在工作期间, 信号转成“0”	
1 在电枢电源处(1U1, 1V1, 1W1)已出现电压故障(当 P086 = 0 时)											
2 在运行状态 o4, 已超过在参数 P089 中设置的延时时间											
3 功率部件的熔断器已断											
4 电压故障的持续时间大于在参数 P086 (如果 > 0)中设置的周期											
6 在 P095 设定时间已到之前, “主接触器反馈信号”(控制字 2 位 31)[也见 P691]没转成“1”或在工作期间, 信号转成“0”											

故障代码	说 明	
	故障值功能的起因 (在应答故障时, r047.001, r949.001 或 r949.009)	其他信息(r047.002 至 r047.016)
F005	<p>励磁回路故障 (在运行状态 ≤ o5 有效)</p> <p>由每一个电源半波面积计算的电源电压有效值(直流平均值 × 峰值系数), 必须大于相电压故障监控的响应值</p> $P078.002 \times \frac{P353}{100\%}$ <p>电源同一相两个相同过零点之间的距离一定不能超过 450 度。 励磁电流实际值 K0265 < 50% 所要求的励磁电流给定值 K0268 的时间大于 500ms。这个监控功能只在励磁电流的给定值 > 2% 的整流器额定励磁电流才有效。 [自版本 1.9 起, 这百分值(50%)和时间(500ms)可用 P396 和 P397 分别更改]</p> <p>如果在运行中(或 ≤ o4)存在所描述的故障条件中的一个, 其时间长于在参数 P086 设置的“再启动”时间, 则输出故障信息。 合闸后, 整流器在运行状态 o5 等待励磁电源电压或足够的励磁电流, 在不超过在参数 P089 中设置的时间周期时不出现故障信息。 从 1.7 版本开始, 在励磁反向开始后, 可以监控励磁减小或建立的超时(故障值 6 和 7)。</p> <p>可能的故障原因:</p> <ul style="list-style-type: none"> • 相电压故障阈值(P353)设置不正确 • 欠电压/过电压阈值(P351, P352)设置不正确 • 励磁相电压故障 • 运行中进线接触器断开 • 在励磁回路的熔断器已断 • 励磁电流调节器和/或励磁电流预控制没有优化或性能较差(检查 P112, P253 至 P256; 如有必要执行电流调节器优化运行) • 检查 P396 (励磁电流监控阈值)和 P397 (励磁电流监控时间) • 如果故障值是 6: 在励磁电流实际值检测中的偏置故障, 相关参数: P825.i01-i03 (取决于 P076.i02 的偏置)或 P394, P395 (信息 $I_{field} < I_{field\ min}$ 的阈值和滞环)必须检查。 • 如果故障值 7: 新励磁方向回路被中断(如由于新励磁方向接触器尚未闭合), P398, P399 (信号 $I_{field} < I_{field\ x}$ 的阈值和滞环)必须检查。 <p>故障值:</p> <ol style="list-style-type: none"> 1 励磁电源故障(端子 3U1 和 3W1) (当 P086 = 0 时) 2 在运行状态 o5.1, 已超过在参数 P089 中设置的延时时间。在励磁功率部分的电压等待直至处于允许偏差范围内(P351, P352, P353)。 3 在运行状态 o5.0, 已超过在参数 P089 中设置的延时时间 (等待时间, 直到 $I_{field\ act} (K0265) > 50\%$ 励磁电流给定值 K0268) [在版本 1.9, 阈值可在 P396 中设定] 4 在运行状态 ≤ o4 时, 在 P086 > 0 设置的自动再启动延时已到: 励磁电源故障或 $I_{field\ act} (K0265) < 50\% I_{field\ set} (K0268)$ 大于 500 ms [在版本 1.9, 通过 P396 和 P397 设定] 5 当在运行状态 ≤ o4 时, P086 = 0 (无自动再启动): $I_{field\ act} (K0265) < 50\% I_{field\ set} (K0268)$ 大于 500 ms [在版本 1.9, 通过 P396 和 P397 设定] 6 在励磁反向前, 如果励磁减小, 在 30 秒内尚不能 $I_{field} \leq I_{field\ min}$ (P394) 7 在励磁反向后, 在励磁建立时间, 在 30 秒内尚不能 $I_{field} > I_{field\ x}$ (P398) 	
F006	<p>欠电压 (在运行状态 ≤ o4 有效)</p> <p>端子 1U1, 1V1 或 1W1 和 3U1, 3W1 处的电压低于响应阈值的时间超过了在 P086 中设置的“再启动”时间。</p> <p>电枢电源电压的响应阈值:</p> $P078.001 \times \left(1 + \frac{P351}{100\%}\right)$ <p>励磁电源电压的响应阈值</p> $P078.002 \times \left(1 + \frac{P351}{100\%}\right)$ <p>可能的故障原因:</p> <ul style="list-style-type: none"> • 电源欠电压 • 监控值设置得太灵敏或不正确(P351, P078) 	

故障代码	说 明	
	故障值功能的起因 (在应答故障时, r047.001, r949.001 或 r949.009)	其他信息(r047.002 至 r047.016)
	故障值: r047 变址 002 ~ 016:	
	1 发生欠电压	i002 发出有效故障信息的相号 0.. UV 相 1.. VW 相 2.. WU 相 3.. 励磁相 i003 错误的电压值(规格化为 16384)
	4 欠电压的持续时间大于在参数 P086 中设置的值(如果设置 > 0)	-
F007	过电压 (在运行状态 ≤ o4 有效) 端子 1U1, 1V1 或 1W1 和 3U1, 3W1 处的电压高于响应阈值的时间超过了在 P086 中设置的“再启动”时间。 电枢电源电压的响应阈值: $P078.001 \times (1 + \frac{P352}{100\%})$ 励磁电源电压的响应阈值: $P078.002 \times (1 + \frac{P352}{100\%})$ 可能的故障原因: • 电源过电压 • 监控值设置得太灵敏或不正确(P352, P078)	
	注 意 出厂时这个监控功能是无效的, 他可以通过参数 P820 激活。	
	故障值: r047 变址 002 ~ 016:	
	1 发生过电压	i002 发出有效故障信息的相号 0.. UV 相 1.. VW 相 2.. WU 相 3.. 励磁相 i003 错误的电压值(规格化为 16384)
	4 过电压的持续时间大于在参数 P086 中设置的值(如果设置 > 0)	-
	F008 进线电源频率低于按参数 P363 设置的最小进线电源频率 (在运行状态 ≤ o5 时有效) 当进线电源频率低于最小进线电源频率的时间超过了在 P086 中设置的“再启动”时间时, 本故障信息有效。 注意: 从软件版本 1.7 起, 故障信息(最小进线电源频率)阈值是 45Hz 故障值:	
	1 电枢电源频率 < 最小进线电源频率	
	2 励磁电源频率 < 最小进线频率	
	4 进线频率小于最小进线频率的持续时间大于在参数 P086 中设置的值(如果设置 > 0)	
F009	进线频率高于按参数 P364 设置的最大进线电源频率 (在运行状态 ≤ o5 时有效) 当进线频率超过最大进线电源频率的时间超过了在 P086 中设置的“再启动”时间时, 本故障信息有效。.. 注意: 从软件版本 1.7 起, 故障信息(最大进线电源频率)阈值是 65Hz 故障值:	
	1 电枢电源频率 > 最大进线电源频率	
	2 励磁电源频率 > 最大进线电源频率	
	4 进线频率大于最大进线电源频率的持续时间大于在参数 P086 中设置的值(如果设置 > 0)	

故障代码	说 明
	<div style="display: flex; justify-content: space-between;"> <div style="width: 45%;">故障值功能的起因 (在应答故障时, r047.001, r949.001 或 r949.009)</div> <div style="width: 50%;">其他信息(r047.002 至 r047.016)</div> </div>

10.1.2.2 接口故障

F011	<p>在 GSST1 的电报故障</p> <p>当 P780 = 2 时: 在 G-SST1 的 USS 电报故障 (在所有运行状态下, 从第一次接受一个有效协议开始起作用)</p> <p>在接受第一个有效协议后, 在参数 P787 中设置的周期内不接收其他的电报。</p> <p>可能的故障原因:</p> <ul style="list-style-type: none"> • 电缆断 • USS 主机有错
F012	<p>在 GSST2 的电报故障</p> <p>当 P790 = 2 时: 在 G-SST2 的 USS 电报故障 (在所有运行状态下, 从第一次接受一个有效协议开始起作用)</p> <p>在接受第一个有效协议后, 在参数 P797 中设置的周期内不接收其他的电报。</p> <p>可能的故障原因:</p> <ul style="list-style-type: none"> • 电缆断 • USS 主机有错误 <p>当 P790 = 4 或 5 时: 在 G-SST2 的装置对装置电报故障 (在运行状态 ≤ 06 时有效)</p> <p>在接受第一个有效协议后, 在参数 P797 中设置的周期内不接收其他的电报。</p> <p>可能的故障原因:</p> <ul style="list-style-type: none"> • 连接电缆断 • 在连接电缆上有 EMC 干扰 • P797 设置得太低
F013	<p>在 GSST3 的电报故障</p> <p>当 P800 = 2 时: G-SST3 的 USS 电报故障 (在所有运行状态下, 从第一次接受一个有效协议开始起作用)</p> <p>在接受第一个有效协议后, 在参数 P807 中设置的周期内不接收其他的电报。</p> <p>可能的故障原因:</p> <ul style="list-style-type: none"> • 电缆断 • USS 主机故障 <p>当 P800 = 4 或 5 时: 在 G-SST3 的装置对装置电报故障 (运行状态 ≤ 06 时有效)</p> <p>在接受第一个有效协议后, 在参数 P807 中设置的周期内不接收其他的电报。</p> <p>可能的故障原因:</p> <ul style="list-style-type: none"> • 连接电缆断 • 在连接电缆上有 EMC 干扰 • P807 设置得太低
F014	<p>并行接口电报故障 (当 U800 = 1 或 2 时, 在所有运行状态下, 从第一次接受一个有效协议开始起作用)</p> <p>在接受第一个有效协议后, 在参数 U807 中设置的周期内不接收其他的电报。</p> <p>可能的故障原因:</p> <ul style="list-style-type: none"> • 连接电缆断 • 在连接电缆上有 EMC 干扰 • U807 设置得太低

故障代码	说 明			
	故障值功能的起因 (在应答故障时, r047.001, r949.001 或 r949.009)	其他信息(r047.002 至 r047.016)		
F015	<p>在一块 SIMOLINK 板上电报故障 (当 $U741 > 0$, 从接受第一个有效电报开始起作用)</p> <p>在接受一个有效电报后, 在参数 U741 设置的周期内不接收其他的有效电报。</p> <p>可能的故障原因:</p> <ul style="list-style-type: none"> • 连接电缆断 • 在电报交换期间参数设置变化(见第 11 章“SIMOLINK 板配置”的参数) • U741 设置得太低 <p>故障值:</p> <p>1 在第 1 块 SLB 板上电报故障 2 备用</p>			
F016	<p>扩展板 EB1 硬件故障</p> <p>故障值:</p> <p>1 在第 1 块 EB1 上故障 2 在第 2 块 EB1 上故障</p>			
F017	<p>扩展板 EB2 硬件故障</p> <p>故障值:</p> <p>1 在第 1 块 EB2 上故障 2 在第 2 块 EB2 上故障</p>			
F018	<p>开关量输出短路或过载 (在所有运行状态下有效)</p> <p>可能的故障原因:</p> <ul style="list-style-type: none"> • 在端子 46, 48, 50 或 52 和 26 或 34 有短路或过载 <p>故障值:</p> <table border="1" data-bbox="239 1120 1436 1265"> <tr> <td data-bbox="239 1120 842 1265">1 在开关量输出有短路或过载</td> <td data-bbox="842 1120 1436 1265"> r047 变址 002 ~ 016: i002 Bit 8 = 1: 端子 46 过载 Bit 9 = 1: 端子 48 过载 Bit 10 = 1: 端子 50 过载 Bit 11 = 1: 端子 52 过载 Bit 12 = 1: 端子 26 过载(15 V 输出) Bit 13 = 1: 端子 34, 44 和/或 210 过载(24 V 输出) </td> </tr> </table>		1 在开关量输出有短路或过载	r047 变址 002 ~ 016: i002 Bit 8 = 1: 端子 46 过载 Bit 9 = 1: 端子 48 过载 Bit 10 = 1: 端子 50 过载 Bit 11 = 1: 端子 52 过载 Bit 12 = 1: 端子 26 过载(15 V 输出) Bit 13 = 1: 端子 34, 44 和/或 210 过载(24 V 输出)
1 在开关量输出有短路或过载	r047 变址 002 ~ 016: i002 Bit 8 = 1: 端子 46 过载 Bit 9 = 1: 端子 48 过载 Bit 10 = 1: 端子 50 过载 Bit 11 = 1: 端子 52 过载 Bit 12 = 1: 端子 26 过载(15 V 输出) Bit 13 = 1: 端子 34, 44 和/或 210 过载(24 V 输出)			
<p>注 意 出厂时这个监控功能是无效的, 他可以通过参数 P820 激活。</p>				

10.1.2.3 外部故障

F019	<p>来自自由功能块 FB286 的故障信息 (在所有运行状态下有效)</p> <p>故障值:</p> <p>1 通过参数 U100 变址 005 接线的开关量连接器在逻辑状态 “1” 2 通过参数 U100 变址 006 接线的开关量连接器在逻辑状态 “1” 3 通过参数 U100 变址 007 接线的开关量连接器在逻辑状态 “1” 4 通过参数 U100 变址 008 接线的开关量连接器在逻辑状态 “1”</p>	
F020	<p>来自自由功能块 FB287 的故障信息 (在所有运行状态下有效)</p> <p>故障值:</p> <p>1 通过参数 U101 变址 005 接线的开关量连接器在逻辑状态 “1” 2 通过参数 U101 变址 006 接线的开关量连接器在逻辑状态 “1” 3 通过参数 U101 变址 007 接线的开关量连接器在逻辑状态 “1” 4 通过参数 U101 变址 008 接线的开关量连接器在逻辑状态 “1”</p>	
F021	<p>外部故障 1 (在所有运行状态下有效)</p> <p>在控制字 1 中位 15 保持逻辑 “0” 的时间长于在参数 P360 变址 001 中设置的时间。</p>	
F022	<p>外部故障 2 (在所有运行状态下有效)</p> <p>在控制字 2 中位 26 保持逻辑 “0” 的时间长于在参数 P360 变址 002 中设置的时间。</p>	

故障代码	说 明	
	故障值功能的起因 (在应答故障时, r047.001, r949.001 或 r949.009)	其他信息(r047.002 至 r047.016)
F023	来自自由功能块 FB2 的故障信息 (在所有运行状态下有效)	
	故障值: 1 通过参数 U100 变址 001 接线的开关量连接器在逻辑状态 “1” 2 通过参数 U100 变址 002 接线的开关量连接器在逻辑状态 “1” 3 通过参数 U100 变址 003 接线的开关量连接器在逻辑状态 “1” 4 通过参数 U100 变址 004 接线的开关量连接器在逻辑状态 “1”	
F024	来自自由功能块 FB3 的故障信息 (在所有运行状态下有效)	
	故障值: 1 通过参数 U101 变址 001 接线的开关量连接器在逻辑状态 “1” 2 通过参数 U101 变址 002 接线的开关量连接器在逻辑状态 “1” 3 通过参数 U101 变址 003 接线的开关量连接器在逻辑状态 “1” 4 通过参数 U101 变址 004 接线的开关量连接器在逻辑状态 “1”	

10.1.2.4 电动机传感器来的故障信息

F025	<p>碳刷长度太短 (在运行状态 ≤ o3 时有效)</p> <p>当参数 P495 = 2 (开关量检测碳刷长度)时, 在端子 211, 故障信息信号为逻辑 “0” (长于 10s)。</p> <p>可能的故障原因:</p> <ul style="list-style-type: none"> • 碳刷长度编码器响应 • 编码器电缆开路
F026	<p>轴承运行状态差 (在运行状态 ≤ o6 时有效)</p> <p>当参数 P496 = 2 (轴承状态检测)时, 在端子 212, 故障信息信号为逻辑 “1” (长于 2s)</p> <p>可能的故障原因:</p> <ul style="list-style-type: none"> • 轴承状态编码器响应
F027	<p>电动机风扇的气流监视 (在运行状态 ≤ o6 时有效)</p> <p>当参数 P497 = 2 (气流监视)时, 在端子 213, 故障信息信号为逻辑 “0” (长于 40s)</p> <p>可能的故障原因:</p> <ul style="list-style-type: none"> • 风扇监控编码器响应 • 编码器电缆开路
F028	<p>电动机过热 (在运行状态 ≤ o6 时有效)</p> <p>当参数 P498 = 2 (连接温度开关)时, 在端子 214, 故障信息信号为逻辑 “0” (长于 10s)</p> <p>可能的故障原因:</p> <ul style="list-style-type: none"> • 监视电动机温度的温度开关响应 • 编码器电缆开路
F029	<p>电动机过热 (在所有运行状态下有效)</p> <p>通过选择 P493 = 2 或 3 (温度传感器在端子 22/23)或 P494 = 2 或 3 (温度传感器在端子 204/205)</p> <p><u>当参数 P490.01 = 1 (KTY84 在端子 22/23)或 P490.02 = 1 (KTY84 在端子 204/205):</u> 如果电动机温度达到或超过在参数 P492 中设置的值时, 故障信息有效。</p> <p><u>当参数 P490.01 = 2, 3, 4 或 5 (PTC 热敏电阻在端子 22/23)或 P490.02 = 2, 3, 4 或 5 (PTC 热敏电阻在端子 204/205):</u> 如果电动机温度达到或超过所选 PTC 热敏电阻的响应值时, 故障信息有效。</p> <p>故障值:</p> <ol style="list-style-type: none"> 1 故障通过温度传感器在端子 22/23 处起作用 2 故障通过温度传感器在端子 204/205 处起作用

故障代码	说 明
	<p style="text-align: center;">故障值功能的起因 (在应答故障时, r047.001, r949.001 或 r949.009)</p> <p style="text-align: center;">其他信息(r047.002 至 r047.016)</p>

10.1.2.5 驱动故障

注 意																					
监控功能 F031, F035, F036 和 F037 出厂时无效。他们可通过设置参数 P820 起作用。																					
F030	<p>换向故障或产生过电流 (在运行状态 --, I, II 时有效)</p> <p>可能的故障原因:</p> <ul style="list-style-type: none"> 在再生反馈工作时产生主电源电压瞬时跌落 电流环没有优化 <p>故障值: r047 变址 022 至 016:</p> <table border="1" style="width: 100%;"> <tr> <td style="width: 50%;">1 对于换向晶闸管对的封锁电压时间区太小</td> <td style="width: 50%;">i002 在故障情况下的延迟角(K0100)</td> </tr> <tr> <td>2 电流峰值曲线向上拐</td> <td>i003 在故障情况下的实际 EMF(K0287)</td> </tr> <tr> <td>3 最大电流值大于装置额定电流的 250%</td> <td>i004 在故障情况下的脱扣回路诊断(K0989)</td> </tr> <tr> <td>4 并联的 SIMOREG DC Master 已检测出换向故障或过电流</td> <td>i005 在故障情况下的实际励磁电流(K0265)</td> </tr> <tr> <td>5 测试命令专门用于 SIMOREG CCP</td> <td>i006 在故障情况下的脉冲数(K0105)</td> </tr> </table>	1 对于换向晶闸管对的封锁电压时间区太小	i002 在故障情况下的延迟角(K0100)	2 电流峰值曲线向上拐	i003 在故障情况下的实际 EMF(K0287)	3 最大电流值大于装置额定电流的 250%	i004 在故障情况下的脱扣回路诊断(K0989)	4 并联的 SIMOREG DC Master 已检测出换向故障或过电流	i005 在故障情况下的实际励磁电流(K0265)	5 测试命令专门用于 SIMOREG CCP	i006 在故障情况下的脉冲数(K0105)										
1 对于换向晶闸管对的封锁电压时间区太小	i002 在故障情况下的延迟角(K0100)																				
2 电流峰值曲线向上拐	i003 在故障情况下的实际 EMF(K0287)																				
3 最大电流值大于装置额定电流的 250%	i004 在故障情况下的脱扣回路诊断(K0989)																				
4 并联的 SIMOREG DC Master 已检测出换向故障或过电流	i005 在故障情况下的实际励磁电流(K0265)																				
5 测试命令专门用于 SIMOREG CCP	i006 在故障情况下的脉冲数(K0105)																				
F031	<p>速度调节器监控 (在运行状态 --, I, II 时有效)</p> <p>如果在 P590 和 P591 中所选用的连接器之差(工厂设定: 速度调节器设定值/实际值之差)超过在参数 P388 中设置值的时间长于在参数 P390 中设置时间, 监控响应。</p> <p>可能的故障原因:</p> <ul style="list-style-type: none"> 调节回路断开 调节器没有优化 P590 或 P591 不正确的参数设置 																				
F032	<p>SIMOREG CCP 未准备好 (在运行状态 < 04.0 时有效)</p> <p>故障值: r047 变址 022 至 016:</p> <table border="1" style="width: 100%;"> <tr> <td style="width: 50%;">1 在 SIMOREG CCP 的 U、V、W 端子上无电压</td> <td style="width: 50%;">i002 SIMOREG CCP 状态(K0574)在错误情况下</td> </tr> <tr> <td>2 在 CCP C-D 上的电压同在 SIMOREG DC master 上的 C-D 端子电压不匹配</td> <td>i003 斩波器 1 I²t 值(K0575)在错误情况下</td> </tr> <tr> <td>3 SIMOREG CCP 的浪涌吸收电容没有对给定电压值起作用</td> <td>i004 斩波器 2 I²t 值(K0576)在错误情况下</td> </tr> <tr> <td>4 并行接口电缆没有接到 SIMOREG CCP 所安排的并行主动整流器上</td> <td>i005 电枢实际电压(r038)在错误情况下</td> </tr> <tr> <td>5 在 SIMOREG DC master 和 SIMOREG CCP 之间没有通过 G-SST2 串行接口进行连接</td> <td></td> </tr> <tr> <td>6 并联的 SIMOREG CCPs 间没有连接</td> <td></td> </tr> <tr> <td>7 在 SIMOREG CCP 上的技术数据存储器的内容无效 (MLFB, 额定数据, 序列号)</td> <td></td> </tr> <tr> <td>11 电压斩波器 1 的 I²t 值太高(>100%)</td> <td></td> </tr> <tr> <td>12 电压斩波器 2 的 I²t 值太高(>50%)</td> <td></td> </tr> <tr> <td>20 斩波器电容器在 P089 设定时间内未能完全预充电。</td> <td></td> </tr> </table>	1 在 SIMOREG CCP 的 U、V、W 端子上无电压	i002 SIMOREG CCP 状态(K0574)在错误情况下	2 在 CCP C-D 上的电压同在 SIMOREG DC master 上的 C-D 端子电压不匹配	i003 斩波器 1 I ² t 值(K0575)在错误情况下	3 SIMOREG CCP 的浪涌吸收电容没有对给定电压值起作用	i004 斩波器 2 I ² t 值(K0576)在错误情况下	4 并行接口电缆没有接到 SIMOREG CCP 所安排的并行主动整流器上	i005 电枢实际电压(r038)在错误情况下	5 在 SIMOREG DC master 和 SIMOREG CCP 之间没有通过 G-SST2 串行接口进行连接		6 并联的 SIMOREG CCPs 间没有连接		7 在 SIMOREG CCP 上的技术数据存储器的内容无效 (MLFB, 额定数据, 序列号)		11 电压斩波器 1 的 I ² t 值太高(>100%)		12 电压斩波器 2 的 I ² t 值太高(>50%)		20 斩波器电容器在 P089 设定时间内未能完全预充电。	
1 在 SIMOREG CCP 的 U、V、W 端子上无电压	i002 SIMOREG CCP 状态(K0574)在错误情况下																				
2 在 CCP C-D 上的电压同在 SIMOREG DC master 上的 C-D 端子电压不匹配	i003 斩波器 1 I ² t 值(K0575)在错误情况下																				
3 SIMOREG CCP 的浪涌吸收电容没有对给定电压值起作用	i004 斩波器 2 I ² t 值(K0576)在错误情况下																				
4 并行接口电缆没有接到 SIMOREG CCP 所安排的并行主动整流器上	i005 电枢实际电压(r038)在错误情况下																				
5 在 SIMOREG DC master 和 SIMOREG CCP 之间没有通过 G-SST2 串行接口进行连接																					
6 并联的 SIMOREG CCPs 间没有连接																					
7 在 SIMOREG CCP 上的技术数据存储器的内容无效 (MLFB, 额定数据, 序列号)																					
11 电压斩波器 1 的 I ² t 值太高(>100%)																					
12 电压斩波器 2 的 I ² t 值太高(>50%)																					
20 斩波器电容器在 P089 设定时间内未能完全预充电。																					

10.1.2.6 外部故障

F033	<p>来自自由功能块 FB4 的故障信息 (在所有运行状态下有效)</p> <p>故障值:</p> <table border="1" style="width: 100%;"> <tr> <td style="width: 50%;">1 通过参数 U102 变址 001 接线的开关量连接器在逻辑状态 “1”</td> <td style="width: 50%;">“1”</td> </tr> <tr> <td>2 通过参数 U102 变址 002 接线的开关量连接器在逻辑状态 “1”</td> <td>“1”</td> </tr> <tr> <td>3 通过参数 U102 变址 003 接线的开关量连接器在逻辑状态 “1”</td> <td>“1”</td> </tr> <tr> <td>4 通过参数 U102 变址 004 接线的开关量连接器在逻辑状态 “1”</td> <td>“1”</td> </tr> </table>	1 通过参数 U102 变址 001 接线的开关量连接器在逻辑状态 “1”	“1”	2 通过参数 U102 变址 002 接线的开关量连接器在逻辑状态 “1”	“1”	3 通过参数 U102 变址 003 接线的开关量连接器在逻辑状态 “1”	“1”	4 通过参数 U102 变址 004 接线的开关量连接器在逻辑状态 “1”	“1”
1 通过参数 U102 变址 001 接线的开关量连接器在逻辑状态 “1”	“1”								
2 通过参数 U102 变址 002 接线的开关量连接器在逻辑状态 “1”	“1”								
3 通过参数 U102 变址 003 接线的开关量连接器在逻辑状态 “1”	“1”								
4 通过参数 U102 变址 004 接线的开关量连接器在逻辑状态 “1”	“1”								

故障代码	说 明	
	故障值功能的起因 (在应答故障时, r047.001, r949.001 或 r949.009)	其他信息(r047.002 至 r047.016)
F034	来自自由功能块 FB5 的故障信息 (在所有运行状态下有效)	
	故障值: 1 通过参数 U103 变址 001 接线的开关量连接器在逻辑状态 “1” 2 通过参数 U103 变址 002 接线的开关量连接器在逻辑状态 “1” 3 通过参数 U103 变址 003 接线的开关量连接器在逻辑状态 “1” 4 通过参数 U103 变址 004 接线的开关量连接器在逻辑状态 “1”	

10.1.2.7 驱动故障

F035	<p>驱动堵转 (在运行状态 --, I, II 时有效)</p> <p>如果满足以下条件的时间长于在参数 P355 中设置的时间, 这个监控功能响应:</p> <ul style="list-style-type: none"> • 达到正或负的转矩限幅或电枢电流限幅 • 电枢电流高于 1% 的整流器额定电枢直流电流 • 实际速度低于 0.4% 的最大速度 <p>可能的故障原因:</p> <ul style="list-style-type: none"> • 驱动堵转
F036	<p>无电枢电流流过 (在运行状态 --, I, II 时有效)</p> <p>如果电枢触角在整流固定限幅的时间长于 500 ms 并且电枢电流小于 1% 的整流器额定电枢直流电流, 监控功能响应。</p> <p>可能的故障原因:</p> <ul style="list-style-type: none"> • 电枢回路开路 (例如: 直流熔断器已断, 开路等等) • 整流固定限幅 α_G (P150) 设置不正确 • 驱动装置运行在 α_G 限幅 (例如: 由于电源低电压) • 由于最大速度设置得太高导致 EMF 过高, (参见 P083, P115, P143, P741) • 由于没有选择励磁减弱导致 EMF 过高 (参见 P082) • 由于励磁电流设置得太高导致 EMF 过高 (参见 P102) • 由于励磁减弱的转换速度设置得太快导致 EMF 过高 (参见 P101)
F037	<p>I²t 电动机监控响应 (在运行状态 --, I, II 时有效)</p> <p>当一个相当于 110% 额定电动机电枢电流最终温度的 I²t 值达到时, 这个监控功能响应。</p> <p>可能的故障原因:</p> <ul style="list-style-type: none"> • 参数 P114 设置不正确 • 装置在 > 110% 额定电动机电枢电流下工作的时间过长
F038	<p>超速 (在运行状态 --, I, II 时有效)</p> <p>如果实际速度值 (在 P595 中选择) 超过正 (P380) 或负 (P381) 阈值 0.5%, 故障信息被激活。</p> <p>可能的故障原因:</p> <ul style="list-style-type: none"> • 输入了较低的电流限幅 • 电流控制运行 • P512, P513 设置太低 • 在接近最大速度时测速机电缆接触故障
F039	<p>I²t 功率单元监控响应 (在运行状态 --, I, II 时有效)</p> <p>如果功率单元的 I²t 计算值达到相关功率单元的允许值, 这个监控功能响应 (亦见 P075)。</p> <p>可能的故障原因:</p> <ul style="list-style-type: none"> • 驱动装置过载工作的时间过长 • 参数 P075 设置不正确 • 参数 P077 设置不正确

故障代码	说 明							
	故障值功能的起因 (在应答故障时, r047.001, r949.001 或 r949.009)	其他信息(r047.002 至 r047.016)						
F040	<p>在激活了的故障状态下, 电子板电源被切断 (在所有运行状态下有效)</p> <p>如果电子板供电电源在尽管显示了一个故障且没有复位情况下被切断, 这个故障信息被激活。</p> <p>可能的故障原因:</p> <ul style="list-style-type: none"> • 所有故障信息并没有全部复位 <p>故障值:</p> <p>存在最后故障信息</p>							
F041	<p>参数组或斜坡函数发生器的选择不明确 (在所有运行状态下有效)</p> <ul style="list-style-type: none"> • 当一个优化运行执行中, 功能数据组的选择一定不要更改。如果优化运行正在执行时选择另一种不同的功能数据组, 则显示故障信息 F041。 • 检查斜坡函数发生器参数设置 1 或 2 或 3 (参数 P303 至 P314)是否选择了正确的设置, 如参数设置 2 和 3 被同时选择大于 0.5s, 则显示故障信息 F041。当参数设置选择不明确时, 系统继续应用上一次明确确认的斜坡函数发生器参数。 <p>可能的故障原因:</p> <ul style="list-style-type: none"> • P676 或 P677 (定义控制字 2 中位 16, 17 激活了的功能数据组的开关量连接器选择)设置不正确 • P637 或 P638 (定义斜坡函数发生器设置的开关量连接器选择)设置不正确。 <p>故障值:</p> <p>2 在一个优化运行过程中, 功能数据组的选择被改变 3 斜坡函数发生器参数设置的选择不明确</p>							
F042	<p>测速机故障 (在运行状态 --, I, II 时有效)</p> <p>每 20 ms 执行一个检查以保证 $\frac{\text{Actual speed (K0179)}}{\text{Actual EMF (K0287)}} > +5\%$</p> <p>如果连续 4 次检查结果不正确, 故障信息被激活。</p> <p>以下规则适用:</p> <p>100% 实际速度 = 最大速度 100% 实际 EMF = 在 $\alpha \geq 0$ 时的理想平均直流电压, 即晶闸管桥全开放</p> <p>在 $\alpha = 0$ 时的理想平均直流电压值为 $P078.001 \times \frac{3 \times \sqrt{2}}{\pi}$</p> <p>监控功能只在 EMF > a % 的 $P078.001 \times \frac{3 \times \sqrt{2}}{\pi}$ 时有效</p> <p>“a” 为一个百分数, 可在参数 P357 中设置(工厂设置 10%)。</p> <p>监控功能只在电枢电流 > 2% 的在 r072.002 中设置的整流器额定直流电流时有效。</p> <p>可能的故障原因:</p> <ul style="list-style-type: none"> • 测速机或脉冲编码器电缆开路。 • 测速机或脉冲编码器电缆连接不正确。 • 脉冲编码器电源故障。 • 速度实际值的极性(P743)设置不正确。 • 电枢回路数据(P110 和 P111)设置不正确(执行电流调节器优化运行)。 • 测速机或脉冲编码器损坏。 • 脉冲编码器电源电压设置不正确(P142)。 • 当励磁反向时, 通过外部硬件励磁极性并未翻转。 <p>故障值: r047 变址 002 ~ 016:</p> <table border="1" data-bbox="239 1803 1436 1892"> <tr> <td data-bbox="239 1803 287 1848">1</td> <td data-bbox="287 1803 842 1848">测速机或脉冲编码器电缆开路</td> <td data-bbox="842 1803 1436 1848">i002 在故障状态下的速度实际值(K0179)</td> </tr> <tr> <td data-bbox="239 1848 287 1892">2</td> <td data-bbox="287 1848 842 1892">测速机或脉冲编码器极性不正确</td> <td data-bbox="842 1848 1436 1892">i003 在故障状态下的 EMF 实际值(K0287)</td> </tr> </table>		1	测速机或脉冲编码器电缆开路	i002 在故障状态下的速度实际值(K0179)	2	测速机或脉冲编码器极性不正确	i003 在故障状态下的 EMF 实际值(K0287)
1	测速机或脉冲编码器电缆开路	i002 在故障状态下的速度实际值(K0179)						
2	测速机或脉冲编码器极性不正确	i003 在故障状态下的 EMF 实际值(K0287)						

故障代码	说 明	
	故障值功能的起因 (在应答故障时, r047.001, r949.001 或 r949.009)	其他信息(r047.002 至 r047.016)
F043	制动运行的 EMF 过高 (在运行状态 --, I, II 时有效) 当需要改变转矩方向(选择 MI 或 MII)时, 如果满足以下 5 个条件, 故障信息被激活: <ul style="list-style-type: none"> • P272 = 0 (参数化的故障信息, 并且没有报警和弱磁) • 一个参数化的附加无转矩间隔(P160 ≠ 0)已经终了 • 并联驱动装置准备转换到新的转矩方向 • 电枢电流(K0118 经 P190 滤波)在新转矩方向的绝对值 > 1%的 P072.002 • 对于新转矩方向的电枢电流所计算出的触发角(K0101) > 165 度 可能的故障原因: <ul style="list-style-type: none"> • 尽管为了得到所需的最大速度运行在励磁减弱范围, 但没有完成“依赖于速度的励磁减弱”(P081 = 0)的参数化 注意: 在电动运行状态, 可能会达到相对于相电压峰值在触发角 $\alpha_G = 30^\circ$ (整流器固定限幅 P150)和低的电枢电流时的 EMF 值。 <ul style="list-style-type: none"> • 励磁减弱运行的 EMF 给定太高(参数 P101 设置的太高) • 供电电压瞬时跌落 • EMF 调节器或励磁电流调节器没有优化, 可能导致在加速时 EMF 过高。 故障值: r047 变址 002 至 016:	
	限幅前的计算触发角(电枢) (K0101)	i002 瞬时测量的实际 EMF (K0287) i003 电枢电流调节器给定(K0118)
F044	连接到并行接口的一个从装置不投入运行 (在运行状态 --, I, II, 从接受第一个有效协议后, 当 U800 = 1 或 2 和 U806 > 10 (主机)时起作用)	
	故障值: <ol style="list-style-type: none"> 1 在从装置上激活一个故障信息 2 从装置不投入运行(如因为他的使能输入置“0”) 	
F046	主给定(端子 4 和 5)的模拟可设置输入故障 (在运行状态 ≤ o6 时有效)	
	当 P700 = 2 (电流输入 4 到 20 mA)并且输入电流小于 2 mA 时故障信息被激活。 可能的故障原因: <ul style="list-style-type: none"> • 电源电缆开路 • P700 设置不正确 	
F047	模拟可设置输入 1 (端子 6 和 7)故障 (在运行状态 ≤ o6 时有效)	
	当 P710 = 2 (电流输入 4 到 20 mA)并且输入电流小于 2 mA 时故障信息被激活。 可能的故障原因: <ul style="list-style-type: none"> • 电源电缆开路 • P710 设置不正确 	

故障代码	说 明	
	故障值功能的起因 (在应答故障时, r047.001, r949.001 或 r949.009)	其他信息(r047.002 至 r047.016)
F048	<p>使用脉冲编码器作为数字速度检测的测量通道故障 (在所有运行状态下有效)</p> <p><u>1. 在编码器电缆上有故障:</u> 编码器电缆故障(1 信号转换成 0 或 0 信号转换成 1)通过计算电路发出一个旋转方向改变的信号,旋转方向频繁的改变只在速度 0 附近出现。如果在速度 ≥ 48 rev/min 和 EMF > 阈值(见下面), 10 个连续脉冲编码器信号计算识别“旋转方向改变”时, 故障信息被激活。</p> <p><u>2. 脉冲编码器损坏:</u> 如果 EMF > 阈值(见下面), 10 个连续脉冲编码器信号计算识别这些信号的“不可取特性”(即频繁的旋转方向改变, 沿靠的太近, 编码器电缆故障或二个编码器电缆之间短路)时, 故障信息被激活。</p> <p>可能的故障原因:</p> <ul style="list-style-type: none"> • 在脉冲编码器信号(端子 28 至 31)中与 EMC 有关的干扰 • 脉冲编码器损坏 • 编码器电缆断 • 一个编码器电缆与电源电压或另一个编码器电缆之间有短路 • P110 或 P111 设置不正确(导致 EMF 不正确的计算) <p>注意: 当速度编码器正确运行时, 作为一个故障脉冲编码器特性的信号顺序或在脉冲编码器电缆上有故障信号, 在速度 0 附近可能连续出现在输入端子上(例如旋转方向连续改变或脉冲间隔短), 例如在速度编码器圆盘上会出现围绕亮/暗转换轻微振荡的结果。</p> <p>由于这个原因, 故障 F048 直到 $EMF > 10\%$ 的 $P078.001 \times \frac{3 \times \sqrt{2}}{\pi}$ 时才有效</p> <p>故障值:</p> <ol style="list-style-type: none"> 1 编码器电缆有故障 2 脉冲编码器损坏 	

10.1.2.8 启动故障

F050	<p>优化运行不可能 (在所有运行状态下有效)</p> <p>在优化运行过程中出现故障。</p> <p>注 意 r047 变址 002 至 016 的内容可以提供故障原因的详细资料, 请读出与故障有关所有变址的内容并制成文件, 当您需要与西门子接触寻求帮助时附上他们。</p> <p>故障值:</p> <ol style="list-style-type: none"> 1 当 $\alpha = 30^\circ$ 和 $EMF = 0$ 时, 电枢电流太低。 (平均电枢电流 $< 75\%$ 的 $I_{A,motor}$ 或 $< 75\%$ 的 $I_{A,rated}$) <p>可能的故障原因:</p> <ul style="list-style-type: none"> • 电枢回路断 • 高阻抗负载 • P150 (α_G 限幅)的设置值太大 <ol style="list-style-type: none"> 2 电枢回路电阻(P110)不能确定, 因为电枢电流 $\geq 37.5\%$ 的 P100, 在测量相中, 150 个点火周期少 20 个。 <p>可能的故障原因:</p> <ul style="list-style-type: none"> • 相当于 37.5% 的 P100 ($I_{A,motor}$) 电枢电流不可能(虽然 75% 的 P100 电流已流过, 也许熔断器烧断) <ol style="list-style-type: none"> 3 在 $\alpha = 30^\circ$ 和 $EMF = 0$ 时的电枢电流峰值太小 (电枢电流峰值 $< 50\%$ 的 $I_{A,motor}$ 或 $< 50\%$ 的 $I_{A,rated}$) <p>可能的故障原因:</p> <ul style="list-style-type: none"> • 电枢回路阻抗太大(励磁由电枢端子供电) • P150 (α_G 限幅)的设置值太大 <p>可能解决方法:</p> <ul style="list-style-type: none"> • 在优化运行执行过程中减小 P100 ($I_{A,motor}$) 	
-------------	---	--

故障代码	说 明	
	故障值功能的起因 (在应答故障时, r047.001, r949.001 或 r949.009)	其他信息(r047.002 至 r047.016)
4	最后生成电枢电流峰值的供电电压和电枢电流采样值不能确定电枢回路电感(P111) 可能的故障原因: <ul style="list-style-type: none"> • P100 ($I_{A,motor}$)或 r072.i002 ($I_{A,rated}$)比实际电动机额定电枢电流小很多 • $L_A > 327.67\text{mH}$ (电枢回路电感太大) • P100 ($I_{A,motor}$)比 r072.i002 ($I_{A,rated}$)低的太多 • 电枢回路短路 	
5	实际励磁电流检测的偏置调整不可能 (对于 P825 的检测值超出了允许值范围) 可能的故障原因: <ul style="list-style-type: none"> • 实际励磁电流检测回路故障 (A7004 触发板或 A7001 电子板损坏) 	
7	励磁回路电阻(P112)不能确定 (由于 P112 的偏差, 实际励磁电流没有达到内部指定的给定, 95%的 P102) 可能的故障原因: <ul style="list-style-type: none"> • $R_A > 3276.7\Omega$ • 实际励磁电流检测回路故障(触发板或 A7001 电子板损坏) • 应用了“接入停车励磁”指令 • P102 设置的太高 • 励磁桥的一个晶闸管没有触发 	
8	80% 的额定 EMF ($K0287 = P101 - P100 \times P110$)在 15 秒内不能达到(或三种设置加速时间的最大值) 可能的故障原因: <ul style="list-style-type: none"> • 加速时间(P303, P307, P311)设置的太低 • P101 与最大速度的设置不匹配(在 $n_{max} < P101$ 时的 U_A)或 P102 的设置太低 • “斜坡函数发生器使能”指令 = 0 或“斜坡函数发生器停止”指令 = 1 	
9	励磁电流控制环没有足够的稳定性去记录励磁特性 (在内部励磁电流给定接入 30 秒后, 实际励磁电流与给定的偏差大于(0.39% 的 P102 + 0.15 % 的 r073.002)) 可能的故障原因: <ul style="list-style-type: none"> • 励磁电流调节器或励磁电流预控制没有优化或优化结果不好(检查 P112, P253 至 P256 或执行一个电流调节器优化运行(P051 = 25)) 	
10	励磁特性曲线不一致 (即尽管励磁电流给定减弱, 这个测量点由 EMF 和实际速度计算出的磁通却上升) 可能的故障原因: <ul style="list-style-type: none"> • 在记录励磁特性过程中, 电枢反应太高及有急剧负载变化 • 励磁电流调节器或励磁电流预控制没有优化或优化结果不好(检查 P112, P253 至 P256 或执行一个电流调节器优化运行(P051 = 25)) 	
11	使用了一个 $\geq 50\%$ 的 P102 ($I_{F,motor}$)的较低励磁电流限幅 (由于这个原因, 绘出至少 9 个励磁减弱测试点将不可能) 可能的故障原因: <ul style="list-style-type: none"> • $P103 \geq 50\%$ 的 P102 检查 P614 ! 	
12	尽管应用的励磁电流给定仍然 $\geq 50\%$ 的 P102 ($I_{F,motor}$), 驱动装置已经达到正的转矩限幅 可能的故障原因: <ul style="list-style-type: none"> • 电枢电流非常“不稳定”, 例如在参数 P225 中设置的速度调节器 P 增益太大(具有高积分作用时间的驱动)。在这种情况下, 在 P200 中设置一个小的实际速度滤波值并执行另一个速度调节器优化运行(P051 = 26)可能会有帮助。 • 检查转矩限幅 	
13	尽管应用的励磁电流给定仍然 $\geq 50\%$ 的 P102 ($I_{F,motor}$)驱动装置已经达到正的电枢电流限幅 可能的故障原因: <ul style="list-style-type: none"> • 电枢电流非常“不稳定”, 例如在参数 P225 中设置的速度调节器 P 增益太大(具有高积分作用时间的驱动)。在这种情况下, 在 P200 中设置一个小的实际速度滤波值并执行另一个速度调节器优化运行(P051 = 26)可能会有帮助。 • 检查电枢电流限幅 	

故障代码	说 明	
	故障值功能的起因 (在应答故障时, r047.001, r949.001 或 r949.009)	其他信息(r047.002 至 r047.016)
14	尽管应用的励磁电流给定仍 $\geq 50\%$ 的 P102 ($I_{F,motor}$), 在一个恒定速度给定下, 速度变化大于 12.5% 可能的故障原因: 与故障值 12 同	
15	对于记录一个励磁特性, EMF 给定太低 $EMF_{set} = U_A - I_{A,motor} \times R_A = P101 - P100 \times P110 < 10\%$ 的 $1.35 \times P078.i001$ (例如: P078.i001 = 400V . . . 最小 $EMF_{set} = 54V$)	
16	在无测速机运行(P083 = 3)时, 励磁减弱运行不允许	
17	由于励磁回路的时间常数不能确定, 励磁电流调节器不能优化(实际励磁电流在断开后大约 1 秒时间内不能减至 0.95 倍初始值或在大约 2 秒时间内不能减至 0.8×0.95 倍初始值) 可能的故障原因: <ul style="list-style-type: none"> • P103 中的设置太高 • 励磁回路电感太大 • 实际励磁电流检测回路故障(触发板或 A7001 电子板损坏) • r073.02/P102 比值太大(如有必要, 改变 P076.02) 	
18	励磁减弱范围太宽, 即在加速(在满磁)到 $+10\% n_{max}$ 速度给定时, $ EMF > 77\%$ 的给定 EMF ($P101 - P100 \times P110$) 可能的故障原因: <ul style="list-style-type: none"> • 最大速度设定不正确 • 脉冲编码器参数不正确(P140 至 P143) • 测速机适配参数不正确(P741) • EMF 设定不正确(P101, P100, P110) • 一个过大的负载转矩(在正或负方向, 例如一个位势负载)导致驱动旋转, 电枢电流或转矩限幅之一可能参数化的太低 	
19	在速度控制运行中, 在 3 分钟时间内(或三个设定加速时间的最大值)不能达到, $+10\%$, $+20\%$, $+30\%$. . . 或 $+100\%$ 最大速度的一个恒定速度(对于一个指定时间周期, 在 90 个触发周期内速度给定与实际值偏差的平均值必须 $< 0.1\% n_{max}$)。 可能的故障原因: <ul style="list-style-type: none"> • 加速时间设置的太低(P303, P307, P311) • 驱动堵转 • 一个过大的负载转矩(在正或负方向, 例如一个位势负载)导致驱动旋转, 电枢电流或转矩限幅之一可能参数化的太低 • 速度调节器设置性能差(P225, P226, P228)或速度调节器参数化为一个纯 P 调节器或带有软化 • 一个带阻滤波器(P201, P202 或 P203, P204)有效 • “斜坡函数发生器使能”指令 = 0 或“斜坡函数发生器停止”指令 = 1 • “弱磁运行”(P081=1)没有参数设置。 	
20	电流限幅太低 (对于速度调节器优化运行: 小于 30%或 45%的 P100 ($I_{A,motor}$) + 零速度的电枢电流, 对于摩擦转矩和转动惯量补偿的优化运行: 小于 20%的 P100 ($I_{A,motor}$) + 10%最大速度的恒定速度的电枢电流)	
21	励磁减弱范围太宽($n_{act} < +7\% n_{max}$ 造成 $ EMF > 54\%$ 的 EMF 给定) (EMF 给定 = $K0289 = P101 - P100 \times P110$) 可能的故障原因: <ul style="list-style-type: none"> • 最大速度设定不正确 • 脉冲编码器参数不正确(P140 至 P143) • 测速机适配参数不正确(P741) • EMF 设定不正确(P101, P100, P110) • 小心: 一个高的负实际速度绝对值也能使 $EMF > 54\%$ 的 EMF 设定 	

故障代码	说 明	
	故障值功能的起因 (在应答故障时, r047.001, r949.001 或 r949.009)	其他信息(r047.002 至 r047.016)
22	<p>对于速度调节器优化运行: 以一个等于 20% 或 30% 的 P100 ($I_{A,motor}$) 的加速电流+零速度的电枢电流 或对于摩擦转矩和转动惯量补偿的优化运行: 以一个等于达到 10% 最大速度的稳态速度所需的电流的加速电流+20% 的 P100 ($I_{A,motor}$), 在 45s+7% 的时间内不能达到最大速度。</p> <p>可能的故障原因:</p> <ul style="list-style-type: none"> • 飞轮质量太大 • 驱动堵转, 负载随速度上升增长太快或过大的负载转矩 • “活性”负载企图去维持一个特定的速度 <p>可能解决方法:</p> <ul style="list-style-type: none"> • 为了提高在优化运行中使用的加速电流, 当优化运行执行时增加 P100 (在速度调节器优化运行过程中, 一个最大为 45% 的 $I_{A,motor}$ (+ 零速时的电枢电流) 用做电枢电流给定, 因此, 在优化运行中, $I_{A,motor}$ (P100) 在最大值不超过 100% $I_{A,motor}$ 时可以增加到 2.2 倍) 	
23	<p>对于速度调节器优化运行: 以一个等于 20% 或 30% 的 P100 ($I_{A,motor}$) 的加速电流 + 零速所需电枢电流 或对于摩擦转矩和转动惯量补偿的优化运行: 以一个等于达到 10% 最大速度的稳态速度所需的电流的加速电流 + 20% 的 P100 ($I_{A,motor}$), 在 90s+13% 的时间内不能达到最大速度或 100% 的 EMF 给定</p> <p>可能的故障原因:</p> <ul style="list-style-type: none"> • 飞轮惯量太大 • 驱动堵转, 负载随速度上升增长太快或过大的负载转矩 • “活性”负载企图去维持一个特定的速度 <p>可能解决方法:</p> <ul style="list-style-type: none"> • 为了提高在优化运行中使用的加速电流, 当优化运行执行时增加 P100 (在速度调节器优化运行过程中, 一个最大为 45% 的 $I_{A,motor}$ (+ 零速时的电枢电流) 用做电枢电流给定, 因此, 在优化运行中, $I_{A,motor}$ (P100) 在最大值不超过 100% $I_{A,motor}$ 时可以增加到 2.2 倍) 	
24	<p>对于速度调节器优化运行: 在 2 分钟以内, 实际速度不能降到+2% 的最大速度以下或在 P370 中设置的速度阈值 n_{min} 以下 对于励磁减弱的优化运行: 在 10 分钟以内, 实际速度不能降到+2% 的最大速度以下或在 P370 中设置的速度阈值 n_{min} 以下 对于摩擦转矩和转动惯量补偿的优化运行: 在 11 或 12 分钟以内, 实际速度不能降到+2% 的最大速度以下或在 P370 中设置的速度阈值 n_{min} 以下</p> <p>可能的故障原因:</p> <ul style="list-style-type: none"> • 单象限驱动装置自由停车太慢 	
25	<p>速度范围从+7% 到大约+13% 的最大速度所需的摩擦和/或稳态负载转矩的平均电枢电流不能计算</p> <p>可能的故障原因:</p> <ul style="list-style-type: none"> • 驱动的摩擦非常小或积分作用时间短, 导致非常短的检测时间, 在计算过程中的计算错误 • 实际速度值失真或有干扰 • 大的飞轮惯量通过带有高转矩长轴连接到驱动系统, 可能通过一个大齿隙的接手 <p>可能解决方法:</p> <ul style="list-style-type: none"> • 在优化运行期间, 减小 P100 以减小优化运行中应用的加速电流, 因此延长测量时间 	
26	<p>负载转矩太高($n_{set} = 0\% n_{max}$ 导致 $n_{act} \geq 40\% n_{max}$) (速度实际值在 90 个触发周期中取平均, 在使用速度给定 $n_{set} = 0$ 后 1 秒, 速度监控在 $\geq 40\% n_{max}$ 时启动)</p> <p>可能的故障原因:</p> <ul style="list-style-type: none"> • 一个过大的负载转矩(在正或负的方向, 例如: 位势负载)导致驱动旋转(速度调节器参数在这个优化运行中参数化为工厂设置) • 电枢电流或转矩限幅之一参数化太低(也许电动机没有快速升至满磁, 结果, 初始的电动机转矩太低) • 最大速度设置不正确 • 脉冲编码器参数不正确(P140 至 P143) • 测速机校准参数不正确(P741) 	

故障代码	说 明	
	故障值功能的起因 (在应答故障时, r047.001, r949.001 或 r949.009)	其他信息(r047.002 至 r047.016)
	<p>27 负载转矩太高($n_{set} = 0\% n_{max}$ 导致 $EMF \geq 100\%$ EMF 给定) (在使用速度给定 $n_{set} = 0$ 后 1 秒, EMF 监控在 $\geq (P101 - P100 \times P110)$ 时启动)</p> <p>可能的故障原因:</p> <ul style="list-style-type: none"> • 一个过大的负载转矩(在正或负的方向, 例如: 位势负载)导致驱动旋转(速度调节器参数在这个优化运行中参数化为工厂设置) • 电枢电流或转矩限幅之一参数化太低(也许电动机没有快速升至满磁, 结果, 初始的电动机转矩太低) • 最大速度设置不正确 • 脉冲编码器参数不正确(P140 至 P143) • 测速机校准参数不正确(P741) • EMF 给定设置不正确(P101, P100, P110) 	
	<p>28 在速度控制运行中, 一个相当于 0%最大速度的稳态实际速度在 30 s 时间内不能达到(对于总共 4 秒时间, 在 90 个触发周期中速度给定值与速度实际值的偏差的平均值必须 $< 1.0\% n_{max}$)</p> <p>可能的故障原因:</p> <ul style="list-style-type: none"> • 与故障值 26 同 	
	<p>29 计算出的电枢回路电感大于 327.67mH, 因而设定 $P111 = 327.67\text{mH}$。所有其他参数(电流调节器参数 P155 和 P156)也已正确地设定(对于真正的电枢回路电感用 mH, 见 r047.i010)。</p> <p>可能的故障原因:</p> <ul style="list-style-type: none"> • 例如: 励磁电源取自电枢端子 	
	<p>30 计算出的电枢回路电感大于 327.67mH, 计算出的电枢回路电阻大于 32.767Ω。因而设定 $P111 = 327.67\text{mH}$, $P110 = 32.767\Omega$。所有其他参数也已设定。然而, 电流调节器参数 P155 和 P156 的值可以同最优设置不同。</p> <p>可能的故障原因:</p> <ul style="list-style-type: none"> • 如励磁电源取自电枢端子 	
	<p>31 计算出的电枢回路电阻大于 32.767Ω, 因而设定 $P110 = 32.767\Omega$。所有其他参数也已设定。也许算出的 P111 和电流调节器参数 P155 和 P156 由于在 P110 中的限制而改变。</p> <p>可能的故障原因:</p> <ul style="list-style-type: none"> • 如励磁电源取自电枢端子 	
	r047 变址 002:	
	<ol style="list-style-type: none"> 1 在电流调节器和电枢及励磁预控制优化运行中出现故障(通过选择 P051 = 25) 2 在速度调节器优化运行中出现故障(通过选择 P051 = 26) 3 在励磁减弱优化运行中出现故障(通过选择 P051 = 27) 4 在内部偏置校准过程中出现故障(通过选择 P051 = 22) 5 在摩擦和转动惯量补偿优化运行中出现故障(通过选择 P051 = 28) 	
F051	<p>当永久存储器禁止时无优化运行 (在所有运行状态下有效)</p> <p>如果 P051.001 设定为 0(禁止写访问永久存储器), 不可能执行优化运行。</p>	

故障代码	说 明														
	故障值功能的起因 (在应答故障时, r047.001, r949.001 或 r949.009)	其他信息(r047.002 至 r047.016)													
F052	外部原因导致优化运行中断 (在运行状态 --, I, II 时有效) 在一个优化运行过程中, 当在 RUN 状态(状态 I, II 或 --)下整流器停止运行时(对每一个故障的响应), 或如果使用了“急停”或“分闸”指令时, 这个故障被激活。优化运行被中断。只有那些在故障信息出现前已经优化的参数才能改变。 当使用了“停止”指令时, 如果励磁减弱优化运行在第一个弱磁测试点已被记录后中断, 或在摩擦和转动惯量补偿优化运行中, 在 10% 的最大速度测量点被确定后被中断, 这个故障信息不起作用。在这种情况下, 运行可以由“停止”指令来中断, 为使在一个运行轨迹有限制的驱动, 可以分几个步骤来完成优化运行(通过重复启动)。														
	故障值: r047 变址 002 ~ 016: <table border="1"> <tr> <td>1 由于整流器不在 RUN 状态, 运行被中断 (例如, 在 r047i002 = 2 电动机带有很大励磁回路时间常数时发生这种情况→为了帮助, 见 P051 = 26 第 7.5 节)</td> <td>i002 = 1 在电流调节器和电枢及励磁预控制 (通过选择 P051 = 25)优化运行中出现故障</td> </tr> <tr> <td>2 由于使用了“急停”指令, 运行被中断 (速度调节器给定 = 0)</td> <td>i002 = 2 在速度调节器优化运行中出现故障 (通过选择 P051 = 26)</td> </tr> <tr> <td>3 由于使用了“停止”指令, 运行被中断 (斜坡函数发生器给定 = 0)</td> <td>i002 = 3 在励磁减弱优化运行中出现故障 (通过选择 P051 = 27)</td> </tr> <tr> <td>4 由于 P051 在优化运行过程中改变, 运行被中断</td> <td>i002 = 5 在摩擦和转动惯量补偿优化运行中出现故障 (通过选择 P051 = 28)</td> </tr> <tr> <td>5 当选择了优化运行时, 在 30 秒时间之内没有输入“合闸”指令, 运行被中断</td> <td>i005 在事故事件中的运行状态(K0800)</td> </tr> <tr> <td>6 当选择了优化运行时, 在 1 分钟时间之内没有输入“运行使能”指令, 运行被中断</td> <td></td> </tr> <tr> <td>7 在选择了优化运行 P051 = 25, 26, 27 或 28 后 15 秒, 由于整流器不在运行状态 < 0.7.2, 运行被中断 (可能忽略了 OFF1 指令的输入)</td> <td></td> </tr> </table>		1 由于整流器不在 RUN 状态, 运行被中断 (例如, 在 r047i002 = 2 电动机带有很大励磁回路时间常数时发生这种情况→为了帮助, 见 P051 = 26 第 7.5 节)	i002 = 1 在电流调节器和电枢及励磁预控制 (通过选择 P051 = 25)优化运行中出现故障	2 由于使用了“急停”指令, 运行被中断 (速度调节器给定 = 0)	i002 = 2 在速度调节器优化运行中出现故障 (通过选择 P051 = 26)	3 由于使用了“停止”指令, 运行被中断 (斜坡函数发生器给定 = 0)	i002 = 3 在励磁减弱优化运行中出现故障 (通过选择 P051 = 27)	4 由于 P051 在优化运行过程中改变, 运行被中断	i002 = 5 在摩擦和转动惯量补偿优化运行中出现故障 (通过选择 P051 = 28)	5 当选择了优化运行时, 在 30 秒时间之内没有输入“合闸”指令, 运行被中断	i005 在事故事件中的运行状态(K0800)	6 当选择了优化运行时, 在 1 分钟时间之内没有输入“运行使能”指令, 运行被中断		7 在选择了优化运行 P051 = 25, 26, 27 或 28 后 15 秒, 由于整流器不在运行状态 < 0.7.2, 运行被中断 (可能忽略了 OFF1 指令的输入)
1 由于整流器不在 RUN 状态, 运行被中断 (例如, 在 r047i002 = 2 电动机带有很大励磁回路时间常数时发生这种情况→为了帮助, 见 P051 = 26 第 7.5 节)	i002 = 1 在电流调节器和电枢及励磁预控制 (通过选择 P051 = 25)优化运行中出现故障														
2 由于使用了“急停”指令, 运行被中断 (速度调节器给定 = 0)	i002 = 2 在速度调节器优化运行中出现故障 (通过选择 P051 = 26)														
3 由于使用了“停止”指令, 运行被中断 (斜坡函数发生器给定 = 0)	i002 = 3 在励磁减弱优化运行中出现故障 (通过选择 P051 = 27)														
4 由于 P051 在优化运行过程中改变, 运行被中断	i002 = 5 在摩擦和转动惯量补偿优化运行中出现故障 (通过选择 P051 = 28)														
5 当选择了优化运行时, 在 30 秒时间之内没有输入“合闸”指令, 运行被中断	i005 在事故事件中的运行状态(K0800)														
6 当选择了优化运行时, 在 1 分钟时间之内没有输入“运行使能”指令, 运行被中断															
7 在选择了优化运行 P051 = 25, 26, 27 或 28 后 15 秒, 由于整流器不在运行状态 < 0.7.2, 运行被中断 (可能忽略了 OFF1 指令的输入)															

10.1.2.9 外部故障

F053	来自自由功能块 FB288 的故障信息 (在所有运行状态下有效) 故障值:			
	<table border="1"> <tr> <td>1 通过参数 U102 变址 005 接线的开关量连接器在逻辑状态 “1”</td> </tr> <tr> <td>2 通过参数 U102 变址 006 接线的开关量连接器在逻辑状态 “1”</td> </tr> <tr> <td>3 通过参数 U102 变址 007 接线的开关量连接器在逻辑状态 “1”</td> </tr> <tr> <td>4 通过参数 U102 变址 008 接线的开关量连接器在逻辑状态 “1”</td> </tr> </table>	1 通过参数 U102 变址 005 接线的开关量连接器在逻辑状态 “1”	2 通过参数 U102 变址 006 接线的开关量连接器在逻辑状态 “1”	3 通过参数 U102 变址 007 接线的开关量连接器在逻辑状态 “1”
1 通过参数 U102 变址 005 接线的开关量连接器在逻辑状态 “1”				
2 通过参数 U102 变址 006 接线的开关量连接器在逻辑状态 “1”				
3 通过参数 U102 变址 007 接线的开关量连接器在逻辑状态 “1”				
4 通过参数 U102 变址 008 接线的开关量连接器在逻辑状态 “1”				
F054	来自自由功能块 FB289 的故障信息 (在所有运行状态下有效) 故障值:			
	<table border="1"> <tr> <td>1 通过参数 U103 变址 005 接线的开关量连接器在逻辑状态 “1”</td> </tr> <tr> <td>2 通过参数 U103 变址 006 接线的开关量连接器在逻辑状态 “1”</td> </tr> <tr> <td>3 通过参数 U103 变址 007 接线的开关量连接器在逻辑状态 “1”</td> </tr> <tr> <td>4 通过参数 U103 变址 008 接线的开关量连接器在逻辑状态 “1”</td> </tr> </table>	1 通过参数 U103 变址 005 接线的开关量连接器在逻辑状态 “1”	2 通过参数 U103 变址 006 接线的开关量连接器在逻辑状态 “1”	3 通过参数 U103 变址 007 接线的开关量连接器在逻辑状态 “1”
1 通过参数 U103 变址 005 接线的开关量连接器在逻辑状态 “1”				
2 通过参数 U103 变址 006 接线的开关量连接器在逻辑状态 “1”				
3 通过参数 U103 变址 007 接线的开关量连接器在逻辑状态 “1”				
4 通过参数 U103 变址 008 接线的开关量连接器在逻辑状态 “1”				

10.1.2.10 启动故障

F055	无励磁特性曲线的记录 (在运行状态 --, I, II 时有效) 可能的故障原因: <ul style="list-style-type: none"> 励磁减弱的优化运行(P051 = 27)还没有执行 故障值:	
	<table border="1"> <tr> <td>1 选择 P170 = 1 (“转矩控制”), 但“尚无记录有效的励磁特性曲线”(P117 = 0)</td> </tr> <tr> <td>2 选择 P081 = 1 (“依赖于速度的励磁减弱”), 但“尚无记录有效的励磁特性曲线”(P117 = 0)</td> </tr> </table>	1 选择 P170 = 1 (“转矩控制”), 但“尚无记录有效的励磁特性曲线”(P117 = 0)
1 选择 P170 = 1 (“转矩控制”), 但“尚无记录有效的励磁特性曲线”(P117 = 0)		
2 选择 P081 = 1 (“依赖于速度的励磁减弱”), 但“尚无记录有效的励磁特性曲线”(P117 = 0)		

故障代码	说 明	
	故障值功能的起因 (在应答故障时, r047.001, r949.001 或 r949.009)	其他信息(r047.002 至 r047.016)
F056	<p>重要参数未设置 (在运行状态 ≤ o6 时有效)</p> <p>如果某些参数仍然设置为 0, 这个故障信息被激活</p> <p>故障值:</p> <ol style="list-style-type: none"> 1 在 P083 中的速度调节器实际值选择仍设置为 0 2 在 P100 中的电动机额定电枢电流仍设置为 0.0 3 在 P102 中的电动机额定励磁电流仍设置为 0.00 (故障信息只出现在 P082 ≠ 0 时) 4 在 U838 中的外部励磁单元的额定直流电流仍设置为 0.00(故障信息只出现在 P082 ≥ 21 时) 	
F058	<p>参数设置不协调 (在运行状态 ≤ o6 时有效)</p> <p>在相互关联参数中设置了不协调的值</p> <p>故障值:</p> <ol style="list-style-type: none"> 2 对于随速度而定的电流限幅的参数设置不正确(以下适用: P105 > P107 (I1 > I2)和 P104 < P106 (n1 < n2)) 3 磁化曲线不相同 4 在参数 P556 中设置的速度调节器 P 增益匹配的第二个阈值高于在参数 P559 中设置的第二个阈值 5 P557 设置得大于 P560 6 P558 设置得大于 P561 7 如果 P083 = 1 (模拟测速机), 则 P746 不能等于 0 (主实际值未连接) 8 如果 P083 = 2 (脉冲编码器), 则 P140 不能等于 0 (没有安装脉冲编码器) 9 如果 P083 = 3 (EMF 控制), 则 P082 不能等于 1 (弱磁运行) 10 P090 (供电电压的稳定时间) ≥ P086 (自动再启动时间) 11 P090 (供电电压的稳定时间) ≥ P089 (在状态 o4 或 o5 的等待时间) 12 尽管无开关量连接器被参数化为分闸按钮(P444 = 0), 设置了 P445 = 1 (合闸, 分闸和爬行作为一个按钮) 13 如 P067 > 1, 则 P075 也必须 > 0 14 参数 U673 > U674 (这样设定是不允许的, 见功能图 B152) 15 参数 P169 = 1 和 P170 = 1 (这也是不允许的设定) 	
F059	<p>工艺选件 S00 不可能或很快不再可能工作 (在所有运行状态下有效)</p> <p>故障值:</p> <ol style="list-style-type: none"> 1 S00 剩余时间 = 0 工艺选件 S00 的暂时使能已工作 500 小时, 这个功能便无效。但仍可进行参数设定。 如果想继续使用工艺选件 S00, 您可以在下一个工作日通过西门子办事处购置您的 PIN 号以使工艺选件 S00 能够长期工作。因而, 您需了解您的 SIMOREG DC Master 整流器的工厂编号。详细说明见第 11 章参数表中对参数 U977 和 n978 的描述。 2 S00 剩余时间 < 100h 工艺选件 S00 暂时使能剩余时间少于 100h。这个功能将很快不再工作。 如果想继续使用工艺选件 S00, 您可以在下一个工作日通过西门子办事处购置您的 PIN 号以使工艺选件 S00 能够长期工作。因而, 您需了解您的 SIMOREG DC Master 整流器的工厂编号。详细说明见第 11 章参数表中对参数 U977 和 n978 的描述。 3 如果设定 SLB 周期时间 < 1ms, 则 S00 无法工作。 基于现有的电子板的能力, 工艺选件 S00 和具有很短周期时间(U746 < 1 ms=)的 SIMOLINK 总线不可能同时工作。见参数 U746。 	
F060	<p>当前总处理器利用率(n009, K9990) > 100% (在所有运行状态下有效)</p> <p>工艺软件, 选件 S00 的功能块在其故障码已被应答后才能计算。 当前总处理器利用率由于使用功能 U969 = 4 而降低。</p>	

故障代码	说 明
	<div style="display: flex; justify-content: space-between;"> <div style="width: 45%;">故障值功能的起因 (在应答故障时, r047.001, r949.001 或 r949.009)</div> <div style="width: 50%;">其他信息(r047.002 至 r047.016)</div> </div>

10.1.2.11 硬件故障

F061	<p>晶闸管检查功能来的故障信息 (在运行状态 o3 有效)</p> <p>故障信息只在晶闸管检查功能通过参数 P830 激活后才有效。 如果发出“晶闸管损坏”或“晶闸管不能关断”信号,则相关的晶闸管模块必须更换。</p> <p>晶闸管损坏的可能原因:</p> <ul style="list-style-type: none"> • 吸收回路断 • 电流调节器和预控制没有优化(过大的电流尖峰) • 不充分的冷却(例如: 风机没运行,环境温度太高,风机旋转方向不正确(不正确的相序),风量不足,散热器太脏) • 在进线电源系统中的过电压尖峰 • 外部短路或接地故障(检查电枢回路) <p>如果发出“晶闸管不能触发”信号,一般来说是由触发线路引起,晶闸管并没损坏。</p> <p>可能的故障原因:</p> <ul style="list-style-type: none"> • 连接相关晶闸管的触发脉冲电缆断 • 扁平电缆 X101 或 X102 插入不正确或断 • 电子板或触发板损坏 • 在晶闸管模块中的内部触发电缆断 <p>触发电缆和相应的晶闸管配置可在第 6.4 节(功率连接)中找到。</p> <p>故障值:</p>
1	晶闸管损坏(在模块 V1 短路,在 15A 和 30 A 整流器: V1 或 V4)
2	晶闸管损坏(在模块 V2 短路,在 15A 和 30 A 整流器: V2 或 V5)
3	晶闸管损坏(在模块 V3 短路,在 15A 和 30 A 整流器: V3 或 V6)
4	晶闸管损坏(在模块 V4 短路,在 15A 和 30 A 整流器: V4 或 V1)
5	晶闸管损坏(在模块 V5 短路,在 15A 和 30 A 整流器: V5 或 V2)
6	晶闸管损坏(在模块 V6 短路,在 15A 和 30 A 整流器: V6 或 V3)
8	在电枢回路的接地故障
9	I = 0 信息故障 可能的故障原因: <ul style="list-style-type: none"> • A7001 电子板损坏
11	晶闸管不能被触发(X11)
12	晶闸管不能被触发(X12)
13	晶闸管不能被触发(X13)
14	晶闸管不能被触发(X14)
15	晶闸管不能被触发(X15)
16	晶闸管不能被触发(X16)
17	2 个或多个晶闸管(MI)不能被触发
	可能的故障原因: • 电枢回路断
21	晶闸管不能被触发(X21)
22	晶闸管不能被触发(X22)
23	晶闸管不能被触发(X23)
24	晶闸管不能被触发(X24)
25	晶闸管不能被触发(X25)
26	晶闸管不能被触发(X26)
27	2 个或多个晶闸管(MII)不能被触发
31	晶闸管不能被关断(X11 或 X21)
32	晶闸管不能被关断(X12 或 X22)
33	晶闸管不能被关断(X13 或 X23)
34	晶闸管不能被关断(X14 或 X24)
35	晶闸管不能被关断(X15 或 X25)
36	晶闸管不能被关断(X16 或 X26)

故障代码	说 明
	<p style="text-align: center;">故障值功能的起因 (在应答故障时, r047.001, r949.001 或 r949.009)</p> <p style="text-align: right;">其他信息(r047.002 至 r047.016)</p>

10.1.2.12 内部故障

F062	<p>参数存储器故障 (在所有运行状态下有效)</p> <p>在 A7009 板上的 EEPROM 模块(非易失存储器)正确功能的软件监控。 EEPROM 的值包括所有在电源失败情况下必须保护的数据(即在电源失败期间必须保持存储的参数值和过程数据)。</p> <p>监控以下内容:</p> <ul style="list-style-type: none"> • A7001 电子板和在 A7009 底板上的 EEPROM 之间的连接 • 存储在 EEPROM 中的参数值是否在允许值的范围内 • 数据是否正确地存储在 EEPROM 中。为此, 在数值传输到模块后, 他们被读出并做正确性校验 • EEPROM 中非易失过程数据的校验和是否正确 <p>所有故障型式的可能原因: 出现了过大的与 EMC 相关的干扰(例如: 由于不带保护的接触器, 未屏蔽的电缆, 屏蔽连接不牢)</p> <p>故障值: r047 变址 002 ~ 016:</p>	
1	与 EEPROM 的连接故障	
	可能的故障原因:	
	<ul style="list-style-type: none"> • A7001 电子板损坏 • A7009 底板配线损坏 • 插入式连接 X109 有毛病 	
2	参数值超出允许值的范围	i002 故障参数的号码 i003 故障参数的变址 i004 故障参数的数值
	可能的故障原因:	
	<ul style="list-style-type: none"> • “恢复到工厂值”在这个软件中从未执行过(例如在软件更换后) • A7009 底板配线损坏 	
	可能解决方法:	
	<ul style="list-style-type: none"> • 故障复位, 执行“恢复到工厂值”并再次启动驱动装置 	
3	参数值不能存储到 EEPROM 中	i002 故障存储位置的地址 i003 EEPROM 中的故障值 i004 正确的参数值
	可能的故障原因:	
	<ul style="list-style-type: none"> • A7001 电子板损坏 • A7009 底板配线损坏 • 插入式连接 X109 有毛病 	
11	非易失数据的校验和(第 1 部分)不正确	i002 计算校验和 i003 在 EEPROM 中找到校验和
12	非易失数据的校验和(第 2 部分)不正确	
13	非易失数据的校验和(第 3 部分)不正确	
20	参数值结构表校验和不正确	
	可能的故障原因:	
	<ul style="list-style-type: none"> • EEPROM 损坏 • “恢复到工厂值”在这个软件中从未执行过(例如在软件更换后) 	
	可能解决方法:	
	<ul style="list-style-type: none"> • 故障复位, 执行“恢复到工厂值”并再次启动驱动装置! 检查干扰抑制措施, 如有必要, 改善这些措施。 	

故障代码	说 明	
	故障值功能的起因 (在应答故障时, r047.001, r949.001 或 r949.009)	其他信息(r047.002 至 r047.016)
F063	模拟输入和输出的补偿数据错误 (在所有运行状态下有效) 这个功能对模拟输入和输出的工厂设置补偿数据是否准确进行监控 可能的故障原因: <ul style="list-style-type: none"> • A7001 或 A7006 电子板损坏 故障值: r047 变址 002 ~ 016:	
	11 对于 A7001 的模拟输入和输出, 在补偿值中的字数不正确	i002 不正确的字数
	12 对于 A7001 的模拟输入和输出, 在补偿值中的校验和错误	i002 计算的校验和 i003 有误差的校验和
	13 对于 A7001 的模拟输入和输出, 在补偿值中有不正确数值	i002 不正确数值
	23 对于 A7006 的模拟输入和输出, 在补偿值中有不正确数值	i002 不正确数值
F064	监视计时器已产生一个复位 (在所有运行状态下有效) 一个内部微处理器硬件计数器对计算触发脉冲的程序是否至少每 14ms 执行一次进行监控(平均每 2.7 到 3.3ms, 程序执行), 如果不是这种情形, 计数器发出一个复位, 然后显示 F064。 可能的故障原因: <ul style="list-style-type: none"> • A7001 电子板损坏 • 出现了过大的与 EMC 相关的干扰(例如: 由于不带保护的接触器, 未屏蔽的电缆, 屏蔽连接不牢) 	
F065	非法微处理器状态 (在所有运行状态下有效) 一个内部微处理器硬件功能对微处理机的非法运行状态进行监控。 可能的故障原因: <ul style="list-style-type: none"> • A7001 电子板损坏 • 出现了过大的与 EMC 相关的干扰(例如: 由于不带保护的接触器, 未屏蔽的电缆, 屏蔽连接不牢) 	
F067	整流器冷却故障 (在运行状态 ≤ 013 时有效) 在电子板电源接入 6 秒后, 散热器温度监控功能有效。 (当时散热器温度显示在参数 r013 中和连接器 K0050 上) 故障值: r047 变址 002 ~ 016:	
	1 散热器温度 > 允许的散热器温度	i002 测量的散热器温度(16384 .. 100°C)
	2 散热器温度传感器损坏	i003 测量的 ADC 值
	3 整流器风机损坏	
F068	模拟检测通道故障(主给定, 主实际值或模拟量可设置输入) (在所有运行状态下有效) 检测回路的硬件监控 可能的故障原因: <ul style="list-style-type: none"> • A7001 模板损坏 • 检测回路过载(在端子 4 和 5 或 6 和 7 的输入电压高于 11.3V) 故障值:	
	1 作为主给定/模拟量可设置输入 1 (端子 4 和 5)的检测通道故障 2 作为主实际值(端子 103 和 104)的检测通道故障 3 作为模拟量可设置输入 1 (端子 6 和 7)的检测通道故障	

故障代码	说 明	
	故障值功能的起因 (在应答故障时, r047.001, r949.001 或 r949.009)	其他信息(r047.002 至 r047.016)
F069	MLFB 数据故障 (在所有运行状态下有效) 可能的故障原因: <ul style="list-style-type: none"> 出现了过大的与 EMC 相关的干扰(例如: 由于不带保护的接触器, 未屏蔽的电缆, 屏蔽连接不牢) A7009 底板配线损坏 故障值: r047 变址 002 ~ 016:	
	1 MLFB 代码号(r070)是一个不允许的值	i002 不正确的 MLFB 代码号
	2 MLFB 数据校验和错误	-
	3 工厂号校验和错误	-
	4 MLFB 数据字数错误	-

10.1.2.13 带附加板的通讯故障

F070	SCB1: 严重的初始化故障 (在所有运行状态下有效) SCB1 和 SCI 的正确启动是不可能的(详见诊断参数 n697) 故障值:	
	12 没连接从驱动 1 22 没连接从驱动 2	
F073	SCB1: 在从驱动 1 的模拟输入 1 端电流小于 4mA 的最小值 (在所有运行状态下有效) 可能是电缆断。	
F074	SCB1: 在从驱动 1 的模拟输入 2 端电流小于 4mA 的最小值 (在所有运行状态下有效) 可能是电缆断。	
F075	SCB1: 在从驱动 1 的模拟输入 3 端电流小于 4mA 的最小值 (在所有运行状态下有效) 可能是电缆断。	
F076	SCB1: 在从驱动 2 的模拟输入 1 端电流小于 4mA 的最小值 (在所有运行状态下有效) 可能是电缆断。	
F077	SCB1: 在从驱动 2 的模拟输入 2 端电流小于 4mA 的最小值 (在所有运行状态下有效) 可能是电缆断。	
F078	SCB1: 在从驱动 2 的模拟输入 3 端电流小于 4mA 的最小值 (在所有运行状态下有效) 可能是电缆断。	
F079	SCB1: 电报故障 (在所有运行状态下有效) 检查 SCB1 功能(激活 LED)和 SCI 到从驱动的连接(光纤导线)	
F080	一块 CB/TB 板在初始化时出现故障 故障值 1 和 6 可能的原因: <ul style="list-style-type: none"> CB/TB 板损坏 CB/TB 板插得不正确 CB/TB 板运转时间太长(如由于十分复杂的 TB 配置) 故障值: r047 变址 002 ~ 016:	
	1 CB/TB 的“核心节拍计数器”在 20 秒钟内没有开始计数	i015 板的代码 1 TB 或第 1 块 CB 2 第 2 块 CB

故障代码	说 明	
	故障值功能的起因 (在应答故障时, r047.001, r949.001 或 r949.009)	其他信息(r047.002 至 r047.016)
	2 插入的 CB/TB 版本与 SIMOREG 6RA70 整流器不兼容	i002 装有不兼容板的槽代码 2 槽 D 3 槽 E 4 槽 F 5 槽 G 6 当已有 TB 时的 CB
	5 参数 P918、U711~U721 设置不正确或在一个更改后未经 U710 = 0 认可(这些参数的意义可在有关的 CB 板手册中找到, 请见功能图, 第 8 章图 Z110 和 Z111)	i015 板的代码 1 TB 或第 1 块 CB 2 第 2 块 CB
	6 在 40 秒之内, 还不能完成一块 CB/TB 板的初始化	i015 板的代码 1 TB 或第 1 块 CB 2 第 2 块 CB
F081	CB/TB 核心节拍错误 CB/TB 在 800ms 内没有给监控计数器加数 可能的故障原因: • CB/TB 板损坏 • CB/TB 板插得不正确	i015 板的代码 1 TB 或第 1 块 CB 2 第 2 块 CB
F082	CB/TB 信号超时或在数据交换中发生错误 可能的故障原因: • CB/TB PZD 信号超时(在故障值 10) • 出现了过大的与 EMC 相关的干扰(例如: 由于不带保护的接触器, 未屏蔽的电缆, 屏蔽连接不牢) • CB/TB 板损坏 • CB/TB 板插得不正确 故障值: r047 变址 002~016:	
	1 从 CB 到基本整流器的报警通道故障	i015 板的代码 1 TB 或第 1 块 CB 2 第 2 块 CB
	2 从 TB 到基本整流器的报警通道故障	
	3 从 TB 到基本整流器的故障通道故障	
	5 从 CB 到基本整流器的参数作业通道故障	i015 板的代码 1 TB 或第 1 块 CB 2 第 2 块 CB
	6 从基本整流器到 CB 的参数响应通道故障	i015 板的代码 1 第 1 块 TB 或第 1 块 CB 2 第 2 块 CB
	7 从 TB 到基本整流器的参数作业通道故障	
	8 从基本整流器到 TB 的参数响应通道故障	
	10 CB/TB 过程数据故障(在 U722 中设定超时周期信号)	i015 板的代码 1 TB 或第 1 块 CB 2 第 2 块 CB
	11 从 PMU 到 TB 的参数作业通道故障	
	12 从 TB 到 PMU 的参数响应通道故障	
	15 从 CB/TB 到基本整流器的给定通道故障	i015 板的代码 1 TB 或第 1 块 CB 2 第 2 块 CB
	16 从基本整流器到 CB/TB 的实际值通道故障	i015 板的代码 1 TB 或第 1 块 CB 2 第 2 块 CB

10.1.2.14 来自附加板的故障信息

F101~F147	这组故障信息通过附加板起作用 请参考相应附加板使用说明书中关于故障信息和故障值的意义
------------------	---

10.2 报警信息

报警信息显示:

在 PMU 上: A (报警)加一个三位数。红色 LED (故障)闪烁。

在 OP1S 上: 在下面一行显示工作状态。红色 LED (故障)闪烁。

报警信息不能被复位, 当报警原因消除时, 他们自动消失。

多个报警信息可以同时起作用, 他们接连地显示。

多个报警(见报警信息表)仅在一定的工作状态下能被激活。

当出现报警时, 产生下列动作:

- 在操作面板(PMU, OP1S)上显示报警信息
- B0114 (= 状态字 1, 位 7)被置位且 B0115 被抹去(也见状态字 2 专用报警位, 如用于外部报警, 过载等等)。
- 报警字 r953 (K9801) ~ r960 (K9808)之一的相应位被置位

报警代码	说 明
A015	Simolink 启动 (在所有运行状态下有效) 虽然板已初始化, 但仍然不可能进行电报交换(在所有用户上参数不能正确配置或通过光纤将板相连, 但尚未形成环路)。
A018	开关量输出短路 (在所有运行状态下有效) 硬件监控功能, 检查在一个开关量选择输出是否短路(亦见 F018 和 r011)。
A019	来自自由功能块 FB256 的报警信息 (在所有运行状态下有效) 通过参数 U104 变址 002 连接的开关量连接器在逻辑状态 “1”
A020	来自自由功能块 FB257 的报警信息 (在所有运行状态下有效) 通过参数 U105 变址 002 连接的开关量连接器在逻辑状态 “1”
A021	外部报警 1 (在所有运行状态下有效) 在控制字 2 中位 28 在逻辑 “0” 状态的时间长于在参数 P360 变址 003 中设置的时间。
A022	外部报警 2 (在所有运行状态下有效) 在控制字 2 中位 29 在逻辑 “0” 状态的时间长于在参数 P360 变址 004 中设置的时间。
A023	来自自由功能块 FB6 的报警信息 (在所有运行状态下有效) 通过参数 U104 变址 001 连接的开关量连接器在逻辑状态 “1”
A024	来自自由功能块 FB7 的报警信息 (在所有运行状态下有效) 通过参数 U105 变址 001 连接的开关量连接器在逻辑状态 “1”
A025	碳刷长度太短 (在所有运行状态下有效) 当参数 P495 = 1 (碳刷长度开关量检测): 在端子 211 的报警相应于逻辑 “0” 信号(长于 10s) 可能原因: <ul style="list-style-type: none"> • 用于碳刷长度的编码器有响应 • 编码器电缆断

报警代码	说 明
A026	<p>轴承状态差 (在所有运行状态下有效)</p> <p>当参数 P496 = 1 (轴承状态检测): 在端子 212 的报警相应于逻辑“1”信号(长于 2s)</p> <p>可能原因:</p> <ul style="list-style-type: none"> • 用于轴承状态的编码器有响应
A027	<p>气流监控 (在运行状态 < o6 时有效)</p> <p>当参数 P497 = 1 (气流监控): 在端子 213 的报警相应于逻辑“0”信号(长于 40s)</p> <p>可能原因:</p> <ul style="list-style-type: none"> • 用于风机监控的编码器有响应 • 编码器电缆断
A028	<p>电动机过热 (在所有运行状态下有效)</p> <p>当参数 P498 = 1 (连接温度开关): 在端子 214 的报警相应于逻辑“0”信号(长于 10s)</p> <p>可能原因:</p> <ul style="list-style-type: none"> • 作为监视电动机温度的温度开关有响应 • 编码器电缆断
A029	<p>电动机过热 (在所有运行状态下有效)</p> <p>通过选择 P493 = 1 或 3 (温度调节装置在端子 22/23)或 P494 = 1 或 3 (温度调节装置在端子 204/205)</p> <p>当参数 P490.01 = 1 (KTY84 在端子 22/23)或 P490.02 = 1 (KTY84 在端子 204/205)时: 如果电动机温度达到或超过在参数 P492 设置的数值时, 报警被激活。</p> <p>当参数 P490.01 = 2, 3, 4 或 5 (PTC 热敏电阻在端子 22/23)或 P490.02 = 2, 3, 4 或 5 (PTC 热敏电阻在端子 204/205)时: 如果电动机温度达到或超过所选择 PTC 的动作值时, 报警被激活。</p>
A030	<p>换向故障或产生过电流 (在运行状态 --, I, II 时有效)</p> <p>可能的故障原因:</p> <ul style="list-style-type: none"> • 在再生反馈工作时产生主电源电压瞬时跌落 • 电流环没有优化
A031	<p>速度调节器监控 (在运行状态 --, I, II 时有效)</p> <p>如果在 P590 和 P591 所选择的连接器间的差值(工厂设定: 速度调节器的给定值与实际值的偏差)超过在参数 P388 中设置的值的时间长于在参数 P390 中设置的时间, 监控功能响应。</p> <p>可能原因:</p> <ul style="list-style-type: none"> • 调节回路断开 • 调节器没有优化 • P590 或 P591 没有正确参数化
A032	<p>SIMOREG CCP 未准备好 (在运行状态 < o4.0 时有效)</p> <p>可能的原因:</p> <ul style="list-style-type: none"> • 在 SIMOREG CCP 的 U、V、W 端子上无电压 • 在 CCP C-D 上的电压同在 SIMOREG DC master 上的 C-D 端子电压不匹配 • SIMOREG CCP 的浪涌吸收电容没有对给定电压值起作用 • 并行接口电缆没有接到 SIMOREG CCP 所安排的并行主动整流器上 • 在 SIMOREG DC master 和 SIMOREG CCP 之间没有通过 G-SST2 串行接口进行连接 • 并联的 SIMOREG CCPs 间没有连接 • 在 SIMOREG CCP 上的技术存储器内容无效(MLFB, 额定数据, 序列号) • 电压斩波器 1 的 I^2t 值太高(>100%) • 电压斩波器 2 的 I^2t 值太高(>50%)

报警代码	说 明
A033	来自自由功能块 FB8 的报警信息 (在所有运行状态下有效) 通过参数 U106 变址 001 连接的开关量连接器在逻辑状态“1”
A034	来自自由功能块 FB9 的报警信息 (在所有运行状态下有效) 通过参数 U107 变址 001 连接的开关量连接器在逻辑状态“1”
A035	驱动堵转 (在运行状态 --, I, II 时有效) 如果满足下列条件的时间长于在参数 P355 中设置的时间, 监控功能响应: <ul style="list-style-type: none"> • 达到正或负的转矩或电枢电流限幅 • 电枢电流高于整流器额定电枢直流电流百分之一 • 实际速度值小于 0.4% 的最大速度
A036	无电枢电流流过 (在运行状态 --, I, II 时有效) 如果电枢触发角在整流固定限幅的时间长于 500 ms, 并且电枢电流小于 1% 的整流器额定电枢直流电流时, 监控功能响应。
A037	I²t 电动机监控响应 (在运行状态 --, I, II 时有效) 当电机计算的 I ² t 值达到与 100% 的电动机允许长时电流(= P113 × P100)相对应的最终温度值时, 报警功能响应。
A038	超速 (在运行状态 --, I, II 时有效) 如果实际速度值(在 P595 中设置)超过正(P512)或负(P513)阈值 0.5%, 监控功能响应。 可能原因: <ul style="list-style-type: none"> • 输入了较低的电流限幅 • 电流控制运行方式 • P512, P513 设置得太低 • 在接近最大速度时测速机电缆接触故障
A039	功率单元的 I²t 值太高 (在所有运行状态下有效) 如果达到相关功率单元所允许的 I ² t 值, 报警被激活。同时电流限幅被设置成 P077 × 100% 的整流器额定直流电流, 在给定降到 100% 的整流器额定直流电流以下之前, 这个限幅将不被取消。亦见故障 F039 和参数 P075。
A043	运行中如果 EMF 过高, 自动减弱励磁电流 (运行状态 --, I, II 有效) 报警只当 P272 = 1 和如果下列公式应用到限幅(K101)前的触发角 α (电枢)时有效: $\alpha > (\alpha_w \text{ (根据 P151 的逆变稳定限幅) } - 5^\circ)$ $\alpha > (165^\circ - 5^\circ)$ 励磁在报警 A043 的同时减小。通过使用一个输出作为减少 EMF 调节器给定的 P 调节器去控制电枢触发角到(α_w (或 165°) - 5°)。出于这个原因, 必须进行“通过内部 EMF 控制励磁电流给定输入”的参数化(P081 = 1)。 当有转矩方向改变请求时, 二个转矩方向均被禁止, 直到在新的转矩方向的电枢电流请求所计算的控制角(K101) < 165°, 即: 直到励磁, 及由此的 EMF 已经相应的减小。 亦见参数 P082。
A044	连接到并行接口的一台从动整流器的报警有效 (在所有运行状态下有效)
A046	作为主给定的模拟可设置输入(端子 4 和 5)故障 (在运行状态 ≤ o6 时有效) 当 P700 = 2 (电流输入 4 到 20 mA)和输入电流小于 3 mA 时, 报警被激活。
A047	模拟可设置输入 1 (端子 6 和 7)故障 (在运行状态 ≤ o6 时有效) 当 P710 = 2 (电流输入 4 到 20 mA)和输入电流小于 3 mA 时, 报警被激活。
A049	SCB1: 没有接 SCI 从驱动 (在所有运行状态下有效)

报警代码	说 明
A050	SCB1: 所有需要的 SCI 从驱动均不存在 (在所有运行状态下有效) 为执行参数化功能所需要的 SCI 从驱动均不存在
A053	来自自由功能块 FB258 的报警信息 (在所有运行状态下有效) 通过参数 U106 变址 002 连接的开关量连接器在逻辑状态“1”
A054	来自自由功能块 FB259 的报警信息 (在所有运行状态下有效) 通过参数 U107 变址 002 连接的开关量连接器在逻辑状态“1”
A059	暂时激活的工艺选件 S00 的剩余时间少于 100 个工作小时 (在所有运行状态下有效) 暂时激活的工艺选件 S00 的剩余时间少于 100 个工作小时, 功能将不存在。 当您想再次使用工艺选件 S00 时, 请您将 PIN 码(长期激活工艺选件 S00)通知离您最近的 SIEMENS 销售机构。 您将需要知道您的 SIMOREG DC MASTER 的工厂编号。请参见第 11 章(参数表)中有关参数 U977 和 n978 的说明。
A060	当前总处理器利用率(n009, K9990) > 95.0% (在所有运行状态下有效)
A067	整流器冷却故障 (在所有运行状态下有效) 散热器温度 > 90 °C。 在电子板电源接入 6 秒后, 监控功能有效。 (散热器当时温度显示在参数 r013 上和连接器 K0050 中)
A081~ A088	来自第 1 块 CB 板的 CB 报警 (在运行状态 ≤ o11 时有效) 这个报警意味着同所使用的印刷板类型有关。 详见第 7.7 节, 选件附加板的启动及板的描述。
A089~ A096	来自第 2 块 CB 板的 CB 报警 (在运行状态 ≤ o11 时有效) 这个报警意味着同所使用的印刷板类型有关。 详见第 7.7 节, 选件附加板的启动及板的描述。
A097~ A128	TB 报警 (在运行状态 ≤ o11 时有效) 有关工艺板报警详细信息, 请参考有关板的配置导则或操作说明。

11 参数表

概述

参数号范围	功能
r000	运行显示
r001 - P050	一般只读参数
P051- r059	访问权等级
r060 - r065	SIMOREG DC MASTER 整流器定义
P067 - P079	SIMOREG DC MASTER 功率部分定义
P080 - P098	整流器控制设定值
P100 - P139	电动机的定义
P140 - P148	脉冲编码器定义, 使用脉冲编码器作为速度检测
P150 - P165	电枢电流闭环控制, 自动换向部分, 电枢触发单元
P169 - P191	电流限幅, 转矩限幅
P192	自动换向部分, 电枢触发单元
P200 - P236	速度调节器(速度调节器其他参数 P550~P567)
P250 - P265	励磁电流闭环控制, 励磁触发单元
P272 - P284	EMF 闭环控制
P295 - P319	斜坡函数发生器
P320 - P323	给定值处理
P330	斜坡函数发生器
P351 - P364	监控功能和限幅的设定值
P370 - P399	限幅值监控的设定值
P401 - P416	可设置的固定值
P421 - P428	固定控制位
P430 - P445	数字给定输入(固定给定值, 点动和爬行给定)
P450 - P453	用脉冲编码器的位置检测
P455 - P458	连接器选择开关
P460 - P473	电动电位计
P480 - P485	振荡
P490 - P498	“电动机接口”的定义
P500 - P503	转矩层输入的配置
P509 - P515	速度限幅调节器
P519 - P530	摩擦补偿
P540 - P546	转动惯量补偿(接入 dv/dt)
P550 - P567	速度调节器(速度调节器详细参数见 P200 - P236)
P580 - P583	励磁反向
P590 - P597	信号的输入量
P600 - P647	闭环控制的配置
P648 - P691	控制字, 状态字
P692 - P698	进一步的配置方法
P700 - P746	模拟量输入(主实际值, 主给定值, 可选输入)

参数号范围	功能
P749 - P769	模拟量输出
P770 - P778	开关量输出
P780 - P819	基本整流器上串行接口的配置
P820 - P821	监控功能的解除
r824 - r829	补偿值
P830	晶闸管诊断
P831 - P899	关于 DriveMonitor 和 OP1S 的参数
P918 - P927	程序文件参数
r947 - P952	故障存储器
r953 - r960	只读参数: 报警
r964	装置标志
r967 - r968	只读参数: 控制字和状态字
P970 - r999	复位和存储参数, 现有的和更改的 P 和 r 参数
U005 - U007	密码保护, 钥匙/锁的作用原理
n009	处理器利用率
n024 - U098	其他
U116 - U118	串行接口的开关量连接器/连接器的转换
n560 - U583	换向监控
U607 - U608	设定值的减小
U616	输入和输出功能定义
U619	继电器输出端子 109/110 功能意义
U651 - U657	启动脉冲速度调节器
U660 - U668	用于起重机 4 级主开关的计算
U690 - n699	带有 SCI1 的 SCB1 的配置
U710 - n739	在板安装位置 2 和 3 的附加板的配置
U740 - U753	SIMOLINK 板的配置
U755 - n770	EB1 扩展板的配置
U773 - n788	EB2 扩展板的配置
U790 - U796	SBP 脉冲编码器板的配置
U800 - n813	并行接口的配置
U819 - U835	用于 SIMOREG CM (控制模块) 的参数
U838	外部励磁单元额定直流电流
U840	模拟工作模式
n845 - n909	DriveMonitor 的参数
U910	槽禁止激活
n911 - n949	DriveMonitor 的参数
n953 - n959	DriveMonitor 的参数
U979	专家的参数存取
n980 - n999	现存的和更改的 U 和 n 参数

在基本整流器上工艺软件参数，S00 选项 (“自由分配功能块”)

参数号范围	功 能
n010 - n023	显示
U099	可设置的固定值
U100 - U107	故障和报警信息的激活
U110 - U115	连接器/开关量连接器转换，开关量连接器/连接器转换
U120 - U171	数学功能
U172 - U173	连接器的处理(平均值发生器)
U175 - U218	限幅器，限幅值监控
U220 - U259	连接器的处理
U260 - U299	积分器，DT1 单元，特性曲线，死区，给定值偏移
U300 - U303	简易斜坡函数发生器
U310 - U313	乘法器
n314 - U317	计数器
U318 - U411	逻辑功能
U415 - U474	触发器，定时器和开关量信号选择开关
U480 - U512	工艺调节器
U515 - U523	线速度/转速计算
U525 - U529	可变的转动惯量
U530 - U545	PI 调节器
U550 - U554	闭环控制元件
U670 - U677	位置/位置偏差检测
U680 - U684	根的取出装置
U950 - U952	采样时间
U960 - U969	改变功能块的处理顺序
U977 - n978	在基本整流器上工艺软件的使能，S00 选项(“自由分配功能块”)

缩写词概述

例:

参数号	说明	值范围 [单位] 步长	变址数 工厂设置 类型	可见更改 (存取/ 状态)
P520 * 1) FDS 2) 8) 9) (G153) 10)	在 0% 速度的摩擦 设置为整流器额定直流电流或整流器额定转矩的百分数	0.0~100.0 [%] 0.1% 4)	变址: 4 FS=0.0 5) 类型: O2 3)	P052 = 3 P051 ≥ 20 在线 6)

1) 在参数号下的一个*表示参数需要确认, 即: 在按下 P 键之前, 改变的参数值不起作用。

2) 缩写词指出参数是属于一组参数组(只与变址参数有关)(见第 9.11 节“参数组转换”)

FDS 参数属于功能数据组(见 9.1 节,“数据组”部分)

BDS 参数属于 BICO 数据组(见 9.1 节,“数据组”部分)

3) 参数类型规格

O2 不带符号的 16 位数值

I2 带符号的 16 位数值

O4 不带符号的 32 位数值

I4 带符号的 32 位数值

V2 比特码量

L2 分段码量

4) 通过 PKW 存取的设置步长

5) 工厂设置

6) 用于允许显示相关参数所需的最小设置(P052)

用于允许改变相关参数所需的最低访问权等级(P051)

在线: 参数在整流器所有运行状态时可以改变

离线: 参数只能在整流器运行状态 $\geq 0.1.0$ 时才能改变

8)

S00 属于在基本整流器上工艺软件参数, S00 选项

9) “OP 参数号”(即: 通过 OP1S 操作面板输入的参数号)对于所有不是“P 参数”或“r 参数”的参数在“参数号”栏中用括号指定: 例如(2010)在 n010 下或(2100)在 U100 下。

10) 参数在第 8 章指定的功能图加以表示(此处为图 G153)。

参数号	说 明	值范围 [单位] 步长	变址数 工厂设置 类型	可见更改 (存取/ 状态)
-----	-----	-------------------	-------------------	---------------------

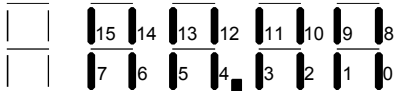
11.1 运行状态显示

r000	<p>运行状态显示 状态显示, 故障和报警信息</p> <p style="padding-left: 2em;">转矩方向 M0, MI 或 MII (= RUN)</p> <p style="padding-left: 2em;">-- 无有效的转矩方向</p> <p style="padding-left: 2em;">I 转矩方向 I 有效(MI)</p> <p style="padding-left: 2em;">II 转矩方向 II 有效(MII)</p> <p>o1 等待运行使能(=READY)</p> <p style="padding-left: 2em;">o1.0 抱闸释放延时时间运行。</p> <p style="padding-left: 2em;">o1.1 等待在端子 38 的运行使能。</p> <p style="padding-left: 2em;">o1.2 等待通过开关量连接器(根据在 P661 中的选择)或控制字位 3 (根据在 P648 中的选择)的运行使能。</p> <p style="padding-left: 2em;">o1.3 取消点动指令延时时间运行。</p> <p style="padding-left: 2em;">o1.4 等待励磁反向。等待取消“用励磁反向实现制动”指令。</p> <p style="padding-left: 2em;">o1.5 等待由优化运行来的运行使能。 (直到达到 $n < n_{min}$ 和分闸指令输入, 优化运行没有输出运行使能信号)。</p> <p style="padding-left: 2em;">o1.6 等待通过开关量连接器(按 P177 的选择)立即取消脉冲封锁。 [自版本 1.8 起]</p> <p>o2 等待给定 > P091.002</p> <p style="padding-left: 2em;">o2.0 如果 $n-set (K0193)$和 $n-actual (K0166)$小于 P091.002, 点火脉冲被封锁, 传动系统进入状态 o2.0 [自版本 2.0 起]</p> <p>o3 相位检测</p> <p style="padding-left: 2em;">o3.0 等待晶闸管校验完成(可选择功能)。</p> <p style="padding-left: 2em;">o3.1 等待进线电压对称校验完成。</p> <p style="padding-left: 2em;">o3.2 等待一个直流接触器合闸。</p> <p style="padding-left: 2em;">o3.3 等待“进线接触器返回信号” (控制字 2, 位 31, 见 P691) [自版本 1.8 起]</p> <p>o4 等待电压(电枢)</p> <p style="padding-left: 2em;">o4.0 等待在电源端子 1U1, 1V1, 1W1 的电压。电压必须在参数 P351, P352 和 P353 规定的范围内。也见 P078.001。</p> <p style="padding-left: 2em;">o4.1 等待熔断器监控器 OK 信号 [自版本 1.7 起]</p> <p style="padding-left: 2em;">o4.5 等待 SIMOREG CCP 斩波器电容完成预充电 [自版本 2.2 起]</p> <p>o5 等待励磁电流</p> <p style="padding-left: 2em;">o5.0 等待直到实际励磁电流 K0266 等于 > P396(FS = 50%的励磁电流给定 K0275)和对于“$I_{外部励磁} > I_{f min}$”(见 P265)。</p> <p style="padding-left: 2em;">o5.1 等待在电源端子 3U1, 3W1 处的电压。电压必须在参数 P351, P352 和 P353 规定的范围内。也见 P078.002。</p> <div style="border: 1px solid gray; padding: 5px; margin: 10px 0;"> <p>注 意 整流器以在参数 P089 中设置的最大总延时时间停留在状态 o4 和 o5, 如果在这个时间周期结束时, 相应的条件仍未满足, 则输出相应的故障信息。</p> </div> <p>o6 在进线接触器闭合前的等待状态</p> <p style="padding-left: 2em;">o6.0 等待辅助设备合闸(延时在参数 P093)</p> <p style="padding-left: 2em;">o6.1 等待一个 \leq P091 的给定在斜坡函数发生器输入(K0193)</p> <p>o7 等待合闸指令(=READY TO SWITCH ON)</p> <p style="padding-left: 2em;">o7.0 等待通过端子 37 的合闸指令。</p> <p style="padding-left: 2em;">o7.1 等待由开关量连接器(根据在参数 P654 中的选择)或控制字, 0 位(根据在参数 P648 中的选择)的合闸指令。</p> <p style="padding-left: 2em;">o7.2 等待通过一个外部分闸指令输入的内部分闸取消或等待“用励磁反向制动”指令的取消。</p>		变址: 无 类型: O2	P052 = 3
-------------	---	--	-----------------	----------

参数号	说 明	值范围 [单位] 步长	变址数 工厂设置 类型	可见更改 (存取/ 状态)
	<p>o7.3 等待“恢复工厂设置”运行的完成。</p> <p>o7.4 等待在一个优化运行前的合闸指令</p> <p>o7.5 等待“读入参数组”运行的完成。</p> <p>o7.6 等待“装载 MLFB”运行完成(在工厂完成)</p> <p>o7.9 预留给固化软件下载给选件附加板 [自版本 2.0 起]</p> <p>o8 等待启动封锁复位</p> <p>o8.0 等待通过分闸指令(OFF1)输入的启动封锁的复位。</p> <p>o8.1 模拟工作模式激活(见 U840) [自版本 1.7 起]</p> <p>o9 快停(OFF3)</p> <p>o9.0 快停已通过开关量连接器(根据在参数 P658 中的选择)或控制字, 第 2 位(根据在参数 P648 中的选择)输入。</p> <p>o9.1 快停已通过开关量连接器输入(根据在参数 P659 中的选择)。</p> <p>o9.2 快停已通过开关量连接器输入(根据在参数 P660 中的选择)。</p> <p>o9.3 快停储存在整流器内(存贮器可以通过取消快停指令和输入分闸指令来复位)。</p> <p>o10 电压断开(OFF2)</p> <p>o10.0 电压断开已通过开关量连接器(根据在参数 P655 中的选择)或控制字, 第 1 位(根据在参数 P648 中的选择)输入。</p> <p>o10.1 电压断开已通过开关量连接器输入(根据在参数 P656 中的选择)。</p> <p>o10.2 电压断开已通过开关量连接器输入(根据在参数 P657 中的选择)。</p> <p>o10.3 E-STOP(安全分闸)已通过端子 105 或 107 输入</p> <p>o10.4 等待在 G-SST1 上接收一个有效电报(仅当电报故障时间监控设置为 P787 ≠ 0)</p> <p>o10.5 等待在 G-SST2 上接收一个有效电报(仅当电报故障时间监控设置为 P797 ≠ 0)</p> <p>o10.6 等待在 G-SST3 上接收一个有效电报(仅当电报故障时间监控设置为 P807 ≠ 0)</p> <p>o11 故障</p> <p>o11.0 = Fxxx 故障信息显示, 红色 LED 点亮。</p> <p>o12 电子板初始化执行中</p> <p>o12.1 基本整流器电子板初始化进行中</p> <p>o12.2 附加板定位在安装位置 2 中</p> <p>o12.3 附加板定位在安装位置 3 中</p> <p>o12.9 在软件升级以后, 在非易失存贮器中参数的重组(约 15s)</p> <p>o13 软件升级进行中</p> <p>o13.0 等待由 HEXLOAD PC 程序来的启动指令 (按 DOWN 键中止这个状态并启动一个复位)</p> <p>o13.1 快闪 EPROM 删除进行中 xxxxx 当前正在编程地址的显示</p> <p>o13.2 快闪 EPROM 已经成功编程 (在大约 1 秒后, 自动执行一个复位)</p> <p>o13.3 快闪 EPROM 编程故障 (按 UP 键返回到运行状态 o13.0)</p> <p>o14 启动区装载进行中 (这个运行只在工厂中执行)</p> <p>o15 电子板没有接入电压 显示黑屏: 等待在端子 5U1, 5W1 的电压(电子板供电电压)。</p>			

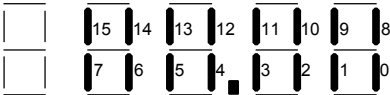
参数号	说明	值范围 [单位] 步长	变址数 工厂设置 类型	可见更改 (存取/ 状态)
-----	----	-------------------	-------------------	---------------------

11.2 一般只读参数

r001 (G113)	端子 4 和 5 的显示(主给定)	-200.0~199.99 [%] 0.01%	变址: 无 类型: I2	P052 = 3
r002 (G113)	模拟量输入。端子 103 和 104 (主实际值)	-200.0~199.99 [%] 0.01%	变址: 无 类型: I2	P052 = 3
r003 (G113)	模拟量输入。端子 6 和 7 (选择输入 1)	-200.0~199.99 [%] 0.01%	变址: 无 类型: I2	P052 = 3
r004 (G114)	模拟量输入。端子 8 和 9 (选择输入 2)	-200.0~199.99 [%] 0.01%	变址: 无 类型: I2	P052 = 3
r005 (G114)	模拟量输入。端子 10 和 11 (选择输入 3)	-200.0~199.99 [%] 0.01%	变址: 无 类型: I2	P052 = 3
r006 (G115)	模拟量输出。端子 14 和 15 在规格化和偏置前的输出值显示	-200.0~199.99 [%] 0.01%	变址: 无 类型: I2	P052 = 3
r007 (G115)	模拟量输出。端子 16 和 17 在规格化和偏置前的输出值显示	-200.0~199.99 [%] 0.01%	变址: 无 类型: I2	P052 = 3
r008 (G116)	模拟量输出。端子 18 和 19 在规格化和偏置前的输出值显示	-200.0~199.99 [%] 0.01%	变址: 无 类型: I2	P052 = 3
r009 (G116)	模拟量输出。端子 20 和 21 在规格化和偏置前的输出值显示	-200.0~199.99 [%] 0.01%	变址: 无 类型: I2	P052 = 3
r010 (G110)	<p>开关量输入状态的显示</p> <p>在操作面板(PMU)上的表示:</p>  <p>段发亮: 相应的端子有效 (施加了高电平)</p> <p>段暗: 相应的端子无效 (施加了低电平)</p> <p>段或位</p> <p>0 端子 36 1 端子 37 (合闸) 2 端子 38 (运行使能) 3 端子 39 4 端子 40 5 端子 41 6 端子 42 7 端子 43 8 端子 211 9 端子 212 10 端子 213 11 端子 214 12 安全停车(施加了 E-Stop) 1) 13 (没使用) 14 (没使用) 15 (没使用)</p> <p>1) 如果端子 XS-105 开路(开关运行, 亦见第 9 章), 则实施安全停车指令(段显示暗)或端子 XS-107 (停止按钮)打开, 并且端子 XS-108 (复位按钮)尚未起作用(按钮运行, 亦见第 9 章), 也实现安全停车指令。</p>		变址: 无 类型: V2	P052 = 3

参数号	说明	值范围 [单位] 步长	变址数 工厂设置 类型	可见更改 (存取/ 状态)
r011 (G112) (G117)	<p>开关量输出状态的显示</p> <p>在操作面板(PMU)上的表示:</p>  <p>段发亮: 相应的端子有效 (施加了高电平)或过载或短路</p> <p>段暗: 相应的端子无效 (施加了低电平)或无过载或无短路</p> <p>开关量输出端子的状态显示: 段或位 0 ... 端子 46 1 ... 端子 48 2 ... 端子 50 3 ... 端子 52 7 ... 端子 109/110 (进线接触器的继电器接点)</p> <p>开关量输出的过载显示: 段或位 8 ... 端子 46 9 ... 端子 48 10 .. 端子 50 11 .. 端子 52 12 .. 端子 26 (15V 输出) 13 .. 端子 34, 44 和/或 210 (24V 输出)</p>		变址: 无 类型: V2	P052 = 3
r012 (G185)	<p>电动机温度</p> <p>电动机温度显示(当接入一个 KTY84 温度传感器(P490.x=1)) 当装入一个 PTC 热敏电阻或没有温度传感器时, r012 输出值总为“0”</p> <p>i001: 电动机温度 1 (传感器在端子 22/23) i002: 电动机温度 2 (传感器在端子 204/205)</p>	-58~+318 [°C] 1°C	变址: 2 类型: I2	P052 = 3
r013	<p>散热器温度</p> <p>散热器温度显示</p>	-47~+200 [°C] 1°C	变址: 无 类型: I2	P052 = 3
r014	<p>温升</p> <p>i001: 计算的电动机温升(见 P114) i002: 计算的晶闸管温升(见 P075)</p>	0.0~200.0 [%] 0.1%	变址: 2 类型: O2	P052 = 3
r015	<p>进线电压显示(电枢)</p> <p>(由算术整流平均值生成, 适用于正弦波电压的 RMS 值显示, 3 个线电压的平均值)</p>	0.0~2800.0 [V] 0.1V	变址: 无 类型: O2	P052 = 3
r016	<p>进线电压显示(励磁)</p> <p>(由算术整流平均值生成, 适用于正弦波电压的 RMS 值显示)</p>	0.0~800.0 [V] 0.1V	变址: 无 类型: O2	P052 = 3
r017	<p>进线频率显示</p>	0.00~120.00 [Hz] 0.01Hz	变址: 无 类型: O2	P052 = 3
r018 (G163)	<p>触发角显示(电枢)</p>	0.00~180.00 [度] 0.01 度	变址: 无 类型: O2	P052 = 3
r019 (G162)	<p>电枢电流实际值显示</p> <p>显示内部电枢电流实际值(在所有情况下最后 6 个电流波头的算术平均值)</p>	-400.0~400.0 [%的 P100] 0.1%的 P100	变址: 无 类型: I2	P052 = 3
r020 (G162)	<p>电枢电流给定绝对值显示</p>	0.0~300.0 [%的 P100] 0.1%的 P100	变址: 无 类型: I2	P052 = 3

参数号	说明	值范围 [单位] 步长	变址数 工厂设置 类型	可见更改 (存取/ 状态)
r021 (G160)	转矩限幅后的转矩给定显示 步长: $1 \triangleq 0.1\%$ 的额定电动机转矩(= 额定电动机电枢电流(P100) × 在额定电动机励磁电流(P102)下的磁通)	-400.0~400.0 [%] 0.1%(见左栏)	变址: 无 类型: I2	P052 = 3
r022 (G160)	转矩限幅前的转矩给定显示 步长: $1 \triangleq 0.1\%$ 的额定电动机转矩(= 额定电动机电枢电流(P100) × 在额定电动机励磁电流(P102)下的磁通)	-400.0~400.0 [%] 0.1%(见左栏)	变址: 无 类型: I2	P052 = 3
r023 (G152)	速度调节器给定值与实际值偏差显示	-200.00~199.99 [%] 0.01%	变址: 无 类型: I2	P052 = 3
r024 (G145)	由脉冲编码器来的速度实际值显示	-200.00~199.99 [%] 0.01%	变址: 无 类型: I2	P052 = 3
r025 (G151)	速度调节器实际值显示	-200.0~199.99 [%] 0.01%	变址: 无 类型: I2	P052 = 3
r026 (G152)	速度调节器给定值显示	-200.0~199.99 [%] 0.01%	变址: 无 类型: I2	P052 = 3
r027 (G136)	斜坡函数发生器输出显示	-200.00~199.99 [%] 0.01%	变址: 无 类型: I2	P052 = 3
r028 (G136)	斜坡函数发生器输入显示	-200.00~199.99 [%] 0.01%	变址: 无 类型: I2	P052 = 3
r029 (G135)	限幅前的主给定显示	-200.00~199.99 [%] 0.01%	变址: 无 类型: I2	P052 = 3
r034 (G166)	触发角显示(励磁)	0.00~180.00 [度] 0.01 度	变址: 无 类型: O2	P052 = 3
r035 (G166)	励磁电流调节器实际值显示	0.0~199.9 [%的 P102] 0.1%的 P102	变址: 无 类型: O2	P052 = 3
r036 (G166)	励磁电流调节器给定值显示	0.0~199.9 [%的 P102] 0.1%的 P102	变址: 无 类型: O2	P052 = 3
r037 (G165)	EMF 实际值显示	-1500.0~1500.0 [V] 0.1V	变址: 无 类型: I2	P052 = 3
r038	实际电枢电压值显示	-1500.0~1500.0 [V] 0.1V	变址: 无 类型: I2	P052 = 3
r039 (G165)	EMF 给定值显示 这个参数显示了作为在励磁减弱范围的控制量的 EMF 给定值。 这个值由下式计算: $U_{电动机额定} - I_{电动机额定} \times RA (= P101 - P100 \times P110)$	0.0~1500.0 [V] 0.1V	变址: 无 类型: O2	P052 = 3

参数号	说明	值范围 [单位] 步长	变址数 工厂设置 类型	可见更改 (存取/ 状态)
r040	<p>限幅显示:</p> <p>在操作面板(PMU)上的表示:</p>  <p>段发亮: 达到相应的限幅 段暗: 没有达到相应的限幅</p> <p>段或位</p> <p>0 ... 达到α_w 限幅(励磁)(P251)</p> <p>1 ... 达到负电流限幅(励磁)(K0274)</p> <p>2 ... 达到α_w 限幅(电枢)(α_w 对于连续电流根据 P151, 对于断续电流 165°)</p> <p>3 ... 达到负电流限幅(电枢)(K0132)</p> <p>4 ... 达到负的最大速度(P513) 速度限制调节器响应(B0201)</p> <p>5 ... 达到负转矩限幅(B0203)</p> <p>6 ... 达到在斜坡函数发生器输出的负限幅(K0182)</p> <p>7 ... 达到在斜坡函数发生器输入的负限幅(K0197)</p> <p>8 ... 达到α_G 限幅(励磁)(P250)</p> <p>9 ... 达到正电流限幅(励磁)(K0273)</p> <p>10... 达到α_G 限幅(电枢)(P150)</p> <p>11... 达到正电流限幅(电枢)(K0131)</p> <p>12... 达到正的最大速度(P512) 速度限制调节器响应(B0201)</p> <p>13... 达到正转矩限幅(B0202)</p> <p>14... 达到在斜坡函数发生器输出的正限幅(K0181)</p> <p>15... 达到在斜坡函数发生器输入的正限幅(K0196)</p> <p>注意: 这些参数的位分配同连接器 K0810。</p>		变址: 无 类型: V2	P052 = 3

连接器和开关量连接器显示				
r041 (G121)	<p>高分辨率连接器显示:</p> <p>i001: 在 P042.01 中选择的连接器显示 i002: 在 P042.02 中选择的连接器显示</p> <p>显示值以一个 300 ms 时间常数滤波(见第 8 章, 图 G121)</p>	-200.00~199.99 [%] 0.01%	变址: 2 类型: I2	P052 = 3
P042 * (G121)	<p>高分辨率连接器显示:</p> <p>i001: 选择准备在 r041.01 显示的连接 i002: 选择准备在 r041.02 显示的连接</p> <p>显示值以一个 300ms 时间常数滤波(见第 8 章, 图 G121)</p>	所有连接器号 1	变址: 2 FS=0 类型: L2	P052 = 3 P051 = 40 在线
r043 (G121)	<p>连接器显示:</p> <p>i001: 在 P044.01 选择的连接器显示 i002: 在 P044.02 选择的连接器显示 i003: 在 P044.03 选择的连接器显示 i004: 在 P044.04 选择的连接器显示 i005: 在 P044.05 选择的连接器显示 i006: 在 P044.06 选择的连接器显示 i007: 在 P044.07 选择的连接器显示</p>	-200.0~199.9 [%] 0.1%	变址: 7 类型: I2	P052 = 3
P044 * (G121)	<p>连接器显示:</p> <p>i001: 选择在 r043.01 显示的连接 i002: 选择在 r043.02 显示的连接 i003: 选择在 r043.03 显示的连接 i004: 选择在 r043.04 显示的连接 i005: 选择在 r043.05 显示的连接 i006: 选择在 r043.06 显示的连接 i007: 选择在 r043.07 显示的连接</p>	所有连接器号 1	变址: 7 FS=0 类型: L2	P052 = 3 P051 = 40 在线

参数号	说明	值范围 [单位] 步长	变址数 工厂设置 类型	可见更改 (存取/ 状态)
r045 (G121)	开关量连接器显示: i001: 在 P046.01 选择的开关量连接器显示 i002: 在 P046.02 选择的开关量连接器显示 i003: 在 P046.03 选择的开关量连接器显示 i004: 在 P046.04 选择的开关量连接器显示	0~1	变址: 4 类型: O2	P052 = 3
P046 * (G121)	开关量连接器显示: i001: 选择在 r045.01 显示的开关量连接器 i002: 选择在 r045.02 显示的开关量连接器 i003: 选择在 r045.03 显示的开关量连接器 i004: 选择在 r045.04 显示的开关量连接器	所有开关量连接器号 1	变址: 4 FS=0 类型: L2	P052 = 3 P051 = 40 在线
r047	故障诊断存储器显示 提供有关一个故障信息被激活后故障原因的更多的详细资料(见第 10 章) i001 字 1 (故障值) i002 字 2 ... i016 字 16 (故障号)	0~65535 1	变址: 16 类型: O2	P052 = 3
r048 (G189)	运行时间 驱动装置在 I, II 或 - 状态运行的时间(小时)显示, 包括所有 ≥ 大约 0.1 s 的时间。	0~65535 [小时] 1 小时	变址: 无 类型: O2	P052 = 3
r049 (G189)	故障时间 当前故障出现时间的显示和最近 7 个已确认的故障的时间显示。 i001: 当前故障 小时 i002: 第 1 个已确认故障 小时 i003: 第 2 个已确认故障 小时 i004: 第 3 个已确认故障 小时 i005: 第 4 个已确认故障 小时 i006: 第 5 个已确认故障 小时 i007: 第 6 个已确认故障 小时 i008: 第 7 个已确认故障 小时	0~65535 [小时] 1 小时	变址: 8 类型: O2	P052 = 3
P050 *	语种 在选件 OP1S 操作面板上和 DriveMonitor 服务程序的简单文本显示的语种 0: 德语 1: 英语 2: 西班牙语 3: 法语 4: 意大利语	0~4 1	变址: 无 FS=0 类型: O2	P052 = 3 P051 ≥ 0 在线

11.3 访问权等级

P051 *	键参数 0 无访问权 6 不要设置(由 DriveMonitor 使用) 7 不要设置(由 DriveMonitor 使用) 9 不要设置(由 DriveMonitor 使用) 21 恢复工厂设置 所有参数复位到他们的缺省值(工厂设置), 参数 P051 则自动被复位到工厂设置“40”。 22 执行内部偏置调整(见第 7.4 节) 25 对于预控制和电流调节器的优化运行(电枢和励磁)(见第 7.5 节) 26 速度调节器优化运行(见第 7.5 节) 27 励磁减弱优化运行(见第 7.5 节) 28 摩擦和转动惯量补偿的优化运行(见第 7.5 节) 29 具有摆动机构的传动系统的速度调节器的优化运行(见第 7.5 节) 40 对于受权服务人员的参数值访问权	见左栏	变址: 无 FS=40 类型: O2	P052 = 3 P051 ≥ 0 在线
------------------	---	-----	--------------------------	----------------------------

参数号	说明	值范围 [单位] 步长	变址数 工厂设置 类型	可见更改 (存取/ 状态)
P052 *	显示参数的选择 0 只显示那些不被初始工厂设置的参数 1 只显示简单应用的参数 3 显示所有使用的参数	0, 1, 3	变址: 无 FS=3 类型: O2	P052 = 3 P051 ≥ 0 在线
P053 *	永久存储器的控制字 [自版本 1.7 起] 永久存储器写存取的封锁或使能 i001: 参数存储器写存取的封锁或使能 0 在永久存储器中仅存入参数 P053; 参数改变立即有效但改变值仅暂时存贮。 当电子板电压消失时, 改变值也消失。 1 在永久存储器中存贮所有参数 i002: 非易失过程数据在永久存储器上写存取的封锁或使能 0 没有将非易失过程数据存入永久存储器中 1 所有非易失过程数据存入永久存储器中 当非易失过程数据没有被存贮(P053.002=0), 那么当 SIMOREG DC Master 电子板断电时, 下列数据将丢失, 即当电子板电源再度恢复时, 他们都为 0: K0240: 电动电位计设定值 K0309: 电机温度 K0310: 晶闸管温度 K9195: 第 1 跟踪/存贮元件输出 K9196: 第 2 跟踪/存贮元件输出	0~1 1	变址: 2 FS=1 类型: O2	P052 = 3 P051 = 0 在线
P054	OP1S 背景亮 0 持续亮灯 1 当面板使用时亮灯	0, 1	变址: 无 FS=0 类型: O2	P052 = 3 P051 ≥ 0 在线
P055 * (G175)	复制功能数据组 这个参数允许参数组 1, 2, 3 或 4 被复制到参数组 1, 2, 3 或 4, 这个功能只适用于在功能数据组中有 4 个变址的参数(亦见第 9.1 节, 数据组和第 9.11 节和第 8 章, 图 G175)。 0xy 什么都没做, 在复制操作结束时自动复位数值。 1xy 参数组 x 的内容(源数据组, x=1, 2, 3 或 4)被复制到参数组 y (目标数据组, y=1, 2, 3 或 4) (参数组 x 仍未改变, 参数组 y 的原始内容被改写)。 x 和 y 为各自源和目标参数组的参数组号(1, 2, 3 或 4)。 当 P055=1xy 时, 每一个复制操作通过将 P055 转换到参数模式开始。 在复制操作过程中, 正在被复制的参数号在操作面板(PMU)上显示。 在复制操作结束时, P055 被复位到 P055=0xy。	011~143 1	变址: 无 FS=012 类型: L2	P052 = 3 P051 = 40 离线
r056 (G175)	有效功能数据组的显示	1~4 1	变址: 无 类型: O2	P052 = 3
P057 * (G175)	复制 Bico 数据组 这个参数允许参数组 1 或 2 被复制到参数组 1 或 2, 这个功能只适用于在 Bico 数据组中有 2 个变址的参数(亦见第 9.1 节, 数据组和第 9.11 节和第 8 章, 图 G175)。 0xy 什么都没做, 在复制操作结束时自动复位数值。 1xy 参数组 x 的内容(源数据组, x=1 或 2)被复制到参数组 y (目标数据组, y=1 或 2) (参数组 x 仍未改变, 参数组 y 的原始内容被改写)。 x 和 y 为各自源和目标参数组的参数组号(1 或 2)。 当 P057=1xy 时, 每一个复制操作通过将 P057 转换到参数模式开始。 在复制操作过程中, 正在被复制的参数号在操作面板(PMU)上显示。 在复制操作结束时, P057 被复位到 P057=0xy。	011~121 1	变址: 无 FS=012 类型: L2	P052 = 3 P051 = 40 离线
r058 (G175)	有效 Bico 数据组的显示	1~2 1	变址: 无 类型: O2	P052 = 3

参数号	说明	值范围 [单位] 步长	变址数 工厂设置 类型	可见更改 (存取/ 状态)
r059	运行状态显示 含义同 r000	0.0~14.5 0.1	变址: 无 类型: O2	P052 = 3

11.4 SIMOREG DC MASTER 整流器的定义

r060 (G101)	软件版本 整流器软件版本 i001: CUD i002: 槽 D (板安装位置 2) i003: 槽 E (板安装位置 2) i004: 槽 F (板安装位置 3) i005: 槽 G (板安装位置 3)	0.0~9.9 0.1	变址: 5 类型: O2	P052 = 3
r061 (G101)	软件的出版日期 i001: 年 i002: 月 i003: 日 i004: 小时 i005: 分钟		变址: 5 类型: O2	P052 = 3
r062 (G101)	校验和 i001: 整流器固化软件的校验和 i002: 启动区校验和		变址: 2 类型: L2	P052 = 3
r063 (G101)	板代码 安装在电子板箱中安装位置 1~3 的板子的标识码。 <div style="text-align: center;">  <p>安装在电子板箱中位置 1~3 的板子及槽 D~G 的布置</p> </div> i001: 板在位置 1 71: CUD1 72: CUD1 + CUD2 i002: 板在槽 D (位置 2 的上层槽) 111: 脉冲编码器板(SBP) [自版本 1.8 起] 131~139: 工艺板 141~149: 通讯板 151, 152, 161: 专用版(EB1, EB2, SLB) i003: 板在槽 E (位置 2 的下层槽) 111: 脉冲编码器板(SBP) [自版本 1.8 起] 131~139: 工艺板 141~149: 通讯板 151, 152, 161: 专用版(EB1, EB2, SLB) i004: 板在槽 F (位置 3 的上层槽) 111: 脉冲编码器板(SBP) [自版本 1.8 起] 141~149: 通讯板 151, 152, 161: 专用版(EB1, EB2, SLB) i005: 板在槽 G (位置 3 的下层槽) 111: 脉冲编码器板(SBP) [自版本 1.8 起] 141~149: 通讯板 151, 152, 161: 专用版(EB1, EB2, SLB)		变址: 5 类型: O2	P052 = 3

参数号	说 明	值范围 [单位] 步长	变址数 工厂设置 类型	可见更改 (存取/ 状态)
r064 (G101)	<p>板兼容性</p> <p>在电子板箱位置 1~3 的板的兼容性标识。 兼容性标识为位编码, 为了确保板子的兼容性, 参数值与 CUD 的相同的位应有同样的设置“1”(在电子板箱位置 1/变址 i001)。</p> <p>变址: i001: 在电子板箱位置 1 的板的兼容性标识 i002: 在槽 D 的板的兼容性标识 i003: 在槽 E 的板的兼容性标识 i004: 在槽 F 的板的兼容性标识 i005: 在槽 G 的板的兼容性标识</p> <p>例: 变址 数值 位表示 与 CUD 的兼容性 i001 253 0000 0000 1111 1101 i002 002 0000 0000 0000 0010 否 i003 001 0000 0000 0000 0001 是</p>		变址: 5 类型: O2	P052 = 3
r065 (G101)	<p>软件标识</p> <p>在电子板箱位置 1, 2 和 3 的扩展软件版本标识。</p> <p>变址: i001: 在电子板箱位置 1 的板的软件版本标识 i002: 在槽 D 的板的软件版本标识 i003: 在槽 E 的板的软件版本标识 i004: 在槽 F 的板的软件版本标识 i005: 在槽 G 的板的软件版本标识</p>		变址: 5 类型: O2	P052 = 3

11.5 SIMOREG DC MASTER 功率部件的定义

P067 * (G101)	<p>负载级别 [自版本 1.8 起]</p> <p>1 负载级 DC I 2 负载级 DC II 3 负载级 DC III 4 负载级 DC IV 5 US 额定</p> <p>负载级的描述见 3.4.1 节</p> <p>根据所选用的负载级, SIMOREG DC Master 装置的额定直流电流所减小的数值同功率部分和负载级相匹配。 装置额定直流电流值在参数 r072.002 表明。</p> <p>注意: 如果装置额定直流电流按参数 P076.001 减小, 则两个值中之较小者有效。 当 P067 设定其值大于 1, 则应确保“功率部件动态过载能力”使能。即参数 P075 设定值应大于 0。 由 P067 设定的负载级别的监控无法由 SIMOREG DC Master 来实现。当功率部件允许时, 可以有比由负载级确定的过载周期更长的时间。每台功率部件实际允许过载周期总是大于负载级确定的过载周期。功率部件实际允许过载周期可由 SIMOREG DC Master 监控。见第 9.15 节。</p>	1~5 1	变址: 无 FS=1 类型: O2	P052 = 3 P051 = 40 离线
r068 (G101)	<p>根据铭牌的选件</p> <p>0 无选件 1 选件 L04 (低电压, 85V) 2 选件 K00 (端子扩展) 3 L04 和 K00</p>		变址: 无 类型: O2	P052 = 3

参数号	说 明	值范围 [单位] 步长	变址数 工厂设置 类型	可见更改 (存取/ 状态)
r069 (G101)	SIMOREG DC Master 整流器的序列号 i001: 序列号的 1 st 和 2 nd 位置 i002: 序列号的 3 rd 和 4 th 位置 i003: 序列号的 5 th 和 6 th 位置 i004: 序列号的 7 th 和 8 th 位置 i005: 序列号的 9 th 和 10 th 位置 i006: 序列号的 11 th 和 12 th 位置 i007: 序列号的 13 th 和 14 th 位置 i008~i015: 0 i016: 序列号的校验和 序列号的 ASCII 码在这个参数中显示, 号码在 OP1S 面板上的简易文本中输出。		变址: 16 类型: L2	P052 = 3
r070 (G101)	SIMOREG DC Master 整流器的 MLFB (订货号) 在这个参数中, 相关的 MLFB 以编码形式显示。 MLFB 在 OP1S 面板上的简单文本中显示。	0~120 1	变址: 无 类型: O2	P052 = 3
r071 (G101)	整流器额定电源电压(电枢) 整流器额定电源电压(电枢)与铭牌上的说明相同	10~1000 [V] 1V	变址: 无 类型: O2	P052 = 3
r072 (G101)	整流器额定直流电流(电枢) i001: 整流器额定直流电流(电枢)与铭牌上的说明相同(在电源端子 1C1 和 1D1 输出直流电流) i002: 实际整流器额定直流电流(电枢), 与在参数 P076.001 或 P067 中的设置相同	0.0~6553.5 [A] 0.1A	变址: 2 类型: O2	P052 = 3
r073 (G101)	整流器额定直流电流(励磁) i001: 整流器额定直流电流(励磁)与铭牌上的说明相同(在电源端子 3C 和 3D 输出直流电流) i002: 实际整流器额定直流电流(励磁), 与在参数 P076.002 中的设置相同	0.00~100.00 [A] 0.01A	变址: 2 类型: O2	P052 = 3
r074 (G101)	整流器额定电源电压(励磁) 整流器额定电源电压(励磁)与铭牌上的说明相同	10~460 [V] 1V	变址: 无 类型: O2	P052 = 3
P075 * (G101) (G161)	功率部件的控制字 功率部件热监控的运行特性选择(I ² t 监控) (也见第 9.16 节“功率部件的动态过载能力”)。 “功率部件的动态过载能力”允许 SIMOREG DC Master 的电枢部分以大于铭牌的整流器额定直流电流(=r072.001)短时运行。允许过载的时间仅同功率部件和初始条件有关。 “功率部件热监控”功能不能监控由参数 P067 设定的负载级的规范。如功率部件允许, 可以有比负载级确定的过载周期更长的时间。 0 <u>动态过载能力不允许</u> 电枢电流被限制在 P077*r072.001 1 <u>动态过载能力允许, 警告信号 A039</u> 只要计算的晶闸管温度不超过允许值, 电枢电流便被限制在 P077*1.8*r072.001 上。 如超过允许值时, SIMOREG DC Master 自身保护起作用将电流减至 P077*r072.001 上。 同时发出 A039 报警信号。 当计算的晶闸管温度又回到允许值以下而且电枢电流设定值小于整流器额定直流电流时(r071.001), 电枢电流设定限幅值又提高到 P077*1.8*r072.001 而且报警信号 A039 消失。 2 <u>动态过载能力允许, 故障信号 F039</u> 只要计算的晶闸管温度不超过允许值, 电枢电流便被限制在 P077*1.8*r072.001 上。 当超过允许温度时, 发出故障信号 F039。	0~2 1	变址: 无 FS=1 类型: O2	P052 = 3 P051 = 40 离线

参数号	说 明	值范围 [单位] 步长	变址数 工厂设置 类型	可见更改 (存取/ 状态)
P076 * (G101)	<p>整流器额定直流电流减少</p> <p>i001: 整流器额定直流电流减少(电枢) i002: 整流器额定直流电流减少(励磁)</p> <p>为了达到整流器与电动机之间的精密匹配, 整流器额定直流电流减小到在这里输入的数值。 装置额定直流电流值在参数 r072.002 中表明。 可以设置以下的数值: 10.0%, 20.0%, 33.3%, 40.0%, 50.0%, 60.0%, 66.6%, 70.0%, 80.0%, 90.0%和 100.0%</p> <p>注意: 如果在参数 P067 中选择的负载级导致整流器额定直流电流的减小, 则两个参数设定的较低值有效。</p>	见左栏	变址: 2 FS=100.0 类型: O2	P052 = 3 P051 = 40 离线
P077 (G101) (G161)	<p>总的热衰减系数</p> <p>在这个参数中设置的系数影响到一个在电枢电流限幅的减小(取决于 P075 的设置)。</p> <p>整流器必须按以下建议降容:</p> <ul style="list-style-type: none"> 在高的环境温度下运行: 如果环境温度高于 45°C (对于自然风冷整流器)或 35°C (对于强迫风冷整流器), 整流器的允许负载能力将减少, 按照第 3.4 节所指定表格中的最大允许晶闸管结温的百分数衰减“a”, 温度衰减系数为 $k_{temp} = k1$ 安装的海拔高度高于 1000m 在这种情况下, 气压较低, 较差的实际冷却减小了整流器允许的负载能力, 减小的负载百分比“b1”在第 3.4 节的表格中, 结果, 安装海拔高度减小系数为 $k_{altitude} = k2$ <p>P077 必须按以下设置: $P077 = k_{temp} \times k_{altitude}$</p> <p>注意: 整流器额定直流电流总衰减(通过参数 P076.001 的相应设置)可包括在这个计算中。</p>	0.50~1.00 0.01	变址: 无 FS=1.00 类型: O2	P052 = 3 P051 = 40 离线
P078 (G101)	<p>整流器额定电源电压的衰减</p> <p>i001: 电枢额定输入电压 i002: 励磁额定输入电压</p> <p>实际应用到功率单元的供电系统额定电压值必须在这个参数中设置。 这个设置作为低电压, 过电压和相电压故障监控功能的参考值(亦见 P351, P352 和 P353), 同样用于连接器 K0285~K0289, K0291, K0292, K0301, K0302, K0303 和 K0305</p> <div style="border: 1px solid black; padding: 5px; margin-top: 10px;"> <p>注 意 如果一台 SIMOREG 整流器在一个低于他的额定电源电压的额定输入电压下运行, 则在技术数据(第 3.4 节)中标定的额定直流电压将不能达到!</p> </div>	i001: 10~r071 i002: 10~r074 [V] 1V	变址: 2 FS= i001: r071 i002: 400V 例外, 当 r071=460V 则用 460V 类型: O2	P052 = 3 P051 = 40 离线

参数号	说明	值范围 [单位] 步长	变址数 工厂设置 类型	可见更改 (存取/ 状态)
P079 * (G162) (G163)	<p>窄脉冲/宽脉冲, 电枢触发单元</p> <p>0 <u>窄脉冲</u>(0.89 ms = 在 50Hz 时大约 16 度)在电枢触发单元输出。</p> <p>1 <u>宽脉冲</u>(脉冲持续时间直到下一个脉冲前大约 0.1ms)在电枢触发单元输出(例如: 在励磁由电枢端子供电的情况下所要求的)。</p> <p>2 在 12 脉冲串联连接时, 12 脉冲串联主动整流器和 12 脉冲串联从动整流器所必须设定的(如果 2 个装置是由相差 30° 的两个电源供电)[仅在版本 2.1 及以上才可设定]。这样设定有以下作用:</p> <ul style="list-style-type: none"> • <u>宽脉冲</u>(脉冲持续时间直到下一个脉冲前大约 0.1 ms)以每 30° 输出给电枢触发单元。 • 电枢电流调节器的预控制从 6 脉冲运行转换到 12 脉冲串联连接运行(必须提供总电动机 EMF 的一半给 P162)。 • P110 和 P111 仅有设定的总电动机值的一半的作用(见图 G162, G165)。 <p>3 在 12 脉冲串联连接中 12 脉冲串联主动整流器的并联装置必须设定(如果两个装置是由相差 30° 的两个电源供电)。<u>宽脉冲</u>(脉冲持续时间直到下一个脉冲前大约 0.1ms)以每 30° 输出给电枢触发单元[仅在版本 2.1 及以上才可设定]。</p>	0~3 1	变址: 无 FS=0 类型: O2	P052=3 P051=40 离线

11.6 整流器控制的设定值

P080 * (G140)	<p>抱闸控制的控制字</p> <p>1 <u>抱闸作为停机抱闸</u> 当“运行使能”指令取消时, 或输入了“电压断开”指令, 或是输入了“安全停车”指令时, 直到 $n < n_{\min}$ (P370, P371)时才输出“闭合抱闸”指令。</p> <p>2 <u>抱闸作为工作抱闸</u> 当“运行使能”指令取消时, 或输入了“电压断开”指令, 或是输入了“安全停车”指令时, 立即输入“闭合抱闸”指令, 亦即: 当电动机仍然旋转时。</p>	1~2	变址: 无 FS=1 类型: O2	P052 = 3 P051 = 40 离线
P081 * (G165)	<p>依赖于 EMF 的励磁减弱</p> <p>0 <u>无与速度或 EMF 有关的励磁减弱运行</u> (恒定输入 100% 的额定电动机励磁电流, 作为内部励磁电流给定)。</p> <p>1 <u>由内部闭环 EMF 控制的励磁减弱运行</u> 为保证在励磁减弱运行中, 即在电动机额定速度以上运行时(=“励磁减弱激活限幅速度”), 电动机的 EMF 恒定保持在给定值 $EMF_{\text{set}} (K0289) = P101 - P100 \times P110$ (励磁电流的给定是由 EMF 调节器的输出和由根据磁化曲线的实际速度所决定的预控制分量之和产生的)。</p> <div style="border: 1px solid black; padding: 5px; margin-top: 10px;"> <p>注意 当 P081 = 1 时, 必须有一个可用有效的磁化曲线(P117 = 1), 否则, 必须执行励磁减弱的优化运行(P051 = 27)。</p> </div>	0~1 1	变址: 无 FS=0 类型: L2	P052 = 3 P051 = 40 离线

参数号	说明	值范围 [单位] 步长	变址数 工厂设置 类型	可见更改 (存取/ 状态)
P082 * (G166)	<p>励磁的运行模式</p> <p>无励磁</p> <p>0 不使用励磁(如对于永磁电动机)。励磁触发脉冲禁止。与所有其他情况不同,电动机磁通(K0290)不是根据作为一个实际励磁电流(K0265)功能的磁化曲线(P120~P139)计算出来,但是设置值是100%额定磁通的值。</p> <p>内部励磁功率部件</p> <p>1 励磁由进线接触器转换,如果电枢和励磁功率部件的电源同时接入或断开(励磁触发脉冲与进线接触器的合闸/分闸同时地使能/禁止,励磁电流按励磁时间常数衰减),则必须选择这个设置。</p> <p>2 在整流器已经达到运行状态 o7 或更高时,达到在参数 P258 中设置的时间以后,在 P257 中设置的停机励磁自动接入。</p> <p>3 励磁持续有效。</p> <p>4 励磁用信号“辅助传动合闸”(B0251)来切换</p> <p>外部励磁功率部件(40.00A-励磁)</p> <p>11 将线路板 C98043-A7044 (40A-励磁功率部件)用接头 X102 接至线路板 C98043-A7002 或 C98043-A7003 上。</p> <p><u>励磁的控制同参数为 1 的说明</u></p> <p>12 同参数为 11 的说明,但励磁的控制同参数为 2 的说明</p> <p>13 同参数为 11 的说明,但励磁的控制同参数为 3 的说明</p> <p>14 同参数为 11 的说明,但励磁的控制同参数为 4 的说明</p> <p>外部励磁单元</p> <p>21 使用外部励磁单元。外部励磁单元设定值来自连接器 K0268 (如通过一个模拟输出或通过装置对装置接口)。外部励磁单元的额定直流电流在参数 U838 上设定。这个值也在参数 r073.001 上显示。P076.002 无效。如果外部励磁单元提供一个励磁电流实际值信号,那么这个信号加到结合点 P612 上。如果不是这样,则 P263 应设定为 1 或 2。如果外部励磁单元提供一个“$I_{field} < I_{field\ min}$”信号,则这个信号加到结合点 P265 上。</p> <p><u>励磁的控制同参数为 1 的说明</u></p> <p>22 同参数为 21 的说明,但励磁的控制同参数为 2 的说明</p> <p>23 同参数为 21 的说明,但励磁的控制同参数为 3 的说明</p> <p>24 同参数为 21 的说明,但励磁的控制同参数为 4 的说明</p> <div style="border: 1px solid black; padding: 5px; margin-top: 10px;"> <p>注意 尽管在运行状态 $\geq 0.1.0$ 时,允许参数值的改变从 >0 到 $=0$,但直到运行状态 ≥ 07.0 时才有效。 [值 11~24, 仅在版本 1.9 起才可设定]</p> </div>	0~24 1	变址: 无 FS=0 类型: O2	P052 = 3 P051 = 40 离线

参数号	说 明	值范围 [单位] 步长	变址数 工厂设置 类型	可见更改 (存取/ 状态)
P083 * FDS (G151)	<p>速度实际值的选择</p> <p>0 速度实际值尚未选择(固定值 0%)</p> <p>1 速度实际值由“主实际值”通道(K0013)提供(端子 XT.103, XT.104)</p> <p>2 速度实际值由“脉冲编码器来的实际速度”通道(K0040)提供</p> <p>3 速度实际值由“实际 EMF”通道(K0287)提供, 但是由 P115 加权(无测速机运行)</p> <p>注意: 超速监控功能(见第 8 章, 功能图 G188)的应用受到一定限制, 因为当使用 EMF 作为速度实际值, 在较小的励磁电流实际值时, 可以达到很高的电机转速。</p> <p>4 速度实际值自由连接(在 P609 中选择)</p>	0~4 1	变址: 4 FS=0 类型: O2	P052 = 3 P051 = 40 离线
P084 * (G160)	<p>速度/电流或转矩闭环控制的选择</p> <p>1 在速度闭环控制下运行</p> <p>2 在电流/转矩闭环控制下运行(由斜坡函数发生器输出提供的给定信号作为电流或转矩给定的输入(速度调节器被旁路))</p>	1~2 1	变址: 无 FS=1 类型: O2	P052 = 3 P051 = 40 离线
P085	<p>点动指令取消后的等待时间</p> <p>在一个点动指令取消后, 驱动装置滞留在运行状态 o1.3, 调节器禁止, 时间为在这个参数中设置的时间周期, 但是, 进线接触器闭合。这个等待周期直到达到 $n < n_{min}$ (P370, P371)时才开始, 如果在这个时间周期内输入一个新的点动指令, 则驱动装置转换到下一个运行状态(o1.2 或更低)。然而, 如果在这个时间结束时没有新的点动指令输入, 则进线接触器断开, 并且驱动装置转换到运行状态 o7 (亦见第 9 章)。</p>	0.0~60.0 [s] 0.1s	变址: 无 FS=10.0 类型: O2	P052 = 3 P051 = 40 在线
P086	<p>自动再启动的电压故障时间</p> <p>如果在端子 1U1, 1V1, 1W1, 3U1, 3W1, 5U1 和 5W1 之一电压故障(F001, F004), 或是如果他掉到一个确定的阈值以下(F006 欠电压), 或是超过一个确定的阈值(F007 过电压), 或是他的频率太低(F008 频率<P363)或太高(F009 频率>P364), 或是如果实际励磁电流掉到 50%的励磁电流给定以下的时间大于 0.5s (F005), 则当故障条件在这个参数中设置的“自动再启动”周期中尚未排除时, 相应的故障信息被激活。</p> <p>当故障条件出现时, 触发脉冲和调节器被禁止。整流器滞留在运行状态 o4 (在电枢进线电压故障情况下)或 o5 (在励磁进线电压或励磁电流故障情况下)或在运行状态 o13。</p> <p>将这个参数设置为 0.0s, 解除“自动再启动”功能。</p> <div style="border: 1px solid black; padding: 5px; margin-top: 10px;"> <p>注 意 仅在端子 1U1,1V1,1W1,3U1 和 3W1 上的电压设定值大于 2.00s 时起作用。在端子 5U1 和 5W1(电子板电源)上的电压在这种情况下其“自动再启动”工作时间为 2.00s。</p> </div>	0.00~10.00 [s] 0.01s	变址: 无 FS=0.4 类型: O2	P052 = 3 P051 = 40 在线
P087 (G140)	<p>抱闸释放时间</p> <p>-10.00~-0.01s “释放抱闸”指令与晶闸管触发脉冲使能和调节器使能有关(即运行状态 I, II 或 --), 通过在本参数中设置的时间延时来延时。在这个周期过程中, 电动机抵抗闭合的抱闸保持旋转。这个设置用于, 例如: 对于位能负载。</p> <p>0.00~+10.00s 当在“运行使能”时输入了一个“合闸”或“点动”或“爬行”指令, 驱动装置以在本参数中设置的延时周期滞留在运行状态 o1.0, 在这个延时周期时间达到以前, 内部调节器和晶闸管触发脉冲使能信号将不起作用, 以给停机抱闸提供打开的时间。</p>	-10.00~10.00 [s] 0.01s	变址: 无 FS=0.00 类型: I2	P052 = 3 P051 = 40 在线

参数号	说明	值范围 [单位] 步长	变址数 工厂设置 类型	可见更改 (存取/ 状态)
P088 (G140) (G187)	抱闸闭合时间 当一个“合闸”或“点动”或“爬行”指令取消时,或当没有施加“合闸”指令时,或当输入了“快速停车”指令时,在达到 $n < n_{min}$ 后,在这个延时周期时间达到以前,内部调节器禁止和晶闸管触发脉冲禁止信号实际将不起作用。在这个周期中,驱动装置仍然继续产生一个转矩(在运行状态 I, II 或 - -),因此可以给停机抱闸闭合提供足够的时间。	0.00~10.00 [s] 0.01s	变址: 无 FS=0.00 类型: O2	P052 = 3 P051 = 40 在线
P089	有关电压在功率单元出现的最大等待时间 当进线接触器已经断开和施加了“合闸”或“点动”或“爬行”指令时,整流器在运行状态 o4 和 o5 等待电压在功率单元处出现,以使实际励磁电流值(K0265)达到 > 50% 的励磁电流给定(K0268)。 如果在此参数设定时间内功率单元处无电压和没有检测到励磁电流,则相关的故障信息被激活。这个参数指定了驱动装置在运行状态 o4 和 o5 (作为在功率单元处电压检查功能的响应阈值,见参数 P353)滞留最大总的延时周期。	0.0~60.0 [s] 0.1s	变址: 无 FS=2.0 类型: O2	P052 = 3 P051 = 40 在线
P090	进线电压的稳定时间 当进线接触器已经断开和施加了“合闸”或“点动”或“爬行”指令时,或在有效的“自动再启动”功能(P086>0)下,已经检测到电枢或励磁主电源的故障,整流器滞留在运行状态 o4 和 o5,直到电压出现在功率单元处。 进线电压在幅值、频率和相对称度达到允许值范围内的时间超过在本参数中设置的时间前,进线电压被假设为尚未施加在电源端子处。参数适用于电枢 和励磁功率二种线路。 小心: 在 P090 中设置的数值必须低于在参数 P086 中的设置(除了当 P086 = 0.0 时)和 P089 中的设置!	0.01~1.00 [s] 0.01s	变址: 无 FS=0.02 类型: O2	P052 = 3 P051 = 40 在线
P091	给定阈值 i001: <u>“仅在给定值低时合闸”功能阈值</u> 整流器只在斜坡函数发生器输入施加的给定 $ K0193 \leq P091.001$ 时才能合闸。如果施加的给定值较高,在“分闸”后,整流器滞留在运行状态 o6,直到给定的绝对值 $\leq P091.001$ 。 i002: <u>“仅在给定值低时脉冲自动封锁”功能阈值</u> [自版本 2.0 起] 如果 $ nset (K0193)$ 和 $ nact (K0166)$ 小于 P091.002,则点火脉冲被封锁且传动系统进入状态 o2.0.	0.00~199.99 [%] 0.01%	变址: 2 FS= i001:199.99 i002:0.00 类型: O2	P052 = 3 P051 = 40 在线

参数号	说明	值范围 [单位] 步长	变址数 工厂设置 类型	可见更改 (存取/ 状态)
P092 (G200)	<p>励磁反向的等待时间</p> <p>这些时间用于带有励磁反向的单象限装置励磁极性反向时，反向接触器的控制。</p> <p>i001: <u>在当前励磁接触器断开前励磁电流降低等待时间</u> 当使用励磁反极性过程时，只有达到 $I_{\text{field}} (K0265) < I_{\text{field min}} (P394)$，且直到 P092.i001 时间之后，当前励磁接触器才能打开。</p> <p>i002: <u>新励磁接触器控制等待时间</u> [自版本 1.7 起] 在当前的接触器打开之后，经 P092.i002 的等待时间，新的励磁接触器才可投入(所使用的接触器的释放时间通常大于吸引时间)。</p> <p>i003: <u>励磁脉冲释放等待时间</u> [自版本 1.7 起] 用于新的励磁方向的励磁接触器吸合之后，必须等待 P092.i003 时间，励磁脉冲才能释放。这个时间必须大于所使用的接触器的吸引时间。</p> <p>i004: <u>在电枢回路释放前，励磁再建立之后的等待时间</u> [自版本 1.7 起] 在励磁脉冲已释放，在新的励磁方向的励磁电流实际值已达到 $I_{\text{field}} (K0265) > I_{\text{field set}} (K0268) \times P398/100\%$，在经过 P092.i004 时间以后，内部(电枢)指令“励磁反向工作使能”才能给出，即传动系统停在工作状态 ≥ 01.4。这个等待时间是在励磁电流实际值超过以后才使能，因而在“电枢工作使能”之前要等待直流电机 EMF 及励磁电流再建立的值要超过以后才工作。这样做的目的是避免由于较高的 EMF 值导致电枢过电流。</p>	0.0~10.0 [s] 0.1s	变址: 4 FS= i001: 3.0 i002: 0.2 i003: 0.1 i004: 3.0 类型: O2	P052 = 3 P051 = 40 在线
P093	<p>进线接触器合闸延时</p> <p>进线接触器合闸与“辅助传动合闸”有关，通过在这个参数中设置的延时时间来延时。</p>	0.0~120.0 [s] 0.1s	变址: 无 FS=0.0 类型: O2	P052 = 3 P051 = 40 在线
P094	<p>辅助传动分闸延时</p> <p>辅助传动分闸与进线接触器的分断有关，通过在这个参数中设置的延时间来延时。</p>	0.0~6500.0 [s] 0.1s	变址: 无 FS=0.0 类型: O2	P052 = 3 P051 = 40 在线
P095	<p>直流回路接触器的合闸时间</p> <p>如果直流输出(端子 1C1 和 1D1)是通过一个接触器与电动机连接，并且接触器是由“进线接触器继电器”(端子 109 和 110)来控制，则在接触器安全地闭合以前，触发脉冲将没有使能信号。由于这个原因，对于接触合闸操作，参数化一个附加的延时时间是必要的。当整流器达到运行状态 05 时开始，在参数 P095 中设置的时间内进行合闸操作。如果整流器在运行状态 04 而延时时间还未结束，则整流器滞留在运行状态 03.2，直到时间结束。</p> <p>当在 P095 所设定的时间内必须使“主接触器返回信号”为“1”时，则必须激活此功能(见 P691)。否则直到这个时间结束，整流器仍滞留在运行状态 03.3，这样导致产生具有故障值 6 的故障信号 F004。</p>	0.00~1.00 [s] 0.01s	变址: 无 FS=0.00 类型: O2	P052 = 3 P051 = 40 在线
P096	<p>装置风机停车后继续运转时间 [自版本 1.6 起]</p> <p>在传动系统停车以后(工作状态 ≥ 7.0)，装置风机继续工作一直到功率部分冷却。</p> <p>利用这个参数可以设定最小的停车后继续运转时间。</p> <p>注意: 如果在传动系统断电后励磁电流不切断(见 P082)，则励磁电流阻止功率部分的冷却。在这种情况下，装置风机决不能断电。</p>	0.0~60.0 [min] 0.1min	变址: 无 FS=4.0 类型: O2	P052 = 3 P051 = 40 在线

参数号	说明	值范围 [单位] 步长	变址数 工厂设置 类型	可见更改 (存取/ 状态)
P097 *	励磁电流故障信息的响应 [自版本 2.1 起] 0 当激活故障信息时, 励磁脉冲封锁 (G166) 1 当激活故障信息时, 励磁脉冲不封锁, 但励磁电流设定值不能增大到它的电流设定以上。	0~1 1	变址: 无 FS=1 类型: O2	P052 = 3 P051 = 40 在线
P098 *	直流侧的接触器 [自版本 2.1 起] 0 直流侧无接触器 1 直流侧有一台由“控制线路接触器继电器”(端子 109 和 110)控制的接触器。一旦 B0124 = 0(请求主接触器不激活), 电枢电压 U _a 和 EMF (K0123, K0124, K0286, K0287, K0291, K0292, r037, r038)电压值设定为 0%。这是因为在这种情况下, 电机端子和 SIMOREG DC Master 的输出端子 1C 和 1D 隔离且不可能去测量电枢电压 U _a (或 EMF)。	0~1 1	变址: 无 FS=0 变型: O2	P052 = 3 P051 = 40 在线

11.7 电动机的定义

P100 *	电动机电枢额定电流(根据电动机铭牌) 0.0 参数尚未设置 FDS (G165)	0.0~6553.0 [A] 0.1A	变址: 4 FS=0.0 类型: O2	P052 = 3 P051 = 40 离线
P101 *	电动机电枢额定电压(根据电动机铭牌) 注意: 这个参数的另一个功能为确定在哪个点开始励磁减弱运行。 (G165) 如果可能, 电动机电枢额定电压 + 在电动机馈电电缆上的电压降(根据 P100 的电流设置)应该设置在 P101 中。	10~2800 [V] 1V	变址: 4 FS=400 类型: O2	P052 = 3 P051 = 40 离线
P102 *	电动机额定励磁电流(根据电动机铭牌) 0.00 参数尚未设置 FDS (G165)	0.00~600.00 [A] 0.01A	变址: 4 FS=0.00 类型: O2	P052 = 3 P051 = 40 在线
P103 *	电动机最小励磁电流 注意: P103 必须设置为 < P102 的 50% 以执行对于励磁减弱的优化运行(P051 = 27)。 FDS (G165)	0.00~100.00 [A] 0.01A	变址: 4 FS=0.00 类型: O2	P052 = 3 P051 = 40 离线
P104 *	速度 n1 (根据电动机铭牌) 和速度有关的电流限幅的 1 st 点(速度值)。 FDS (G161) 这个参数与 P105, P106, P107 和 P108 一起使用, 作为一个实际速度功能决定电流限幅值的特性。	1~10000 [rev/min] 1rev/min	变址: 4 FS=5000 类型: O2	P052 = 3 P051 = 40 离线
P105 *	电枢电流 I1 (根据电动机铭牌) 和速度有关的电流限幅的 1 st 点(电流值)。 FDS (G161) 这个参数与 P104, P106, P107 和 P108 一起使用, 作为一个实际速度功能决定电流限幅值的特性。	0.1~6553.0 [A] 0.1A	变址: 4 FS=0.1 类型: O2	P052 = 3 P051 = 40 离线
P106 *	速度 n2 (根据电动机铭牌) 和速度有关的电流限幅的 2 st 点(速度值)。 FDS (G161) 这个参数与 P104, P105, P107 和 P108 一起使用, 作为一个实际速度功能决定电流限幅值的特性。	1~10000 [rev/min] 1rev/min	变址: 4 FS=5000 类型: O2	P052 = 3 P051 = 40 离线
P107 *	电枢电流 I2 (根据电动机铭牌) 和速度有关的电流限幅的 2 st 点(电流值)。 FDS (G161) 这个参数与 P104, P105, P106 和 P108 一起使用, 作为一个实际速度功能决定电流限幅值的特性。	0.1~6553.0 [A] 0.1A	变址: 4 FS=0.1 类型: O2	P052 = 3 P051 = 40 离线

参数号	说明	值范围 [单位] 步长	变址数 工厂设置 类型	可见更改 (存取/ 状态)
P108 * FDS (G161)	最大运行速度 n3 当使用了和速度有关的电流限幅时,由 P083 选择的实际速度的源所定义的最大速度,必须输入到这个参数中: 当 P083=1 (模拟测速机): 达到了在参数 P741 中设置的测速机电压所对应的速度 当 P083=2 (脉冲编码器): 与在 P143 中设置的最大速度数值相同 当 P083=3 (无测速机运行): 达到在参数 P115 中设置的 EMF 所对应的速度	1~10000 [rev/min] 1rev/min	变址: 4 FS=5000 类型: O2	P052 = 3 P051 = 40 离线
P109 * FDS (G161)	和速度有关的电流限幅的控制字 0 和速度有关的电流限幅无效 1 和速度有关的电流限幅有效	0~1 1	变址: 4 FS=0 类型: O2	P052 = 3 P051 = 40 离线
P110 FDS (G162) (G165)	电枢回路电阻 这个参数在预控制和电流调节器的优化运行过程中(电枢和励磁)被自动设置(P051=25)。	0.000~32.767 [Ω] 0.001Ω	变址: 4 FS=0.000 类型: O2	P052 = 3 P051 = 40 在线
P111 FDS (G162) (G165)	电枢回路电感 这个参数在预控制和电流调节器的优化运行过程中(电枢和励磁)被自动设置(P051=25)。	0.000~327.67 [mH] 0.01mH	变址: 4 FS=0.00 类型: O2	P052 = 3 P051 = 40 在线
P112 FDS (G166)	励磁回路电阻 这个参数在预控制和电流调节器的优化运行过程中(电机和励磁)被自动设置(P051=25)。	0.0~3276.7 [Ω] 0.1Ω	变址: 4 FS=0.0 类型: O2	P052 = 3 P051 = 40 在线
P113 * FDS	转矩调节/电流调节时的持续电流系数 利用这个参数可以确定在电机 I^2t 监控功能允许下,又不出现报警 A037 或故障信号 F037 的这样的长时电流。 这个电流由 P113*P100 决定。	0.50~2.00 0.01	变址: 4 FS=1.00 类型: O2	P052 = 3 P051 = 40 离线
P114 FDS	电动机热时间常数 (见第 9.15 节) 0.0 I^2t 监控无效	0.0~80.0 [min] 0.1min	变址: 4 FS=10.0 类型: O2	P052 = 3 P051 = 40 在线
P115 FDS (G151)	在无测速机运行中,最大速度时的 EMF 这个参数用于调整以内部实际 EMF 值作为速度实际值应用的速度, P115 决定了对应于 P078.001 百分数的作为最大速度的 EMF 值。	1.00~140.00 [%的 P078.001] 0.01%	变址: 4 FS=100.00 类型: O2	P052 = 3 P051 = 40 在线
P117 * FDS	励磁特性的控制字 0 尚未记录有效的励磁特性曲线 1 有效的励磁特性曲线(P118 到 P139 有效) 参数在励磁减弱的优化运行过程中自动设置(P051=27)。	0~1 1	变址: 4 FS=0 类型: O2	P052 = 3 P051 = 40 离线
P118 FDS (G165)	额定 EMF 值 在满磁(根据参数 P102)和一个在参数 P119 中设置的速度值下的 EMF。 参数在励磁减弱的优化运行过程中自动设置(P051=27)并且指定了在励磁减弱范围中的 EMF 给定值。 注意: 励磁减弱的闭环控制只与 P118/P119 之比有关。在励磁减弱范围的 EMF 给定由(P101-P100×P110)决定。当在参数 P100, P101 或 P110 的设置在今后改变时,励磁减弱的优化运行不需要重做。然而, P118 不再决定在励磁减弱范围的 EMF 给定。 当在参数 P102 中的设置今后改变时,励磁减弱的优化运行必须重做,如果最大速度设置在今后重新校准后也同样适用。	0~2800 [V] 1V	变址: 4 FS=340 类型: O2	P052 = 3 P051 = 40 离线

参数号	说明	值范围 [单位] 步长	变址数 工厂设置 类型	可见更改 (存取/ 状态)
P119 FDS (G165)	<p>额定速度</p> <p>在满磁(根据参数 P102)和在参数 P118 中设置的 EMF 实际值达到的速度。参数在励磁减弱的优化运行过程中自动设置(P051 = 27)并且确定了在这种情况下的励磁减弱有效速度限制。</p> <p>注意: 励磁减弱的闭环控制只与 P118/P119 之比有关。当在参数 P100, P101 或 P110 的设置后来改变时, 励磁减弱的优化运行不需要重做。然而, P119 则不再决定励磁减弱有效的速度限制。 当在参数 P102 中的设置后来改变时, 励磁减弱的优化运行必须重做, 如果最大速度设置在后来重新校准后也同样适用。</p>	0.0~199.9 [%] 0.1%	变址: 4 FS=100.0 类型: O2	P052 = 3 P051 = 40 离线

磁化曲线(励磁特性)

参数 P120~P139 确定了在规格化表示下的**磁化曲线**(励磁特性)的形状(见下面励磁特性的示例, 以获得进一步的细节)。

注意:

当在参数 P102 中的设置后来改变时, 励磁减弱的优化运行**必须重做**, 因为这个改变了饱和度, 因而改变了磁化曲线的形状(当参数 P100, P101 或 P110, 或是最大速度校准, 在后来被改变, 在参数 P120~P139 中的设置仍然保持不变, 但在 P118 和/或 P119 中的数值将改变)。

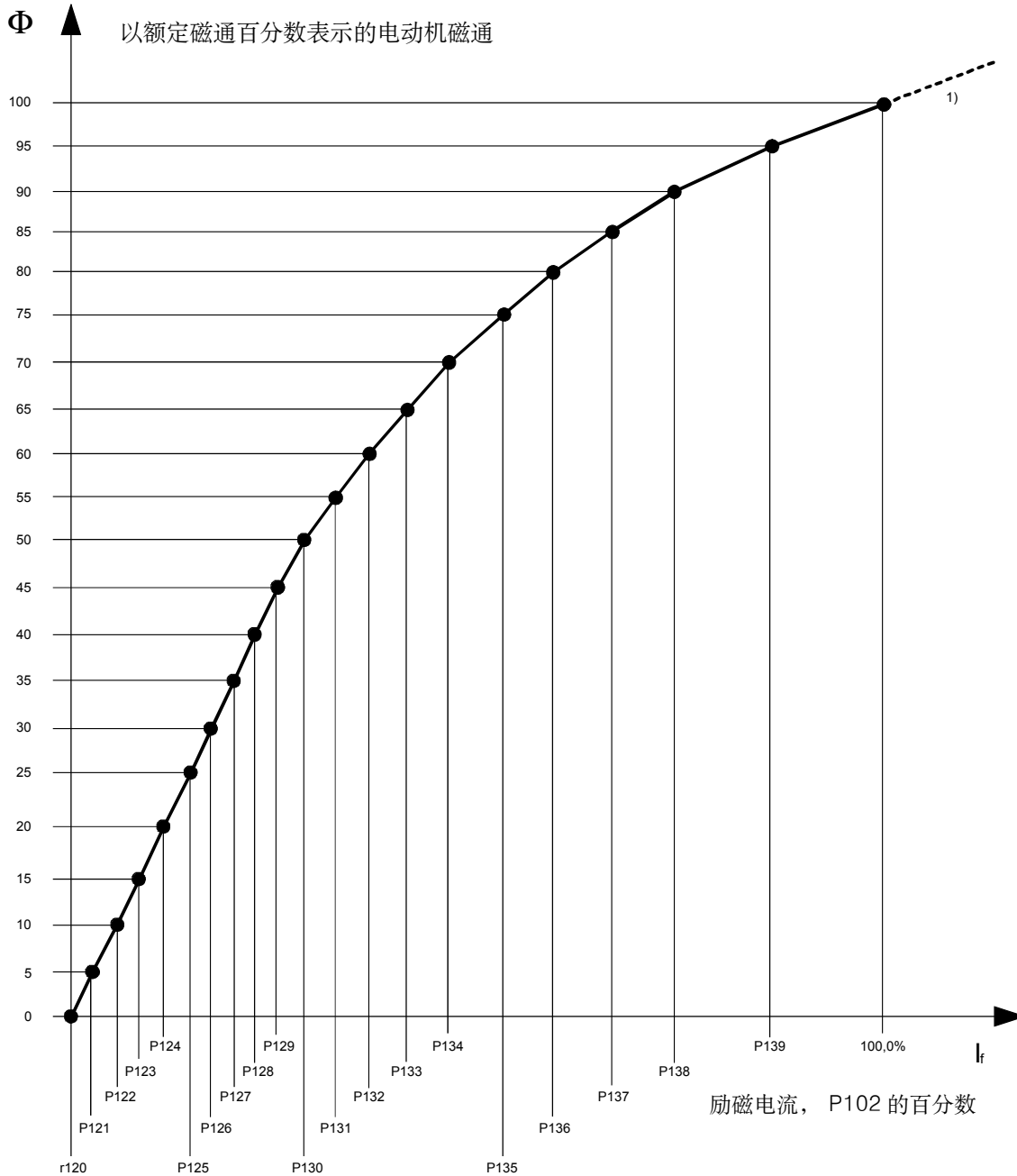
r120 FDS (G165) (G166)	对应 0%电动机磁通的励磁电流(磁化曲线, 第 0 个点)	0.0 [%的 P102] 0.1%的 P102	变址: 4 类型: O2	P052 = 3
P121 FDS (G165) (G166)	对应 5%电动机磁通的励磁电流(磁化曲线, 第 1 个点)	0.0~100.0 [%] 0.1%的 P102	变址: 4 FS=3.7 类型: O2	P052 = 3 P051 = 40 离线
P122 FDS (G165) (G166)	对应 10%电动机磁通的励磁电流(磁化曲线, 第 2 个点)	0.0~100.0 [%的 P102] 0.1%的 P102	变址: 4 FS=7.3 类型: O2	P052 = 3 P051 = 40 离线
P123 FDS (G165) (G166)	对应 15%电动机磁通的励磁电流(磁化曲线, 第 3 个点)	0.0~100.0 [%的 P102] 0.1%的 P102	变址: 4 FS=11.0 类型: O2	P052 = 3 P051 = 40 离线
P124 FDS (G165) (G166)	对应 20%电动机磁通的励磁电流(磁化曲线, 第 4 个点)	0.0~100.0 [%的 P102] 0.1%的 P102	变址: 4 FS=14.7 类型: O2	P052 = 3 P051 = 40 离线
P125 FDS (G165) (G166)	对应 25%电动机磁通的励磁电流(磁化曲线, 第 5 个点)	0.0~100.0 [%的 P102] 0.1%的 P102	变址: 4 FS=18.4 类型: O2	P052 = 3 P051 = 40 离线
P126 FDS (G165) (G166)	对应 30%电动机磁通的励磁电流(磁化曲线, 第 6 个点)	0.0~100.0 [%的 P102] 0.1%的 P102	变址: 4 FS=22.0 类型: O2	P052 = 3 P051 = 40 离线
P127 FDS (G165) (G166)	对应 35%电动机磁通的励磁电流(磁化曲线, 第 7 个点)	0.0~100.0 [%的 P102] 0.1%的 P102	变址: 4 FS=25.7 类型: O2	P052 = 3 P051 = 40 离线
P128 FDS (G165) (G166)	对应 40%电动机磁通的励磁电流(磁化曲线, 第 8 个点)	0.0~100.0 [%的 P102] 0.1%的 P102	变址: 4 FS=29.4 类型: O2	P052 = 3 P051 = 40 离线
P129 FDS (G165) (G166)	对应 45%电动机磁通的励磁电流(磁化曲线, 第 9 个点)	0.0~100.0 [%的 P102] 0.1%的 P102	变址: 4 FS=33.1 类型: O2	P052 = 3 P051 = 40 离线

参数号	说 明	值范围 [单位] 步长	变址数 工厂设置 类型	可见更改 (存取/ 状态)
P130 FDS (G165) (G166)	对应 50%电动机磁通的励磁电流(磁化曲线, 第 10 个点)	0.0~100.0 [%的 P102] 0.1%的 P102	变址: 4 FS=36.8 类型: O2	P052 = 3 P051 = 40 离线
P131 FDS (G165) (G166)	对应 55%电动机磁通的励磁电流(磁化曲线, 第 11 个点)	0.0~100.0 [%的 P102] 0.1%的 P102	变址: 4 FS=40.6 类型: O2	P052 = 3 P051 = 40 离线
P132 FDS (G165) (G166)	对应 60%电动机磁通的励磁电流(磁化曲线, 第 12 个点)	0.0~100.0 [%的 P102] 0.1%的 P102	变址: 4 FS=44.6 类型: O2	P052 = 3 P051 = 40 离线
P133 FDS (G165) (G166)	对应 65%电动机磁通的励磁电流(磁化曲线, 第 13 个点)	0.0~100.0 [%的 P102] 0.1%的 P102	变址: 4 FS=48.9 类型: O2	P052 = 3 P051 = 40 离线
P134 FDS (G165) (G166)	对应 70%电动机磁通的励磁电流(磁化曲线, 第 14 个点)	0.0~100.0 [%的 P102] 0.1%的 P102	变址: 4 FS=53.6 类型: O2	P052 = 3 P051 = 40 离线
P135 FDS (G165) (G166)	对应 75%电动机磁通的励磁电流(磁化曲线, 第 15 个点)	0.0~100.0 [%的 P102] 0.1%的 P102	变址: 4 FS=58.9 类型: O2	P052 = 3 P051 = 40 离线
P136 FDS (G165) (G166)	对应 80%电动机磁通的励磁电流(磁化曲线, 第 16 个点)	0.0~100.0 [%的 P102] 0.1%的 P102	变址: 4 FS=64.9 类型: O2	P052 = 3 P051 = 40 离线
P137 FDS (G165) (G166)	对应 85%电动机磁通的励磁电流(磁化曲线, 第 17 个点)	0.0~100.0 [%的 P102] 0.1%的 P102	变址: 4 FS=71.8 类型: O2	P052 = 3 P051 = 40 离线
P138 FDS (G165) (G166)	对应 90%电动机磁通的励磁电流(磁化曲线, 第 18 个点)	0.0~100.0 [%的 P102] 0.1%的 P102	变址: 4 FS=79.8 类型: O2	P052 = 3 P051 = 40 离线
P139 FDS (G165) (G166)	对应 95%电动机磁通的励磁电流(磁化曲线, 第 19 个点)	0.0~100.0 [%的 P102] 0.1%的 P102	变址: 4 FS=89.1 类型: O2	P052 = 3 P051 = 40 离线

参数号	说明	值范围 [单位] 步长	变址数 工厂设置 类型	可见更改 (存取/ 状态)
-----	----	-------------------	-------------------	---------------------

磁化曲线的例子

举例的特性曲线展示了一个与通过工厂设置所产生的励磁特性曲线相比之下较陡的曲率(即：一个较低的饱和度)。



1) 对于实际励磁电流 $I_f > 100\%$ 的 P102, 特性曲线根据内部计算的电动机磁通线性延长。

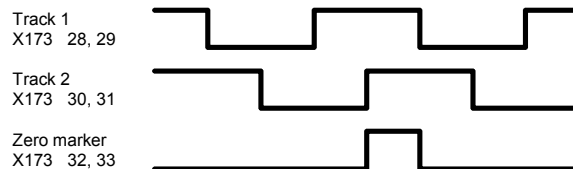
参数号	说明	值范围 [单位] 步长	变址数 工厂设置 类型	可见更改 (存取/ 状态)
-----	----	-------------------	-------------------	---------------------

11.8 脉冲编码器定义，使用脉冲编码器作为速度检测

以下类型的脉冲编码器可以使用(类型在 P140 中选择)

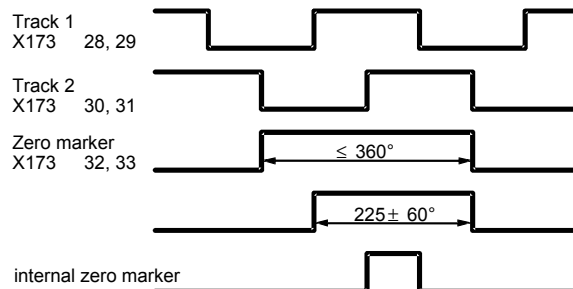
1. 脉冲编码器类型 1

具有相位差 90° 的两脉冲通道的编码器(有/没有零标志)



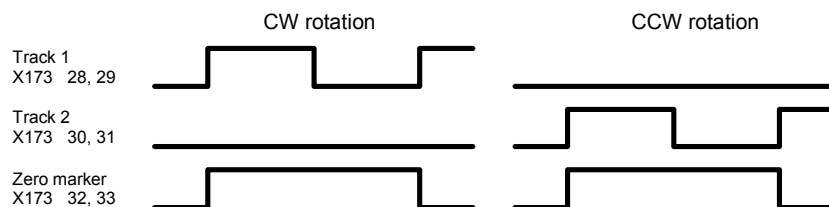
2. 脉冲编码器类型 1a

具有相位差 90° 的两脉冲通道的编码器(有/没有零标志)，零标志内部转换为一个信号与编码器类型 1 相同。



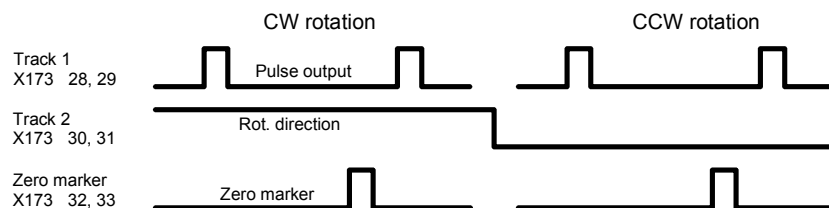
3. 脉冲编码器类型 2

每个旋转方向具有一个脉冲通道的编码器(有/没有零标志)。



4. 脉冲编码器类型 3

具有一个脉冲通道和一个旋转方向输出的编码器(有/没有零标志)。



参数号	说明	值范围 [单位] 步长	变址数 工厂设置 类型	可见更改 (存取/ 状态)
-----	----	-------------------	-------------------	---------------------

选择脉冲编码器的注意事项(脉冲数):

脉冲编码器可测量的最低速度由下面的公式计算:

$$n_{min}[\text{rev} / \text{min}] = 21973 \times \frac{1}{X \times P141}$$

当 P146=0 和 P147=0 时, 公式适用于通常的检测时间, 为 1 ms

以下适用:

- X = 1 用于脉冲编码器信号 1 倍计算(P144=0)
- 2 用于脉冲编码器信号 2 倍计算(P144=1)
- 4 用于脉冲编码器信号 4 倍计算(P144=2)
- 亦见“编码器脉冲单倍/多倍计算”

较低的速度被认为是 n=0。

在端子 28 和 29 或 30 和 31 的脉冲编码器信号的频率必须不大于 300 kHz。

脉冲编码器可测量的最高速度由下面的公式计算:

$$n_{max}[\text{rev} / \text{min}] = \frac{18000000}{P141}$$

当选择一个脉冲编码器时, 确保不等于 0 的最低转速一定要大大超过 n_{min} , 最大可能转速不要超过 n_{max} 。

$$IM \gg \frac{21973}{X \times n_{min}[\text{rev} / \text{min}]}$$

选择脉冲编码器每转脉冲数 IM 的公式

$$IM \leq \frac{18000000}{n_{max}[\text{rev} / \text{min}]}$$

编码器脉冲单倍/多倍计算:

对于编码器脉冲的单倍/多倍计算的设置, 可用在速度检测和位置检测二种功能。

- 1 倍计算: 只计算一个脉冲通道的上升沿(适用于所有的编码器类型)。
- 2 倍计算: 一个脉冲通道的上升和下降沿均计算(适用于编码器类型 1, 1a 和 2)。
- 4 倍计算: 计算二个脉冲通道的上升和下降沿(适用于编码器类型 1 和 1a)。

见关于位置检测功能的参数 P450 和 P451

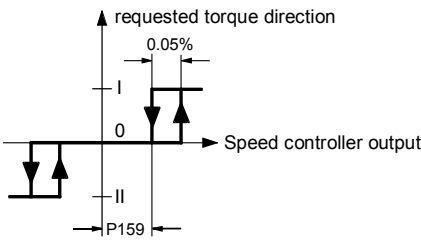
P140 (G145)	<p>脉冲编码器类型的选择</p> <p>见本节的开始(11.8)有关脉冲编码器类型</p> <ul style="list-style-type: none"> 0 无编码器/“以脉冲编码器作为速度检测”功能未选择 1 脉冲编码器类型 1 2 脉冲编码器类型 1a 3 脉冲编码器类型 2 4 脉冲编码器类型 3 	0~4 1	变址: 无 FS=0 类型: O2	P052 = 3 P051 = 40 离线
P141 (G145)	<p>脉冲编码器的脉冲数</p>	1~32767 [脉冲数/转] 1 脉冲/转	变址: 无 FS=500 类型: O2	P052 = 3 P051 = 40 离线
P142 (G145)	<p>脉冲编码器信号电压的匹配</p> <ul style="list-style-type: none"> 0 脉冲编码器输出 5V 信号 1 脉冲编码器输出 15V 信号 <p>内部工作点同输入脉冲编码器信号电压相匹配。</p> <div style="border: 1px solid black; padding: 5px; margin-top: 10px;"> <p>小 心</p> <p>将参数 P142 复位到二者之一的设置并未转换对于脉冲编码器的供电电压(端子 X173.26 和 27)。端子 X173.26 总是+15V 电源。对于 5V 电压的脉冲编码器, 由外部电源供电。</p> </div>	0~1 1	变址: 无 FS=1 类型: O2	P052 = 3 P051 = 40 离线

参数号	说明	值范围 [单位] 步长	变址数 工厂设置 类型	可见更改 (存取/ 状态)
P143 FDS (G145)	脉冲编码器运行的最高转速 本参数中设置的速度相当于实际速度(K0040)的 100%。	1~6500.0 [转/分钟] 0.1 转/分钟	变址: 4 FS=500.0 类型: O4	P052 = 3 P051= 40 在线
<p>对于以脉冲编码器作为速度检测的控制参数 P144~P147:</p> <p>P144 和 P147 确定了通过脉冲编码器的方法检测实际速度的基本设置(脉冲编码器信号的单倍或多倍计算和正常的测量时间), 同时也确定了最低可能测量的速度(最低速度)。</p> <p>P145 和 P146 可应用在特殊的情况下, 以扩展可检测速度的范围至很低的速度, 以在参数 P144 和 P147 中设置所决定的最低速度为基础。</p>				
P144 * FDS (G145)	编码器信号的倍数计算 0 脉冲编码器信号 1 倍计算 1 脉冲编码器信号 2 倍计算(适用于编码器类型 1, 1a, 2) 2 脉冲编码器信号 4 倍计算(适用于编码器类型 1, 1a) 注意: 与 1 倍计算方法相比较, 2 倍和 4 倍计算以一个系数 2 或 4 减小了最小可测量速度, 但是可能在编码器上产生一个“不稳定”的实际速度值, 脉冲/休息的比率不相等或在编码器脉冲信号之间不是精确的相差 90°。	0~2 1	变址: 4 FS=2 类型: O2	P052 = 3 P051 = 40 离线
P145 * FDS (G145)	对于低速度测量的自动测量范围转换-脉冲多倍计算的转换 0 脉冲编码器信号的多倍计算自动转换 OFF (即: P144 始终有效) 1 脉冲编码器信号的多倍计算自动转换 ON (即: 当 P144=0 时, 对于低速度选择 2 倍计算, 对于非常低速度选择 4 倍计算。当 P144=1 时, 对于低速度选择 4 倍计算)。 与 P145=0 相反, 这个设置以一个系数 4 减小了最小可测量速度。 小心: 对于编码器脉冲的多倍计算方法的转换也影响到在测量通道中的位置检测功能, 由于这个原因, 这个设置不应在与位置运行相关的应用中使用, 当 P145=1 时, 连接器 K0042~K0044 不起作用。	0~1 1	变址: 4 FS=0 类型: O2	P052 = 3 P051 = 40 离线
P146 * FDS (G145)	对于低速度测量的自动测量范围转换-测量时间的转换 0 测量时间的自动转换 OFF (即: P147 始终有效) 1 测量时间的自动转换 ON 这个设置延长了在低速度时的测量时间(基于在参数 P147 中设置的测量时间。即: 当 P147=0 时, 正常的测量时间对于低速度转换到 2 ms 和对于非常低的速度转换到 4 ms, 当 P147=1 时, 正常的测量时间在低速度时转换到 4 ms) 小心: 当 P146=1 时, 与 0 设置相反, 最小可测量速度以一个系数 4 减小, 然而, 在扩大的最小速度范围中, 这个设置导致了一个较大的实际速度检测死时。	0~1 1	变址: 4 FS=0 类型: O2	P052 = 3 P051 = 40 离线

参数号	说明	值范围 [单位] 步长	变址数 工厂设置 类型	可见更改 (存取/ 状态)
P147 * FDS (G145)	<p>脉冲编码器信号计算的正常测量时间</p> <p>0 正常测量时间 = 1 ms, 触发脉冲同步测量</p> <p>1 正常测量时间 = 2 ms, 触发脉冲同步测量(产生比 0 “较稳定”的实际速度值)</p> <p>2 正常测量时间 = 4 ms, 触发脉冲同步测量(用在具有较大转动惯量的驱动中, 产生比 0 “较稳定”的实际速度值)</p> <p>12 正常测量时间 = 0.2 ms 异步测量</p> <p>13 正常测量时间 = 0.3 ms 异步测量</p> <p>...</p> <p>20 正常测量时间 = 1 ms 异步测量</p> <p>注意: 12~20 正常测量时间 0.2 ms~1 ms, 异步测量是用于高动态性能驱动系统, 用于在转速实际值通道中减小死时, 但比在 0~2 的设定有“更不稳定”的转速实际值[仅在版本 1.9 起才可设定]</p> <p>小心: 当 P147 = 1 或 2 时, 与 0 或 12~20 设置相反, 最小可测量转速可以降低 2 或 4 倍。然而, 这个设置增加了转速实际值检测的死时。由于上述原因, 在速度调节器的优化运行执行前, P200 应参数化为至少 5 ms。</p>	0~20 [ms] 1	变址: 4 FS=0 类型: O2	P052 = 3 P051 = 40 离线
P148 * FDS (G145)	<p>脉冲编码器监控功能</p> <p>0 脉冲编码器监控 OFF (作为脉冲编码器损坏响应的故障 F048 被禁止)</p> <p>1 脉冲编码器监控 ON (对脉冲编码器信号不真实状态的硬件监控(即: 频繁的速度变化, 沿之间的距离太短, 二个编码器电缆之间短路或编码器电缆损坏), 将导致故障 F048 起作用)</p>	0~1 1	变址: 4 FS=1 类型: O2	P052 = 3 P051 = 40 离线

11.9 电枢电流闭环控制, 自动换向部分, 电枢触发单元

P150 FDS (G163)	<p>α_G 限制(电枢)</p> <p>对于电枢整流器触发角的整流固定限幅</p>	0~165 [度] 1 度	变址: 4 FS=5/30 (对于 1Q/4Q 整流器) 类型: O2	P052 = 3 P051 = 40 在线
P151 FDS (G163)	<p>α_W 限制(电枢)</p> <p>对于电枢整流器触发角的逆变固定限幅。</p> <p>见参数 P192(α_W 限制的控制字)</p>	120~165 [度] 1 度	变址: 4 FS=150 类型: O2	P052 = 3 P051 = 40 在线
P152 * FDS (G163)	<p>电网频率校正(电枢)</p> <p>对于源于供电端子(电枢主电源输入)的电枢触发脉冲的内部电网同步是取在这个参数中设置的电网电压周期数中的平均值。在一个不具备稳定频率的“弱”供电电源上运行, 举例来说, 在一个柴油发电机电源(独立运行), 这个参数必须比在“恒定 V/Hz”系统运行中的设置得较低, 以达到一个较高频率修正速度。</p>	1~20	变址: 4 FS=20 类型: O2	P052 = 3 P051 = 40 在线
P153 * FDS (G162)	<p>电枢预控制的控制字</p> <p>0 电枢预控制禁止, 预控制输出 = 165°</p> <p>1 电枢预控制有效</p> <p>2 电枢预控制有效, 但当转矩方向改变出现时, EMF 作用才有效</p> <p>3 电枢预控制有效, 但无 EMF 作用, 即对预控制, EMF 设想为 0 (在电枢端子向大电感供电时必须设置这种方式, 例如起重电磁铁, 向励磁供电) [仅自版本 1.7 起才可设定]</p>	0~3 1	变址: 4 FS=1 类型: O2	P052 = 3 P051 = 40 离线

参数号	说明	值范围 [单位] 步长	变址数 工厂设置 类型	可见更改 (存取/ 状态)
P154 * FDS (G162)	电枢电流调节器的 I 分量置零 0 调节器的 I 分量置零(即得到纯 P 调节器) 1 调节器的 I 分量有效	0~1 1	变址: 4 FS=1 类型: O2	P052 = 3 P051 = 40 离线
P155 FDS (G162)	电枢电流调节器的 P 增益 电枢电流调节器的比例增益 这个参数在预控制和电流调节器(电枢和励磁)的优化运行过程中被自动设置(P051 = 25)。 也见参数 P175。	0.01~200.00 0.01	变址: 4 FS=0.10 类型: O2	P052 = 3 P051 = 40 在线
P156 FDS (G162)	电枢电流调节器的积分时间 这个参数在预控制和电流调节器(电枢和励磁)的优化运行过程中被自动设置(P051 = 25)。 也见参数 P176。	0.001~10.000 [s] 0.001s	变址: 4 FS=0.200 类型: O2	P052 = 3 P051 = 40 在线
P157 * FDS (G162)	电流给定积分器的控制字 0 减小齿轮箱的应力 积分器只在转矩方向改变后才起作用(在转矩方向发生变化后, 他的作用就象是电枢电流给定的斜坡函数发生器, 直到其输出第一次达到在积分器输入端的设定值)。 1 电流给定积分器 积分器始终有效(作用就象是电枢电流给定的斜坡函数发生器)。	0~1 1	变址: 4 FS=0 类型: O2	P052 = 3 P051 = 40 离线
P158 FDS (G162)	电流给定积分器的斜坡上升时间(减小齿轮箱应力) r072.002 以一个给定阶跃从 0%到 100%时加速斜坡上升周期。 对于旧的直流电机(他不允许很大的电流上升率), 必须设置 P157 = 1 和 P158 = 0.040。	0.000~1.000 [s] 0.001s	变址: 4 FS=0.000 类型: O2	P052 = 3 P051 = 40 在线
P159 FDS (G163)	自动换向部分的转换阈值(电枢) 	0.00~100.00 [%] 0.01% 的速度调节器输出	变址: 4 FS=0.01 类型: O2	P052 = 3 P051 = 40 在线
P160 FDS (G163)	附加的无转矩时间间隔 附加无转矩时间间隔用在四象限运行整流器的转矩方向改变。 对于整流器电枢给大电感供电的情况, 这个参数的设置数值大于零尤其重要(例如: 起重电磁铁)。	0.000~2.000 [s] 0.001s	变址: 4 FS=0.000 类型: O2	P052 = 3 P051 = 40 在线
P161 FDS (G163)	带有封锁第二个脉冲的附加 α_w 脉冲 带有封锁第二个脉冲的附加 α_w 脉冲数是在转矩方向改变前, 在检测到 I=0 信号后。对于整流器电枢给大电感供电的情况(例如: 向起重电磁铁供电), 这个参数的设置值 >0 尤其重要。 通过这些脉冲, 在转矩方向改变前使电流降低。 在小于晶闸管维持电流时, 通过不触发的第二个晶闸管, 电流突然中断且在负载电感中所存储的能量必须导入保护回路(如压敏电阻), 以免负载电感产生过电压。 见下面 P179。	0~100 1	变址: 4 FS=0 类型: O2	P052 = 3 P051 = 40 在线

参数号	说明	值范围 [单位] 步长	变址数 工厂设置 类型	可见更改 (存取/ 状态)
P162 * FDS (G162)	对于电枢预控制的 EMF 计算方法 0 应用于检测的电枢电压(K0123)的 EMF 1 应用于计算的电枢电压(K0124)的 EMF (这个参数设置的目的是避免出现任何低频(<15 Hz)电枢电流波动) 2 电枢电流预控制的 EMF 用 P193 所选择的电枢电压进行计算(电阻加电感的电枢电压降从内部扣除; 如果 P079=2, 则 P110 和 P111 将只有值一半的作用)[仅在版本 2.1 及以上才可设定] 3 由 P193 所选择的连接器用作为电枢电流预控制的 EMF。该设定利于直流母线电压的控制[仅在版本 2.1 及以上才可设定]	0~3 1	变址: 4 FS=1 类型: O2	P052 = 3 P051 = 40 离线
P163 * FDS (G162)	对于电枢预控制的 EMF 滤波方法 0 无滤波 1 滤波元件, 滤波时间常数 = 半个电源周期(在 50 Hz 电源频率, 约 10 ms) (只由工厂工程师使用) 2 最近的 2 个 EMF 数值的平均值 (只由工厂工程师使用) 3 最近的 3 个 EMF 数值的平均值 4 滤波元件, 滤波时间常数 = 电源周期(在 50 Hz 电源为 20 ms) [仅在版本 2.1 及以上才可设定] 5 滤波元件, 滤波时间常数 = 2 倍电源周期(在 50 Hz 电源为 40 ms) [仅在版本 2.1 及以上才可设定] 6 滤波元件, 滤波时间常数 = 4 倍电源周期(在 50 Hz 电源为 80 ms) [仅在版本 2.1 及以上才可设定] 7 滤波元件, 滤波时间常数 = 8 倍电源周期(在 50 Hz 电源为 160 ms) [仅在版本 2.1 及以上才可设定]	0~7 1	变址: 4 FS=3 类型: O2	P052 = 3 P051 = 40 离线
P164 * FDS (G162)	电枢电流调节器的 P 分量置零 0 调节器的 P 分量置零(即: 获得纯积分调节器) 1 调节器的 P 分量有效	0~1 1	变址: 4 FS=1 类型: O2	P052 = 3 P051 = 40 离线
P165 * BDS (G163)	选择开关量连接器去控制“在转矩方向改变时的转矩方向使能”功能 0 = 开关量连接器 B0000 1 = 开关量连接器 B0001 等等 开关量连接器状态 = 0 ... 对于 M0 或 MII 使能 1 ... 对于 M0 或 MI 使能	所有开关量连接器号 1	变址: 2 FS=220 类型: L2	P052 = 3 P051 = 40 离线

11.10 电流限幅, 转矩限幅

P169 * FDS (G160)	选择转矩/电流闭环控制 见参数 P170	0~1 1	变址: 4 FS=1 类型: O2	P052 = 3 P051 = 40 离线															
P170 * FDS (G160)	选择转矩/电流闭环控制 <table border="0"> <tr> <td><u>P169</u></td> <td><u>P170</u></td> <td></td> </tr> <tr> <td>0</td> <td>0</td> <td>电流闭环控制和电流限幅</td> </tr> <tr> <td>0</td> <td>1</td> <td>带转矩限幅的转矩闭环控制(转矩给定被转换成电流给定: 电流给定 = 转矩给定 / 电动机磁通) 电流限幅另外起作用</td> </tr> <tr> <td>1</td> <td>0</td> <td>带转矩限幅的电流闭环控制(指定的转矩限幅被转换成电流限幅: 电流限幅 = 转矩限幅 / 电动机磁通) 电流限幅另外起作用</td> </tr> <tr> <td>1</td> <td>1</td> <td>不要设置!</td> </tr> </table> 注意: 当 P169 或 P170=1 时, 必须存在一个有效的磁化曲线(P117=1), 如果没有, 则必须执行对于励磁减弱的优化运行(P051=27)。P263 确定了对于电动机磁通计算的输入量。	<u>P169</u>	<u>P170</u>		0	0	电流闭环控制和电流限幅	0	1	带转矩限幅的转矩闭环控制(转矩给定被转换成电流给定: 电流给定 = 转矩给定 / 电动机磁通) 电流限幅另外起作用	1	0	带转矩限幅的电流闭环控制(指定的转矩限幅被转换成电流限幅: 电流限幅 = 转矩限幅 / 电动机磁通) 电流限幅另外起作用	1	1	不要设置!	0~1 1	变址: 4 FS=0 类型: O2	P052 = 3 P051 = 40 离线
<u>P169</u>	<u>P170</u>																		
0	0	电流闭环控制和电流限幅																	
0	1	带转矩限幅的转矩闭环控制(转矩给定被转换成电流给定: 电流给定 = 转矩给定 / 电动机磁通) 电流限幅另外起作用																	
1	0	带转矩限幅的电流闭环控制(指定的转矩限幅被转换成电流限幅: 电流限幅 = 转矩限幅 / 电动机磁通) 电流限幅另外起作用																	
1	1	不要设置!																	

参数号	说明	值范围 [单位] 步长	变址数 工厂设置 类型	可见更改 (存取/ 状态)
P171 FDS (G160) (G161)	转矩方向 I 的系统电流限幅	0.0~300.0 [%的 P100] 0.1%的 P100	变址: 4 FS=100.0 类型: O2	P052 = 3 P051 = 40 在线
P172 FDS (G160) (G161)	转矩方向 II 的系统电流限幅	-300.0~0.0 [%的 P100] 0.1%的 P100	变址: 4 FS=-100.0 类型: I2	P052 = 3 P051 = 40 在线
P173 * BDS (G160)	“转矩调节/电流调节”切换的源 [自版本 1.9 起] 在这里所选用的开关量连接器有同参数 P170 一样的作用。 0 = 开关量连接器 B0000 1 = 开关量连接器 B0001 等等	所有开关量连接器号 1	变址: 2 FS=0 类型: L2	P052 = 3 P051 = 40 离线
P175 * FDS (G162)	可变 P 增益的源 [自版本 1.8 起] 在放大了 P155 的倍数以后, 所选用的连接器内容作为电枢电流调节器的 P 增益。	所有连接器号 1	变址: 4 FS=1 类型: L2	P052 = 3 P051 = 40 离线
P176 * FDS (G162)	可变积分时间的源 [自版本 1.8 起] 在放大了 P156 的倍数以后, 所选用的连接器内容作为电枢电流调节器的积分时间	所有连接器号 1	变址: 4 FS=1 类型: L2	P052 = 3 P051 = 40 离线
P177 * BDS (G163)	“不立即封锁脉冲”指令的源 [自版本 1.8 起] 一个低信号导致在 $I=0$ 时不经等待立即封锁电枢脉冲或电流减小时不经 α_w 脉冲输出也立即封锁电枢脉冲。附加的 α_w 脉冲(按参数 P179 和 P161)也没有输出。在这个指令存在期间, 装置不可能低于工作状态 $\alpha 1.6$ 。 这个指令也可用于 SIMOREG DC Master 不是供电给一台电机而是供给一个磁场, 他的电流由于外部并联一个消磁电阻而减小。	所有开关量连接器号 1	变址: 2 FS=1 类型: L2	P052 = 3 P051 = 40 离线
P178 * BDS (G163)	“所有晶闸管同时点火”指令的源 [自版本 1.8 起] 设定此指令(高电平)使晶闸管桥 1, 六只晶闸管同时连续地点火。自动转换到宽脉冲。如果电枢功率部份不施加电网电压, 则此指令才有效。	所有开关量连接器号 1	变址: 2 FS=0 类型: L2	P052 = 3 P051 = 40 离线
P179 FDS (G163)	带有封锁第二个脉冲的附加 α_w 脉冲 [自版本 1.9 起] 带有封锁第二个脉冲的附加 α_w 脉冲数量是在转矩方向改变前, 在检测到 $I=0$ 信号后。对于整流器电枢给大电感供电的情况(例如: 向起重电磁铁供电)这个参数的设置值 > 0 尤其重要。 通过这些脉冲, 在转矩方向改变前使电流降低, 当时通过晶闸管成对点火预防当晶闸管在维持电流以下时, 电流突然中断, 而在负载电感上产生一个过电压。 当要求改变转矩方向时, 电流必须在当前的转矩方向减小。 因而, 将发生: 当 $P179 > 0$: 1) 带有释放第二个脉冲的 α_w 脉冲直至 $I=0$ 信号出现 2) 带有释放第二个脉冲的附加 α_w 脉冲 (数量按 P179.F) 3) 带有封锁第二个脉冲的附加 α_w 脉冲 (数量按 P161.F) 4) 附加的无转矩时间间隔(时间按 P160.F) 当 $P179 = 0$: 1) 带有封锁第二个脉冲的 α_w 脉冲直至 $I=0$ 信号出现 2) 带有封锁第二个脉冲的附加 α_w 脉冲 (数量按 P161.F) 3) 附加的无转矩时间间隔(时间按 P160.F)	0~100 1	变址: 4 FS=0 类型: O2	P052 = 3 P051 = 40 在线
P180 FDS (G160)	正转矩限幅 1	-300.00~300.00 [%] 0.01% 的电动机 额定转矩	变址: 4 FS=300.00 类型: I2	P052 = 3 P051 = 40 在线

参数号	说明	值范围 [单位] 步长	变址数 工厂设置 类型	可见更改 (存取/ 状态)
P181 FDS (G160)	负转矩限幅 1	-300.00~300.00 [%] 0.01%的电动机 额定转矩	变址: 4 FS=-300.00 类型: I2	P052 = 3 P051 = 40 在线
P182 FDS (G160)	正转矩限幅 2 如果选择了“转矩限幅转换”(选择 P694 = 1 的开关量连接器状态)和速度高于在参数 P184 中设置的阈值速度, 则转矩限幅 2 替代转矩限幅 1 起作用。	-300.00~300.00 [%] 0.01%的电动机 额定转矩	变址: 4 FS=300.00 类型: I2	P052 = 3 P051 = 40 在线
P183 FDS (G160)	负转矩限幅 2 如果选择了“转矩限幅转换”(选择 P694 = 1 的开关量连接器状态)和速度高于在参数 P184 中设置的阈值速度, 则转矩限幅 2 替代转矩限幅 1 起作用。	-300.00~300.00 [%] 0.01%的电动机 额定转矩	变址: 4 FS=-300.00 类型: I2	P052 = 3 P051 = 40 在线
P184 FDS (G160)	对于转矩限幅的阈值速度 如果选择了“转矩限幅转换”(选择 P694 = 1 的开关量连接器状态)和速度(K0166)高于在参数 P184 中设置的阈值速度, 则转矩限幅 2 (P182, P183)替代转矩限幅 1 (P180, P181)起作用。	0.00~120.00 [%] 0.01%的最大速 度	变址: 4 FS=0.00 类型: O2	P052 = 3 P051 = 40 在线
P190 FDS (G162)	用于电枢电流前馈控制的设定值的滤波时间 [自版本 1.9 起] 用于电枢电流调节器前馈控制输入的电枢电流设定值的滤波。 这个滤波用于电枢电流调节器电枢电流前馈控制的去耦。	0~10000 [ms] 1 ms	变址: 4 FS=0 类型: O2	P052 = 3 P051 = 40 在线
P191 FDS (G162)	用于电枢电流调节器的设定值滤波时间 [自版本 1.9 起] 电枢电流调节器输入的电枢电流设定值的滤波。 这个滤波用于电枢电流调节器电枢电流前馈控制的去耦。	0~10000 [ms] 1 ms	变址: 4 FS=0 类型: O2	P052 = 3 P051 = 40 在线
P193 * (G162)	实际电枢电压或电枢电流预控制 EMF 值的源 [自版本 2.1 起] 选择用作实际电枢电压(如果 P162.F = 2)或电枢电流预控制 EMF 值(如果 P162.F = 3)的连接器。所选择的连接器值必须同 12 脉冲串联连接(P079 = 2)中电动机电枢电压的一半或电动机 EMF 的一半相同。 0 = 连接器 K0000 1 = 连接器 K0001 等等	所有连接器号 1	变址: 无 FS=287 类型: L2	P052 = 3 P051 = 40 离线

11.11 自动换向部分, 电枢触发单元

P192 * FDS (G163)	α_w 限值的控制字(电枢) [自版本 2.1 起] 0 <u>连续电流</u> : 电枢变频器延迟角的逆变器稳定限值 α_w = 按参数 P151 的值。 <u>断续电流</u> : $\alpha_w = 165^\circ$ 1 电枢变频器延迟角的逆变器稳定限值 α_w = 按参数 P151 的值。	0~1 1	变址: 4 FS=0 类型: O2	P052 = 3 P051 = 40 在线
-----------------------------------	---	----------	-------------------------	-----------------------------

11.12 速度调节器

速度调节器的其他参数为 P550 – P567

速度调节器的设置值-实际值/给定值处理				
P200 FDS (G152)	速度调节器实际值的滤波时间 速度实际值的滤波是通过 PT1 元件。 这个滤波设置在速度调节器优化运行(P051 = 26)中考虑	0~10000 [ms] 1ms	变址: 4 FS=0 类型: O2	P052 = 3 P051 = 40 在线
P201 FDS (G152)	抑制频带 1: 谐振频率	1~140 [Hz] 1Hz	变址: 4 FS=1 类型: O2	P052 = 3 P051 = 40 在线
P202 FDS (G152)	抑制频带 1: 品质 0 品质 = 0.5 1 品质 = 1 2 品质 = 2 3 品质 = 3	0~3 1	变址: 4 FS=0 类型: O2	P052 = 3 P051 = 40 在线

参数号	说明	值范围 [单位] 步长	变址数 工厂设置 类型	可见更改 (存取/ 状态)
P203 FDS (G152)	抑制频带 2: 谐振频率	1~140 [Hz] 1Hz	变址: 4 FS=1 类型: O2	P052 = 3 P051 = 40 在线
P204 FDS (G152)	抑制频带 2: 品质 0 品质 = 0.5 1 品质 = 1 2 品质 = 2 3 品质 = 3	0~3 1	变址: 4 FS=0 类型: O2	P052 = 3 P051 = 40 在线
P205 FDS (G152)	D 单元: 微分作用时间	0~1000 [ms] 1ms	变址: 4 FS=0 类型: O2	P052 = 3 P051 = 40 在线
P206 FDS (G152)	D 单元: 滤波时间	0~100 [ms] 1ms	变址: 4 FS=0 类型: O2	P052 = 3 P051 = 40 在线

r217 (G151)	速度调节器有效软化的显示 [自版本 1.7 起]	0.0~10.0 [%] 0.1%	变址: 无 类型: O2	P052 = 3
r218 (G151) (G152)	速度调节器有效积分时间的显示 [自版本 1.7 起]	0.010~10.000 [s] 0.001s	变址: 无 类型: O2	P052 = 3
r219 (G151) (G152)	速度调节器有效的 P 增益显示	0.01~200.00 0.01	变址: 无 类型: O2	P052 = 3

P221 FDS (G152)	速度调节器: 同速度有关的 PI/P 调节器切换的滞环 [自版本 1.9 起] 详细见 P222	0.00~100.00 [%] 0.01% 的最大速度	变址: 4 FS=2.00 类型: O2	P052 = 3 P051 = 40 在线
P222 FDS (G152)	速度调节器: PI/P 调节器同速度有关的转换阈值 0.00 从 PI 到 P 调节器的自动转换无效。 > 0.00 依赖于实际速度(K0166), 如果速度降到在参数 P222 中设置的阈值以下, PI 调节器转换到 P 调节器。 在速度实际值 > P222 + P221 以前, 积分器将不再接入(值为 0)。 这个功能允许速度调节器在使能时使用一个零给定使驱动系统实现无超调停车。 这个功能只当在参数 P698 中选择的开关量连接器在逻辑“1”状态时才有效。	0.00~10.00 [%] 0.01% 的最大速度	变址: 4 FS=0.00 类型: O2	P052 = 3 P051 = 40 在线

速度调节器的设定值				
P223 * FDS (G152)	速度调节器预控制的控制字 0 速度调节器预控制禁止 1 速度调节器预控制作为转矩给定(叠加到速度调节器的输出)	0~1 1	变址: 4 FS=0 类型: O2	P052 = 3 P051 = 40 离线
P224 * FDS (G152)	速度调节器 I 分量的控制字 0 调节器 I 分量置 0 (即获得一个纯 P 调节器) 1 调节器 I 分量有效 当达到一个转矩或电流限幅时, I 分量停止 2 调节器 I 分量有效 当达到一个转矩限幅时, I 分量停止 3 调节器 I 分量有效 只当达到±199.99% 时, I 分量停止	0~3 1	变址: 4 FS=1 类型: O2	P052 = 3 P051 = 40 离线
P225 FDS (G151)	速度调节器 P 增益 亦见对于“速度调节器自适应”功能(P550~P559)的设置值。 这个参数在速度调节器优化运行过程中自动设置(P051 = 26)。	0.10~200.00 0.01	变址: 4 FS=3.00 类型: O2	P052 = 3 P051 = 40 在线

参数号	说明	值范围 [单位] 步长	变址数 工厂设置 类型	可见更改 (存取/ 状态)
P226 FDS (G151)	速度调节器积分时间 这个参数在速度调节器优化运行过程中自动设置(P051 = 26)。	0.010~10.000 [s] 0.001s	变址: 4 FS=0.650 类型: O2	P052 = 3 P051 = 40 在线
速度调节器软化 功能: 一个可参数化的反馈环可以并联连接到速度调节器的 I 和 P 分量(作用于给定和实际值的综合点)。				
P227 FDS (G151)	速度调节器软化 一个 10%速度软化设置导致一个在 100%调节器输出(100%的转矩或电枢电流给定)与速度给定 10%的偏差(闭环控制的“软化”)。 亦见 P562, P563, P630 和 P684	0.0~10.0 [%] 0.1%	变址: 4 FS=0.0 类型: O2	P052 = 3 P051 = 40 在线
P228 FDS (G152)	速度给定的滤波时间 给定的滤波是通过 PT1 元件。 这个参数在速度调节器优化运行过程中(P051 = 26)被自动设置成与速度调节器积分时间相同的值。 当斜坡函数发生器正在使用时, 可使用参数化一个较低的数值。	0~10000 [ms] 1ms	变址: 4 FS=0 类型: O2	P052 = 3 P051 = 40 在线
P229 * FDS (G152)	对于从驱动 I 分量跟踪的控制 0 在一个从驱动上, 速度调节器的 I 分量被认为是 M (set, ncontr.) = M (set, limit), 速度给定设置成速度实际值 1 跟踪无效	0~1 1	变址: 4 FS=0 类型: O2	P052 = 3 P051 = 40 离线
P230 FDS (G152)	速度调节器积分器设置延时 [自版本 1.9 起] 在 P695 设定的开关量连接器正沿之后, 速度调节器积分器设定为在 P631 中设定的连接器的瞬时值。如果将 >0 的时间设定在 P230 上, 那么这个设定过程不能一次性通过, 而是速度调节器积分器在设定的时间内连续地设置在设定值上。	0~10000 [ms] 1 ms	变址: 4 FS=0 类型: O2	P052 = 3 P051 = 40 在线
P234 * FDS (G152)	速度调节器 P 分量置零 0 调节器 P 分量置零(即: 获得一个纯积分调节器) 1 调节器 P 分量有效	0~1 1	变址: 4 FS=1 类型: O2	P052 = 3 P051 = 40 离线
P236 * FDS	速度控制环动态响应说明 [自版本 2.0 起] 参数值用作速度控制环的最佳准则。 注意: 改变此值是无效的, 一直到速度调节器优化运行(P051 = 26, 见 7.5 节)已完成。 设定说明: - 对于传动系统, 如带有齿轮间隙, 用较低的动态响应值(从 10%)来启动优化。 - 对于最高级同步和动态响应设备, 该值应为 100%	10~100 [%] 1	变址: 4 FS=75 类型: O2	P052 = 3 P051 = 40 在线

11.13 励磁电流闭环控制, 励磁触发单元

P250 FDS (G166)	α_G 限幅(励磁) 对于励磁整流器触发角的整流固定限幅	0~180 [度] 1 度	变址: 4 FS=0 类型: O2	P052 = 3 P051 = 40 在线
P251 FDS (G166)	α_W 限幅(励磁) 对于励磁整流器触发角的逆变固定限幅	0~180 [度] 1 度	变址: 4 FS=180 类型: O2	P052 = 3 P051 = 40 在线

参数号	说明	值范围 [单位] 步长	变址数 工厂设置 类型	可见更改 (存取/ 状态)
P252 * FDS (G166)	电网频率矫正的滤波(励磁) 对于源于励磁主馈电端子的励磁触发脉冲的内部电网同步是以这个时间常数滤波。在一个不具备稳定频率的“弱”供电电源上运行, 举例来说, 在一个柴油发电机电源(独立运行), 这个滤波时间常数必须比在“恒定 V/Hz”系统运行中的设置低, 以达到一个较高频率修正速度。 利用装置位置, 电网同步功能可以附加的改变如下: 当参数被设置成一个奇数号时, 对于电网同步所测量的电网电源过零点提供了一个额外的“滤波”, 在电源短暂中断情况下(例如: 供电电源通过滑线整流子)可能会改善性能, 但只能对恒定 V/Hz. 的供电电源进行设置(不对“弱”的单独供电系统)。	0~200 [ms] 1ms	变址: 4 FS=200 类型: O2	P052 = 3 P051 = 40 离线
P253 * FDS (G166)	励磁预控制的控制字 0 励磁预控禁止, 预控输出 = 180° 1 励磁预控有效, 输出取决于励磁电流给定, 励磁电网电压, P112	0~1 1	变址: 4 FS=1 类型: O2	P052 = 3 P051 = 40 离线
P254 * FDS (G166)	励磁电流调节器的 I 分量置零 0 调节器的 I 分量置零(即获得纯比例调节器) 1 调节器的 I 分量有效	0~1 1	变址: 4 FS=1 类型: O2	P052 = 3 P051 = 40 离线
P255 FDS (G166)	励磁电流调节器 P 增益 这个参数在预控制和电流调节器的优化运行(电枢和励磁)过程中被自动设置(P051 = 25)。	0.01~100.00 0.01	变址: 4 FS=5.00 类型: O2	P052 = 3 P051 = 40 在线
P256 FDS (G166)	励磁电流调节器的积分时间 这个参数在预控制和电流调节器的优化运行(电枢和励磁)过程中被自动设置(P051 = 25)。	0.001~10.000 [s] 0.001s	变址: 4 FS=0.200 类型: O2	P052 = 3 P051 = 40 在线
P257 FDS (G166)	停机励磁 当参数化了“自动励磁电流减小”功能(通过设置 P082 = 2)或通过选择了信号驱动的“停机励磁”功能(在 P692 中选择)时, 励磁电流减小到的数值。	0.0~100.0 [%] 0.1%的 P102	变址: 4 FS=0.0 类型: O2	P052 = 3 P051 = 40 在线
P258 FDS (G166)	励磁电流自动减小的延时时间 当驱动装置在达到运行状态 07.0 或更高而已经停止时, 通过自动或信号驱动“励磁电流减小”功能, 在这个延时时间结束后, 励磁电流减小到在参数 P257 中设置的数值。	0.0~60.0 [s] 0.1s	变址: 4 FS=10.0 类型: O2	P052 = 3 P051 = 40 在线
P260 FDS (G166)	励磁电流前馈控制设定值的滤波器时间 [自版本 1.9 起] 用于励磁电流调节器前馈控制输入的励磁电流设定值的滤波。 这个滤波器用于励磁电流调节器励磁电流前馈控制的去耦。	0~10000 [ms] 1 ms	变址: 4 FS=0 类型: O2	P052 = 3 P051 = 40 在线
P261 FDS (G166)	用于励磁电流调节器的设定值的滤波器时间 [自版本 1.9 起] 励磁电流调节器输入的励磁电流设定值的滤波。 这个滤波器用于励磁电流调节器励磁电流前馈控制的去耦。	0~10000 [ms] 1 ms	变址: 4 FS=0 类型: O2	P052 = 3 P051 = 40 在线
P263 * FDS (G166)	电动机磁通计算的输入量 0 电动机磁通计算的输入量为依据 P612(K0265)的励磁电流调节器的实际值, 用在全补偿的直流电机 1 电动机磁通计算的输入量是 EMF 调节器的预控制输出(K0293) (例外: 励磁电流调节器给定(K0268)使用了停机励磁或使用了禁止励磁脉冲), 用在全补偿的直流电机。当选择这个设置时, EMF 调节器必须有效(EMF 调节器补偿电枢反应)。 2 电动机磁通计算的输入量为励磁电流调节器的给定(K0268)。优点: 取自给定的量通常较那些取自实际值的量要“稳定”。	0~2 1	变址: 4 FS=1 类型: O2	P052 = 3 P051 = 40 离线

参数号	说明	值范围 [单位] 步长	变址数 工厂设置 类型	可见更改 (存取/ 状态)
P264 * FDS (G166)	励磁电流调节器的 P 分量置零 0 调节器的 P 分量置零(即获得纯积分调节器) 1 调节器的 P 分量有效	0~1 1	变址: 4 FS=1 类型: O2	P052 = 3 P051 = 40 离线
P265 * BDS (G167)	外部励磁电流监控信号选择的源 [自版本 1.9 起] 当使用一个外部励磁单元时, 选用那一个开关量连接器来提供励磁电流监控信号。 (状态“1” = 励磁电流正常 $I_f > I_{f-min}$) 当合闸时, 在运行状态 o5.0 等待这个信号。当在运行时, 这个信号消失, 将导致驱动以故障值 4 发出故障信息 F005。 0 = 开关量连接器 B0000 1 = 开关量连接器 B0001 等等	所有开关量连接器号 1	变址: 2 FS=1 类型: L2	P052 = 3 P051 = 40 离线

11.14 EMF 闭环控制

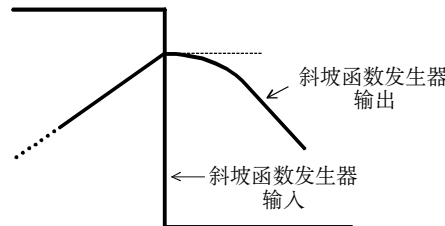
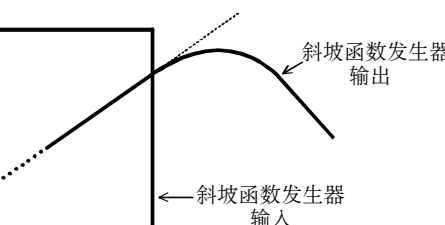
P272 * (G165)	EMF 闭环控制的运行方式 0 <u>故障信息 F043 (“制动运行时的 EMF 过高”)被激活</u> : 如果有一个 <u>转矩方向改变请求时</u> (即: 对于在新的转矩方向电枢电流的计算出来的触发角(K0101) > 165 度), EMF 过高, 则二个转矩方向都禁止。如果在同一时刻, 在新的转矩方向所需电枢电流的绝对值 > 0.5%的整流器额定直流电流(P072.002), 故障信息 F043 被激活(见第 10 章有关可能的故障原因)。 1 <u>如果在制动运行中 EMF 太高导致报警 A043 和自动励磁减小。</u> 如果在 <u>制动运行中</u> EMF 太高(即: 如果以下应用在限幅前的电枢触发角 $\alpha(K0101): \alpha > (\alpha_w - 5 \text{ 度})$), 报警 A043 被激活(α_w 为根据 P151 的逆变器的固定限幅或对于断续电枢电流等于 165 度)。 励磁随着报警 A043 的激活而减小, 这个励磁减小是通过一个 P 调节器调节电枢触发角到 $(\alpha_w - 5 \text{ 度})$ 来完成, 他的输出减小了 EMF 调节器的给定。“通过内部 EMF 闭环控制的励磁减弱运行”(P081 = 1) 因此必须参数化, 以保证励磁减小能够起作用。 当一个 <u>转矩方向改变请求时</u> , 二个转矩方向仍然禁止, 直到励磁和由此而来的 EMF 已经相应的减小(即: 直到对于在新的转矩方向所需的电枢电流计算出的触发角(K0101) < 165 度)。	0~1 1	变址: 无 FS=0 类型: O2	P052 = 3 P051 = 40 离线
P273 * FDS (G165)	EMF 调节器预控的控制字 0 EMF 调节器预控禁止, 预控输出 = 电动机额定励磁电流(P102) 1 EMF 调节器预控有效	0~1 1	变址: 4 FS=1 类型: O2	P052 = 3 P051 = 40 离线
P274 * FDS (G165)	EMF 调节器 I 分量置零 0 调节器 I 分量置零(即: 获得纯比例调节器) 1 调节器 I 分量有效	0~1 1	变址: 4 FS=1 类型: O2	P052 = 3 P051 = 40 离线
P275 * FDS (G165)	EMF 调节器 P 增益 这个参数在励磁减弱的优化运行过程中被自动设置(P051 = 27)。	0.10~100.00 0.01	变址: 4 FS=0.60 类型: O2	P052 = 3 P051 = 40 在线
P276 * FDS (G165)	EMF 调节器积分时间 这个参数在励磁减弱的优化运行过程中被自动设置(P051 = 27)。	0.010~10.000 [s] 0.001s	变址: 4 FS=0.200 类型: O2	P052 = 3 P051 = 40 在线

参数号	说明	值范围 [单位] 步长	变址数 工厂设置 类型	可见更改 (存取/ 状态)
P277 * FDS (G165)	EMF 调节器软化	0.0~10.0 [%] 0.1%	变址: 4 FS=0.0 类型: O2	P052 = 3 P051 = 40 在线
P280 FDS (G165)	用于 EMF 调节器前馈控制设定值的滤波器时间 [自版本 1.9 起] 用于 EMF 调节器前馈控制输入的 EMF 设定值的滤波。 这个滤波器用于 EMF 调节器同 EMF 调节器前馈控制的去耦。	0~10000 [ms] 1 ms	变址: 4 FS=0 类型: O2	P052 = 3 P051 = 40 在线
P281 FDS (G165)	用于 EMF 调节器设定值的滤波器时间 [自版本 1.9 起] EMF 调节器输入的 EMF 设定值的滤波。 这个滤波器用于 EMF 调节器同 EMF 调节器前馈控制的去耦。	0~10000 [ms] 1 ms	变址: 4 FS=0 类型: O2	P052 = 3 P051 = 40 在线
P282 FDS (G165)	用于 EMF 调节器实际值的滤波器时间 [自版本 1.9 起] 用于 EMF 调节器输入的 EMF 实际值的滤波。	0~10000 [ms] 1 ms	变址: 4 FS=0 类型: O2	P052 = 3 P051 = 40 在线
P283 FDS (G165)	用于 EMF 调节器前馈控制的实际值的滤波器时间 [自版本 1.9 起] EMF 调节器前馈控制输入端的速度实际值的滤波。 这个滤波器用于当速度实际值信号不稳定或包含有谐波时使 EMF 调节器前馈控制得以稳定工作。	0~10000 [ms] 1 ms	变址: 4 FS=0 类型: O2	P052 = 3 P051 = 40 在线
P284 * FDS (G165)	EMF 调节器 P 分量置零 0 调节器 P 分量置零(即: 获得纯积分调节器) 1 调节器 P 分量有效	0~1 1	变址: 4 FS=1 类型: O2	P052 = 3 P051 = 40 离线

11.15 斜坡函数发生器

(亦见第 8 章, 图 G136 和第 9 章)

见 P639 和 P640 关于斜坡函数发生器的设置参数

P295 FDS (G136)	<p>斜坡函数发生器过渡圆弧的运行方式 [自版本 1.9 起]</p> <p>0 在斜坡上升期间(或斜坡下降期间), 当设定值反向时, 加速(减速)过程中断并立即开始一个减速过程(加速过程)的初始圆弧。他导致设定值不再增大(减小)。但在斜坡函数发生器输出信号有一个弯曲(即加速度有一个突变)。</p>  <p>1 在斜坡上升或斜坡下降期间, 当设定值反向时, 加/减速过程缓慢地变成减/加速过程。他导致设定值的增大/减小, 但在斜坡函数发生器输出信号上没有弯曲(即加速度没有突变)。</p> 	0~1 1	变址: 4 FS=0 类型: O2	P052 = 3 P053 = 40 在线
------------------------------	--	----------	-------------------------	-----------------------------

参数号	说明	值范围 [单位] 步长	变址数 工厂设置 类型	可见更改 (存取/ 状态)
P296 FDS (G136)	在快停(OFF3)时, 斜坡函数发生器的斜坡下降时间 [自版本 1.9 起] 当加上指令“快停”时, 一般是传动系统以电流限幅值制动直至停车。当由于机械上不允许或另有要求时, 可以设定一个大于 0 的值。在这种情况下, 当加上指令“快停”时, 传动系统以所设定的减速斜率进行制动。 也见参数 P330。	0.00~650.00 [s] 0.01s	变址: 4 FS=0.00 类型: O2	P052 = 3 P053 = 40 在线
P297 FDS (G136)	在快停(OFF3)时, 斜坡函数发生器的初始圆弧 [自版本 1.9 起] 也见参数 P330。	0.00~100.00 [s] 0.01s	变址: 4 FS=0.00 类型: O2	P052 = 3 P053 = 40 在线
P298 FDS (G136)	在快停(OFF3)时, 斜坡函数发生器的最终圆弧 [自版本 1.9 起] 也见参数 P330。	0.00~100.00 [s] 0.01s	变址: 4 FS=0.00 类型: O2	P052 = 3 P053 = 40 在线

在斜坡函数发生器输出的限幅(给定限制)

有效的限幅为:

上限幅: P300 的最小值和通过 P632 选择的四个连接器

下限幅: P301 的最大值和通过 P633 选择的四个连接器

注意: 对于正和负给定限制的限幅值能够具有一个正或负的符号。负给定限幅, 例如, 能因此参数化为一个正值而正给定限幅也能参数化为一个负值。

P300 FDS (G137)	在斜坡函数发生器输出的正限幅	-200.00~199.99 [%] 0.01%	变址: 4 FS=100.00 类型: I2	P052 = 3 P051 = 40 在线
P301 FDS (G137)	在斜坡函数发生器输出的负限幅	-200.00~199.99 [%] 0.01%	变址: 4 FS=-100.00 类型: I2	P052 = 3 P051 = 40 在线
P302 * FDS (G136)	选择斜坡函数发生器/斜坡上升积分器的运行方式 0 标准斜坡函数发生器运行 应用斜坡函数发生器设置 1 (P303~P306)。当一个开关量可选输入参数化为“斜坡函数发生器设置 2” (P307~P310) (在 P637 中选择) 或“斜坡函数发生器设置 3” (P311~P314) (在 P638 中选择)时, 发生器设置 2 或 3 作为适当的应用。 1 斜坡上升积分器运行: 当给定第一次达到时, 斜坡函数发生器设置 1 转换到斜坡上升/下降时间=0 2 斜坡上升积分器运行: 当给定第一次达到时, 斜坡函数发生器设置 1 转换到发生器设置 2 (P307~P310) 3 斜坡上升积分器运行: 当给定第一次达到时, 斜坡函数发生器设置 1 转换到发生器设置 3 (P311~P314)	0~3 1	变址: 4 FS=0 类型: O2	P052 = 3 P051 = 40 离线

斜坡函数发生器参数设置 1(也见参数 P330)

P303 FDS (G136)	斜坡上升时间 1	0.00~650.00 [s] 0.01s	变址: 4 FS=10.00 类型: O2	P052 = 3 P051 = 40 在线
P304 FDS (G136)	斜坡下降时间 1	0.00~650.00 [s] 0.01s	变址: 4 FS=10.00 类型: O2	P052 = 3 P051 = 40 在线
P305 FDS (G136)	初始圆弧 1	0.00~100.00 [s] 0.01s	变址: 4 FS=0.00 类型: O2	P052 = 3 P051 = 40 在线
P306 FDS (G136)	最终圆弧 1	0.00~100.00 [s] 0.01s	变址: 4 FS=0.00 类型: O2	P052 = 3 P051 = 40 在线

参数号	说明	值范围 [单位] 步长	变址数 工厂设置 类型	可见更改 (存取/ 状态)
斜坡函数发生器参数设置 2(也见参数 P330)				
斜坡函数发生器参数设置 2 通过在参数 P637 中选择的开关量连接器来选择。				
P307 FDS (G136)	斜坡上升时间 2	0.00~650.00 [s] 0.01s	变址: 4 FS=10.00 类型: O2	P052 = 3 P051 = 40 在线
P308 FDS (G136)	斜坡下降时间 2	0.00~650.00 [s] 0.01s	变址: 4 FS=10.00 类型: O2	P052 = 3 P051 = 40 在线
P309 FDS (G136)	初始圆弧 2	0.00~100.00 [s] 0.01s	变址: 4 FS=0.00 类型: O2	P052 = 3 P051 = 40 在线
P310 FDS (G136)	最终圆弧 2	0.00~100.00 [s] 0.01s	变址: 4 FS=0.00 类型: O2	P052 = 3 P051 = 40 在线
斜坡函数发生器参数设置 3(也见参数 P330)				
斜坡函数发生器参数设置 3 通过在参数 P638 中选择的开关量连接器来选择。				
P311 FDS (G136)	斜坡上升时间 3	0.00~650.00 [s] 0.01s	变址: 4 FS=10.00 类型: O2	P052 = 3 P051 = 40 在线
P312 FDS (G136)	斜坡下降时间 3	0.00~650.00 [s] 0.01s	变址: 4 FS=10.00 类型: O2	P052 = 3 P051 = 40 在线
P313 FDS (G136)	初始圆弧 3	0.00~100.00 [s] 0.01s	变址: 4 FS=0.00 类型: O2	P052 = 3 P051 = 40 在线
P314 FDS (G136)	最终圆弧 3	0.00~100.00 [s] 0.01s	变址: 4 FS=0.00 类型: O2	P052 = 3 P051 = 40 在线
显示				
r315 (G136)	有效时间的显示 i001: 有效斜坡上升时间显示 i002: 有效斜坡下降时间显示 i003: 有效初始圆弧的显示 i004: 有效最终圆弧的显示	0.00~ 650.00/10.00 [s] 0.01s	变址: 4 类型: O2	P052 = 3
r316 (G136)	斜坡函数发生器的状态显示 在操作面板(PMU)上的图象模式:  段: 0 RFG 使能 1 RFG 启动 2 给定使能&/OFF1 3 设置 RFG 4 RFG 跟踪 5 旁路 RFG 7 斜坡下降 15 斜坡上升		变址: 无 类型: V2	P052 = 3
P317 * FDS (G136)	斜坡函数发生器跟踪 0 斜坡函数发生器跟踪不起作用 1 斜坡函数发生器跟踪有效	0~1 1	变址: 4 FS=0 类型: O2	P052 = 3 P051 = 40 离线

参数号	说明	值范围 [单位] 步长	变址数 工厂设置 类型	可见更改 (存取/ 状态)
P318 * FDS (G136)	<p>设置斜坡函数发生器输出</p> <p>这个参数决定了在一个“分闸”过程开始时，斜坡函数发生器输出是如何设置:</p> <p>0 在一个“分闸”过程开始时，斜坡函数发生器输出<u>不设置</u></p> <p>1 在一个“分闸”过程开始时，斜坡函数发生器输出为<u>速度实际值 K0167</u> (速度实际值 K0167 “未经滤波”)</p> <p>2 在一个“分闸”过程开始时，斜坡函数发生器输出为<u>速度调节器实际值 K0179</u> (数值通过在 P200 PT1 滤波，其他的滤波也同样有效) (当 P205 > 0 时，不要使用这个设置)</p> <p>在一个“分闸”过程中，在斜坡函数发生器输出的限幅不起作用，P318 必须设置成 1 或 2 以避免任何(短暂的)在当发生器输出被限制时的“分闸”过程中的超速。</p>	0~2 1	变址: 4 FS=0 类型: O2	P052 = 3 P051 = 40 离线
P319 FDS (G136)	斜坡函数发生器使能延时 [自版本 1.5 起]	0.00~10.00 [s] 0.01s	变址: 4 FS=0.00 类型: O2	P052 = 3 P051 = 40 在线

11.16 给定值处理

P320 FDS (G135)	主给定的乘数	-300.00~300.00 [%] 0.01%	变址: 4 FS=100.00 类型: I2	P052 = 3 P051 = 40 在线
P321 FDS (G135)	附加给定的乘数	-300.00~300.00 [%] 0.01%	变址: 4 FS=100.00 类型: I2	P052 = 3 P051 = 40 在线
P322 * FDS (G135)	<p>主给定乘数的源</p> <p>0 = 连接器 K0000</p> <p>1 = 连接器 K0001</p> <p>等等</p>	所有连接器号 1	变址: 4 FS=1 类型: L2	P052 = 3 P051 = 40 离线
P323 * FDS (G135)	<p>附加给定乘数的源</p> <p>0 = 连接器 K0000</p> <p>1 = 连接器 K0001</p> <p>等等</p>	所有连接器号 1	变址: 4 FS=1 类型: L2	P052 = 3 P051 = 40 离线

11.17 斜坡函数发生器

P330 * FDS (G136)	<p>斜坡函数发生器时间的系数 [自版本 2.1 起]</p> <p>选择在参数 P296, P297, P298, P303~P314 和 P542(斜坡函数发生器时间)中数值的系数。</p> <p>0 系数 = 1</p> <p>1 系数 = 60</p> <p>即有效的斜坡函数发生器时间 = 将单位为秒的值用单位为分钟取代之。</p>	0~1 1	变址: 4 FS=0 类型: O2	P052 = 3 P051 = 40 离线
-----------------------------------	--	----------	-------------------------	-----------------------------

11.18 监控功能和限幅的设定值

监控功能的设定值				
P351 FDS	<p>欠电压跳闸的阈值</p> <p>如果电网电压降到一个指定数值(P078)以下，并且在 P086 中设置的“再启动时间”之内没有恢复到允许偏差的范围内，故障信息 F006 被激活，当欠电压持续存在时，驱动装置滞留在运行状态 o4 或 o5。</p>	-90~0 [%] 电枢: 1%的 P078.001 励磁: 1%的 P078.002	变址: 4 FS=-20 类型: I2	P052 = 3 P051 = 40 在线

参数号	说 明	值范围 [单位] 步长	变址数 工厂设置 类型	可见更改 (存取/ 状态)
P352 FDS	过电压跳闸的阈值 如果电网电压超过一个指定数值(P078),并且在 P086 中设置的“再启动时间”之内没有恢复到允许偏差的范围内,故障信息 F007 被激活。	0~99 [%] 电枢: 1%的 P078.001 励磁: 1%的 P078.002	变址: 4 FS=20 类型: O2	P052 = 3 P051 = 40 在线
P353 FDS	相电压故障监控的响应阈值 在运行状态 ≤ o4 时,如果电网电压降到一个允许的数值以下,并且在 P086 中设置的“再启动时间”内没有恢复到一个“可接受”的值,故障信息 F004 或 F005 被激活。 驱动装置滞留在运行状态 o4 或 o5,时间为电网电压仍然低于阈值的周期和在 P090 中设置的后来电压的稳定周期。 当输入了一个合闸指令时,整流器滞留在运行状态 o4 和 o5,时间为在 P089 中设置的二种状态下的最大总的延时周期,直到在故障信息 F004 或 F005 被激活前,所有相的电压均超过在本参数中设置的阈值。	10~100 [%] 电枢: 1%的 P078.001 励磁: 1%的 P078.002	变址: 4 FS=40 类型: O2	P052 = 3 P051 = 40 在线
P355 FDS	堵转保护时间 如果“堵转保护”故障信息的条件满足的时间长于在 P355 中设置的周期, F035 被激活。 当 P355 = 0.0 时,“驱动堵转”监控功能(F035)无效,并且报警 A035 同样地被抑制。	0.0~600.0 [s] 0.1s	变址: 4 FS=0.5 类型: O2	P052 = 3 P051 = 40 在线
P357 FDS	测速机中断监控的阈值 如果 EMF 实际值低于在 P357 中的设定值, F042 被抑制。 设置以一个在 $\alpha = 0$ 时的理想平均直流电压值的百分数来输入,即:以 P078.001 × 1.35 的百分数来输入。	10~70 [%] 1%	变址: 4 FS=10 类型: O2	P052 = 3 P051 = 40 在线
P360 (G180) (G181)	外部故障和报警的响应延时 故障信息或报警将不在整流器上起作用,直到适当的输入或是相应的控制字位(象在参数 P675, P686, P688 或 P689 中的选择)已经处在“低电平”状态的时间至少为在这个参数中设置的时间周期(亦见第 8 章,图 G180 和图 G181)。 i001: 外部故障 1 的延时 i002: 外部故障 2 的延时 i003: 外部报警 1 的延时 i004: 外部报警 2 的延时	0~10000 [ms] 1ms	变址: 4 FS=0 类型: O2	P052 = 3 P051 = 40 在线
P361 FDS	用于低电压监控的延时 [自版本 1.7 起] 故障信号 F006 (电源欠电压)的触发能以此参数设定的值延时。在此延时期限内,触发脉冲释放! 只有在此设定的时间以后才能开始为了自动再启动而参数设定的时间(P086)。	0~60000 [ms] 1ms	变址: 4 FS=0 类型: O2	P052 = 3 P051 = 40 在线
P362 FDS	用于过电压监控的延时 [自版本 1.7 起] 故障信号 F007 (电源过电压)的触发能以此参数设定的值延时。在此延时期限内,触发脉冲释放! 只有在此设定的时间以后才能开始为了自动再启动而参数设定的时间(P086)。	0~60000 [ms] 1ms	变址: 4 FS=10000 类型: O2	P052 = 3 P051 = 40 在线
P363 FDS	最小电网频率阈值 [自版本 1.8 起] 如果电源频率低于在此设定的值且在 P086 设定的“再启动”时间内不再上升,则故障 F008 激活。在电网频率低于此设定值时间内,装置滞留在工作状态 o4 或 o5。 [频率 < 45.0Hz 仅在版本 1.9 起才可设定] 注 意 当工作于频率范围从 23Hz~110Hz 时,订货时需说明。	23.0~60.0 [Hz] 0.1 Hz	变址: 4 FS=45.0 类型: O2	P052 = 3 P051 = 40 在线
P364 FDS	最大电网频率阈值 [自版本 1.8 起] 如果电源频率高于在此设定的值且在 P086 设定的“再启动”时间内不再降低,则故障 F009 激活。在电网频率高于此设定值时间内,装置滞留在工作状态 o4 或 o5。 注 意 当工作于频率范围从 23Hz~110Hz 时,订货时需说明。	50.0~110.0 [Hz] 0.1 Hz	变址: 4 FS=65.0 类型: O2	P052 = 3 P051 = 40 在线

参数号	说明	值范围 [单位] 步长	变址数 工厂设置 类型	可见更改 (存取/ 状态)
-----	----	-------------------	-------------------	---------------------

11.19 限幅值监控的设定值

(亦见第 8 章, 图 G187 和 G188)

n < n _{min} 信号				
P370 FDS (G187)	速度阈值 n _{min} 对于 n < n _{min} 限幅值监控的速度阈值 注意: 这个阈值也影响到“分闸”, “快速停车”的控制运行顺序, “点动”或“爬行”指令的取消, 影响“通过励磁反向制动”功能和抱闸控制运行 (见第 9 章)。	0.00~199.99 [%] 0.01% 的最大速度	变址: 4 FS=0.50 类型: O2	P052 = 3 P051 = 40 在线
P371 FDS (G187)	n < n _{min} 信号的滞环 如果 n < n _{min} 有效, 这个值叠加到响应阈值。	0.00~199.99 [%] 0.01% 的最大速度	变址: 4 FS=0.50 类型: O2	P052 = 3 P051 = 40 在线

n < n _{comp.} 信号				
P373 FDS (G187)	速度阈值 n _{comp.} 对于 n < n _{comp.} 信号的速度阈值	0.00~199.99 [%] 0.01% 的最大速度	变址: 4 FS=100.00 类型: O2	P052 = 3 P051 = 40 在线
P374 FDS (G187)	对于 n < n _{comp.} 信号(n < n _{comp.} 信号)的滞环 如果 n < n _{comp.} 有效, 这个值叠加到响应阈值	0.00~199.99 [%] 0.01% 的最大速度	变址: 4 FS=3.00 类型: O2	P052 = 3 P051 = 40 在线
P375 FDS (G187)	对于 n < n _{comp.} 信号的 OFF 延时	0.0~100.0 [s] 0.1s	变址: 4 FS=3.0 类型: O2	P052 = 3 P051 = 40 在线

给定值和实际值偏差 2				
P376 FDS (G187)	给定值和实际值之间的允许偏差 2 [自版本 1.9 起]	0.00~199.99 [%] 0.01% 的最大速度	变址: 4 FS=3.00 类型: O2	P052 = 3 P051 = 40 在线
P377 FDS (G187)	给定值和实际值偏差信号 2 滞环 [自版本 1.9 起] 如果给定/实际值偏差信号有效时, 这个值叠加到响应阈值。	0.00~199.99 [%] 0.01% 的最大速度	变址: 4 FS=1.00 类型: O2	P052 = 3 P051 = 40 在线
P378 FDS (G187)	给定值和实际值偏差信号 2 的响应延时 [自版本 1.9 起]	0.0~100.00 [s] 0.1 s	变址: 4 FS=3.0 类型: O2	P052 = 3 P051 = 40 在线

超 速				
P380 FDS (G188)	在正旋转方向的最大速度	0.0~199.9 [%] 0.1% 的最大速度	变址: 4 FS=120.0 类型: O2	P052 = 3 P051 = 40 在线
P381 FDS (G188)	在负旋转方向的最大速度	-199.9~0.0 [%] 0.1% 的最大速度	变址: 4 FS=-120.0 类型: I2	P052 = 3 P051 = 40 在线

给定值和实际值偏差 1				
P388 FDS (G187)	给定值和实际值之间的允许偏差 1	0.00~199.99 [%] 0.01% 的最大速度	变址: 4 FS=3.00 类型: O2	P052 = 3 P051 = 40 在线

参数号	说明	值范围 [单位] 步长	变址数 工厂设置 类型	可见更改 (存取/ 状态)
P389 FDS (G187)	给定值和实际值偏差信号 1 的滞环 如果给定/实际值偏差信号有效, 这个值叠加到响应阈值	0.00~199.99 [%] 0.01% 的最大速度	变址: 4 FS=1.00 类型: O2	P052 = 3 P051 = 40 在线
P390 FDS (G187)	给定值和实际值偏差信号 1 的响应延时	0.0~100.0 [s] 0.1s	变址: 4 FS=3.0 类型: O2	P052 = 3 P051 = 40 在线

$I_f < I_{f\min}$ 信号				
P394 FDS (G188)	励磁电流阈值 $I_{f\min}$ 对于 $I_f < I_{f\min}$ 限幅值监控的励磁电流阈值 注意: 这个阈值影响“使用励磁反向改变旋转方向”和“通过励磁反向制动”功能的控制运行的顺序(见第 9 章)。 $I_f < I_{f\min}$ 信号被连接到开关量连接器 B0215, 在励磁电流调节器输入端的实际值 K0265 当作 I_f 使用。 当 $K0265 >$ 在 P394 中设置的阈值时, $B0215 = 0$ 当 $K0265 <$ 在 P394 中设置的阈值+在 P395 中设置的滞环时, $B0215 = 1$ 当 $K0265 <$ P394 时, 发生 $0 \rightarrow 1$ 的转换 当 $K0265 >$ P394+P395 时, 发生 $1 \rightarrow 0$ 的转换	0.00~199.99 [%] 0.01% 的整流器 额定励磁直流电 流(r073.i02)	变址: 4 FS=3.00 类型: O2	P052 = 3 P051 = 40 在线
P395 FDS (G188)	$I_f < I_{f\min}$ 信号的滞环 如果 $I_f < I_{f\min}$ 有效, 这个数值叠加到响应阈值。 (亦见 P394)	0.00~100.00 [%] 0.01% 的整流器 额定励磁直流电 流(r073.i02)	变址: 4 FS=1.00 类型: O2	P052 = 3 P051 = 40 在线

励磁电流监控				
当励磁电流实际值(K0265)小于在 P396 中设定的励磁电流设定值(K0268)的%数的时间大于参数 P397 所设定的时间, 则输出故障信号 F005。 注意: 当励磁电流设定值 $> 2\%$ 的整流器额定励磁电流(r073.i02)时, 故障信号 F005 才能激活。				
P396 FDS (G167)	励磁电流监控的阈值 [自版本 1.9 起]	1~100 [%] 0.01% 励磁电流调 节器输入端的设定 值(K0268)	变址: 4 FS=50 类型: O2	P052 = 3 P051 = 40 在线
P397 FDS (G167)	励磁电流监控的时间 [自版本 1.9 起]	0.02~60.00 [s] 0.01 s	变址: 4 FS=0.50 类型: O2	P052 = 3 P051 = 40 在线

$I_f < I_{fx}$ 信号				
P398 FDS (G188)	励磁电流阈值 I_{fx} 对于 $I_f < I_{fx}$ 限幅值监控的给定值有关励磁电流阈值 注意: 这个阈值影响“使用励磁反向改变旋转方向”和“通过励磁反向制动”功能的控制运行的顺序(见第 9 章)。 $I_f < I_{fx}$ 信号被连接到开关量连接器 B0216, 在励磁电流调节器输入端的实际值 K0265 当作 I_f 使用。 当 $K0265 >$ 在 P398 中设置的阈值时, $B0216 = 0$ 当 $K0265 <$ 在 P398 中设置的阈值+在 P399 中设置的滞环时, $B0216 = 1$ 当 $K0265 <$ P398 时, 发生 $0 \rightarrow 1$ 的转换 当 $K0265 >$ P398+P399 时, 发生 $1 \rightarrow 0$ 的转换	0.00~199.99 [%] 0.01% 的在励磁电 流调节器输入的给 定(K0268)	变址: 4 FS=80.00 类型: O2	P052 = 3 P051 = 40 在线

参数号	说明	值范围 [单位] 步长	变址数 工厂设置 类型	可见更改 (存取/ 状态)
P399 FDS (G188)	$I_f < I_{fx}$ 信号的滞环 如果 $I_f < I_{fx}$ 有效, 这个数值叠加到响应阈值。 (亦见 P398)	0.00~100.00 [%] 0.01%的整流器额定励磁直流电流(r073.i02)	变址: 4 FS=1.00 类型: O2	P052 = 3 P051 = 40 在线

11.20 可设置的固定值

功能: 在参数中设置的数值应用在指定的连接器				
P401 FDS (G120)	固定值 K401 应用到连接器 K0401	-199.99~199.99 [%] 0.01%	变址: 4 FS=0.00 类型: I2	P052 = 3 P051 = 40 在线
P402 FDS (G120)	固定值 K402 应用到连接器 K0402	-199.99~199.99 [%] 0.01%	变址: 4 FS=0.00 类型: I2	P052 = 3 P051 = 40 在线
P403 FDS (G120)	固定值 K403 应用到连接器 K0403	-199.99~199.99 [%] 0.01%	变址: 4 FS=0.00 类型: I2	P052 = 3 P051 = 40 在线
P404 FDS (G120)	固定值 K404 应用到连接器 K0404	-199.99~199.99 [%] 0.01%	变址: 4 FS=0.00 类型: I2	P052 = 3 P051 = 40 在线
P405 FDS (G120)	固定值 K405 应用到连接器 K0405	-199.99~199.99 [%] 0.01%	变址: 4 FS=0.00 类型: I2	P052 = 3 P051 = 40 在线
P406 FDS (G120)	固定值 K406 应用到连接器 K0406	-199.99~199.99 [%] 0.01%	变址: 4 FS=0.00 类型: I2	P052 = 3 P051 = 40 在线
P407 FDS (G120)	固定值 K407 应用到连接器 K0407	-199.99~199.99 [%] 0.01%	变址: 4 FS=0.00 类型: I2	P052 = 3 P051 = 40 在线
P408 FDS (G120)	固定值 K408 应用到连接器 K0408	-199.99~199.99 [%] 0.01%	变址: 4 FS=0.00 类型: I2	P052 = 3 P051 = 40 在线
P409 FDS (G120)	固定值 K409 应用到连接器 K0409	-199.99~199.99 [%] 0.01%	变址: 4 FS=0.00 类型: I2	P052 = 3 P051 = 40 在线
P410 FDS (G120)	固定值 K410 应用到连接器 K0410	-199.99~199.99 [%] 0.01%	变址: 4 FS=0.00 类型: I2	P052 = 3 P051 = 40 在线
P411 FDS (G120)	固定值 K411 应用到连接器 K0411	-199.99~199.99 [%] 0.01%	变址: 4 FS=0.00 类型: I2	P052 = 3 P051 = 40 在线
P412 FDS (G120)	固定值 K412 应用到连接器 K0412	-32768~32767 1	变址: 4 FS=0 类型: I2	P052 = 3 P051 = 40 在线
P413 FDS (G120)	固定值 K413 应用到连接器 K0413	-32768~32767 1	变址: 4 FS=0 类型: I2	P052 = 3 P051 = 40 在线
P414 FDS (G120)	固定值 K414 应用到连接器 K0414	-32768~32767 1	变址: 4 FS=0 类型: I2	P052 = 3 P051 = 40 在线
P415 FDS (G120)	固定值 K415 应用到连接器 K0415	-32768~32767 1	变址: 4 FS=0 类型: I2	P052 = 3 P051 = 40 在线
P416 FDS (G120)	固定值 K416 应用到连接器 K0416	-32768~32767 1	变址: 4 FS=0 类型: I2	P052 = 3 P051 = 40 在线

参数号	说明	值范围 [单位] 步长	变址数 工厂设置 类型	可见更改 (存取/ 状态)
-----	----	-------------------	-------------------	---------------------

11.21 固定控制位

功能：在参数中设置的数值应用在指定的开关量连接器				
P421 FDS (G120)	固定位 B421 应用到开关量连接器 B0421	0~1 1	变址: 4 FS=0 类型: O2	P052 = 3 P051 = 40 在线
P422 FDS (G120)	固定位 B422 应用到开关量连接器 B0422	0~1 1	变址: 4 FS=0 类型: O2	P052 = 3 P051 = 40 在线
P423 FDS (G120)	固定位 B423 应用到开关量连接器 B0423	0~1 1	变址: 4 FS=0 类型: O2	P052 = 3 P051 = 40 在线
P424 FDS (G120)	固定位 B424 应用到开关量连接器 B0424	0~1 1	变址: 4 FS=0 类型: O2	P052 = 3 P051 = 40 在线
P425 FDS (G120)	固定位 B425 应用到开关量连接器 B0425	0~1 1	变址: 4 FS=0 类型: O2	P052 = 3 P051 = 40 在线
P426 FDS (G120)	固定位 B426 应用到开关量连接器 B0426	0~1 1	变址: 4 FS=0 类型: O2	P052 = 3 P051 = 40 在线
P427 FDS (G120)	固定位 B427 应用到开关量连接器 B0427	0~1 1	变址: 4 FS=0 类型: O2	P052 = 3 P051 = 40 在线
P428 FDS (G120)	固定位 B428 应用到开关量连接器 B0428	0~1 1	变址: 4 FS=0 类型: O2	P052 = 3 P051 = 40 在线

11.22 数字给定输入(固定给定值, 点动和爬行给定)

(亦见第 8 章, 图 G127, G129 和 G130)

固定给定值				
功能：在 P431 的变址 01~.08 中可以选择 8 个连接器。通过在 P430 的变址 .01~.08 中选择的开关量连接器(当开关量连接器转换到逻辑“1”状态时, 给定起作用), 这些可以作为一个附加固定给定来使用(K0204, K0209)。P432 的变址.01~.08 可以设置为对于每一个给定是否斜坡函数发生器必须在给定连接中被旁路。 如果没有选择固定给定值连接, 在 P433 中设置的连接器应用到 K0209。				
P430 * (G127)	固定给定值接入的源 控制固定给定值接入的开关量连接器的选择 (“1”状态 = 固定给定值接入)。 0 = 开关量连接器 B0000 1 = 开关量连接器 B0001 等等	所有开关量连接器号 1	变址: 8 FS=0 类型: L2	P052 = 3 P051 = 40 离线
P431 * (G127)	固定给定值的源 作为固定给定接入的连接器的选择 0 = 连接器 K0000 1 = 连接器 K0001 等等	所有连接器号 1	变址: 8 FS=0 类型: L2	P052 = 3 P051 = 40 离线
P432 * (G127)	选择斜坡函数发生器旁路的源 当固定给定接入时, 选择斜坡函数发生器是否必须被旁路。 如果在参数 P430 的一个变址中选择的开关量连接器与在 P432 相同变址中的设置之间的“与”操作的结果产生一个逻辑“1”状态, 则斜坡函数发生器被旁路。	0~1 1	变址: 8 FS=0 类型: O2	P052 = 3 P051 = 40 离线

参数号	说明	值范围 [单位] 步长	变址数 工厂设置 类型	可见更改 (存取/ 状态)
P433 * FDS (G127)	标准给定的源 如果没有选择固定给定值接入, 使用的连接器选择 0 = 连接器 K0000 1 = 连接器 K0001 等等	所有连接器号 1	变址: 4 FS=11 类型: L2	P052 = 3 P051 = 40 离线

点动给定
功能: 在 P436 的变址.01~.08 中可以选择 8 个连接器。通过在 P435 的变址.01~.08 中选择的开关量连接器(当开关量连接器转换到逻辑“1”状态时, 给定起作用), 这些可以作为一个点动给定来使用(K0202, K0207)。P437 的变址.01~.08 可以设置为对于每一个给定是否斜坡函数发生器必须在给定连接中被旁路。如果接入不止一个的点动给定, 则应用一个相当于点动给定=0%的输出值。如果没有选择点动给定值连接, 在 P438 中设置的连接器应用到 K0207。

P435 * (G129)	点动给定接入的源 选择控制点动给定接入的开关量连接器 (“1”状态 = 点动给定接入)。 0 = 开关量连接器 B0000 1 = 开关量连接器 B0001 等等	所有开关量连接器号 1	变址: 8 FS=0 类型: L2	P052 = 3 P051 = 40 离线
----------------------------	--	----------------	-------------------------	-----------------------------

P436 * (G129)	点动给定的源 选择作为点动给定接入的连接器 0 = 连接器 K0000 1 = 连接器 K0001 等等	所有连接器号 1	变址: 8 FS=0 类型: L2	P052 = 3 P051 = 40 离线
----------------------------	---	-------------	-------------------------	-----------------------------

P437 * (G129)	选择斜坡函数发生器旁路的源 当点动给定接入时, 选择斜坡函数发生器是否必须被旁路。 如果在参数 P435 的一个变址中选择的开关量连接器与在 P437 相同变址中的设置之间的“与”操作的结果产生一个逻辑“1”状态, 则斜坡函数发生器被旁路	0~1 1	变址: 8 FS=0 类型: O2	P052 = 3 P051 = 40 离线
----------------------------	--	----------	-------------------------	-----------------------------

P438 * FDS (G129)	标准给定的源 如果没有选择点动给定值接入, 所使用的连接器选择 0 = 连接器 K0000 1 = 连接器 K0001 等等	所有连接器号 1	变址: 4 FS=208 类型: L2	P052 = 3 P051 = 40 离线
-----------------------------------	---	-------------	---------------------------	-----------------------------

爬行给定
功能: 在 P441 的变址.01~.08 中可以选择 8 个连接器。通过在 P440 的变址.01~.08 中选择的开关量连接器, 这些可以作为一个附加的爬行给定来使用(K0201, K0206)。P445 可以设置以确定当所选开关量连接器转换到逻辑“1”状态(当 P445 = 0 时)或一个 0→1 转换(当 P445 = 1)的响应时, 给定是否必须起作用。当在 P444 中选择的开关量连接器转换到逻辑“0”状态时, 当选择给定值连接有一个 0→1 转换响应时, 给定接入功能被复位。P442 的变址.01~.08 可以设置为对于每一个给定是否斜坡函数发生器必须在给定连接中被旁路。如果没有选择爬行给定值连接, 在 P443 中设置的连接器应用到 K0206。

P440 * (G130)	爬行给定接入的源 选择控制爬行给定接入的开关量连接器 0 = 开关量连接器 B0000 1 = 开关量连接器 B0001 等等	所有开关量连接器号 1	变址: 8 FS=0 类型: L2	P052 = 3 P051 = 40 离线
----------------------------	--	----------------	-------------------------	-----------------------------

P441 * (G130)	爬行给定的源 选择作为爬行给定接入的连接器 0 = 连接器 K0000 1 = 连接器 K0001 等等	所有连接器号 1	变址: 8 FS=0 类型: L2	P052 = 3 P051 = 40 离线
----------------------------	---	-------------	-------------------------	-----------------------------

P442 * (G130)	选择斜坡函数发生器旁路的源 当爬行给定接入时, 选择斜坡函数发生器是否必须被旁路。 如果在参数 P440 的一个变址中选择的开关量连接器与在 P442 相同变址中的设置之间的“与”操作的结果产生一个逻辑“1”状态, 则斜坡函数发生器被旁路	0~1 1	变址: 8 FS=0 类型: O2	P052 = 3 P051 = 40 离线
----------------------------	--	----------	-------------------------	-----------------------------

参数号	说明	值范围 [单位] 步长	变址数 工厂设置 类型	可见更改 (存取/ 状态)
P443 * FDS (G130)	标准给定的源 如果没有选择爬行给定值接入, 所使用的连接器选择 0 = 连接器 K0000 1 = 连接器 K0001 等等	所有连接器号 1	变址: 4 FS=207 类型: L2	P052 = 3 P051 = 40 离线
P444 * BDS (G130)	停车指令的源 当 P445 = 1 时爬行给定接入的复位(逻辑“0”状态 = 复位)或爬行运行(OFF1)的控制的开关量连接器的选择。 0 = 开关量连接器 B0000 1 = 开关量连接器 B0001 等等	所有开关量连接器号 1	变址: 2 FS=0 类型: L2	P052 = 3 P051 = 40 离线
P445 * (G130)	对于合闸/爬行的电平/沿触发的选择 确定 ON 指令是否必须通过端子 37 输入和爬行给定接入是响应一个逻辑“1”电平或是一个 0→1 转换的选择。 0 ON 通过在端子 37 的逻辑“1”状态和通过参数 P440 中选择的开关量连接器在逻辑“1”状态时, 接入爬行给定 1 ON 响应一个在端子 37 的 0→1 转换和通过参数 P440 中选择的开关量连接器响应一个 0→1 转换时, 接入爬行给定 通过这个设置, ON 指令或爬行给定接入指令被存储, 这个存储器在参数 P444 中选择的开关量连接器转换到逻辑“0”状态时被复位。	0~1 1	变址: 无 FS=0 类型: O2	P052 = 3 P051 = 40 离线

11.23 使用脉冲编码器的位置检测

见有关脉冲编码器定义和监控的参数 P140 ~ P148				
P450 * FDS (G145)	位置计数器的复位 0 位置计数器的复位 OFF 1 带零标志位置计数器的复位 2 当一个“低电平”信号作用到端子 39 时, 带零标志位置计数器的复位 3 当一个“低电平”信号作用到端子 39 时, 位置计数器的复位 注意: 通过 P450 = 2 或 3 的计数器复位在硬件中执行, 并且不受通过端子 39 控制的开关量连接器在内部是如何连接的影响	0~3 1	变址: 4 FS=1 类型: O2	P052 = 3 P051 = 40 离线
P451 * FDS (G145)	位置计数器的滞环 0 对于旋转方向相反的滞环 OFF 1 对于旋转方向相反的滞环 ON (在旋转方向改变后的第一个脉冲编码器输入脉冲不计数)	0~1 1	变址: 4 FS=0 类型: O2	P052 = 3 P051 = 40 离线
P452 * BDS (G145)	用于指令“复位位置计数器”的源 [自版本 1.9 起] 选择一个开关量连接器用于控制位置计数器的复位。 0 = 开关量连接器 B0000 1 = 开关量连接器 B0001 等等	所有开关量连接器号 1	变址: 2 FS=0 类型: L2	P052 = 3 P051 = 40 离线
P453 * BDS (G145)	用于指令“释放零标志计数器”的源 [自版本 1.9 起] 选择一个开关量连接器用于控制零标志计数器的释放。 0 = 开关量连接器 B0000 1 = 开关量连接器 B0001 等等	所有开关量连接器号 1	变址: 2 FS=1 类型: L2	P052 = 3 P051 = 40 离线

参数号	说明	值范围 [单位] 步长	变址数 工厂设置 类型	可见更改 (存取/ 状态)
-----	----	-------------------	-------------------	---------------------

11.24 连接器选择开关

(亦见第 8 章, 图 G124)

P455 * (G124)	连接器选择开关 1 输入的源 选择一个连接器用于连接器选择开关 1 输入信号。 0 = 连接器 K0000 1 = 连接器 K0001 等等	[自版本 1.9 起] 所有连接器号 1	变址: 3 FS=0 类型: L2	P052 = 3 P051 = 40 离线
P456 * (G124)	连接器选择开关 1 控制的源 选择一个开关量连接器用于控制连接器选择开关 1。 0 = 开关量连接器 B0000 1 = 开关量连接器 B0001 等等	[自版本 1.9 起] 所有开关量连接器号 1	变址: 2 FS=0 类型: L2	P052 = 3 P051 = 40 离线
P457 * (G124)	连接器选择开关 2 输入的源 选择一个连接器用于连接器选择开关 2 输入信号。 0 = 连接器 K0000 1 = 连接器 K0001 等等	[自版本 1.9 起] 所有连接器号 1	变址: 3 FS=0 类型: L2	P052 = 3 P051 = 40 离线
P458 * (G124)	连接器选择开关 2 控制的源 选择一个开关量连接器用于控制连接器选择开关 2。 0 = 开关量连接器 B0000 1 = 开关量连接器 B0001 等等	[自版本 1.9 起] 所有开关量连接器号 1	变址: 2 FS=0 类型: L2	P052 = 3 P051 = 40 离线

11.25 电动电位计

(亦见第 8 章, 图 G126)

P460 * FDS (G126)	电动电位计斜坡函数发生器的控制字 0 在“自动”方式, 电动电位计的斜坡发生器被旁路(相同效果如同 P462 和 P463 = 0.01, 即: 发生器的输出被当作跟随自动给定而没有延时) 1 在“手动”和“自动”方式下, 电动电位计的斜坡发生器有效	0~1 1	变址: 4 FS=1 类型: O2	P052 = 3 P051 = 40 离线
P461 * FDS (G126)	在自动方式下给定的源 选择被用做在电动电位计斜坡函数发生器的自动给定值的连接器 0 = 连接器 K0000 1 = 连接器 K0001 等等	所有连接器号 1	变址: 4 FS=0 类型: L2	P052 = 3 P051 = 40 离线
P462 FDS (G126)	电动电位计的斜坡上升时间	0.01~300.00 [s] 0.01s	变址: 4 FS=10.00 类型: O2	P052 = 3 P051 = 40 在线
P463 FDS (G126)	电动电位计的斜坡下降时间	0.01~300.00 [s] 0.01s	变址: 4 FS=10.00 类型: O2	P052 = 3 P051 = 40 在线
P464 FDS (G126)	对 dy/dt 的时间微分 在一个连接器的 dy/dt 输出的 dt 设置, 即: 在 K0241, 在输出量(K0240)的变化被输出, 时间为在 P464 中的设置乘以在参数 P465 中设置的系数(如果 P465=0 时间设置的单位为[s] 或如果 P465=1 单位为[min]) 例: - 斜坡函数发生器当前以斜坡上升时间 P462=5s 上升, 即: 从 y = 0%到 y = 100%的斜坡上升运行需要 5 秒。 - 设置一个 P464 = 2 秒的时间微分 dt。 - => 由于在 dt 的设置为 2 秒时的 dy 等于(2s/5s) × 100%, 一个 40%的 dy/dt 出现在连接器 K0241。	0.01~300.00 [s] 0.01s	变址: 4 FS=10.00 类型: O2	P052 = 3 P051 = 40 在线

参数号	说明	值范围 [单位] 步长	变址数 工厂设置 类型	可见更改 (存取/ 状态)
P465 * FDS (G126)	关于电动电位计扩展的系数 对于 dy/dt 的有效斜坡上升时间, 斜坡下降时间或时间微分是在参数 P462, P463 和 P464 中每个时间设置的值, 乘以在这个参数中设置的系数。 0 参数 P462, P463 和 P464 乘以一个 <u>系数 1</u> 1 参数 P462, P463 和 P464 乘以一个 <u>系数 60</u>	0~1 1	变址: 4 FS=0 类型: O2	P052 = 3 P051 = 40 在线
P466 * FDS (G126)	电动电位计设定值的源 作为接入电动电位计设定值的连接器的选择 0 = 连接器 K0000 1 = 连接器 K0001 等等	所有连接器号 1	变址: 4 FS=0 类型: L2	P052 = 3 P051 = 40 离线
P467 FDS (G126)	电动电位计启动值 当 P473 = 0 时, 在 ON 后, 电动电位计的启动值	-199.9~199.9 [%] 0.1%	变址: 4 FS=0.0 类型: I2	P052 = 3 P051 = 40 在线
P468 FDS (G126)	“电动电位计上升”的给定 电动电位计手动运行: 对于“电动电位计上升”的给定	-199.99~199.99 [%] 0.01%	变址: 4 FS=100.00 类型: I2	P052 = 3 P051 = 40 在线
P469 FDS (G126)	“电动电位计下降”的给定 电动电位计手动运行: 对于“电动电位计下降”的给定	-199.99~199.99 [%] 0.01%	变址: 4 FS=-100.00 类型: I2	P052 = 3 P051 = 40 在线
P470 * BDS (G126)	顺时针/逆时针转换的源 控制“顺时针/逆时针转换”的开关量连接器的选择 (“0”状态 = 顺时针)。 0 = 开关量连接器 B0000 1 = 开关量连接器 B0001 等等	所有开关量连接器号 1	变址: 2 FS=0 类型: L2	P052 = 3 P051 = 40 离线
P471 * BDS (G126)	手动/自动转换的源 控制“手动/自动转换”的开关量连接器的选择 (“0”状态 = 手动)。 0 = 开关量连接器 B0000 1 = 开关量连接器 B0001 等等	所有开关量连接器号 1	变址: 2 FS=0 类型: L2	P052 = 3 P051 = 40 离线
P472 * BDS (G126)	设置电动电位计的源 控制“设置电动电位计”的开关量连接器的选择 (“0”到“1”转换 = 设置电动电位计)。 0 = 开关量连接器 B0000 1 = 开关量连接器 B0001 等等	所有开关量连接器号 1	变址: 2 FS=0 类型: L2	P052 = 3 P051 = 40 离线
P473 * FDS (G126)	输出值的存储 0 <u>无输出值的存储:</u> 在所有>0.5的运行状态, 输出设置为零。 在 ON 指令后, 启动点由 P467 决定(电动电位计的启动值)。 1 <u>输出值非易失的存储:</u> 在所有的运行状态和电压断开或电源故障后, 输出值保持存储, 在电源恢复或重新接入后, 最后存储的值将再次输出。	0~1 1	变址: 4 FS=0 类型: O2	P052 = 3 P051 = 40 离线

11.26 振荡

功能: 参数 P480 到 P483 决定了一个矩形波信号的波形(振荡给定 K0203)。在 P480 中的设置值决定了在 P481 中设置的时间周期的信号电平, 在 P482 中的设置值决定了在 P483 中设置的时间周期的信号电平。				
振荡: 在 P485 中选择, 自由运行的矩形信号转换到输出 K0208。				
P480 FDS (G128)	振荡给定 1	-199.9~199.9 [%] 0.1%的最大速度	变址: 4 FS=0.5 类型: I2	P052 = 3 P051 = 40 在线

参数号	说明	值范围 [单位] 步长	变址数 工厂设置 类型	可见更改 (存取/ 状态)
P481 FDS (G128)	振荡时间 1	0.1~300.0 [s] 0.1s	变址: 4 FS=0.1 类型: O2	P052 = 3 P051 = 40 在线
P482 FDS (G128)	振荡给定 2	-199.9~199.9 [%] 0.1%的最大速度	变址: 4 FS=-0.4 类型: I2	P052 = 3 P051 = 40 在线
P483 FDS (G128)	振荡时间 2	0.1~300.0 [s] 0.1s	变址: 4 FS=0.1 类型: O2	P052 = 3 P051 = 40 在线
P484 * FDS (G128)	标准给定的源 当没有选择“振荡”功能时, 作为接入输出值的连接器的选择 0 = 连接器 K0000 1 = 连接器 K0001 等等	所有连接器号 1	变址: 4 FS=209 类型: L2	P052 = 3 P051 = 40 离线
P485 * BDS (G128)	振荡选择的源 控制“振荡”功能起作用的开关量连接器的选择 (逻辑“1”状态 = 振荡有效) 0 = 开关量连接器 B0000 1 = 开关量连接器 B0001 等等	所有开关量连接器号 1	变址: 2 FS=0 类型: L2	P052 = 3 P051 = 40 离线

11.27 “电动机接口”的定义

(亦见第 8 章图 G185 和 G186)

<p>小 心!</p> <p>用于碳刷长度, 轴承状态, 风量和电动机温度测量和监控的编码器必须与功率电路安全地隔离。</p>				
P490 * (G185)	电动机温度模拟监控的温度传感器的选择 i001: 温度传感器在端子 22/23: i002: 温度传感器在端子 204/205: 设置: 0 无温度传感器 1 KTY84 2 PTC 热敏电阻, 阻值 R = 600Ω 1) 3 PTC 热敏电阻, 阻值 R = 1200Ω 1) 4 PTC 热敏电阻, 阻值 R = 1330Ω 1) 5 PTC 热敏电阻, 阻值 R = 2660Ω 1) 1) PTC 热敏电阻依据 DIN 44081/44082, 在额定的响应温度下有专门的 R, 在西门子电动机上为 1330Ω(必须选择设置 4) 当选用一只 PTC 热敏电阻作为温度传感器时, 则不须设定参数 P491 和 P492 (报警和跳闸温度)。这两个温度由所安装的 PTC 热敏电阻所预先确定。当热敏电阻达到其工作点时, 根据有关输入的参数化(P493.F 或 P494.F)输出报警或故障信号。	0~5 1	变址: 2 FS=0 类型: O2	P052 = 3 P051 = 40 离线
P491 FDS (G185)	电动机温度的模拟监控: 报警温度 仅在 P490.x = 1 时工作	0~200 [°C] 1°C	变址: 4 FS=0 类型: O2	P052 = 3 P051 = 40 在线
P492 FDS (G185)	电动机温度的模拟监控: 跳闸温度 仅在 P490.x = 1 时工作	0~200 [°C] 1°C	变址: 4 FS=0 类型: O2	P052 = 3 P051 = 40 在线

参数号	说明	值范围 [单位] 步长	变址数 工厂设置 类型	可见更改 (存取/ 状态)
P493 * FDS (G185)	电动机温度模拟量 1 (温度传感器在端子 22/23): 报警或故障信息的触发 用 KTY84 控制电机温度 0 监控无效 1 在温度 > P491 时, 报警(A029) 2 在温度 > P492 时, 故障信息(F029) 3 在温度 > P491 时, 报警(A029)和 在温度 > P492 时, 故障信息(F029) 用 PTC 热敏电阻控制电机温度 0 监控无效 1 当达到 PTC 热敏电阻的工作点, 报警信息(A029) 2 当达到 PTC 热敏电阻的工作点, 故障信息(F029) 3 禁止使用	0~3 1	变址: 4 FS=0 类型: O2	P052 = 3 P051 = 40 离线
P494 * FDS (G185)	电动机温度模拟量 2 (温度传感器在端子 204/205): 报警或故障信息的触发 用 KTY84 控制电机温度 0 监控无效 1 在温度 > P491 时, 报警(A029) 2 在温度 > P492 时, 故障信息(F029) 3 在温度 > P491 时, 报警(A029)和 在温度 > P492 时, 故障信息(F029) 用 PTC 热敏电阻控制电机温度 0 监控无效 1 当达到 PTC 热敏电阻的工作点, 报警信息(A029) 2 当达到 PTC 热敏电阻的工作点, 故障信息(F029) 3 禁止使用	0~3 1	变址: 4 FS=0 类型: O2	P052 = 3 P051 = 40 离线
P495 * FDS (G186)	碳刷长度检测: 报警或故障信息的触发 0 无碳刷长度检测(端子 211 不扫描) 1 开关量碳刷长度检测(端子 211 扫描) 报警(A025)作为 0 信号的响应 2 开关量碳刷长度检测(端子 211 扫描) 故障信息(F025)作为 0 信号的响应	0~2 1	变址: 4 FS=0 类型: O2	P052 = 3 P051 = 40 离线
P496 * FDS (G186)	轴承状态: 报警或故障信息的触发 0 无轴承状态检测(端子 212 不扫描) 1 轴承状态检测(端子 212 扫描) 报警(A026)作为 1 信号的响应 2 轴承状态检测(端子 212 扫描) 故障信息(F026)作为 1 信号的响应	0~2 1	变址: 4 FS=0 类型: O2	P052 = 3 P051 = 40 离线
P497 * FDS (G186)	风量: 报警或故障信息的触发 0 无风量监控(端子 213 不扫描) 1 风量监控(端子 213 扫描) 报警(A027)作为 0 信号的响应 2 风量监控(端子 213 扫描) 故障信息(F027)作为 0 信号的响应	0~2 1	变址: 4 FS=0 类型: O2	P052 = 3 P051 = 40 离线
P498 * FDS (G186)	温度开关: 报警或故障信息的触发 0 无温度开关连接(端子 214 不扫描) 1 温度开关连接(端子 214 扫描) 报警(A028)作为 0 信号的响应 2 温度开关连接(端子 214 扫描) 故障信息(F028)作为 0 信号的响应	0~2 1	变址: 4 FS=0 类型: O2	P052 = 3 P051 = 40 离线

参数号	说明	值范围 [单位] 步长	变址数 工厂设置 类型	可见更改 (存取/ 状态)
-----	----	-------------------	-------------------	---------------------

11.28 转矩层输入的配置

P500 * BDS (G160)	从驱动转矩给定的源 作为接入从驱动转矩给定的连接器的选择 0 = 连接器 K0000 1 = 连接器 K0001 等等	所有连接器号 1	变址: 2 FS=170 类型: L2	P052 = 3 P051 = 40 离线
P501 * BDS (G160)	附加转矩给定的源 作为接入附加转矩给定的连接器的选择 0 = 连接器 K0000 1 = 连接器 K0001 等等	所有连接器号 1	变址: 2 FS=0 类型: L2	P052 = 3 P051 = 40 离线
P502 * (G152)	对于叠加到速度调节器输出的值的源 作为接入叠加到速度调节器输出的值的连接器的选择(除了摩擦和转动惯量补偿之外) 0 = 连接器 K0000 1 = 连接器 K0001 等等	所有连接器号 1	变址: 无 FS=0 类型: L2	P052 = 3 P051 = 40 离线
P503 FDS (G160)	在从驱动模式中转矩给定的乘数	-300.00~300.00 [%] 0.01%	变址: 4 FS=100.00 类型: I2	P052 = 3 P051 = 40 在线

11.29 速度限幅调节器

(亦见第 8 章, 图 G160)

速度限幅调节器的输出由一个正(K0136)和一个负(K0137)的转矩限幅组成, 这些限幅应用在转矩的限制上。				
P509 * (G160)	速度限幅调节器的输入量(n-act)的源 0 = 连接器 K0000 1 = 连接器 K0001 等等	所有连接器号 1	变址: 无 FS=167 类型: L2	P052 = 3 P051 = 40 离线
P510 * (G160)	速度限幅调节器的正转矩限幅的源 作为接入转矩限制 1 的限幅值的连接器的选择 0 = 连接器 K0000 1 = 连接器 K0001 等等	所有连接器号 1	变址: 无 FS=2 类型: L2	P052 = 3 P051 = 40 离线
P511 * (G160)	速度限幅调节器的负转矩限幅的源 作为接入转矩限制 2 的限幅值的连接器的选择 0 = 连接器 K0000 1 = 连接器 K0001 等等	所有连接器号 1	变址: 无 FS=4 类型: L2	P052 = 3 P051 = 40 离线
P512 FDS (G160)	在正旋转方向的最大速度	0.0~199.9 [%] 0.1%的额定速度	变址: 4 FS=105.0 类型: O2	P052 = 3 P051 = 40 在线
P513 FDS (G160)	在负旋转方向的最大速度	-199.9~0.0 [%] 0.1%的额定速度	变址: 4 FS=-105.0 类型: I2	P052 = 3 P051 = 40 在线
P515 FDS (G160)	速度限幅调节器的 P 增益	0.10~200.00 0.01	变址: 4 FS=3.00 类型: O2	P052 = 3 P051 = 40 在线

参数号	说明	值范围 [单位] 步长	变址数 工厂设置 类型	可见更改 (存取/ 状态)
-----	----	-------------------	-------------------	---------------------

11.30 摩擦补偿

(亦见第 8 章, 图 G153)

参数 P520~P530 是为获得一个 0%, 10~100%最大值(步长 10%)的稳态输入信号(工厂设定: 速度调节器实际值 K0179)所需的电枢电流给定和转矩给定。

这些参数是沿摩擦曲线的插入点。根据 P170 (0 或 1), 他们可以是电枢电流设定, 也可以是转矩设定, 并在摩擦和转动惯量补偿优化运行中(P051=28)自动设置。在优化运行后, P520 设置为 0.0%。

在摩擦补偿的输出假设为输入信号的符号期间, 线性地插入这些中间点。即使是输入信号 > 100%最大信号, P530 总是通过摩擦补偿来确定的。

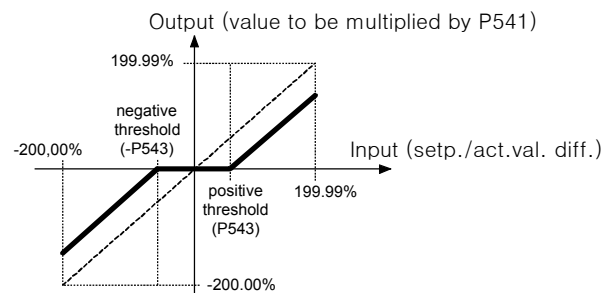
对于在两个旋转方向的运行, 建议保留 P520 的设置为 0.0%, 以避免电枢电流在输入信号为 0%时的振荡。

P519 * (G153)	摩擦补偿输入信号的源 选择一个输入信号加到摩擦补偿的输入。 i001 输入信号, 带符号 i002 通过绝对值发生器的输入信号 设定: 0 = 连接器 K0000 1 = 连接器 K0001 等等	[自版本 2.0 起] 所有连接器号 1	变址: 2 FS= i001:179 i002:0 类型: L2	P052 = 3 P051 = 40 离线
P520 FDS (G153)	在 0%速度的摩擦 设置为整流器额定直流电流或额定转矩的百分数	0.0~100.0 [%] 0.1%	变址: 4 FS=0.0 类型: O2	P052 = 3 P051 = 40 在线
P521 FDS (G153)	在 10%速度的摩擦 设置为整流器额定直流电流或额定转矩的百分数	0.0~100.0 [%] 0.1%	变址: 4 FS=0.0 类型: O2	P052 = 3 P051 = 40 在线
P522 FDS (G153)	在 20%速度的摩擦 设置为整流器额定直流电流或额定转矩的百分数	0.0~100.0 [%] 0.1%	变址: 4 FS=0.0 类型: O2	P052 = 3 P051 = 40 在线
P523 FDS (G153)	在 30%速度的摩擦 设置为整流器额定直流电流或额定转矩的百分数	0.0~100.0 [%] 0.1%	变址: 4 FS=0.0 类型: O2	P052 = 3 P051 = 40 在线
P524 FDS (G153)	在 40%速度的摩擦 设置为整流器额定直流电流或额定转矩的百分数	0.0~100.0 [%] 0.1%	变址: 4 FS=0.0 类型: O2	P052 = 3 P051 = 40 在线
P525 FDS (G153)	在 50%速度的摩擦 设置为整流器额定直流电流或额定转矩的百分数	0.0~100.0 [%] 0.1%	变址: 4 FS=0.0 类型: O2	P052 = 3 P051 = 40 在线
P526 FDS (G153)	在 60%速度的摩擦 设置为整流器额定直流电流或额定转矩的百分数	0.0~100.0 [%] 0.1%	变址: 4 FS=0.0 类型: O2	P052 = 3 P051 = 40 在线
P527 FDS (G153)	在 70%速度的摩擦 设置为整流器额定直流电流或额定转矩的百分数	0.0~100.0 [%] 0.1%	变址: 4 FS=0.0 类型: O2	P052 = 3 P051 = 40 在线
P528 FDS (G153)	在 80%速度的摩擦 设置为整流器额定直流电流或额定转矩的百分数	0.0~100.0 [%] 0.1%	变址: 4 FS=0.0 类型: O2	P052 = 3 P051 = 40 在线
P529 FDS (G153)	在 90%速度的摩擦 设置为整流器额定直流电流或额定转矩的百分数	0.0~100.0 [%] 0.1%	变址: 4 FS=0.0 类型: O2	P052 = 3 P051 = 40 在线
P530 FDS (G153)	在 100%速度的摩擦 设置为整流器额定直流电流或额定转矩的百分数	0.0~100.0 [%] 0.1%	变址: 4 FS=0.0 类型: O2	P052 = 3 P051 = 40 在线

参数号	说明	值范围 [单位] 步长	变址数 工厂设置 类型	可见更改 (存取/ 状态)
-----	----	-------------------	-------------------	---------------------

11.31 转动惯量补偿(接入 dv/dt)

(亦见第 8 章, 图 G153)

P540 FDS (G153)	加速时间 加速时间为驱动装置以 100% 的整流器额定直流电流(电枢)和 100% 的电动机额定励磁电流(即: 100% 的电动机磁通)从 0% 加速到 100% 的最大速度(没考虑摩擦)所需的时间。他是在电动机旋转轴上的转动惯量的测量, 这个参数在对于摩擦和转动惯量补偿的优化运行过程中自动设置(P051 = 28)。	0.00~650.00 [s] 0.01s	变址: 4 FS=0.00 类型: O2	P052 = 3 P051 = 40 在线
P541 FDS (G153)	加速的 P 增益 由“给定/实际值之差决定的加速度”功能的比例增益(亦见参数 P543)	0.00~650.00 0.01	变址: 4 FS=0.00 类型: O2	P052 = 3 P051 = 40 在线
P542 FDS (G136)	斜坡函数发生器的 dy/dt 的时间微分 斜坡函数发生器: 在一个连接器的 dy/dt 输出的 dt 设置, 即: 在 K0191, 在斜坡函数发生器输出量(K0190)的变化被输出, 时间为在 P542 中的设置 例: - 斜坡函数发生器当前以斜坡上升时间 P311 = 5s 斜坡上升, 即: 从 y = 0% 到 y = 100% 的斜坡上升运行需要 5 秒。 - 设置一个 P542 = 2 秒的时间微分 dt - => 由于在 dt 的设置 2 秒时的 dy 等于 (2s/5s) × 100%, 一个 40% 的 dy/dt 出现在连接器 K0191。 (也见参数 P330)	0.01~300.00 [s] 0.01s	变址: 4 FS=0.01 类型: O2	P052 = 3 P051 = 40 在线
P543 FDS (G153)	对于由给定/实际值之差决定的加速的阈值 考虑到由给定/实际值之差决定的加速功能, 只在速度调节器的给定和实际值的微分分量的绝对值超过了在这个参数中设置的阈值时才转换(亦见参数 P541)。 	0.00~100.00 [%] 0.01% 的最大速度	变址: 4 FS=0.00 类型: O2	P052 = 3 P051 = 40 在线
P546 FDS (G153)	转动惯量补偿的滤波时间	0~10000 [ms] 1ms	变址: 4 FS=0 类型: O2	P052 = 3 P051 = 40 在线

参数号	说明	值范围 [单位] 步长	变址数 工厂设置 类型	可见更改 (存取/ 状态)
-----	----	-------------------	-------------------	---------------------

11.32 速度调节器

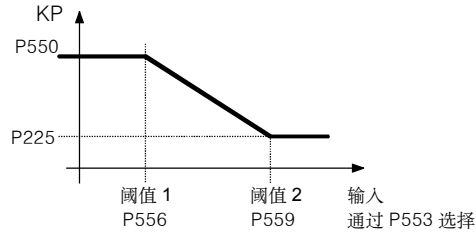
(也见第 8 章, 图 G151)

速度调节器其他参数在 P200 - P236

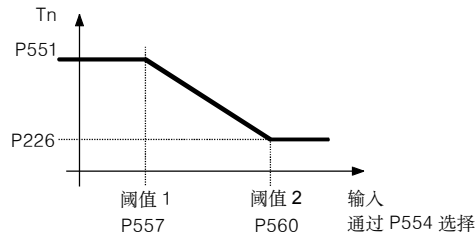
速度调节器适配

速度调节器的参数(K_p , T_n , 软化)为了跟一个可调速系统的速度调节器恰当地匹配, 他应能用任意的连接器来改变。下面图中给出有效的 P 增益, 有效的积分时间和有效软化同所设定的连接器的值有关

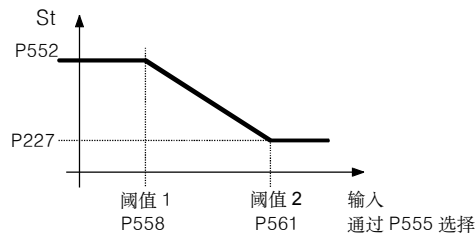
P 增益的适配:



积分时间的适配:



软化的适配:



参数对 P225/P550, P226/P551 和 P227/P552 中所有值完全可以独立的设置。例如, P550 不能大于 P225。上面的图仅对各个参数有效。

阈值 1 总是小于阈值 2, 否则激活故障信号 F058。

P550 FDS (G151)	在适配范围内的 P 增益 如果作用量 \leq 阈值 1, K_p 值	0.10~200.00 0.01	变址: 4 FS=3.00 类型: O2	P052 = 3 P051 = 40 在线
P551 FDS (G151)	在适配范围内的积分时间 [自版本 1.7 起] 如果作用量 \leq 阈值 1, T_n 的值	0.010~10.000 [s] 0.001s	变址: 4 FS=0.650 类型: O2	P052 = 3 P051 = 40 在线
P552 FDS (G151)	在适配范围内的软化 [自版本 1.7 起] 如果作用量 \leq 阈值 1, 软化值	0.0~10.0 [%] 0.1%	变址: 4 FS=0.0 类型: O2	P052 = 3 P051 = 40 在线
P553 * FDS (G151)	K_p 适配作用量的源 选择一个连接器作为作用量接入, 去适配 n 调节器 P 增益。 0 = 连接器 K0000 1 = 连接器 K0001 等等	所有连接器号 1	变址: 4 FS=0 类型: L2	P052 = 3 P051 = 40 离线
P554 * FDS (G151)	T_n 适配作用量的源 [自版本 1.7 起] 选择一个连接器作为作用量接入, 去适配 n 调节器积分时间。 0 = 连接器 K0000 1 = 连接器 K0001 等等	所有连接器号 1	变址: 4 FS=0 类型: L2	P052 = 3 P051 = 40 离线

参数号	说明	值范围 [单位] 步长	变址数 工厂设置 类型	可见更改 (存取/ 状态)
P555 * FDS (G151)	软化适配作用量的源 [自版本 1.7 起] 选择一个连接器作为作用量接入, 去适配 n 调节器的软化。 0 = 连接器 K0000 1 = 连接器 K0001 等等	所有连接器号 1	变址: 4 FS=0 类型: L2	P052 = 3 P051 = 40 离线
P556 FDS (G151)	n 调节器 P 增益的适配: 阈值 1	0.00~100.00 [%] 0.01%	变址: 4 FS=0.00 类型: O2	P052 = 3 P051 = 40 在线
P557 FDS (G151)	n 调节器积分时间的适配: 阈值 1 [自版本 1.7 起]	0.00~100.00 [%] 0.01%	变址: 4 FS=0.00 类型: O2	P052 = 3 P051 = 40 在线
P558 FDS (G151)	n 调节器软化的适配: 阈值 1 [自版本 1.7 起]	0.00~100.00 [%] 0.01%	变址: 4 FS=0.00 类型: O2	P052 = 3 P051 = 40 在线
P559 FDS (G151)	n 调节器 P 增益适配: 阈值 2	0.00~100.00 [%] 0.01%	变址: 4 FS=0.00 类型: O2	P052 = 3 P051 = 40 在线
P560 FDS (G151)	n 调节器积分时间的适配: 阈值 2 [自版本 1.7 起]	0.00~100.00 [%] 0.01%	变址: 4 FS=0.00 类型: O2	P052 = 3 P051 = 40 在线
P561 FDS (G151)	n 调节器软化的适配: 阈值 2 [自版本 1.7 起]	0.00~100.00 [%] 0.01%	变址: 4 FS=0.00 类型: O2	P052 = 3 P051 = 40 在线

速度调节器-速度软化限制				
P562 FDS (G151)	正速度软化限制	0.00~199.99 [%] 0.01%	变址: 4 FS=100.00 类型: O2	P052 = 3 P051 = 40 在线
P563 FDS (G151)	负速度软化限制	-199.99~0.00 [%] 0.01%	变址: 4 FS=-100.00 类型: I2	P052 = 3 P051 = 40 在线

具有摆动机构的传动系统的速度调节器优化				
<p>对于具有摆动机构的传动系统, 用 P051 = 29 的优化运行去优化速度调节器是合适的。在此优化运行中, 调节对象的频率特性采用 1Hz~100Hz。</p> <p>首先, 传动系统加速到基速(P565, FS = 20%), 然后接入一个比较小幅值(P566, FS = 1%)的正弦波速度设定值。这个附加设定值的频率从 1Hz~100Hz, 步距为 1Hz。每个频率通过一定数量的电流“波头”取平均值(P567, FS = 300)。</p>				
P565	用于频率特性记录的基速 [自版本 1.9 起]	1.0~30.0 [%] 0.1%	变址: 无 FS=20.0 类型: O2	P052 = 3 P051 = 40 在线
P566	用于频率特性记录的幅值 [自版本 1.9 起]	0.01~5.00 [%] 0.01%	变址: 无 FS=1.00 类型: O2	P052 = 3 P051 = 40 在线
P567	用于频率特性记录的电流波头数 [自版本 1.9 起] 当频率特性被记录时, 每个测量的频率通过在此设定的电流波头数进行平均值的计算。高值改善了结果, 但测量时间加长了。 当 P567 = 1000 时, 频率特性记录持续约 9min。	100~1000 1	变址: 无 FS=300 类型: O2	P052 = 3 P051 = 40 在线

参数号	说明	值范围 [单位] 步长	变址数 工厂设置 类型	可见更改 (存取/ 状态)
-----	----	-------------------	-------------------	---------------------

11.33 励磁反向

(亦见第 9 章)

P580 * BDS (G200)	“使用励磁反向改变旋转方向”的选择的源 作为控制“使用励磁反向改变旋转方向”功能的开关量连接器的选择。 0 = 开关量连接器 B0000 1 = 开关量连接器 B0001 等等 信号 0: 选择为正励磁方向(B0260 = 1, B0261 = 0) 速度实际值不反号 信号 1: 选择为负励磁方向(B0260 = 0, B0261 = 1) 速度实际值反号	所有开关量连接器号 1	变址: 2 FS=0 类型: L2	P052 = 3 P051 = 40 离线
P581 * BDS (G200)	“通过励磁反向制动”的选择的源 作为控制“通过励磁反向制动”功能的开关量连接器的选择。 0 = 开关量连接器 B0000 1 = 开关量连接器 B0001 等等 信号从 0 → 1: 励磁方向改变(制动起作用); 当 $n < n_{min}$ 时, 又一次回到原来的励磁方向; 系统滞留在状态 o7.2	所有开关量连接器号 1	变址: 2 FS=0 类型: L2	P052 = 3 P051 = 40 离线
P582 * BDS (G200)	“励磁反向”选择的源 [自版本 1.9 起] 选择一个控制“励磁反向”功能的开关量连接器 0 = 开关量连接器 B0000 1 = 开关量连接器 B0001 等等 信号 0: 选择为正励磁方向(B0260 = 1, B0261 = 0) 信号 1: 选择为负励磁方向(B0260 = 0, B0261 = 1)	所有开关量连接器号 1	变址: 2 FS=0 类型: L2	P052 = 3 P051 = 40 离线
P583 * (G200)	用于励磁反向逻辑的速度实际值信号的源 [自版本 1.9 起] 选择一个连接器用作为励磁反向逻辑的速度实际值。 0 = 连接器 K0000 1 = 连接器 K0001 等等	所有连接器号 1	变址: 无 FS=167 类型: L2	P052 = 3 P051 = 40 离线

11.34 信号的输入量

(亦见第 8 章, 图 G187 和 G188)

P590 * (G187)	“nset = nact 信号 1”给定值的源 给定值与实际值偏差信号: 选择一个连接器作为输入量“nset”接入, 用于给定值与实际值的偏差信号。 0 = 连接器 K0000 1 = 连接器 K0001 等等	所有连接器号 1	变址: 无 FS=174 类型: L2	P052 = 3 P051 = 40 离线
P591 * (G187)	“n-set = n-act 信号 1”实际值的源 给定值与实际值偏差信号: 选择一个连接器作为输入量“nact”接入, 用于给定值与实际值的偏差信号。 0 = 连接器 K0000 1 = 连接器 K0001 等等	所有连接器号 1	变址: 无 FS=167 类型: L2	P052 = 3 P051 = 40 离线

参数号	说明	值范围 [单位] 步长	变址数 工厂设置 类型	可见更改 (存取/ 状态)
P592 * (G187)	“ $n < n_{comp}$ 信号”的实际值的源 $n < n_{comp}$ 信号: 选择一个连接器作为输入量“n”接入, 用于 $n < n_{comp}$ 信号。 0 = 连接器 K0000 1 = 连接器 K0001 等等	所有连接器号 1	变址: 无 FS=167 类型: L2	P052 = 3 P051 = 40 离线
P593 * (G187)	“ $n < n_{min}$ 信号”的实际值的源 $n < n_{min}$ 信号: 选择一个连接器作为输入量“n”接入, 用于 $n < n_{min}$ 信号。 0 = 连接器 K0000 1 = 连接器 K0001 等等	所有连接器号 1	变址: 无 FS=167 类型: L2	P052 = 3 P051 = 40 离线
P594 * (G188)	“极性信号”输入量的源 速度给定的极性信号: 选择一个连接器作为输入量“ n_{set} ”接入, 用于速度给定的极性信号。 0 = 连接器 K0000 1 = 连接器 K0001 等等	所有连接器号 1	变址: 无 FS=170 类型: L2	P052 = 3 P051 = 40 离线
P595 * (G188)	“超速信号”的实际值的源 超速信号: 选择一个连接器作为输入量“ n_{act} ”接入, 用于超速信号。 0 = 连接器 K0000 1 = 连接器 K0001 等等	所有连接器号 1	变址: 无 FS=167 类型: L2	P052 = 3 P051 = 40 离线
P596 * (G187)	“ $n_{set} = n_{act}$ 信号 2”给定值的源 [自版本 1.9 起] 给定值与实际值偏差信号: 选择一个连接器作为输入量“ n_{set} ”接入, 用于给定值与实际值偏差信号。 0 = 连接器 K0000 1 = 连接器 K0001 等等	所有连接器号 1	变址: 无 FS=174 类型: L2	P052 = 3 P051 = 40 离线
P597 * (G187)	“ $n_{set} = n_{act}$ 信号 2”实际值的源 [自版本 1.9 起] 给定值与实际值偏差信号: 选择一个连接器作为输入量“ n_{act} ”接入, 用于给定值与实际值偏差信号。 0 = 连接器 K0000 1 = 连接器 K0001 等等	所有连接器号 1	变址: 无 FS=167 类型: L2	P052 = 3 P051 = 40 离线

11.35 闭环控制的配置

对于转矩层配置的设置值				
P600 * (G163)	触发单元输入的源(电枢) $i001 \sim i004$: 作为接入触发单元输入(电枢)的连接器的选择。所有 4 个值叠加。 设定: 0 = 连接器 K0000 1 = 连接器 K0001 等等	所有连接器号 1	变址: 无 FS= $i001$: 102 $i002$: 0 $i003$: 0 $i004$: 0 类型: L2	P052 = 3 P051 = 40 离线

参数号	说明	值范围 [单位] 步长	变址数 工厂设置 类型	可见更改 (存取/ 状态)
P601 * (G160) (G161) (G162)	<p>电枢电流调节器给定的源</p> <p>i001, i002 速度限幅调节器: 作为接入速度限幅调节器的输入量的连接器的选择, 二个数值叠加。</p> <p>i003, i004 电流限幅: 作为接入电枢电流调节器给定(在电流限幅前)的连接器的选择, 二个数值叠加。</p> <p>i005, i006 电流控制: [自版本 1.8 起] 作为连接电枢电流调节器给定(在电流调节器前)的连接器的选择, 二个数值叠加, 其幅值由变址 6 所选择的值形成。</p> <p>设定: 0 = 连接器 K0000 1 = 连接器 K0001 等等</p>	所有连接器号 1	变址: 6 FS= i001: 141 i002: 0 i003: 134 i004: 0 i005: 125 i006: 0 类型: L2	P052 = 3 P051 = 40 离线
P602 * (G162)	<p>电枢电流调节器实际值的源</p> <p>作为接入电枢电流调节器实际值的连接器的选择</p> <p>0 = 连接器 K0000 1 = 连接器 K0001 等等</p>	所有连接器号 1	变址: 无 FS=117 类型: L2	P052 = 3 P051 = 40 离线
P603 * (G161)	<p>在转矩方向 I 的可变电流限幅的源</p> <p>i001..i004 作为接入在转矩方向 I 的可变电流限幅的连接器的选择。 规格化: +100%相应于 P100*P171</p> <p>i005 在有快停或分闸时, 作为接入在转矩方向 I 电流限幅的连接器的选择。 规格化: +100%相应于 P100*P171</p> <p>i006 作为接入在转矩方向 I 的可变电流限幅的连接器的选择。 规格化: +100%相应于 r072.002 [自版本 1.9 起可设定]</p> <p>i007 在有急停或分闸时, 作为接入在转矩方向 I 电流限幅的连接器的选择。 规格化: +100%相应于 r072.002 [自版本 1.9 起可设定]</p> <p>设定: 0 = 连接器 K0000 1 = 连接器 K0001 等等</p>	所有连接器号 1	变址: 7 FS= i001: 1 i002: 1 i003: 1 i004: 1 i005: 1 i006: 2 i007: 2 类型: L2	P052 = 3 P051 = 40 离线

参数号	说明	值范围 [单位] 步长	变址数 工厂设置 类型	可见更改 (存取/ 状态)
P604 * (G161)	<p>在转矩方向 II 的可变电流限幅的源</p> <p>i001..i004 作为接入在转矩方向 II 的<u>可变</u>电流限幅的连接器的选择。 规格化: -100%相应于 P100*P172</p> <p>i005 在有<u>快停或分闸</u>时, 作为接入在转矩方向 II 的电流限幅的连接器的选择。 规格化: -100%相应于 P100*P172</p> <p>i006 作为接入在转矩方向 II 的<u>可变</u>电流限幅的连接器的选择。 规格化: -100%相应于 r072.002 [自版本 1.9 起可设定]</p> <p>i007 在有<u>急停或分闸</u>时, 作为接入在转矩方向 II 电流限幅的连接器的选择。 规格化: -100%相应于 r072.002 [自版本 1.9 起可设定]</p> <p>设定: 0 = 连接器 K0000 ... 8 = 连接器 K0008 9 = 值按参数 P603.ixx *(-1)中的设定 10 = 连接器 K0010 等等</p>	所有连接器号 1	变址: 7 FS=9 类型: L2	P052 = 3 P051 = 40 离线
P605 * (G160)	<p>可变正转矩限幅的源</p> <p>转矩限幅: 作为接入可变正转矩限幅的连接器的选择。</p> <p>i001..i004 规格化: 100%的连接器数值对应于由设置 $I_a = P171$ 和 $I_f = P102$ 而获得的正的转矩限幅。</p> <p>i005 规格化: 100%的连接器数值对应于由设置 $I_a = r072.002$ 和 $I_f = P102$ 而获得的正的转矩限幅。 [自版本 1.9 起可设定]</p> <p>0 = 连接器 K0000 1 = 连接器 K0001 等等</p>	所有连接器号 1	变址: 5 FS=2 类型: L2	P052 = 3 P051 = 40 离线
P606 * (G160)	<p>可变负转矩限幅的源</p> <p>转矩限幅: 作为接入可变负转矩限幅的连接器的选择。</p> <p>i001..i004 规格化: 100%的连接器数值对应于由设置 $I_a = P172$ 和 $I_f = P102$ 而获得的负的系统转矩限幅。</p> <p>i005 规格化: 100%的连接器数值对应于由设置 $I_a = r072.002$ 和 $I_f = P102$ 而获得的负的系统转矩限幅。 [自版本 1.9 起可设定]</p> <p>0 = 连接器 K0000 ... 8 = 连接器 K0008 9 = 值按参数 P605 *(-1)中的设定 10 = 连接器 K0010 等等</p>	所有连接器号 1	变址: 5 FS=9 类型: L2	P052 = 3 P051 = 40 离线
P607 * BDS (G160)	<p>主驱动转矩给定的源</p> <p>转矩限幅: 对于一个主驱动, 作为接入转矩给定的连接器的选择。</p> <p>0 = 连接器 K0000 1 = 连接器 K0001 等等</p>	所有连接器号 1	变址: 2 FS=148 类型: L2	P052 = 3 P051 = 40 离线

参数号	说明	值范围 [单位] 步长	变址数 工厂设置 类型	可见更改 (存取/ 状态)
速度调节器				
P609 * (G151)	速度调节器实际值的源 当 P083 = 4 时, 作为接入 速度调节器实际值 的连接器的选择 0 = 连接器 K0000 1 = 连接器 K0001 等等	所有连接器号 1	变址: 无 FS=0 类型: L2	P052 = 3 P051 = 40 离线
对于闭环励磁和 EMF 控制配置的设定值				
P610 * (G166)	触发单元输入的源(励磁) 作为接入 触发单元输入(励磁) 的连接器的选择 0 = 连接器 K0000 1 = 连接器 K0001 等等	所有连接器号 1	变址: 无 FS=252 类型: L2	P052 = 3 P051 = 40 离线
P611 * (G165)	励磁电流调节器给定值的源 在 EMF 调节器输出的限幅: 作为接入 励磁电流调节器给定值 的连接器的选择, 在四个变址中选择的连接器相加。 0 = 连接器 K0000 1 = 连接器 K0001 等等	所有连接器号 1	变址: 4 FS= i001: 277 i002: 0 i003: 0 i004: 0 类型: L2	P052 = 3 P051 = 40 离线
P612 * (G166)	励磁电流调节器实际值的源 作为接入 励磁电流调节器实际值 的连接器的选择 0 = 连接器 K0000 1 = 连接器 K0001 等等	所有连接器号 1	变址: 2 FS= i001:266 i002:0 类型: L2	P052 = 3 P051 = 40 离线
P613 * (G165)	可变励磁电流给定上限幅的源 在 EMF 调节器输出的限幅 作为接入 可变励磁电流给定上限幅 的连接器的选择。 i001..i004 规格化: 100%的连接器的数值相应于电机额定励磁电流(P102) i005 规格化: 100%的连接器的数值相应于实际整流器额定直流电流(励磁) (r073.002) [自版本 1.9 起可设定] 0 = 连接器 K0000 1 = 连接器 K0001 等等	所有连接器号 1	变址: 5 FS=1 类型: L2	P052 = 3 P051 = 40 离线
P614 * (G165)	可变励磁电流给定下限幅的源 在 EMF 调节器输出的限幅 作为接入 可变励磁电流给定下限幅 的连接器的选择。 i001..i004 规格化: 100%的连接器的数值相应于电机最小励磁电流(P103) i005 规格化: 100%的连接器的数值相应于实际整流器额定直流电流(励磁) (r073.002) [自版本 1.9 起可设定] 0 = 连接器 K0000 1 = 连接器 K0001 等等	所有连接器号 1	变址: 5 FS=1 类型: L2	P052 = 3 P051 = 40 离线

参数号	说 明	值范围 [单位] 步长	变址数 工厂设置 类型	可见更改 (存取/ 状态)
P615 * (G165)	EMF 调节器给定值的源 作为接入 EMF 调节器给定值的连接器的选择,在四个变址中选择的连接器相加。 0 = 连接器 K0000 1 = 连接器 K0001 等等	所有连接器号 1	变址: 4 FS= i001: 289 i002: 0 i003: 0 i004: 0 类型: L2	P052 = 3 P051 = 40 离线
P616 * (G165)	EMF 调节器实际值的源 作为接入 EMF 调节器实际值的连接器的选择 0 = 连接器 K0000 1 = 连接器 K0001 等等	所有连接器号 1	变址: 无 FS=286 类型: L2	P052 = 3 P051 = 40 离线

加速度值接入的配置				
P619 * (G153)	加速度接入值的源 作为接入加速度接入值的连接器的选择 0 = 连接器 K0000 1 = 连接器 K0001 等等	所有连接器号 1	变址: 无 FS=191 类型: L2	P052 = 3 P051 = 40 离线

速度调节器				
速度调节器, 给定值与实际值的偏差				
功能: 在参数 P621 和 P622 中选择的连接器为叠加, 在参数 P623 和 P624 中选择的那些连接器为相减				
P620 * (G152)	速度调节器给定值与实际值偏差的源 作为接入控制偏差的连接器的源 0 = 连接器 K0000 1 = 连接器 K0001 等等	所有连接器号 1	变址: 无 FS=165 类型: L2	P052 = 3 P051 = 40 离线
P621 * (G152)	速度调节器给定值的源 0 = 连接器 K0000 1 = 连接器 K0001 等等	所有连接器号 1	变址: 无 FS=176 类型: L2	P052 = 3 P051 = 40 离线
P622 * (G152)	速度调节器给定值的源 0 = 连接器 K0000 1 = 连接器 K0001 等等	所有连接器号 1	变址: 无 FS=174 类型: L2	P052 = 3 P051 = 40 离线
P623 * (G152)	速度调节器实际值的源 0 = 连接器 K0000 1 = 连接器 K0001 等等	所有连接器号 1	变址: 无 FS=179 类型: L2	P052 = 3 P051 = 40 离线
P624 * (G152)	速度调节器实际值的源 0 = 连接器 K0000 1 = 连接器 K0001 等等	所有连接器号 1	变址: 无 FS=0 类型: L2	P052 = 3 P051 = 40 离线
速度调节器: 给定值与实际值滤波, 截止频带滤波				
P625 * FDS (G152)	速度调节器给定值的源 作为接入用于速度给定值滤波的输入信号的连接器的选择 0 = 连接器 K0000 1 = 连接器 K0001 等等	所有连接器号 1	变址: 4 FS=170 类型: L2	P052 = 3 P051 = 40 离线

参数号	说 明	值范围 [单位] 步长	变址数 工厂设置 类型	可见更改 (存取/ 状态)
P626 * FDS (G152)	速度调节器实际值的源 作为接入用于速度实际值滤波的输入信号的连接器的选择 0 = 连接器 K0000 1 = 连接器 K0001 等等	所有连接器号 1	变址: 4 FS=167 类型: L2	P052 = 3 P051 = 40 离线
P627 * (G152)	D 元件输入的源 作为接入用于 D 元件的输入信号的连接器的选择 0 = 连接器 K0000 1 = 连接器 K0001 等等	所有连接器号 1	变址: 无 FS=178 类型: L2	P052 = 3 P051 = 40 离线
P628 * (G152)	截止频带滤波 1 输入的源 作为接入用于截止频带滤波 1 的输入信号的连接器的选择 0 = 连接器 K0000 1 = 连接器 K0001 等等	所有连接器号 1	变址: 无 FS=179 类型: L2	P052 = 3 P051 = 40 离线
P629 * (G152)	截止频带滤波 2 输入的源 作为接入用于截止频带滤波 2 的输入信号的连接器的选择 0 = 连接器 K0000 1 = 连接器 K0001 等等	所有连接器号 1	变址: 无 FS=177 类型: L2	P052 = 3 P051 = 40 离线
速度调节器软化				
P630 * (G151)	与速度软化有关作用量的源 作为接入作用量的连接器的选择 0 = 连接器 K0000 1 = 连接器 K0001 等等	所有连接器号 1	变址: 无 FS=162 类型: L2	P052 = 3 P051 = 40 离线
设置速度调节器的 I 分量 功能: 当在 P695 中选择的开关量连接器的状态从逻辑“0”转换到逻辑“1”时, 速度调节器的 I 分量被设置为在参数 P631 中选择的连接器的数值。 通过这个功能, 举例来说, 可以使用相同的信号(开关量连接器)去控制调节器的使能指令和 I 分量的设置。				
P631 * (G152)	速度调节器积分器的设定值的源 作为接入用于 I 分量的设定值的连接器的选择 0 = 连接器 K0000 1 = 连接器 K0001 等等	所有连接器号 1	变址: 无 FS=0 类型: L2	P052 = 3 P051 = 40 离线
给定值处理功能和斜坡函数发生器配置的设置值				
在斜坡函数发生器输出的限制(给定限幅) (亦见第 8 章, 图 G136) 有效的限幅为: 上限幅: P300 和通过 P632 选择的四个连接器的最小值 下限幅: P301 和通过 P633 选择的四个连接器的最大值 注 意: 对于正和负给定的二个限制的限幅值可以具有正或负的符号, 例如, 对于负给定限幅, 可以参数化为一个正值, 并且正给定限幅也可以参数化为一个负值。				
P632 * (G137)	在斜坡函数发生器输出的可变正限幅的源 接入在斜坡函数发生器输出的可变正限幅(给定限幅)的连接器的选择。 0 = 连接器 K0000 1 = 连接器 K0001 等等	所有连接器号 1	变址: 4 FS=1 类型: L2	P052 = 3 P051 = 40 离线

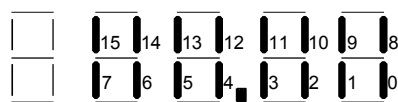
参数号	说明	值范围 [单位] 步长	变址数 工厂设置 类型	可见更改 (存取/ 状态)
P633 * (G137)	在斜坡函数发生器输出的可变负限幅的源 接入在斜坡函数发生器输出的可变负限幅(给定限幅)的连接器的选择。 0 = 连接器 K0000 ... 8 = 连接器 K0008 9 = 同在参数 P632×(-1)的设置数值 10 = 连接器 K0010 等等	所有连接器号 1	变址: 4 FS=9 类型: L2	P052 = 3 P051 = 40 离线
P634 * (G137)	在斜坡函数发生器输出的限幅输入的源 叠加到斜坡函数发生器输出的限幅输入(给定限幅)的连接器的选择。 0 = 连接器 K0000 1 = 连接器 K0001 等等	所有连接器号 1	变址: 2 FS= i001: 190 i002: 0 类型: L2	P052 = 3 P051 = 40 离线
P635 * FDS (G135)	斜坡函数发生器给定值的源 作为接入斜坡函数发生器给定值的连接器的选择 0 = 连接器 K0000 1 = 连接器 K0001 等等	所有连接器号 1	变址: 4 FS=194 类型: L2	P052 = 3 P051 = 40 离线
P636 * (G136)	斜坡函数发生器时间减小信号的源 作为接入斜坡函数发生器时间减小信号的连接器的选择。 i001 作用在斜坡上升和斜坡下降的时间(P303, P304) i002 作用在初始和最终圆弧的时间(P305, P306) i003 作用在斜坡上升的时间(P303) i004 作用在斜坡下降的时间(P304) i005 作用在初始圆弧的时间(P305) i006 作用在最终圆弧的时间(P306) 0 = 连接器 K0000 1 = 连接器 K0001 等等	所有连接器号 1	变址: 6 FS=1 类型: L2	P052 = 3 P051 = 40 离线
P637 * BDS (G136)	“斜坡函数发生器设置 2”选择的源 控制“斜坡函数发生器设置 2”转换的开关量连接器的选择。当开关量连接器处在逻辑“1”信号时,选择斜坡函数发生器设置 2 (P307–P310),这个功能与斜坡积分器相比有较高的优先权。 0 = 开关量连接器 B0000 1 = 开关量连接器 B0001 等等	所有开关量连接器号 1	变址: 2 FS=0 类型: L2	P052 = 3 P051 = 40 离线
P638 * BDS (G136)	“斜坡函数发生器设置 3”选择的源 控制“斜坡函数发生器设置 3”转换的开关量连接器的选择。当开关量连接器处在逻辑“1”信号时,选择斜坡函数发生器设置 3 (P311–P314),这个功能与斜坡积分器相比有较高的优先权。 0 = 开关量连接器 B0000 1 = 开关量连接器 B0001 等等	所有开关量连接器号 1	变址: 2 FS=0 类型: L2	P052 = 3 P051 = 40 离线

参数号	说 明	值范围 [单位] 步长	变址数 工厂设置 类型	可见更改 (存取/ 状态)
P639 * (G136)	斜坡函数发生器设定值的源 作为接入斜坡函数发生器设定值的连接器的选择。 i001 当在 P640 中选择的开关量连接器转换到逻辑“1”状态时,斜坡函数发生器输出设定值 i002 当传动系统不在“运行”状态(B0104=0)且由 P640 选择的开关量连接器处于逻辑“0”状态时,斜坡函数发生器输出设定值。 [i002 仅自版本 1.6 起] 0 = 连接器 K0000 1 = 连接器 K0001 等等	所有连接器号 1	变址: 无 FS=167 类型: L2	P052 = 3 P051 = 40 ≥离线
P640 * BDS (G136)	“设置斜坡函数发生器”选择的源 控制“设置斜坡函数发生器”功能的开关量连接器的选择 0 = 开关量连接器 B0000 1 = 开关量连接器 B0001 等等	所有开关量连接器号 1	变址: 2 FS=0 类型: L2	P052 = 3 P051 = 40 离线
P641 * BDS (G136)	“旁路斜坡函数发生器”选择的源 控制“旁路斜坡函数发生器”功能的开关量连接器的选择 0 = 开关量连接器 B0000 1 = 开关量连接器 B0001 等等	所有开关量连接器号 1	变址: 2 FS=0 类型: L2	P052 = 3 P051 = 40 离线
P642 * (G135)	主给定值可变正限幅的源 接入主给定值可变正限幅的连接器的选择。 通过四个变址选择的连接器,在每一种情况下,最小值用做限幅。 注意: 在所选连接器的负值导致一个在输出限幅的负的最大值。 0 = 连接器 K0000 1 = 连接器 K0001 等等	所有连接器号 1	变址: 4 FS=2 类型: L2	P052 = 3 P051 = 40 离线
P643 * (G135)	主给定值可变负限幅的源 接入主给定值可变负限幅的连接器的选择。 通过四个变址选择的连接器,在每一种情况下,最大值用做限幅。 注意: 在所选连接器的正值导致一个在输出限幅的正的最小值。 0 = 连接器 K0000 ... 8 = 连接器 K0008 9 = 同参数 P642 × (-1) 的设定值 10 = 连接器 K0010 等等	所有连接器号 1	变址: 4 FS=9 类型: L2	P052 = 3 P051 = 40 离线
P644 * FDS (G135)	主给定值的源 作为接入主给定值的连接器的选择 0 = 连接器 K0000 1 = 连接器 K0001 等等	所有连接器号 1	变址: 4 FS=206 类型: L2	P052 = 3 P051 = 40 离线
P645 * FDS (G135)	附加给定值的源 作为接入附加给定值的连接器的选择 0 = 连接器 K0000 1 = 连接器 K0001 等等	所有连接器号 1	变址: 4 FS=0 类型: L2	P052 = 3 P051 = 40 离线

参数号	说明	值范围 [单位] 步长	变址数 工厂设置 类型	可见更改 (存取/ 状态)
P646 * BDS (G136)	斜坡积分器转换使能信号的源 控制斜坡积分器转换功能使能的开关量连接器的选择。 0 = 开关量连接器 B0000 1 = 开关量连接器 B0001 等等	所有开关量连接器号 1	变址: 2 FS=1 类型: L2	P052 = 3 P051 = 40 离线
P647 * BDS (G136)	斜坡函数发生器跟踪使能信号的源 [自版本 2.1 起] 控制斜坡函数发生器跟踪功能使能的开关量连接器的选择。 0 = 开关量连接器 B0000 1 = 开关量连接器 B0001 等等	所有开关量连接器号 1	变址: 2 FS=1 类型: L2	P052=3 P051=40 离线

11.36 控制字, 状态字

控制字 1 和 2 的源的选择				
P648 * BDS (G180)	控制字 1 的源 作为控制字 1 源的连接器的选择。 0 = 连接器 K0000 ... 8 = 连接器 K0008 9 = 参数 P654~P675 有效 (控制字 1 的每一个单独的位是由一个开关量连接器输入) 10 = 连接器 K0010 等等	所有连接器号 1	变址: 2 FS=9 类型: L2	P052 = 3 P051 = 40 离线
P649 * BDS (G181)	控制字 2 的源 作为控制字 2 源的连接器的选择。 0 = 连接器 K0000 ... 8 = 连接器 K0008 9 = 参数 P676~P691 有效 (控制字 2 的每一个单独的位是由一个开关量连接器输入) 10 = 连接器 K0010 等等	所有连接器号 1	变址: 2 FS=9 类型: L2	P052 = 3 P051 = 40 离线

控制字 1 和 2 的显示				
r650 (G180)	控制字 1 的显示 在操作面板(PMU)上的表示方式:  段 0~15 对应于控制字的 0 到 15 位 段亮: 相应的位为逻辑“1”状态 段暗: 相应的位为逻辑“0”状态		变址: 无 类型: V2	P052 = 3
r651 (G181)	控制字 2 的显示 在操作面板(PMU)上的表示方式:  段 0~15 对应于控制字的 16 位到 31 位 段亮: 相应的位为逻辑“1”状态 段暗: 相应的位为逻辑“0”状态		变址: 无 类型: V2	P052 = 3

参数号	说明	值范围 [单位] 步长	变址数 工厂设置 类型	可见更改 (存取/ 状态)
状态字 1 和 2 的显示				
r652 (G182)	状态字 1 的显示 在操作面板(PMU)上的表示方式:  段 0~15 对应于状态字的 0 到 15 位 段亮: 相应的位为逻辑“1”状态 段暗: 相应的位为逻辑“0”状态		变址: 无 类型: V2	P052 = 3
r653 (G183)	状态字 2 的显示 在操作面板(PMU)上的表示方式:  段 0~15 对应于状态字的 16 到 31 位 段亮: 相应的位为逻辑“1”状态 段暗: 相应的位为逻辑“0”状态		变址: 无 类型: V2	P052 = 3
以下参数用于选择应用在控制字的各个位的开关量连接器(其中的一些为彼此或与其他信号进行“门”操作)。所有这些参数的设置如同以下设置: 0 = 开关量连接器 B0000 1 = 开关量连接器 B0001 等等 功能和逻辑操作亦示于第 8 章中的图 G180 和图 G181。				
控制字 1				
P654 * BDS (G180)	控制字 1 的源, 位 0 (0 = OFF1, 1 = ON; 和端子 37 “与”)	所有开关量连接器号 1	变址: 2 FS=1 类型: L2	P052 = 3 P051 = 40 离线
P655 * BDS (G180)	控制字 1 第一个源, 位 1 (0 = OFF2; 同第 1 位的 2 nd 和 3 rd 源 “与”)	所有开关量连接器号 1	变址: 2 FS=1 类型: L2	P052 = 3 P051 = 40 离线
P656 * BDS (G180)	控制字 1 第二个源, 位 1 (0 = OFF2; 同第 1 位的 1 st 和 3 rd 源 “与”)	所有开关量连接器号 1	变址: 2 FS=1 类型: L2	P052 = 3 P051 = 40 离线
P657 * BDS (G180)	控制字 1 第三个源, 位 1 (0 = OFF2; 同第 1 位的 1 st 和 2 nd 源 “与”)	所有开关量连接器号 1	变址: 2 FS=1 类型: L2	P052 = 3 P051 = 40 离线
P658 * BDS (G180)	控制字 1 第一个源, 位 2 (0 = OFF3 = 快停; 同第 2 位的 2 nd 和 3 rd 源 “与”)	所有开关量连接器号 1	变址: 2 FS=1 类型: L2	P052 = 3 P051 = 40 离线
P659 * BDS (G180)	控制字 1 第二个源, 位 2 (0 = OFF3 = 快停; 同第 2 位的 1 st 和 3 rd 源 “与”)	所有开关量连接器号 1	变址: 2 FS=1 类型: L2	P052 = 3 P051 = 40 离线
P660 * BDS (G180)	控制字 1 第三个源, 位 2 (0 = OFF3 = 快停; 同第 2 位的 1 st 和 2 nd 源 “与”)	所有开关量连接器号 1	变址: 2 FS=1 类型: L2	P052 = 3 P051 = 40 离线

参数号	说明	值范围 [单位] 步长	变址数 工厂设置 类型	可见更改 (存取/ 状态)
P661 * BDS (G180)	控制字 1 的源, 位 3 (0 = 脉冲禁止, 1 = 使能; 和端子 38 “与”)	所有开关量连接 器号 1	变址: 2 FS=1 类型: L2	P052 = 3 P051 = 40 离线
P662 * BDS (G180)	控制字 1 的源, 位 4 (0 = 斜坡函数发生器置零; 1 = 斜坡函数发生器使能)	所有开关量连接 器号 1	变址: 2 FS=1 类型: L2	P052 = 3 P051 = 40 离线
P663 * BDS (G180)	控制字 1 的源, 位 5 (0 = 斜坡函数发生器停止, 1 = 斜坡函数发生器启动)	所有开关量连接 器号 1	变址: 2 FS=1 类型: L2	P052 = 3 P051 = 40 离线
P664 * BDS (G180)	控制字 1 的源, 位 6 (0 = 给定使能, 1 = 给定禁止)	所有开关量连接 器号 1	变址: 2 FS=1 类型: L2	P052 = 3 P051 = 40 离线
P665 * BDS (G180)	控制字 1 第一个源, 位 7 (0→1 转换 = 确认(复位): 同第 7 位的 2 nd 和 3 rd 源 “或”)	所有开关量连接 器号 1	变址: 2 FS=0 类型: L2	P052 = 3 P051 = 40 离线
P666 * BDS (G180)	控制字 1 第二个源, 位 7 (0→1 转换 = 确认(复位); 同第 7 位的 1 st 和 3 rd 源 “或”)	所有开关量连接 器号 1	变址: 2 FS=0 类型: L2	P052 = 3 P051 = 40 离线
P667 * BDS (G180)	控制字 1 第三个源, 位 7 (0→1 转换 = 确认(复位); 同第 7 位的 1 st 和 2 nd 源 “或”)	所有开关量连接 器号 1	变址: 2 FS=0 类型: L2	P052 = 3 P051 = 40 离线
P668 * BDS (G180)	控制字 1 的源, 位 8 (1 = 点动位 0)	所有开关量连接 器号 1	变址: 2 FS=0 类型: L2	P052 = 3 P051 = 40 离线
P669 * BDS (G180)	控制字 1 的源, 位 9 (1 = 点动位 1)	所有开关量连接 器号 1	变址: 2 FS=0 类型: L2	P052 = 3 P051 = 40 离线
P671 * BDS (G180)	控制字 1 的源, 位 11 (0 = 正旋转方向禁止, 1 = 正旋转方向使能)	所有开关量连接 器号 1	变址: 2 FS=1 类型: L2	P052 = 3 P051 = 40 离线
P672 * BDS (G180)	控制字 1 的源, 位 12 (0 = 负旋转方向禁止, 1 = 负旋转方向使能)	所有开关量连接 器号 1	变址: 2 FS=1 类型: L2	P052 = 3 P051 = 40 离线
P673 * BDS (G180)	控制字 1 的源, 位 13 (1 = 电动电位计上升)	所有开关量连接 器号 1	变址: 2 FS=0 类型: L2	P052 = 3 P051 = 40 离线
P674 * BDS (G180)	控制字 1 的源, 位 14 (1 = 电动电位计下降)	所有开关量连接 器号 1	变址: 2 FS=0 类型: L2	P052 = 3 P051 = 40 离线
P675 * BDS (G180)	控制字 1 的源, 位 15 (0 = 外部故障, 1 = 无外部故障)	所有开关量连接 器号 1	变址: 2 FS=1 类型: L2	P052 = 3 P051 = 40 离线

参数号	说明	值范围 [单位] 步长	变址数 工厂设置 类型	可见更改 (存取/ 状态)
控制字 2				
P676 * BDS (G181)	控制字 2 的源, 位 16 (选择功能数据组位 0)	所有开关量连接 器号 1	变址: 2 FS=0 类型: L2	P052 = 3 P051 = 40 离线
P677 * BDS (G181)	控制字 2 的源, 位 17 (选择功能数据组位 1)	所有开关量连接 器号 1	变址: 2 FS=0 类型: L2	P052 = 3 P051 = 40 离线
P680 * BDS (G181)	控制字 2 的源, 位 20 (选择固定给定 0)	所有开关量连接 器号 1	变址: 2 FS=0 类型: L2	P052 = 3 P051 = 40 离线
P681 * BDS (G181)	控制字 2 的源, 位 21 (选择固定给定 1)	所有开关量连接 器号 1	变址: 2 FS=0 类型: L2	P052 = 3 P051 = 40 离线
P684 * BDS (G181)	控制字 2 的源, 位 24 (0 = 速度调节器软化禁止, 1 = 使能)	所有开关量连接 器号 1	变址: 2 FS=1 类型: L2	P052 = 3 P051 = 40 离线
P685 * BDS (G181)	控制字 2 的源, 位 25 (0 = 速度调节器禁止, 1 = 速度调节器使能)	所有开关量连接 器号 1	变址: 2 FS=1 类型: L2	P052 = 3 P051 = 40 离线
P686 * BDS (G181)	控制字 2 的源, 位 26 (0 = 外部故障 2, 1 = 无外部故障 2)	所有开关量连接 器号 1	变址: 2 FS=1 类型: L2	P052 = 3 P051 = 40 离线
P687 * BDS (G181)	控制字 2 的源, 位 27 (0 = 主驱动, 速度控制, 1 = 从驱动, 转矩控制)	所有开关量连接 器号 1	变址: 2 FS=0 类型: L2	P052 = 3 P051 = 40 离线
P688 * BDS (G181)	控制字 2 的源, 位 28 (0 = 外部报警 1, 1 = 无外部报警 1)	所有开关量连接 器号 1	变址: 2 FS=1 类型: L2	P052 = 3 P051 = 40 离线
P689 * BDS (G181)	控制字 2 的源, 位 29 (0 = 外部报警 2, 1 = 无外部报警 2)	所有开关量连接 器号 1	变址: 2 FS=1 类型: L2	P052 = 3 P051 = 40 离线
P690 * (G181)	控制字 2 的源, 位 30 (0 = 选择 Bico 数据组 1, 1 = 选择 Bico 数据组 2)	所有开关量连接 器号 1	变址: 无 FS=0 类型: L2	P052 = 3 P051 = 40 离线
P691 * BDS (G181)	控制字 2 的源, 位 31 [自版本 1.8 起] 主接触器核对信号: (0 = 主接触器释放, 1 = 主接触器吸合) 这个控制输入信号的目的在于主接触器辅助触头同整流器控制信号的配合。当接入电源时, 这个信号最迟在 P095 设定时间之后应置“1”。否则在运行期间, 信号再次消失时, 触发带有故障值 6 的故障信号 F004。 P691 = 0: 控制字 2 位 31 功能无效。 (P691 这个设置总是有效, 而不管控制字 2 是以字方式 [P649 = 9] 或位方式 [P649 <> 9] 输入) P691 = 1: 控制字 2 位 31 功能无效。 (P691 这个设置仅当控制字 2 以位方式输入时有效, 即当 P649 <> 9 时有效)	所有开关量连接 器号 1	变址: 2 FS=0 类型: L2	P052 = 3 P051 = 40 离线

参数号	说明	值范围 [单位] 步长	变址数 工厂设置 类型	可见更改 (存取/ 状态)
-----	----	-------------------	-------------------	---------------------

11.37 进一步的配置方法

P692 * BDS (G166)	选择接入停机励磁的源 控制停机励磁接入的开关量连接器的选择(“0”状态 = 接入停机励磁) 注意: 当这个功能有效时, 在 P258 中设置的延时时间不起作用。 0 = 开关量连接器 B0000 1 = 开关量连接器 B0001 等等	所有开关量连接器号 1	变址: 2 FS=0 类型: L2	P052 = 3 P051 = 40 离线
P693 * BDS (G165)	选择 EMF 调节器的使能指令的源 控制 EMF 调节器使能的开关量连接器的选择 0 = 开关量连接器 B0000 1 = 开关量连接器 B0001 等等	所有开关量连接器号 1	变址: 2 FS=1 类型: L2	P052 = 3 P051 = 40 离线
P694 * BDS (G160)	选择“转矩限幅转换”的使能指令的源 控制“转矩限幅转换”功能使能的开关量连接器的选择(1 = 使能, 亦见第 8 章的图 G160 和 P180~P183) 0 = 开关量连接器 B0000 1 = 开关量连接器 B0001 等等	所有开关量连接器号 1	变址: 2 FS=0 类型: L2	P052 = 3 P051 = 40 离线
P695 * BDS (G152)	选择“设置速度调节器 I 分量”功能的源 控制“设置 I 分量”功能的开关量连接器的选择 0 = 开关量连接器 B0000 1 = 开关量连接器 B0001 等等 当在 P695 中所选择的开关量连接器从逻辑“0”转换到逻辑“1”时, 速度调节器的 I 分量被设置在 P631 中所选连接器的数值。 通过这个功能, 举例说明, 可以使用相同的信号(开关量连接器)去控制调节器的使能指令和 I 分量的设定。	所有开关量连接器号 1	变址: 2 FS=0 类型: L2	P052 = 3 P051 = 40 离线
P696 * BDS (G152)	选择“停止速度调节器 I 分量”功能的源 控制“停止 I 分量”功能的开关量连接器的选择 0 = 开关量连接器 B0000 1 = 开关量连接器 B0001 等等 当在 P696 中所选择的开关量连接器变换到逻辑“1”时, 速度调节器的 I 分量停止	所有开关量连接器号 1	变址: 2 FS=0 类型: L2	P052 = 3 P051 = 40 离线
P697 * BDS (G153)	选择 dv/dt 接入使能的源 控制 dv/dt 接入使能的开关量连接器的选择(状态“1” = 使能) 0 = 开关量连接器 B0000 1 = 开关量连接器 B0001 等等	所有开关量连接器号 1	变址: 2 FS=1 类型: L2	P052 = 3 P051 = 40 离线
P698 * BDS (G152)	选择同速度有关的速度调节器 PI/P 功能转换的使能指令的源 控制同速度有关的 PI/P 调节器转换功能使能的开关量连接器的选择(亦见 P222) 0 = 开关量连接器 B0000 1 = 开关量连接器 B0001 等等	所有开关量连接器号 1	变址: 2 FS=1 类型: L2	P052 = 3 P051 = 40 离线

参数号	说明	值范围 [单位] 步长	变址数 工厂设置 类型	可见更改 (存取/ 状态)
-----	----	-------------------	-------------------	---------------------

11.38 模拟量输入(主实际值, 主给定值, 可选输入)

(亦见第 8 章, 图 G113 和 G114)

模拟量输入端子 4/5 (主给定值)				
P700 * (G113)	“主给定值”模拟量输入的信号类型 0 = 电压输入 0 到 ±10 V 1 = 电流输入 0 到 20 mA 2 = 电流输入 4 到 20 mA	0~2 1	变址: 无 FS=0 类型: O2	P052 = 3 P051 = 40 离线
P701 FDS (G113)	“主给定值”模拟量输入的规格化 这个参数确定了在模拟量输入端输入量相对于一个 10V 输入电压(或一个 20mA 电流输入)所生成的百分数的值。 以下一般适用: 对于电压输入: $P701 [\%] = 10V \times \frac{Y}{X}$ X .. 输入电压, 单位为伏 Y .. 输入电压 X 所生成的百分数的值 对于电流输入: $P701 [\%] = 20mA \times \frac{Y}{X}$ X .. 输入电流, 单位为 mA Y .. 输入电流 X 所生成的百分数的值	-1000.0~1000.0 [%] 0.1%	变址: 4 FS=100.0 类型: I2	P052 = 3 P051 = 40 在线
P702 (G113)	“主给定值”模拟量输入的偏置	-200.00~199.99 [%] 0.01%	变址: 无 FS=0.00 类型: I2	P052 = 3 P051 = 40 在线
P703 * (G113)	“主给定值”模拟量输入信号接入的方式 0 = 带符号信号的接入 1 = 接入信号的绝对值 2 = 带符号信号的接入, 取反 3 = 接入信号的绝对值, 取反	0~3 1	变址: 无 FS=0 类型: O2	P052 = 3 P051 = 40 离线
P704 * (G113)	选择在“主给定值”模拟量输入符号取反的源 控制在模拟量输入符号取反的开关量连接器的选择(“1”状态 = 符号取反) 0 = 开关量连接器 B0000 1 = 开关量连接器 B0001 等等	所有开关量连接器号 1	变址: 无 FS=0 类型: L2	P052 = 3 P051 = 40 离线
P705 (G113)	“主给定值”模拟量输入的滤波时间 注意: 作为标准, 使用大约 1 ms 的硬件滤波。	0~10000 [ms] 1ms	变址: 无 FS=0 类型: O2	P052 = 3 P051 = 40 在线
P706 * (G113)	“主给定值”模拟量输入使能的源 控制模拟量输入使能的开关量连接器的选择(“1”状态 = 使能) 0 = 开关量连接器 B0000 1 = 开关量连接器 B0001 等等	所有开关量连接器号 1	变址: 无 FS=1 类型: L2	P052 = 3 P051 = 40 离线

参数号	说明	值范围 [单位] 步长	变址数 工厂设置 类型	可见更改 (存取/ 状态)																				
P707 * (G113)	<p>“主给定值”模拟量输入的分辨率</p> <p>为了进一步的处理，施加在模拟量输入的电压变换成一个数字量(A/D 变换)，使用的方法是计算一个指定测量时间内输入电压的平均值。</p> <p>对于 0 到±10V 的电压值，A/D 变换处理产生一个比例，步长的数(分度)依照这个比例可在 P707 中设置(即：在输入电压最小可能分辨的变化(量化)可在这个参数中设置)。比例步长的数或是间隔被看作是“分辨率”。</p> <p>分辨率通常以位来规定： ± 11 位表示 2 × 2048 的比例分度 ± 12 位表示 2 × 4096 的比例分度 ± 13 位表示 2 × 8192 的比例分度 ± 14 位表示 2 × 16384 的比例分度</p> <p>以下适用： 分辨率越高，在模拟量步长变化的应用和数字量进一步处理的早期可能时刻之间的平均时间及因此的延时周期越长。</p> <p>由于上述原因，找出分辨率与延时周期之间的一个折衷方案是重要的。</p> <table border="1"> <thead> <tr> <th>参数值</th> <th>分辨率高于</th> <th>量化</th> <th>延时周期</th> </tr> </thead> <tbody> <tr> <td>11</td> <td>± 11 bits</td> <td>4.4 mV</td> <td>0.53 ms</td> </tr> <tr> <td>12</td> <td>± 12 bits</td> <td>2.2 mV</td> <td>0.95 ms</td> </tr> <tr> <td>13</td> <td>± 13 bits</td> <td>1.1 mV</td> <td>1.81 ms</td> </tr> <tr> <td>14</td> <td>± 14 bits</td> <td>0.56 mV</td> <td>3.51 ms</td> </tr> </tbody> </table> <p>如果模拟量输入是由一个电流输入来运行(0 到 20 mA 或 4 到 20 mA)，与上述应用类似</p>	参数值	分辨率高于	量化	延时周期	11	± 11 bits	4.4 mV	0.53 ms	12	± 12 bits	2.2 mV	0.95 ms	13	± 13 bits	1.1 mV	1.81 ms	14	± 14 bits	0.56 mV	3.51 ms	11~14 [Bit] 1 bit	变址：无 FS=12 类型：O2	P052 = 3 P051 = 40 离线
参数值	分辨率高于	量化	延时周期																					
11	± 11 bits	4.4 mV	0.53 ms																					
12	± 12 bits	2.2 mV	0.95 ms																					
13	± 13 bits	1.1 mV	1.81 ms																					
14	± 14 bits	0.56 mV	3.51 ms																					

模拟量输入端子 6/7 (模拟可选输入 1)				
P710 * (G113)	<p>“模拟可选输入 1”的信号类型</p> <p>0 = 电压输入 0 到±10 V 1 = 电流输入 0 到 20 mA 2 = 电流输入 4 到 20 mA</p>	0~2 1	变址：无 FS=0 类型：O2	P052 = 3 P051 = 40 离线
P711 FDS (G113)	<p>“模拟可选输入 1”的规格化</p> <p>这个参数确定了在模拟量输入端输入量相对于一个 10V 输入电压(或一个 20mA 电流输入)所生成的百分数的值。</p> <p>以下一般适用： 对于电压输入： $P711 [\%] = 10V \times \frac{Y}{X}$ X .. 输入电压，单位为伏 Y .. 输入电压 X 所生成的百分数的值</p> <p>对于电流输入： $P711 [\%] = 20mA \times \frac{Y}{X}$ X .. 输入电流，单位为 mA Y .. 输入电流 X 所生成的百分数的值</p>	-1000.0~1000.0 [%] 0.1%	变址：4 FS=100.0 类型：I2	P052 = 3 P051 = 40 在线
P712 (G113)	<p>“模拟可选输入 1”的偏置</p>	-200.00~199.99 [%] 0.01%	变址：无 FS=0.00 类型：I2	P052 = 3 P051 = 40 在线
P713 * (G113)	<p>“模拟可选输入 1”信号接入的方式</p> <p>0 = 带符号信号的接入 1 = 接入信号的绝对值 2 = 带符号信号的接入，取反 3 = 接入信号的绝对值，取反</p>	0~3 1	变址：无 FS=0 类型：O2	P052 = 3 P051 = 40 离线

参数号	说明	值范围 [单位] 步长	变址数 工厂设置 类型	可见更改 (存取/ 状态)
P714 * (G113)	选择在“模拟可选输入 1”符号取反的源 控制在模拟量输入符号取反的开关量连接器的选择(“1”状态 = 符号取反) 0 = 开关量连接器 B0000 1 = 开关量连接器 B0001 等等	所有开关量连接器号 1	变址: 无 FS=0 类型: L2	P052 = 3 P051 = 40 离线
P715 (G113)	“模拟可选输入 1”的滤波时间 注意: 作为标准, 使用大约 1 ms 的硬件滤波。	0~10000 [ms] 1ms	变址: 无 FS=0 类型: O2	P052 = 3 P051 = 40 在线
P716 * (G113)	“模拟可选输入 1”使能的源 控制模拟量输入使能的开关量连接器的选择(“1”状态 = 使能) 0 = 开关量连接器 B0000 1 = 开关量连接器 B0001 等等	所有开关量连接器号 1	变址: 无 FS=1 类型: L2	P052 = 3 P051 = 40 离线
P717 * (G113)	“模拟可选输入 1”的分辨率 见 P707	10~14 [Bit] 1 bit	变址: 无 FS=12 类型: O2	P052 = 3 P051 = 40 离线

模拟量输入端子 8/9 (模拟可选输入 2)

P721 FDS (G114)	“模拟可选输入 2”的规格化 这个参数确定了在模拟量输入端输入量相对于一个 10V 输入电压(或一个 20mA 电流输入)所生成的百分数的值。 以下一般适用: 对于电压输入: $P721 [\%] = 10 V \times \frac{Y}{X}$ X .. 输入电压, 单位为伏 Y .. 输入电压 X 所生成的百分数的值 对于电流输入: $P721 [\%] = 20 mA \times \frac{Y}{X}$ X .. 输入电流, 单位为 mA Y .. 输入电流 X 所生成的百分数的值	-1000.0~1000.0 [%] 0.1%	变址: 4 FS=100.0 类型: I2	P052 = 3 P051 = 40 在线
P722 (G114)	“模拟可选输入 2”的偏置	-200.00~199.99 [%] 0.01%	变址: 无 FS=0.00 类型: I2	P052 = 3 P051 = 40 在线
P723 * (G114)	“模拟可选输入 2”信号接入的方式 0 = 带符号信号的接入 1 = 接入信号的绝对值 2 = 带符号信号的接入, 取反 3 = 接入信号的绝对值, 取反	0~3 1	变址: 无 FS=0 类型: O2	P052 = 3 P051 = 40 离线
P724 * (G114)	选择在“模拟可选输入 2”符号取反的源 控制在模拟量输入符号取反的开关量连接器的选择(“1”状态 = 符号取反) 0 = 开关量连接器 B0000 1 = 开关量连接器 B0001 等等	所有开关量连接器号 1	变址: 无 FS=0 类型: L2	P052 = 3 P051 = 40 离线
P725 (G114)	“模拟可选输入 2”的滤波时间 注意: 作为标准, 使用大约 1 ms 的硬件滤波。	0~10000 [ms] 1ms	变址: 无 FS=0 类型: O2	P052 = 3 P051 = 40 在线
P726 * (G114)	“模拟可选输入 2”使能的源 控制模拟量输入使能的开关量连接器的选择(“1”状态 = 使能) 0 = 开关量连接器 B0000 1 = 开关量连接器 B0001 等等	所有开关量连接器号 1	变址: 无 FS=1 类型: L2	P052 = 3 P051 = 40 离线

参数号	说明	值范围 [单位] 步长	变址数 工厂设置 类型	可见更改 (存取/ 状态)
模拟量输入端子 10/11 (模拟可选输入 3)				
P731 FDS (G114)	<p>“模拟可选输入 3”的规格化</p> <p>这个参数确定了在模拟量输入端输入量相对于一个 10V 输入电压(或一个 20mA 电流输入)所生成的百分数的值。</p> <p>以下一般适用: 对于电压输入:</p> $P731 [\%] = 10V \times \frac{Y}{X}$ <p>X .. 输入电压, 单位为伏 Y .. 输入电压 X 所生成的百分数的值</p> <p>对于电流输入:</p> $P731 [\%] = 20mA \times \frac{Y}{X}$ <p>X .. 输入电流, 单位为 mA Y .. 输入电流 X 所生成的百分数的值</p>	-1000.0~1000.0 [%] 0.1%	变址: 4 FS=100.0 类型: I2	P052 = 3 P051 = 40 在线
P732 (G114)	“模拟可选输入 3”的偏置	-200.00~199.99 [%] 0.01%	变址: 无 FS=0.00 类型: I2	P052 = 3 P051 = 40 在线
P733 * (G114)	<p>“模拟可选输入 3”信号接入的方式</p> <p>0 = 带符号信号的接入 1 = 接入信号的绝对值 2 = 带符号信号的接入, 取反 3 = 接入信号的绝对值, 取反</p>	0~3 1	变址: 无 FS=0 类型: O2	P052 = 3 P051 = 40 离线
P734 * (G114)	<p>选择在“模拟可选输入 3”符号取反的源</p> <p>控制在模拟量输入符号取反的开关量连接器的选择(“1”状态 = 符号取反)</p> <p>0 = 开关量连接器 B0000 1 = 开关量连接器 B0001 等等</p>	所有开关量连接器号 1	变址: 无 FS=0 类型: L2	P052 = 3 P051 = 40 离线
P735 (G114)	<p>“模拟可选输入 3”的滤波时间</p> <p>注意: 作为标准, 使用大约 1 ms 的硬件滤波。</p>	0~10000 [ms] 1ms	变址: 无 FS=0 类型: O2	P052 = 3 P051 = 40 在线
P736 * (G114)	<p>“模拟可选输入 3”使能的源</p> <p>控制模拟量输入使能的开关量连接器的选择(“1”状态 = 使能)</p> <p>0 = 开关量连接器 B0000 1 = 开关量连接器 B0001 等等</p>	所有开关量连接器号 1	变址: 无 FS=1 类型: L2	P052 = 3 P051 = 40 离线

模拟量输入端子 103/104 (主实际值)				
P741 FDS (G113)	<p>“主实际值”的规格化</p> <p>在 n_{max} (= 在最高速度下的测速机电压)时输入电压的额定值 当 P083 = 1 时, 这个参数决定了最高速度。</p>	-270.00~270.00 [V] 0.01V	变址: 4 FS=60.00 类型: I2	P052 = 3 P051 = 40 在线
P742 (G113)	“主实际值”模拟量输入的偏置	-200.00~199.99 [%] 0.01%	变址: 无 FS=0.00 类型: I2	P052 = 3 P051 = 40 在线
P743 * (G113)	<p>“主实际值”模拟量输入信号接入的方式</p> <p>0 = 带符号信号的接入 1 = 接入信号的绝对值 2 = 带符号信号的接入, 取反 3 = 接入信号的绝对值, 取反</p>	0~3 1	变址: 无 FS=0 类型: O2	P052 = 3 P051 = 40 离线
P744 * (G113)	<p>“主实际值”模拟输入符号取反选择的源</p> <p>控制在模拟量输入符号取反的开关量连接器的选择(“1”状态 = 符号取反)</p> <p>0 = 开关量连接器 B0000 1 = 开关量连接器 B0001 等等</p>	所有开关量连接器号 1	变址: 无 FS=0 类型: L2	P052 = 3 P051 = 40 离线

参数号	说明	值范围 [单位] 步长	变址数 工厂设置 类型	可见更改 (存取/ 状态)
P745 (G113)	“主实际值”模拟输入的滤波时间 注意：作为标准，使用大约 1ms 的硬件滤波。	0~10000 [ms] 1ms	变址：无 FS=0 类型：O2	P052 = 3 P051 = 40 在线
P746 * (G113)	“主实际值”模拟输入使能的源 控制模拟量输入使能的开关量连接器的选择(“1”状态 = 使能) 0 = 开关量连接器 B0000 1 = 开关量连接器 B0001 等等	所有开关量连接器号 1	变址：无 FS=1 类型：L2	P052 = 3 P051 = 40 离线

11.39 模拟量输出

(亦见第 8 章，图 G115 和 G116)

模拟量输出端子 12/13 (实际电流显示)				
P749 * (G115)	端子 12 (实际电流显示)的控制字 0 带正确符号的输出 (正电压：在转矩方向 MI 的电流) (负电压：在转矩方向 MII 的电流) 1 绝对值输出(仅仅正电压) 2 带符号的输出，取反 (正电压：在转矩方向 MII 的电流) (负电压：在转矩方向 MI 的电流) 3 绝对值输出，取反(仅仅负电压)	0~3 1	变址：无 FS=0 类型：O2	P052 = 3 P051 = 40 在线
模拟量输出端子 14/15				
P750 * (G115)	在模拟量输出 1 的输出值的源 选择应用到模拟量输出值的连接器 0 = 连接器 K0000 1 = 连接器 K0001 等等	所有连接器号 1	变址：无 FS=0 类型：L2	P052 = 3 P051 = 40 在线
P751 * (G115)	在模拟量输出 1 信号接入的方式 0 = 接入带正确符号的信号 1 = 接入信号的绝对值 2 = 接入带符号的信号，取反 3 = 接入信号的绝对值，取反	0~3 1	变址：无 FS=0 类型：O2	P052 = 3 P051 = 40 在线
P752 (G115)	模拟量输出 1 的滤波时间	0~10000 [ms] 1ms	变址：无 FS=0 类型：O2	P052 = 3 P051 = 40 在线
P753 (G115)	模拟量输出 1 的规格化 $y[V] = x \times \frac{P753}{100\%}$ x = 规格化输入(相当于滤波的输出) y = 规格化输出(相当于在模拟量输出偏置 = 0 时的输出电压)	-200.00~199.99 [V] 0.01V	变址：无 FS=10.00 类型：I2	P052 = 3 P051 = 40 在线
P754 (G115)	模拟量输出 1 的偏置	-10.00~10.00 [V] 0.01V	变址：无 FS=0.00 类型：I2	P052 = 3 P051 = 40 在线
模拟量输出端子 16/17				
P755 * (G115)	在模拟量输出 2 的输出值的源 选择应用到模拟量输出值的连接器 0 = 连接器 K0000 1 = 连接器 K0001 等等	所有连接器号 1	变址：无 FS=0 类型：L2	P052 = 3 P051 = 40 在线

参数号	说明	值范围 [单位] 步长	变址数 工厂设置 类型	可见更改 (存取/ 状态)
P756 * (G115)	在模拟量输出 2 信号接入的方式 0 = 接入带正确符号的信号 1 = 接入信号的绝对值 2 = 接入带符号的信号, 取反 3 = 接入信号的绝对值, 取反	0~3 1	变址: 无 FS=0 类型: O2	P052 = 3 P051 = 40 在线
P757 (G115)	模拟量输出 2 的滤波时间	0~10000 [ms] 1ms	变址: 无 FS=0 类型: O2	P052 = 3 P051 = 40 在线
P758 (G115)	模拟量输出 2 的规格化 $y[V] = x \times \frac{P758}{100\%}$ x = 规格化输入(相当于滤波的输出) y = 规格化输出(相当于在模拟量输出偏置 = 0 时的输出电压)	-200.00~199.99 [V] 0.01V	变址: 无 FS=10.00 类型: I2	P052 = 3 P051 = 40 在线
P759 (G115)	模拟量输出 2 的偏置	-10.00~10.00 [V] 0.01V	变址: 无 FS=0.00 类型: I2	P052 = 3 P051 = 40 在线

模拟量输出端子 18/19

P760 * (G116)	在模拟量输出 3 的输出值的源 选择应用到模拟量输出值的连接器 0 = 连接器 K0000 1 = 连接器 K0001 等等	所有连接器号 1	变址: 无 FS=0 类型: L2	P052 = 3 P051 = 40 在线
P761 * (G116)	在模拟量输出 3 信号接入的方式 0 = 接入带正确符号的信号 1 = 接入信号的绝对值 2 = 接入带符号的信号, 取反 3 = 接入信号的绝对值, 取反	0~3 1	变址: 无 FS=0 类型: O2	P052 = 3 P051 = 40 在线
P762 (G116)	模拟量输出 3 的滤波时间	0~10000 [ms] 1ms	变址: 无 FS=0 类型: O2	P052 = 3 P051 = 40 在线
P763 (G116)	模拟量输出 3 的规格化 $y[V] = x \times \frac{P763}{100\%}$ x = 规格化输入(相当于滤波的输出) y = 规格化输出(相当于在模拟量输出偏置 = 0 时的输出电压)	-200.00~199.99 [V] 0.01V	变址: 无 FS=10.00 类型: I2	P052 = 3 P051 = 40 在线
P764 (G116)	模拟量输出 3 的偏置	-10.00~10.00 [V] 0.01V	变址: 无 FS=0.00 类型: I2	P052 = 3 P051 = 40 在线

模拟量输出端子 20/21

P765 * (G116)	在模拟量输出 4 的输出值的源 选择应用到模拟量输出值的连接器 0 = 连接器 K0000 1 = 连接器 K0001 等等	所有连接器号 1	变址: 无 FS=0 类型: L2	P052 = 3 P051 = 40 在线
P766 * (G116)	在模拟量输出 4 信号接入的方式 0 = 接入带正确符号的信号 1 = 接入信号的绝对值 2 = 接入带符号的信号, 取反 3 = 接入信号的绝对值, 取反	0~3 1	变址: 无 FS=0 类型: O2	P052 = 3 P051 = 40 在线

参数号	说明	值范围 [单位] 步长	变址数 工厂设置 类型	可见更改 (存取/ 状态)
P767 (G116)	模拟量输出 4 的滤波时间	0~10000 [ms] 1ms	变址: 无 FS=0 类型: O2	P052 = 3 P051 = 40 在线
P768 (G116)	模拟量输出 4 的规格化 $y[V] = x \times \frac{P768}{100\%}$ x = 规格化输入(相当于滤波的输出) y = 规格化输出(相当于在模拟量输出偏置 = 0 时的输出电压)	-200.00~199.99 [V] 0.01V	变址: 无 FS=10.00 类型: I2	P052 = 3 P051 = 40 在线
P769 (G116)	模拟量输出 4 的偏置	-10.00~10.00 [V] 0.01V	变址: 无 FS=0.00 类型: I2	P052 = 3 P051 = 40 在线

11.40 开关量输出

(亦见第 8 章, 图 G112)

P770 * (G112) (G200)	开关量可选输出的控制字 i001: 0 在端子 46 的开关量可选输出不取反 1 在端子 46 的开关量可选输出取反 i002: 0 在端子 48 的开关量可选输出不取反 1 在端子 48 的开关量可选输出取反 i003: 0 在端子 50 的开关量可选输出不取反 1 在端子 50 的开关量可选输出取反 i004: 0 在端子 52 的开关量可选输出不取反 1 在端子 52 的开关量可选输出取反	0~1 1	变址: 4 FS=0 类型: O2	P052 = 3 P051 = 40 在线
P771 * (G112) (G200)	在开关量输出 1 的输出值的源 选择连接到开关量可选输出, 端子 46 的开关量连接器 0 = 开关量连接器 B0000 1 = 开关量连接器 B0001 等等	所有开关量连接器号 1	变址: 无 FS=0 类型: L2	P052 = 3 P051 = 40 在线
P772 * (G112) (G200)	在开关量输出 2 的输出值的源 选择连接到开关量可选输出, 端子 48 的开关量连接器 0 = 开关量连接器 B0000 1 = 开关量连接器 B0001 等等	所有开关量连接器号 1	变址: 无 FS=0 类型: L2	P052 = 3 P051 = 40 在线
P773 * (G112)	在开关量输出 3 的输出值的源 选择连接到开关量可选输出, 端子 50 的开关量连接器 0 = 开关量连接器 B0000 1 = 开关量连接器 B0001 等等	所有开关量连接器号 1	变址: 无 FS=0 类型: L2	P052 = 3 P051 = 40 在线
P774 * (G112)	在开关量输出 4 的输出值的源 选择连接到开关量可选输出, 端子 52 的开关量连接器 0 = 开关量连接器 B0000 1 = 开关量连接器 B0001 等等	所有开关量连接器号 1	变址: 无 FS=0 类型: L2	P052 = 3 P051 = 40 在线
P775 (G112) (G200)	在开关量输出 1 的输出值的延时 只有内部信号电平在设置的延时周期内保持恒定的条件下, 才能改变在开关量可选择输出的逻辑电平(内部信号电平变化持续的时间如短于在此设定的时间, 则电平变化不接转到输出)	0~10000 [ms] 1ms	变址: 无 FS=0 类型: O2	P052 = 3 P051 = 40 在线
P776 (G112) (G200)	在开关量输出 2 的输出值的延时 只有内部信号电平在设置的延时周期内保持恒定的条件下, 才能改变在开关量可选择输出的逻辑电平(内部信号电平变化持续的时间如短于在此设定的时间, 则电平变化不接转到输出)	0~10000 [ms] 1ms	变址: 无 FS=0 类型: O2	P052 = 3 P051 = 40 在线

参数号	说明	值范围 [单位] 步长	变址数 工厂设置 类型	可见更改 (存取/ 状态)
P777 (G112)	在开关量输出 3 的输出值的延时 只有内部信号电平在设置的延时周期内保持恒定的条件下, 才能改变在开关量可选择输出的逻辑电平(内部信号电平变化持续的时间如短于在此设定的时间, 则电平变化不接转到输出)	0~10000 [ms] 1ms	变址: 无 FS=0 类型: O2	P052 = 3 P051 = 40 在线
P778 (G112)	在开关量输出 4 的输出值的延时 只有内部信号电平在设置的延时周期内保持恒定的条件下, 才能改变在开关量可选择输出的逻辑电平(内部信号电平变化持续的时间如短于在此设定的时间, 则电平变化不接转到输出)	0~10000 [ms] 1ms	变址: 无 FS=0 类型: O2	P052 = 3 P051 = 40 在线

11.41 在基本整流器上串行接口的配置

G-SST 1 (在 X300 上的 RS485/RS232) (亦见第 8 章, 图 G170 及第 9 章)				
P780 * (G170)	基本整流器接口 G-SST1 协议的选择 0 设置无功能 2 USS 协议 8 用于工厂内部 9 用于工厂内部测试	0, 2, 8, 9 1	变址: 无 FS=2 类型: O2	P052 = 3 P051 = 40 离线
P781 * (G170)	G-SST1 过程数据的数量 当选择 <u>P780 = 0 或 9</u> 时: 与本参数不相关 当选择 <u>USS 协议(P780 = 2)</u> 时: PZD 元素的数量 0 在 USS 协议中没有等待或发送的过程数据 1...16 在 USS 协议中的过程数据字的数量(在发送和接收中使用相同的数量)。接收的 PZD 元素(1~最多 16), 可以在连接器(K2001 ~ K2016)上, 同时在某些情况下, 在开关量连接器的位串行用于“内部连接”。 将要发送的 PZD 元素(1~最多 16), 在参数 P784.01~P784.16 中选择。	0~16 1	变址: 无 FS=2 类型: O2	P052 = 3 P051 = 40 离线
P782 * (G170)	G-SST1 的参数任务的长度 这个参数只当 P780 = 2 (USS 协议)时有效。 0 <u>无 PKW 数据</u> 在 USS 协议中被等待或传送。 3,4 <u>3 或 4 PKW 数据字</u> 在 USS 协议中被等待和 3 或 4 个 PKW 数据字被传送(为了参数值的传输)。 127 PKWs 的数目由电报长度决定	0, 3, 4, 127 1	变址: 无 FS=127 类型: O2	P052 = 3 P051 = 40 离线
P783 * (G170)	G-SST1 的波特率 1 300 波特 2 600 波特 3 1200 波特 4 2400 波特 5 4800 波特 6 9600 波特 7 19200 波特 8 38400 波特 9 56700 波特 11 93750 波特 13 187500 波特	1~13 1	变址: 无 FS=6 类型: O2	P052 = 3 P051 = 40 离线
P784 * (G170)	G-SST1 传送数据的源 选择通过 USS 接口 1 将要传输到 USS 主机的作为发送数据的连接器 i001: 字 1 的选择 i002: 字 2 的选择 ... i016: 字 16 的选择 适用的设置: 0 = 连接器 K0000 1 = 连接器 K0001 等等	所有连接器号 1	变址: 16 FS= i001: 32 i002: 167 i003: 0 i004: 33 i005-i016: 0 类型: L2	P052 = 3 P051 = 40 离线

参数号	说明	值范围 [单位] 步长	变址数 工厂设置 类型	可见更改 (存取/ 状态)
P785 (G170)	G-SST1 的选择 i001: 0 = 总线终端负载 OFF 1 = 总线终端负载 ON i002: 0 = 第 1 个接收字的位 10 不具有“由 PLC 控制”功能。 1 = 第 1 个接收字的位 10 具有“由 PLC 控制”功能。即当位 10 = 0 时, 第 1 个接收字, 包括第 2~第 16 个接收字的所有其他位均不能写入连接器 K2001~K2016 或开关量连接器 B2100~B2915 中。所有这些连接器和开关量连接器均保留他们以前的值。	0~1 1	变址: 2 FS=0 类型: O2	P052 = 3 P051 = 40 离线
P786 * (G170)	G-SST1 的 USS 总线地址 这个参数只当 P780 = 2 (USS 协议)时才有功能。通过这个地址, 装置可在 USS 总线运行中被分配地址。	0~30 1	变址: 无 FS=0 类型: O2	P052 = 3 P051 = 40 离线
P787 (G170)	G-SST1 的电报故障时间 当设置 P780 = 2 (USS 协议)时, 在这个参数中设置的故障时间有效。 0.000 无时间监控 0.001...65.000 在一个故障信息被激活前, 在接收到的寻址到装置的二个电报之间可以消失的时间。 如果在这个时间周期内没有接收到有效的电报, 则故障信息 F011 被激活。 注意: 电报监控功能有效 • 在电子板供电电源接入后, 从接收到第一个无故障电报开始 • 在电报监控已经响应后(即:监控超时), 从接收到第一个无故障电报开始。	0.000~65.000 [s] 0.001s	变址: 无 FS=0.000 类型: O2	P052 = 3 P051 = 40 离线
P788 * (G170)	F011 激活的源 选择开关量连接器, 当其转换到逻辑“1”时, 将激活故障信息 F011 2030 = 开关量连接器 B2030 2031 = 开关量连接器 B2031	2030, 2031	变址: 无 FS=2030 类型: L2	P052 = 3 P051 = 40 离线
r789 (G170)	G-SST1 的诊断信息 自由运行计数器, 在 65535 上溢出 i001: 无故障电报的数 i002: 故障电报的数: 字节结构, 奇偶, 超出限度或 BCC 错误 i003: 字节结构错误的数 i004: 超出限度错误的数 i005: 奇偶错误 i006: STX 错误: 在 STX 前的启动间隔没有检测到, 电报剩余传送时间没有检测到, LGE 特性的延时时间过长, 不正确的 STX, 即 ≠ 02 i007: 电报剩余传输时间的违规 i008: 块校验错误 i009: 不正确的电报长度: 只对 P782 = 3 或 4: 接收的电报长度 ≠ P781 + P782 (注意: 如果接收到的数值正确, 即使这个错误已被检测到, 这些数值仍将被处理) i010: 超时错误: 超出在参数 P787 中设置的周期, 仍没有接收到有效的电报。在出现了一个超时错误后, 直到接收到下一个有效的电报前, 这个计数器将不起作用。		变址: 10 类型: O2	P052 = 3

参数号	说明	值范围 [单位] 步长	变址数 工厂设置 类型	可见更改 (存取/ 状态)
G-SST 2 (在 X172 上的 RS485) (亦见第 8 章, 图 G171 和 G173 及第 9 章)				
P790 * (G171) (G173)	基本整流器接口 G-SST2 协议的选择 0 设置无功能 2 USS 协议 5 “装置对装置” 通讯 6 同 SIMOREG CCP 通讯 9 用于工厂内部测试	0, 2, 5, 6, 9 1	变址: 无 FS=0 类型: O2	P052 = 3 P051 = 40 离线
P791 * (G171) (G173)	G-SST2 过程数据的数量 <u>当选择 P790 = 0 或 9 时: 与本参数不相关</u> <u>当选择 USS 协议(P790 = 2)时: PZD 元素的数量</u> 0 在 USS 协议中没有等待或发送的过程数据 1...16 在 USS 协议中的过程数据字的数量(在发送和接收中使用相同的数量) 接收的 PZD 元素(1~最多 16), 可以用在连接器(K6001~K6016)上, 同时在某些情况下, 在开关量连接器的位串行用于“内部连接”。 将要发送的 PZD 元素(1~最多 16)在参数 P794.01~P794.16 中选择。 <u>当选择装置对装置(P790 = 5)时: 传输字的数量</u> 0 非法设置 1...5 传输字的数量 6...16 非法设置	0~16 1	变址: 无 FS=2 类型: O2	P052 = 3 P051 = 40 离线
P792 * (G171)	G-SST2 的参数任务的长度 这个参数只当 P790=2 (USS 协议)时有效。 0 无 PKW 数据 在 USS 协议中被等待或传送。 3, 4 3 或 4 PKW 数据字在 USS 协议中被等待和 3 或 4 个 PKW 数据字被传送(为了参数值的传输)。 127 PKWs 的数目由电报长度决定。	0, 3, 4, 127 1	变址: 无 FS=127 类型: O2	P052 = 3 P051 = 40 离线
P793 * (G171) (G173)	G-SST2 的波特率 1 300 波特 2 600 波特 3 1200 波特 4 2400 波特 5 4800 波特 6 9600 波特 7 19200 波特 8 38400 波特 9 56700 波特 11 93750 波特 13 187500 波特	1~13 1	变址: 无 FS=6 类型: O2	P052 = 3 P051 = 40 离线

参数号	说 明	值范围 [单位] 步长	变址数 工厂设置 类型	可见更改 (存取/ 状态)
P794 * (G171) (G173)	<p>G-SST2 传送数据的源</p> <p>选择通过基本整流器接口 2 作为将要传输的<u>发送数据</u>的连接器。</p> <p><u>当选择了 USS 协议(P790 = 2)时:</u></p> <p>i001: 字 1 的选择 i002: 字 2 的选择 ... i016: 字 16 的选择</p> <p><u>当选择了装置对装置(P790 = 5)时:</u></p> <p>i001: 字 1 的选择 i002: 字 2 的选择 ... i005: 字 5 的选择 i006: 没使用 ... i016: 没使用</p> <p>适用的设置: 0 = 连接器 K0000 1 = 连接器 K0001 等等</p>	所有连接器号 1	变址: 16 FS= i001: 32 i002: 167 i003: 0 i004: 33 i005-i016: 0 类型: L2	P052 = 3 P051 = 40 离线
P795 (G171) (G173)	<p>G-SST2 的选择</p> <p>i001: 0 = 总线终端负载 OFF 1 = 总线终端负载 ON</p> <p>i002: 0 = 第 1 个接收字的位 10 不具有“由 PLC 控制”功能。 1 = 第 1 个接收字的位 10 具有“由 PLC 控制”功能。即当位 10 = 0 时, 第 1 个接收字, 包括第 2~第 16 个接收字的所有其他位均不能写入连接器 K6001~K6016 或开关量连接器 B6100~B6915 中。所有这些连接器和开关量连接器均保留他们以前的值。</p>	0~1 1	变址: 2 FS=0 类型: O2	P052 = 3 P051 = 40 离线
P796 * (G171)	<p>G-SST2 的 USS 总线地址</p> <p>这个参数只当 P790 = 2 (USS 协议)时才有功能。通过这个地址, 装置可在 USS 总线运行中被分配地址。</p>	0~30 1	变址: 无 FS=0 类型: O2	P052 = 3 P051 = 40 离线

参数号	说明	值范围 [单位] 步长	变址数 工厂设置 类型	可见更改 (存取/ 状态)										
P797 (G171) (G173)	<p>G-SST2 的电报故障时间</p> <p>当设置 P790 = 2 (USS 协议)或选择了 P790 = 5 (装置对装置)时, 在这个参数中设置的故障时间有效。</p> <p>0.000 无时间监控 0.001...65.000 在一个故障信息被激活前, 在接收到的寻址到装置的二个电报之间可以消失的时间。</p> <p>如果在这个时间周期内没有接收到有效的电报, 则故障信息 F012 被激活。</p> <p>注意: 电报监控功能有效</p> <ul style="list-style-type: none"> 在电子板供电电源接入后, 从接收到第一个无故障电报开始 在电报监控已经响应后(即: 监控超时), 从接收到第一个无故障电报开始。 <p>由于电报传输时间依赖于设置的波特率, 建议使用下面对于 P797 的最小设置值:</p> <p>如在 P793 中设置的波特率: 推荐对于 P797 的最小值:</p> <table border="0"> <tr> <td>300 波特</td> <td>0.520s</td> </tr> <tr> <td>600 波特</td> <td>0.260s</td> </tr> <tr> <td>1200 波特</td> <td>0.140s</td> </tr> <tr> <td>2400 波特</td> <td>0.080s</td> </tr> <tr> <td>≥ 4800 波特</td> <td>0.040s</td> </tr> </table> <p>注意: 如果在装置对装置通讯伙伴中选择了“自动再启动”功能(P086>0), 则只有设置 P797>P086 (在通讯伙伴上)才有意义。</p>	300 波特	0.520s	600 波特	0.260s	1200 波特	0.140s	2400 波特	0.080s	≥ 4800 波特	0.040s	0.000~65.000 [s] 0.001s	变址: 无 FS=0.000 类型: O2	P052 = 3 P051 = 40 离线
300 波特	0.520s													
600 波特	0.260s													
1200 波特	0.140s													
2400 波特	0.080s													
≥ 4800 波特	0.040s													
P798 * (G171) (G173)	<p>F012 激活的源</p> <p>选择开关量连接器, 当其转换到逻辑“1”时, 将激活故障信息 F012</p> <p>6030 = 开关量连接器 B6030 6031 = 开关量连接器 B6031</p>	6030, 6031	变址: 无 FS=6030 类型: L2	P052 = 3 P051 = 40 离线										
r799 (G171) (G173)	<p>G-SST2 的诊断信息</p> <p>自由运行计数器, 在 65535 上溢出</p> <p>i001: 无故障电报的数 i002: 故障电报的数: 字节结构, 奇偶, 超出限度或 BCC 错误 i003: 字节结构错误的数 i004: 超出限度错误的数 i005: 奇偶错误 i006:*) STX 错误: 在 STX 前的启动间隔没有检测到, 电报剩余传送时间没有检测到, LGE 特性的延时时间过长, 不正确的 STX, 即 ≠ 02 i007:*) 电报剩余传输时间的违规(只对 USS 协议) i008:*) 块校验错误 i009:*) 不正确的电报长度: 只对 P792 = 3 或 4: 接收的电报长度 ≠ P791 + P792 (注意: 如果接收到的数值正确, 即使这个错误已被检测到, 这些数值仍将被处理) i010: 超时错误: 超出在参数 P797 中设置的周期, 仍没有接收到有效的电报。在出现了一个超时错误后, 直到接收到下一个有效的电报前, 这个计数器将不起作用。</p> <p>*)表示 i006~i009 同 SIMOREG CCP 的通讯无关(P790 = 6)。</p>		变址: 10 类型: O2	P052 = 3										

参数号	说 明	值范围 [单位] 步长	变址数 工厂设置 类型	可见更改 (存取/ 状态)
G-SST 3 (在 X162 上的 RS485) (亦见第 8 章, 图 G172 和 G174 及第 9 章)				
P800 * (G172) (G174)	基本整流器接口 G-SST3 协议的选择 0 设置无功能 2 USS 协议 5 “装置对装置” 通讯 9 用于工厂内部测试	0, 2, 5, 9 1	变址: 无 FS=0 类型: O2	P052 = 3 P051 = 40 离线
P801 * (G172) (G174)	G-SST3 过程数据的数量 <u>当选择 P800 = 0 或 9 时: 与本参数不相关</u> <u>当选择 USS 协议(P800 = 2)时: PZD 元素的数量</u> 0 在 USS 协议中没有等待或发送的过程数据 1...16 在 USS 协议中的过程数据字的数量(在发送和接收中使用相同的数量) 接收的 PZD 元素(1~最多 16), 可以用在连接器(K6001~K6016)上, 同时在某些情况下, 在开关量连接器的位串行用于“内部连接”。 将要发送的 PZD 元素(1~最多 16), 在参数 P804.01~P804.16 中选择。 <u>当选择装置对装置(P800 = 5)时: 传输字的数量</u> 0 非法设置 1...5 传输字的数量 6...16 非法设置	0~16 1	变址: 无 FS=2 类型: O2	P052 = 3 P051 = 40 离线
P802 * (G172)	G-SST3 的参数任务的长度 这个参数只当 P800 = 2 (USS 协议)时有效。 0 无 PKW 数据在 USS 协议中被等待或传送。 3, 4 3 或 4 PKW 数据字在 USS 协议中被等待和 3 或 4 个 PKW 数据字被传送(为了参数值的传输)。 127 PKWs 的数目由电报长度决定。	0, 3, 4, 127 1	变址: 无 FS=127 类型: O2	P052 = 3 P051 = 40 离线
P803 * (G172) (G174)	G-SST3 的波特率 1 300 波特 2 600 波特 3 1200 波特 4 2400 波特 5 4800 波特 6 9600 波特 7 19200 波特 8 38400 波特 9 56700 波特 11 93750 波特 13 187500 波特	1~13 1	变址: 无 FS=13 类型: O2	P052 = 3 P051 = 40 离线

参数号	说明	值范围 [单位] 步长	变址数 工厂设置 类型	可见更改 (存取/ 状态)										
P804 * (G172) (G174)	<p>G-SST3 传送数据的源</p> <p>选择通过基本整流器接口 3 作为将要传输的<u>发送数据</u>的连接器</p> <p><u>当选择了 USS 协议(P800 = 2)时:</u></p> <p>i001: 字 1 的选择 i002: 字 2 的选择 ... i016: 字 16 的选择</p> <p><u>当选择了装置对装置(P800 = 5)时:</u></p> <p>i001: 字 1 的选择 i002: 字 2 的选择 ... i005: 字 5 的选择 i006: 没使用 ... i016: 没使用</p> <p>适用的设置: 0 = 连接器 K0000 1 = 连接器 K0001 等等</p>	所有连接器号 1	变址: 16 FS= i001: 32 i002: 167 i003: 0 i004: 33 i005-i016: 0 类型: L2	P052 = 3 P051 = 40 离线										
P805 (G172) (G174)	<p>G-SST3 的选择</p> <p>i001: 0 = 总线终端负载 OFF 1 = 总线终端负载 ON</p> <p>i002: 0 = 第 1 个接收字的位 10 不具有“由 PLC 控制”功能。 1 = 第 1 个接收字的位 10 具有“由 PLC 控制”功能。即当位 10 = 0 时, 第 1 个接收字, 包括第 2~第 16 个接收字的所有其他位均不能写入连接器 K9001~K9016 或开关量连接器 B9100~B9915 中。所有这些连接器和开关量连接器均保留他们以前的值。</p>	0~1 1	变址: 2 FS=0 类型: O2	P052 = 3 P051 = 40 离线										
P806 * (G172)	<p>G-SST3 的 USS 总线地址</p> <p>这个参数只当 P800 = 2 (USS 协议)时才有功能。通过这个地址, 装置可在 USS 总线运行中被分配地址。</p>	0~30 1	变址: 无 FS=0 类型: O2	P052 = 3 P051 = 40 离线										
P807 (G172) (G174)	<p>G-SST3 的电报故障时间</p> <p>当设置 P800 = 2 (USS 协议)或选择了 P800 = 5 (装置对装置)时, 在这个参数中设置的故障时间有效。</p> <p>0.000 无时间监控 0.001...65.000 在一个故障信息被激活前, 在接收到的寻址到装置的二个电报之间可以消失的时间。</p> <p>如果在这个时间周期内没有接收到有效的电报, 则故障信息 F013 被激活。</p> <p>注意: 电报监控功能有效</p> <ul style="list-style-type: none"> 在电子板供电电源接入后, 从接收到第一个无故障电报开始 在电报监控已经响应后(即: 监控超时), 从接收到第一个无故障电报开始。 <p>由于电报传输时间依赖于设置的波特率, 建议使用下面对于 P807 的最小设置值:</p> <p>如在 P803 中设置的波特率: 推荐对于 P807 的最小值:</p> <table border="0"> <tr> <td>300 波特</td> <td>0.520s</td> </tr> <tr> <td>600 波特</td> <td>0.260s</td> </tr> <tr> <td>1200 波特</td> <td>0.140s</td> </tr> <tr> <td>2400 波特</td> <td>0.080s</td> </tr> <tr> <td>≥ 4800 波特</td> <td>0.040s</td> </tr> </table> <p>注意: 如果在装置对装置通讯伙伴中选择了“自动再启动”功能(P086>0), 则只有设置 P807>P086 (在通讯伙伴上)才有意义。</p>	300 波特	0.520s	600 波特	0.260s	1200 波特	0.140s	2400 波特	0.080s	≥ 4800 波特	0.040s	0.000~65.000 [s] 0.001s	变址: 无 FS=0.000 类型: O2	P052 = 3 P051 = 40 离线
300 波特	0.520s													
600 波特	0.260s													
1200 波特	0.140s													
2400 波特	0.080s													
≥ 4800 波特	0.040s													

参数号	说 明	值范围 [单位] 步长	变址数 工厂设置 类型	可见更改 (存取/ 状态)
P808 * (G172) (G174)	F013 激活的源 选择开关量连接器, 当其转换到逻辑“1”时, 将激活故障信息 F013 9030 = 开关量连接器 B9030 9031 = 开关量连接器 B9031	9030, 9031	变址: 无 FS=9030 类型: L2	P052 = 3 P051 = 40 离线
r809 (G172) (G174)	G-SST3 的诊断信息 自由运行计数器, 在 65535 上溢出 i001: 无故障电报的数 i002: 故障电报的数: 字节结构, 奇偶, 超出限度或 BCC 错误 i003: 字节结构错误的数 i004: 超出限度错误的数 i005: 奇偶错误 i006: STX 错误: 在 STX 前的启动间隔没有检测到, 电报剩余传送时间没有检测到, LGE 特性的延时时间过长, 不正确的 STX, 即 ≠ 02 i007: 电报剩余传输时间的违规(只对 USS 协议) i008: 块校验错误 i009: 不正确的电报长度: 只对 P802 = 3 或 4: 接收的电报长度 ≠ P801 + P802 (注意: 如果接收到的数值正确, 即使这个错误已被检测到, 这些数值仍将被处理) i010: 超时错误: 超出在参数 P807 中设置的周期, 仍没有接收到有效的电报。在出现了一个超时错误后, 直到接收到下一个有效的电报前, 这个计数器将不起作用。		变址: 10 类型: O2	P052 = 3
r810 (G170)	在 G-SST1 上接收数据 通过 USS 接口 1 接收数据的显示 i001: 过程数据字 1 的显示 ... i016: 过程数据字 16 的显示 i017: 参数数据字 1 的显示 ... i020: 参数数据字 4 的显示		变址: 20 类型: L2	P052 = 3
r811 (G170)	在 G-SST1 上传送数据 通过 USS 接口 1 传送数据的显示 i001: 过程数据字 1 的显示 ... i016: 过程数据字 16 的显示 i017: 参数数据字 1 的显示 ... i020: 参数数据字 4 的显示		变址: 20 类型: L2	P052 = 3

参数号	说 明	值范围 [单位] 步长	变址数 工厂设置 类型	可见更改 (存取/ 状态)
<p>r812 (G171) (G173)</p>	<p>在 G-SST2 上接收数据</p> <p><u>当选择 USS 协议(P790 = 2)时:</u> 通过 USS 接口 2 接收数据显示</p> <p>i001: 过程数据字 1 的显示 ... i016 过程数据字 16 的显示 i017: 参数数据字 1 的显示 ... i020: 参数数据字 4 的显示</p> <p><u>当选择装置对装置(P790 = 5)时:</u> 通过装置对装置接口 2 接收数据的显示</p> <p>i001: 接收数据字 1 ... i005 接收数据字 5 i006: 没使用 ... i020 没使用</p> <p><u>当选择同 SIMOREG CCP 的通讯(P790=6):</u> 显示通过接口 2 接收来自 SIMOREG CCP 的数据</p> <p>i001: 最后接收的 1 字节信息 i002: 最后接收的一个多字节信息的头部 ... i018: 所接收的 1 字节信息的数目的自由运行计数器 i019: 所接收的多字节信息的头部的数目的自由运行计数器 i020: 所接收的多字节信息的顺序字节的数目的自由运行计数器</p>		<p>变址: 20 类型: L2</p>	<p>P052 = 3</p>
<p>r813 (G171) (G173)</p>	<p>在 G-SST2 上传送数据</p> <p><u>当选择 USS 协议(P790 = 2)时:</u> 通过 USS 接口 2 传送数据的显示</p> <p>i001: 过程数据字 1 的显示 ... i016 过程数据字 16 的显示 i017: 参数数据字 1 的显示 ... i020: 参数数据字 4 的显示</p> <p><u>当选择装置对装置(P790 = 5)时:</u> 通过装置对装置接口 2 传送数据的显示</p> <p>i001: 传送数据字 1 ... i005 传送数据字 5 i006: 没使用 ... i020 没使用</p>		<p>变址: 20 类型: L2</p>	<p>P052 = 3</p>

参数号	说明	值范围 [单位] 步长	变址数 工厂设置 类型	可见更改 (存取/ 状态)
r814 (G172) (G174)	<p>在 G-SST3 上接收数据</p> <p><u>当选择 USS 协议(P800 = 2)时:</u> 通过 USS 接口 3 接收数据的显示</p> <p>i001: 过程数据字 1 的显示 ... i016 过程数据字 16 的显示 i017: 参数数据字 1 的显示 ... i020: 参数数据字 4 的显示</p> <p><u>当选择装置对装置(P800 = 5)时:</u> 通过装置对装置接口 3 接收数据的显示</p> <p>i001: 接收数据字 1 ... i005 接收数据字 5 i006: 没使用 ... i020 没使用</p>		变址: 20 类型: L2	P052 = 3
r815 (G172) (G174)	<p>在 G-SST3 上传送数据</p> <p><u>当选择 USS 协议(P800 = 2)时:</u> 通过 USS 接口 3 传送数据的显示</p> <p>i001: 显示过程数据字 1 ... i016 显示过程数据字 16 i017: 显示参数数据字 1 ... i020: 显示参数数据字 4</p> <p><u>当选择装置对装置(P800 = 5)时:</u> 通过装置对装置接口 3 传送数据的显示</p> <p>i001: 传送数据字 1 ... i005 传送数据字 5 i006: 没使用 ... i020 没使用</p>		变址: 20 类型: L2	P052 = 3


装置对装置接口: 电报发送和接收使能:

如果在装置对装置接口上的发送被禁止, 相关的输出驱动器被连接到高阻抗上。如果在装置对装置接口上的接收被禁止, 则电报故障的监控功能不起作用。

P816 (G173)	<p>装置对装置 2: 数据接收使能指令的源</p> <p>0 = 开关量连接器 B0000 1 = 开关量连接器 B0001 等等</p>	所有开关量连接器号 1	变址: 无 FS=1 类型: L2	P052 = 3 P051 = 40 离线
P817 (G173)	<p>装置对装置 2: 数据发送使能指令的源</p> <p>0 = 开关量连接器 B0000 1 = 开关量连接器 B0001 等等</p>	所有开关量连接器号 1	变址: 无 FS=1 类型: L2	P052 = 3 P051 = 40 离线
P818 (G174)	<p>装置对装置 3: 数据接收使能指令的源</p> <p>0 = 开关量连接器 B0000 1 = 开关量连接器 B0001 等等</p>	所有开关量连接器号 1	变址: 无 FS=1 类型: L2	P052 = 3 P051 = 40 离线
P819 (G174)	<p>装置对装置 3: 数据发送使能指令的源</p> <p>0 = 开关量连接器 B0000 1 = 开关量连接器 B0001 等等</p>	所有开关量连接器号 1	变址: 无 FS=1 类型: L2	P052 = 3 P051 = 40 离线

参数号	说明	值范围 [单位] 步长	变址数 工厂设置 类型	可见更改 (存取/ 状态)
-----	----	-------------------	-------------------	---------------------

11.42 监控功能的解除

 警告 如果监控功能被解除，在一个故障或错误真的出现时，将对操作人员的安全造成一定的危险，或将导致一定的设备损坏！				
P820 *	故障信息的解除 所有将要被解除的故障信息的号码必须输入到这个参数中，故障号可以以任意的顺序输入，参数 P820 中任何不用的变址必须输入 0。 工厂设置： i001 = 7 (过电压) i002 = 18 (在开关量输出处短路) i003 = 31 (速度调节器的监控) i004 = 35 (传动堵转) i005 = 36 (电枢电流不能流过) i006 = 37 (I ² t 电动机监控功能已经响应) i007~i099 = 0	0~147 1	变址: 99 FS= 见左栏 类型: O2	P052 = 3 P051 = 40 在线
P821 *	报警的解除 所有将要被解除的报警信息的号码必须输入到这个参数中，报警号可以以任意的顺序输入，参数 P821 中任何不用的变址必须输入 0。	0~147 1	变址: 99 FS=0 类型: L2	P052 = 3 P051 = 40 在线

11.43 补偿值

r824	A7006 补偿值 这些数据包含了对于电子板 A7006 的模拟量部分的补偿值	0~65535 1	变址: 10 类型: O2	P052 = 3
P825	对于励磁电流实际值通道的偏置补偿 这些数据包含了对于实际励磁电流检测功能的补偿值。他们在“恢复工厂设置”(P051 = 21)过程中和自动偏置补偿运行(P051 = 22)的过程中被自动设置。	13000~25000 1	变址: 3 FS=19139 类型: O2	P052 = 3 P051 = 40 在线
P826 (G163)	自然换相时间点的校正 如果出现不同电枢电流波头高度(尽管是恒定的触发角)，他可以通过在参数 P826 中的电源相的触发角参考时间的偏置设置来校正。一个电源相(UV, UW, VW, VU, WU, WV)被分配给每一个参数的变址(i001~i006)。参数的设置每增加数值 1 相当于触发角增加 1.333 μs (在 50 Hz 电源频率时为 0.024 度)，从而减小了在相应电源相的电枢电流的波头。 仅当 U800 = 0 时，P826 在对于预控制和电流调节器(电枢和励磁)的优化运行过程自动设置(P051 = 25) (当 U800 = 1 或 2，参数 P826.001~006 设置为 0) 小心： 即使一个不对称系统导致电枢电流波头高度的差异，然而系统的不对称仍然可以改变。	-100~100 * 1.333 [μs] 1.333μs	变址: 6 FS=0 类型: I2	P052 = 3 P051 = 40 在线
r827	内部诊断 i001: 对 EEPROM 写访问操作的数量 i002: 对 EEPROM 页写访问操作的数量 i003: 对于 DUAL-PORT RAM 的超时计数器	0~65535 1	变址: 3 类型: O2	P052 = 3
r828	MLFB 数据 这些数据包含了有关功率部分设计(型号)的细节	0~65535 1	变址: 16 类型: O2	P052 = 3

参数号	说明	值范围 [单位] 步长	变址数 工厂设置 类型	可见更改 (存取/ 状态)
r829	A7001 补偿值 这些数据包含了电子板 A7001 模拟部分的补偿值	0~65535 1	变址: 68 类型: O2	P052 = 3

11.44 晶闸管诊断

P830 *	<p>晶闸管诊断的控制字</p> <p>0 晶闸管校验功能禁止</p> <p>1 电子板供电电源接入后, 在初始的“合闸”或“点动”指令下, 晶闸管被校验。</p> <p>2 在每一个“合闸”或“点动”指令下, 晶闸管被校验。</p> <p>3 在下一个“合闸”或“点动”指令下, 晶闸管被校验。如果没有检测到故障, 参数 P830 设置为 0。</p> <p>注意: 晶闸管校验功能可能不起作用(必须选择 P830 = 0 的设置)</p> <ul style="list-style-type: none"> - 当使用了“通过并联传动装置在转矩方向改变时的一个转矩方向使能”功能时(亦见参数 P165)或 - 当整流器用于对大电感供电时(例如: 励磁由电枢端子供电, 起重电磁铁的供电, 等等)。 	0~3 1	变址: 无 FS=0 类型: O2	P052 = 3 P051 = 40 离线
-----------	---	----------	-------------------------	-----------------------------

11.45 关于 DriveMonitor 和 OP1S 的参数

P831 ~ r849	DriveMonitor 跟踪功能的参数 这些参数设置了 DriveMonitor 同 SIMOREG 整流器间数据的交换。他们不能改变。			P052 = 3
r850 ~ P899	OP1S 的参数 这些参数设置了 OP1S 同 SIMOREG 整流器间数据的交换, 他们不能改变。			P052 = 3

11.46 程序文件参数

P918 (Z110) (Z111)	<p>CB 总线地址</p> <p>通讯板的依赖于协议的总线地址</p> <p>注意: 总线地址的有效性由通讯板进行监控(总线地址 0 到 2 保留给 PROFIBUS 板主站使用, 因此不能用于其他目的的设置)。如果数值不能被通讯板接收, 则显示故障 F080, 故障值为 5。</p>	0~200 1	变址: 2 FS=3 类型: O2	P052 = 3 P051 = 40 离线
P927 * (G170) (G171) (G172) (Z110) (Z111)	<p>参数化使能</p> <p>用于参数化的接口的使能。参数值仅能通过使能的接口改变。</p> <p>0: 无</p> <p>1: 通讯板(CB)</p> <p>2: 参数化单元(PMU)</p> <p>4: G-SST1 串行接口和 OP1S</p> <p>8: 备用</p> <p>16: 工艺板(TB)</p> <p>32: G-SST2 串行接口</p> <p>64: G-SST3 串行接口</p> <p>设置信息: 每一个接口都有一个数字码。 对于一个指定接口的号码, 或是分配给几个接口的不同数码的和, 必须输入到这个参数中, 以确保作为参数化接口使用的相关接口使能。</p> <p>例: 工厂设置值 6 (= 4+2)的含义是: PMU 和 G-SST1 接口用于参数化目的的使能。</p>	0~127 1	变址: 无 FS=6 类型: V2	P052 = 3 P051 = 40 离线

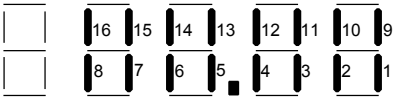
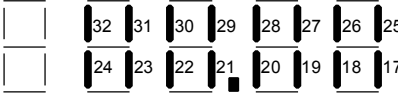
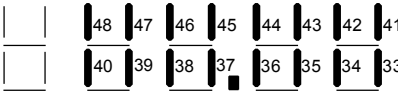
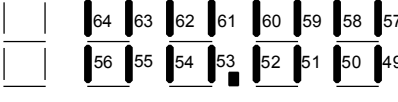
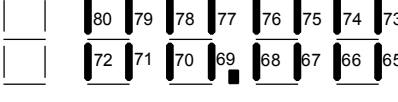
参数号	说明	值范围 [单位] 步长	变址数 工厂设置 类型	可见更改 (存取/ 状态)
-----	----	-------------------	-------------------	---------------------

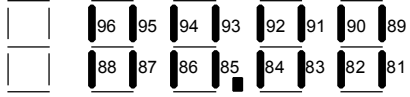
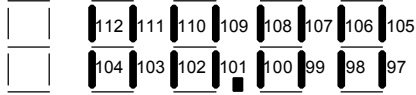
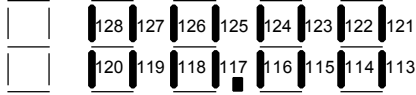
11.47 故障存储器

<p>r947 (G189)</p>	<p>故障存储器</p> <p>由当前故障响应所生成的故障信息的显示。一个故障值 和故障时间被分配给每一个故障号(见第 10 章, 有关故障号和故障值的详细说明)。相关参数之间的内部关系示于以下的图中。</p> <p>最近发生的故障(最多 8 个)的 故障号 被存储在参数 P947 的变址中。r947.001 显示了当前故障的故障号(仍未复位), 变址 9 显示了最近一次已经复位的故障的故障号, 变址 17 显示了倒数第二次已经复位的故障的故障号, 等等。一个输入“0”表示没有“早期”的故障发生。因为对于任何故障结果只有一个故障信息可以在 SIMOREG 6RA70 中存储, 所以相关的变址只有变址 1, 9, 17, 25, 33, 41, 49 和 57。</p> <p>一个 故障值 被分配给参数 r949 的相应变址中的每一个故障号。这提供了有关故障类型的进一步的信息。</p> <p>再有, 故障时间(故障出现时(r048)的当前读出的运行计时器的时间)对于每一个故障存储在 r049 中。当前故障的数据(仍未复位)存储在“读出运行时间计数器”的变址 1, 对于已经复位的较早的故障数据则存储在接下来的变址中。</p> <p>有关故障号的简单文字说明信息可从参数 r951 相应的变址中得到。</p>		<p>变址: 64 类型: O2</p>	<p>P052 = 3</p>
<p>r949 (G189)</p>	<p>故障值</p> <p>故障的故障数值, 对于不同的参数, 允许更多详细的诊断。故障值存储在与相关故障号(r947)相同的变址中-见参数 r947.</p>		<p>变址: 64 类型: O2</p>	<p>P052 = 3</p>
<p>r951</p>	<p>故障文本</p>	<p>0~65535 1</p>	<p>变址: 101 类型: O2</p>	<p>P052 = 3</p>

参数号	说明	值范围 [单位] 步长	变址数 工厂设置 类型	可见更改 (存取/ 状态)
P952	故障的数量 设定: 0 用重新设置为 0 来删除整个故障存储器(r947, r949 和 r049) 注意: 当一个故障正进行时, P952 不能重新设定。 >0 显示存储在故障存储器中(r947, r949 和 r049)的故障	0~65535 1	变址: 无 FS=0 类型: O2	P052 = 3 P051 = 40 离线

11.48 只读参数: 报警

r953	报警参数 1 以位编码形式显示有效的报警(A001~A016). 如果产生一个在 1 和 16 之间的报警, 显示中的相应段被点亮。  见第 10.2 节有关各个报警的含义。		变址: 无 类型: V2	P052 = 3
r954	报警参数 2 以位编码形式显示有效的报警(A017~A032). 如果产生一个在 17 和 32 之间的报警, 显示中的相应段被点亮。  见第 10.2 节有关各个报警的含义。		变址: 无 类型: V2	P052 = 3
r955	报警参数 3 参数报警 3 如果产生一个在 33 和 48 之间的报警, 显示中的相应段被点亮。  		变址: 无 类型: V2	P052 = 3
r956	报警参数 4 参数报警 4 如果产生一个在 49 和 64 之间的报警, 显示中的相应段被点亮。  		变址: 无 类型: V2	P052 = 3
r957	报警参数 5 参数报警 5 如果产生一个在 65 和 80 之间的报警, 显示中的相应段被点亮。  		变址: 无 类型: V2	P052 = 3

参数号	说明	值范围 [单位] 步长	变址数 工厂设置 类型	可见更改 (存取/ 状态)
r958	<p>报警参数 6</p> <p>参数报警 6 (CB 报警)</p> <p>如果产生一个在 81 和 96 之间的报警, 显示中的相应段被点亮。</p> 		变址: 无 类型: V2	P052 = 3
r959	<p>报警参数 7</p> <p>参数报警 7 (TB 报警 1)</p> <p>如果产生一个在 97 和 112 之间的报警, 显示中的相应段被点亮。</p> 		变址: 无 类型: V2	P052 = 3
r960	<p>报警参数 8</p> <p>参数报警 8 (TB 报警 2)</p> <p>如果产生一个在 113 和 128 之间的报警, 显示中的相应段被点亮。</p> 		变址: 无 类型: V2	P052 = 3

11.49 装置标志

r964	<p>在 PROFIBUS 上装置标志的参数 [自版本 2.0 起]</p> <p>显示参数用于支持在调试期间和调试以后在 PROFIBUS-DP 上所有节点的观察和诊断 (代码按 PROFIBUS 程度文件 V3)</p> <ul style="list-style-type: none"> i001: 显示 SIMOREG DC MASTER 6RA70 制造厂: SIEMENS = 42 i002: 显示装置类型: SIMOREG DC MASTER 6RA70 = 4110 i003: 显示 SIMOREG DC MASTER 6RA70 软件版本(见 r060.001) i004: 显示 SIMOREG DC MASTER 6RA70 软件建立年度: y y y y (见 r061.001) i005: 显示 SIMOREG DC MASTER 6RA70 软件建立的月、日:d d m m (见 r061.003 和 r061.002) i006: 显示 SIMOREG DC MASTER 6RA70 可控制轴数: 1 	0~65535 1	变址: 6 类型: O2	P052 = 1
------	--	--------------	-----------------	----------

11.50 只读参数: 控制字和状态字

r967	<p>控制字 1 的显示</p> <p>对于控制字 1 (0-15 位)的只读参数 与 r650 (控制字 1)相同</p>		变址: 无 类型: V2	P052 = 3
r968	<p>状态字 1 的显示</p> <p>对于状态字 1 (0-15 位)的只读参数 与 r652 (状态字 1)相同</p>		变址: 无 类型: V2	P052 = 3

参数号	说明	值范围 [单位] 步长	变址数 工厂设置 类型	可见更改 (存取/ 状态)
-----	----	-------------------	-------------------	---------------------

11.51 复位和存储参数，现存的和改变的 P 和 r 参数表

P970 *	<p>恢复工厂设置</p> <p>复位参数值到工厂设置(缺省)</p> <p>0: 参数复位: 所有参数都复位到他们的初始值(工厂设置)。这个参数然后自动复位到 1。</p> <p>1: 无参数复位</p> <p>注意: 功能只能通过设置 P051 = 21 来选择。</p>	0~1 1	变址: 无 FS=1 类型: O2	P052 = 3 P051 = 40 离线
P971 *	<p>EEPROM 传输</p> <p>在从 0 到 1 的转换时, 参数值从 RAM 传输到 EEPROM 中。处理所有的数值大约需要 15 秒, 在这个周期中, PMU 仍然在数值方式。</p>	0~1 1	变址: 无 FS=0 类型: O2	P052 = 3 P051 = 40 离线
r980	<p>现存参数号码表, 开始</p> <p>在 P 或 r 参数范围内(0~999), 对于最初 100 个现存参数号码的只读参数的显示, 参数号码以向上顺序列表。</p> <p>多个变址号的重复出现的含义是: 在 0~999 的参数号范围内没有更多的参数号码。</p> <p>那些在变址 101 下显示其号码的参数将在继续的表格中显示。</p> <p>亦见 r989。</p>		变址: 101 类型: O2	P052 = 3
r981	<p>现存参数号码表, 继续</p> <p>亦见 r980。</p>		变址: 101 类型: O2	P052 = 3
r982	<p>现存参数号码表, 继续</p> <p>亦见 r980。</p>		变址: 101 类型: O2	P052 = 3
r983	<p>现存参数号码表, 继续</p> <p>亦见 r980。</p>		变址: 101 类型: O2	P052 = 3
r984	<p>现存参数号码表, 继续</p> <p>亦见 r980。</p>		变址: 101 类型: O2	P052 = 3
r985	<p>现存参数号码表, 继续</p> <p>亦见 r980。</p>		变址: 101 类型: O2	P052 = 3
r986	<p>现存参数号码表, 继续</p> <p>亦见 r980。</p>		变址: 101 类型: O2	P052 = 3
r987	<p>现存参数号码表, 继续</p> <p>亦见 r980。</p>		变址: 101 类型: O2	P052 = 3
r988	<p>现存参数号码表, 继续</p> <p>亦见 r980。</p>		变址: 101 类型: O2	P052 = 3
r989	<p>现存参数号码表, 继续</p> <p>在变址 101 中可找到列表的继续, 请注意:</p> <p>860 = r860 (安装了工艺板)</p> <p>2980 = n980</p> <p>亦见 r980。</p>		变址: 101 类型: O2	P052 = 3
r990	<p>改变的参数号码表, 开始</p> <p>在 P 或 r 参数范围内(0~999), 对于最初 100 个改变了的参数的只读参数的显示, 参数号码以向上顺序列表。</p> <p>多个变址号的重复出现的含义是: 在 0~999 的参数号范围内没有更多的改变了的参数。</p> <p>那些在变址 101 下显示其号码的参数号将在继续的表格中显示。</p> <p>亦见 r999。</p>		变址: 101 类型: O2	P052 = 3

参数号	说明	值范围 [单位] 步长	变址数 工厂设置 类型	可见更改 (存取/ 状态)
r991	改变的参数号码表, 继续 亦见 r990。		变址: 101 类型: O2	P052 = 3
r992	改变的参数号码表, 继续 亦见 r990。		变址: 101 类型: O2	P052 = 3
r993	改变的参数号码表, 继续 亦见 r990。		变址: 101 类型: O2	P052 = 3
r994	改变的参数号码表, 继续 亦见 r990。		变址: 101 类型: O2	P052 = 3
r995	改变的参数号码表, 继续 亦见 r990。		变址: 101 类型: O2	P052 = 3
r996	改变的参数号码表, 继续 亦见 r990。		变址: 101 类型: O2	P052 = 3
r997	改变的参数号码表, 继续 亦见 r990。		变址: 101 类型: O2	P052 = 3
r998	改变的参数号码表, 继续 亦见 r990。		变址: 101 类型: O2	P052 = 3
r999	改变的参数号码表, 继续 在变址 101 中可找到列表的继续, 请注意: 2990 = n990 亦见 r990。		变址: 101 类型: O2	P052 = 3

11.52 密码保护, 钥匙/锁的作用原理

<p>钥匙/锁的作用原理</p> <p>为了避免对装置进行不希望的参数设置和保护在参数设置中您已放入的 Know-how, 人们可以限制在基本装置上参数的存取和定义您自己的密码(= 您可以选择的数对)。为此, 使用下列参数:</p> <ul style="list-style-type: none"> • U005 钥匙和 • U006 锁 <p>如果 U005 和 U006 设置不同参数则仅能存取下列参数: 所有只读参数(rxxx, nxxx) 所有能用 P051 = 0 改变的参数(见参数表) 所有“用户参数”(见参数 U007) 所有其他参数既不能读, 也不能改。 仅当 U005 和 U006 设置成相同值参数时, 这些限制才能取消。</p> <p>当使用钥匙/锁作用原理时, 你应当使用下面过程:</p> <ol style="list-style-type: none"> 1. 您应当利用您的专用密码在两个参数变址中设计锁参数 U006。 2. 设定参数 P051 值为 0, 因而刚刚设置的密码(在 U006)是有效的。 之后, P051 再次设定为 40, 密码保护仍有效。 <p>例如:</p> <table border="0" style="width: 100%;"> <tr> <td style="width: 33%;">锁</td> <td style="width: 33%;">钥匙</td> <td style="width: 33%;">结果</td> </tr> <tr> <td>U006.1 = 0 (工厂设置) U006.2 = 0</td> <td>U005.1 = 0 (工厂设置) U005.2 = 0</td> <td>钥匙和锁参数化相同 所有参数均可存取</td> </tr> <tr> <td>U006.1 = 12345 U006.2 = 54321</td> <td>U005.1 = 0 U005.2 = 0</td> <td>钥匙和锁参数化不同 仅可存取只读参数, 所有能用 P051 = 0 改变的参数, 和“用户参数”</td> </tr> <tr> <td>U006.1 = 12345 U006.2 = 54321</td> <td>U005.1 = 12345 U005.2 = 54321</td> <td>钥匙和锁参数化相同 所有参数均可存取</td> </tr> </table> <p>注意: 如您忘记或丢失您的密码, 您仅能在建立工厂设定值(P051 = 21)后才能存取所有参数。</p>					锁	钥匙	结果	U006.1 = 0 (工厂设置) U006.2 = 0	U005.1 = 0 (工厂设置) U005.2 = 0	钥匙和锁参数化相同 所有参数均可存取	U006.1 = 12345 U006.2 = 54321	U005.1 = 0 U005.2 = 0	钥匙和锁参数化不同 仅可存取只读参数, 所有能用 P051 = 0 改变的参数, 和“用户参数”	U006.1 = 12345 U006.2 = 54321	U005.1 = 12345 U005.2 = 54321	钥匙和锁参数化相同 所有参数均可存取
锁	钥匙	结果														
U006.1 = 0 (工厂设置) U006.2 = 0	U005.1 = 0 (工厂设置) U005.2 = 0	钥匙和锁参数化相同 所有参数均可存取														
U006.1 = 12345 U006.2 = 54321	U005.1 = 0 U005.2 = 0	钥匙和锁参数化不同 仅可存取只读参数, 所有能用 P051 = 0 改变的参数, 和“用户参数”														
U006.1 = 12345 U006.2 = 54321	U005.1 = 12345 U005.2 = 54321	钥匙和锁参数化相同 所有参数均可存取														
U005 (2005) *	钥匙 参数用于进入钥匙/锁作用原理中的钥匙	[自版本 1.7 起]	0~65535 1	变址: 2 FS=0 类型: O2	P052 = 3 P051 = 0 在线											

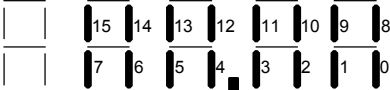
参数号	说 明	值范围 [单位] 步长	变址数 工厂设置 类型	可见更改 (存取/ 状态)
U006 (2006) *	锁 [自版本 1.7 起] 参数用于进入钥匙/锁作用原理中的密码	0~65535 1	变址: 2 FS=0 类型: O2	P052 = 3 P051 = 40 在线
U007 (2007) *	用户参数号 [自版本 1.7 起] 当钥匙和锁设置不同时, 应当存取的那些参数号进入的参数。 注意: 参数 U000~U999 可以作为 2000~2999 进入	0~999 2000~2005 2008~2999 1	变址: 100 FS=0 类型: O2	P052 = 3 P051 = 40 在线

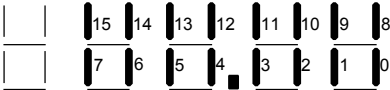
11.53 处理器利用率

n009 (2009)	处理器利用率 当在基本整流器中选用工艺软件功能模块(选件 S00)和在确定对这些功能块进行加工的时间片时, 应特别注意这个参数(也见第 8 章功能图 B101 和参数 U950~U952)。 i001: 当前总的处理器利用率(= K9990) i002: 用于最大电源频率(= 65Hz)推断出的总处理器利用率(= K9991) i003: 通过在时间片 10 的程序的当前总处理器利用率(= K9992) i004: 通过在时间片 4 的程序的当前总处理器利用率(= K9993) i005: 通过在时间片 2 的程序的当前总处理器利用率(= K9994) i006: 通过在时间片 1 的程序的当前总处理器利用率(= K9995)	0.0~100.0 [%] 0.1%	变址: 6 类型: O2	P052 = 3
-----------------------	---	--------------------------	-----------------	----------

11.54 对于有 S00 的工艺功能的显示参数

仅能用选件工艺软件 S00 激活

连接器/开关量连接器转换				
n010 (2010) S00 (B120)	连接器/开关量连接器转换 1 (位信息组 1) 在位信息组中的 7 段显示上显示各个位的状态  段亮: 位(开关量连接器) = 逻辑“1”状态 段暗: 位(开关量连接器) = 逻辑“0”状态	FB 10		变址: 无 类型: V2 P052 = 3
n011 (2011) S00 (B120)	连接器/开关量连接器转换 2 (位信息组 2) 与 n010 相同	FB 11		变址: 无 类型: V2 P052 = 3
n012 (2012) S00 (B120)	连接器/开关量连接器转换 3 (位信息组 3) 与 n010 相同	FB 12		变址: 无 类型: V2 P052 = 3

参数号	说明	值范围 [单位] 步长	变址数 工厂设置 类型	可见更改 (存取/ 状态)
开关量连接器/连接器转换				
n013 (2013) S00 (B121)	开关量连接器/连接器转换 1 (位信息组 4) 在位信息组中的 7 段显示上显示各个位的状态  段亮: 位 = 逻辑“1”状态 段暗: 位 = 逻辑“0”状态	FB 13	变址: 无 类型: V2	P052 = 3
n014 (2014) S00 (B121)	开关量连接器/连接器转换 2 (位信息组 5) 与 n013 相同	FB 14	变址: 无 类型: V2	P052 = 3
n015 (2015) S00 (B121)	开关量连接器/连接器转换 3 (位信息组 6) 与 n013 相同	FB 15	变址: 无 类型: V2	P052 = 3

工艺调节器				
n016 (2016) S00 (B170)	实际值显示	FB 260	-200.0~199.9 [%] 0.1	变址: 无 类型: I2 P052 = 3
n017 (2017) S00 (B170)	给定值显示	FB 260	-200.0~199.9 [%] 0.1	变址: 无 类型: I2 P052 = 3
n018 (2018) S00 (B170)	有效的 Kp 系数显示	FB 260	0.00~30.00 0.01	变址: 无 类型: O2 P052 = 3
n019 (2019) S00 (B170)	工艺调节器输出的显示	FB 260	-200.0~199.9 [%] 0.1	变址: 无 类型: I2 P052 = 3

线速度/速度计算				
n020 (2020) S00 (B190)	实际速度的显示	FB 261	-200.0~199.9 [%] 0.1	变址: 无 类型: I2 P052 = 3
n021 (2021) S00 (B190)	实际线速度的显示	FB 261	-32.768~32767 [m/s] 0.001	变址: 无 类型: I2 P052 = 3
n022 (2022) S00 (B190)	给定线速度的显示	FB 261	-32.768~32767 [m/s] 0.001	变址: 无 类型: I2 P052 = 3
n023 (2023) S00 (B190)	速度给定值的显示	FB 261	-200.0~199.9 [%] 0.1	变址: 无 类型: I2 P052 = 3

11.55 其他

n024 (2024) (G145) (Z120)	显示速度实际值 rpm i001 显示脉冲编码器输入到基本装置的 X173 上的速度实际值 i002 显示来自脉冲编码器板 SBP 的速度实际值	[自版本 2.0 起]	-32768~32767 [rpm] 1	变址: 2 类型: I2 P052 = 2
------------------------------------	--	-------------	----------------------------	-----------------------------

参数号	说 明	值范围 [单位] 步长	变址数 工厂设置 类型	可见更改 (存取/ 状态)
U040 ~ U041	预留给以后使用 用户不能更改这些参数!	[自版本 2.0 起]		P052 = 3
n042 (2042)	报警存储器 自最近一次电子板电源合闸后发生的带标记的报警的报警存储器。 当电子板电源断开时, 报警存储器内容将丢失, 也可用 U043 加以删除。 报警显示在 r953~r960 的位码中 i001: 显示报警 1~16 i002: 显示报警 17~32 i003: 显示报警 33~48 i004: 显示报警 49~64 i005: 显示报警 65~80 i006: 显示报警 81~96 i007: 显示报警 97~112 i008: 显示报警 113~128 见 10.2 节关于各个报警的意义	[自版本 2.0 起]	变址: 8 类型: V2	P052 = 2
U043 (2043) *	删除报警存储器 设定: 0 用其重新设置为 0 来删除报警存储器 n042。随后参数自动回到值 1。 1 不激活	[自版本 2.0 起] 0~1 1	变址: 无 FS=1 类型: O2	P052 = 3
U044 (2044) * (G121)	连接器显示, 十进制 选择那些连接器, 其值用 n045 来显示为十进制 i001: 选择用 n045.01 显示的连接器 i002: 选择用 n045.02 显示的连接器 i003: 选择用 n045.03 显示的连接器 i004: 选择用 n045.04 显示的连接器 i005: 选择用 n045.05 显示的连接器	[自版本 2.0 起]	所有连接器号 1 变址: 5 FS=0 类型: L2	P052 = 3 P051 = 40 在线
n045 (2045) (G121)	连接器显示, 十进制 U044 所选择的连接器的值用带符号的十进制显示。在双字连接器情况下显示高字。 i001: 显示 U044.01 所选择的连接器 i002: 显示 U044.02 所选择的连接器 i003: 显示 U044.03 所选择的连接器 i004: 显示 U044.04 所选择的连接器 i005: 显示 U044.05 所选择的连接器	[自版本 2.0 起] -32768~32767 1	变址: 5 类型: I2	P052 = 3
U046 (2046) * (G121)	连接器显示, 十六进制 选择那些连接器, 其值用 n047 来显示为十六进制。 i001: 选择用 n047.01 显示的连接器 i002: 选择用 n047.02 显示的连接器 i003: 选择用 n047.03 显示的连接器 i004: 选择用 n047.04 显示的连接器 i005: 选择用 n047.05 显示的连接器	[自版本 2.0 起]	所有连接器号 1 变址: 5 FS=0 类型: L2	P052 = 3 P051 = 40 在线
n047 (2047) (G121)	连接器显示, 十六进制 U046 所选择的连接器的值用十六进制显示。在双字连接器情况下显示高字。 i001: 显示 U046.01 所选择的连接器 i002: 显示 U046.02 所选择的连接器 i003: 显示 U046.03 所选择的连接器 i004: 显示 U046.04 所选择的连接器 i005: 显示 U046.05 所选择的连接器	[自版本 2.0 起] 0000h 到 FFFFh 1	变址: 5 类型: L2	P052 = 3

参数号	说 明	值范围 [单位] 步长	变址数 工厂设置 类型	可见更改 (存取/ 状态)
U049 (2049)	OP1S 运行显示 [自版本 1.9 起] 功能参数用于选择这样的参数，他的值应包括在选件操作控制面板 OP1S 的运行显示中。 i001: 第 1 行左边 i002: 第 1 行右边 i003: 第 2 行(实际值)，仅只读参数 i004: 第 3 行(设定值) i005: 第 4 行	0~3999 1	变址: 5 FS= i001: 19 i002: 38 i003: 25 i004: 28 i005: 59 类型: O2	P052 = 3 P051 = 40 在线

连接器类型转换器(仅能用选件工艺软件 S00 来激活) 他可将 2 个连接器转换成一个双字连接器				
U098 (2098) * S00 (B151)	第 1 个连接器类型转换器操作数(结果 = K9498) FB 298 第 2 个连接器类型转换器操作数(结果 = K9499) FB 299 [自版本 1.9 起] i001: 输出连接器 KK9498 低字的源 i002: 输出连接器 KK9498 高字的源 i003: 输出连接器 KK9499 低字的源 i004: 输出连接器 KK9499 高字的源 设定: 0 = 连接器 K0000 1 = 连接器 K0001 等等	所有连接器号 1	变址: 4 FS=0 类型: L2	P052 = 3 P051 = 40 离线

11.56 可设置的固定值

仅能用选件工艺软件 S00 激活

U099 (2099) S00 (B110)	固定值 [自版本 1.8 起] 在变址.001~.100 中的设定值被连接到连接器 K9501~K9600 上。	-199.99~199.99 [%] 0.01%	变址: 100 FS=0.00 类型: I2	P052 = 3 P051 = 40 在线
--	--	--------------------------------	------------------------------	-----------------------------

11.57 故障和报警信息的激活

仅能用选件工艺软件 S00 激活

U100 (2100) * S00 (B115)	F023 和 F019 激活的源 FB 2, FB 286 在逻辑状态“1”时，激活故障信息 F023 或 F019 的开关量连接器的选择。 0 = 开关量连接器 B0000 1 = 开关量连接器 B0001 等等 到版本 1.7: 如果开关量连接器 = 1 F023 (没有故障值) (FB2) 从版本 1.8 开始: i001: F023 有故障值 1 (FB 2) i002: F023 有故障值 2 i003: F023 有故障值 3 i004: F023 有故障值 4 i005: F019 有故障值 1 (FB 286) i006: F019 有故障值 2 i007: F019 有故障值 3 i008: F019 有故障值 4	所有开关量连接器号 1	变址: 8 FS=0 类型: L2	P052 = 3 P051 = 40 离线
---	---	----------------	-------------------------	-----------------------------

参数号	说 明	值范围 [单位] 步长	变址数 工厂设置 类型	可见更改 (存取/ 状态)
U101 (2101) * S00 (B115)	<p>F024 和 F020 激活的源 FB 3, FB 287</p> <p>在逻辑状态“1”时，激活故障信息 F024 或 F020 的开关量连接器的选择。</p> <p>0 = 开关量连接器 B0000 1 = 开关量连接器 B0001 等等</p> <p>到版本 1.7: 如果开关量连接器 = 1 F024 (没有故障值) (FB3) 从版本 1.8 开始:</p> <p>i001: F024 有故障值 1 (FB 3) i002: F024 有故障值 2 i003: F024 有故障值 3 i004: F024 有故障值 4 i005: F020 有故障值 1 (FB 287) i006: F020 有故障值 2 i007: F020 有故障值 3 i008: F020 有故障值 4</p>	所有开关量连接器号 1	变址: 8 FS=0 类型: L2	P052 = 3 P051 = 40 离线
U102 (2102) * S00 (B115)	<p>F033 和 F053 激活的源 FB 4, FB 288</p> <p>在逻辑状态“1”时，激活故障信息 F033 或 F053 的开关量连接器的选择。</p> <p>0 = 开关量连接器 B0000 1 = 开关量连接器 B0001 等等</p> <p>到版本 1.7: 如果开关量连接器 = 1 F033 (没有故障值) (FB4) 从版本 1.8 开始:</p> <p>i001: F033 有故障值 1 (FB 4) i002: F033 有故障值 2 i003: F033 有故障值 3 i004: F033 有故障值 4 i005: F053 有故障值 1 (FB 288) i006: F053 有故障值 2 i007: F053 有故障值 3 i008: F053 有故障值 4</p>	所有开关量连接器号 1	变址: 8 FS=0 类型: L2	P052 = 3 P051 = 40 离线
U103 (2103) * S00 (B115)	<p>F034 和 F054 激活的源 FB 5, FB 289</p> <p>在逻辑状态“1”时，激活故障信息 F034 或 F054 的开关量连接器的选择。</p> <p>0 = 开关量连接器 B0000 1 = 开关量连接器 B0001 等等</p> <p>到版本 1.7: 如果开关量连接器 = 1 F034 (没有故障值) (FB5) 从版本 1.8 开始:</p> <p>i001: F034 有故障值 1 (FB 5) i002: F034 有故障值 2 i003: F034 有故障值 3 i004: F034 有故障值 4 i005: F054 有故障值 1 (FB 289) i006: F054 有故障值 2 i007: F054 有故障值 3 i008: F054 有故障值 4</p>	所有开关量连接器号 1	变址: 8 FS=0 类型: L2	P052 = 3 P051 = 40 离线
U104 (2104) * S00 (B115)	<p>A023 和 A019 激活的源 FB 6, FB 256</p> <p>在逻辑状态“1”时，激活报警信息 A023 或 A019 的开关量连接器的选择。</p> <p>0 = 开关量连接器 B0000 1 = 开关量连接器 B0001 等等</p> <p>到版本 1.7: A023 (FB 6) 从版本 1.8 开始:</p> <p>i001: A023 (FB 6) i002: A019 (FB 256)</p>	所有开关量连接器号 1	变址: 2 FS=0 类型: L2	P052 = 3 P051 = 40 离线

参数号	说 明	值范围 [单位] 步长	变址数 工厂设置 类型	可见更改 (存取/ 状态)
U105 (2105) * S00 (B115)	A024 和 A020 激活的源 FB 7, FB 257 在逻辑状态“1”时，激活报警信息 A024 或 A020 的开关量连接器的选择。 0 = 开关量连接器 B0000 1 = 开关量连接器 B0001 等等 到版本 1.7: A024 (FB 7) 从版本 1.8 开始: i001: A024 (FB 7) i002: A020 (FB 257)	所有开关量连接器号 1	变址: 2 FS=0 类型: L2	P052 = 3 P051 = 40 离线
U106 (2106) * S00 (B115)	A033 和 A053 激活的源 FB 8, FB 258 在逻辑状态“1”时，激活报警信息 A033 或 A053 的开关量连接器的选择。 0 = 开关量连接器 B0000 1 = 开关量连接器 B0001 等等 到版本 1.7: A033 (FB 8) 从版本 1.8 开始: i001: A033 (FB 8) i002: A053 (FB 258)	所有开关量连接器号 1	变址: 2 FS=0 类型: L2	P052 = 3 P051 = 40 离线
U107 (2107) * S00 (B115)	A034 和 A054 激活的源 FB 9, FB 259 在逻辑状态“1”时，激活报警信息 A034 或 A054 的开关量连接器的选择。 0 = 开关量连接器 B0000 1 = 开关量连接器 B0001 等等 到版本 1.7: A034 (FB 9) 从版本 1.8 开始: i001: A034 (FB 9) i002: A054 (FB 259)	所有开关量连接器号 1	变址: 2 FS=0 类型: L2	P052 = 3 P051 = 40 离线

11.58 连接器/开关量连接器的转换，开关量连接器/连接器的转换

仅能用选件工艺软件 S00 激活

U110 (2110) * S00 (B120)	连接器/开关量连接器转换 1 的源 FB 10 必须转换到开关量连接器 B9052 (第 0 位) ~ B9067 (第 15 位)的连接器 0 = 连接器 K0000 1 = 连接器 K0001 等等	所有连接器号 1	变址: 无 FS=0 类型: L2	P052 = 3 P051 = 40 离线
U111 (2111) * S00 (B120)	连接器/开关量连接器转换 2 的源 FB 11 必须转换到开关量连接器 B9068 (第 0 位) ~ B9083 (第 15 位)的连接器 0 = 连接器 K0000 1 = 连接器 K0001 等等	所有连接器号 1	变址: 无 FS=0 类型: L2	P052 = 3 P051 = 40 离线
U112 (2112) * S00 (B120)	连接器/开关量连接器转换 3 的源 FB 12 必须转换到开关量连接器 B9084 (第 0 位) ~ B9099 (第 15 位)的连接器 0 = 连接器 K0000 1 = 连接器 K0001 等等	所有连接器号 1	变址: 无 FS=0 类型: L2	P052 = 3 P051 = 40 离线

参数号	说 明	值范围 [单位] 步长	变址数 工厂设置 类型	可见更改 (存取/ 状态)
U113 (2113) * S00 (B121)	开关量连接器/连接器转换 1 的源 必须转换到连接器 K9113 的开关量连接器 i001: 1 st 开关量连接器(第 0 位) i002: 2 nd 开关量连接器(第 1 位) ... i016: 16 th 开关量连接器(第 15 位) 设置: 0 = 开关量连接器 B0000 1 = 开关量连接器 B0001 等等	FB 13	所有开关量连接器号 1 变址: 16 FS=0 类型: L2	P052 = 3 P051 = 40 离线
U114 (2114) * S00 (B121)	开关量连接器/连接器转换 2 的源 必须转换到连接器 K9114 的开关量连接器 i001: 1 st 开关量连接器(第 0 位) i002: 2 nd 开关量连接器(第 1 位) ... i016: 16 th 开关量连接器(第 15 位) 设置: 0 = 开关量连接器 B0000 1 = 开关量连接器 B0001 等等	FB 14	所有开关量连接器号 1 变址: 16 FS=0 类型: L2	P052 = 3 P051 = 40 离线
U115 (2115) * S00 (B121)	开关量连接器/连接器转换 3 的源 必须转换到连接器 K9115 的开关量连接器 i001: 1 st 开关量连接器(第 0 位) i002: 2 nd 开关量连接器(第 1 位) ... i016: 16 th 开关量连接器(第 15 位) 设置: 0 = 开关量连接器 B0000 1 = 开关量连接器 B0001 等等	FB 15	所有开关量连接器号 1 变址: 16 FS=0 类型: L2	P052 = 3 P051 = 40 离线

11.59 串行接口的开关量连接器/连接器的转换

U116 (2116) * (G170)	GSST1 的开关量连接器/连接器转换的源 必须转换到连接器 K2020 的开关量连接器 i001: 1 st 开关量连接器(第 0 位) i002: 2 nd 开关量连接器(第 1 位) ... i016: 16 th 开关量连接器(第 15 位) 设置: 0 = 开关量连接器 B0000 1 = 开关量连接器 B0001 等等	[自版本 1.4 起]	所有开关量连接器号 1 变址: 16 FS=0 类型: L2	P052 = 3 P051 = 40 离线
U117 (2117) * (G171) (G173)	GSST2 的开关量连接器/连接器转换的源 必须转换到连接器 K6020 的开关量连接器 i001: 1 st 开关量连接器(第 0 位) i002: 2 nd 开关量连接器(第 1 位) ... i016: 16 th 开关量连接器(第 15 位) 设置: 0 = 开关量连接器 B0000 1 = 开关量连接器 B0001 等等	[自版本 1.4 起]	所有开关量连接器号 1 变址: 16 FS=0 类型: L2	P052 = 3 P051 = 40 离线

参数号	说明	值范围 [单位] 步长	变址数 工厂设置 类型	可见更改 (存取/ 状态)
U118 (2118) *	GSST3 的开关量连接器/连接器转换的源 [自版本 1.4 起] 必须转换到连接器 K9020 的开关量连接器 i001: 1 st 开关量连接器(第 0 位) i002: 2 nd 开关量连接器(第 1 位) ... i016: 16 th 开关量连接器(第 15 位) 设置: 0 = 开关量连接器 B0000 1 = 开关量连接器 B0001 等等	所有开关量连接器号 1	变址: 16 FS=0 类型: L2	P052 = 3 P051 = 40 离线
U119 (2119) *	DriveMonitor 跟踪功能的参数 [自版本 1.4 起] 这个参数设置了 DriveMonitor 同 SIMOREG 整流器间过程数据的交换。他必须不能改变!			

11.60 数学功能

仅能用选件工艺软件 S00 激活

加法器/减法器 通过每一个参数的 3 个变址选择一个功能块的三个操作数。 U120~U131: 通过变址 i001 和 i002 所选择的连接器为相加关系。在变址 i003 中选择的连接器是相减。 U120~U122 [自版本 1.8 起]: 通过变址 i004 和 i005 所选择的连接器为相加关系。在变址 i006 中选择的连接器是相减。 运算结果被限制在-200.00~+199.99%且接入到指定的连接器上。				
U120 (2120) * S00 (B125)	1st 加法器/减法器的操作数 (运算结果 = K9120) FB 20 13th 加法器/减法器的操作数 (运算结果 = K9132) FB 32 [自版本 1.8 起] 0 = 连接器 K0000 1 = 连接器 K0001 等等	所有连接器号 1	变址: 6 FS=0 类型: L2	P052 = 3 P051 = 40 离线
U121 (2121) * S00 (B125)	2nd 加法器/减法器的操作数 (运算结果 = K9121) FB 21 14th 加法器/减法器的操作数 (运算结果 = K9133) FB 33 [自版本 1.8 起] 0 = 连接器 K0000 1 = 连接器 K0001 等等	所有连接器号 1	变址: 6 FS=0 类型: L2	P052 = 3 P051 = 40 离线
U122 (2122) * S00 (B125)	3rd 加法器/减法器的操作数 (运算结果 = K9122) FB 22 14th 加法器/减法器的操作数 (运算结果 = K9134) FB 34 [自版本 1.8 起] 0 = 连接器 K0000 1 = 连接器 K0001 等等	所有连接器号 1	变址: 6 FS=0 类型: L2	P052 = 3 P051 = 40 离线
U123 (2123) * S00 (B125)	4th 加法器/减法器的操作数 (运算结果 = K9123) FB 23 0 = 连接器 K0000 1 = 连接器 K0001 等等	所有连接器号 1	变址: 3 FS=0 类型: L2	P052 = 3 P051 = 40 离线
U124 (2124) * S00 (B125)	5th 加法器/减法器的操作数 (运算结果 = K9124) FB 24 0 = 连接器 K0000 1 = 连接器 K0001 等等	所有连接器号 1	变址: 3 FS=0 类型: L2	P052 = 3 P051 = 40 离线

参数号	说明	值范围 [单位] 步长	变址数 工厂设置 类型	可见更改 (存取/ 状态)
U125 (2125) * S00 (B125)	6th 加法器/减法器的操作数(运算结果 = K9125) 0 = 连接器 K0000 1 = 连接器 K0001 等等	FB 25	所有连接器号 1	变址: 3 FS=0 类型: L2 P052 = 3 P051 = 40 离线
U126 (2126) * S00 (B125)	7th 加法器/减法器的操作数(运算结果 = K9126) 0 = 连接器 K0000 1 = 连接器 K0001 等等	FB 26	所有连接器号 1	变址: 3 FS=0 类型: L2 P052 = 3 P051 = 40 离线
U127 (2127) * S00 (B125)	8th 加法器/减法器的操作数(运算结果 = K9127) 0 = 连接器 K0000 1 = 连接器 K0001 等等	FB 27	所有连接器号 1	变址: 3 FS=0 类型: L2 P052 = 3 P051 = 40 离线
U128 (2128) * S00 (B125)	9th 加法器/减法器的操作数(运算结果 = K9128) 0 = 连接器 K0000 1 = 连接器 K0001 等等	FB 28	所有连接器号 1	变址: 3 FS=0 类型: L2 P052 = 3 P051 = 40 离线
U129 (2129) * S00 (B125)	10th 加法器/减法器的操作数(运算结果 = K9129) 0 = 连接器 K0000 1 = 连接器 K0001 等等	FB 29	所有连接器号 1	变址: 3 FS=0 类型: L2 P052 = 3 P051 = 40 离线
U130 (2130) * S00 (B125)	11th 加法器/减法器的操作数(运算结果 = K9130) 0 = 连接器 K0000 1 = 连接器 K0001 等等	FB 30	所有连接器号 1	变址: 3 FS=0 类型: L2 P052 = 3 P051 = 40 离线
U131 (2131) * S00 (B125)	12th 加法器/减法器的操作数(运算结果 = K9131) 0 = 连接器 K0000 1 = 连接器 K0001 等等	FB 31	所有连接器号 1	变址: 3 FS=0 类型: L2 P052 = 3 P051 = 40 离线

双字连接器的加法器/减法器

通过每一个参数的 3 个变址选择一个功能块的三个操作数。

结果被转换成 1 个双字连接器和 1 个连接器。

双字连接器被限制在-200.00 和 199.99%之间。

连接器被限制在-0.003052 和+0.003052%之间(= 1 个双字连接器低值范围 = $\pm 200\%/65536$)

U132 (2132) * S00 (B151)	1st 加法器/减法器的操作数 2nd 加法器/减法器的操作数 1 st 加法器/减法器: 结果 = KK9490 和 K9491 2 nd 加法器/减法器: 结果 = KK9492 和 K9493 i001: 1st 加法器/减法器的加数 i002: 1st 加法器/减法器的加数 i003: 1st 加法器/减法器的减数 i004: 2 nd 加法器/减法器的加数 i005: 2 nd 加法器/减法器的加数 i006: 2 nd 加法器/减法器的减数 设置: 0 = 连接器 K0000 1 = 连接器 K0001 等等	FB 48 FB 49 [自版本 1.9 起]	所有连接器号 1	变址: 6 FS=0 类型: L2 P052 = 3 P051 = 40 离线
---	---	---	-------------	--

参数号	说明	值范围 [单位] 步长	变址数 工厂设置 类型	可见更改 (存取/ 状态)
符号取反				
在参数中选择的连接器的内容取“反”(二进制补码), 并且结果应用在指定的连接器。				
U135 (2135) * S00 (B125)	1st 符号取反的源 (结果 = K9135) 0 = 连接器 K0000 1 = 连接器 K0001 等等	FB 35	所有连接器号 1	变址: 无 FS=0 类型: L2 P052 = 3 P051 = 40 离线
U136 (2136) * S00 (B125)	2nd 符号取反的源 (结果 = K9136) 0 = 连接器 K0000 1 = 连接器 K0001 等等	FB 36	所有连接器号 1	变址: 无 FS=0 类型: L2 P052 = 3 P051 = 40 离线
U137 (2137) * S00 (B125)	3rd 符号取反的源 (结果 = K9137) 0 = 连接器 K0000 1 = 连接器 K0001 等等	FB 37	所有连接器号 1	变址: 无 FS=0 类型: L2 P052 = 3 P051 = 40 离线
U138 (2138) * S00 (B125)	4th 符号取反的源 (结果 = K9138) 0 = 连接器 K0000 1 = 连接器 K0001 等等	FB 38	所有连接器号 1	变址: 无 FS=0 类型: L2 P052 = 3 P051 = 40 离线

可转换的符号取反				
对于一个源的选择, 根据输入到参数中的作为控制位选择的开关量连接器的状态, 输入到参数中的连接器的内容被完全转换, 或做为一个不变化值(当控制位 = 0 时)或作为一个取反值(当控制位 = 1 时, 二进制补码), 并且结果应用在指定的连接器。				
U140 (2140) * S00 (B125)	1st 可转换符号取反的源 结果 = K9140 0 = 连接器 K0000 1 = 连接器 K0001 等等	FB 40	所有连接器号 1	变址: 无 FS=0 类型: L2 P052 = 3 P051 = 40 离线
U141 (2141) * S00 (B125)	1st 可转换符号取反的控制位 0 = 开关量连接器 B0000 1 = 开关量连接器 B0001 等等	FB 40	所有开关量连接器号 1	变址: 无 FS=0 类型: L2 P052 = 3 P051 = 40 离线
U142 (2142) * S00 (B125)	2nd 可转换符号取反的源 结果 = K9141 0 = 连接器 K0000 1 = 连接器 K0001 等等	FB 41	所有连接器号 1	变址: 无 FS=0 类型: L2 P052 = 3 P051 = 40 离线
U143 (2143) * S00 (B125)	2nd 可转换符号取反的控制位 0 = 开关量连接器 B0000 1 = 开关量连接器 B0001 等等	FB 41	所有开关量连接器号 1	变址: 无 FS=0 类型: L2 P052 = 3 P051 = 40 离线

除法器				
通过每个参数的两个变址来选择每个除法器的两个操作数(x1, x2): 变址 i001 = x1, 变址 i002 = x2 变址 i003 = x1, 变址 i004 = x2 [自版本 1.8 起]				
公式: $y = \frac{x1 \times 100\%}{x2}$				
对于除以 0 的应用(x2=0):				
当 x1 > 0: y = +199.99%				
当 x1 = 0: y = 0.00%				
当 x1 < 0: y = -200.00%				
y 被限制在 -200.00~+199.99%并接入到指定的连接器上。				

参数号	说明	值范围 [单位] 步长	变址数 工厂设置 类型	可见更改 (存取/ 状态)
U145 (2145) * S00 (B131)	1 st 除法器的操作数(结果 = K9145) 4 th 除法器的操作数(结果 = K9142) 0 = 连接器 K0000 1 = 连接器 K0001 等等	FB 45 FB 42	所有连接器号 1	变址: 4 FS=1 类型: L2 P052 = 3 P051 = 40 离线
U146 (2146) * S00 (B131)	2 nd 除法器的操作数(结果 = K9146) 5 th 除法器的操作数(结果 = K9143) 0 = 连接器 K0000 1 = 连接器 K0001 等等	FB 46 FB 43	所有连接器号 1	变址: 4 FS=1 类型: L2 P052 = 3 P051 = 40 离线
U147 (2147) * S00 (B131)	3 rd 除法器的操作数(结果 = K9147) 6 th 除法器的操作数(结果 = K9144) 0 = 连接器 K0000 1 = 连接器 K0001 等等	FB 47 FB 44	所有连接器号 1	变址: 4 FS=1 类型: L2 P052 = 3 P051 = 40 离线

乘法器

通过每个参数的两个变址来选择每个乘法器的两个操作数(x1, x2):

变址 i001 = x1, 变址 i002 = x2

变址 i003 = x1, 变址 i004 = x2 [自版本 1.8 起]

变址 i005 = x1, 变址 i006 = x2 [自版本 1.8 起]

$$\text{公式: } y = \frac{x1 \times x2}{100\%}$$

y 被限制在 -200.00 ~ +199.99% 并应用到指定的连接器上。

U150 (2150) * S00 (B130)	1 st 乘法器操作数(结果 = K9150) 5 th 乘法器操作数(结果 = K9430) 9 th 乘法器操作数(结果 = K9431) 0 = 连接器 K0000 1 = 连接器 K0001 等等	FB 50 FB 290 FB 291	所有连接器号 1	变址: 6 FS=0 类型: L2 P052 = 3 P051 = 40 离线
U151 (2151) * S00 (B130)	2 nd 乘法器操作数(结果 = K9151) 6 th 乘法器操作数(结果 = K9432) 10 th 乘法器操作数(结果 = K9433) 0 = 连接器 K0000 1 = 连接器 K0001 等等	FB 51 FB 292 FB 293	所有连接器号 1	变址: 6 FS=0 类型: L2 P052 = 3 P051 = 40 离线
U152 (2152) * S00 (B130)	3 rd 乘法器操作数(结果 = K9152) 7 th 乘法器操作数(结果 = K9434) 11 th 乘法器操作数(结果 = K9435) 0 = 连接器 K0000 1 = 连接器 K0001 等等	FB 52 FB 294 FB 295	所有连接器号 1	变址: 6 FS=0 类型: L2 P052 = 3 P051 = 40 离线
U153 (2153) * S00 (B130)	4 th 乘法器操作数(结果 = K9153) 8 th 乘法器操作数(结果 = K9436) 12 th 乘法器操作数(结果 = K9437) 0 = 连接器 K0000 1 = 连接器 K0001 等等	FB 53 FB 296 FB 297	所有连接器号 1	变址: 6 FS=0 类型: L2 P052 = 3 P051 = 40 离线

参数号	说明	值范围 [单位] 步长	变址数 工厂设置 类型	可见更改 (存取/ 状态)
高分辨率乘法器/除法器 通过这个参数的三个变址选择三个操作数，即：变址 i001 = x1，变址 i002 = x2，变址 i003 = x3 $\text{公式: } x4(32\text{bit}) = x1 \times x2, y = \frac{x4}{x3} = \frac{x1 \times x2}{x3}$ 对于除以 0 的应用(x2=0): 当 x1 > 0 时: y = +199.99% 当 x1 = 0 时: y = 0.00% 当 x1 < 0 时: y = -200.00% y 被限制在-200.00~+199.99%，并应用到指定的连接器。				
U155 (2155) * S00 (B131)	1st 乘法器/除法器的操作数(结果 = K9155) 0 = 连接器 K0000 1 = 连接器 K0001 等等	FB 55	所有连接器号 1	变址: 3 FS=1 类型: L2 P052 = 3 P051 = 40 离线
U156 (2156) * S00 (B131)	2nd 乘法器/除法器的操作数(结果 = K9156) 0 = 连接器 K0000 1 = 连接器 K0001 等等	FB 56	所有连接器号 1	变址: 3 FS=1 类型: L2 P052 = 3 P051 = 40 离线
U157 (2157) * S00 (B131)	3rd 乘法器/除法器的操作数(结果 = K9157) 0 = 连接器 K0000 1 = 连接器 K0001 等等	FB 57	所有连接器号 1	变址: 3 FS=1 类型: L2 P052 = 3 P051 = 40 离线
带滤波的绝对值发生器				
U160 (2160) * S00 (B135)	1st 带滤波的绝对值发生器输入量的源 0 = 连接器 K0000 1 = 连接器 K0001 等等	FB 60	所有连接器号 1	变址: 无 FS=0 类型: L2 P052 = 3 P051 = 40 离线
U161 (2161) * S00 (B135)	1st 带滤波的绝对值发生器的信号接入方式 0 接入带正确符号信号 1 接入信号的绝对值 2 接入带符号信号，取反 3 接入信号的绝对值，取反	FB 60	0~3 1	变址: 无 FS=0 类型: O2 P052 = 3 P051 = 40 离线
U162 (2162) S00 (B135)	1st 带滤波的绝对值发生器的滤波时间	FB 60	0~10000 [ms] 1	变址: 无 FS=0 类型: O2 P052 = 3 P051 = 40 离线
U163 (2163) * S00 (B135)	2nd 带滤波的绝对值发生器输入量的源 0 = 连接器 K0000 1 = 连接器 K0001 等等	FB 61	所有连接器号 1	变址: 无 FS=0 类型: L2 P052 = 3 P051 = 40 离线
U164 (2164) * S00 (B135)	2nd 带滤波的绝对值发生器的信号接入方式 0 接入带正确符号信号 1 接入信号的绝对值 2 接入带符号信号，取反 3 接入信号的绝对值，取反	FB 61	0~3 1	变址: 无 FS=0 类型: O2 P052 = 3 P051 = 40 离线
U165 (2165) S00 (B135)	2nd 带滤波的绝对值发生器的滤波时间	FB 61	0~10000 [ms] 1	变址: 无 FS=0 类型: O2 P052 = 3 P051 = 40 离线
U166 (2166) * S00 (B135)	3rd 带滤波的绝对值发生器输入量的源 0 = 连接器 K0000 1 = 连接器 K0001 等等	FB 62	所有连接器号 1	变址: 无 FS=0 类型: L2 P052 = 3 P051 = 40 离线

参数号	说 明	值范围 [单位] 步长	变址数 工厂设置 类型	可见更改 (存取/ 状态)
U167 (2167) * S00 (B135)	3rd 带滤波的绝对值发生器的信号接入方式 0 接入带正确符号信号 1 接入信号的绝对值 2 接入带符号信号, 取反 3 接入信号的绝对值, 取反	FB 62 0~3 1	变址: 无 FS=0 类型: O2	P052 = 3 P051 = 40 离线
U168 (2168) S00 (B135)	3rd 带滤波的绝对值发生器的滤波时间	FB 62 0~10000 [ms] 1	变址: 无 FS=0 类型: O2	P052 = 3 P051 = 40 离线
U169 (2169) * S00 (B135)	4th 带滤波的绝对值发生器输入量的源 0 = 连接器 K0000 1 = 连接器 K0001 等等	FB 63 所有连接器号 1	变址: 无 FS=0 类型: L2	P052 = 3 P051 = 40 离线
U170 (2170) * S00 (B135)	4th 带滤波的绝对值发生器的信号接入方式 0 接入带正确符号信号 1 接入信号的绝对值 2 接入带符号信号, 取反 3 接入信号的绝对值, 取反	FB 63 0~3 1	变址: 无 FS=0 类型: O2	P052 = 3 P051 = 40 离线
U171 (2171) S00 (B135)	4th 带滤波的绝对值发生器的滤波时间	FB 63 0~10000 [ms] 1	变址: 无 FS=0 类型: O2	P052 = 3 P051 = 40 离线

11.61 连接器的处理

仅能用选件工艺软件 S00 激活

平均值发生器 [自版本 1.8 起]				
U172 (2172) * S00 (B139)	输入信号的源 i001: 1 st 平均值发生器 (FB 16) i002: 2 nd 平均值发生器 (FB 17) i003: 3 rd 平均值发生器 (FB 18) i004: 4 th 平均值发生器 (FB 19) 设置: 0 = 连接器 K0000 1 = 连接器 K0001 等等	所有连接器号 1	变址: 4 FS=0 类型: L2	P052 = 3 P051 = 40 离线
U173 (2173) S00 (B139)	采样周期的数量 i001: 1 st 平均值发生器 (FB 16) i002: 2 nd 平均值发生器 (FB 17) i003: 3 rd 平均值发生器 (FB 18) i004: 4 th 平均值发生器 (FB 19)	1~100 1	变址: 4 FS=1 类型: O2	P052 = 3 P051 = 40 在线

11.62 限幅器, 限幅值监控

仅能用选件工艺软件 S00 激活

限幅器
通过第一个参数的变址 i001 或 i004 所选择的输入量被限制在通过变址 i002 和 i003 或 i005 和 i006 所选择的限幅值, 并且应用在指定的连接器, 违反规定的限幅值通过二个开关量连接器发出信号。

参数号	说 明	值范围 [单位] 步长	变址数 工厂设置 类型	可见更改 (存取/ 状态)
U175 (2175) * S00 (B134) (B135)	<p>限幅器 1 的输入信号和限幅的源 FB 65</p> <p>输出 = 连接器 K9167</p> <p>i001: 输入信号 i002: 上限幅值(L+) i003: 下限幅值(L-)</p> <p>限幅器 4 的输入信号和限幅的源 FB 212 [自版本 2.0 起]</p> <p>输出 = 连接器 K9176</p> <p>i004: 输入信号 i005: 上限幅值(L+) i006: 下限幅值(L-)</p> <p>设置: 0 = 连接器 K0000 1 = 连接器 K0001 等等</p>	所有连接器号 1	变址: 6 FS= i001: 0 i002: 9165 i003: 9166 i004: 0 i005: 9174 i006: 9175 类型: L2	P052 = 3 P051 = 40 离线
U176 (2176) S00 (B134) (B135)	<p>限幅器的限幅值 FB 65, FB 212</p> <p>i001: 适用于连接器 K9165 (FB 65) i002: 适用于连接器 K9174 (FB 212) [自版本 2.0 起]</p>	-199.99~199.99 [%] 0.01%	变址: 无 FS=100.00 类型: I2	P052 = 3 P051 = 40 离线
U177 (2177) * S00 (B134) (B135)	<p>限幅器 2 的输入信号和限幅的源 FB 66</p> <p>输出 = 连接器 K9170</p> <p>i001: 输入信号 i002: 上限幅值(L+) i003: 下限幅值(L-)</p> <p>限幅器 5 的输入信号和限幅的源 FB 213 [自版本 2.0 起]</p> <p>输出 = 连接器 K9179</p> <p>i004: 输入信号 i005: 上限幅值(L+) i006: 下限幅值(L-)</p> <p>设置: 0 = 连接器 K0000 1 = 连接器 K0001 等等</p>	所有连接器号 1	变址: 6 FS= i001: 0 i002: 9168 i003: 9169 i004: 0 i005: 9177 i006: 9178 类型: L2	P052 = 3 P051 = 40 离线
U178 (2178) S00 (B134) (B135)	<p>限幅器的限幅值 FB 66, FB 213</p> <p>i001: 适用于连接器 K9168 (FB 66) i002: 适用于连接器 K9177 (FB 213) [自版本 2.0 起]</p>	-199.99~199.99 [%] 0.01%	变址: 无 FS=100.00 类型: I2	P052 = 3 P051 = 40 离线
U179 (2179) * S00 (B134) (B135)	<p>限幅器 3 的输入信号和限幅的源 FB 67</p> <p>输出 = 连接器 K9173</p> <p>i001: 输入信号 i002: 上限幅值(L+) i003: 下限幅值(L-)</p> <p>限幅器 6 的输入信号和限幅的源 FB 214 [自版本 2.0 起]</p> <p>输出 = 连接器 K9262</p> <p>i004: 输入信号 i005: 上限幅值(L+) i006: 下限幅值(L-)</p> <p>设置: 0 = 连接器 K0000 1 = 连接器 K0001 等等</p>	所有连接器号 1	变址: 6 FS= i001: 0 i002: 9171 i003: 9172 i004: 0 i005: 9260 i006: 9261 类型: L2	P052 = 3 P051 = 40 离线

参数号	说 明	值范围 [单位] 步长	变址数 工厂设置 类型	可见更改 (存取/ 状态)
U180 (2180) S00 (B134) (B135)	限幅器的限幅值 i001: 适用于连接器 K9171 (FB 67) i002: 适用于连接器 K9260 (FB 214) [自版本 2.0 起]	FB 67, FB 214 -199.99~199.99 [%] 0.01%	变址: 2 FS=100.00 类型: I2	P052 = 3 P051 = 40 离线
双字连接器限幅值监控器				
U181 (2181) * S00 (B151)	输入信号(A)和开关阈值(B)的源 对于双字连接器第 1 个限幅值监控器 对于双字连接器第 2 个限幅值监控器 i001: 第 1 个限幅值监控器的输入信号 i002: 第 1 个限幅值监控器的开关阈值 i003: 第 2 个限幅值监控器的输入信号 i004: 第 2 个限幅值监控器的开关阈值 设置: 0 = 连接器 K0000 1 = 连接器 K0001 等等	FB 68 FB 69 [自版本 1.9 起]	所有连接器号 1 变址: 4 FS=0 类型: L2	P052 = 3 P051 = 40 离线
U182 (2182) S00 (B151)	双字连接器第 1 个限幅值监控器的滞环 双字连接器第 2 个限幅值监控器的滞环 i001: 第 1 个限幅值监控器的滞环 i002: 第 2 个限幅值监控器的滞环	FB 68 FB 69 [自版本 1.9 起]	0.00~100.00 [%] 0.01% 变址: 2 FS=0.00 类型: O2	P052 = 3 P051 = 40 离线
带滤波的限幅值监控				
U185 (2185) * S00 (B136)	1 st 带滤波的限幅值监控的开关阈值(B)和输入信号(A)的源 i001: 输入信号 i002: 开关阈值 设置: 0 = 连接器 K0000 1 = 连接器 K0001 等等	FB 70	所有连接器号 1 变址: 2 FS= i001: 0 i002: 9181 类型: L2	P052 = 3 P051 = 40 离线
U186 (2186) S00 (B136)	限幅值监控的可调开关阈值 适用于连接器 K9181	FB 70	-200.00~199.99 [%] 0.01% 变址: 无 FS=0.00 类型: I2	P052 = 3 P051 = 40 离线
U187 (2187) S00 (B136)	1 st 带滤波的限幅值监控的滤波时间	FB 70	0~10000 [ms] 1 变址: 无 FS=0 类型: O2	P052 = 3 P051 = 40 离线
U188 (2188) S00 (B136)	1 st 带滤波的限幅值监控的滞环	FB 70	0.00~100.00 [%] 0.01% 变址: 无 FS=0.00 类型: O2	P052 = 3 P051 = 40 离线
U189 (2189) * S00 (B136)	2 nd 带滤波的限幅值监控的开关阈值(B)和输入信号(A)的源 i001: 输入信号 i002: 开关阈值 设置: 0 = 连接器 K0000 1 = 连接器 K0001 等等	FB 71	所有连接器号 1 变址: 2 FS= i001: 0 i002: 9183 类型: L2	P052 = 3 P051 = 40 离线
U190 (2190) S00 (B136)	限幅值监控的可调开关阈值 适用于连接器 K9183	FB 71	-200.00~199.99 [%] 0.01% 变址: 无 FS=0.00 类型: I2	P052 = 3 P051 = 40 离线

参数号	说 明	值范围 [单位] 步长	变址数 工厂设置 类型	可见更改 (存取/ 状态)
U191 (2191) S00 (B136)	2 nd 带滤波的限幅值监控的滤波时间	FB 71 0~10000 [ms] 1	变址: 无 FS=0 类型: O2	P052 = 3 P051 = 40 离线
U192 (2192) S00 (B136)	2 nd 带滤波的限幅值监控的滞环	FB 71 0.00~100.00 [%] 0.01%	变址: 无 FS=0.00 类型: O2	P052 = 3 P051 = 40 离线
U193 (2193) * S00 (B136)	3 rd 带滤波的限幅值监控的开关阈值(B)和输入信号(A)的源 i001: 输入信号 i002: 开关阈值 设置: 0 = 连接器 K0000 1 = 连接器 K0001 等等	FB 72 所有连接器号 1	变址: 2 FS= i001: 0 i002: 9185 类型: L2	P052 = 3 P051 = 40 离线
U194 (2194) S00 (B136)	限幅值监控的可调开关阈值 适用于连接器 K9185	FB 72 -200.00~199.99 [%] 0.01%	变址: 无 FS=0.00 类型: I2	P052 = 3 P051 = 40 离线
U195 (2195) S00 (B136)	3 rd 带滤波的限幅值监控的滤波时间	FB 72 0~10000 [ms] 1	变址: 无 FS=0 类型: O2	P052 = 3 P051 = 40 离线
U196 (2196) S00 (B136)	3 rd 带滤波的限幅值监控的滞环	FB 72 0.00~100.00 [%] 0.01%	变址: 无 FS=0.00 类型: O2	P052 = 3 P051 = 40 离线
不带滤波的限幅值监控				
U197 (2197) * S00 (B137)	1 st 不带滤波的限幅值监控的开关阈值(B)和输入信号(A)的源 i001: 输入信号 i002: 开关阈值 设置: 0 = 连接器 K0000 1 = 连接器 K0001 等等	FB 73 所有连接器号 1	变址: 2 FS= i001: 0 i002: 9186 类型: L2	P052 = 3 P051 = 40 离线
U198 (2198) S00 (B137)	限幅值监控的可调开关阈值 适用于连接器 K9186	FB 73 -200.00~199.99 [%] 0.01%	变址: 无 FS=0.00 类型: I2	P052 = 3 P051 = 40 离线
U199 (2199) S00 (B137)	1 st 不带滤波的限幅值监控的滞环	FB 73 0.00~100.00 [%] 0.01%	变址: 无 FS=0.00 类型: O2	P052 = 3 P051 = 40 离线
U200 (2200) * S00 (B137)	2 nd 不带滤波的限幅值监控的开关阈值(B)和输入信号(A)的源 i001: 输入信号 i002: 开关阈值 设置: 0 = 连接器 K0000 1 = 连接器 K0001 等等	FB 74 所有连接器号 1	变址: 2 FS= i001: 0 i002: 9187 类型: L2	P052 = 3 P051 = 40 离线
U201 (2201) S00 (B137)	限幅值监控的可调开关阈值 适用于连接器 K9187	FB 74 -200.00~199.99 [%] 0.01%	变址: 无 FS=0.00 类型: I2	P052 = 3 P051 = 40 离线

参数号	说 明	值范围 [单位] 步长	变址数 工厂设置 类型	可见更改 (存取/ 状态)	
U202 (2202) S00 (B137)	2nd 不带滤波的限幅值监控的滞环 FB 74	0.00~100.00 [%] 0.01%	变址: 无 FS=0.00 类型: O2	P052 = 3 P051 = 40 离线	
U203 (2203) * S00 (B137)	3rd 不带滤波的限幅值监控的开关阈值(B)和输入信号(A)的源 i001: 输入信号 i002: 开关阈值 设置: 0 = 连接器 K0000 1 = 连接器 K0001 等等	FB 75	所有连接器号 1	变址: 2 FS= i001: 0 i002: 9188 类型: L2	P052 = 3 P051 = 40 离线
U204 (2204) S00 (B137)	限幅值监控的可调开关阈值 适用于连接器 K9188	FB 75	-200.00~199.99 [%] 0.01%	变址: 无 FS=0.00 类型: I2	P052 = 3 P051 = 40 离线
U205 (2205) S00 (B137)	3rd 不带滤波的限幅值监控的滞环 FB 75	0.00~100.00 [%] 0.01%	变址: 无 FS=0.00 类型: O2	P052 = 3 P051 = 40 离线	
U206 (2206) * S00 (B137)	4th 不带滤波的限幅值监控的开关阈值(B)和输入信号(A)的源 i001: 输入信号 i002: 开关阈值 设置: 0 = 连接器 K0000 1 = 连接器 K0001 等等	FB 76	所有连接器号 1	变址: 2 FS= i001: 0 i002: 9189 类型: L2	P052 = 3 P051 = 40 离线
U207 (2207) S00 (B137)	限幅值监控的可调开关阈值 适用于连接器 K9189	FB 76	-200.00~199.99 [%] 0.01%	变址: 无 FS=0.00 类型: I2	P052 = 3 P051 = 40 离线
U208 (2208) S00 (B137)	4th 不带滤波的限幅值监控的滞环 FB 76	0.00~100.00 [%] 0.01%	变址: 无 FS=0.00 类型: O2	P052 = 3 P051 = 40 离线	
U210 (2210) * S00 (B138)	5th 不带滤波的限幅值监控的开关阈值(B)和输入信号(A)的源 i001: 输入信号 i002: 开关阈值 设置: 0 = 连接器 K0000 1 = 连接器 K0001 等等	FB 77	所有连接器号 1	变址: 2 FS= i001: 0 i002: 9190 类型: L2	P052 = 3 P051 = 40 离线
U211 (2211) S00 (B138)	限幅值监控的可调开关阈值 适用于连接器 K9190	FB 77	-200.00~199.99 [%] 0.01%	变址: 无 FS=0.00 类型: I2	P052 = 3 P051 = 40 离线
U212 (2212) S00 (B138)	5th 不带滤波的限幅值监控的滞环 FB 77	0.00~100.00 [%] 0.01%	变址: 无 FS=0.00 类型: O2	P052 = 3 P051 = 40 离线	

参数号	说明	值范围 [单位] 步长	变址数 工厂设置 类型	可见更改 (存取/ 状态)
U213 (2213) * S00 (B138)	6th 不带滤波的限幅值监控的开关阈值(B)和输入信号(A)的源 i001: 输入信号 i002: 开关阈值 设置: 0 = 连接器 K0000 1 = 连接器 K0001 等等	FB 78 所有连接器号 1	变址: 2 FS= i001: 0 i002: 9191 类型: L2	P052 = 3 P051 = 40 离线
U214 (2214) S00 (B138)	限幅值监控的可调开关阈值 适用于连接器 K9191	FB 78 -200.00~199.99 [%] 0.01%	变址: 无 FS=0.00 类型: I2	P052 = 3 P051 = 40 离线
U215 (2215) S00 (B138)	6th 不带滤波的限幅值监控的滞环	FB 78 0.00~100.00 [%] 0.01%	变址: 无 FS=0.00 类型: O2	P052 = 3 P051 = 40 离线

U216 (2216) * S00 (B138)	7th 不带滤波的限幅值监控的开关阈值(B)和输入信号(A)的源 i001: 输入信号 i002: 开关阈值 设置: 0 = 连接器 K0000 1 = 连接器 K0001 等等	FB 79 所有连接器号 1	变址: 2 FS= i001: 0 i002: 9192 类型: L2	P052 = 3 P051 = 40 离线
U217 (2217) S00 (B138)	限幅值监控的可调开关阈值 适用于连接器 K9192	FB 79 -200.00~199.99 [%] 0.01%	变址: 无 FS=0.00 类型: I2	P052 = 3 P051 = 40 离线
U218 (2218) S00 (B138)	7th 不带滤波的限幅值监控的滞环	FB 79 0.00~100.00 [%] 0.01%	变址: 无 FS=0.00 类型: O2	P052 = 3 P051 = 40 离线

11.63 连接器的处理

仅能用选件工艺软件 S00 激活

最大值选择		FB 80, FB 174, FB 175, FB 176		
通过每个参数的三个变址选择输入值的最大值(x1, x2, x3)并应用于输出。				
U220 (2220) * S00 (B140)	最大值选择的源 0 = 连接器 K0000 1 = 连接器 K0001 等等 i001: x1 最大值选择 1 (FB 80, 输出 = K9193) i002: x2 最大值选择 1 i003: x3 最大值选择 1 自版本 1.8 起: i004: x1 最大值选择 2 (FB 174, 输出 = K9460) i005: x2 最大值选择 2 i006: x3 最大值选择 2 i007: x1 最大值选择 3 (FB 175, 输出 = K9461) i008: x2 最大值选择 3 i009: x3 最大值选择 3 i010: x1 最大值选择 4 (FB 176, 输出 = K9462) i011: x2 最大值选择 4 i012: x3 最大值选择 4	所有连接器号 1	变址: 12 FS=0 类型: L2	P052 = 3 P051 = 40 离线

参数号	说 明	值范围 [单位] 步长	变址数 工厂设置 类型	可见更改 (存取/ 状态)
最小值选择 FB 81, FB 177, FB 178, FB 179				
通过每个参数的三个变址选择输入值的最小值(x1, x2, x3)并应用于输出。				
U221 (2221) * S00 (B140)	最小值选择的源 0 = 连接器 K0000 1 = 连接器 K0001 等等 i001: x1 最小值选择 1 (FB 81, 输出 = K9194) i002: x2 最小值选择 1 i003: x3 最小值选择 1 自版本 1.8 起: i004: x1 最小值选择 2 (FB 177, 输出 = K9463) i005: x2 最小值选择 2 i006: x3 最小值选择 2 i007: x1 最小值选择 3 (FB 178, 输出 = K9464) i008: x2 最小值选择 3 i009: x3 最小值选择 3 i010: x1 最小值选择 4 (FB 179, 输出 = K9465) i011: x2 最小值选择 4 i012: x3 最小值选择 4	所有连接器号 1	变址: 12 FS=0 类型: L2	P052 = 3 P051 = 40 离线
跟踪/存储单元				
跟踪/存储单元是用于参数化输入量的存储单元, 其输出链接到连接器。				
输入量的传输是通过“RESET”(复位), “TRACK”(跟踪)和“STORE”(存储)功能来控制:				
RESET: 当控制用开关量连接器信号达到逻辑“1”状态时, 输出设置为 0.00%(y = 0)				
TRACK: 当控制用开关量连接器信号达到逻辑“1”状态时, 输出被设置成输入值, 并且连续地跟踪(y = x)。如果“TRACK”信号从逻辑“1”转换到“0”, 最后应用在 y 输出的数值被“冻结”				
STORE: 当控制用开关量连接器信号从“0”变换到“1”时, 输出被不变地设置为当前的输入值(y = x), 这个数值然后保持存储。				
优先权: 1. RESET, 2. TRACK, 3. STORE				
跟踪/存储单元 1				
U222 (2222) * S00 (B145)	输入量(x)的源 0 = 连接器 K0000 1 = 连接器 K0001 等等	FB 82	所有连接器号 1	变址: 无 FS=0 类型: L2 P052 = 3 P051 = 40 离线
U223 (2223) * S00 (B145)	控制信号“RESET”, “TRACK”和“STORE”的源 i001: TRACK i002: STORE i003: RESET 设置: 0 = 开关量连接器 B0000 1 = 开关量连接器 B0001 等等	FB 82	所有开关量连接器号 1	变址: 3 FS=0 类型: L2 P052 = 3 P051 = 40 离线
U224 (2224) * S00 (B145)	电源合闸方式的控制字 0 易失的存储: 当电压恢复时, 输出处为零 1 非易失存储: 当电压断开或是故障时, 存储当前的输出值, 并且在电压恢复或是重新接入后再输出	FB 82	0~1 1	变址: 无 FS=0 类型: O2 P052 = 3 P051 = 40 离线
跟踪/存储单元 2				
U225 (2225) * S00 (B145)	输入量(x)的源 0 = 连接器 K0000 1 = 连接器 K0001 等等	FB 83	所有连接器号 1	变址: 无 FS=0 类型: L2 P052 = 3 P051 = 40 离线

参数号	说明	值范围 [单位] 步长	变址数 工厂设置 类型	可见更改 (存取/ 状态)
U226 (2226) * S00 (B145)	控制信号“RESET”，“TRACK”和“STORE”的源 i001: TRACK i002: STORE i003: RESET 设置: 0 = 开关量连接器 B0000 1 = 开关量连接器 B0001 等等	FB 83	所有开关量连接器号 1	变址: 3 FS=0 类型: L2 P052 = 3 P051 = 40 离线
U227 (2227) * S00 (B145)	电源合闸方式的控制字 0 易失的存储: 当电压恢复时, 输出处为零 1 非易失存储: 当电压断开或是故障时, 存储当前的输出值, 并且在电压恢复或是重新接入后再输出	FB 83	0~1 1	变址: 无 FS=0 类型: O2 P052 = 3 P051 = 40 离线

连接器存储器

连接器存储器为在参数中选择的输入量的存储单元, 其输出链接到连接器。

当“SET”(设置)输入处在逻辑“1”状态时, 输出量 y 连续地跟踪输入量 x。如果“SET”输入从逻辑“1”变化到逻辑“0”, x 的当前值被存储并且在 y 连续输出。

在电源合闸时设置输出(y) = 0。

连接器存储器 1

U228 (2228) * S00 (B145)	输入量(x)的源 0 = 连接器 K0000 1 = 连接器 K0001 等等	FB 84	所有连接器号 1	变址: 无 FS=0 类型: L2 P052 = 3 P051 = 40 离线
U229 (2229) * S00 (B145)	控制信号“SET”的源 0 = 开关量连接器 B0000 1 = 开关量连接器 B0001 等等	FB 84	所有开关量连接器号 1	变址: 无 FS=0 类型: L2 P052 = 3 P051 = 40 离线

连接器存储器 2

U230 (2230) * S00 (B145)	输入量(x)的源 0 = 连接器 K0000 1 = 连接器 K0001 等等	FB 85	所有连接器号 1	变址: 无 FS=0 类型: L2 P052 = 3 P051 = 40 离线
U231 (2231) * S00 (B145)	控制信号“SET”的源 0 = 开关量连接器 B0000 1 = 开关量连接器 B0001 等等	FB 85	所有开关量连接器号 1	变址: 无 FS=0 类型: L2 P052 = 3 P051 = 40 离线

连接器转换开关

根据控制信号的状态, 二个输入量之一应用在输出(连接器):

控制信号 = 0: 在变址 i001 选择的输入量应用在输出

控制信号 = 1: 在变址 i002 选择的输入量应用在输出

连接器转换开关 1 (输出 = K9210)

U240 (2240) * S00 (B150)	输入量的源 0 = 连接器 K0000 1 = 连接器 K0001 等等	FB 90	所有连接器号 1	变址: 2 FS=0 类型: L2 P052 = 3 P051 = 40 离线
---	---	-------	-------------	--

参数号	说明	值范围 [单位] 步长	变址数 工厂设置 类型	可见更改 (存取/ 状态)
U241 (2241) * S00 (B150)	控制信号的源 0 = 开关量连接器 B0000 1 = 开关量连接器 B0001 等等	FB 90	所有开关量连接器号 1	变址: 无 FS=0 类型: L2 P052 = 3 P051 = 40 离线

连接器转换开关 2 (输出 = K9211)

U242 (2242) * S00 (B150)	输入量的源 0 = 连接器 K0000 1 = 连接器 K0001 等等	FB 91	所有连接器号 1	变址: 2 FS=0 类型: L2 P052 = 3 P051 = 40 离线
U243 (2243) * S00 (B150)	控制信号的源 0 = 开关量连接器 B0000 1 = 开关量连接器 B0001 等等	FB 91	所有开关量连接器号 1	变址: 无 FS=0 类型: L2 P052 = 3 P051 = 40 离线

连接器转换开关 3 (输出 = K9212)

U244 (2244) * S00 (B150)	输入量的源 0 = 连接器 K0000 1 = 连接器 K0001 等等	FB 92	所有连接器号 1	变址: 2 FS=0 类型: L2 P052 = 3 P051 = 40 离线
U245 (2245) * S00 (B150)	控制信号的源 0 = 开关量连接器 B0000 1 = 开关量连接器 B0001 等等	FB 92	所有开关量连接器号 1	变址: 无 FS=0 类型: L2 P052 = 3 P051 = 40 离线

连接器转换开关 4 (输出 = K9213)

U246 (2246) * S00 (B150)	输入量的源 0 = 连接器 K0000 1 = 连接器 K0001 等等	FB 93	所有连接器号 1	变址: 2 FS=0 类型: L2 P052 = 3 P051 = 40 离线
U247 (2247) * S00 (B150)	控制信号的源 0 = 开关量连接器 B0000 1 = 开关量连接器 B0001 等等	FB 93	所有开关量连接器号 1	变址: 无 FS=0 类型: L2 P052 = 3 P051 = 40 离线

连接器转换开关 5 (输出 = K9214)

U248 (2248) * S00 (B150)	输入量的源 0 = 连接器 K0000 1 = 连接器 K0001 等等	FB 94	所有连接器号 1	变址: 2 FS=0 类型: L2 P052 = 3 P051 = 40 离线
U249 (2249) * S00 (B150)	控制信号的源 0 = 开关量连接器 B0000 1 = 开关量连接器 B0001 等等	FB 94	所有开关量连接器号 1	变址: 无 FS=0 类型: L2 P052 = 3 P051 = 40 离线

参数号	说明	值范围 [单位] 步长	变址数 工厂设置 类型	可见更改 (存取/ 状态)
连接器转换开关 6 和 11				
U250 (2250) * S00 (B150)	输入量的源 输出 6 = 连接器 K9215 i001: 1 st 输入信号 i002: 2 nd 输入信号 输出 11 = 连接器 K9265 i003: 1 st 输入信号 i004: 2 nd 输入信号 设置 0 = 连接器 K0000 1 = 连接器 K0001 等等	FB 95 和 FB 196 [自版本 2.0 起]	所有连接器号 1	变址: 4 FS=0 类型: L2 P052 = 3 P051 = 40 离线
U251 (2251) * S00 (B150)	控制信号的源 i001: 输出 6 的转换 i002: 输出 11 的转换 设置: 0 = 开关量连接器 B0000 1 = 开关量连接器 B0001 等等	FB 95 和 FB 196 [自版本 2.0 起]	所有开关量连接 器号 1	变址: 2 FS=0 类型: L2 P052 = 3 P051 = 40 离线
连接器转换开关 7 和 12				
U252 (2252) * S00 (B150)	输入量的源 输出 7 = 连接器 K9216 i001: 1 st 输入信号 i002: 2 nd 输入信号 输出 12 = 连接器 K9266 i003: 1 st 输入信号 i004: 2 nd 输入信号 设置: 0 = 连接器 K0000 1 = 连接器 K0001 等等	FB 96 和 FB 197 [自版本 2.0 起]	即有连接器号 1	变址: 4 FS=0 类型: L2 P502 = 3 P051 = 40 离线
U253 (2253) * S00 (B150)	控制信号的源 i001: 输出 7 的转换 i002: 输出 12 的转换 设置: 0 = 开关量连接器 B0000 1 = 开关量连接器 B0001 等等	FB 96 和 FB 197 [自版本 2.0 起]	所有开关量连接 器号 1	变址: 2 FS=0 类型: L2 P052 = 3 P051 = 40 离线
连接器转换开关 8 和 13				
U254 (2254) * S00 (B150)	输入量的源 输出 8 = 连接器 K9217 i001: 1 st 输入信号 i002: 2 nd 输入信号 输出 13 = 连接器 K9267 i003: 1 st 输入信号 i004: 2 nd 输入信号 设置: 0 = 连接器 K0000 1 = 连接器 K0001 等等	FB 97 和 FB 198 [自版本 2.0 起]	所有连接器号 1	变址: 4 FS=0 类型: L2 P052 = 3 P051 = 40 离线

参数号	说 明	值范围 [单位] 步长	变址数 工厂设置 类型	可见更改 (存取/ 状态)
U255 (2255) * S00 (B150)	控制信号的源 FB 97 和 FB 198 i001: 输出 8 的转换 i002: 输出 13 的转换 [自版本 2.0 起] 设置: 0 = 开关量连接器 B0000 1 = 开关量连接器 B0001 等等		所有开关量连接器号 1	变址: 2 FS=0 类型: L2 P052 = 3 P051 = 40 离线
连接器转换开关 9 和 14				
U256 (2256) * S00 (B150)	输入量的源 FB 98 和 FB 199 输出 9 = 连接器 K9218 i001: 1 st 输入信号 i002: 2 nd 输入信号 输出 14 = 连接器 K9268 [自版本 2.0 起] i003: 1 st 输入信号 i004: 2 nd 输入信号 设置: 0 = 连接器 K0000 1 = 连接器 K0001 等等		所有连接器号 1	变址: 4 FS=0 类型: L2 P052 = 3 P051 = 40 离线
U257 (2257) * S00 (B150)	控制信号的源 FB 98 和 FB 199 i001: 输出 9 的转换 i002: 输出 14 的转换 [自版本 2.0 起] 设置: 0 = 开关量连接器 B0000 1 = 开关量连接器 B0001 等等		所有开关量连接器号 1	变址: 2 FS=0 类型: L2 P052 = 3 P051 = 40 离线
连接器转换开关 10 和 15				
U258 (2258) * S00 (B150)	输入量的源 FB 99 和 FB 229 输出 10 = 连接器 K9219 i001: 1 st 输入信号 i002: 2 nd 输入信号 输出 15 = 连接器 K9269 [自版本 2.0 起] i003: 1 st 输入信号 i004: 2 nd 输入信号 设置: 0 = 连接器 K0000 1 = 连接器 K0001 等等		所有连接器号 1	变址: 4 FS=0 类型: L2 P052 = 3 P051 = 40 离线
U259 (2259) * S00 (B150)	控制信号的源 FB 99 和 FB 229 i001: 输出 10 的转换 i002: 输出 15 的转换 [自版本 2.0 起] 设置: 0 = 开关量连接器 B0000 1 = 开关量连接器 B0001 等等		所有开关量连接器号 1	变址: 2 FS=0 类型: L2 P052 = 3 P051 = 40 离线

参数号	说明	值范围 [单位] 步长	变址数 工厂设置 类型	可见更改 (存取/ 状态)
-----	----	-------------------	-------------------	---------------------

11.64 积分器，DT1 单元，特性曲线，死区，给定值偏移

仅能用选件工艺软件 S00 激活

积分器 1 (输出 = K9220)				
U260 (2260) * S00 (B155)	输入量的源 0 = 连接器 K0000 1 = 连接器 K0001 等等	FB 100	所有连接器号 1	变址: 无 FS=0 类型: L2 P052 = 3 P051 = 40 离线
U261 (2261) S00 (B155)	积分作用时间	FB 100	10~65000 [ms] 1	变址: 无 FS=10 类型: O2 P052 = 3 P051 = 40 在线
U262 (2262) * S00 (B155)	控制信号的源 i001 “停止积分器”信号的源 (当开关量连接器达到逻辑“1”状态时, 积分器停止) i002 “设置积分器”信号的源 (当开关量连接器达到逻辑“1”状态时, 积分器被设置为在参数 U263 中设置的值) 设置: 0 = 开关量连接器 B0000 1 = 开关量连接器 B0001 等等	FB 100	所有开关量连接器号 1	变址: 2 FS=0 类型: L2 P052 = 3 P051 = 40 离线
U263 (2263) * S00 (B155)	设定值的源 0 = 连接器 K0000 1 = 连接器 K0001 等等	FB 100	所有连接器号 1	变址: 无 FS=0 类型: L2 P052 = 3 P051 = 40 离线
积分器 2 (输出 = K9221)				
U264 (2264) * S00 (B155)	输入量的源 0 = 连接器 K0000 1 = 连接器 K0001 等等	FB 101	所有连接器号 1	变址: 无 FS=0 类型: L2 P052 = 3 P051 = 40 离线
U265 (2265) S00 (B155)	积分作用时间	FB 101	10~65000 [ms] 1	变址: 无 FS=10 类型: O2 P052 = 3 P051 = 40 在线
U266 (2266) * S00 (B155)	控制信号的源 i001 “停止积分器”信号的源 (当开关量连接器达到逻辑“1”状态时, 积分器停止) i002 “设置积分器”信号的源 (当开关量连接器达到逻辑“1”状态时, 积分器被设置为在参数 U267 中设置的值) 设置: 0 = 开关量连接器 B0000 1 = 开关量连接器 B0001 等等	FB 101	所有开关量连接器号 1	变址: 2 FS=0 类型: L2 P052 = 3 P051 = 40 离线
U267 (2267) * S00 (B155)	设定值的源 0 = 连接器 K0000 1 = 连接器 K0001 等等	FB 101	所有连接器号 1	变址: 无 FS=0 类型: L2 P052 = 3 P051 = 40 离线

参数号	说明	值范围 [单位] 步长	变址数 工厂设置 类型	可见更改 (存取/ 状态)
积分器 3 (输出 = K9222)				
U268 (2268) * S00 (B155)	输入量的源 0 = 连接器 K0000 1 = 连接器 K0001 等等	FB 102	所有连接器号 1	变址: 无 FS=0 类型: L2 P052 = 3 P051 = 40 离线
U269 (2269) S00 (B155)	积分作用时间	FB 102	10~65000 [ms] 1	变址: 无 FS=10 类型: O2 P052 = 3 P051 = 40 在线
U270 (2270) * S00 (B155)	控制信号的源 i001 “停止积分器”信号的源 (当开关量连接器达到逻辑“1”状态时, 积分器停止) i002 “设置积分器”信号的源 (当开关量连接器达到逻辑“1”状态时, 积分器被设置为在参数 U271 中设置的值) 设置: 0 = 开关量连接器 B0000 1 = 开关量连接器 B0001 等等	FB 102	所有开关量连接器号 1	变址: 2 FS=0 类型: L2 P052 = 3 P051 = 40 离线
U271 (2271) * S00 (B155)	设定值的源 0 = 连接器 K0000 1 = 连接器 K0001 等等	FB 102	所有连接器号 1	变址: 无 FS=0 类型: L2 P052 = 3 P051 = 40 离线
DT1 单元 1 (输出 = K9223, 取反: K9224)				
U272 (2272) * S00 (B155)	输入量的源 0 = 连接器 K0000 1 = 连接器 K0001 等等	FB 103	所有连接器号 1	变址: 无 FS=0 类型: L2 P052 = 3 P051 = 40 离线
U273 (2273) S00 (B155)	微分作用时间	FB 103	0~1000 [ms] 1	变址: 无 FS=0 类型: O2 P052 = 3 P051 = 40 在线
U274 (2274) S00 (B155)	滤波时间	FB 103	0~1000 [ms] 1	变址: 无 FS=0 类型: O2 P052 = 3 P051 = 40 在线
DT1 单元 2 (输出 = K9225, 取反: K9226)				
U275 (2275) * S00 (B155)	输入量的源 0 = 连接器 K0000 1 = 连接器 K0001 等等	FB 104	所有连接器号 1	变址: 无 FS=0 类型: L2 P052 = 3 P051 = 40 离线
U276 (2276) S00 (B155)	微分作用时间	FB 104	0~1000 [ms] 1	变址: 无 FS=0 类型: O2 P052 = 3 P051 = 40 在线
U277 (2277) S00 (B155)	滤波时间	FB 104	0~1000 [ms] 1	变址: 无 FS=0 类型: O2 P052 = 3 P051 = 40 在线

参数号	说明	值范围 [单位] 步长	变址数 工厂设置 类型	可见更改 (存取/ 状态)
DT1 单元 3 (输出 = K9227, 取反: K9228)				
U278 (2278) * S00 (B155)	输入量的源 0 = 连接器 K0000 1 = 连接器 K0001 等等	FB 105	所有连接器号 1	变址: 无 FS=0 类型: L2 P052 = 3 P051 = 40 离线
U279 (2279) S00 (B155)	微分作用时间	FB 105	0~1000 [ms] 1	变址: 无 FS=0 类型: O2 P052 = 3 P051 = 40 在线
U280 (2280) S00 (B155)	滤波时间	FB 105	0~1000 [ms] 1	变址: 无 FS=0 类型: O2 P052 = 3 P051 = 40 在线

特性曲线块

特性曲线的形状可由 10 个点来确定:

- x 值的参数(U282, U285, U288)的变址 i001~i010: 用于 FB 106, FB 107, FB 108 的 x 值
- y 值的参数(U283, U286, U289)的变址 i001~i010: 对应的 y 值

自版本 1.8 起:

- x 值的参数(U282, U285, U288)的变址 i011~i020: 用于 FB 280, FB 282, FB 284 的 x 值
- y 值的参数(U283, U286, U289)的变址 i011~i020: 对应的 y 值
- x 值的参数(U282, U285, U288)的变址 i021~i030: 用于 FB 281, FB 283, FB 285 的 x 值
- y 值的参数(U283, U286, U289)的变址 i021~i030: 对应的 y 值

对于 x = -200.00%直到 x 值参数的变址 i001 (或 i011 或 i021)所确定的 x 值有效:

- y = y 值参数的变址 i001(或 i011 或 i021)所确定的值

对于 x = 由 x 值参数的变址 i010 (或 i020 或 i030)所确定值直到 x = 200.00%都有效:

- y = y 值参数的变址 i010(或 i020 或 i030)所确定的值

任意二个相邻的 x 或 y 值之间的间隔一定不要超过 199.99%, 否则, 特性曲线将偏离预期的形状。

特性曲线块 1 (输出 = K9229)	FB 106
特性曲线块 4 (输出 = K9410) [自版本 1.8 起]	FB 280
特性曲线块 5 (输出 = K9411) [自版本 1.8 起]	FB 281

U281 (2281) * S00 (B160)	输入量的源 0 = 连接器 K0000 1 = 连接器 K0001 等等 到版本 1.7: 所选用的连接器 = FB106 的输入量 自版本 1.8 起: i001 输入量 用于 FB 106 i002 输入量 用于 FB 280 i003 输入量 用于 FB 281	所有连接器号 1	变址: 3 FS=0 类型: L2	P052 = 3 P051 = 40 离线
U282 (2282) S00 (B160)	x 值 i001 1 st 特性点 用于 FB 106 i002 2 nd 特性点 用于 FB 106 ... i010 10 th 特性点 用于 FB 106 自版本 1.8 起: i011 1 st 特性点 用于 FB 280 i012 2 nd 特性点 用于 FB 280 ... i020 10 th 特性点 用于 FB 280 i021 1 st 特性点 用于 FB 281 i022 2 nd 特性点 用于 FB 281 ... i030 10 th 特性点 用于 FB 281	-200.00~199.99 [%] 0.01	变址: 30 FS=0.00 类型: I2	P052 = 3 P051 = 40 在线

参数号	说明	值范围 [单位] 步长	变址数 工厂设置 类型	可见更改 (存取/ 状态)
U283 (2283) S00 (B160)	y 值 i001 1 st 特性点 用于 FB 106 i002 2 nd 特性点 用于 FB 106 ... i010 10 th 特性点 用于 FB 106 自版本 1.8 起: i011 1 st 特性点 用于 FB 280 i012 2 nd 特性点 用于 FB 280 ... i020 10 th 特性点 用于 FB 280 i021 1 st 特性点 用于 FB 281 i022 2 nd 特性点 用于 FB 281 ... i030 10 th 特性点 用于 FB 281	-200.00~199.99 [%] 0.01	变址: 30 FS=0.00 类型: I2	P052 = 3 P051 = 40 在线
特性曲线块 2 (输出 = K9230)				FB 107
特性曲线块 6 (输出 = K9412) [自版本 1.8 起]				FB 282
特性曲线块 7 (输出 = K9413) [自版本 1.8 起]				FB 283
U284 (2284) * S00 (B160)	输入量的源 0 = 连接器 K0000 1 = 连接器 K0001 等等 到版本 1.7: 所选用的连接器 = FB107 输入量 自版本 1.8 起: i001 输入量 用于 FB 107 i002 输入量 用于 FB 282 i003 输入量 用于 FB 283	所有连接器号 1	变址: 3 FS=0 类型: L2	P052 = 3 P051 = 40 离线
U285 (2285) S00 (B160)	x 值 i001 1 st 特性点 用于 FB 107 i002 2 nd 特性点 用于 FB 107 ... i010 10 th 特性点 用于 FB 107 自版本 1.8 起: i011 1 st 特性点 用于 FB 282 i012 2 nd 特性点 用于 FB 282 ... i020 10 th 特性点 用于 FB 282 i021 1 st 特性点 用于 FB 283 i022 2 nd 特性点 用于 FB 283 ... i030 10 th 特性点 用于 FB 283	-200.00~199.99 [%] 0.01	变址: 30 FS=0.00 类型: I2	P052 = 3 P051 = 40 在线
U286 (2286) S00 (B160)	y 值 i001 1 st 特性点 用于 FB 107 i002 2 nd 特性点 用于 FB 107 ... i010 10 th 特性点 用于 FB 107 自版本 1.8 起: i011 1 st 特性点 用于 FB 282 i012 2 nd 特性点 用于 FB 282 ... i020 10 th 特性点 用于 FB 282 i021 1 st 特性点 用于 FB 283 i022 2 nd 特性点 用于 FB 283 ... i030 10 th 特性点 用于 FB 283	-200.00~199.99 [%] 0.01	变址: 30 FS=0.00 类型: I2	P052 = 3 P051 = 40 在线

参数号	说明	值范围 [单位] 步长	变址数 工厂设置 类型	可见更改 (存取/ 状态)
特性曲线块 3 (输出 = K9231) 特性曲线块 8 (输出 = K9414) [自版本 1.8 起] 特性曲线块 9 (输出 = K9415) [自版本 1.8 起]				FB 108 FB 284 FB 285
U287 (2287) * S00 (B160)	输入量的源 0 = 连接器 K0000 1 = 连接器 K0001 等等 到版本 1.7: 所选用的连接器 = FB108 输入量 自版本 1.8 起: i001 输入量 用于 FB 108 i002 输入量 用于 FB 284 i003 输入量 用于 FB 285	所有连接器号 1	变址: 3 FS=0 类型: L2	P052 = 3 P051 = 40 离线
U288 (2288) S00 (B160)	x 值 i001 1 st 特性点 用于 FB 108 i002 2 nd 特性点 用于 FB 108 ... i010 10 th 特性点 用于 FB 108 自版本 1.8 起: i011 1 st 特性点 用于 FB 284 i012 2 nd 特性点 用于 FB 284 ... i020 10 th 特性点 用于 FB 284 i021 1 st 特性点 用于 FB 285 i022 2 nd 特性点 用于 FB 285 ... i030 10 th 特性点 用于 FB 285	-200.00~199.99 [%] 0.01	变址: 30 FS=0.00 类型: I2	P052 = 3 P051 = 40 在线
U289 (2289) S00 (B160)	y 值 i001 1 st 特性点 用于 FB 108 i002 2 nd 特性点 用于 FB 108 ... i010 10 th 特性点 用于 FB 108 自版本 1.8 起: i011 1 st 特性点 用于 FB 284 i012 2 nd 特性点 用于 FB 284 ... i020 10 th 特性点 用于 FB 284 i021 1 st 特性点 用于 FB 285 i022 2 nd 特性点 用于 FB 285 ... i030 10 th 特性点 用于 FB 285	-200.00~199.99 [%] 0.01	变址: 30 FS=0.00 类型: I2	P052 = 3 P051 = 40 在线

死区
 输入量(x)的绝对值超过死区阈值的部分应用在输出(y)。

死区 1 (输出 = K9232)					
U290 (2290) * S00 (B161)	输入量的源 0 = 连接器 K0000 1 = 连接器 K0001 等等	FB 109	所有连接器号 1	变址: 无 FS=0 类型: L2	P052 = 3 P051 = 40 离线
U291 (2291) S00 (B161)	死区	FB 109	0.00~100.00 [%] 0.01	变址: 无 FS=0.00 类型: O2	P052 = 3 P051 = 40 在线

参数号	说明	值范围 [单位] 步长	变址数 工厂设置 类型	可见更改 (存取/ 状态)
死区 2 (输出 = K9233)				
U292 (2292) * S00 (B161)	输入量的源 0 = 连接器 K0000 1 = 连接器 K0001 等等	FB 110	所有连接器号 1	变址: 无 FS=0 类型: L2 P052 = 3 P051 = 40 离线
U293 (2293) S00 (B161)	死区	FB 110	0.00~100.00 [%] 0.01	变址: 无 FS=0.00 类型: O2 P052 = 3 P051 = 40 在线

死区 3 (输出 = K9234)				
U294 (2294) * S00 (B161)	输入量的源 0 = 连接器 K0000 1 = 连接器 K0001 等等	FB 111	所有连接器号 1	变址: 无 FS=0 类型: L2 P052 = 3 P051 = 40 离线
U295 (2295) S00 (B161)	死区	FB 111	0.00~100.00 [%] 0.01	变址: 无 FS=0.00 类型: O2 P052 = 3 P051 = 40 在线

给定值偏移(输出 = K9234) 输入量通过二个参数来加权: 参数 U297 确定了一个在 0%的输入时的输出值 参数 U298 确定了一个在+100%的输入时的输出值 -U297 和-U298 应用在负输入值的情况下。 在参数 U299 中设置的滞环应用在从负输入到正输入的转换或是正输入到负输入的转换。				
U296 (2296) * S00 (B161)	输入量的源 0 = 连接器 K0000 1 = 连接器 K0001 等等	FB 112	所有连接器号 1	变址: 无 FS=0 类型: L2 P052 = 3 P051 = 40 离线
U297 (2297) S00 (B161)	最小速度	FB 112	0.00~199.99 [%] 0.01	变址: 无 FS=0.00 类型: O2 P052 = 3 P051 = 40 在线
U298 (2298) S00 (B161)	最大速度	FB 112	0.00~199.99 [%] 0.01	变址: 无 FS=100.00 类型: O2 P052 = 3 P051 = 40 在线
U299 (2299) S00 (B161)	滞环	FB 112	0.00~100.00 [%] 0.01	变址: 无 FS=0.00 类型: O2 P052 = 3 P051 = 40 在线

11.65 简易斜坡函数发生器

仅能用选件工艺软件 S00 激活

请注意: 设置输出(y) = 0 作为对“简易斜坡函数发生器置零”和电源合闸的响应。
输出(y)冻结在当前值作为对“停止简易斜坡函数发生器”的响应。
作为对“旁路简易斜坡函数发生器”的响应, 设置斜坡上升和斜坡下降时间等于零。

斜坡上升积分器:

简易斜坡函数发生器包含有一个触发器, 在电源合闸或当简易斜坡函数发生器已经使能后, 他的输出被置成逻辑“0”(斜坡发生器初始运行)。当斜坡函数发生器的输出第一次达到对应于输入量(y = x)的值时, 触发器的输出转换到逻辑“1”状态并且保持这个状态, 直到下一个使能指令。这个输出被链接到开关量连接器 B9191。通过参数化 U301 的变址 i001 = 9191, 可以应用这个开关量连接器到“旁路简易斜坡函数发生器”功能, 并因此补充一个斜坡上升积分器功能。

参数号	说 明	值范围 [单位] 步长	变址数 工厂设置 类型	可见更改 (存取/ 状态)
U300 (2300) * S00 (B165)	输入量的源 0 = 连接器 K0000 1 = 连接器 K0001 等等	FB 113 所有连接器号 1	变址: 无 FS=0 类型: L2	P052 = 3 P051 = 40 离线
U301 (2301) * S00 (B165)	控制信号的源 i001 “旁路简易斜坡函数发生器”信号的源 i002 “停止简易斜坡函数发生器”信号的源 i003 “复位/使能简易斜坡函数发生器”信号的源 (0 = 复位到 0, 1 = 使能) 设置: 0 = 开关量连接器 B0000 1 = 开关量连接器 B0001 等等	FB 113 所有开关量连接器号 1	变址: 3 FS= i001: 0 i002: 0 i003: 1 类型: L2	P052 = 3 P051 = 40 离线
U302 (2302) S00 (B165)	斜坡上升时间	FB 113 0.00~300.00 [s] 0.01	变址: 无 FS=0.00 类型: O2	P052 = 3 P051 = 40 在线
U303 (2303) S00 (B165)	斜坡下降时间	FB 113 0.00~300.00 [s] 0.01	变址: 无 FS=0.00 类型: O2	P052 = 3 P051 = 40 在线

11.66 乘法器

仅能用选件工艺软件 S00 激活

FB86 = 第一个乘法器(输出 = K9450) FB87 = 第二个乘法器(输出 = K9451) FB88 = 第三个乘法器(输出 = K9452) 功能: 一个输入量视控制位情况被连接到输出上: <table border="1" style="margin-left: 20px;"> <thead> <tr> <th>B3</th> <th>B2</th> <th>B1</th> <th>输出 y</th> </tr> </thead> <tbody> <tr><td>0</td><td>0</td><td>0</td><td>X0</td></tr> <tr><td>0</td><td>0</td><td>1</td><td>X1</td></tr> <tr><td>0</td><td>1</td><td>0</td><td>X2</td></tr> <tr><td>0</td><td>1</td><td>1</td><td>X3</td></tr> <tr><td>1</td><td>0</td><td>0</td><td>X4</td></tr> <tr><td>1</td><td>0</td><td>1</td><td>X5</td></tr> <tr><td>1</td><td>1</td><td>0</td><td>X6</td></tr> <tr><td>1</td><td>1</td><td>1</td><td>X7</td></tr> </tbody> </table>					B3	B2	B1	输出 y	0	0	0	X0	0	0	1	X1	0	1	0	X2	0	1	1	X3	1	0	0	X4	1	0	1	X5	1	1	0	X6	1	1	1	X7
B3	B2	B1	输出 y																																					
0	0	0	X0																																					
0	0	1	X1																																					
0	1	0	X2																																					
0	1	1	X3																																					
1	0	0	X4																																					
1	0	1	X5																																					
1	1	0	X6																																					
1	1	1	X7																																					
U310 (2310) * S00 (B195)	乘法器控制位的源 0 = 开关量连接器 B0000 1 = 开关量连接器 B0001 等等 i001: 控制位 B1 用于第一个乘法器 i002: 控制位 B2 i003: 控制位 B3 i004: 控制位 B1 用于第二个乘法器 i005: 控制位 B2 i006: 控制位 B3 i007: 控制位 B1 用于第三个乘法器 i008: 控制位 B2 i009: 控制位 B3	[自版本 1.8 起] 所有开关量连接器号 1	变址: 9 FS=0 类型: L2	P052 = 3 P051 = 40 离线																																				

参数号	说 明	值范围 [单位] 步长	变址数 工厂设置 类型	可见更改 (存取/ 状态)
U311 (2311) * S00 (B195)	第一个乘法器输入量的源 [自版本 1.8 起] 0 = 连接器 K0000 1 = 连接器 K0001 等等 i001 输入量 X0 i002 输入量 X1 i003 输入量 X2 i004 输入量 X3 i005 输入量 X4 i006 输入量 X5 i007 输入量 X6 i008 输入量 X7	所有连接器号 1	变址: 8 FS=0 类型: L2	P052 = 3 P051 = 40 离线
U312 (2312) * S00 (B195)	第二个乘法器输入量的源 [自版本 1.8 起] 0 = 连接器 K0000 1 = 连接器 K0001 等等 i001 输入量 X0 i002 输入量 X1 i003 输入量 X2 i004 输入量 X3 i005 输入量 X4 i006 输入量 X5 i007 输入量 X6 i008 输入量 X7	所有连接器号 1	变址: 8 FS=0 类型: L2	P052 = 3 P051 = 40 离线
U313 (2313) * S00 (B195)	第三个乘法器输入量的源 [自版本 1.8 起] 0 = 连接器 K0000 1 = 连接器 K0001 等等 i001 输入量 X0 i002 输入量 X1 i003 输入量 X2 i004 输入量 X3 i005 输入量 X4 i006 输入量 X5 i007 输入量 X6 i008 输入量 X7	所有连接器号 1	变址: 8 FS=0 类型: L2	P052 = 3 P051 = 40 离线

11.67 计数器

仅能用选件工艺软件 S00 激活

软件计数器				FB 89
n314 (2314) S00 (B196)	软件计数器输出显示	FB 89 [自版本 1.9 起]	0~65535	变址: 无 类型: O2 P052 = 3
U315 (2315) * S00 (B196)	软件计数器设置输入/限幅输入的固定值	FB 89 [自版本 1.9 起]	0~65535 1	变址: 4 FS= i001: 0 i002: 65535 i003: 0 i004: 0 类型: O2 P052 = 3 P051 = 40 离线

参数号	说明	值范围 [单位] 步长	变址数 工厂设置 类型	可见更改 (存取/ 状态)
U316 (2316) * S00 (B196)	软件计数器设置输入/限幅输入的源 i001: 最小值 i002: 最大值 i003: 设置值 i004: 启动值 设置: 0 = 连接器 K0000 1 = 连接器 K0001 等等	FB 89 [自版本 1.9 起]	所有连接器号 1 变址: 4 FS= i001: 9441 i002: 9442 i003: 9443 i004: 9444 类型: L2	P052 = 3 P051 = 40 离线
U317 (2317) * S00 (B196)	软件计数器控制信号的源 i001: 正沿: 向上计数 i002: 正沿: 向下计数 i003: 计数器停住 i004: 计数器置位 i005: 计数器释放 设置: 0 = 开关量连接器 B0000 1 = 开关量连接器 B0001 等等	FB 89 [自版本 1.9 起]	所有开关量连接器号 1 变址: 5 FS= i001: 0 i002: 0 i003: 0 i004: 0 i005: 1 类型: L2	P052 = 3 P051 = 40 离线

11.68 逻辑功能

仅能用选件工艺软件 S00 激活

解码器/信号分离器, 8 位开关量分解成 1 位				
U318 (2318) * S00 (B200)	解码器/信号分离器 1 输入信号的源 i001 输入信号的源, 第 0 位 i002 输入信号的源, 第 1 位 i003 输入信号的源, 第 2 位 设置: 0 = 开关量连接器 B0000 1 = 开关量连接器 B0001 等等	FB 118	所有开关量连接器号 1 变址: 3 FS=0 类型: L2	P052 = 3 P051 = 40 离线
U319 (2319) * S00 (B200)	解码器/信号分离器 2 输入信号的源 i001 输入信号的源, 第 0 位 i002 输入信号的源, 第 1 位 i003 输入信号的源, 第 2 位 设置: 0 = 开关量连接器 B0000 1 = 开关量连接器 B0001 等等	FB 119	所有开关量连接器号 1 变址: 3 FS=0 类型: L2	P052 = 3 P051 = 40 离线
三输入与门				
通过这个参数的三个变址选择的输入信号进行“与”操作, 逻辑运算的结果应用在指定的开关量连接器。				
U320 (2320) * S00 (B205)	与门 1, 输入信号的源(输出 = B9350) i001 输入 1 的源 i002 输入 2 的源 i003 输入 3 的源 设置: 0 = 开关量连接器 B0000 1 = 开关量连接器 B0001 等等	FB 120	所有开关量连接器号 1 变址: 3 FS=1 类型: L2	P052 = 3 P051 = 40 离线

参数号	说 明	值范围 [单位] 步长	变址数 工厂设置 类型	可见更改 (存取/ 状态)
U321 (2321) * S00 (B205)	与门 2, 输入信号的源(输出 = B9351) 与 U320 相同	FB 121	所有开关量连接 器号 1	变址: 3 FS=1 类型: L2 P052 = 3 P051 = 40 离线
U322 (2322) * S00 (B205)	与门 3, 输入信号的源(输出 = B9352) 与 U320 相同	FB 122	所有开关量连接 器号 1	变址: 3 FS=1 类型: L2 P052 = 3 P051 = 40 离线
U323 (2323) * S00 (B205)	与门 4, 输入信号的源(输出 = B9353) 与 U320 相同	FB 123	所有开关量连接 器号 1	变址: 3 FS=1 类型: L2 P052 = 3 P051 = 40 离线
U324 (2324) * S00 (B205)	与门 5, 输入信号的源(输出 = B9354) 与 U320 相同	FB 124	所有开关量连接 器号 1	变址: 3 FS=1 类型: L2 P052 = 3 P051 = 40 离线
U325 (2325) * S00 (B205)	与门 6, 输入信号的源(输出 = B9355) 与 U320 相同	FB 125	所有开关量连接 器号 1	变址: 3 FS=1 类型: L2 P052 = 3 P051 = 40 离线
U326 (2326) * S00 (B205)	与门 7, 输入信号的源(输出 = B9356) 与 U320 相同	FB 126	所有开关量连接 器号 1	变址: 3 FS=1 类型: L2 P052 = 3 P051 = 40 离线
U327 (2327) * S00 (B205)	与门 8, 输入信号的源(输出 = B9357) 与 U320 相同	FB 127	所有开关量连接 器号 1	变址: 3 FS=1 类型: L2 P052 = 3 P051 = 40 离线
U328 (2328) * S00 (B205)	与门 9, 输入信号的源(输出 = B9358) 与 U320 相同	FB 128	所有开关量连接 器号 1	变址: 3 FS=1 类型: L2 P052 = 3 P051 = 40 离线
U329 (2329) * S00 (B205)	与门 10, 输入信号的源(输出 = B9359) 与 U320 相同	FB 129	所有开关量连接 器号 1	变址: 3 FS=1 类型: L2 P052 = 3 P051 = 40 离线
U330 (2330) * S00 (B205)	与门 11, 输入信号的源(输出 = B9360) 与 U320 相同	FB 130	所有开关量连接 器号 1	变址: 3 FS=1 类型: L2 P052 = 3 P051 = 40 离线
U331 (2331) * S00 (B205)	与门 12, 输入信号的源(输出 = B9361) 与 U320 相同	FB 131	所有开关量连接 器号 1	变址: 3 FS=1 类型: L2 P052 = 3 P051 = 40 离线
U332 (2332) * S00 (B205)	与门 13, 输入信号的源(输出 = B9362) 与 U320 相同	FB 132	所有开关量连接 器号 1	变址: 3 FS=1 类型: L2 P052 = 3 P051 = 40 离线

参数号	说 明	值范围 [单位] 步长	变址数 工厂设置 类型	可见更改 (存取/ 状态)
U333 (2333) * S00 (B205)	与门 14, 输入信号的源(输出 = B9363) 与 U320 相同	FB 133	所有开关量连接 器号 1	变址: 3 FS=1 类型: L2 P052 = 3 P051 = 40 离线
U334 (2334) * S00 (B205)	与门 15, 输入信号的源(输出 = B9364) 与 U320 相同	FB 134	所有开关量连接 器号 1	变址: 3 FS=1 类型: L2 P052 = 3 P051 = 40 离线
U335 (2335) * S00 (B205)	与门 16, 输入信号的源(输出 = B9365) 与 U320 相同	FB 135	所有开关量连接 器号 1	变址: 3 FS=1 类型: L2 P052 = 3 P051 = 40 离线
U336 (2336) * S00 (B205)	与门 17, 输入信号的源(输出 = B9366) 与 U320 相同	FB 136	所有开关量连接 器号 1	变址: 3 FS=1 类型: L2 P052 = 3 P051 = 40 离线
U337 (2337) * S00 (B205)	与门 18, 输入信号的源(输出 = B9367) 与 U320 相同	FB 137	所有开关量连接 器号 1	变址: 3 FS=1 类型: L2 P052 = 3 P051 = 40 离线
U338 (2338) * S00 (B205)	与门 19, 输入信号的源(输出 = B9368) 与 U320 相同	FB 138	所有开关量连接 器号 1	变址: 3 FS=1 类型: L2 P052 = 3 P051 = 40 离线
U339 (2339) * S00 (B205)	与门 20, 输入信号的源(输出 = B9369) 与 U320 相同	FB 139	所有开关量连接 器号 1	变址: 3 FS=1 类型: L2 P052 = 3 P051 = 40 离线
U340 (2340) * S00 (B205)	与门 21, 输入信号的源(输出 = B9370) 与 U320 相同	FB 140	所有开关量连接 器号 1	变址: 3 FS=1 类型: L2 P052 = 3 P051 = 40 离线
U341 (2341) * S00 (B205)	与门 22, 输入信号的源(输出 = B9371) 与 U320 相同	FB 141	所有开关量连接 器号 1	变址: 3 FS=1 类型: L2 P052 = 3 P051 = 40 离线
U342 (2342) * S00 (B205)	与门 23, 输入信号的源(输出 = B9372) 与 U320 相同	FB 142	所有开关量连接 器号 1	变址: 3 FS=1 类型: L2 P052 = 3 P051 = 40 离线
U343 (2343) * S00 (B205)	与门 24, 输入信号的源(输出 = B9373) 与 U320 相同	FB 143	所有开关量连接 器号 1	变址: 3 FS=1 类型: L2 P052 = 3 P051 = 40 离线
U344 (2344) * S00 (B205)	与门 25, 输入信号的源(输出 = B9374) 与 U320 相同	FB 144	所有开关量连接 器号 1	变址: 3 FS=1 类型: L2 P052 = 3 P051 = 40 离线

参数号	说 明	值范围 [单位] 步长	变址数 工厂设置 类型	可见更改 (存取/ 状态)
U345 (2345) * S00 (B205)	与门 26, 输入信号的源(输出 = B9375) 与 U320 相同	FB 145	所有开关量连接器号 1	变址: 3 FS=1 类型: L2 P052 = 3 P051 = 40 离线
U346 (2346) * S00 (B205)	与门 27, 输入信号的源(输出 = B9376) 与 U320 相同	FB 146	所有开关量连接器号 1	变址: 3 FS=1 类型: L2 P052 = 3 P051 = 40 离线
U347 (2347) * S00 (B205)	与门 28, 输入信号的源(输出 = B9377) 与 U320 相同	FB 147	所有开关量连接器号 1	变址: 3 FS=1 类型: L2 P052 = 3 P051 = 40 离线

三输入或门				
通过这个参数的三个变址选择的输入信号进行“或”操作, 逻辑运算的结果应用在指定的开关量连接器。				
U350 (2350) * S00 (B206)	或门 1, 输入信号的源(输出 = B9380) i001 输入 1 的源 i002 输入 2 的源 i003 输入 3 的源 设置: 0 = 开关量连接器 B0000 1 = 开关量连接器 B0001 等等	FB 150	所有开关量连接器号 1	变址: 3 FS=0 类型: L2 P052 = 3 P051 = 40 离线
U351 (2351) * S00 (B206)	或门 2, 输入信号的源(输出 = B9381) 与 U350 相同	FB 151	所有开关量连接器号 1	变址: 3 FS=0 类型: L2 P052 = 3 P051 = 40 离线
U352 (2352) * S00 (B206)	或门 3, 输入信号的源(输出 = B9382) 与 U350 相同	FB 152	所有开关量连接器号 1	变址: 3 FS=0 类型: L2 P052 = 3 P051 = 40 离线
U353 (2353) * S00 (B206)	或门 4, 输入信号的源(输出 = B9383) 与 U350 相同	FB 153	所有开关量连接器号 1	变址: 3 FS=0 类型: L2 P052 = 3 P051 = 40 离线
U354 (2354) * S00 (B206)	或门 5, 输入信号的源(输出 = B9384) 与 U350 相同	FB 154	所有开关量连接器号 1	变址: 3 FS=0 类型: L2 P052 = 3 P051 = 40 离线
U355 (2355) * S00 (B206)	或门 6, 输入信号的源(输出 = B9385) 与 U350 相同	FB 155	所有开关量连接器号 1	变址: 3 FS=0 类型: L2 P052 = 3 P051 = 40 离线
U356 (2356) * S00 (B206)	或门 7, 输入信号的源(输出 = B9386) 与 U350 相同	FB 156	所有开关量连接器号 1	变址: 3 FS=0 类型: L2 P052 = 3 P051 = 40 离线
U357 (2357) * S00 (B206)	或门 8, 输入信号的源(输出 = B9387) 与 U350 相同	FB 157	所有开关量连接器号 1	变址: 3 FS=0 类型: L2 P052 = 3 P051 = 40 离线

参数号	说 明	值范围 [单位] 步长	变址数 工厂设置 类型	可见更改 (存取/ 状态)
U358 (2358) * S00 (B206)	或门 9, 输入信号的源(输出 = B9388) 与 U350 相同	FB 158	所有开关量连接 器号 1	变址: 3 FS=0 类型: L2 P052 = 3 P051 = 40 离线
U359 (2359) * S00 (B206)	或门 10, 输入信号的源(输出 = B9389) 与 U350 相同	FB 159	所有开关量连接 器号 1	变址: 3 FS=0 类型: L2 P052 = 3 P051 = 40 离线
U360 (2360) * S00 (B206)	或门 11, 输入信号的源(输出 = B9390) 与 U350 相同	FB 160	所有开关量连接 器号 1	变址: 3 FS=0 类型: L2 P052 = 3 P051 = 40 离线
U361 (2361) * S00 (B206)	或门 12, 输入信号的源(输出 = B9391) 与 U350 相同	FB 161	所有开关量连接 器号 1	变址: 3 FS=0 类型: L2 P052 = 3 P051 = 40 离线
U362 (2362) * S00 (B206)	或门 13, 输入信号的源(输出 = B9392) 与 U350 相同	FB 162	所有开关量连接 器号 1	变址: 3 FS=0 类型: L2 P052 = 3 P051 = 40 离线
U363 (2363) * S00 (B206)	或门 14, 输入信号的源(输出 = B9393) 与 U350 相同	FB 163	所有开关量连接 器号 1	变址: 3 FS=0 类型: L2 P052 = 3 P051 = 40 离线
U364 (2364) * S00 (B206)	或门 15, 输入信号的源(输出 = B9394) 与 U350 相同	FB 164	所有开关量连接 器号 1	变址: 3 FS=0 类型: L2 P052 = 3 P051 = 40 离线
U365 (2365) * S00 (B206)	或门 16, 输入信号的源(输出 = B9395) 与 U350 相同	FB 165	所有开关量连接 器号 1	变址: 3 FS=0 类型: L2 P052 = 3 P051 = 40 离线
U366 (2366) * S00 (B206)	或门 17, 输入信号的源(输出 = B9396) 与 U350 相同	FB 166	所有开关量连接 器号 1	变址: 3 FS=0 类型: L2 P052 = 3 P051 = 40 离线
U367 (2367) * S00 (B206)	或门 18, 输入信号的源(输出 = B9397) 与 U350 相同	FB 167	所有开关量连接 器号 1	变址: 3 FS=0 类型: L2 P052 = 3 P051 = 40 离线
U368 (2368) * S00 (B206)	或门 19, 输入信号的源(输出 = B9398) 与 U350 相同	FB 168	所有开关量连接 器号 1	变址: 3 FS=0 类型: L2 P052 = 3 P051 = 40 离线
U369 (2369) * S00 (B206)	或门 20, 输入信号的源(输出 = B9399) 与 U350 相同	FB 169	所有开关量连接 器号 1	变址: 3 FS=0 类型: L2 P052 = 3 P051 = 40 离线

参数号	说 明	值范围 [单位] 步长	变址数 工厂设置 类型	可见更改 (存取/ 状态)
二输入异或门				
通过这个参数的二个变址选择的输入信号进行“异或(XOR)”操作，逻辑运算的结果应用在指定的开关量连接器。				
U370 (2370) * S00 (B206)	异或门 1, 输入信号的源(输出 = B9195) i001 输入 1 的源 i002 输入 2 的源 设置: 0 = 开关量连接器 B0000 1 = 开关量连接器 B0001 等等	FB 170	所有开关量连接器号 1	变址: 2 FS=0 类型: L2 P052 = 3 P051 = 40 离线
U371 (2371) * S00 (B206)	异或门 2, 输入信号的源(输出 = B9196) 与 U370 相同	FB 171	所有开关量连接器号 1	变址: 2 FS=0 类型: L2 P052 = 3 P051 = 40 离线
U372 (2372) * S00 (B206)	异或门 3, 输入信号的源(输出 = B9197) 与 U370 相同	FB 172	所有开关量连接器号 1	变址: 2 FS=0 类型: L2 P052 = 3 P051 = 40 离线
U373 (2373) * S00 (B206)	异或门 4, 输入信号的源(输出 = B9198) 与 U370 相同	FB 173	所有开关量连接器号 1	变址: 2 FS=0 类型: L2 P052 = 3 P051 = 40 离线
反号器				
输入信号被反号，结果应用在指定的开关量连接器。				
U380 (2380) * S00 (B207)	反号器 1, 输入信号的源(输出 = B9450) 0 = 开关量连接器 B0000 1 = 开关量连接器 B0001 等等	FB 180	所有开关量连接器号 1	变址: 无 FS=0 类型: L2 P052 = 3 P051 = 40 离线
U381 (2381) * S00 (B207)	反号器 2, 输入信号的源(输出 = B9451) 与 U380 相同	FB 181	所有开关量连接器号 1	变址: 无 FS=0 类型: L2 P052 = 3 P051 = 40 离线
U382 (2382) * S00 (B207)	反号器 3, 输入信号的源(输出 = B9452) 与 U380 相同	FB 182	所有开关量连接器号 1	变址: 无 FS=0 类型: L2 P052 = 3 P051 = 40 离线
U383 (2383) * S00 (B207)	反号器 4, 输入信号的源(输出 = B9453) 与 U380 相同	FB 183	所有开关量连接器号 1	变址: 无 FS=0 类型: L2 P052 = 3 P051 = 40 离线
U384 (2384) * S00 (B207)	反号器 5, 输入信号的源(输出 = B9454) 与 U380 相同	FB 184	所有开关量连接器号 1	变址: 无 FS=0 类型: L2 P052 = 3 P051 = 40 离线
U385 (2385) * S00 (B207)	反号器 6, 输入信号的源(输出 = B9455) 与 U380 相同	FB 185	所有开关量连接器号 1	变址: 无 FS=0 类型: L2 P052 = 3 P051 = 40 离线

参数号	说明	值范围 [单位] 步长	变址数 工厂设置 类型	可见更改 (存取/ 状态)
U386 (2386) * S00 (B207)	反号器 7, 输入信号的源(输出 = B9456) 与 U380 相同	FB 186	所有开关量连接器号 1	变址: 无 FS=0 类型: L2 P052 = 3 P051 = 40 离线
U387 (2387) * S00 (B207)	反号器 8, 输入信号的源(输出 = B9457) 与 U380 相同	FB 187	所有开关量连接器号 1	变址: 无 FS=0 类型: L2 P052 = 3 P051 = 40 离线
U388 (2388) * S00 (B207)	反号器 9, 输入信号的源(输出 = B9458) 与 U380 相同	FB 188	所有开关量连接器号 1	变址: 无 FS=0 类型: L2 P052 = 3 P051 = 40 离线
U389 (2389) * S00 (B207)	反号器 10, 输入信号的源(输出 = B9459) 与 U380 相同	FB 189	所有开关量连接器号 1	变址: 无 FS=0 类型: L2 P052 = 3 P051 = 40 离线
U390 (2390) * S00 (B207)	反号器 11, 输入信号的源(输出 = B9460) 与 U380 相同	FB 190	所有开关量连接器号 1	变址: 无 FS=0 类型: L2 P052 = 3 P051 = 40 离线
U391 (2391) * S00 (B207)	反号器 12, 输入信号的源(输出 = B9461) 与 U380 相同	FB 191	所有开关量连接器号 1	变址: 无 FS=0 类型: L2 P052 = 3 P051 = 40 离线
U392 (2392) * S00 (B207)	反号器 13, 输入信号的源(输出 = B9462) 与 U380 相同	FB 192	所有开关量连接器号 1	变址: 无 FS=0 类型: L2 P052 = 3 P051 = 40 离线
U393 (2393) * S00 (B207)	反号器 14, 输入信号的源(输出 = B9463) 与 U380 相同	FB 193	所有开关量连接器号 1	变址: 无 FS=0 类型: L2 P052 = 3 P051 = 40 离线
U394 (2394) * S00 (B207)	反号器 15, 输入信号的源(输出 = B9464) 与 U380 相同	FB 194	所有开关量连接器号 1	变址: 无 FS=0 类型: L2 P052 = 3 P051 = 40 离线
U395 (2395) * S00 (B207)	反号器 16, 输入信号的源(输出 = B9465) 与 U380 相同	FB 195	所有开关量连接器号 1	变址: 无 FS=0 类型: L2 P052 = 3 P051 = 40 离线

三输入与非门				
通过这个参数的三个变址选择的输入信号进行“与非”操作, 逻辑运算的结果应用在指定的开关量连接器。				
U400 (2400) * S00 (B207)	与非门 1, 输入信号的源(输出 = B9470) i001 输入 1 的源 i002 输入 2 的源 i003 输入 3 的源 设置: 0 = 开关量连接器 B0000 1 = 开关量连接器 B0001 等等	FB 200	所有开关量连接器号 1	变址: 3 FS=1 类型: L2 P052 = 3 P051 = 40 离线

参数号	说明	值范围 [单位] 步长	变址数 工厂设置 类型	可见更改 (存取/ 状态)
U401 (2401) * S00 (B207)	与非门 2, 输入信号的源(输出 = B9471) 与 U400 相同	FB 201	所有开关量连接 器号 1	变址: 3 FS=1 类型: L2 P052 = 3 P051 = 40 离线
U402 (2402) * S00 (B207)	与非门 3, 输入信号的源(输出 = B9472) 与 U400 相同	FB 202	所有开关量连接 器号 1	变址: 3 FS=1 类型: L2 P052 = 3 P051 = 40 离线
U403 (2403) * S00 (B207)	与非门 4, 输入信号的源(输出 = B9473) 与 U400 相同	FB 203	所有开关量连接 器号 1	变址: 3 FS=1 类型: L2 P052 = 3 P051 = 40 离线
U404 (2404) * S00 (B207)	与非门 5, 输入信号的源(输出 = B9474) 与 U400 相同	FB 204	所有开关量连接 器号 1	变址: 3 FS=1 类型: L2 P052 = 3 P051 = 40 离线
U405 (2405) * S00 (B207)	与非门 6, 输入信号的源(输出 = B9475) 与 U400 相同	FB 205	所有开关量连接 器号 1	变址: 3 FS=1 类型: L2 P052 = 3 P051 = 40 离线
U406 (2406) * S00 (B207)	与非门 7, 输入信号的源(输出 = B9476) 与 U400 相同	FB 206	所有开关量连接 器号 1	变址: 3 FS=1 类型: L2 P052 = 3 P051 = 40 离线
U407 (2407) * S00 (B207)	与非门 8, 输入信号的源(输出 = B9477) 与 U400 相同	FB 207	所有开关量连接 器号 1	变址: 3 FS=1 类型: L2 P052 = 3 P051 = 40 离线
U408 (2408) * S00 (B207)	与非门 9, 输入信号的源(输出 = B9478) 与 U400 相同	FB 208	所有开关量连接 器号 1	变址: 3 FS=1 类型: L2 P052 = 3 P051 = 40 离线
U409 (2409) * S00 (B207)	与非门 10, 输入信号的源(输出 = B9479) 与 U400 相同	FB 209	所有开关量连接 器号 1	变址: 3 FS=1 类型: L2 P052 = 3 P051 = 40 离线
U410 (2410) * S00 (B207)	与非门 11, 输入信号的源(输出 = B9480) 与 U400 相同	FB 210	所有开关量连接 器号 1	变址: 3 FS=1 类型: L2 P052 = 3 P051 = 40 离线
U411 (2411) * S00 (B207)	与非门 12, 输入信号的源(输出 = B9481) 与 U400 相同	FB 211	所有开关量连接 器号 1	变址: 3 FS=1 类型: L2 P052 = 3 P051 = 40 离线

11.69 触发器, 定时器和开关量信号选择开关

仅能用选件工艺软件 S00 激活

RS 触发器

RS 触发器有 SET (Q = 1) 和 RESET (Q = 0) (优先级: 1st RESET, 2nd SET), 在电源合闸时, RESET 设置使能。

参数号	说明	值范围 [单位] 步长	变址数 工厂设置 类型	可见更改 (存取/ 状态)
U415 (2415) * S00 (B210)	RS 触发器 1 的 SET 和 RESET 的源 (输出: Q = B9550, /Q = B9551) i001 SET 的源 i002 RESET 的源 设置: 0 = 开关量连接器 B0000 1 = 开关量连接器 B0001 等等	FB 215	所有开关量连接器号 1	变址: 2 FS=0 类型: L2 P052 = 3 P051 = 40 离线
U416 (2416) * S00 (B210)	RS 触发器 2 的 SET 和 RESET 的源 (输出: Q = B9552, /Q = B9553) 与 U415 相同	FB 216	所有开关量连接器号 1	变址: 2 FS=0 类型: L2 P052 = 3 P051 = 40 离线
U417 (2417) * S00 (B210)	RS 触发器 3 的 SET 和 RESET 的源 (输出: Q = B9554, /Q = B9555) 与 U415 相同	FB 217	所有开关量连接器号 1	变址: 2 FS=0 类型: L2 P052 = 3 P051 = 40 离线
U418 (2418) * S00 (B210)	RS 触发器 4 的 SET 和 RESET 的源 (输出: Q = B9556, /Q = B9557) 与 U415 相同	FB 218	所有开关量连接器号 1	变址: 2 FS=0 类型: L2 P052 = 3 P051 = 40 离线
U419 (2419) * S00 (B210)	RS 触发器 5 的 SET 和 RESET 的源 (输出: Q = B9558, /Q = B9559) 与 U415 相同	FB 219	所有开关量连接器号 1	变址: 2 FS=0 类型: L2 P052 = 3 P051 = 40 离线
U420 (2420) * S00 (B210)	RS 触发器 6 的 SET 和 RESET 的源 (输出: Q = B9560, /Q = B9561) 与 U415 相同	FB 220	所有开关量连接器号 1	变址: 2 FS=0 类型: L2 P052 = 3 P051 = 40 离线
U421 (2421) * S00 (B210)	RS 触发器 7 的 SET 和 RESET 的源 (输出: Q = B9562, /Q = B9563) 与 U415 相同	FB 221	所有开关量连接器号 1	变址: 2 FS=0 类型: L2 P052 = 3 P051 = 40 离线
U422 (2422) * S00 (B210)	RS 触发器 8 的 SET 和 RESET 的源 (输出: Q = B9564, /Q = B9565) 与 U415 相同	FB 222	所有开关量连接器号 1	变址: 2 FS=0 类型: L2 P052 = 3 P051 = 40 离线
U423 (2423) * S00 (B210)	RS 触发器 9 的 SET 和 RESET 的源 (输出: Q = B9566, /Q = B9567) 与 U415 相同	FB 223	所有开关量连接器号 1	变址: 2 FS=0 类型: L2 P052 = 3 P051 = 40 离线
U424 (2424) * S00 (B210)	RS 触发器 10 的 SET 和 RESET 的源 (输出: Q = B9568, /Q = B9569) 与 U415 相同	FB 224	所有开关量连接器号 1	变址: 2 FS=0 类型: L2 P052 = 3 P051 = 40 离线
U425 (2425) * S00 (B210)	RS 触发器 11 的 SET 和 RESET 的源 (输出: Q = B9570, /Q = B9571) 与 U415 相同	FB 225	所有开关量连接器号 1	变址: 2 FS=0 类型: L2 P052 = 3 P051 = 40 离线

参数号	说明	值范围 [单位] 步长	变址数 工厂设置 类型	可见更改 (存取/ 状态)
U426 (2426) * S00 (B210)	RS 触发器 12 的 SET 和 RESET 的源 (输出: Q = B9572, /Q = B9573) 与 U415 相同	FB 226	所有开关量连接 器号 1	变址: 2 FS=0 类型: L2 P052 = 3 P051 = 40 离线
U427 (2427) * S00 (B210)	RS 触发器 13 的 SET 和 RESET 的源 (输出: Q = B9574, /Q = B9575) 与 U415 相同	FB 227	所有开关量连接 器号 1	变址: 2 FS=0 类型: L2 P052 = 3 P051 = 40 离线
U428 (2428) * S00 (B210)	RS 触发器 14 的 SET 和 RESET 的源 (输出: Q = B9576, /Q = B9577) 与 U415 相同	FB 228	所有开关量连接 器号 1	变址: 2 FS=0 类型: L2 P052 = 3 P051 = 40 离线

D 触发器

D 触发器有 RESET (Q = 0), SET (Q = 1) 和 STORE (Q = D 在从 0 到 1 变换的时候) (优先权: 1st RESET, 2nd SET, 3rd STORE), 在电源合闸时 RESET 设置使能。

U430 (2430) * S00 (B211)	D 触发器 1 的 SET, D, STORE 和 RESET 的源 (输出: Q = B9490, /Q = B9491) i001 SET 的源 i002 D 的源 i003 STORE 的源 i004 RESET 的源 设置: 0 = 开关量连接器 B0000 1 = 开关量连接器 B0001 等等	FB 230	所有开关量连接 器号 1	变址: 4 FS=0 类型: L2 P052 = 3 P051 = 40 离线
U431 (2431) * S00 (B211)	D 触发器 2 的 SET, D, STORE 和 RESET 的源 (输出: Q = B9492, /Q = B9493) 与 U430 相同	FB 231	所有开关量连接 器号 1	变址: 4 FS=0 类型: L2 P052 = 3 P051 = 40 离线
U432 (2432) * S00 (B211)	D 触发器 3 的 SET, D, STORE 和 RESET 的源 (输出: Q = B9494, /Q = B9495) 与 U430 相同	FB 232	所有开关量连接 器号 1	变址: 4 FS=0 类型: L2 P052 = 3 P051 = 40 离线
U433 (2433) * S00 (B211)	D 触发器 4 的 SET, D, STORE 和 RESET 的源 (输出: Q = B9496, /Q = B9497) 与 U430 相同	FB 233	所有开关量连接 器号 1	变址: 4 FS=0 类型: L2 P052 = 3 P051 = 40 离线

定时器 1 (0.000~60.000s) (输出: = B9580, 取反: B9581)

U440 (2440) * S00 (B215)	定时器 1 输入信号和复位信号的源 i001 输入信号的源 i002 脉冲发生器复位信号(如 U442 = 3)的源 (在状态“1”, 脉冲发生器置“0”) 设置: 0 = 开关量连接器 B0000 1 = 开关量连接器 B0001 等等	FB 240	所有开关量连接 器号 1	变址: 2 FS=0 类型: L2 P052 = 3 P051 = 40 离线
U441 (2441) S00 (B215)	定时器 1 的时间	FB 240	0.000~60.000 [s] 0.001	变址: 无 FS=0.000 类型: O2 P052 = 3 P051 = 40 离线

参数号	说明	值范围 [单位] 步长	变址数 工厂设置 类型	可见更改 (存取/ 状态)
U442 (2442) * S00 (B215)	定时器 1 的方式 0 ON 延时 1 OFF 延时 2 ON/OFF 延时 3 上升沿触发的脉冲发生器	FB 240 0~3 1	变址: 无 FS=0 类型: O2	P052 = 3 P051 = 40 离线

定时器 2 (0.000~60.000s) (输出: = B9582, 取反: B9583)

U443 (2443) * S00 (B215)	定时器 2 输入信号和复位信号的源 与 U440 相同	FB 241 所有开关量连接 器号 1	变址: 2 FS=0 类型: L2	P052 = 3 P051 = 40 离线
U444 (2444) S00 (B215)	定时器 2 的时间	FB 241 0.000~60.000 [s] 0.001	变址: 无 FS=0.000 类型: O2	P052 = 3 P051 = 40 离线
U445 (2445) * S00 (B215)	定时器 2 的方式 与 U442 相同	FB 241 0~3 1	变址: 无 FS=0 类型: O2	P052 = 3 P051 = 40 离线

定时器 3 (0.000~60.000s) (输出: = B9584, 取反: B9585)

U446 (2446) * S00 (B215)	定时器 3 输入信号和复位信号的源 与 U440 相同	FB 242 所有开关量连接 器号 1	变址: 2 FS=0 类型: L2	P052 = 3 P051 = 40 离线
U447 (2447) S00 (B215)	定时器 3 的时间	FB 242 0.000~60.000 [s] 0.001	变址: 无 FS=0.000 类型: O2	P052 = 3 P051 = 40 离线
U448 (2448) * S00 (B215)	定时器 3 的方式 与 U442 相同	FB 242 0~3 1	变址: 无 FS=0 类型: O2	P052 = 3 P051 = 40 离线

定时器 4 (0.000~60.000s) (输出: = B9586, 取反: B9587)

U449 (2449) * S00 (B215)	定时器 4 输入信号和复位信号的源 与 U440 相同	FB 243 所有开关量连接 器号 1	变址: 2 FS=0 类型: L2	P052 = 3 P051 = 40 离线
U450 (2450) S00 (B215)	定时器 4 的时间	FB 243 0.000~60.000 [s] 0.001	变址: 无 FS=0.000 类型: O2	P052 = 3 P051 = 40 离线
U451 (2451) * S00 (B215)	定时器 4 的方式 与 U442 相同	FB 243 0~3 1	变址: 无 FS=0 类型: O2	P052 = 3 P051 = 40 离线

定时器 5 (0.000~60.000s) (输出: = B9588, 取反: B9589)

U452 (2452) * S00 (B215)	定时器 5 输入信号和复位信号的源 与 U440 相同	FB 244 所有开关量连接 器号 1	变址: 2 FS=0 类型: L2	P052 = 3 P051 = 40 离线
---	---------------------------------------	------------------------------	-------------------------	-----------------------------

参数号	说明	值范围 [单位] 步长	变址数 工厂设置 类型	可见更改 (存取/ 状态)
U453 (2453) S00 (B215)	定时器 5 的时间	FB 244 0.000~60.000 [s] 0.001	变址: 无 FS=0.000 类型: O2	P052 = 3 P051 = 40 离线
U454 (2454) * S00 (B215)	定时器 5 的方式 与 U442 相同	FB 244 0~3 1	变址: 无 FS=0 类型: O2	P052 = 3 P051 = 40 离线

定时器 6 (0.000~60.000s) (输出: = B9590, 取反: B9591)

U455 (2455) * S00 (B215)	定时器 6 输入信号和复位信号的源 与 U440 相同	FB 245	所有开关量连接 器号 1	变址: 2 FS=0 类型: L2	P052 = 3 P051 = 40 离线
U456 (2456) S00 (B215)	定时器 6 的时间	FB 245 0.000~60.000 [s] 0.001	变址: 无 FS=0.000 类型: O2	P052 = 3 P051 = 40 离线	
U457 (2457) * S00 (B215)	定时器 6 的方式 与 U442 相同	FB 245 0~3 1	变址: 无 FS=0 类型: O2	P052 = 3 P051 = 40 离线	

定时器 7 (0.00~600.00s) (输出: = B9592, 取反: B9593)

U458 (2458) * S00 (B216)	定时器 7 输入信号和复位信号的源 与 U440 相同	FB 246	所有开关量连接 器号 1	变址: 2 FS=0 类型: L2	P052 = 3 P051 = 40 离线
U459 (2459) S00 (B216)	定时器 7 的时间	FB 246 0.00~600.00 [s] 0.01	变址: 无 FS=0.00 类型: O2	P052 = 3 P051 = 40 离线	
U460 (2460) * S00 (B216)	定时器 7 的方式 与 U442 相同	FB 246 0~3 1	变址: 无 FS=0 类型: O2	P052 = 3 P051 = 40 离线	

定时器 8 (0.00~600.00s) (输出: = B9594, 取反: B9595)

U461 (2461) * S00 (B216)	定时器 8 输入信号和复位信号源 与 U440 相同	FB 247	所有开关量连接 器号 1	变址: 2 FS=0 类型: L2	P052 = 3 P051 = 40 离线
U462 (2462) S00 (B216)	定时器 8 的时间	FB 247 0.00~600.00 [s] 0.01	变址: 无 FS=0.00 类型: O2	P052 = 3 P051 = 40 离线	
U463 (2463) * S00 (B216)	定时器 8 的方式 与 U442 相同	FB 247 0~3 1	变址: 无 FS=0 类型: O2	P052 = 3 P051 = 40 离线	

参数号	说明	值范围 [单位] 步长	变址数 工厂设置 类型	可见更改 (存取/ 状态)
定时器 9 (0.00~600.00s) (输出: = B9596, 取反: B9597)				
U464 (2464) * S00 (B216)	定时器 9 输入信号和复位信号的源 与 U440 相同	FB 248	所有开关量连接器号 1	变址: 2 FS=0 类型: L2 P052 = 3 P051 = 40 离线
U465 (2465) S00 (B216)	定时器 9 的时间	FB 248	0.00~600.00 [s] 0.01	变址: 无 FS=0.00 类型: O2 P052 = 3 P051 = 40 离线
U466 (2466) * S00 (B216)	定时器 9 的方式 与 U442 相同	FB 248	0~3 1	变址: 无 FS=0 类型: O2 P052 = 3 P051 = 40 离线

定时器 10 (0.00~600.00s) (输出: = B9598, 取反: B9599)				
U467 (2467) * S00 (B216)	定时器 10 输入信号和复位信号的源 与 U440 相同	FB 249	所有开关量连接器号 1	变址: 2 FS=0 类型: L2 P052 = 3 P051 = 40 离线
U468 (2468) S00 (B216)	定时器 10 的时间	FB 249	0.00~600.00 [s] 0.01	变址: 无 FS=0.00 类型: O2 P052 = 3 P051 = 40 离线
U469 (2469) * S00 (B216)	定时器 10 的方式 与 U442 相同	FB 249	0~3 1	变址: 无 FS=0 类型: O2 P052 = 3 P051 = 40 离线

开关量信号选择开关				
控制信号(开关量连接器)通过这个参数的变址 i001 来选择。 控制信号 = 0: 在变址 i002 中设置的开关量连接器应用在输出 控制信号 = 1: 在变址 i003 中设置的开关量连接器应用在输出				
U470 (2470) * S00 (B216)	开关量信号选择开关 1 的输入信号的源 (输出 = B9482) i001 控制信号的源 i002 当控制信号 = 0 时的输出信号的源 i003 当控制信号 = 1 时的输出信号的源 设置: 0 = 开关量连接器 B0000 1 = 开关量连接器 B0001 等等	FB 250	所有开关量连接器号 1	变址: 3 FS=0 类型: L2 P052 = 3 P051 = 40 离线
U471 (2471) * S00 (B216)	开关量信号选择开关 2 的输入信号的源 (输出 = B9483) 与 U470 相同	FB 251	所有开关量连接器号 1	变址: 3 FS=0 类型: L2 P052 = 3 P051 = 40 离线
U472 (2472) * S00 (B216)	开关量信号选择开关 3 的输入信号的源 (输出 = B9484) 与 U470 相同	FB 252	所有开关量连接器号 1	变址: 3 FS=0 类型: L2 P052 = 3 P051 = 40 离线
U473 (2473) * S00 (B216)	开关量信号选择开关 4 的输入信号的源 (输出 = B9485) 与 U470 相同	FB 253	所有开关量连接器号 1	变址: 3 FS=0 类型: L2 P052 = 3 P051 = 40 离线

参数号	说明	值范围 [单位] 步长	变址数 工厂设置 类型	可见更改 (存取/ 状态)
U474 (2474) * S00 (B216)	开关量信号选择开关 5 的输入信号的源 (输出 = B9486) 与 U470 相同	FB 254 所有开关量连接器号 1	变址: 3 FS=0 类型: L2	P052 = 3 P051 = 40 离线

11.70 工艺调节器

仅能用选件工艺软件 S00 激活

工艺调节器: 实际值				
U480 (2480) * S00 (B170)	实际值的源 作为实际值相加的连接器的选择 0 = 连接器 K0000 1 = 连接器 K0001 等等	FB 114	所有连接器号 1	变址: 4 FS=0 类型: L2 P052 = 3 P051 = 40 离线
U481 (2481) S00 FDS (B170)	实际值的滤波时间	FB 114	0.00~600.00 [s] 0.01	变址: 4 FS=0.00 类型: O2 P052 = 3 P051 = 40 在线
U482 (2482) S00 FDS (B170)	实际值的微分作用时间(D 分量) 0.000 = D 分量无效 亦见 U483	FB 114	0.000~30.000 [s] 0.001	变址: 4 FS=0.000 类型: O2 P052 = 3 P051 = 40 在线
U483 (2483) * S00 FDS (B170)	微分作用时间的系数 0 微分作用时间 = U482 × 1 1 微分作用时间 = U482 × 1000	FB 114	0~1 1	变址: 4 FS=0 类型: O2 P052 = 3 P051 = 40 离线

工艺调节器: 给定值				
U484 (2484) * S00 (B170)	给定值的源 作为给定值相加的连接器的选择 0 = 连接器 K0000 1 = 连接器 K0001 等等	FB 114	所有连接器号 1	变址: 4 FS=0 类型: L2 P052 = 3 P051 = 40 离线
U485 (2485) S00 FDS (B170)	可接入的附加给定值 当在 U486 选择的开关量连接器变换到逻辑“1”状态时, 这个参数设置叠加到给定值	FB 114	-200.00~199.99 [%] 0.01	变址: 4 FS=0.00 类型: I2 P052 = 3 P051 = 40 在线
U486 (2486) * S00 (B170)	附加给定值接入控制位的源 0 = 开关量连接器 B0000 1 = 开关量连接器 B0001 等等	FB 114	所有开关量连接器号 1	变址: 无 FS=0 类型: L2 P052 = 3 P051 = 40 离线
U487 (2487) S00 FDS (B170)	给定值的滤波时间	FB 114	0.00~600.00 [s] 0.01	变址: 4 FS=0.00 类型: O2 P052 = 3 P051 = 40 在线

参数号	说明	值范围 [单位] 步长	变址数 工厂设置 类型	可见更改 (存取/ 状态)
工艺调节器: 调节器参数				
U488 (2488) S00 FDS (B170)	P 增益 FB 114	0.10~200.00 0.01	变址: 4 FS=3.00 类型: O2	P052 = 3 P051 = 40 在线
U489 (2489) * S00 (B170)	Kp 适配的输入量(x)的源 0 = 连接器 K0000 1 = 连接器 K0001 等等 FB 114	所有连接器号 1	变址: 无 FS=0 类型: L2	P052 = 3 P051 = 40 离线
U490 (2490) S00 FDS (B170)	Kp 适配特性曲线: 阈值 1 (x1) FB 114	0.00~200.00 [%] 0.01	变址: 4 FS=0.00 类型: O2	P052 = 3 P051 = 40 在线
U491 (2491) S00 FDS (B170)	Kp 适配特性曲线: 阈值 2 (x2) FB 114	0.00~200.00 [%] 0.01	变址: 4 FS=100.00 类型: O2	P052 = 3 P051 = 40 在线
U492 (2492) S00 FDS (B170)	Kp 适配特性曲线: 最小值(y1) 当 $x \leq x_1$ 时, Kp 系数(y)的最小值 FB 114	0.10~30.00 0.01	变址: 4 FS=1.00 类型: O2	P052 = 3 P051 = 40 在线
U493 (2493) S00 FDS (B170)	Kp 适配特性曲线: 最大值(y2) 当 $x \geq x_2$ 时, Kp 系数(y)的最大值 FB 114	0.10~30.00 0.01	变址: 4 FS=1.00 类型: O2	P052 = 3 P051 = 40 在线
U494 (2494) S00 FDS (B170)	积分时间 亦见 U495 FB 114	0.010~60.000 [s] 0.001	变址: 4 FS=3.000 类型: O2	P052 = 3 P051 = 40 在线
U495 (2495) * S00 FDS (B170)	积分时间的系数 0 积分时间 = U494 × 1 1 积分时间 = U494 × 1000 FB 114	0~1 1	变址: 4 FS=0 类型: O2	P052 = 3 P051 = 40 离线

工艺调节器: 速度软化				
一个可参数化的反馈环可以并联连接到工艺调节器的 I 和 P 分量上(作用于设定值和实际值之综合点上)。该环能够在设置参数 U496 时被激活和禁止(该环还可由设置 U497 = 0 被禁止)。				
U496 (2496) * S00 (B170)	速度软化接入的控制位的源 0 = 开关量连接器 B0000 1 = 开关量连接器 B0001 等等 FB 114	所有开关量连接器号 1	变址: 无 FS=0 类型: L2	P052 = 3 P051 = 40 离线
U497 (2497) S00 FDS (B170)	速度软化 例如: 10%速度软化设置导致在 100%调节器输出端设定值减少 10% (闭环控制的“软化”) FB 114	0.0~60.0 [%] 0.1	变址: 4 FS=0.0 类型: O2	P052 = 3 P051 = 40 在线
U498 (2498) S00 FDS (B170)	速度软化的正限幅 FB 114	0.00~199.99 [%] 0.01	变址: 4 FS=100.00 类型: O2	P052 = 3 P051 = 40 在线

参数号	说明	值范围 [单位] 步长	变址数 工厂设置 类型	可见更改 (存取/ 状态)
U499 (2499) S00 FDS (B170)	速度软化的负限幅 FB 114	-200.00~0.00 [%] 0.01	变址: 4 FS=-100.00 类型: I2	P052 = 3 P051 = 40 在线

工艺调节器: 控制位				
U500 (2500) * S00 (B170)	工艺调节器使能指令的源 0 = 开关量连接器 B0000 1 = 开关量连接器 B0001 等等	FB 114	所有开关量连接器号 1	变址: 无 FS=0 类型: L2 P052 = 3 P051 = 40 离线
U502 (2502) * S00 FDS (B170)	PI/PID 调节器转换 0 PI 调节器(D 分量只应用在实际值通道) 1 PID 调节器(D 分量应用于控制偏差)	FB 114	0~1 1	变址: 4 FS=0 类型: O2 P052 = 3 P051 = 40 离线
U503 (2503) * S00 FDS (B170)	P 分量置零 0 调节器 P 分量置零(即: 获得一个纯积分调节器) 1 调节器 P 分量有效	FB 114	0~1 1	变址: 4 FS=1 类型: O2 P052 = 3 P051 = 40 离线
U504 (2504) * S00 FDS (B170)	I 分量置零 0 调节器 I 分量置零(即: 获得一个纯比例调节器) 1 调节器 I 分量有效	FB 114	0~1 1	变址: 4 FS=1 类型: O2 P052 = 3 P051 = 40 离线

工艺调节器: 设置 I 分量				
当在参数 U506 中选择的开关量连接器的状态从逻辑“0”变换到逻辑“1”时, 工艺调节器的 I 分量被设置为在参数 U505 设置的值。通过这个功能, 举例来说, 可以使用相同的信号(开关量连接器)去控制调节器的使能指令和 I 分量的设置。				
U505 (2505) * S00 (B170)	I 分量设定值的源 0 = 连接器 K0000 1 = 连接器 K0001 等等	FB 114	所有连接器号 1	变址: 无 FS=0 类型: L2 P052 = 3 P051 = 40 离线
U506 (2506) * S00 (B170)	控制位“设置 I 分量”的源 0 = 开关量连接器 B0000 1 = 开关量连接器 B0001 等等	FB 114	所有开关量连接器号 1	变址: 无 FS=0 类型: L2 P052 = 3 P051 = 40 离线

工艺调节器: 输出, 限幅				
U507 (2507) * S00 (B170)	可变正限幅的源 在与 U508 相乘后, 所选连接器的内容作为对于工艺调节器输出的一个正限幅。 0 = 连接器 K0000 1 = 连接器 K0001 等等 注意: 如果所选择的连接器包含有一个负值, 一个负的最大值应用在这个限幅器的输出。	FB 114	所有连接器号 1	变址: 无 FS=1 类型: L2 P052 = 3 P051 = 40 离线
U508 (2508) S00 FDS (B170)	工艺调节器输出的正限幅 亦见 U507	FB 114	0.0~199.9 [%] 0.1	变址: 4 FS=100.0 类型: O2 P052 = 3 P051 = 40 在线

参数号	说明	值范围 [单位] 步长	变址数 工厂设置 类型	可见更改 (存取/ 状态)
U509 (2509) * S00 (B170)	可变负限幅的源 FB 114 在与 U510 相乘后, 所选连接器的内容作为对于工艺调节器输出的一个负限幅。 0 = 连接器 K0000 1 = 连接器 K0001 等等 注意: 如果所选择的连接器包含有一个正值, 一个正的最小值应用在这个限幅器的输出。 注意: 连接器 K9252 包含有由 U507 和 U508 生成的带反号的正限幅值, 通过设置 U509 = 9252 和 U510 = 100.00, 可以对称的设定负限幅和正限幅。	所有连接器号 1	变址: 无 FS=9252 类型: L2	P052 = 3 P051 = 40 离线
U510 (2510) S00 FDS (B170)	工艺调节器输出的负限幅 FB 114 亦见 U509	0.0~199.9 [%] 0.1	变址: 4 FS=100.0 类型: O2	P052 = 3 P051 = 40 在线
U511 (2511) * S00 (B170)	用于输出的可变加权系数的源 FB 114 在与 U512 相乘后, 所选连接器的内容作为对于工艺调节器输出的一个加权系数。 0 = 连接器 K0000 1 = 连接器 K0001 等等	所有连接器号 1	变址: 无 FS=1 类型: L2	P052 = 3 P051 = 40 离线
U512 (2512) S00 FDS (B170)	用于输出的加权系数 FB 114 亦见 U511	-100.0~100.0 [%] 0.1	变址: 4 FS=100.0 类型: I2	P052 = 3 P051 = 40 在线

11.71 线速度/转速计算

仅能用选件工艺软件 S00 激活

转速/线速度计算				
方程: $v_{act} = \frac{D \times \pi \times n_{rated}}{i} \times \frac{n_{act}}{100\%}$				
v_act 实际线速度 (n021, U521, K9256) D 直径 (U517, U518) n_rated 额定转速 (U520) i 齿轮速比 (U519) n_act 实际转速 (U515)				
U515 (2515) * S00 (B190)	转速实际值的源 FB 115 0 = 连接器 K0000 1 = 连接器 K0001 等等	所有连接器号 1	变址: 无 FS=0 类型: L2	P052 = 3 P051 = 40 离线
线速度/转速计算				
方程: $n_{set} = \frac{v_{set} \times i}{D \times \pi \times n_{rated}} \times 100\%$				
n_set 转速给定 (n023, K9257) D 直径 (U517, U518, U523) n_rated 额定转速 (U520) i 齿轮速比 (U519) v_set 线速度给定 (U516, U522)				
U516 (2516) * S00 (B190)	线速度设定的源 FB 115 在连接器中选择值 16384 等于在 U522 中设定的设定线速度 0 = 连接器 K0000 1 = 连接器 K0001 等等	所有连接器号 1	变址: 无 FS=0 类型: L2	P052 = 3 P051 = 40 离线

参数号	说明	值范围 [单位] 步长	变址数 工厂设置 类型	可见更改 (存取/ 状态)
U517 (2517) *	直径的源 在连接器中选择值 16384 等于在 U523 中设置的直径 0 = 连接器 K0000 1 = 连接器 K0001 等等	FB 115 所有连接器号 1	变址: 无 FS=0 类型: L2	P052 = 3 P051 = 40 离线
U518 (2518) S00 FDS (B190)	最小直径 直径的下限幅在 U517 中设置	FB 115 10.0~6553.5 [mm] 0.1	变址: 4 FS=6500.0 类型: O2	P052 = 3 P051 = 40 在线
U519 (2519) S00 FDS (B190)	齿轮速比(i)	FB 115 1.00~300.00 0.01	变址: 4 FS=1.00 类型: O2	P052 = 3 P051 = 40 在线
U520 (2520) S00 FDS (B190)	额定转速(n_{rated})	FB 115 600~4000 [rev/m] 1	变址: 4 FS=1450 类型: O2	P052 = 3 P051 = 40 在线
U521 (2521) S00 (B190)	线速度实际值的规格化 在 K9256 中的 16384 对应于在此设定的线速度实际值	[自版本 1.8 起] 0.01~327.67 [m/s] 0.01	变址: 无 FS=16.38 类型: O2	P052 = 3 P051 = 40 在线
U522 (2522) S00 (B190)	线速度设定值的规格化 也见参数 U516	[自版本 1.8 起] 0.01~327.67 [m/s] 0.01	变址: 无 FS=16.38 类型: O2	P052 = 3 P051 = 40 在线
U523 (2523) S00 (B190)	直径的规格化 也见参数 U517	[自版本 1.8 起] 10~60000 [mm] 1	变址: 无 FS=1638 类型: O2	P052 = 3 P051 = 40 在线

11.72 可变的转动惯量

仅能用选件工艺软件 S00 激活

可变的转动惯量的计算		FB 115		
方程: $J_V = \frac{D^4 - D_{sleeve}^4}{D_{max}^4} \times K$ <p> J_V 可变转动惯量 D 直径 D_{sleeve} 空卷筒直径 D_{max} 最大直径 K 常数 </p>				
U525 (2525) *	输入量的源 0 = 连接器 K0000 1 = 连接器 K0001 等等 i001 直径 (16384 等于在 U526 的设定直径) i002 空卷筒直径 (16384 等于在 U527 的设定直径) i003 最大直径 (16384 等于在 U528 的设定直径) i004 常数 (16384 等于在 U529 设定的系数)	[自版本 1.8 起] 所有连接器号 1	变址: 4 FS=1 类型: L2	P052 = 3 P051 = 40 离线
U526 (2526) S00 (B191)	直径的规格化 见参数 U525	[自版本 1.8 起] 10~60000 [mm] 1	变址: 无 FS=10000 类型: O2	P052 = 3 P051 = 40 在线

参数号	说 明	值范围 [单位] 步长	变址数 工厂设置 类型	可见更改 (存取/ 状态)
U527 (2527) S00 (B191)	空卷筒直径的规格化 [自版本 1.8 起] 见参数 U525	10~60000 [mm] 1	变址: 无 FS=10000 类型: O2	P052 = 3 P051 = 40 在线
U528 (2528) S00 (B191)	最大直径的规格化 [自版本 1.8 起] 见参数 U525	10~60000 [mm] 1	变址: 无 FS=10000 类型: O2	P052 = 3 P051 = 40 在线
U529 (2529) S00 (B191)	常数 K 的规格化 [自版本 1.8 起] 见参数 U525	0.01~100.00 0.01	变址: 无 FS=1.00 类型: O2	P052 = 3 P051 = 40 在线

11.73 PI 调节器

仅能用选件工艺软件 S00 激活

PI 调节器 1 = FB260 PI 调节器 2 = FB261 PI 调节器 3 = FB262 PI 调节器 4 = FB263 PI 调节器 5 = FB264 PI 调节器 6 = FB265 PI 调节器 7 = FB266 PI 调节器 8 = FB267 PI 调节器 9 = FB268 PI 调节器 10 = FB269				
U530 (2530) * S00 (B180... B189)	输入量的源 [自版本 1.8 起] 0 = 连接器 K0000 1 = 连接器 K0001 等等 i001: 输入量 PI 调节器 1 i002: 输入量 PI 调节器 2 ... i010: 输入量 PI 调节器 10	所有连接器号 1	变址: 10 FS=0 类型: L2	P052 = 3 P051 = 40 离线

PI 调节器的使能和设定				
U531 (2531) * S00 (B180... B189)	控制信号的源(PI 调节器使能) [自版本 1.8 起] 0 = 开关量连接器 B0000 1 = 开关量连接器 B0001 等等 i001: 0 = 调节器封锁 PI 调节器 1 i002: 0 = 调节器封锁 PI 调节器 2 ... i010: 0 = 调节器封锁 PI 调节器 10 i011: 1 = 冻结 I 分量 PI 调节器 1 i012: 1 = 冻结 I 分量 PI 调节器 2 ... i020: 1 = 冻结 I 分量 PI 调节器 10 i021: 1 = 冻结输出 PI 调节器 1 i022: 1 = 冻结输出 PI 调节器 2 ... i030: 1 = 冻结输出 PI 调节器 10 i031: 1 = 冻结正方向 I 分量 PI 调节器 1 i032: 1 = 冻结正方向 I 分量 PI 调节器 2 ... i040: 1 = 冻结正方向 I 分量 PI 调节器 10 i041: 1 = 冻结负方向 I 分量 PI 调节器 1 i042: 1 = 冻结负方向 I 分量 PI 调节器 2 ... i050: 1 = 冻结负方向 I 分量 PI 调节器 10	所有开关量连接 器号 1	变址: 50 FS=0 类型: L2	P052 = 3 P051 = 40 离线

参数号	说 明	值范围 [单位] 步长	变址数 工厂设置 类型	可见更改 (存取/ 状态)
U532 (2532) * S00 (B180... B189)	控制信号的源(设定 PI 调节器) [自版本 1.8 起] 0 = 开关量连接器 B0000 1 = 开关量连接器 B0001 等等 i001: 0 = 设定 I 分量 PI 调节器 1 i002: 0 = 设定 I 分量 PI 调节器 2 ... i010: 0 = 设定 I 分量 PI 调节器 10 i011: 0 = 设定输出 PI 调节器 1 i012: 0 = 设定输出 PI 调节器 2 ... i020: 0 = 设定输出 PI 调节器 10	所有开关量连接器号 1	变址: 20 FS=0 类型: L2	P052 = 3 P051 = 40 离线
U533 (2533) * S00 (B180... B189)	设定值的源 [自版本 1.8 起] 0 = 连接器 K0000 1 = 连接器 K0001 等等 i001: I 分量设定值 PI 调节器 1 i002: I 分量设定值 PI 调节器 2 ... i010: I 分量设定值 PI 调节器 10 i011: 输出设定值 PI 调节器 1 i012: 输出设定值 PI 调节器 2 ... i020: 输出设定值 PI 调节器 10	所有连接器号 1	变址: 20 FS=0 类型: L2	P052 = 3 P051 = 40 离线

输入信号的滤波

U534 (2534) * S00 (B180... B189)	输入信号可变滤波时间的源 [自版本 1.8 起] 所选择的连接器的内容乘以 U535 以后作为 PI 调节器的滤波时间。 0 = 连接器 K0000 1 = 连接器 K0001 等等 i001: 可变滤波时间 PI 调节器 1 i002: 可变滤波时间 PI 调节器 2 ... i010: 可变滤波时间 PI 调节器 10	所有连接器号 1	变址: 10 FS=1 类型: L2	P052 = 3 P051 = 40 离线
U535 (2535) S00 (B180... B189)	输入信号的滤波时间 [自版本 1.8 起] i001: 滤波时间 PI 调节器 1 i002: 滤波时间 PI 调节器 2 ... i010: 滤波时间 PI 调节器 10	0~10000 [ms] 1	变址: 10 FS=0 类型: O2	P052 = 3 P051 = 40 在线

调节器参数

U536 (2536) * S00 (B180... B189)	可变 P 增益的源 [自版本 1.8 起] 所选择的连接器内容乘以 U537 以后作为 PI 调节器的 P 增益。 0 = 连接器 K0000 1 = 连接器 K0001 等等 i001: 可变 P 增益 PI 调节器 1 i002: 可变 P 增益 PI 调节器 2 ... i010: 可变 P 增益 PI 调节器 10	所有连接器号 1	变址: 10 FS=1 类型: L2	P052 = 3 P051 = 40 离线
--	--	-------------	--------------------------	-----------------------------

参数号	说 明	值范围 [单位] 步长	变址数 工厂设置 类型	可见更改 (存取/ 状态)
U537 (2537) S00 (B180... B189)	PI 调节器 P 增益 [自版本 1.8 起] i001: P 增益 PI 调节器 1 i002: P 增益 PI 调节器 2 ... i010: P 增益 PI 调节器 10	0.10~200.00 0.01	变址: 10 FS=3.00 类型: O2	P052 = 3 P051 = 40 在线
U538 (2538) * S00 (B180... B189)	可变积分时间的源 [自版本 1.8 起] 所选择的连接器的内容乘以 U539 以后作为 PI 调节器的积分时间。 0 = 连接器 K0000 1 = 连接器 K0001 等等 i001: 可变积分时间 PI 调节器 1 i002: 可变积分时间 PI 调节器 2 ... i010: 可变积分时间 PI 调节器 10	所有连接器号 1	变址: 10 FS=1 类型: L2	P052 = 3 P051 = 40 离线
U539 (2539) S00 (B180... B189)	PI 调节器积分时间 [自版本 1.8 起] i001: 积分时间 PI 调节器 1 i002: 积分时间 PI 调节器 2 ... i010: 积分时间 PI 调节器 10	0.010~10.000 [s] 0.001	变址: 10 FS=3.000 类型: O2	P052 = 3 P051 = 40 在线

控制位				
U540 (2540) * S00 (B180... B189)	冻结 P 分量 [自版本 1.8 起] 0 调节器 P 分量冻结(即纯 I 调节器) 1 调节器 P 分量激活 i001: PI 调节器 1 i002: PI 调节器 2 ... i010: PI 调节器 10	0~1 1	变址: 10 FS=1 类型: O2	P052 = 3 P051 = 40 离线
U541 (2541) * S00 (B180... B189)	冻结 I 分量 [自版本 1.8 起] 0 调节器 I 分量冻结(即纯 P 调节器) 1 调节器 I 分量激活 i001: PI 调节器 1 i002: PI 调节器 2 ... i010: PI 调节器 10	0~1 1	变址: 10 FS=1 类型: O2	P052 = 3 P051 = 40 离线

输出. 限幅				
U542 (2542) * S00 (B180... B189)	可变正限幅的源 [自版本 1.8 起] 所选择的连接器的内容乘以 U543 以后作为 PI 调节器输出的正限幅。 0 = 连接器 K0000 1 = 连接器 K0001 等等 i001: PI 调节器 1 i002: PI 调节器 2 ... i010: PI 调节器 10 注意: 如果所选择的连接器的内容是一个负值, 他导致一个负的最大值出现在这个限幅器的输出上。	所有连接器号 1	变址: 10 FS=1 类型: L2	P052 = 3 P051 = 40 离线

参数号	说明	值范围 [单位] 步长	变址数 工厂设置 类型	可见更改 (存取/ 状态)
U543 (2543) S00 (B180... B189)	PI 调节器输出的正限幅 [自版本 1.8 起] 也见 U542	0.0~199.9 [%] 0.1	变址: 10 FS=100.0 类型: O2	P052 = 3 P051 = 40 在线
U544 (2544) * S00 (B180... B189)	可变负限幅的源 [自版本 1.8 起] 所选择的连接器的内容乘以 U545 以后作为 PI 调节器输出的负限幅。 0 = 连接器 K0000 1 = 连接器 K0001 等等 i001: PI 调节器 1 i002: PI 调节器 2 ... i010: PI 调节器 10 注意: 如果所选择的连接器的内容是一个正值, 他导致一个正的最小值出现在这个限幅器的输出上。 注意: 连接器 K9306~K9396 包含了 PI 调节器 1~10 由 U542 和 U543 取反后形成的正限幅值。这样, 利用设定 U544 = 9306~9396 和 U545 = 100.00 可以将设定的负限幅对称地设定在正限幅上。	所有连接器号 1	变址: 10 FS= i001: 9306 i002: 9316 i003: 9326 i004: 9336 i005: 9346 i006: 9356 i007: 9366 i008: 9376 i009: 9386 i010: 9396 类型: L2	P052 = 3 P051 = 40 离线
U545 (2545) S00 (B180... B189)	PI 调节器输出的负限幅 [自版本 1.8 起] 也见 U544	0.0~199.9 [%] 0.1	变址: 4 FS=100.0 类型: O2	P052 = 3 P051 = 40 在线

11.74 闭环控制元件

仅能用选件工艺软件 S00 激活

微分/延时元件 [自版本 1.8 起]		FB 270~FB 279		
U550 (2550) * S00 (B156) (B157) (B158)	输入量的源 [自版本 1.8 起] 0 = 连接器 K0000 1 = 连接器 K0001 等等 i001: 微分/延时元件 1 输入量 (FB 270) i002: 微分/延时元件 2 输入量 (FB 271) i003: 微分/延时元件 3 输入量 (FB 272) i004: 微分/延时元件 4 输入量 (FB 273) i005: 微分/延时元件 5 输入量 (FB 274) i006: 微分/延时元件 6 输入量 (FB 275) i007: 微分/延时元件 7 输入量 (FB 276) i008: 微分/延时元件 8 输入量 (FB 277) i009: 微分/延时元件 9 输入量 (FB 278) i010: 微分/延时元件 10 输入量 (FB 279)	所有连接器号 1	变址: 10 FS=0 类型: L2	P052 = 3 P051 = 40 离线
U551 (2551) * S00 (B156) (B157) (B158)	微分作用时间乘数的源 [自版本 1.8 起] 0 = 连接器 K0000 1 = 连接器 K0001 等等 i001: 乘数 微分/延时元件 1 (FB 270) i002: 乘数 微分/延时元件 2 (FB 271) i003: 乘数 微分/延时元件 3 (FB 272) i004: 乘数 微分/延时元件 4 (FB 273) i005: 乘数 微分/延时元件 5 (FB 274) i006: 乘数 微分/延时元件 6 (FB 275) i007: 乘数 微分/延时元件 7 (FB 276) i008: 乘数 微分/延时元件 8 (FB 277) i009: 乘数 微分/延时元件 9 (FB 278) i010: 乘数 微分/延时元件 10 (FB 279)	所有连接器号 1	变址: 10 FS=1 类型: L2	P052 = 3 P051 = 40 离线

参数号	说明	值范围 [单位] 步长	变址数 工厂设置 类型	可见更改 (存取/ 状态)
U552 (2552) S00 (B156) (B157) (B158)	微分作用时间 [自版本 1.8 起] i001: 微分/延时元件 1 微分作用时间 (FB 270) i002: 微分/延时元件 2 微分作用时间 (FB 271) i003: 微分/延时元件 3 微分作用时间 (FB 272) i004: 微分/延时元件 4 微分作用时间 (FB 273) i005: 微分/延时元件 5 微分作用时间 (FB 274) i006: 微分/延时元件 6 微分作用时间 (FB 275) i007: 微分/延时元件 7 微分作用时间 (FB 276) i008: 微分/延时元件 8 微分作用时间 (FB 277) i009: 微分/延时元件 9 微分作用时间 (FB 278) i010: 微分/延时元件 10 微分作用时间 (FB 279)	0~10000 [ms] 1	变址: 10 FS=100 类型: O2	P052 = 3 P051 = 40 在线
U553 (2553) * S00 (B156) (B157) (B158)	滤波时间乘数的源 [自版本 1.8 起] 0 = 连接器 K0000 1 = 连接器 K0001 等等 i001: 乘数 微分/延时元件 1 (FB 270) i002: 乘数 微分/延时元件 2 (FB 271) i003: 乘数 微分/延时元件 3 (FB 272) i004: 乘数 微分/延时元件 4 (FB 273) i005: 乘数 微分/延时元件 5 (FB 274) i006: 乘数 微分/延时元件 6 (FB 275) i007: 乘数 微分/延时元件 7 (FB 276) i008: 乘数 微分/延时元件 8 (FB 277) i009: 乘数 微分/延时元件 9 (FB 278) i010: 乘数 微分/延时元件 10 (FB 279)	所有连接器号 1	变址: 10 FS=1 类型: L2	P052 = 3 P051 = 40 离线
U554 (2554) S00 (B156) (B157) (B158)	滤波时间 [自版本 1.8 起] i001: 微分/延时元件 1 的滤波时间 (FB 270) i002: 微分/延时元件 2 的滤波时间 (FB 271) i003: 微分/延时元件 3 的滤波时间 (FB 272) i004: 微分/延时元件 4 的滤波时间 (FB 273) i005: 微分/延时元件 5 的滤波时间 (FB 274) i006: 微分/延时元件 6 的滤波时间 (FB 275) i007: 微分/延时元件 7 的滤波时间 (FB 276) i008: 微分/延时元件 8 的滤波时间 (FB 277) i009: 微分/延时元件 9 的滤波时间 (FB 278) i010: 微分/延时元件 10 的滤波时间 (FB 279)	0~10000 [ms] 1	变址: 10 FS=100 类型: O2	P052 = 3 P051 = 40 在线

11.75 换向监控

n560 n569 n570 n571 n572 n574 n575 n576 n577 n578	用于 SIMOREG CCP 的参数			
--	--------------------	--	--	--

参数号	说明	值范围 [单位] 步长	变址数 工厂设置 类型	可见更改 (存取/ 状态)
U580 (2580)	换向监控的控制字 [自版本 2.1 起] 整流器的换向不断地受到监控。如果发现换向故障，则激活故障信息 F030 而且晶闸管用 SIMOREG CCP(如果已安装)来封锁。 换向故障的检测是基于 3 个判定准则。用本参数进行试验时，它们可以单独激活/不激活。 0: 不估算 3 个判定标准 1: 估算判定标准 1(换向时足够大的电压时间面积) 2: 估算判定标准 2(电流峰值曲线的曲率) 4: 估算判定标准 3(最大电流实际值) 设定说明: 每个判定标准有一个数字代码。 如果被估算的判定标准多于 1 个，则必须输入相关数字的总和。	0~7 1	变址: 无 FS=7 类型: O2	P052 = 3 P051 = 40 在线
U581 (2581)	用于换向监控的诊断存储器 [自版本 2.1 起] 当故障信息 F030 每激活 1 次，则存储器便升级。将由西门子专业人员提供有关换向故障更详细信息。	0~65535 1	变址: 68 FS=0 类型: O2	P052 = 3 P051 = 40 在线
U582 (2582)	换向监控的响应 [自版本 2.1 起] 该参数提供换向监控的响应去进行编程。 1 检测出的换向故障或过电流导致立即封锁脉冲并产生报警 A030。在大约 20ms 和报警 A030 复位后脉冲再次释放。 2 检测出的换向故障或过电流导致立即封锁脉冲并产生故障信息 F030。 <u>重要:</u> 当选用 SIMOREG CCP 时(P790 = 6)，不允许设定 U582 = 1	1~2 1	变址: 无 FS=2 类型: O2	P052 = 3 P051 = 40 在线
U583 (2583)	用于 SIMOREG CCP 的参数			

11.76 设定值的减小

U607 (2607) * BDS (G135)	设定值减小激活的源 [自版本 1.6 起] 0 = 开关量连接器 B0000 1 = 开关量连接器 B0001 等等 0 设定值减小激活 设定值(在斜坡函数发生器之前)被乘以参数 U608 的系数 1 没有设定值减小	所有开关量连接器号 1	变址: 2 FS=1 类型: L2	P052 = 3 P051 = 40 离线
U608 (2608) FDS (G135)	当设定值减小激活，速度设定值乘数 [自版本 1.6 起]	0.00~100.00 [%] 0.01%	变址: 4 FS=15.00 类型: O2	P052 = 3 P051 = 40 在线

11.77 输入和输出功能定义

U616 (2616) (G117)	用于输入“E-Stop”(端子 105~108)的控制字 [自版本 2.0 起] 0 = E-Stop 有同 OFF2 功能 1 = E-Stop 立即取消点火脉冲通道(不等待 I = 0 和没有输出 α_w)	0~1 1	变址: 无 FS=0 类型: O2	P052 = 3 P051 = 40 在线
---------------------------------	--	----------	-------------------------	-----------------------------

11.78 继电器输出端子 109/110 功能定义

U619 (2619) * BDS (G117)	继电器输出“线路接触器合闸”(端子 109/110)的源 [自版本 1.7 起] 0 = 开关量连接器 B0000 1 = 开关量连接器 B0001 等等 124 = 主接触器合闸	所有开关量连接器号 1	变址: 2 FS=124 类型: L2	P052 = 3 P051 = 40 离线
---	---	----------------	---------------------------	-----------------------------

参数号	说明	值范围 [单位] 步长	变址数 工厂设置 类型	可见更改 (存取/ 状态)
-----	----	-------------------	-------------------	---------------------

11.79 启动脉冲 – 速度调节器

(见第 8 章功能图 G150)

U651 (2651) FDS (G150)	启动脉冲(速度调节器积分器设定值) [自版本 1.7 起]	-100.00~100.00 [%] 0.01%	变址: 4 FS=0.00 类型: I2	P052 = 3 P051 = 40 在线
U652 (2652) FDS (G150)	在负设定值时启动脉冲的乘数 如果启动脉冲是按照 U651, 则可用于正的设定值 [自版本 1.7 起]	0.00~200.00 [%] 0.01%	变址: 4 FS=50.00 类型: O2	P052 = 3 P051 = 40 在线
U653 (2653) FDS (G150)	在负设定值时的启动脉冲 [自版本 1.7 起]	-100.00~100.00 [%] 0.01%	变址: 4 FS=0.00 类型: I2	P052 = 3 P051 = 40 在线
U655 (2655) * (G150)	启动脉冲的源 0 = 连接器 K0000 1 = 连接器 K0001 等等。 [自版本 1.7 起]	所有连接器号 1	变址: 无 FS=451 类型: L2	P052 = 3 P051 = 40 离线
U656 (2656) * (G150)	在负设定值时启动脉冲的源 0 = 连接器 K0000 1 = 连接器 K0001 等等。 [自版本 1.7 起]	所有连接器号 1	变址: 无 FS=452 类型: L2	P052 = 3 P051 = 40 离线
U657 (2657) * BDS (G150)	对正/负设定值, 切换启动脉冲的源 0 = 开关量连接器 B0000 1 = 开关量连接器 B0001 等等。 [自版本 1.7 起]	所有开关量连接器号 1	变址: 2 FS=0 类型: L2	P052 = 3 P051 = 40 离线

11.80 用于起重机 4 级主开关的计值

(见第 8 章, 功能图 G125)

U660 (2660) * (G125)	运行指令 1 的源 0 = 开关量连接器 B0000 1 = 开关量连接器 B0001 等等。 [自版本 1.7 起]	所有开关量连接器号 1	变址: 无 FS=0 类型: L2	P052 = 3 P051 = 40 离线
U661 (2661) * (G125)	运行指令 2 的源 0 = 开关量连接器 B0000 1 = 开关量连接器 B0001 等等。 [自版本 1.7 起]	所有开关量连接器号 1	变址: 无 FS=0 类型: L2	P052 = 3 P051 = 40 离线
U662 (2662) * (G125)	切换到设定值级 S2 的源 0 = 开关量连接器 B0000 1 = 开关量连接器 B0001 等等。 [自版本 1.7 起]	所有开关量连接器号 1	变址: 无 FS=0 类型: L2	P052 = 3 P051 = 40 离线
U663 (2663) * (G125)	切换到设定值级 S3 的源 0 = 开关量连接器 B0000 1 = 开关量连接器 B0001 等等。 [自版本 1.7 起]	所有开关量连接器号 1	变址: 无 FS=0 类型: L2	P052 = 3 P051 = 40 离线
U664 (2664) * (G125)	切换到设定值级 S4 的源 0 = 开关量连接器 B0000 1 = 开关量连接器 B0001 等等。 [自版本 1.7 起]	所有开关量连接器号 1	变址: 无 FS=0 类型: L2	P052 = 3 P051 = 40 离线
U665 (2665) (G125)	在设定值级 S1 的设定值 [自版本 1.7 起]	0.00~110.00 [%] 0.01%	变址: 无 FS=10.00 类型: O2	P052 = 3 P051 = 40 在线

参数号	说明	值范围 [单位] 步长	变址数 工厂设置 类型	可见更改 (存取/ 状态)
U666 (2666) (G125)	在设定值级 S2 的设定值 [自版本 1.7 起]	0.00~110.00 [%] 0.01%	变址: 无 FS=25.00 类型: O2	P052 = 3 P051 = 40 在线
U667 (2667) (G125)	在设定值级 S3 的设定值 [自版本 1.7 起]	0.00~110.00 [%] 0.01%	变址: 无 FS=40.00 类型: O2	P052 = 3 P051 = 40 在线
U668 (2668) (G125)	在设定值级 S4 的设定值 [自版本 1.7 起]	0.00~110.00 [%] 0.01%	变址: 无 FS=100.00 类型: O2	P052 = 3 P051 = 40 在线

11.81 位置/位置偏差检测

仅能用选件工艺软件 S00 激活

U670 (2670) * S00 (B152)	实际位置值的源 选择其值用作为实际位置值的连接器 i001: 实际位置值 1 i002: 实际位置值 2 设置: 0 = 连接器 K0000 1 = 连接器 K0001 等等	FB 54 [自版本 2.0 起]	所有连接器号 1	变址: 2 FS= i001: 46 i002: 0 类型: L2	P052 = 2 P051 = 40 离线
U671 (2671) * S00 (B152)	用于位置检测设定/复位信号的源 选择其值用作为设定或复位信号的开关量连接器。 i001: 复位实际位置值 1 i002: 设定实际位置值 1 i003: 复位实际位置值 2 i004: 设定实际位置值 2 i005: 复位位置偏差 i006: 设定位置偏差 设置: 0 = 开关量连接器 B0000 1 = 开关量连接器 B0001 等等	FB 54 [自版本 2.0 起]	所有开关量连接器号 1	变址: 6 FS=0 类型: L2	P052 = 2 P051 = 40 离线
U672 (2672) * S00 (B152)	设定值的源 选择其值作为设定值的连接器 i001: 位置 1 的设定值 i002: 位置 2 的设定值 i003: 位置偏差的设定值 设置: 0 = 连接器 K0000 1 = 连接器 K0001 等等	FB 54 [自版本 2.0 起]	所有连接器号 1	变址: 3 FS= i001: 9471 i002: 9472 i003: 9473 类型: L2	P052 = 2 P051 = 40 离线
U673 (2673) * S00 (B152)	用于实际位置值 2 的变比的分子 U673 必须小于或等于 U674, 否则 F058 以故障值 14 输出	FB 54 [自版本 2.0 起]	-32766~32766 1	变址: 4 FS=10000 类型: I2	P052 = 2 P051 = 40 离线
U674 (2674) * FDS S00 (B152)	用于实际位置值 2 的变比的分母	FB 54 [自版本 2.0 起]	1~32767 1	变址: 4 FS=10000 类型: O2	P052 = 2 P051 = 40 离线

参数号	说 明	值范围 [单位] 步长	变址数 工厂设置 类型	可见更改 (存取/ 状态)
U675 (2675) * S00 (B152)	用于连接位置偏差偏置的源 [自版本 2.0 起] 选择其值去连接位置偏差的偏置的开关量连接器 设置: 0 = 开关量连接器 B0000 1 = 开关量连接器 B0001 等等	FB 54 所有开关量连接器号 1	变址: 无 FS=0 类型: L2	P052 = 2 P051 = 40 离线
U676 (2676) * S00 (B152)	用于位置偏差偏置的源 [自版本 2.0 起] 选择其值作为位置偏差偏置的连接器 设置: 0 = 连接器 K0000 1 = 连接器 K0001 等等	FB 54 所有连接器号 1	变址: 无 FS=9474 类型: L2	P052 = 2 P051 = 40 离线
U677 (2677) * S00 (B152)	用于位置检测的固定值 [自版本 2.0 起] i001: 双字连接器 KK9471 的低字 i002: 双字连接器 KK9471 的高字 i003: 双字连接器 KK9472 的低字 i004: 双字连接器 KK9472 的高字 i005: 双字连接器 KK9473 的低字 i006: 双字连接器 KK9473 的高字 i007: 双字连接器 KK9474 的低字 i008: 双字连接器 KK9474 的高字	FB 54 -32768~32767 1	变址: 8 FS=0 类型: I2	P052 = 2 P051 = 40 离线
U678 (2678) * S00 (B152)	实际位置值存储器: 合闸时初始值 [自版本 2.1 起] 0 初始值 = 0 1 初始值应那样设定, 在电子板断电前, 不管 KK9481 或 KK9482 设定任何值, 在合闸时都予以采用。	FB 54 0~1 1	变址: 无 FS=0 类型: O2	P052 = 2 P051 = 40 在线

11.82 根的取出装置

仅能用选件工艺软件 S00 激活

U680 (2680) * S00 (B153)	根的取出装置的输入的源 [自版本 2.0 起] 选择其值作为根的取出装置的输入的连接器的 设置: 0 = 连接器 K0000 1 = 连接器 K0001 等等	FB 58 所有连接器号 1	变址: 无 FS=9483 类型: L2	P052 = 2 P051 = 40 离线
U681 (2681) S00 (B153)	根取出装置极限监视器指示器的开关阈值 [自版本 2.0 起] 接至连接器 KK9483 上。	FB 58 1~65535 1	变址: 无 FS=1 类型: O2	P052 = 2 P051 = 40 在线
U682 (2682) S00 (B153)	根取出装置极限监视器指示器的滞环 [自版本 2.0 起]	FB 58 1~65535 1	变址: 无 FS=1 类型: O2	P052 = 2 P051 = 40 在线
U683 (2683) S00 (B153)	根函数和斜率的 x 值 [自版本 2.0 起] 输入值的定义 i001: 根函数输入值同想像的对 y 值 U684.001 过零间的距离 i002: 对于 y 值 U684.002 的斜率的 x 值	FB 58 1~65535 1	变址: 2 FS=1000 类型: O2	P052 = 2 P051 = 40 在线
U684 (2684) S00 (B153)	根函数和斜率的 y 值 [自版本 2.0 起] 输出值的定义 i001: 对于距离 U683.001 的根函数的 y 值 i002: 对于 x 值 U683.002 的斜率的 y 值	FB 58 0.01~199.99 [%] 0.01	变址: 2 FS=100.00 类型: O2	P052 = 2 P051 = 40 在线

参数号	说明	值范围 [单位] 步长	变址数 工厂设置 类型	可见更改 (存取/ 状态)
-----	----	-------------------	-------------------	---------------------

11.83 带有 SCI1 的 SCB1 的配置

U690 (2690) (Z150) (Z151)	SCI1 模拟输入的配置 [自版本 1.9 起] 输入信号类型的确定 <table border="0"> <tr> <td>参数值</td> <td>端子</td> <td>端子</td> </tr> <tr> <td></td> <td>X428/3, 6, 9</td> <td>X428/5, 8, 11</td> </tr> <tr> <td>0:</td> <td>-10 V ... +10 V</td> <td>- 20 mA ... + 20 mA</td> </tr> <tr> <td>1:</td> <td>0 V ... +10 V</td> <td>0 mA ... + 20 mA</td> </tr> <tr> <td>2:</td> <td></td> <td>4 mA ... + 20 mA</td> </tr> </table> 注意: - 每个输入端仅能处理一个信号, 他可以是电压或电流信号。 - 电压, 电流信号必须接在不同端子上。 - 设定 1 和 2 仅用于单极性信号, 即内部处理量也是单极性。 - 在设定 2, 当输入电流 < 2 mA, 导致故障切断(断线监控) - 模拟输入的偏置补偿通过参数 U692 来实现。 i001: 从驱动 1, 模拟输入 1 i002: 从驱动 1, 模拟输入 2 i003: 从驱动 1, 模拟输入 3 i004: 从驱动 2, 模拟输入 1 i005: 从驱动 2, 模拟输入 2 i006: 从驱动 2, 模拟输入 3	参数值	端子	端子		X428/3, 6, 9	X428/5, 8, 11	0:	-10 V ... +10 V	- 20 mA ... + 20 mA	1:	0 V ... +10 V	0 mA ... + 20 mA	2:		4 mA ... + 20 mA	0~2 1	变址: 6 FS=0 类型: O2	P052 = 3 P051 = 40 在线
参数值	端子	端子																	
	X428/3, 6, 9	X428/5, 8, 11																	
0:	-10 V ... +10 V	- 20 mA ... + 20 mA																	
1:	0 V ... +10 V	0 mA ... + 20 mA																	
2:		4 mA ... + 20 mA																	
U691 (2691) (Z150) (Z151)	SCI1 模拟输入滤波时间常数 [自版本 1.9 起] 公式: $T = 2 \text{ ms} * U691 \text{ 的平方}$ i001: 从驱动 1, 模拟输入 1 i002: 从驱动 1, 模拟输入 2 i003: 从驱动 1, 模拟输入 3 i004: 从驱动 2, 模拟输入 1 i005: 从驱动 2, 模拟输入 2 i006: 从驱动 2, 模拟输入 3	0~15 1	变址: 6 FS=2 类型: O2	P052 = 3 P051 = 40 在线															
U692 (2692) (Z150) (Z151)	SCI1 模拟输入偏置补偿 [自版本 1.9 起] 设定说明见 SCI1 使用说明书 i001: 从驱动 1, 模拟输入 1 i002: 从驱动 1, 模拟输入 2 i003: 从驱动 1, 模拟输入 3 i004: 从驱动 2, 模拟输入 1 i005: 从驱动 2, 模拟输入 2 i006: 从驱动 2, 模拟输入 3	-20.00~20.00 [V] 0.01V	变址: 6 FS=0 类型: I2	P052 = 3 P051 = 40 在线															
U693 (2693) (Z155) (Z156)	通过 SCI1 模拟输出的实际值输出 [自版本 1.9 起] 选择输出其数值的连接器(详细见 SCI1 使用说明书) i001: 从驱动 1, 模拟输出 1 i002: 从驱动 1, 模拟输出 2 i003: 从驱动 1, 模拟输出 3 i004: 从驱动 2, 模拟输出 1 i005: 从驱动 2, 模拟输出 2 i006: 从驱动 2, 模拟输出 3	所有连接器号 1	变址: 6 FS=0 类型: L2	P052 = 3 P051 = 40 在线															
U694 (2694) (Z155) (Z156)	SCI1 模拟输出的放大倍数 [自版本 1.9 起] 设定说明见 SCI1 使用说明书 i001: 从驱动 1, 模拟输出 1 i002: 从驱动 1, 模拟输出 2 i003: 从驱动 1, 模拟输出 3 i004: 从驱动 2, 模拟输出 1 i005: 从驱动 2, 模拟输出 2 i006: 从驱动 2, 模拟输出 3	-320.00~320.00 [V] 0.01V	变址: 6 FS=10.00 类型: I2	P052 = 3 P051 = 40 在线															

参数号	说 明	值范围 [单位] 步长	变址数 工厂设置 类型	可见更改 (存取/ 状态)
U695 (2695) (Z155) (Z156)	SCI1 模拟输出的偏置补偿 [自版本 1.9 起] 设定说明见 SCI1 使用说明书 i001: 从驱动 1, 模拟输出 1 i002: 从驱动 1, 模拟输出 2 i003: 从驱动 1, 模拟输出 3 i004: 从驱动 2, 模拟输出 1 i005: 从驱动 2, 模拟输出 2 i006: 从驱动 2, 模拟输出 3	-100.00~100.00 [V] 0.01V	变址: 6 FS=0 类型: I2	P052 = 3 P051 = 40 在线
U696 (2696)	SCB1 的电报故障时间 [自版本 1.9 起] 如果同附加板无过程数据交换时间大于电报故障时间, 则出现故障信号 F079。 监控功能以一个 20 ms 的周期执行。因而设置值必须为 20 ms 的倍数才有意义。 电报故障时间的设定: 0 无时间监控 1...65000 在给出故障信号 F079 之前, 2 个过程数据交换过程之间允许的时间间隔。 注意: 电报监控功能有效: • 在电子板供电电源接入后, 从接收到第 1 个无故障电报开始。 • 在电报监控已经响应后(即: 监控超时)从接收到第 1 个无故障电报开始。	0~65000 [ms] 1 ms	变址: 无 FS=0 类型: O2	P052 = 3 P051 = 40 在线
n697 (2697)	SCB1 诊断信息 [自版本 1.9 起] 用只读参数去显示 SCB1 诊断信息。 显示值在“255”时上溢出(如在“255”以后, 电报数量又从“0”开始)。 i001: 无故障电报的数量 i002: 有故障电报的数量 i003: 从站电压故障的次数 i004: 连接的光纤导线中断的次数 i005: 遗漏应答电报的次数 i006: 用于从站位置搜索电报的数量 i007: ETX 故障 i008: 配置电报的数量 i009: 按 PZD 连接(由连接器或开关量连接器的参数化)所需的最高的端子号 i010: 通过 SCI 的设定值通道和实际值输出的 PZD 连接(由相应的连接器的参数化)所需的模拟输入/输出。 i011: 备用 i012: 备用 i013: SCB1 报警字 i014: 说明是否需要第 1 个从站及其型号 0: 不需要从站 1: SCI1 2: SCI2 i015: 说明是否需要第 2 个从站及其型号 0: 不需要从站 1: SCI1 2: SCI2 i016: SCI 板: 初始化错误 i017: SCB1 制造: 年 i018: SCB1 制造: 日, 月 i019: SCI 从站 1: 软件版本 i020: SCI 从站 1: 制造年度 i021: SCI 从站 1: 制造日, 月 i022: SCI 从站 2: 软件版本 i023: SCI 从站 2: 制造年度 i024: SCI 从站 2: 制造日, 月		变址: 24 类型: O2	P052 = 3 P051 = 40 在线

参数号	说 明	值范围 [单位] 步长	变址数 工厂设置 类型	可见更改 (存取/ 状态)
U698 (2698) (Z135) (Z136) (Z145) (Z146)	用于 SCI 开关量输出的开关量连接器的选择 [自版本 1.9 起] 选择一个开关量连接器, 他的状态通过 SCI 的开关量输出来发出 i001: 用于 SCI 从站 1 所选的开关量连接器, 开关量输出 1 i002: 用于 SCI 从站 1 所选的开关量连接器, 开关量输出 2 i003: 用于 SCI 从站 1 所选的开关量连接器, 开关量输出 3 i004: 用于 SCI 从站 1 所选的开关量连接器, 开关量输出 4 i005: 用于 SCI 从站 1 所选的开关量连接器, 开关量输出 5 i006: 用于 SCI 从站 1 所选的开关量连接器, 开关量输出 6 i007: 用于 SCI 从站 1 所选的开关量连接器, 开关量输出 7 i008: 用于 SCI 从站 1 所选的开关量连接器, 开关量输出 8 i009: 用于 SCI 从站 1 所选的开关量连接器, 开关量输出 9 i010: 用于 SCI 从站 1 所选的开关量连接器, 开关量输出 10 i011: 用于 SCI 从站 1 所选的开关量连接器, 开关量输出 11 i012: 用于 SCI 从站 1 所选的开关量连接器, 开关量输出 12 i013: 用于 SCI 从站 2 所选的开关量连接器, 开关量输出 1 i014: 用于 SCI 从站 2 所选的开关量连接器, 开关量输出 2 i015: 用于 SCI 从站 2 所选的开关量连接器, 开关量输出 3 i016: 用于 SCI 从站 2 所选的开关量连接器, 开关量输出 4 i017: 用于 SCI 从站 2 所选的开关量连接器, 开关量输出 5 i018: 用于 SCI 从站 2 所选的开关量连接器, 开关量输出 6 i019: 用于 SCI 从站 2 所选的开关量连接器, 开关量输出 7 i020: 用于 SCI 从站 2 所选的开关量连接器, 开关量输出 8 i021: 用于 SCI 从站 2 所选的开关量连接器, 开关量输出 9 i022: 用于 SCI 从站 2 所选的开关量连接器, 开关量输出 10 i023: 用于 SCI 从站 2 所选的开关量连接器, 开关量输出 11 i024: 用于 SCI 从站 2 所选的开关量连接器, 开关量输出 12	所有开关量连接器号 1	变址: 24 FS=0 类型: L2	P052 = 3 P051 = 40 在线
n699 (2699) (Z130) (Z131) (Z135) (Z136) (Z140) (Z141) (Z145) (Z146) (Z150) (Z151) (Z155) (Z156)	SCB1/SCI 过程数据的显示 [自版本 1.9 起] 所有的值均以十六进制显示 i001: SCI 从站 1, 开关量输入 i002: SCI 从站 1, 模拟量输入 1 i003: SCI 从站 1, 模拟量输入 2 i004: SCI 从站 1, 模拟量输入 3 i005: SCI 从站 2, 开关量输入 i006: SCI 从站 2, 模拟量输入 1 i007: SCI 从站 2, 模拟量输入 2 i008: SCI 从站 2, 模拟量输入 3 i009: SCI 从站 1, 开关量输出 i010: SCI 从站 1, 模拟量输出 1 i011: SCI 从站 1, 模拟量输出 2 i012: SCI 从站 1, 模拟量输出 3 i013: SCI 从站 2, 开关量输出 i014: SCI 从站 2, 模拟量输出 1 i015: SCI 从站 2, 模拟量输出 2 i016: SCI 从站 2, 模拟量输出 3		变址: 16 类型: L2	P052 = 3 P051 = 40 在线

11.84 在板位置 2 和 3 的附加板的配置

U710 (2710) * (Z110) (Z111)	与附加板的初始化链接 i001 1 st 通讯板的初始化(在有较低 ID 字母的槽) i002 2 nd 通讯板的初始化(在有较高 ID 字母的槽) 设置: 0 与附加板的链接重新初始化。在有关附加板的配置参数改变后, U710 必须设置到 0, 以保证新的设置起作用。 参数然后自动设置到 1。 注意: 在初始化过程中, 数据传送被中断。 1 无效	0~1 1	变址: 2 FS=1 类型: O2	P052 = 3 P051 = 40 离线
--	--	----------	-------------------------	-----------------------------

参数号	说明	值范围 [单位] 步长	变址数 工厂设置 类型	可见更改 (存取/ 状态)
U711 (2711) *	通讯板参数 1 (CB 参数 1) 见有关通讯板的安装文件。 (Z110) (Z111) 只在安装了通讯板时才与这个参数有关。参数设置的有效性由 CB 来监控。如果 CB 拒绝执行设置值, 显示故障信息 F080, 故障值为 5 变址 1 用于 1 st CB 板(包括在 TB 后面的 CB 板)的参数化, 变址 2 用于 2 nd CB 板的参数化。	0~65535 1	变址: 2 FS=0 类型: O2	P052 = 3 在线
U712 (2712) *	通讯板参数 2 (CB 参数 2) 见 U711 (Z110) (Z111)	0~65535 1	变址: 2 FS=0 类型: O2	P052 = 3 在线
U713 (2713) *	通讯板参数 3 (CB 参数 3) 见 U711 (Z110) (Z111)	0~65535 1	变址: 2 FS=0 类型: O2	P052 = 3 在线
U714 (2714) *	通讯板参数 4 (CB 参数 4) 见 U711 (Z110) (Z111)	0~65535 1	变址: 2 FS=0 类型: O2	P052 = 3 在线
U715 (2715) *	通讯板参数 5 (CB 参数 5) 见 U711 (Z110) (Z111)	0~65535 1	变址: 2 FS=0 类型: O2	P052 = 3 在线
U716 (2716) *	通讯板参数 6 (CB 参数 6) 见 U711 (Z110) (Z111)	0~65535 1	变址: 2 FS=0 类型: O2	P052 = 3 在线
U717 (2717) *	通讯板参数 7 (CB 参数 7) 见 U711 (Z110) (Z111)	0~65535 1	变址: 2 FS=0 类型: O2	P052 = 3 在线
U718 (2718) *	通讯板参数 8 (CB 参数 8) 见 U711 (Z110) (Z111)	0~65535 1	变址: 2 FS=0 类型: O2	P052 = 3 在线
U719 (2719) *	通讯板参数 9 (CB 参数 9) 见 U711 (Z110) (Z111)	0~65535 1	变址: 2 FS=0 类型: O2	P052 = 3 在线
U720 (2720) *	通讯板参数 10 (CB 参数 10) 见 U711 (Z110) (Z111)	0~65535 1	变址: 2 FS=0 类型: O2	P052 = 3 在线
U721 (2721) *	通讯板参数 11 (CB 参数 11) 见 U711 (Z110) (Z111)	0~65535 1	变址: 2 FS=0 类型: O2	P052 = 3 在线

参数号	说明	值范围 [单位] 步长	变址数 工厂设置 类型	可见更改 (存取/ 状态)
U722 (2722) * (Z110) (Z111)	<p>CB 和 TB 的电报故障时间</p> <p>i001: 第 1 块 CB 板或 TB 板的电报故障时间 i002: 第 2 块 CB 板的电报故障时间 i003: 第 1 块 CB 板或 TB 板的故障延时时间 i004: 第 2 块 CB 板的故障延时时间</p> <p>电报故障时间的设定: 0 无时间监控, 对于零星的(不循环)电报必须参数化 1...65500 在故障信息 F082 输出前, 2 个过程数据交换过程之间允许的最大时间间隔。</p> <p>故障延时时间的设定: 0 立即输出 F082 1...65499 F082 输出前的故障延时时间 65500 F082 永不输出</p> <p>如果同附加板无过程数据交换的时间大于电报故障时间, 则出现故障信息 F082 的时间同故障延时时间有关。 监控功能以一个 20 ms 的周期执行, 由于这个原因只有那些由 20 ms 的倍数组成的设置值才有意义。</p>  <p>注意: 电报监控功能有效:</p> <ul style="list-style-type: none"> 在电子板供电电源接入后, 从接收到第 1 个无故障电报开始 在电报监控已响应后, 从接收到第 1 个无故障电报开始(即监控超时) 	0~65500 [ms] 1 ms	变址: 4 FS=0 类型: O2	P052 = 3 在线
U723 (2723) * (Z110)	<p>工艺板超时周期 [自版本 2.1 起]</p> <p>i001: 超时周期直到 F080 故障值 1(无心跳) i002: 超时周期直到 F080 故障值 6(延时直到完成初始化) 在时间终止后附加允许周期设定在完成初始化的变址 001 中。</p> <p>例如: U732.001 = 30, U732.002 = 20: 当电子板电源合闸, F080 故障值 1 显示 30s, F080 故障值 6 显示 30s+20s = 50s。</p>	20~60 [s] 1s	变址: 2 FS=20 类型: O2	P052 = 3 P051 = 40 在线
U728 (2728) * (Z110)	<p>第 1 块 CB/TB 板开关量连接器/连接器转换器的源 [自版本 1.9 起]</p> <p>将开关量连接器转换成连接器 K3020</p> <p>i001: 第 1 个开关量连接器(位 0) i002: 第 2 个开关量连接器(位 1) ... i016: 第 16 个开关量连接器(位 15)</p> <p>设定: 0 = 开关量连接器 B0000 1 = 开关量连接器 B0001 等等</p>	所有开关量连接器号 1	变址: 16 FS=0 类型: L2	P052 = 3 P051 = 40 离线

参数号	说 明	值范围 [单位] 步长	变址数 工厂设置 类型	可见更改 (存取/ 状态)
U729 (2729) * (Z111)	第 2 块 CB 板开关量连接器/连接器转换器的源 [自版本 1.9 起] 将开关量连接器转换成连接器 K8020 i001: 第 1 个开关量连接器(位 0) i002: 第 2 个开关量连接器(位 1) ... i016: 第 16 个开关量连接器(位 15) 设定: 0 = 开关量连接器 B0000 1 = 开关量连接器 B0001 等等	所有开关量连接器号 1	变址: 16 FS=0 类型: L2	P052 = 3 P051 = 40 离线
n732 (2732) (Z110) (Z111)	CB/TB 诊断 有关一个被安装的通讯板(CB)或工艺板(TB)的诊断信息。 i001 - i032: 1. CB/TB (较低 ID 字母的槽) i033 - i064: 2. CB (较高 ID 字母的槽) i065, i066: 1. CB/TB (内部诊断数据) i067, i068: 2. CB (内部诊断数据) 有关详细的信息, 请参阅相关的 CB 或 TB 的操作使用说明书。		变址: 68 类型: O2	P052 = 3
n733 (2733) (Z110) (Z111)	CB/TB 接收数据 从一个通讯板(CB)或工艺板(TB)传送到基本整流器的控制字和给定值(过程数据)的显示。 i001: 从 1 st CB/TB 来的 1 st 过程数据字 ... i016 从 1 st CB/TB 来的 16 th 过程数据字 i017: 从 2 nd CB 来的 1 st 过程数据字 ... i032: 从 2 nd CB 来的 16 th 过程数据字		变址: 32 类型: L2	P052 = 3
U734 (2734) * (Z110)	向第一个 CB/TB 发送数据(较低 ID 字母的槽) 连接器的选择, 其中的内容必须作为向第一个通讯板(CB)或是工艺板(TB)发送数据来连接。 0 = 连接器 K0000 1 = 连接器 K0001 等等 这个参数不但确定了发送数据, 而且也确定了他们在发送电报中的位置。 i001: 在电报 PZD 区中的字 1 i002: 在电报 PZD 区中的字 2 ... i016: 在电报 PZD 区中的字 16 状态字 1 (K0032)应该链接到字 1。	所有连接器号 1	变址: 16 FS= i001:32 i002:167 i003:0 i004:33 i005:0 至 i016:0 类型: L2	P052 = 3 在线
n735 (2735) (Z110) (Z111)	发送到 CB/TB 数据的显示 i001: 到 1 st CB 或 TB 的 1 st 过程数据字 ... i016 到 1 st CB 或 TB 的 16 th 过程数据字 i017: 到 2 nd CB 的 1 st 过程数据字 ... i032: 到 2 nd CB 的 16 th 过程数据字		变址: 32 类型: L2	P052 = 3

参数号	说 明	值范围 [单位] 步长	变址数 工厂设置 类型	可见更改 (存取/ 状态)
U736 (2736) * (Z111)	<p>向第 2 块 CB 板发送数据(较高字母的槽)</p> <p>连接器的选择, 其中的内容必须作为向较高 ID 字母的槽的通讯板(CB)发送数据来连接。</p> <p>0 = 连接器 K0000 1 = 连接器 K0001 等等</p> <p>这个参数不但确定了发送数据, 而且也确定了他们在发送电报中的位置。</p> <p>i001: 在电报 PZD 区中的字 1 i002: 在电报 PZD 区中的字 2 ... i016: 在电报 PZD 区中的字 16</p> <p>状态字 1 (K0032)应该链接到字 1。</p>	所有连接器号 1	变址: 16 FS=0 类型: L2	P052 = 3 在线
n738 (2738) (Z110) (Z111)	<p>从附加板来的 PKW 任务的显示</p> <p>i001: 从 1st CB 来的 PKW 任务的第一个字 ... i004 从 1st CB 来的 PKW 任务的第四个字 i005: 从 2nd CB 来的 PKW 任务的第一个字 ... i008: 从 2nd CB 来的 PKW 任务的第四个字 i009: 从 TB 来的 PKW 任务的第一个字 ... i012: 从 TB 来的 PKW 任务的第四个字</p> <p>详细信息参阅“功能图”, 第 8 章, 图 Z110 和 Z111</p>		变址: 12 类型: L2	P052 = 3
n739 (2739) (Z110) (Z111)	<p>去附加板的 PKW 响应的显示</p> <p>i001: 去 1st CB 的 PKW 响应的第一个字 ... i004 去 1st CB 的 PKW 响应的第四个字 i005: 去 2nd CB 的 PKW 响应的第一个字 ... i008: 去 2nd CB 的 PKW 响应的第四个字 i009: 去 TB 的 PKW 响应的第一个字 ... i012: 去 TB 的 PKW 响应的第四个字</p> <p>详细信息参阅“功能图”, 第 8 章, 图 Z110 和 Z111</p>		变址: 12 类型: L2	P052 = 3

11.85 SIMOLINK 板的配置

U740 (2740) * (Z121)	<p>SLB 用户地址 [自版本 1.5 起]</p> <p>在总线上 SIMOLINK 板(SLB)的用户地址。用户地址定义了有关的板进行写存取的电报。用户地址也定义是否用户执行一个分配器的附加功能。</p> <p>0 = 分配器(产生电报流程) 不为 0 = 收发报机</p> <p>在一个 SIMOLINK 环路中仅有一个用户可以执行分配器的功能。如果上级 PLC 当做 SIMOLINK 主动装置执行分配器功能, 则用户地址 0 不能指派给任何一个用户。当一个 SLB 被选择为分配器运行, 则所有用户必须连续地编排地址, 开始的地址 0 用于分配器。</p> <p>i001: 用于在整流器中的第一个 SLB i002: 备用</p>	0~200 1	变址: 2 FS=0 类型: O2	P052 = 3 P051 = 40 离线
--------------------------------------	---	------------	-------------------------	-----------------------------

参数号	说明	值范围 [单位] 步长	变址数 工厂设置 类型	可见更改 (存取/ 状态)
U741 (2741) * (Z121)	<p>SLB 电报故障时间 [自版本 1.5 起]</p> <p>电报故障时间定义为一个时间，在此时间内必须接收一个有效同步电报(SYNC 电报)。当所设定的时间内没有接收到有效 SYNC 电报时，则存在一个通讯故障。整流器激活故障信息 F015 (也见 U753)作为 U741 一个功能。</p> <p>0 = 无电报故障监控</p> <p>i001: 用于在整流器中的第一个 SLB i002: 备用</p>	0~6500 [ms] 1	变址: 2 FS=0 类型: O2	P052 = 3 P051 = 40 在线
U742 (2742) * (Z121)	<p>SLB 传送能力 [自版本 1.5 起]</p> <p>光纤传送器能力的设定</p> <p>1 = 0m~15m (塑料光纤电缆长度) 2 = 15m~25m (塑料光纤电缆长度) 3 = 25m~40m (塑料光纤电缆长度)</p> <p>工作在较低的传送能力将提高传送器和接收器组件的寿命。减小传送能力也能检测出潜伏在传送通道中的故障源(如光纤的不良接触)。</p> <p>i001: 用于在整流器中的第一个 SLB i002: 备用</p>	1~3 1	变址: 2 FS=3 类型: O2	P052 = 3 P051 = 40 在线
U744 (2744) * (Z121)	<p>激活了的 SLB 板选择 SLB [自版本 1.5 起]</p> <p>当在一个整流器中安装了两块 SLB 板，激活了的 SIMOLINK 板(SLB)的选择。</p> <p>0 = 开关量连接器 B0000 1 = 开关量连接器 B0001 等等</p> <p>开关量连接器值 = 0，意味着“在低槽中的 SLB 激活” 开关量连接器值 = 1，意味着“在高槽中的 SLB 激活”，备用。</p>	所有开关量连接器号	变址: 无 FS=0 类型: L2	P052 = 3 P051 = 40 在线
U745 (2745) * (Z121)	<p>SLB 通道数量 [自版本 1.5 起]</p> <p>通道数量是分配器提供给每个收发报机。通道数量同 U746 一起确定可寻址用户的数量。</p> <p>这个参数仅同分配器有关。</p> <p>i001: 用于在整流器中的第一个 SLB i002: 备用</p>	1~8 1	变址: 2 FS=3 类型: O2	P052 = 3 P051 = 40 离线
U746 (2746) * (Z121)	<p>SLB 周期时间 [自版本 1.5 起]</p> <p>周期时间是所有电报环绕 SIMOLINK 环所需的周期。周期时间同 U745 一起确定可寻址用户的数量。</p> <p>这个参数仅同分配器有关。</p> <p>i001: 用于在整流器中的第一个 SLB i002: 备用</p> <p>注意:</p> <p>当选件 S00 不激活时，仅允许设定 0.20 ms~0.99 ms，否则输出故障值 3 的故障信息 F059。</p> <p>当选件 S00 (自由功能块)不激活且在参数 U746 上设定 SLB 周期时间 < 1.00 ms 时，每接收到一个电报时，连接器 K7001~K7008 立即被修改。其余的连接器(K7009~K7016)和开关量连接器 B7100 ~B7915 在每个计算周期(=1/6 电源周期)中仅修改一次。此外，每发送电报时，可读出用参数 U751.001 ~U751.008 选择的连接器及发送当前的值。用参数 U751.009~U751.016 选择的连接器每个计算周期仅能读一次并写入 SLB 的发送缓冲器中。</p> <p>[自版本 1.9 开始可设定一个周期时间 < 1.00 ms]</p>	0.20~6.50 [ms] 0.01	变址: 2 FS=1.20 类型: O2	P052 = 3 P051 = 40 离线

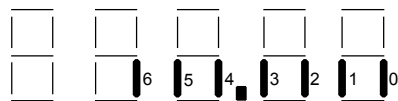
参数号	说 明	值范围 [单位] 步长	变址数 工厂设置 类型	可见更改 (存取/ 状态)
n748 (2748) (Z121)	SLB 诊断 [自版本 1.5 起] 只读参数显示所安装的 SIMOLINK 板(SLB)的诊断信息 i001: 无故障同步电报的数量 i002: CRC 故障的数量 i003: 超时故障数量 i004: 最终使用总线地址 i005: 用户发送专用电报“超时”的地址 i006: 执行总线周期时间 i007: 新配置的数量 i008: 备用 ... i016: 备用		变址: 16 类型: O2	P052 = 3
U749 (2749) * (Z122)	SLB 读地址 [自版本 1.5 起] 确定用户地址和 SLB 必须读出数据的通道(共有 8 个通道, 按所引入的变址来读)。输入值小数点之前的数确定了用户地址, 而小数点之后则为通道号(见第 7 章“启动 SIMOLINK 板”和第 8 章图 Z122)。 例如: 2.0 = 地址 2, 通道 0	0.0~200.7 0.1	变址: 8 FS=0.0 类型: O2	P052 = 3 P051 = 40 离线
n750 (2750) (Z122)	SLB 接收数据 [自版本 1.5 起] 通过 SIMOLINK 板接收的数据的只读参数(见第 7 章“启动 SIMOLINK 板”和第 8 章图 Z122)。 i001: 在电报 PZD 区域中的字 1 ... i016: 在电报 PZD 区域中的字 16		变址: 16 类型: L2	P052 = 3
U751 (2751) * (Z122)	SLB 发送数据的选择 [自版本 1.5 起] 连接器所选内容必须作为传送数据由 SLB 来传送(见第 7 章“启动 SIMOLINK 板”和第 8 章图 Z122)。 0 = 连接器 K0000 1 = 连接器 K0001 等等 此外, 对于发送数据本身, 他的位置也在发送电报中确定。 i001: 通道 0, 低字 i002: 通道 0, 高字 ... i015: 通道 7, 低字 i016: 通道 7, 高字	所有连接器号	变址: 16 FS=0 类型: L2	P052 = 3 P051 = 40 离线
n752 (2752) (Z122)	发送数据的 SLB 显示 [自版本 1.5 起] 通过 SIMOLINK 由 SLB 以十六进制符号发送过程数据(见第 7 章“启动 SIMOLINK 板”和第 8 章图 Z122)。		变址: 16 类型: L2	P052 = 3
U753 (2753) * (Z121)	SLB 故障延时 [自版本 1.5 起] 故障信息 F015 激活的延时(也见 U741) 0 = 当电报故障监控器响应时, 立即激活故障信息。	0.0~100.0 [s] 0.1	变址: 无 FS=0.0 类型: O2	P052 = 3 P051 = 40 离线

11.86 EB1 扩展板的配置

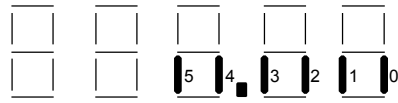
U755 (2755) * (Z112) (Z115)	在 EB1 上模拟输入的信号类型 [自版本 1.5 起] 0 = 输入电压 0~± 10 V 1 = 输入电流 0~± 20 mA i001: 第一块 EB1 的 AI1 i002: 第二块 EB1 的 AI1	0~1 1	变址: 2 FS=0 类型: O2	P052 = 3 P051 = 40 在线
--	--	----------	-------------------------	-----------------------------

参数号	说明	值范围 [单位] 步长	变址数 工厂设置 类型	可见更改 (存取/ 状态)
U756 (2756) (Z112) (Z115)	<p>在 EB1 上模拟输入的规格化 [自版本 1.5 起]</p> <p>这个参数确定了在模拟输入端输入量相对于 10V 输入电压(或 20mA 的输入电流)所生成的百分数。</p> <p>应用下面的一般规则:</p> <p>对于电压输入:</p> $U756[\%] = 10V \times \frac{Y}{X}$ <p>X .. 输入电压(V) Y .. 输入电压 X 所生成的%值</p> <p>对于电流输入:</p> $U756[\%] = 20mA \times \frac{Y}{X}$ <p>X .. 输入电流(mA) Y .. 输入电流 X 所生成的%值</p> <p>i001: 第一块 EB1 的 AI1 i002: 第一块 EB1 的 AI2 i003: 第一块 EB1 的 AI3 i004: 第二块 EB1 的 AI1 i005: 第二块 EB1 的 AI2 i006: 第二块 EB1 的 AI3</p>	-1000.0~1000.0 [%] 0.1%	变址: 6 FS=100.0 类型: I2	P052 = 3 P051 = 40 在线
U757 (2757) (Z112) (Z115)	<p>在 EB1 上模拟输入的偏置 [自版本 1.5 起]</p> <p>i001: 第一块 EB1 的 AI1 i002: 第一块 EB1 的 AI2 i003: 第一块 EB1 的 AI3 i004: 第二块 EB1 的 AI1 i005: 第二块 EB1 的 AI2 i006: 第二块 EB1 的 AI3</p>	-100.00~100.00 [%] 0.01%	变址: 6 FS=0.00 类型: I2	P052 = 3 P051 = 40 在线
U758 (2758) * (Z112) (Z115)	<p>在 EB1 上接入模拟输入信号的方式 [自版本 1.5 起]</p> <p>0 = 接入带符号信号 1 = 接入信号的绝对值 2 = 接入带符号信号, 取反 3 = 接入信号的绝对值, 取反</p> <p>i001: 第一块 EB1 板的 AI1 i002: 第一块 EB1 板的 AI2 i003: 第一块 EB1 板的 AI3 i004: 第二块 EB1 板的 AI1 i005: 第二块 EB1 板的 AI2 i006: 第二块 EB1 板的 AI3</p>	0~3 1	变址: 6 FS=0 类型: O2	P052 = 3 P051 = 40 离线
U759 (2759) * (Z112) (Z115)	<p>在 EB1 上模拟输入信号反向选择的源 [自版本 1.5 起]</p> <p>选择开关量连接器去控制模拟输入端信号反向(“1”状态 = 信号反向)</p> <p>0 = 开关量连接器 B0000 1 = 开关量连接器 B0001 等等</p> <p>i001: 第一块 EB1 板的 AI1 i002: 第一块 EB1 板的 AI2 i003: 第一块 EB1 板的 AI3 i004: 第二块 EB1 板的 AI1 i005: 第二块 EB1 板的 AI2 i006: 第二块 EB1 板的 AI3</p>	所有开关量连接器号 1	变址: 6 FS=0 类型: L2	P052 = 3 P051 = 40 离线
U760 (2760) * (Z112) (Z115)	<p>在 EB1 上模拟输入的滤波时间 [自版本 1.5 起]</p> <p>注意: 标准应用硬件滤波时间约 0.2ms</p> <p>i001: 第一块 EB1 板的 AI1 i002: 第一块 EB1 板的 AI2 i003: 第一块 EB1 板的 AI3 i004: 第二块 EB1 板的 AI1 i005: 第二块 EB1 板的 AI2 i006: 第二块 EB1 板的 AI3</p>	0~10000 [ms] 1ms	变址: 6 FS=0 类型: O2	P052 = 3 P051 = 40 在线

参数号	说明	值范围 [单位] 步长	变址数 工厂设置 类型	可见更改 (存取/ 状态)
U761 (2761) *	在 EB1 上模拟输入使能的源 [自版本 1.5 起] 选择开关量连接器去控制模拟输入的使能(“1”状态 = 使能) 0 = 开关量连接器 B0000 1 = 开关量连接器 B0001 等等 i001: 第一块 EB1 的 AI1 i002: 第一块 EB1 的 AI2 i003: 第一块 EB1 的 AI3 i004: 第二块 EB1 的 AI1 i005: 第二块 EB1 的 AI2 i006: 第二块 EB1 的 AI3	所有开关量连接器号 1	变址: 6 FS=1 类型: L2	P052 = 3 P051 = 40 离线
n762 (2762)	在 EB1 上模拟输入的显示 [自版本 1.5 起] i001: 第一块 EB1 的 AI1 i002: 第一块 EB1 的 AI2 i003: 第一块 EB1 的 AI3 i004: 第二块 EB1 的 AI1 i005: 第二块 EB1 的 AI2 i006: 第二块 EB1 的 AI3	-200.0~199.99 [%] 0.01%	变址: 6 类型: I2	P052 = 3
U763 (2763) *	在 EB1 上模拟输出端输出值的源 [自版本 1.5 起] 选择连接器, 使其值输出在模拟输出端 0 = 连接器 K0000 1 = 连接器 K0001 等等 i001: 第一块 EB1 的 AO1 i002: 第一块 EB1 的 AO2 i003: 第二块 EB1 的 AO1 i004: 第二块 EB1 的 AO2	所有连接器号 1	变址: 4 FS=0 类型: L2	P052 = 3 P051 = 40 在线
U764 (2764) *	在 EB1 上接入模拟输出信号的方式 [自版本 1.5 起] 0 = 接入带符号信号 1 = 接入信号的绝对值 2 = 接入带符号信号, 取反 3 = 接入信号的绝对值, 取反 i001: 第一块 EB1 的 AO1 i002: 第一块 EB1 的 AO2 i003: 第二块 EB1 的 AO1 i004: 第二块 EB1 的 AO2	0~3 1	变址: 4 FS=0 类型: O2	P052 = 3 P051 = 40 在线
U765 (2765) *	在 EB1 上模拟输出的滤波时间 [自版本 1.5 起] i001: 第一块 EB1 的 AO1 i002: 第一块 EB1 的 AO2 i003: 第二块 EB1 的 AO1 i004: 第二块 EB1 的 AO2	0~10000 [ms] 1ms	变址: 4 FS=0 类型: O2	P052 = 3 P051 = 40 在线
U766 (2766)	在 EB1 上模拟输出的规格化 [自版本 1.5 起] $y[V] = x \times \frac{U766}{100\%}$ x = 规格化输入(与滤波输出相对应) y = 规格化输出(与模拟输出端偏置为 0 时的输出电压相对应) i001: 第一块 EB1 的 AO1 i002: 第一块 EB1 的 AO2 i003: 第二块 EB1 的 AO1 i004: 第二块 EB1 的 AO2	-200.00~199.99 [V] 0.01V	变址: 4 FS=10.00 类型: I2	P052 = 3 P051 = 40 在线
U767 (2767)	在 EB1 上模拟输出的偏置 [自版本 1.5 起] i001: 第一块 EB1 的 AO1 i002: 第一块 EB1 的 AO2 i003: 第二块 EB1 的 AO1 i004: 第二块 EB1 的 AO2	-10.00~10.00 [V] 0.01V	变址: 4 FS=0.00 类型: I2	P052 = 3 P051 = 40 在线

参数号	说 明	值范围 [单位] 步长	变址数 工厂设置 类型	可见更改 (存取/ 状态)
n768 (2768) (Z113) (Z116)	在 EB1 上模拟输出的显示 [自版本 1.5 起] i001: 第一块 EB1 的 AO1 i002: 第一块 EB1 的 AO2 i003: 第二块 EB1 的 AO1 i004: 第二块 EB1 的 AO2	-200.0~199.99 [%] 0.01%	变址: 4 类型: I2	P052 = 3
U769 (2769) * (Z114) (Z117)	在 EB1 上开关量输出端输出值的源 [自版本 1.5 起] 选择开关量连接器应用于开关量输出端子 43~46 上。 0 = 开关量连接器 B0000 1 = 开关量连接器 B0001 等等 i001: 第一块 EB1 的 BO1 i002: 第一块 EB1 的 BO2 i003: 第一块 EB1 的 BO3 i004: 第一块 EB1 的 BO4 i005: 第二块 EB1 的 BO1 i006: 第二块 EB1 的 BO2 i007: 第二块 EB1 的 BO3 i008: 第二块 EB1 的 BO4	所有开关量连接器号 1	变址: 8 FS=0 类型: L2	P052 = 3 P051 = 40 离线
n770 (2770) (Z114) (Z117)	在 EB1 上开关量输入和输出状态显示 [自版本 1.5 起] 在操作面板(PMU)上的显示:  段亮: 相应的端子激活(为高电平) 段暗: 相应的端子不激活(为低电平) 段或位 0 ... 端子 40 1 ... 端子 41 2 ... 端子 42 3 ... 端子 43 4 ... 端子 44 5 ... 端子 45 6 ... 端子 46 i001: 第一块 EB1 端子状态 i002: 第二块 EB1 端子状态		变址: 2 类型: V2	P052 = 3

11.87 EB2 扩展板的配置

n773 (2773) (Z118) (Z119)	在 EB2 上开关量输入和输出状态显示 [自版本 1.5 起] 在操作面板(PMU)上显示:  段亮: 相应的端子激活(为高电平) 段暗: 相应的端子不激活(为低电平) 段或位 0 端子 53 1 端子 54 2 端子 39 3 端子 41 4 端子 43 5 端子 45 i001: 第一块 EB2 的端子状态 i002: 第二块 EB2 的端子状态		变址: 2 类型: V2	P052 = 3
---	---	--	-----------------	----------

参数号	说 明	值范围 [单位] 步长	变址数 工厂设置 类型	可见更改 (存取/ 状态)
U774 (2774) *	在 EB2 上开关量输出端输出值的源 [自版本 1.5 起] 选择开关量连接器应用于开关量输出端子 39~46 上。 0 = 开关量连接器 B0000 1 = 开关量连接器 B0001 等等 i001: 第一块 EB2 的 BO1 i002: 第一块 EB2 的 BO2 i003: 第一块 EB2 的 BO3 i004: 第一块 EB2 的 BO4 i005: 第二块 EB2 的 BO1 i006: 第二块 EB2 的 BO2 i007: 第二块 EB2 的 BO3 i008: 第二块 EB2 的 BO4	所有开关量连接器号 1	变址: 8 FS=0 类型: L2	P052 = 3 P051 = 40 在线
U775 (2775) *	在 EB2 上模拟输入的信号类型 [自版本 1.5 起] 0 = 输入电压 0~±10 V 1 = 输入电流 0~±20 mA i001: 第一块 EB2 的 AI1 i002: 第二块 EB2 的 AI1	0~1 1	变址: 2 FS=0 类型: O2	P052 = 3 P051 = 40 在线
U776 (2776)	在 EB2 上模拟输入的规格化 [自版本 1.5 起] 这个参数确定了在模拟量输入端输入量相对于 10V 输入电压(或 20mA 的输入电流)所生成的百分数。 应用下面的一般规则: 对于电压输入: $U776[\%] = 10V \times \frac{Y}{X}$ X .. 输入电压(V) Y .. 输入电压 X 所生成的%值 对于电流输入: $U776[\%] = 20mA \times \frac{Y}{X}$ X .. 输入电流(mA) Y .. 输入电流 X 所生成的%值 i001: 第一块 EB2 的 AI i002: 第二块 EB2 的 AI	-1000.0~1000.0 [%] 0.1%	变址: 2 FS=100.0 类型: I2	P052 = 3 P051 = 40 在线
U777 (2777) (Z118) (Z119)	在 EB2 上模拟输入的偏置 [自版本 1.5 起] i001: 第一块 EB2 的 AI i002: 第二块 EB2 的 AI	-100.00~100.00 [%] 0.01%	变址: 2 FS=0.00 类型: I2	P052 = 3 P051 = 40 在线
U778 (2778) *	在 EB2 上接入模拟输入信号的方式 [自版本 1.5 起] 0 = 接入带符号信号 1 = 接入信号的绝对值 2 = 接入带符号信号, 取反 3 = 接入信号的绝对值, 取反 i001: 第一块 EB2 的 AI i002: 第二块 EB2 的 AI	0~3 1	变址: 2 FS=0 类型: O2	P052 = 3 P051 = 40 离线
U779 (2779) *	在 EB2 上模拟输入信号反向选择的源 [自版本 1.5 起] 选择开关量连接器去控制模拟输入端信号反向(“1”状态 = 信号反向) 0 = 开关量连接器 B0000 1 = 开关量连接器 B0001 等等 i001: 第一块 EB2 的 AI i002: 第二块 EB2 的 AI	所有开关量连接器号 1	变址: 2 FS=0 类型: L2	P052 = 3 P051 = 40 离线

参数号	说明	值范围 [单位] 步长	变址数 工厂设置 类型	可见更改 (存取/ 状态)
U780 (2780) (Z118) (Z119)	在 EB2 上模拟输入的滤波时间 [自版本 1.5 起] 注意: 标准应用硬件滤波时间约 0.2ms i001: 第一块 EB2 的 AI i002: 第二块 EB2 的 AI	0~10000 [ms] 1ms	变址: 2 FS=0 类型: O2	P052 = 3 P051 = 40 在线
U781 (2781) * (Z118) (Z119)	在 EB2 上模拟输入使能的源 [自版本 1.5 起] 选择开关量连接器去控制模拟输入使能(“1”状态 = 使能) 0 = 开关量连接器 B0000 1 = 开关量连接器 B0001 等等 i001: 第一块 EB2 板的 AI i002: 第二块 EB2 板的 AI	所有开关量连接器号 1	变址: 2 FS=1 类型: L2	P052 = 3 P051 = 40 离线
n782 (2782) (Z118) (Z119)	在 EB2 上模拟输入的显示 [自版本 1.5 起] i001: 第一块 EB2 板的 AI i002: 第二块 EB2 板的 AI	-200.0~199.99 [%] 0.01%	变址: 2 类型: I2	P052 = 3
U783 (2783) * (Z118) (Z119)	在 EB2 上模拟输出端输出值的源 [自版本 1.5 起] 选择连接器, 使其值输出在模拟输出端 0 = 连接器 K0000 1 = 连接器 K0001 等等 i001: 第一块 EB2 的 AO i002: 第二块 EB2 的 AO	所有连接器号 1	变址: 2 FS=0 类型: L2	P052 = 3 P051 = 40 在线
U784 (2784) * (Z118) (Z119)	在 EB2 上接入模拟输出信号方式 [自版本 1.5 起] 0 = 接入带符号信号 1 = 接入信号的绝对值 2 = 接入带符号信号, 取反 3 = 接入信号的绝对值, 取反 i001: 第一块 EB2 的 AO i002: 第二块 EB2 的 AO	0~3 1	变址: 2 FS=0 类型: O2	P052 = 3 P051 = 40 在线
U785 (2785) (Z118) (Z119)	在 EB2 上模拟输出的滤波时间 [自版本 1.5 起] i001: 第一块 EB2 的 AO i002: 第二块 EB2 的 AO	0~10000 [ms] 1ms	变址: 2 FS=0 类型: O2	P052 = 3 P051 = 40 在线
U786 (2786) (Z118) (Z119)	在 EB2 上模拟输出的规格化 [自版本 1.5 起] $y[V] = x \times \frac{U786}{100\%}$ x = 规格化输入(与滤波输出相对应) y = 规格化输出(与模拟输出端偏置为 0 时的输出电压相对应) i001: 第一块 EB2 的 AO i002: 第二块 EB2 的 AO	-200.00~199.99 [V] 0.01V	变址: 2 FS=10.00 类型: I2	P052 = 3 P051 = 40 在线
U787 (2787) (Z118) (Z119)	在 EB2 上模拟输出的偏置 [自版本 1.5 起] i001: 第一块 EB2 的 AO i002: 第二块 EB2 的 AO	-10.00~10.00 [V] 0.01V	变址: 2 FS=0.00 类型: I2	P052 = 3 P051 = 40 在线
n788 (2788) (Z118) (Z119)	在 EB2 上模拟输出的显示 [自版本 1.5 起] i001: 第一块 EB2 的 AO i002: 第二块 EB2 的 AO	-200.00~199.99 [%] 0.01%	变址: 2 类型: I2	P052 = 3

参数号	说明	值范围 [单位] 步长	变址数 工厂设置 类型	可见更改 (存取/ 状态)
-----	----	-------------------	-------------------	---------------------

11.88 SBP 脉冲编码器板的配置

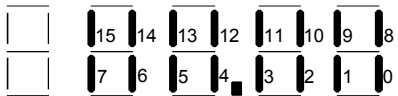
U790 (2790) * (Z120)	A/B 和 CRTL 通道输入电平的配置 [自版本 1.5 起] 0: HTL 单极 1: TTL 单极 2: HTL 差动输入 3: TTL/RS422 差动输入	0~3 1	变址: 无 FS=1 类型: O2	P052 = 3 P051 = 40 离线
U791 (2791) * (Z120)	编码器电源电压配置 [自版本 1.5 起] 供电电源所需电流为 250mA 注意: 不正确的参数设置将导致编码器损坏(如编码器需要 5V 电源, 但却加上 15V 电压)。 0: 5V 电源 1: 15V 电源	0~1 1	变址: 无 FS=0 类型: O2	P052 = 3 P051 = 40 离线
U792 (2792) * (Z120)	每转的脉冲数 [自版本 1.5 起] 一个通道环绕圆盘周边一圈的扫描数	100~20000 1	变址: 无 FS=1024 类型: O2	P052 = 3 P051 = 40 离线
U793 (2793) * (Z120)	编码器类型 [自版本 1.5 起] 0: 具有 A/B 通道的编码器(两个通道相差 90°) 1: 正、反向通道隔离的编码器	0~1 1	变址: 无 FS=0 类型: O2	P052 = 3 P051 = 40 离线
U794 (2794) (Z120)	参考速度 [自版本 1.5 起] 当实际速度 = 参考速度, 在诊断参数(n795)和连接器将输出一个 100%的值。	50.0~6500.0 [rev/min] 0.1	变址: 无 FS=500.0 类型: O2	P052 = 3 P051 = 40 在线
n795 (2795) (Z120)	实际速度为参考速度百分值的显示 [自版本 1.5 起]	-200.00~199.99 [%]	变址: 无 类型: I2	P052 = 3
U796 (2796) * S00 (Z120)	位置计数器的复位 [自版本 2.0 起] 设定位置检测复位类型 0 = 自由运行(无复位) 1 = 见功能图 Z120 2 = 见功能图 Z120	0~2 1	变址: 无 FS=0 类型: O2	P052 = 2 P051 = 40 在线

11.89 并行接口的配置

(注意并行接口参数化, 见 6.3.2 节)

U800 (2800) * (G195)	并行接口的控制字 0: 并行接口没有激活 1: 并行接口激活 触发脉冲由本台 SIMOREG 整流器产生 2: 并行接口激活 利用主动整流器的触发脉冲 如果使用一台 SIMOREG CCP 则必须设定	0~2 1	变址: 无 FS=0 类型: O2	P052 = 3 P051 = 40 离线
U803 (2803) * (G195)	并联连接的工作模式 [自版本 1.7 起] 0 标准工作模式 所有并联连接的 SIMOREG 整流器必须连续运转。一台并联连接的 SIMOREG 整流器故障(故障信号, 熔断器熔断)将导致所有 SIMOREG 整流器立即封锁脉冲。 1 “N+1 模式”(冗余工作) 并联连接的 SIMOREG 整流器中一台发生故障(故障信号, 熔断器熔断), 其余 SIMOREG 整流器继续工作。	0~1 1	变址: 无 FS=0 类型: O2	P052 = 3 P051 = 40 离线

参数号	说明	值范围 [单位] 步长	变址数 工厂设置 类型	可见更改 (存取/ 状态)
U804 (2804) * (G195)	<p>在并行接口上发送数据</p> <p>选择连接器，其内容必须作为并行接口的发送数据(主驱动到从驱动或是从驱动到主驱动)来连接。</p> <p>0 = 连接器 K0000 1 = 连接器 K0001 等等</p> <p>这个参数不但确定了发送数据，而且也确定了他们在发送电报中的位置。</p> <p>i001: 电报的字 1 ... i005: 电报的字 5 i006: 如果是“备用主驱动”，则为电报的字 1 [自版本 1.7 起] ... i010: 如果是“备用主驱动”，则为电报的字 5 [自版本 1.7 起]</p> <p>当“主驱动”功能传送到备用主驱动时，在主驱动和备用主驱动上激活 U804 的变址.06~.10</p>	所有连接器号 1	变址: 10 FS=0 类型: L2	P052 = 3 P051 = 40 在线
U805 (2805) (G195)	<p>并行接口总线终端器的控制字</p> <p>0: 无总线终端器 1: 总线终端器有效</p>	0~1 1	变址: 无 FS=0 类型: O2	P052 = 3 P051 = 40 在线
U806 (2806) * (G195)	<p>SIMOREG 整流器并联连接的地址</p> <p>i001: 主驱动或从驱动的地址 i002: “备用主驱动”或从驱动的地址 [自版本 1.7 起]</p> <p>2: 地址 2 的从驱动整流器 3: 地址 3 的从驱动整流器 4: 地址 4 的从驱动整流器 5: 地址 5 的从驱动整流器 6: 地址 6 的从驱动整流器 12: 对于地址 2 的 1 个从驱动的主驱动整流器 13: 对于地址 2 和 3 的 2 个从驱动的主驱动整流器 14: 对于地址 2、3 和 4 的 3 个从驱动的主驱动整流器 15: 对于地址 2、3、4 和 5 的 4 个从驱动的主驱动整流器 16: 对于地址 2、3、4、5 和 6 的 5 个从驱动的主驱动整流器</p> <p>在“标准”工作模式(U803 = 0)，i001 和 i002 应设置相同的值。 在“N+1 模式”(U803 = 1)，一个 SIMOREG 整流器作为“主驱动”，一个 SIMOREG 整流器作为“备用主驱动”，其余整流器作为从驱动。对于从驱动，i001 和 i002 应设定为相同值。 在 i001 时，主驱动设定为值 12~16，在 i002 时，设定为 2~6。 在“备用主驱动”情况下，在 i001，设定值为 2~6，在 i002，设定为 12~16。</p>	见左栏	变址: 2 FS=2 类型: O2	P052 = 3 P051 = 40 离线
U807 (2807) (G195)	<p>并行接口上的电报故障时间</p> <p>0 无时间监控。 0.001...65.000 在一个故障信息被输出前，二个数据交换运行之间允许的时间间隔。</p> <p>如果在这个延时周期内没有与并联连接整流器进行数据交换，则显示故障信息 F014。监控功能以一个 20 ms 的周期执行，由于这个原因，只有那些由 20 ms 的倍数组成的设置值才有意义。</p> <p>注意: 电报监控功能有效</p> <ul style="list-style-type: none"> 在电子板供电电源接入后，从接收到第一个无故障电报开始 在电报监控响应后(即: 监控超时)，从接收到第一个无故障电报开始。 	0.000~65.000 [s] 0.001s	变址: 无 FS=0.100 类型: O2	P052 = 3 P051 = 40 在线
U808 (2808) * (G195)	<p>故障信息 F014 触发的源</p> <p>选择开关量连接器，当其转换到逻辑“1”状态时必须触发信息 F014</p> <p>6040 = 开关量连接器 B6040 6041 = 开关量连接器 B6041</p>	6040, 6041	变址: 无 FS=6040 类型: L2	P052 = 3 P051 = 40 离线

参数号	说 明	值范围 [单位] 步长	变址数 工厂设置 类型	可见更改 (存取/ 状态)
n809 (2809) (G195)	并行接口的诊断信息 i001~i009=自由运行计数器, 在 65535 上溢出 i001: 无故障电报数量 i002: 故障电报数量 i003: 发送错误计数器 i004: 接收错误计数器 i005: 相错误计数器 i006: 波特率错误计数器 i007: Bad BCC 计数器 i008: 超时计数器 i009: 带未知标识符的电报数量	0~65535	变址: 9 类型: O2	P052 ≥ 0
n810 (2810) (G195)	并行接口的诊断信息  带激活“主驱动”功能的装置 段 0 1 2 亮: 具有地址 2 的从驱动响应 3 亮: 具有地址 3 的从驱动响应 4 亮: 具有地址 4 的从驱动响应 5 亮: 具有地址 5 的从驱动响应 6 亮: 具有地址 6 的从驱动响应 7 8 暗 9 暗 10..... 11..... 12..... 13..... 14..... 15..... 亮: 主驱动功能激活 带激活“从驱动”功能的装置 段 0..... 1..... 2..... 亮: 带地址 2 的从驱动数据 ok 3..... 亮: 带地址 3 的从驱动数据 ok 4..... 亮: 带地址 4 的从驱动数据 ok 5..... 亮: 带地址 5 的从驱动数据 ok 6..... 亮: 带地址 6 的从驱动数据 ok 7..... 8..... 亮: 从驱动功能激活 9..... 亮: 使用主驱动点火脉冲 10..... 11..... 12..... 13..... 14..... 15..... 暗		变址: 无 类型: V2	P052 = 3

参数号	说 明	值范围 [单位] 步长	变址数 工厂设置 类型	可见更改 (存取/ 状态)
n812 (2812) (G195)	<p>在并行接口上接收数据</p> <p><u>当选择 U806 = 1 (主驱动)时:</u></p> <p>i001 从地址 2 从驱动来的接收数据, 字 1 ... i005 从地址 2 从驱动来的接收数据, 字 5 i006 从地址 3 从驱动来的接收数据, 字 1 ... i010 从地址 3 从驱动来的接收数据, 字 5 i011 从地址 4 从驱动来的接收数据, 字 1 ... i015 从地址 4 从驱动来的接收数据, 字 5 i016 从地址 5 从驱动来的接收数据, 字 1 ... i020 从地址 5 从驱动来的接收数据, 字 5 i021 从地址 6 从驱动来的接收数据, 字 1 ... i025 从地址 6 从驱动来的接收数据, 字 5</p> <p><u>当选择 U806 = 2~6 (从驱动)时:</u></p> <p>i001 从主驱动来的接收数据, 字 1 ... i005 从主驱动来的接收数据, 字 5 i006 未使用 ... i025 未使用</p>	0000~FFFFH 1	变址: 25 类型: L2	P052 ≥ 0
n813 (2813) (G195)	<p>在并行接口上发送数据</p> <p><u>当选择 U806 = 1 (主驱动)时:</u></p> <p>i001 发送数据到从驱动, 字 1 ... i005 发送数据到从驱动, 字 5</p> <p><u>当选择 U806 = 2~6 (从驱动)时:</u></p> <p>i001 发送数据到主驱动, 字 1 ... i005 发送数据到主驱动, 字 5</p>	0~FFFFH	变址: 5 类型: L2	P052 ≥ 0

11.90 用于 SIMOREG CM (控制模块)的参数

U819~ U835 (2819~ 2835)	<p>这些参数对于 SIMOREG DC MASTER 没有意义!</p> <p>SIMOREG CM (控制模块, 变流器控制部分或升级系统)需要这些参数, (详见 SIMOREG CM 使用说明书, 订货号 6RX1700-0BD76)</p>			
--	--	--	--	--

11.91 外部励磁单元额定直流电流

U838 (2838) *	<p>外部励磁单元额定直流电流 [自版本 1.9 起]</p> <p>0.00 参数尚未设定</p> <p>注意: 当 P082 > = 21 时, 这个参数才有效。</p>	0.00~600.00 [A] 0.01 A	变址: 无 FS=0.00 类型: O2	P052 = 3 P051 = 40 在线
----------------------------	---	------------------------------	----------------------------	-----------------------------

参数号	说明	值范围 [单位] 步长	变址数 工厂设置 类型	可见更改 (存取/ 状态)
-----	----	-------------------	-------------------	---------------------

11.92 模拟工作模式

<p>模拟工作模式</p> <p>模拟工作模式用于测试功率部分(用电流探头测量触发脉冲)。在各个晶闸管上施加触发脉冲(脉冲间隔 = 20ms, 脉冲宽度 = 约 1ms, 触发脉冲的斩波同正常工作方式)。晶闸管的选择用参数 U840。在模拟工作模式期间不施加电源电压。</p> <p>模拟工作模式用设定参数 U840 值 > 0 来激活。</p> <p>当 SIMOREG DC Master 在工作状态 ≥ o7 时, 模拟工作方式才能真正启动。</p> <p>一旦 SIMOREG DC Master 工作在模拟模式, 则将工作方式改为 o8.1 (模拟工作模式)</p> <p>如果再将参数 U840 设定为 0, 则离开模拟工作模式。.</p>				
U840 (2840) *	<p>用于模拟工作模式的控制参数 [自版本 1.7 起]</p> <p>0 不是模拟工作模式</p> <p>11 点火电缆 11</p> <p>...</p> <p>16 点火电缆 16</p> <p>21 点火电缆 21</p> <p>...</p> <p>26 点火电缆 26</p>	0, 11~16, 21~26 1	变址: 无 FS=0 类型: O2	P052 = 3 P051 = 40 离线

11.93 DriveMonitor 的参数

n845 ~ n909 (2845 ~ 2909)	这些参数用于 DriveMonitor			
---	---------------------	--	--	--

11.94 槽禁止激活

U910 (2910) * (G101)	<p>槽禁止激活参数 [自版本 1.9 起]</p> <p>这个参数用于禁止附加板的激活, 例如当启动或在消除故障时(槽的详细标识见参数 r063 的图)。</p> <p>i001: -</p> <p>i002: 槽 D</p> <p>i003: 槽 E</p> <p>i004: 槽 F</p> <p>i005: 槽 G</p> <p>0 在槽中的附加板激活</p> <p>1 在槽中的附加板不激活</p> <p>如在寻找现有的附加板时, 当电子板电源再一次合闸, 则不激活的槽可以不考虑。在电源已切断并再接通以后, 槽的激活同样有效。</p> <p>注意: 工艺板(大板)的渐隐可以用不激活槽 E 来实现。除工艺板外, 在整流器尚可有通讯板, 通过工艺板的渐隐, 也使通讯板不再工作。</p>	0 和 1 1	变址: 5 FS=0 类型: O2	P052 = 3 P051 = 40 离线
--------------------------------------	--	------------	-------------------------	-----------------------------

11.95 DriveMonitor 的参数

n911~ n949 (2911 ~ 2949)	这些参数用于 DriveMonitor			
---	---------------------	--	--	--

参数号	说明	值范围 [单位] 步长	变址数 工厂设置 类型	可见更改 (存取/ 状态)
-----	----	-------------------	-------------------	---------------------

11.96 在基本整流器上的工艺软件，选件 S00: 采样时间

仅能用选件工艺软件 S00 激活

采样时间									
对工艺软件 S00 的每个功能块，需要确定其处理的“时间片”（即为采样时间）。									
有 5 个时间片：									
时间片	采样时间								
1	1 × T0 (点火脉冲同步时间片)			T0 = 意味着 2 个点火脉冲间距					
2	2 × T0 (点火脉冲同步时间片)			T0 = 在 50Hz 电源频率时为 3.33ms					
4	4 × T0 (点火脉冲同步时间片)			T0 = 在 60Hz 电源频率时为 2.78ms					
10	20 ms (不是点火脉冲同步)								
20	功能块不能计算								
U950 (2950) * S00	功能块 FB1~FB100 时间片的选择						1, 2, 4, 10, 20	变址: 100 FS=见左栏 类型: O2	P052 = 3 P051 = 40 离线
	变址	功能块	时间片 (FS)	变址	功能块	时间片 (FS)			
	i001	FB1	20	i051	FB51	1			
	i002	FB2	20	i052	FB52	1			
	i003	FB3	1	i053	FB53	1			
	i004	FB4	1	i054	FB54	10			
	i005	FB5	1	i055	FB55	1			
	i006	FB6	1	i056	FB56	1			
	i007	FB7	1	i057	FB57	1			
	i008	FB8	1	i058	FB58	10			
	i009	FB9	1	i059	FB59	20			
	i010	FB10	1	i060	FB60	1			
	i011	FB11	1	i061	FB61	1			
	i012	FB12	1	i062	FB62	1			
	i013	FB13	1	i063	FB63	1			
	i014	FB14	1	i064	FB64	20			
	i015	FB15	1	i065	FB65	1			
	i016	FB16	10	i066	FB66	1			
	i017	FB17	10	i067	FB67	1			
	i018	FB18	10	i068	FB68	20			
	i019	FB19	10	i069	FB69	20			
	i020	FB20	1	i070	FB70	1			
	i021	FB21	1	i071	FB71	1			
	i022	FB22	1	i072	FB72	1			
	i023	FB23	1	i073	FB73	1			
	i024	FB24	1	i074	FB74	1			
	i025	FB25	1	i075	FB75	1			
	i026	FB26	1	i076	FB76	1			
	i027	FB27	1	i077	FB77	1			
	i028	FB28	1	i078	FB78	1			
	i029	FB29	1	i079	FB79	1			
	i030	FB30	1	i080	FB80	1			
	i031	FB31	1	i081	FB81	1			
	i032	FB32	2	i082	FB82	1			
	i033	FB33	2	i083	FB83	1			
	i034	FB34	2	i084	FB84	1			
	i035	FB35	1	i085	FB85	1			
	i036	FB36	1	i086	FB86	1			
	i037	FB37	1	i087	FB87	1			
	i038	FB38	1	i088	FB88	1			
	i039	FB39	20	i089	FB89	20			
	i040	FB40	1	i090	FB90	1			
	i041	FB41	1	i091	FB91	1			
	i042	FB42	2	i092	FB92	1			
	i043	FB43	2	i093	FB93	1			
	i044	FB44	2	i094	FB94	1			
	i045	FB45	1	i095	FB95	1			
	i046	FB46	1	i096	FB96	1			
	i047	FB47	1	i097	FB97	1			
	i048	FB48	20	i098	FB98	1			
	i049	FB49	20	i099	FB99	1			
	i050	FB50	1	i100	FB100	1			

参数号	说 明						值范围 [单位] 步长	变址数 工厂设置 类型	可见更改 (存取/ 状态)
U951 (2951) * S00	功能块 FB101~FB200 时间片的选择						1, 2, 4, 10, 20	变址: 100 FS=见左栏 类型: O2	P052 = 3 P051 = 40 离线
	变址	功能块	时间片 (FS)	变址	功能块	时间片 (FS)			
	i001	FB101	1	i051	FB151	1			
	i002	FB102	1	i052	FB152	1			
	i003	FB103	1	i053	FB153	1			
	i004	FB104	1	i054	FB154	1			
	i005	FB105	1	i055	FB155	1			
	i006	FB106	1	i056	FB156	1			
	i007	FB107	1	i057	FB157	1			
	i008	FB108	1	i058	FB158	1			
	i009	FB109	1	i059	FB159	1			
	i010	FB110	1	i060	FB160	1			
	i011	FB111	1	i061	FB161	1			
	i012	FB112	1	i062	FB162	1			
	i013	FB113	1	i063	FB163	1			
	i014	FB114	1	i064	FB164	1			
	i015	FB115	1	i065	FB165	1			
	i016	FB116	2	i066	FB166	1			
	i017	FB117	20	i067	FB167	1			
	i018	FB118	1	i068	FB168	1			
	i019	FB119	1	i069	FB169	1			
	i020	FB120	1	i070	FB170	1			
	i021	FB121	1	i071	FB171	1			
	i022	FB122	1	i072	FB172	1			
	i023	FB123	1	i073	FB173	1			
	i024	FB124	1	i074	FB174	1			
	i025	FB125	1	i075	FB175	1			
	i026	FB126	1	i076	FB176	1			
	i027	FB127	1	i077	FB177	1			
	i028	FB128	1	i078	FB178	1			
	i029	FB129	1	i079	FB179	1			
i030	FB130	1	i080	FB180	1				
i031	FB131	1	i081	FB181	1				
i032	FB132	1	i082	FB182	1				
i033	FB133	1	i083	FB183	1				
i034	FB134	1	i084	FB184	1				
i035	FB135	1	i085	FB185	1				
i036	FB136	1	i086	FB186	1				
i037	FB137	1	i087	FB187	1				
i038	FB138	1	i088	FB188	1				
i039	FB139	1	i089	FB189	1				
i040	FB140	1	i090	FB190	1				
i041	FB141	1	i091	FB191	1				
i042	FB142	1	i092	FB192	1				
i043	FB143	1	i093	FB193	1				
i044	FB144	1	i094	FB194	1				
i045	FB145	1	i095	FB195	1				
i046	FB146	1	i096	FB196	10				
i047	FB147	1	i097	FB197	10				
i048	FB148	20	i098	FB198	10				
i049	FB149	20	i099	FB199	10				
i050	FB150	1	i100	FB200	1				

参数号	说 明						值范围 [单位] 步长	变址数 工厂设置 类型	可见更改 (存取/ 状态)
U952 (2952) * S00	功能块 FB201~FB300 时间片的选择						1, 2, 4, 10, 20	变址: 100 FS=见左栏 类型: O2	P052 = 3 P051 = 40 离线
	变址	功能块	时间片 (FS)	变址	功能块	时间片 (FS)			
	i001	FB201	1	i051	FB251	1			
	i002	FB202	1	i052	FB252	1			
	i003	FB203	1	i053	FB253	1			
	i004	FB204	1	i054	FB254	1			
	i005	FB205	1	i055	FB255	20			
	i006	FB206	1	i056	FB256	1			
	i007	FB207	1	i057	FB257	1			
	i008	FB208	1	i058	FB258	1			
	i009	FB209	1	i059	FB259	1			
	i010	FB210	1	i060	FB260	10			
	i011	FB211	1	i061	FB261	10			
	i012	FB212	10	i062	FB262	10			
	i013	FB213	10	i063	FB263	10			
	i014	FB214	10	i064	FB264	10			
	i015	FB215	1	i065	FB265	10			
	i016	FB216	1	i066	FB266	10			
	i017	FB217	1	i067	FB267	10			
	i018	FB218	1	i068	FB268	10			
	i019	FB219	1	i069	FB269	10			
	i020	FB220	1	i070	FB270	10			
	i021	FB221	1	i071	FB271	10			
	i022	FB222	1	i072	FB272	10			
	i023	FB223	1	i073	FB273	10			
	i024	FB224	1	i074	FB274	10			
	i025	FB225	1	i075	FB275	10			
	i026	FB226	1	i076	FB276	10			
	i027	FB227	1	i077	FB277	10			
	i028	FB228	1	i078	FB278	10			
	i029	FB229	10	i079	FB279	10			
i030	FB230	1	i080	FB280	10				
i031	FB231	1	i081	FB281	10				
i032	FB232	1	i082	FB282	10				
i033	FB233	1	i083	FB283	10				
i034	FB234	20	i084	FB284	10				
i035	FB235	20	i085	FB285	10				
i036	FB236	20	i086	FB286	10				
i037	FB237	20	i087	FB287	10				
i038	FB238	20	i088	FB288	10				
i039	FB239	20	i089	FB289	10				
i040	FB240	1	i090	FB290	10				
i041	FB241	1	i091	FB291	10				
i042	FB242	1	i092	FB292	10				
i043	FB243	1	i093	FB293	10				
i044	FB244	1	i094	FB294	10				
i045	FB245	1	i095	FB295	10				
i046	FB246	10	i096	FB296	10				
i047	FB247	10	i097	FB297	10				
i048	FB248	10	i098	FB298	10				
i049	FB249	10	i099	FB299	20				
i050	FB250	1	i100	FB300	20				

11.97 DriveMonitor 的参数

n953 ~ n959 (2953~ 2959)	这些参数用于 DriveMonitor			
--	---------------------	--	--	--

参数号	说明	值范围 [单位] 步长	变址数 工厂设置 类型	可见更改 (存取/ 状态)
-----	----	-------------------	-------------------	---------------------

11.98 在基本整流器上的工艺软件，S00 选件： 改变功能块的处理顺序

仅能用选件工艺软件 S00 激活

功能块的处理顺序

S00 工艺软件的功能块是在由在参数 U960~U962 中定义的顺序在计算周期中处理：

1. 在 U960 变址.001 中设置的功能块号码
- ...
100. 在 U960 变址.100 中设置的功能块号码
101. 在 U961 变址.001 中设置的功能块号码
- ...
200. 在 U961 变址.100 中设置的功能块号码
201. 在 U962 变址.001 中设置的功能块号码
- 等等

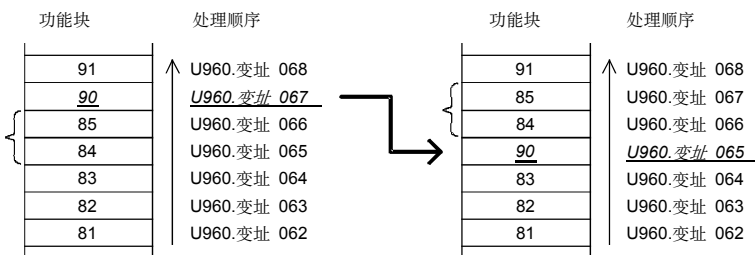
在工厂设定中，号码参数化为向上的顺序(1, 2, 3) (标准顺序)。

改变处理顺序：

如果在参数 U960, U961 或 U962 的某一变址中输入一个新的功能块号码(即：从另外位置移动来)，则确定了新的处理顺序，也就是说先期输入到这个变址中的功能块将在新输入的功能块之后被处理。在被移走功能块(新输入的块)的旧位置可能留下的缺口通过在其后的功能块号向前移动一个位置来填满。

例 1:

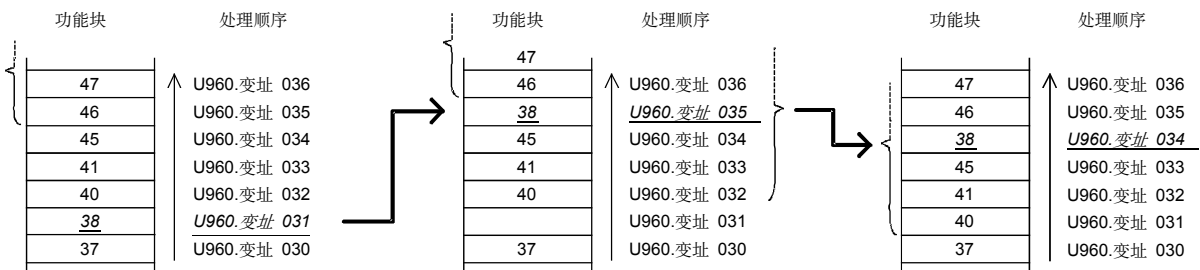
由标准顺序设置开始，处理顺序必须改变以保证功能块 90 (模拟量信号选择开关)能在功能块 83 (跟踪/存储单元)之后立即被处理：功能块 90 号必须输入到在功能块 83 (84 在 U960.i065)当前存储后首先被处理的功能块号码的变址中。在 U960 接下来变址中的功能块号码(84 和 85)将被自动地向上移位到下一个变址。



例 2:

由标准顺序设置开始，处理顺序必须改变以保证功能块 38 (符号变换器)能在功能块 45 (除法器)之后立即被处理：

功能块 38 号必须输入到在功能块 45 (46 在 U960.i035)当前存储后首先被处理的功能块号码的变址中。存储在变址中的功能块号立即从这个位置向上移动一个变址，然后所有的功能块号立即自动向留下的缺口变化一个变址。



参数号	说 明	值范围 [单位] 步长	变址数 工厂设置 类型	可见更改 (存取/ 状态)
U960 (2960) * S00	S00 工艺软件功能块的处理顺序(1) i001: 在处理顺序中第 1 个位置的功能块号 i002: 在处理顺序中第 2 个位置的功能块号 等等	所有功能块号	变址: 100 FS= 标准顺序 类型: O2	P052 = 3 P051 = 40 离线
U961 (2961) * S00	S00 工艺软件功能块的处理顺序(2) i001: 在处理顺序中第 101 个位置的功能块号 i002: 在处理顺序中第 102 个位置的功能块号 等等	所有功能块号	变址: 100 FS= 标准顺序 类型: O2	P052 = 3 P051 = 40 离线
U962 (2962) * S00	S00 工艺软件功能块的处理顺序(3) i001: 在处理顺序中第 201 个位置的功能块号 i002: 在处理顺序中第 202 个位置的功能块号 等等	所有功能块号	变址: 100 FS= 标准顺序 类型: O2	P052 = 3 P051 = 40 离线
U969 (2969) * S00	处理顺序的自动设置和激活 0 返回 1 设定标准顺序: 功能块的号码在参数 U960, U961 和 U962 中以向上的顺序输入, 然后参数自动复位到 0。 2 设定最佳顺序: U960, U961 和 U962 以这样一种方式来设置, 即出现的死时尽 可能短。然后, 参数自动复位到 0。 3 采样时间设置成标准值 U950, U951, U952 设置成工厂设定值。 4 自动激活/禁止: U950, U951 和 U952 以这样一种方式来设置, 如果功能块尚未 选择时, 则不接线的功能块不选用, 已接线的功能块被选用(激 活)。 时间片 10 (采样时间 20ms)设置用于原先没激活的所有功能块, 时间片对于所有原先已激活的功能块保持不变。	0~4 1	变址: 无 FS=0 类型: O2	P052 = 3 P051 = 40 离线

参数号	说明	值范围 [单位] 步长	变址数 工厂设置 类型	可见更改 (存取/ 状态)
-----	----	-------------------	-------------------	---------------------

11.99 在基本整流器上的工艺软件的使能, S00 选项: (“自由分配功能块”)

S00 工艺选项只能用于 SIMOREG DC Master 整流器上, 在整流器中, 这个选项已经通过一个专用的 PIN 号使能。在软件升级后, 软件的使能依然存在, 即: 在安装了新版本的软件后不需要再次的使能。

S00 工艺选项的永久使能(涉及到费用):

如果您希望 S00 工艺选项使能, 请按以下步骤进行:

- 找出您的 SIMOREG DC Master 装置的序列号(例如: “Q6K31253320005”)。
 - 序列号在交货记录中指定
 - 序列号印刷在 SIMOREG DC Master 的铭牌上。
 - 序列号可在 OP1S 上以参数 r069 显示
- 找出 PIN 号(一个在 2001 和 65535 之间的数), 他与整流器的序列号相匹配:
 - 如果您已经订购了带 S00 选项的 SIMOREG DC Master, 您将在装置上发现印刷在一个标签上的 PIN 号, 并且在交货记录中详细说明。
 - 如果不是这样, 请与当地西门子销售办事处联系, 以获得正确的 PIN 号。
- 在参数 U977 中输入 PIN 号, 用<P>键结束这个输入。在输入完成后这个参数将自动被复位到 0。当输入 PIN 号时, 请特别注意: 只允许有 5 次尝试!
- 若 S00 工艺选项已被使能, 可通过在参数 n978 = 2000 的设置检查。

工艺选项 S00 可用输入 U997 = PIN-1 来禁止(如用于测试目的)。然后, 参数 n978 显示 500。当输入 U977 = PIN 时, 选项再次激活。

S00 工艺选项的暂时使能(免费):

S00 工艺选项可以使能一次, 免费。通过指定一个特殊的 PIN 号, 对所有整流器可使用 500 小时。这 500 小时的周期可以用做测试目的或是对于更换装置的运行, 这些装置在订购时没有 S00 选项(即: 直到获得一个永久使能的 PIN 号, 才代替这个周期)。

500 小时是由时间运行计时器(r048)来计时的, 即: 只有传动装置实际合闸的时间才被计时。当 500 小时的周期到达时, 如果用于 S00 选项永久使能的 PIN 号没有在这期间输入的话, S00 选项被自动的禁止。

专用的 PIN 号为: U977 = 1500 (对于所有装置的标识号)

选项的暂时使能可以通过 PIN U977 = 500 来中断。对于下一个使用周期的暂时使能 PIN 号, 剩余的时间仍然保持有效。

如果剩余时间少于 50 小时, 同时 S00 工艺选项在暂时使能状态, 则输出报警 **A059**。

如果 500 小时的时间用完, 同时 S00 工艺选项仍在暂时使能状态, 输出故障信息 **F059**。

当 S00 工艺选项没有使能时的系统响应:

与自由分配功能块相关的连接器和开关量连接器并不修改(当电子板电源合闸时, 他们被设置为 0; 当对于暂时使能的时间已经用完时, 他们仍然保持冻结在最后记录的数值, 直到电子板的电源再次断开)。

U977 (2977) * S00	S00 选项的 PIN 号 在输入 PIN 号后, 参数自动恢复到“0”。 注意正确地输入 PIN 号。只允许 5 次尝试!	0~65535 1	变址: 无 FS=0 类型: O2	P052 = 3 P051 = 40 离线
n978 (2978) S00	“S00 使能”显示 0 选项 S00 工艺软件禁止 对于暂时使能的时间已经用完 xxx 选项 S00 工艺软件不使能 xxx = 对于在暂时使能 PIN 号下仍然可以使用的时间 1xxx 选项 S00 工艺软件暂时使能。 xxx = 仍然可以使用的时间 2000 选项 S00 工艺软件永久性使能。	见左栏	变址: 无 类型: O2	P052 = 3

11.100 专家的参数存取

U979 (2979) *	专家的参数存取 [自版本 1.9 起] 999 专家的参数存取激活。 这意味着, 即使是离线参数在运行时都可被更改。 注意: 这个参数值当电子板电源切断时将丢失。 因而参数的改变仅在 P051, P052 或 P927 正确设定时才可能。	0~2000 1	变址: 无 FS=0 类型: O2	P052 = 3 P051 = 40 在线
----------------------------	--	-------------	-------------------------	-----------------------------

参数号	说明	值范围 [单位] 步长	变址数 工厂设置 类型	可见更改 (存取/ 状态)
-----	----	-------------------	-------------------	---------------------

11.101 现存的和更改的 U 和 n 参数表

n980 (2980)	现存的参数号码表, 继续 在 U 或 n 参数范围内(号码 2000~2999)观察参数用于显示最初 100 个参数号码。 参数以向上的顺序安排。 参数表按参数连续排列, 参数号码在变址 101 中显示, 举例说明即: 2981 = n981 第一个 0 信号的显示表示没有更多的参数号码。		变址: 101 类型: O2	P052 = 3
n981 (2981)	现存的参数号码表, 继续 见 n980。		变址: 101 类型: O2	P052 = 3
n982 (2982)	现存的参数号码表, 继续 见 n980。		变址: 101 类型: O2	P052 = 3
n983 (2983)	现存的参数号码表, 继续 见 n980。		变址: 101 类型: O2	P052 = 3
n984 (2984)	现存的参数号码表, 继续 见 n980。		变址: 101 类型: O2	P052 = 3
n985 (2985)	现存的参数号码表, 继续 见 n980。		变址: 101 类型: O2	P052 = 3
n986 (2986)	现存的参数号码表, 继续 见 n980。		变址: 101 类型: O2	P052 = 3
n987 (2987)	现存的参数号码表, 继续 见 n980。		变址: 101 类型: O2	P052 = 3
n988 (2988)	现存的参数号码表, 继续 见 n980。		变址: 101 类型: O2	P052 = 3
n989 (2989)	现存的参数号码表, 继续 见 n980。		变址: 101 类型: O2	P052 = 3
n990 (2990)	更改的参数表, 继续 在 U 或 n 参数范围内(号码 2000~2999)观察参数用于显示最初 100 个更改的参数。 参数以向上的顺序安排。 参数表按参数连续排列, 参数号码在变址 101 中显示, 举例说明即: 2991 = n991 第一个 0 信号的显示表示没有更多的更改的参数。		变址: 101 类型: O2	P052 = 3
n991 (2991)	更改的参数表, 继续 见 n990。		变址: 101 类型: O2	P052 = 3
n992 (2992)	更改的参数表, 继续 见 n990。		变址: 101 类型: O2	P052 = 3
n993 (2993)	更改的参数表, 继续 见 n990。		变址: 101 类型: O2	P052 = 3
n994 (2994)	更改的参数表, 继续 见 n990。		变址: 101 类型: O2	P052 = 3
n995 (2995)	更改的参数表, 继续 见 n990。		变址: 101 类型: O2	P052 = 3
n996 (2996)	更改的参数表, 继续 见 n990。		变址: 101 类型: O2	P052 = 3
n997 (2997)	更改的参数表, 继续 见 n990。		变址: 101 类型: O2	P052 = 3
n998 (2998)	更改的参数表, 继续 见 n990。		变址: 101 类型: O2	P052 = 3
n999 (2999)	更改的参数表, 继续 见 n990。		变址: 101 类型: O2	P052 = 3

12 连接器和开关量连接器表

12.1 连接器表

连接器的值可通过参数 r041, P042, r043 和 P044 来显示。

以下的数字表示法适用于所有的连接器:

在内部软件表示法中, 100% 相应于 4000 (十六进制) = 16384 (十进制)。

范围值为 -200.00% ... +199.99%, 相当于 8000hex ... 7FFF hex. 连接器通过串行接口以这种内部表示方式传输。

100% 相当于整流器的额定值 r072.i02 (电枢电流), r073.i02 (励磁电流), P078.i01 (电枢进线电压)。

以下的数字表示法适用于所有双字连接器:

在内部软件表示法中, 100% 相应于 4000 0000(十六进制) = 16384*65536(十进制)。

范围值为 -200.00% ... +199.9999999%, 相当于 -2^{31} (十进制) ... $+(2^{31}-1)$ (十进制)或 8000 0000(十六进制) ... 7FFF FFFF(十六进制)。

如果双字连接器是一个连接器所选择参数的输入或连接器是一个双字连接器所选择参数的输入, 这样相当于除以或乘以值 65536。对于双字连接器的连接的详细说明见 9.1 节中的“选用双字连接器应遵循下列规则”。

连接器	说明	规格化	功能图
固定值			
K0000	固定值 0		G120
K0001	固定值 100.00%	16384 \triangleq 100%	G120
K0002	固定值 200.00%	16384 \triangleq 100%	G120
K0003	固定值 -100.00%	16384 \triangleq 100%	G120
K0004	固定值 -200.00%	16384 \triangleq 100%	G120
K0005	固定值 50.00%	16384 \triangleq 100%	G120
K0006	固定值 150.00%	16384 \triangleq 100%	G120
K0007	固定值 -50.00%	16384 \triangleq 100%	G120
K0008	固定值 -150.00%	16384 \triangleq 100%	G120
K0009	固定值 0 或在每种情况下指定的特殊功能		

模拟输入			
K0010	模拟输入, 端子 4/5 (主给定) A/D 变换后的未经处理值(没有经滤波和规格化)	16384 \triangleq 100%	G113
K0011	模拟输入, 端子 4/5 (主给定) 规格化后, 接入偏置, 滤波	16384 \triangleq 100%	G113
K0012	模拟输入, 端子 103/104 (主实际值) A/D 变换后的未经处理值(没有经滤波和规格化)	16384 \triangleq 100%	G113
K0013	模拟输入, 端子 103/104 (主实际值) 规格化后, 接入偏置, 滤波	16384 \triangleq 100%	G113
K0014	模拟输入, 端子 6/7 (模拟选择输入 1) A/D 变换后的未经处理值(没有经滤波和规格化)	16384 \triangleq 100%	G113
K0015	模拟输入, 端子 6/7 (模拟选择输入 1) 规格化后, 接入偏置, 滤波	16384 \triangleq 100%	G113
K0016	模拟输入, 端子 8/9 (模拟选择输入 2) A/D 变换后的未经处理值(没有经滤波和规格化)	16384 \triangleq 100%	G114
K0017	模拟输入, 端子 8/9 (模拟选择输入 2) 规格化后, 接入偏置, 滤波	16384 \triangleq 100%	G114
K0018	模拟输入, 端子 10/11 (模拟选择输入 3) A/D 变换后的未经处理值(没有经滤波和规格化)	16384 \triangleq 100%	G114
K0019	模拟输入, 端子 10/11 (模拟选择输入 3) 规格化后, 接入偏置, 滤波	16384 \triangleq 100%	G114

连接器	说 明	规格化	功能图
开关量输入, 开关量输出			
K0020	开关量输入, 端子 36~43 和 211~214, E-STOP Bit0 = 端子 36 的状态 Bit1 = 端子 37 的状态 Bit2 = 端子 38 的状态 Bit3 = 端子 39 的状态 Bit4 = 端子 40 的状态 Bit5 = 端子 41 的状态 Bit6 = 端子 42 的状态 Bit7 = 端子 43 的状态 Bit8 = 端子 211 的状态 Bit9 = 端子 212 的状态 Bit10 = 端子 213 的状态 Bit11 = 端子 214 的状态 Bit12 = 0 ... E-STOP 激活 1 ... E-STOP 不激活	1 \triangle 1	G110
K0021	开关量输出, 端子 46~52, 109/110 Bit0 = 端子 46 的状态 Bit1 = 端子 48 的状态 Bit2 = 端子 50 的状态 Bit3 = 端子 52 的状态 Bit7 = 端子 109/110 的状态	1 \triangle 1	G112 G117
模拟量输出			
K0026	模拟量输出, 端子 14/15	16384 \triangle 100%	G115
K0027	模拟量输出, 端子 16/17	16384 \triangle 100%	G115
K0028	模拟量输出, 端子 18/19	16384 \triangle 100%	G116
K0029	模拟量输出, 端子 20/21	16384 \triangle 100%	G116
控制字, 状态字			
K0030	控制字 1	1 \triangle 1	G180
K0031	控制字 2	1 \triangle 1	G181
K0032	状态字 1	1 \triangle 1	G182
K0033	状态字 2	1 \triangle 1	G183
K0034	激活功能数据组	[自版本 2.0 起] 1 \triangle 1	G175
K0035	激活 BICO 数据组	[自版本 2.0 起] 1 \triangle 1	G175
脉冲编码器板 SBP 的计算 [自版本 1.6 起]			
KK0036	SBP 的位置实际值	[自版本 2.0 起] 1 \triangle 1	Z120
K0038	SBP 的速度实际值 rpm	[自版本 2.0 起] 1 \triangle 1rpm	Z120
K0039	SBP 的速度实际值	16384 \triangle 100%	Z120
脉冲编码器计算			
<p>脉冲编码器计算电路提供速度实际值(K0040 和 K0041), 以及位置实际值(K0042, K0043, K0044, KK0046)。</p> <p>位置实际值通过脉冲编码器脉冲的符号正确的计数来形成。(脉冲的计数由一个硬件的计数器来实现)。</p> <p>其中也考虑参数 P144 (倍数计算)。</p> <p>如当 P144 = 0, 对脉冲编码器第一个通道的每一个上升沿进行计数。</p> <p>当 P144 = 1, 对脉冲编码器第一个通道的每一个沿进行计数。</p> <p>当 P144 = 2, 对脉冲编码器两个通道的每一个沿进行计数。</p> <p>当 P145 = 1 (倍数计算的自动转换), 位置检测(K0042, K0043, K0044, KK0046)提供一个无效的值!</p> <p>K0042 和 K0043 一起形成一个带符号的 24 位的位置实际值。(数值范围: FF80 0000H~007F FFFFH 或 $-2^{23} \sim +2^{23} - 1$)</p>			
K0040	来自脉冲编码器的实际速度值	16384 \triangle 100%	G145
K0041	来自脉冲编码器的实际速度绝对值	16384 \triangle 100%	G145
K0042	实际位置值, 低位字, 24 位低位实际位置值	1 \triangle 1	G145

连接器	说明	规格化	功能图
K0043	实际位置值, 高位字, 24 位高位实际位置值	$1 \triangleq 1$	G145
K0044	实际位置值, 零标志	$1 \triangleq 1$	G145
KK0046	位置实际值 在软件中, 扩展的位置实际值可到 32 位值 (数值范围: 8000 0000H ~ 7FFF FFFFH 或 $-2^{31} \sim +2^{31} - 1$)	$1 \triangleq 1$	G145
KK0047	制动途径 当将斜坡函数发生器输入端的设定值置 0 时, 在斜坡函数发生器的输出端的速度设定值按下降斜率和过渡圆弧由当前值下降到零。 这个双字连接器提供所需的制动途径作为脉冲编码器的增量值(用参数 P140 来定义)。 但这个计算的制动途径仅在下面的前提下才正确, 即在制动过程中, 参数化的下降时间和圆弧不能改变。	$1 \triangleq 1$	G136
K0048	来自脉冲编码器的速度实际值 rpm	$1 \triangleq 1 \text{rpm}$	G145
散热器温度			
K0050	散热器温度	$16384 \triangleq 100^\circ\text{C}$	
电动机接口 当连接一只 PTC 热敏电阻或不接温度传感器时(P490.x \neq 1), K0051 或 K0052 总是设定为“0”			
K0051	电动机温度 1 (来自接到端子 22/23 的传感器)	$16384 \triangleq 100^\circ\text{C}$	G185
K0052	电动机温度 2 (来自接到端子 204/205 的传感器)	$16384 \triangleq 100^\circ\text{C}$	G185
电枢电流闭环控制, 自动换向部分, 电枢触发单元			
K0100	触发角(电枢)	$16384 \triangleq 0^\circ$ $0 \triangleq 90^\circ$ $-16384 \triangleq 180^\circ$	G163
K0101	限幅前的触发角(电枢)	$16384 \triangleq 0^\circ$ $0 \triangleq 90^\circ$ $-16384 \triangleq 180^\circ$	G163
K0102	预控制值+电枢电流调节器输出 (触发装置输入)	$16384 \triangleq 0^\circ$ $0 \triangleq 90^\circ$ $-16384 \triangleq 180^\circ$	G162
K0103	$100\% \times \frac{\text{电流流过时间}}{2 \text{ 个点火脉冲间的时间}}$	$16384 \triangleq 100\%$	G162
K0105	为了转换到相应的进线相位, 一个晶闸管桥中已触发的一对晶闸管代码: 0 UV 2 UW 4 VW 6 VU 8 WU 10 WV	$1 \triangleq 1$	
K0106	转矩方向的选择	0 = 无转矩方向 1 = 转矩方向 I 2 = 转矩方向 II	G163
K0107	内部带符号电流实际值(电枢), 最近 6 个电流波头的平均值, 规格化为电机额定电流 [自版本 1.9 起]	$16384 \triangleq 100\% \text{ P100}$	G162
K0109	内部带符号的实际电流值(电枢), 最近 6 个电流波头的平均值	$16384 \triangleq 100\%$	G162
K0110	电流调节器输出(电枢)	$16384 \triangleq 100\%$	G162
K0111	电流调节器输出, P 分量(电枢)	$16384 \triangleq 100\%$	G162
K0112	电流调节器输出, I 分量(电枢)	$16384 \triangleq 100\%$	G162
K0113	电流调节器实际值与给定值的偏差(电枢)	$16384 \triangleq 100\%$	G162
K0114	内部带符号的实际电流值(电枢), 一个触发周期的平均值	$16384 \triangleq 100\%$	G162
K0115	电流调节器实际值(电枢)	$16384 \triangleq 100\%$	G162

连接器	说明	规格化	功能图
K0116	内部实际电流的绝对值(电枢)	16384 \triangle 100%	G162
K0117	内部带符号的实际电流值(电枢)	16384 \triangle 100%	G162
K0118	电流调节器给定(电枢)	16384 \triangle 100%	G162
K0119	绝对值形成前的电流调节器给定(电枢)	16384 \triangle 100%	G162
K0120	减速机防护前的电流给定(电枢)	16384 \triangle 100%	G161
K0121	预控制输出(电枢)	16384 \triangle 0° 0 \triangle 90° -16384 \triangle 180°	G162
K0122	作为电枢预控制输入值的 EMF(根据 P162, 经 P163 滤波, 由 K0123 或 K0124 生成)	16384 \triangle P078.001 $\times \frac{3\sqrt{2}}{\pi}$	G162
K0123	EMF = $U_a - I_a \times R_a - L_a \times di_a/dt$, 其中 U_a 等于测量的电枢电压 (注意: K0287 是由带有 10ms 的 PT1 滤波产生)	16384 \triangle P078.001 $\times \frac{3\sqrt{2}}{\pi}$	
K0124	EMF = $U_a - I_a \times R_a - L_a \times di_a/dt$, 其中 U_a 是由触发角, 测量到的电枢电流导电时间及进线电压平均值计算出来。如果这个计算不能完成或精确度不够(例如: 导电角度 < 10°, 平均电枢电流值 < 2% 的 r072.002 设置值), K0124 取在 K0123 中的设置值	16384 \triangle P078.001 $\times \frac{3\sqrt{2}}{\pi}$	
K0125	减速机防护后或电流给定值积分器之后的电枢电流给定值	16384 \triangle 100%	G162

电流限幅			
K0131	最低正电流限幅(电枢)	16384 \triangle 100%	G161
K0132	最高负电流限幅(电枢)	16384 \triangle 100%	G161
K0133	限幅前的电流给定(电枢) (包括附加给定)	16384 \triangle 100%	G161
K0134	有转矩限幅的电流给定(电枢)	16384 \triangle 100%	G160

转矩限幅, 速度限制调节器			
<p>转矩连接器的规格化: 一个 100%整流器额定直流电流(r072.002)的电枢电流在 100%电机额定励磁电流(P102)产生的电机磁通(K0290)下产生一个 100%的转矩。</p> <p>注意: 连接器 K0140, K0141, K0145 和 K0147 是否作为转矩设定值或电流设定值, 取决于 P170 (通过除以电机磁通来控制)。</p>			
K0136	速度限制调节器, 有效转矩限幅 1	16384 \triangle 100%	G160
K0137	速度限制调节器, 有效转矩限幅 2	16384 \triangle 100%	G160
K0140	转矩给定(速度限制调节器后)	16384 \triangle 100%	G160
K0141	转矩给定(转矩限幅后)	16384 \triangle 100%	G160
K0142	转矩实际值	16384 \triangle 100%	G162
K0143	转矩上限幅	16384 \triangle 100%	G160
K0144	转矩下限幅	16384 \triangle 100%	G160
K0145	限幅前的转矩给定(包括附加给定)	16384 \triangle 100%	G160
K0147	限幅前的转矩给定(不包括附加给定)	16384 \triangle 100%	G160
K0148	转矩给定(来自速度调节器)	16384 \triangle 100%	G152
K0149	与 P100 * P102 有关的转矩实际值 [自版本 2.0 起]	16384 \triangle 100%	G162

转动惯量补偿(引入 dv/dt)			
K0150	速度调节器的预控分量 由 $d(K0168)/dt \times P540$ 计算出来	16384 \triangle 100%	G153
K0152	速度调节器的预控分量 由 $f(K0164) \times P541 (= K0164 \text{ 中的速度实际值和给定值偏差函数})$ 计算出来	16384 \triangle 100%	G153

连接器	说明	规格化	功能图
速度调节器 给定值处理, 斜坡函数发生器, 摩擦和转动惯量补偿			
K0160	速度调节器输出	16384 \triangle 100%	G152
K0161	P 分量	16384 \triangle 100%	G152
K0162	I 分量	16384 \triangle 100%	G152
K0164	设定值与实际值偏差	16384 \triangle 100%	G152
K0165	设定值与实际值偏差形成输出	16384 \triangle 100%	G152
K0166	选择的速度实际值(绝对值)	16384 \triangle 100%	G151
K0167	选择的速度实际值(带符号)	16384 \triangle 100%	G151
K0168	D 分量输出 $\times(-1)$	16384 \triangle 100%	G152
K0169	D 分量输出	16384 \triangle 100%	G152
K0170	斜坡函数发生器来的, 经限幅的速度给定	16384 \triangle 100%	G137
K0171	速度调节器的预控制(摩擦和转动惯量补偿)	16384 \triangle 100%	G153
K0172	由摩擦决定的速度调节器预控制成分	16384 \triangle 100%	G153
K0173	由转动惯量决定的速度调节器的预控制已滤波成分	16384 \triangle 100%	G153
K0174	速度给定滤波的滤波成分输出	16384 \triangle 100%	G152
K0176	速度软化	16384 \triangle 100%	G151
K0177	抑制频带输出 1	16384 \triangle 100%	G152
K0178	抑制频带输出 2	16384 \triangle 100%	G152
K0179	速度实际值滤波的滤波成分输出	16384 \triangle 100%	G152
K0181	最低正给定限幅	16384 \triangle 100%	G137
K0182	最高负给定限幅	16384 \triangle 100%	G137
K0183	限幅前的速度给定	16384 \triangle 100%	G137
K0190	斜坡函数发生器输出(限幅前的速度给定)	16384 \triangle 100%	G136
K0191	dv/dt (在 P542 中设置的时间周期内, 在斜坡函数发生器输出上升)	16384 \triangle 100%	G136
K0192	有效的斜坡函数发生器输入量	16384 \triangle 100%	G136
K0193	斜坡函数发生器的给定输入	16384 \triangle 100%	G135
K0194	总的主给定(限幅)+附加给定	16384 \triangle 100%	G135
K0195	在给定减小前的斜坡函数发生器输入	[自版本 1.6 起] 16384 \triangle 100%	G135
K0196	主给定的有效正限幅	16384 \triangle 100%	G135
K0197	主给定的有效负限幅	16384 \triangle 100%	G135
K0198	限幅前的主给定	16384 \triangle 100%	G135
爬行给定, 点动给定, 振荡, 固定给定			
K0201	爬行给定	16384 \triangle 100%	G130
K0202	点动给定	16384 \triangle 100%	G129
K0203	振荡给定	16384 \triangle 100%	G128
K0204	固定给定	16384 \triangle 100%	G127
K0206	爬行给定: 功能块的输出值	16384 \triangle 100%	G130
K0207	点动给定: 功能块的输出值	16384 \triangle 100%	G129
K0208	振荡: 功能块的输出值	16384 \triangle 100%	G128
K0209	固定给定: 功能块的输出值	16384 \triangle 100%	G127
连接器选择开关			
K0230	连接器选择开关 1 的输出	[自版本 1.9 起] 1 \triangle 1	G124
K0231	连接器选择开关 2 的输出	[自版本 1.9 起] 1 \triangle 1	G124

连接器	说明	规格化	功能图
电动电位计			
K0240	电动电位计输出(给定来自电动电位计)	16384 \triangle 100%	G126
K0241	dy/dt (在 P464 和 P465 中设置的时间周期内, 在斜坡函数发生器输出上升)	16384 \triangle 100%	G126
K0242	斜坡函数发生器由电动电位计输入(给定)	16384 \triangle 100%	G126
励磁电流闭环控制, 励磁触发单元			
K0250	触发角(励磁)	16384 \triangle 0° 0 \triangle 90° -16384 \triangle 180°	G166
K0251	限幅前的触发角(励磁)	16384 \triangle 0° 0 \triangle 90° -16384 \triangle 180°	G166
K0252	预控值+励磁电流调节器输出(触发单元输入)	16384 \triangle 0° 0 \triangle 90° -16384 \triangle 180°	G166
K0260	电流调节器输出(励磁)	16384 \triangle 100%	G166
K0261	电流调节器 P 分量(励磁)	16384 \triangle 100%	G166
K0262	电流调节器 I 分量(励磁)	16384 \triangle 100%	G166
K0263	电流调节器的给定值与实际值偏差(励磁)	16384 \triangle 100%	G166
K0265	励磁电流调节器输入的实际值	16384 \triangle 100%	G166
K0266	内部实际电流的绝对值(励磁)	16384 \triangle 100%	G166
K0268	励磁电流调节器输入给定	16384 \triangle 100%	G166
K0271	预控输出(励磁)	16384 \triangle 100%	G166
闭环 EMF 控制			
K0273	最低正电流限幅(励磁)	16384 \triangle 100%	G165
K0274	最低负电流限幅(励磁)	16384 \triangle 100%	G165
K0275	停机励磁前的电流调节器给定(励磁)	16384 \triangle 100%	G165
K0276	限幅前的电流调节器给定(励磁)	16384 \triangle 100%	G165
K0277	在限幅器输入综合前的电流调节器给定(励磁)	16384 \triangle 100%	G165
K0278	预控值+EMF 调节器输出	16384 \triangle 100%	G165
K0280	EMF 调节器输出	16384 \triangle 100%	G165
K0281	EMF 调节器的 P 分量	16384 \triangle 100%	G165
K0282	EMF 调节器的 I 分量	16384 \triangle 100%	G165
K0283	EMF 调节器的给定值和实际值偏差	16384 \triangle 100%	G165
K0284	EMF 调节器软化后的给定值和实际值偏差	16384 \triangle 100%	G165
K0285	EMF 调节器的实际值	16384 \triangle P078.001 $\times \frac{3\sqrt{2}}{\pi}$	G165
K0286	实际 EMF 的绝对值	16384 \triangle P078.001 $\times \frac{3\sqrt{2}}{\pi}$	G165
K0287	带符号的 EMF 实际值	16384 \triangle P078.001 $\times \frac{3\sqrt{2}}{\pi}$	G165
K0288	EMF 调节器给定	16384 \triangle P078.001 $\times \frac{3\sqrt{2}}{\pi}$	G165
K0289	EMF 给定	16384 \triangle P078.001 $\times \frac{3\sqrt{2}}{\pi}$	G165
K0290	电动机磁通	16384 \triangle 100% 在电机额定励磁电流(P102) 下, 达到电机 100%磁通	G166
K0291	实际电枢电压绝对值	16384 \triangle P078.001 $\times \frac{3\sqrt{2}}{\pi}$	

连接器	说明	规格化	功能图
K0292	带符号的实际电枢电压值	$16384 \triangleq P078.001 \times \frac{3\sqrt{2}}{\pi}$	
K0293	预控输出(EMF)	$16384 \triangleq 100\%$	G165
一般连接器			
K0301	线电压 U-V (电枢)	$16384 \triangleq P078.001$	
K0302	线电压 V-W (电枢)	$16384 \triangleq P078.001$	
K0303	线电压 W-U (电枢)	$16384 \triangleq P078.001$	
K0304	线电压(励磁)	$16384 \triangleq 400V$	
K0305	平均线电压(电枢), 经滤波	$16384 \triangleq P078.001$	
K0306	进线频率	$16384 \triangleq 50.0Hz$	
K0307	电动机输出功率 规格化: $16384 \triangleq P100 \times (P101 - P100 \times P110)$	见专栏 2	
K0309	计算的电动机温升 规格化: $16384 \triangleq$ 在一个相当于电动机额定电枢电流的连续电流下, 达到过热温度	见专栏 2	
K0310	计算的晶闸管温升, 为最大允许晶闸管温升的百分数	$16384 \triangleq 100\%$	
K0311	运行小时数 [自版本 1.9 起]	$1 \triangleq 1h$	G189
固定给定			
K0401	固定值 1 (P401)	$16384 \triangleq 100\%$	G120
K0402	固定值 2 (P402)	$16384 \triangleq 100\%$	G120
K0403	固定值 3 (P403)	$16384 \triangleq 100\%$	G120
K0404	固定值 4 (P404)	$16384 \triangleq 100\%$	G120
K0405	固定值 5 (P405)	$16384 \triangleq 100\%$	G120
K0406	固定值 6 (P406)	$16384 \triangleq 100\%$	G120
K0407	固定值 7 (P407)	$16384 \triangleq 100\%$	G120
K0408	固定值 8 (P408)	$16384 \triangleq 100\%$	G120
K0409	固定值 9 (P409)	$16384 \triangleq 100\%$	G120
K0410	固定值 10 (P410)	$16384 \triangleq 100\%$	G120
K0411	固定值 11 (P411)	$16384 \triangleq 100\%$	G120
K0412	固定值 12 (P412)	$16384 \triangleq 100\%$	G120
K0413	固定值 13 (P413)	$16384 \triangleq 100\%$	G120
K0414	固定值 14 (P414)	$16384 \triangleq 100\%$	G120
K0415	固定值 15 (P415)	$16384 \triangleq 100\%$	G120
K0416	固定值 16 (P416)	$16384 \triangleq 100\%$	G120
速度调节器启动脉冲 [自版本 1.7 起]			
K0451	速度调节器 I 分量的固定设定值 1	$16384 \triangleq 100\% * P100$	G150
K0452	速度调节器 I 分量的设定值 1, 加权	$16384 \triangleq 100\% * P100$	G150
K0453	速度调节器 I 分量的固定设定值 2	$16384 \triangleq 100\% * P100$	G150
K0454	速度调节器 I 分量的设定值	$16384 \triangleq 100\% * P100$	G150
4 级主开关 [自版本 1.7 起]			
K0510	4 级主开关的设定值	$16384 \triangleq 100\%$	G125
用于 SIMOREG CCP 的连接器 [自版本 2.1 起]			
K0574 ~ K0577	见 SIMOREG CCP 操作说明		

连接器	说明	规格化	功能图
一般连接器			
K0800	带有一个小数位的运行状态(代码号)		
K0801	当前的故障和报警信号 低字节: 当前的报警信号 如果同时存在多个报警信号, 那么显示具有最低号码的报警信号。 值“0”意味着, 不存在报警信号 高字节: 当前的故障信号 值“0”意味着, 不存在故障信号		G189
K0810	限制位 位的意义在第 11 章参数表中的参数 r040 的描述中		
K0900	优化运行, 给定 0		
K0901	优化运行, 给定 1		
K0902	优化运行, 给定 2		
K0903	优化运行, 给定 3		
K0904	优化运行, 给定 4		
用于脉冲编码器计算的粗数据的连接器			
K0910	脉冲编码器速度计算时的测量时间 当 K0912 = xxxx xx0x (分压器 1:1), 1 相当于 41.6666 ns 当 K0912 = xxxx x01x (分压器 1:2), 1 相当于 83.3333 ns 当 K0912 = xxxx x11x (分压器 1:4), 1 相当于 166.6666 ns 这个值总是略大于在 P147 中设定的测量时间。		G145
K0911	在按 K0910 所设定的测量时间内的脉冲数 由连接器 K0910, K0911 和 K0912, 按如下公式可以算出脉冲编码器的转速: $n_{act}[\text{转/秒}] = \frac{K0911 \times 24\,000\,000}{\text{编码器的脉冲数} \times \text{测量时间}}$ 当 K0912 = xx0x xxxx (1 倍计算), 编码器脉冲数 = 1*P141, 当 K0912 = x01x xxxx (2 倍计算), 编码器脉冲数 = 2*P141, 当 K0912 = x11x xxxx (4 倍计算), 编码器脉冲数 = 4*P141, 当 K0912 = xxxx xx0x (分压器 1:1), 测量时间 = 1*K0910 当 K0912 = xxxx x01x (分压器 1:2), 测量时间 = 2*K0910 当 K0912 = xxxx x11x (分压器 1:4), 测量时间 = 4*K0910		G145
K0912	脉冲编码器速度计算的状态 xxxx xxx0 = 异步测量 xxxx xxx1 = (触发脉冲)同步测量 xxxx xx0x = 分压器 1:1 xxxx x01x = 分压器 1:2 xxxx x11x = 分压器 1:4 xxx0 0xxx = 脉冲编码器类型 1 (P140 = 1) xxx1 0xxx = 脉冲编码器类型 1a (P140 = 2) xxx0 1xxx = 脉冲编码器类型 2 (P140 = 3) xxx1 1xxx = 脉冲编码器类型 3 (P140 = 4) xx0x xxxx = 1 倍计算 x01x xxxx = 2 倍计算 x11x xxxx = 4 倍计算 0xxx xxxx = 无脉冲编码器故障 1xxx xxxx = 在测量期间, 脉冲编码器信号状态在脉冲编码器旋转时不出现。 这意味着出现脉冲编码器信号的短接或信号中断。 在停车时或脉冲编码器围绕一个位置左右摆动时, 这个信号状态虽经常出现, 但不会产生这个信号的故障。		G145

连接器	说 明	规格化	功能图
K0960	平均进线同步时间参考点与“未经滤波”的扫描过零点及软件滤波进线电压的时间间隔为 1.334 μ s (当 P152 = 1 到 20 时)	$1 \triangleq 1.334 \mu\text{s}$	
K0970	U-V 相正电源过零(T1 时刻)		
K0971	W-U 相负电源过零(T1 时刻)		
K0972	V-W 相正电源过零(T1 时刻)		
K0973	U-V 相负电源过零(T1 时刻)		
K0974	W-U 相正电源过零(T1 时刻)		
K0975	V-W 相负电源过零(T1 时刻)		
K0976	正电源过零, 励磁电源		
K0977	负电源过零, 励磁电源		
K0984	使用的最近电源过零(T1 时刻) (励磁)		
K0985	励磁触发时刻(T1 时刻)		
K0986	使用的最近电源过零(T1 时刻) (电枢)		
K0987	电枢触发时刻(T1 时刻)		
K0988	触发脉冲周期时间(当前的和前一个电枢触发时刻之间的时间偏差) (增量为每个 1.334 μ s)		

连接器	说 明	规格化	功能图
K0989	<p>有关转矩方向和触发角的信息</p> <p>段 0 .. 转矩方向 0 = M0 (--) 1 = MI 2 = MII 9 = 主驱动在 M0 等待，直到所有从驱动均已达到运行状态</p> <p>段 1 .. 触发角的代码 1 = 由电流调节器+预控制所要求的触发角已实现 2 = 由电流调节器+预控所要求的触发角 > P151，他已实现或限制到 165° 3 = α_w脉冲在 165° 4 = α_w脉冲在 P151 设置的角度 5 = 由于强脉冲压制，由电流调节器+预控所要求的触发角不能实现 6 = 并联的从驱动的计算周期不能与并联主驱动的触发角相匹配 7 = 没有从并联主驱动接收到触发角 8 = 从并联主驱动接收到的周期时间太长 9 = 并联主驱动触发角已实现</p> <p>段 2 .. 要求转矩方向的代码 0: 没运行(≥ 01.0) 1: 根据电流给定 K119 的转矩方向(==> M0, MI, MII) 2: 等待并联驱动装置的使能 [按 P165](==> M0) 3: 要求的触发角 > 165°(==> M0) 4: 在自动换向阶段的附加等待时间(==> M0) 5: 在旧的转矩方向，没有第 2 个脉冲的输出脉冲为 165° (==> MI, MII) 6: 在旧的转矩方向，没有第 2 个脉冲的输出 α_w脉冲 (按 P151) (==> MI, MII) 7: 在晶闸管短路测试过程中所要求的转矩方向(==> MI) 8: 在晶闸管开路测试过程中所要求的转矩方向(==> M0, MI, MII) 9: 在晶闸管检查过程中，所选择的一对晶闸管被封锁(==> M0) A: 无意义 B: 并联主驱动的转矩方向已实现(==> M0, MI, MII) C: 模拟工作模式(==> MI, MII) [自版本 1.8 起] D: “所有晶闸管同时点火” 指令已实现(也见 P176) [自版本 1.8 起] E: 在旧的转矩方向，具有第 2 个脉冲的输出脉冲为 165° (==> MI, MII) (见下面 P179) [自版本 1.9 起] F: 在旧的转矩方向，具有第 2 个脉冲的输出 α_w脉冲 (按 P151) (==> MI, MII) (见下面 P179) [自版本 1.9 起]</p> <p>段 3 .. 零电流信号的代码 [自版本 1.8 起] 0: 信号 “I = 0” 不能使用，因为没有改变转矩方向的要求。 1: I <> 0 2: I = 0 出现时间小于 0.1 ms 3: I = 0 出现时间大于 0.1 ms 4: I = 0 出现时间大于 0.6 ms 5: Ia-act (K116) < 1 % 出现时间大于 6 个电流波头</p>		
K0990	当前总的微处理器容量利用率(C167)		
K0991	对于最大进线频率(65 Hz)的设想总微处理器利用率(C167)		
K0992	当前由后台程序利用的总的微处理器容量(C167)		

连接器	说 明	规格化	功能图
K0993	当前与励磁触发脉冲同步程序利用的总的微处理器容量(C167)		
K0994	当前与电枢触发脉冲同步程序利用的总的微处理器容量(C167)		
串行接口 1 (G-SST1 上的 USS1)			
K2001	USS1 接收的数据, 字 1	1 \triangle 1	G170
K2002	USS1 接收的数据, 字 2	1 \triangle 1	G170
K2003	USS1 接收的数据, 字 3	1 \triangle 1	G170
K2004	USS1 接收的数据, 字 4	1 \triangle 1	G170
K2005	USS1 接收的数据, 字 5	1 \triangle 1	G170
K2006	USS1 接收的数据, 字 6	1 \triangle 1	G170
K2007	USS1 接收的数据, 字 7	1 \triangle 1	G170
K2008	USS1 接收的数据, 字 8	1 \triangle 1	G170
K2009	USS1 接收的数据, 字 9	1 \triangle 1	G170
K2010	USS1 接收的数据, 字 10	1 \triangle 1	G170
K2011	USS1 接收的数据, 字 11	1 \triangle 1	G170
K2012	USS1 接收的数据, 字 12	1 \triangle 1	G170
K2013	USS1 接收的数据, 字 13	1 \triangle 1	G170
K2014	USS1 接收的数据, 字 14	1 \triangle 1	G170
K2015	USS1 接收的数据, 字 15	1 \triangle 1	G170
K2016	USS1 接收的数据, 字 16	1 \triangle 1	G170
K2020	G-SST1 开关量连接器/连接器转换器输出 [自版本 1.4 起]	1 \triangle 1	G170
KK2031	USS1 接收的数据, 字 1 和 2 [自版本 2.0 起]	1 \triangle 1	G169
KK2032	USS1 接收的数据, 字 2 和 3 [自版本 2.0 起]	1 \triangle 1	G169
KK2033	USS1 接收的数据, 字 3 和 4 [自版本 2.0 起]	1 \triangle 1	G169
KK2034	USS1 接收的数据, 字 4 和 5 [自版本 2.0 起]	1 \triangle 1	G169
KK2035	USS1 接收的数据, 字 5 和 6 [自版本 2.0 起]	1 \triangle 1	G169
KK2036	USS1 接收的数据, 字 6 和 7 [自版本 2.0 起]	1 \triangle 1	G169
KK2037	USS1 接收的数据, 字 7 和 8 [自版本 2.0 起]	1 \triangle 1	G169
KK2038	USS1 接收的数据, 字 8 和 9 [自版本 2.0 起]	1 \triangle 1	G169
KK2039	USS1 接收的数据, 字 9 和 10 [自版本 2.0 起]	1 \triangle 1	G169
KK2040	USS1 接收的数据, 字 10 和 11 [自版本 2.0 起]	1 \triangle 1	G169
KK2041	USS1 接收的数据, 字 11 和 12 [自版本 2.0 起]	1 \triangle 1	G169
KK2042	USS1 接收的数据, 字 12 和 13 [自版本 2.0 起]	1 \triangle 1	G169
KK2043	USS1 接收的数据, 字 13 和 14 [自版本 2.0 起]	1 \triangle 1	G169
KK2044	USS1 接收的数据, 字 14 和 15 [自版本 2.0 起]	1 \triangle 1	G169
KK2045	USS1 接收的数据, 字 15 和 16 [自版本 2.0 起]	1 \triangle 1	G169
与第 1 块 CB/TB 板进行过程数据交换			
K3001	通过第 1 块 CB/TB 板接收到的数据, 字 1	1 \triangle 1	Z110
K3002	通过第 1 块 CB/TB 板接收到的数据, 字 2	1 \triangle 1	Z110
K3003	通过第 1 块 CB/TB 板接收到的数据, 字 3	1 \triangle 1	Z110
K3004	通过第 1 块 CB/TB 板接收到的数据, 字 4	1 \triangle 1	Z110
K3005	通过第 1 块 CB/TB 板接收到的数据, 字 5	1 \triangle 1	Z110
K3006	通过第 1 块 CB/TB 板接收到的数据, 字 6	1 \triangle 1	Z110
K3007	通过第 1 块 CB/TB 板接收到的数据, 字 7	1 \triangle 1	Z110
K3008	通过第 1 块 CB/TB 板接收到的数据, 字 8	1 \triangle 1	Z110
K3009	通过第 1 块 CB/TB 板接收到的数据, 字 9	1 \triangle 1	Z110
K3010	通过第 1 块 CB/TB 板接收到的数据, 字 10	1 \triangle 1	Z110

连接器	说 明	规格化	功能图
K3011	通过第 1 块 CB/TB 板接收到的数据, 字 11	1 \triangle 1	Z110
K3012	通过第 1 块 CB/TB 板接收到的数据, 字 12	1 \triangle 1	Z110
K3013	通过第 1 块 CB/TB 板接收到的数据, 字 13	1 \triangle 1	Z110
K3014	通过第 1 块 CB/TB 板接收到的数据, 字 14	1 \triangle 1	Z110
K3015	通过第 1 块 CB/TB 板接收到的数据, 字 15	1 \triangle 1	Z110
K3016	通过第 1 块 CB/TB 板接收到的数据, 字 16	1 \triangle 1	Z110
K3020	用于第 1 块 CB/TB 板的开关量连接器/连接器转换器的输出 [自版本 1.9 起]	1 \triangle 1	Z110
KK3031	通过第 1 块 CB/TB 板接收到的数据, 字 1 和 2 [自版本 2.0 起]	1 \triangle 1	Z124
KK3032	通过第 1 块 CB/TB 板接收到的数据, 字 2 和 3 [自版本 2.0 起]	1 \triangle 1	Z124
KK3033	通过第 1 块 CB/TB 板接收到的数据, 字 3 和 4 [自版本 2.0 起]	1 \triangle 1	Z124
KK3034	通过第 1 块 CB/TB 板接收到的数据, 字 4 和 5 [自版本 2.0 起]	1 \triangle 1	Z124
KK3035	通过第 1 块 CB/TB 板接收到的数据, 字 5 和 6 [自版本 2.0 起]	1 \triangle 1	Z124
KK3036	通过第 1 块 CB/TB 板接收到的数据, 字 6 和 7 [自版本 2.0 起]	1 \triangle 1	Z124
KK3037	通过第 1 块 CB/TB 板接收到的数据, 字 7 和 8 [自版本 2.0 起]	1 \triangle 1	Z124
KK3038	通过第 1 块 CB/TB 板接收到的数据, 字 8 和 9 [自版本 2.0 起]	1 \triangle 1	Z124
KK3039	通过第 1 块 CB/TB 板接收到的数据, 字 9 和 10 [自版本 2.0 起]	1 \triangle 1	Z124
KK3040	通过第 1 块 CB/TB 板接收到的数据, 字 10 和 11 [自版本 2.0 起]	1 \triangle 1	Z124
KK3041	通过第 1 块 CB/TB 板接收到的数据, 字 11 和 12 [自版本 2.0 起]	1 \triangle 1	Z124
KK3042	通过第 1 块 CB/TB 板接收到的数据, 字 12 和 13 [自版本 2.0 起]	1 \triangle 1	Z124
KK3043	通过第 1 块 CB/TB 板接收到的数据, 字 13 和 14 [自版本 2.0 起]	1 \triangle 1	Z124
KK3044	通过第 1 块 CB/TB 板接收到的数据, 字 14 和 15 [自版本 2.0 起]	1 \triangle 1	Z124
KK3045	通过第 1 块 CB/TB 板接收到的数据, 字 15 和 16 [自版本 2.0 起]	1 \triangle 1	Z124

带有 SCI1 的 SCB1			
K4101	SCI, 从驱动 1, 模拟输入 1 [自版本 1.9 起]	1 \triangle 1	Z150
K4102	SCI, 从驱动 1, 模拟输入 2 [自版本 1.9 起]	1 \triangle 1	Z150
K4103	SCI, 从驱动 1, 模拟输入 3 [自版本 1.9 起]	1 \triangle 1	Z150
K4201	SCI, 从驱动 2, 模拟输入 1 [自版本 1.9 起]	1 \triangle 1	Z151
K4202	SCI, 从驱动 2, 模拟输入 2 [自版本 1.9 起]	1 \triangle 1	Z151
K4203	SCI, 从驱动 2, 模拟输入 3 [自版本 1.9 起]	1 \triangle 1	Z151

扩展板 [自版本 1.5 起]			
K5101	第 1 块插入的 EB1 板的第 1 个模拟输入	16384 \triangle 100%	Z112
K5102	第 1 块插入的 EB1 板的第 2 个模拟输入	16384 \triangle 100%	Z112
K5103	第 1 块插入的 EB1 板的第 3 个模拟输入	16384 \triangle 100%	Z112
K5104	第 1 块插入的 EB1 板的第 1 个模拟输出	16384 \triangle 100%	Z113
K5105	第 1 块插入的 EB1 板的第 2 个模拟输出	16384 \triangle 100%	Z113
K5106	第 1 块插入的 EB1 板的开关量输入和输出	1 \triangle 1	Z114
K5111	第 1 块插入的 EB2 板的模拟输入	16384 \triangle 100%	Z118
K5112	第 1 块插入的 EB2 板的模拟输出	16384 \triangle 100%	Z118
K5113	第 1 块插入的 EB2 板的开关量输入和输出	1 \triangle 1	Z118
K5201	第 2 块插入的 EB1 板的第 1 个模拟输入	16384 \triangle 100%	Z115
K5202	第 2 块插入的 EB1 板的第 2 个模拟输入	16384 \triangle 100%	Z115
K5203	第 2 块插入的 EB1 板的第 3 个模拟输入	16384 \triangle 100%	Z115
K5204	第 2 块插入的 EB1 板的第 1 个模拟输出	16384 \triangle 100%	Z116
K5205	第 2 块插入的 EB1 板的第 2 个模拟输出	16384 \triangle 100%	Z116
K5206	第 2 块插入的 EB1 板的开关量输入和输出	1 \triangle 1	Z117
K5211	第 2 块插入的 EB2 板的模拟输入	16384 \triangle 100%	Z119
K5212	第 2 块插入的 EB2 板的模拟输出	16384 \triangle 100%	Z119
K5213	第 2 块插入的 EB2 板的开关量输入和输出	1 \triangle 1	Z119

连接器	说 明	规格化	功能图
串行接口 2 (在 G-SST2 的 USS2/装置对装置 2)			
K6001	USS2/Peer2 接收的数据, 字 1	1 \triangle 1	G171,G173
K6002	USS2/Peer2 接收的数据, 字 2	1 \triangle 1	G171,G173
K6003	USS2/Peer2 接收的数据, 字 3	1 \triangle 1	G171,G173
K6004	USS2/Peer2 接收的数据, 字 4	1 \triangle 1	G171,G173
K6005	USS2/Peer2 接收的数据, 字 5	1 \triangle 1	G171,G173
K6006	USS2 接收的数据, 字 6	1 \triangle 1	G171
K6007	USS2 接收的数据, 字 7	1 \triangle 1	G171
K6008	USS2 接收的数据, 字 8	1 \triangle 1	G171
K6009	USS2 接收的数据, 字 9	1 \triangle 1	G171
K6010	USS2 接收的数据, 字 10	1 \triangle 1	G171
K6011	USS2 接收的数据, 字 11	1 \triangle 1	G171
K6012	USS2 接收的数据, 字 12	1 \triangle 1	G171
K6013	USS2 接收的数据, 字 13	1 \triangle 1	G171
K6014	USS2 接收的数据, 字 14	1 \triangle 1	G171
K6015	USS2 接收的数据, 字 15	1 \triangle 1	G171
K6016	USS2 接收的数据, 字 16	1 \triangle 1	G171
K6020	G-SST2 开关量连接器/连接器转换器输出 [自版本 1.4 起]	1 \triangle 1	G171,G173
并行接口			
K6021	从主驱动来的字 1/由从驱动地址 2 来的字 1	1 \triangle 1	G195
K6022	从主驱动来的字 2/由从驱动地址 2 来的字 2	1 \triangle 1	G195
K6023	从主驱动来的字 3/由从驱动地址 2 来的字 3	1 \triangle 1	G195
K6024	从主驱动来的字 4/由从驱动地址 2 来的字 4	1 \triangle 1	G195
K6025	从主驱动来的字 5/由从驱动地址 2 来的字 5	1 \triangle 1	G195
K6031	由从驱动地址 3 来的字 1	1 \triangle 1	G195
K6032	由从驱动地址 3 来的字 2	1 \triangle 1	G195
K6033	由从驱动地址 3 来的字 3	1 \triangle 1	G195
K6034	由从驱动地址 3 来的字 4	1 \triangle 1	G195
K6035	由从驱动地址 3 来的字 5	1 \triangle 1	G195
K6041	由从驱动地址 4 来的字 1	1 \triangle 1	G195
K6042	由从驱动地址 4 来的字 2	1 \triangle 1	G195
K6043	由从驱动地址 4 来的字 3	1 \triangle 1	G195
K6044	由从驱动地址 4 来的字 4	1 \triangle 1	G195
K6045	由从驱动地址 4 来的字 5	1 \triangle 1	G195
K6051	由从驱动地址 5 来的字 1	1 \triangle 1	G195
K6052	由从驱动地址 5 来的字 2	1 \triangle 1	G195
K6053	由从驱动地址 5 来的字 3	1 \triangle 1	G195
K6054	由从驱动地址 5 来的字 4	1 \triangle 1	G195
K6055	由从驱动地址 5 来的字 5	1 \triangle 1	G195
K6061	由从驱动地址 6 来的字 1	1 \triangle 1	G195
K6062	由从驱动地址 6 来的字 2	1 \triangle 1	G195
K6063	由从驱动地址 6 来的字 3	1 \triangle 1	G195
K6064	由从驱动地址 6 来的字 4	1 \triangle 1	G195
K6065	由从驱动地址 6 来的字 5	1 \triangle 1	G195

连接器	说 明	规格化	功能图
串行接口 2 (在 G-SST2 的 USS2/装置对装置 2)			
KK6081	USS2/peer2 接收的数据, 字 1 和 2 [自版本 2.0 起]	1 △ 1	G169
KK6082	USS2/peer2 接收的数据, 字 2 和 3 [自版本 2.0 起]	1 △ 1	G169
KK6083	USS2/peer2 接收的数据, 字 3 和 4 [自版本 2.0 起]	1 △ 1	G169
KK6084	USS2/peer2 接收的数据, 字 4 和 5 [自版本 2.0 起]	1 △ 1	G169
KK6085	USS2 接收的数据, 字 5 和 6 [自版本 2.0 起]	1 △ 1	G169
KK6086	USS2 接收的数据, 字 6 和 7 [自版本 2.0 起]	1 △ 1	G169
KK6087	USS2 接收的数据, 字 7 和 8 [自版本 2.0 起]	1 △ 1	G169
KK6088	USS2 接收的数据, 字 8 和 9 [自版本 2.0 起]	1 △ 1	G169
KK6089	USS2 接收的数据, 字 9 和 10 [自版本 2.0 起]	1 △ 1	G169
KK6090	USS2 接收的数据, 字 10 和 11 [自版本 2.0 起]	1 △ 1	G169
KK6091	USS2 接收的数据, 字 11 和 12 [自版本 2.0 起]	1 △ 1	G169
KK6092	USS2 接收的数据, 字 12 和 13 [自版本 2.0 起]	1 △ 1	G169
KK6093	USS2 接收的数据, 字 13 和 14 [自版本 2.0 起]	1 △ 1	G169
KK6094	USS2 接收的数据, 字 14 和 15 [自版本 2.0 起]	1 △ 1	G169
KK6095	USS2 接收的数据, 字 15 和 16 [自版本 2.0 起]	1 △ 1	G169

用 SIMOLINK 进行过程数据交换			[自版本 1.5 起]
K7001	通过 SIMOLINK 接收到的数据, 字 1	1 △ 1	Z122
K7002	通过 SIMOLINK 接收到的数据, 字 2	1 △ 1	Z122
K7003	通过 SIMOLINK 接收到的数据, 字 3	1 △ 1	Z122
K7004	通过 SIMOLINK 接收到的数据, 字 4	1 △ 1	Z122
K7005	通过 SIMOLINK 接收到的数据, 字 5	1 △ 1	Z122
K7006	通过 SIMOLINK 接收到的数据, 字 6	1 △ 1	Z122
K7007	通过 SIMOLINK 接收到的数据, 字 7	1 △ 1	Z122
K7008	通过 SIMOLINK 接收到的数据, 字 8	1 △ 1	Z122
K7009	通过 SIMOLINK 接收到的数据, 字 9	1 △ 1	Z122
K7010	通过 SIMOLINK 接收到的数据, 字 10	1 △ 1	Z122
K7011	通过 SIMOLINK 接收到的数据, 字 11	1 △ 1	Z122
K7012	通过 SIMOLINK 接收到的数据, 字 12	1 △ 1	Z122
K7013	通过 SIMOLINK 接收到的数据, 字 13	1 △ 1	Z122
K7014	通过 SIMOLINK 接收到的数据, 字 14	1 △ 1	Z122
K7015	通过 SIMOLINK 接收到的数据, 字 15	1 △ 1	Z122
K7016	通过 SIMOLINK 接收到的数据, 字 16	1 △ 1	Z122
KK7031	通过 SIMOLINK 接收到的数据, 字 1 和 2 [自版本 2.0 起]	1 △ 1	Z124
KK7032	通过 SIMOLINK 接收到的数据, 字 2 和 3 [自版本 2.0 起]	1 △ 1	Z124
KK7033	通过 SIMOLINK 接收到的数据, 字 3 和 4 [自版本 2.0 起]	1 △ 1	Z124
KK7034	通过 SIMOLINK 接收到的数据, 字 4 和 5 [自版本 2.0 起]	1 △ 1	Z124
KK7035	通过 SIMOLINK 接收到的数据, 字 5 和 6 [自版本 2.0 起]	1 △ 1	Z124
KK7036	通过 SIMOLINK 接收到的数据, 字 6 和 7 [自版本 2.0 起]	1 △ 1	Z124
KK7037	通过 SIMOLINK 接收到的数据, 字 7 和 8 [自版本 2.0 起]	1 △ 1	Z124
K7101	通过 SIMOLINK 接收到的数据, 专用数据字 1	1 △ 1	Z122
K7102	通过 SIMOLINK 接收到的数据, 专用数据字 2	1 △ 1	Z122
K7103	通过 SIMOLINK 接收到的数据, 专用数据字 3	1 △ 1	Z122
K7104	通过 SIMOLINK 接收到的数据, 专用数据字 4	1 △ 1	Z122
K7105	通过 SIMOLINK 接收到的数据, 专用数据字 5	1 △ 1	Z122
K7106	通过 SIMOLINK 接收到的数据, 专用数据字 6	1 △ 1	Z122
K7107	通过 SIMOLINK 接收到的数据, 专用数据字 7	1 △ 1	Z122
K7108	通过 SIMOLINK 接收到的数据, 专用数据字 8	1 △ 1	Z122

连接器	说 明	规格化	功能图
KK7131	通过 SIMOLINK 接收到的数据, 专用数据字 1 和 2 [自版本 2.0 起]	1 △ 1	Z124
KK7132	通过 SIMOLINK 接收到的数据, 专用数据字 2 和 3 [自版本 2.0 起]	1 △ 1	Z124
KK7133	通过 SIMOLINK 接收到的数据, 专用数据字 3 和 4 [自版本 2.0 起]	1 △ 1	Z124
KK7134	通过 SIMOLINK 接收到的数据, 专用数据字 4 和 5 [自版本 2.0 起]	1 △ 1	Z124
KK7135	通过 SIMOLINK 接收到的数据, 专用数据字 5 和 6 [自版本 2.0 起]	1 △ 1	Z124
KK7136	通过 SIMOLINK 接收到的数据, 专用数据字 6 和 7 [自版本 2.0 起]	1 △ 1	Z124
KK7137	通过 SIMOLINK 接收到的数据, 专用数据字 7 和 8 [自版本 2.0 起]	1 △ 1	Z124

与第 2 块 CB 板进行过程数据交换			
K8001	通过第 2 块 CB 板接收到的数据, 字 1	1 △ 1	Z111
K8002	通过第 2 块 CB 板接收到的数据, 字 2	1 △ 1	Z111
K8003	通过第 2 块 CB 板接收到的数据, 字 3	1 △ 1	Z111
K8004	通过第 2 块 CB 板接收到的数据, 字 4	1 △ 1	Z111
K8005	通过第 2 块 CB 板接收到的数据, 字 5	1 △ 1	Z111
K8006	通过第 2 块 CB 板接收到的数据, 字 6	1 △ 1	Z111
K8007	通过第 2 块 CB 板接收到的数据, 字 7	1 △ 1	Z111
K8008	通过第 2 块 CB 板接收到的数据, 字 8	1 △ 1	Z111
K8009	通过第 2 块 CB 板接收到的数据, 字 9	1 △ 1	Z111
K8010	通过第 2 块 CB 板接收到的数据, 字 10	1 △ 1	Z111
K8011	通过第 2 块 CB 板接收到的数据, 字 11	1 △ 1	Z111
K8012	通过第 2 块 CB 板接收到的数据, 字 12	1 △ 1	Z111
K8013	通过第 2 块 CB 板接收到的数据, 字 13	1 △ 1	Z111
K8014	通过第 2 块 CB 板接收到的数据, 字 14	1 △ 1	Z111
K8015	通过第 2 块 CB 板接收到的数据, 字 15	1 △ 1	Z111
K8016	通过第 2 块 CB 板接收到的数据, 字 16	1 △ 1	Z111
K8020	用于第 2 块 CB 板的开关量连接器/连接器转换器的输出 [自版本 1.9 起]	1 △ 1	Z111
KK8031	通过第 2 块 CB 板接收到的数据, 字 1 和 2 [自版本 2.0 起]	1 △ 1	Z124
KK8032	通过第 2 块 CB 板接收到的数据, 字 2 和 3 [自版本 2.0 起]	1 △ 1	Z124
KK8033	通过第 2 块 CB 板接收到的数据, 字 3 和 4 [自版本 2.0 起]	1 △ 1	Z124
KK8034	通过第 2 块 CB 板接收到的数据, 字 4 和 5 [自版本 2.0 起]	1 △ 1	Z124
KK8035	通过第 2 块 CB 板接收到的数据, 字 5 和 6 [自版本 2.0 起]	1 △ 1	Z124
KK8036	通过第 2 块 CB 板接收到的数据, 字 6 和 7 [自版本 2.0 起]	1 △ 1	Z124
KK8037	通过第 2 块 CB 板接收到的数据, 字 7 和 8 [自版本 2.0 起]	1 △ 1	Z124
KK8038	通过第 2 块 CB 板接收到的数据, 字 8 和 9 [自版本 2.0 起]	1 △ 1	Z124
KK8039	通过第 2 块 CB 板接收到的数据, 字 9 和 10 [自版本 2.0 起]	1 △ 1	Z124
KK8040	通过第 2 块 CB 板接收到的数据, 字 10 和 11 [自版本 2.0 起]	1 △ 1	Z124
KK8041	通过第 2 块 CB 板接收到的数据, 字 11 和 12 [自版本 2.0 起]	1 △ 1	Z124
KK8042	通过第 2 块 CB 板接收到的数据, 字 12 和 13 [自版本 2.0 起]	1 △ 1	Z124
KK8043	通过第 2 块 CB 板接收到的数据, 字 13 和 14 [自版本 2.0 起]	1 △ 1	Z124
KK8044	通过第 2 块 CB 板接收到的数据, 字 14 和 15 [自版本 2.0 起]	1 △ 1	Z124
KK8045	通过第 2 块 CB 板接收到的数据, 字 15 和 16 [自版本 2.0 起]	1 △ 1	Z124

串行接口 3 (在 G-SST3 的 USS3/装置对装置 3)			
K9001	USS3/Peer3 接收的数据, 字 1	1 △ 1	G172,G174
K9002	USS3/Peer3 接收的数据, 字 2	1 △ 1	G172,G174
K9003	USS3/Peer3 接收的数据, 字 3	1 △ 1	G172,G174
K9004	USS3/Peer3 接收的数据, 字 4	1 △ 1	G172,G174
K9005	USS3/Peer3 接收的数据, 字 5	1 △ 1	G172,G174
K9006	USS3 接收的数据, 字 6	1 △ 1	G172

连接器	说 明	规格化	功能图
K9007	USS3 接收的数据, 字 7	1 \triangle 1	G172
K9008	USS3 接收的数据, 字 8	1 \triangle 1	G172
K9009	USS3 接收的数据, 字 9	1 \triangle 1	G172
K9010	USS3 接收的数据, 字 10	1 \triangle 1	G172
K9011	USS3 接收的数据, 字 11	1 \triangle 1	G172
K9012	USS3 接收的数据, 字 12	1 \triangle 1	G172
K9013	USS3 接收的数据, 字 13	1 \triangle 1	G172
K9014	USS3 接收的数据, 字 14	1 \triangle 1	G172
K9015	USS3 接收的数据, 字 15	1 \triangle 1	G172
K9016	USS3 接收的数据, 字 16	1 \triangle 1	G172
K9020	G-SST3 开关量连接器/连接器转换器输出 [自版本 1.4 起]	1 \triangle 1	G172,G174
KK9081	USS3/peer3 接收的数据, 字 1 和 2 [自版本 2.0 起]	1 \triangle 1	G169
KK9082	USS3/peer3 接收的数据, 字 2 和 3 [自版本 2.0 起]	1 \triangle 1	G169
KK9083	USS3/peer3 接收的数据, 字 3 和 4 [自版本 2.0 起]	1 \triangle 1	G169
KK9084	USS3/peer3 接收的数据, 字 4 和 5 [自版本 2.0 起]	1 \triangle 1	G169
KK9085	USS3 接收的数据, 字 5 和 6 [自版本 2.0 起]	1 \triangle 1	G169
KK9086	USS3 接收的数据, 字 6 和 7 [自版本 2.0 起]	1 \triangle 1	G169
KK9087	USS3 接收的数据, 字 7 和 8 [自版本 2.0 起]	1 \triangle 1	G169
KK9088	USS3 接收的数据, 字 8 和 9 [自版本 2.0 起]	1 \triangle 1	G169
KK9089	USS3 接收的数据, 字 9 和 10 [自版本 2.0 起]	1 \triangle 1	G169
KK9090	USS3 接收的数据, 字 10 和 11 [自版本 2.0 起]	1 \triangle 1	G169
KK9091	USS3 接收的数据, 字 11 和 12 [自版本 2.0 起]	1 \triangle 1	G169
KK9092	USS3 接收的数据, 字 12 和 13 [自版本 2.0 起]	1 \triangle 1	G169
KK9093	USS3 接收的数据, 字 13 和 14 [自版本 2.0 起]	1 \triangle 1	G169
KK9094	USS3 接收的数据, 字 14 和 15 [自版本 2.0 起]	1 \triangle 1	G169
KK9095	USS3 接收的数据, 字 15 和 16 [自版本 2.0 起]	1 \triangle 1	G169

工艺软件 S00: 开关量连接器/连接器转换器				
K9113	开关量连接器/连接器转换器 1 的输出	FB 13	1 \triangle 1	B121
K9114	开关量连接器/连接器转换器 2 的输出	FB 14	1 \triangle 1	B121
K9115	开关量连接器/连接器转换器 3 的输出	FB 15	1 \triangle 1	B121

工艺软件 S00: 加法器/减法器				
K9120	加法器/减法器 1 的输出	FB 20	16384 \triangle 100%	B125
K9121	加法器/减法器 2 的输出	FB 21	16384 \triangle 100%	B125
K9122	加法器/减法器 3 的输出	FB 22	16384 \triangle 100%	B125
K9123	加法器/减法器 4 的输出	FB 23	16384 \triangle 100%	B125
K9124	加法器/减法器 5 的输出	FB 24	16384 \triangle 100%	B125
K9125	加法器/减法器 6 的输出	FB 25	16384 \triangle 100%	B125
K9126	加法器/减法器 7 的输出	FB 26	16384 \triangle 100%	B125
K9127	加法器/减法器 8 的输出	FB 27	16384 \triangle 100%	B125
K9128	加法器/减法器 9 的输出	FB 28	16384 \triangle 100%	B125
K9129	加法器/减法器 10 的输出	FB 29	16384 \triangle 100%	B125
K9130	加法器/减法器 11 的输出	FB 30	16384 \triangle 100%	B125
K9131	加法器/减法器 12 的输出	FB 31	16384 \triangle 100%	B125
K9132	加法器/减法器 13 的输出 [自版本 1.8 起]	FB 32	16384 \triangle 100%	B125
K9133	加法器/减法器 14 的输出 [自版本 1.8 起]	FB 33	16384 \triangle 100%	B125
K9134	加法器/减法器 15 的输出 [自版本 1.8 起]	FB 34	16384 \triangle 100%	B125

连接器	说 明	规格化	功能图
工艺软件 S00: 符号取反器, 可转换的符号取反器			
K9135	符号取反器 1 的输出	FB 35 16384 \triangleq 100%	B125
K9136	符号取反器 2 的输出	FB 36 16384 \triangleq 100%	B125
K9137	符号取反器 3 的输出	FB 37 16384 \triangleq 100%	B125
K9138	符号取反器 4 的输出	FB 38 16384 \triangleq 100%	B125
K9140	可转换的符号取反器 1 的输出	FB 40 16384 \triangleq 100%	B125
K9141	可转换的符号取反器 2 的输出	FB 41 16384 \triangleq 100%	B125
工艺软件 S00: 除法器, 乘法器, 高分辨率乘法器/除法器			
K9142	除法器 4 的输出 [自版本 1.8 起]	FB 42 16384 \triangleq 100%	B131
K9143	除法器 5 的输出 [自版本 1.8 起]	FB 43 16384 \triangleq 100%	B131
K9144	除法器 6 的输出 [自版本 1.8 起]	FB 44 16384 \triangleq 100%	B131
K9145	除法器 1 的输出	FB 45 16384 \triangleq 100%	B131
K9146	除法器 2 的输出	FB 46 16384 \triangleq 100%	B131
K9147	除法器 3 的输出	FB 47 16384 \triangleq 100%	B131
K9150	乘法器 1 的输出	FB 50 16384 \triangleq 100%	B130
K9151	乘法器 2 的输出	FB 51 16384 \triangleq 100%	B130
K9152	乘法器 3 的输出	FB 52 16384 \triangleq 100%	B130
K9153	乘法器 4 的输出	FB 53 16384 \triangleq 100%	B130
K9155	高分辨率乘法器/除法器 1 的输出	FB 55 16384 \triangleq 100%	B131
K9156	高分辨率乘法器/除法器 2 的输出	FB 56 16384 \triangleq 100%	B131
K9157	高分辨率乘法器/除法器 3 的输出	FB 57 16384 \triangleq 100%	B131
工艺软件 S00: 带滤波的绝对值形成器			
K9160	带滤波绝对值形成器 1 的输出	FB 60 16384 \triangleq 100%	B135
K9161	带滤波绝对值形成器 2 的输出	FB 61 16384 \triangleq 100%	B135
K9162	带滤波绝对值形成器 3 的输出	FB 62 16384 \triangleq 100%	B135
K9163	带滤波绝对值形成器 4 的输出	FB 63 16384 \triangleq 100%	B135
工艺软件 S00: 限幅器			
K9165	限幅器 1: 固定限幅值	FB 65 16384 \triangleq 100%	B135
K9166	限幅器 1: 正限幅值 $\times(-1)$	FB 65 16384 \triangleq 100%	B135
K9167	限幅器 1: 输出	FB 65 16384 \triangleq 100%	B135
K9168	限幅器 2: 固定限幅值	FB 66 16384 \triangleq 100%	B135
K9169	限幅器 2: 正限幅值 $\times(-1)$	FB 66 16384 \triangleq 100%	B135
K9170	限幅器 2: 输出	FB 66 16384 \triangleq 100%	B135
K9171	限幅器 3: 固定限幅值	FB 67 16384 \triangleq 100%	B135
K9172	限幅器 3: 正限幅值 $\times(-1)$	FB 67 16384 \triangleq 100%	B135
K9173	限幅器 3: 输出	FB 67 16384 \triangleq 100%	B135
K9174	限幅器 4: 固定限幅值 [自版本 2.0 起]	FB212 16384 \triangleq 100%	B134
K9175	限幅器 4: 正限幅值 $\times(-1)$ [自版本 2.0 起]	FB212 16384 \triangleq 100%	B134
K9176	限幅器 4: 输出 [自版本 2.0 起]	FB212 16384 \triangleq 100%	B134
K9177	限幅器 5: 固定限幅值 [自版本 2.0 起]	FB213 16384 \triangleq 100%	B134
K9178	限幅器 5: 正限幅值 $\times(-1)$ [自版本 2.0 起]	FB213 16384 \triangleq 100%	B134
K9179	限幅器 5: 输出 [自版本 2.0 起]	FB213 16384 \triangleq 100%	B134
工艺软件 S00: 带滤波的限幅值监控			
K9180	带滤波的限幅值监控 1: 经滤波的输入量	FB 70 16384 \triangleq 100%	B136
K9181	带滤波的限幅值监控 1: 固定运行点	FB 70 16384 \triangleq 100%	B136

连接器	说 明	规格化	功能图
K9182	带滤波的限幅值监控 2: 经滤波的输入量	FB 71 16384 \triangle 100%	B136
K9183	带滤波的限幅值监控 2: 固定运行点	FB 71 16384 \triangle 100%	B136
K9184	带滤波的限幅值监控 3: 经滤波的输入量	FB 72 16384 \triangle 100%	B136
K9185	带滤波的限幅值监控 3: 固定运行点	FB 72 16384 \triangle 100%	B136
工艺软件 S00: 不带滤波的限幅值监控			
K9186	不带滤波的限幅值监控 1: 固定运行点	FB 73 16384 \triangle 100%	B137
K9187	不带滤波的限幅值监控 2: 固定运行点	FB 74 16384 \triangle 100%	B137
K9188	不带滤波的限幅值监控 3: 固定运行点	FB 75 16384 \triangle 100%	B137
K9189	不带滤波的限幅值监控 4: 固定运行点	FB 76 16384 \triangle 100%	B137
K9190	不带滤波的限幅值监控 5: 固定运行点	FB 77 16384 \triangle 100%	B138
K9191	不带滤波的限幅值监控 6: 固定运行点	FB 78 16384 \triangle 100%	B138
K9192	不带滤波的限幅值监控 7: 固定运行点	FB 79 16384 \triangle 100%	B138
工艺软件 S00: 最小值选择, 最大值选择			
K9193	最大值选择 1 输出	FB 80 16384 \triangle 100%	B140
K9194	最小值选择 1 输出	FB 81 16384 \triangle 100%	B140
工艺软件 S00: 跟踪/存储单元			
K9195	跟踪/存储单元 1 的输出	FB 82 16384 \triangle 100%	B145
K9196	跟踪/存储单元 2 的输出	FB 83 16384 \triangle 100%	B145
工艺软件 S00: 连接器存储器			
K9197	连接器存储器 1 的输出	FB 84 16384 \triangle 100%	B145
K9198	连接器存储器 2 的输出	FB 85 16384 \triangle 100%	B145
工艺软件 S00: 连接器转换开关			
K9210	连接器转换开关 1 的输出	FB 90 16384 \triangle 100%	B150
K9211	连接器转换开关 2 的输出	FB 91 16384 \triangle 100%	B150
K9212	连接器转换开关 3 的输出	FB 92 16384 \triangle 100%	B150
K9213	连接器转换开关 4 的输出	FB 93 16384 \triangle 100%	B150
K9214	连接器转换开关 5 的输出	FB 94 16384 \triangle 100%	B150
K9215	连接器转换开关 6 的输出	FB 95 16384 \triangle 100%	B150
K9216	连接器转换开关 7 的输出	FB 96 16384 \triangle 100%	B150
K9217	连接器转换开关 8 的输出	FB 97 16384 \triangle 100%	B150
K9218	连接器转换开关 9 的输出	FB 98 16384 \triangle 100%	B150
K9219	连接器转换开关 10 的输出	FB 99 16384 \triangle 100%	B150
工艺软件 S00: 积分器			
K9220	积分器 1 的输出	FB 100 16384 \triangle 100%	B155
K9221	积分器 2 的输出	FB 101 16384 \triangle 100%	B155
K9222	积分器 3 的输出	FB 102 16384 \triangle 100%	B155
工艺软件 S00: DT1 单元			
K9223	DT1 单元 1 的输出	FB 103 16384 \triangle 100%	B155
K9224	DT1 单元 1 的输出, 取反	FB 103 16384 \triangle 100%	B155
K9225	DT1 单元 2 的输出	FB 104 16384 \triangle 100%	B155
K9226	DT1 单元 2 的输出, 取反	FB 104 16384 \triangle 100%	B155
K9227	DT1 单元 3 的输出	FB 105 16384 \triangle 100%	B155
K9228	DT1 单元 3 的输出, 取反	FB 105 16384 \triangle 100%	B155

连接器	说 明	规格化	功能图
工艺软件 S00: 特性块			
K9229	特性块 1 的输出	FB 106 16384 \triangleq 100%	B160
K9230	特性块 2 的输出	FB 107 16384 \triangleq 100%	B160
K9231	特性块 3 的输出	FB 108 16384 \triangleq 100%	B160
工艺软件 S00: 死区			
K9232	死区 1 的输出	FB 109 16384 \triangleq 100%	B161
K9233	死区 2 的输出	FB 110 16384 \triangleq 100%	B161
K9234	死区 3 的输出	FB 111 16384 \triangleq 100%	B161
工艺软件 S00: 给定值偏移			
K9235	给定值偏移的输出	FB 112 16384 \triangleq 100%	B161
工艺软件 S00: 简易斜坡函数发生器			
K9236	简易斜坡函数发生器的输出	FB 113 16384 \triangleq 100%	B165
工艺软件 S00: 工艺调节器			
K9240	工艺调节器, 带符号的实际值	FB 114 16384 \triangleq 100%	B170
K9241	工艺调节器, 实际值的绝对值	FB 114 16384 \triangleq 100%	B170
K9242	D 分量	FB 114 16384 \triangleq 100%	B170
K9243	工艺调节器, 给定	FB 114 16384 \triangleq 100%	B170
K9244	工艺调节器, 经滤波的给定	FB 114 16384 \triangleq 100%	B170
K9245	给定值和实际值的偏差	FB 114 16384 \triangleq 100%	B170
K9246	软化后的给定值和实际值的偏差	FB 114 16384 \triangleq 100%	B170
K9247	P 分量	FB 114 16384 \triangleq 100%	B170
K9248	I 分量	FB 114 16384 \triangleq 100%	B170
K9249	限幅前的工艺调节器输出	FB 114 16384 \triangleq 100%	B170
K9250	工艺调节器输出的正限幅	FB 114 16384 \triangleq 100%	B170
K9251	工艺调节器输出的负限幅	FB 114 16384 \triangleq 100%	B170
K9252	工艺调节器输出的正限幅 $\times(-1)$	FB 114 16384 \triangleq 100%	B170
K9253	限幅后的工艺调节器输出	FB 114 16384 \triangleq 100%	B170
K9254	与加权系数相乘后的工艺调节器输出	FB 114 16384 \triangleq 100%	B170
工艺软件 S00: 转速/线速度计算, 线速度/转速计算			
K9256	转速/线速度计算: 实际线速度	FB 115 16384 \triangleq 100%	B190
K9257	线速度/转速计算: 速度给定	FB 115 16384 \triangleq 100%	B190
工艺软件 S00: 可变转动惯量 [自版本 1.8 起] FB 116			
K9258	可变转动惯量输出	16384 \triangleq 100%	B191
工艺软件 S00: 限幅器			
K9260	限幅器 6: 固定限幅值 [自版本 2.0 起]	FB 214 16384 \triangleq 100%	B134
K9261	限幅器 6: 正限幅值 $\times(-1)$ [自版本 2.0 起]	FB 214 16384 \triangleq 100%	B134
K9262	限幅器 6: 输出 [自版本 2.0 起]	FB 214 16384 \triangleq 100%	B134
工艺软件 S00: 连接器转换开关			
K9265	连接器转换开关 11 的输出 [自版本 2.0 起]	FB 196 16384 \triangleq 100%	B150
K9266	连接器转换开关 12 的输出 [自版本 2.0 起]	FB 197 16384 \triangleq 100%	B150
K9267	连接器转换开关 13 的输出 [自版本 2.0 起]	FB 198 16384 \triangleq 100%	B150
K9268	连接器转换开关 14 的输出 [自版本 2.0 起]	FB 199 16384 \triangleq 100%	B150
K9269	连接器转换开关 15 的输出 [自版本 2.0 起]	FB 229 16384 \triangleq 100%	B150

连接器	说 明	规格化	功能图
工艺软件 S00: PI 调节器 1 [自版本 1.8 起]			FB 260
K9300	输入量被滤波	16384 \triangleq 100%	B180
K9301	P 分量	16384 \triangleq 100%	B180
K9302	I 分量	16384 \triangleq 100%	B180
K9303	限幅前 PI 调节器输出	16384 \triangleq 100%	B180
K9304	限幅后 PI 调节器输出	16384 \triangleq 100%	B180
K9305	PI 调节器输出正限幅	16384 \triangleq 100%	B180
K9306	PI 调节器输出正限幅(K9305) $\times(-1)$	16384 \triangleq 100%	B180
K9307	PI 调节器输出负限幅	16384 \triangleq 100%	B180
工艺软件 S00: PI 调节器 2 [自版本 1.8 起]			FB 261
K9310	输入量被滤波	16384 \triangleq 100%	B181
K9311	P 分量	16384 \triangleq 100%	B181
K9312	I 分量	16384 \triangleq 100%	B181
K9313	限幅前 PI 调节器输出	16384 \triangleq 100%	B181
K9314	限幅后 PI 调节器输出	16384 \triangleq 100%	B181
K9315	PI 调节器输出正限幅	16384 \triangleq 100%	B181
K9316	PI 调节器输出正限幅(K9315) $\times(-1)$	16384 \triangleq 100%	B181
K9317	PI 调节器输出负限幅	16384 \triangleq 100%	B181
工艺软件 S00: PI 调节器 3 [自版本 1.8 起]			FB 262
K9320	输入量被滤波	16384 \triangleq 100%	B182
K9321	P 分量	16384 \triangleq 100%	B182
K9322	I 分量	16384 \triangleq 100%	B182
K9323	限幅前 PI 调节器输出	16384 \triangleq 100%	B182
K9324	限幅后 PI 调节器输出	16384 \triangleq 100%	B182
K9325	PI 调节器输出正限幅	16384 \triangleq 100%	B182
K9326	PI 调节器输出正限幅(K9325) $\times(-1)$	16384 \triangleq 100%	B182
K9327	PI 调节器输出负限幅	16384 \triangleq 100%	B182
工艺软件 S00: PI 调节器 4 [自版本 1.8 起]			FB 263
K9330	输入量被滤波	16384 \triangleq 100%	B183
K9331	P 分量	16384 \triangleq 100%	B183
K9332	I 分量	16384 \triangleq 100%	B183
K9333	限幅前 PI 调节器输出	16384 \triangleq 100%	B183
K9334	限幅后 PI 调节器输出	16384 \triangleq 100%	B183
K9335	PI 调节器输出正限幅	16384 \triangleq 100%	B183
K9336	PI 调节器输出正限幅(K9335) $\times(-1)$	16384 \triangleq 100%	B183
K9337	PI 调节器输出负限幅	16384 \triangleq 100%	B183
工艺软件 S00: PI 调节器 5 [自版本 1.8 起]			FB 264
K9340	输入量被滤波	16384 \triangleq 100%	B184
K9341	P 分量	16384 \triangleq 100%	B184
K9342	I 分量	16384 \triangleq 100%	B184
K9343	限幅前 PI 调节器输出	16384 \triangleq 100%	B184
K9344	限幅后 PI 调节器输出	16384 \triangleq 100%	B184

连接器	说 明	规格化	功能图
K9345	PI 调节器输出正限幅	16384 \triangleq 100%	B184
K9346	PI 调节器输出正限幅(K9345) $\times(-1)$	16384 \triangleq 100%	B184
K9347	PI 调节器输出负限幅	16384 \triangleq 100%	B184
工艺软件 S00: PI 调节器 6 [自版本 1.8 起]			FB 265
K9350	输入量被滤波	16384 \triangleq 100%	B185
K9351	P 分量	16384 \triangleq 100%	B185
K9352	I 分量	16384 \triangleq 100%	B185
K9353	限幅前 PI 调节器输出	16384 \triangleq 100%	B185
K9354	限幅后 PI 调节器输出	16384 \triangleq 100%	B185
K9355	PI 调节器输出正限幅	16384 \triangleq 100%	B185
K9356	PI 调节器输出正限幅(K9355) $\times(-1)$	16384 \triangleq 100%	B185
K9357	PI 调节器输出负限幅	16384 \triangleq 100%	B185
工艺软件 S00: PI 调节器 7 [自版本 1.8 起]			FB 266
K9360	输入量被滤波	16384 \triangleq 100%	B186
K9361	P 分量	16384 \triangleq 100%	B186
K9362	I 分量	16384 \triangleq 100%	B186
K9363	限幅前 PI 调节器输出	16384 \triangleq 100%	B186
K9364	限幅后 PI 调节器输出	16384 \triangleq 100%	B186
K9365	PI 调节器输出正限幅	16384 \triangleq 100%	B186
K9366	PI 调节器输出正限幅(K9365) $\times(-1)$	16384 \triangleq 100%	B186
K9367	PI 调节器输出负限幅	16384 \triangleq 100%	B186
工艺软件 S00: PI 调节器 8 [自版本 1.8 起]			FB 267
K9370	输入量被滤波	16384 \triangleq 100%	B187
K9371	P 分量	16384 \triangleq 100%	B187
K9372	I 分量	16384 \triangleq 100%	B187
K9373	限幅前 PI 调节器输出	16384 \triangleq 100%	B187
K9374	限幅后 PI 调节器输出	16384 \triangleq 100%	B187
K9375	PI 调节器输出正限幅	16384 \triangleq 100%	B187
K9376	PI 调节器输出正限幅(K9375) $\times(-1)$	16384 \triangleq 100%	B187
K9377	PI 调节器输出负限幅	16384 \triangleq 100%	B187
工艺软件 S00: PI 调节器 9 [自版本 1.8 起]			FB 268
K9380	输入量被滤波	16384 \triangleq 100%	B188
K9381	P 分量	16384 \triangleq 100%	B188
K9382	I 分量	16384 \triangleq 100%	B188
K9383	限幅前 PI 调节器输出	16384 \triangleq 100%	B188
K9384	限幅后 PI 调节器输出	16384 \triangleq 100%	B188
K9385	PI 调节器输出正限幅	16384 \triangleq 100%	B188
K9386	PI 调节器输出正限幅(K9385) $\times(-1)$	16384 \triangleq 100%	B188
K9387	PI 调节器输出负限幅	16384 \triangleq 100%	B188
工艺软件 S00: PI 调节器 10 [自版本 1.8 起]			FB 269
K9390	输入量被滤波	16384 \triangleq 100%	B189
K9391	P 分量	16384 \triangleq 100%	B189
K9392	I 分量	16384 \triangleq 100%	B189
K9393	限幅前 PI 调节器输出	16384 \triangleq 100%	B189

连接器	说明	规格化	功能图
K9394	限幅后 PI 调节器输出	16384 \triangle 100%	B189
K9395	PI 调节器输出正限幅	16384 \triangle 100%	B189
K9396	PI 调节器输出正限幅(K9395) $\times(-1)$	16384 \triangle 100%	B189
K9397	PI 调节器输出负限幅	16384 \triangle 100%	B189

工艺软件 S00: 微分/延时元件			
K9400	微分/延时元件 1 输出	[自版本 1.8 起] FB 270	16384 \triangle 100% B156
K9401	微分/延时元件 2 输出	[自版本 1.8 起] FB 271	16384 \triangle 100% B156
K9402	微分/延时元件 3 输出	[自版本 1.8 起] FB 272	16384 \triangle 100% B156
K9403	微分/延时元件 4 输出	[自版本 1.8 起] FB 273	16384 \triangle 100% B156
K9404	微分/延时元件 5 输出	[自版本 1.8 起] FB 274	16384 \triangle 100% B157
K9405	微分/延时元件 6 输出	[自版本 1.8 起] FB 275	16384 \triangle 100% B157
K9406	微分/延时元件 7 输出	[自版本 1.8 起] FB 276	16384 \triangle 100% B157
K9407	微分/延时元件 8 输出	[自版本 1.8 起] FB 277	16384 \triangle 100% B157
K9408	微分/延时元件 9 输出	[自版本 1.8 起] FB 278	16384 \triangle 100% B158
K9409	微分/延时元件 10 输出	[自版本 1.8 起] FB 279	16384 \triangle 100% B158

工艺软件 S00: 特性曲线块			
K9410	特性曲线块 4 输出	[自版本 1.8 起] FB 280	16384 \triangle 100% B160
K9411	特性曲线块 5 输出	[自版本 1.8 起] FB 281	16384 \triangle 100% B160
K9412	特性曲线块 6 输出	[自版本 1.8 起] FB 282	16384 \triangle 100% B160
K9413	特性曲线块 7 输出	[自版本 1.8 起] FB 283	16384 \triangle 100% B160
K9414	特性曲线块 8 输出	[自版本 1.8 起] FB 284	16384 \triangle 100% B160
K9415	特性曲线块 9 输出	[自版本 1.8 起] FB 285	16384 \triangle 100% B160

工艺软件 S00: 乘法器			
K9430	乘法器 5 输出	[自版本 1.8 起] FB 290	16384 \triangle 100% B130
K9431	乘法器 6 输出	[自版本 1.8 起] FB 291	16384 \triangle 100% B130
K9432	乘法器 7 输出	[自版本 1.8 起] FB 292	16384 \triangle 100% B130
K9433	乘法器 8 输出	[自版本 1.8 起] FB 293	16384 \triangle 100% B130
K9434	乘法器 9 输出	[自版本 1.8 起] FB 294	16384 \triangle 100% B130
K9435	乘法器 10 输出	[自版本 1.8 起] FB 295	16384 \triangle 100% B130
K9436	乘法器 11 输出	[自版本 1.8 起] FB 296	16384 \triangle 100% B130
K9437	乘法器 12 输出	[自版本 1.8 起] FB 297	16384 \triangle 100% B130

工艺软件 S00: 软件计数器			
K9441	用于软件计数器的最小值	[自版本 1.9 起] FB89	1 \triangle 1 B196
K9442	用于软件计数器的最大值	[自版本 1.9 起] FB89	1 \triangle 1 B196
K9443	用于软件计数器的设置值	[自版本 1.9 起] FB89	1 \triangle 1 B196
K9444	用于软件计数器的启动值	[自版本 1.9 起] FB89	1 \triangle 1 B196
K9445	软件计数器的输出	[自版本 1.9 起] FB89	1 \triangle 1 B196

工艺软件 S00: 乘法器			
K9450	乘法器 1 输出	[自版本 1.8 起] FB 86	16384 \triangle 100% B195
K9451	乘法器 2 输出	[自版本 1.8 起] FB 87	16384 \triangle 100% B195
K9452	乘法器 3 输出	[自版本 1.8 起] FB 88	16384 \triangle 100% B195

工艺软件 S00: 平均值发生器			
K9455	平均值发生器 1 输出	[自版本 1.8 起] FB 16	16384 \triangle 100% B139

连接器	说 明	规格化	功能图
K9456	平均值发生器 2 输出 [自版本 1.8 起] FB 17	16384 \triangle 100%	B139
K9457	平均值发生器 3 输出 [自版本 1.8 起] FB 18	16384 \triangle 100%	B139
K9458	平均值发生器 4 输出 [自版本 1.8 起] FB 19	16384 \triangle 100%	B139
工艺软件 S00: 最小值选择器, 最大值选择器			
K9460	最大值选择器 2 输出 [自版本 1.8 起] FB 174	16384 \triangle 100%	B140
K9461	最大值选择器 3 输出 [自版本 1.8 起] FB 175	16384 \triangle 100%	B140
K9462	最大值选择器 4 输出 [自版本 1.8 起] FB 176	16384 \triangle 100%	B140
K9463	最小值选择器 2 输出 [自版本 1.8 起] FB 177	16384 \triangle 100%	B140
K9464	最小值选择器 3 输出 [自版本 1.8 起] FB 178	16384 \triangle 100%	B140
K9465	最小值选择器 4 输出 [自版本 1.8 起] FB 179	16384 \triangle 100%	B140
工艺软件 S00: 位置固定值, 位置实际值, 位置偏差			
KK9471	位置固定值 1 [自版本 2.0 起] FB 54	1 \triangle 1	B152
KK9472	位置固定值 2 [自版本 2.0 起] FB 54	1 \triangle 1	B152
KK9473	位置固定值 3 [自版本 2.0 起] FB 54	1 \triangle 1	B152
KK9474	位置固定值 4 [自版本 2.0 起] FB 54	1 \triangle 1	B152
KK9481	位置实际值 1 [自版本 2.0 起] FB 54	1 \triangle 1	B152
KK9482	位置实际值 2 [自版本 2.0 起] FB 54	1 \triangle 1	B152
KK9483	位置偏差 [自版本 2.0 起] FB 54	1 \triangle 1	B152
K9484	位置偏差极限 [自版本 2.0 起] FB 54	1 \triangle 1	B152
工艺软件 S00: 根的取出装置			
KK9485	根的取出装置输出 [自版本 2.0 起] FB 58	16384 \triangle 100%	B153
工艺软件 S00: 用于双字连接器的加法器/减法器			
KK9490	第 1 个加法器/减法器的输出 [自版本 1.9 起] FB 48	16384*65536 \triangle 100%	B151
K9491	第 1 个加法器/减法器的输出(限幅) [自版本 1.9 起] FB 48	16384 \triangle 100%/65536	B151
KK9492	第 2 个加法器/减法器的输出 [自版本 1.9 起] FB 49	16384*65536 \triangle 100%	B151
K9493	第 2 个加法器/减法器的输出(限幅) [自版本 1.9 起] FB 49	16384 \triangle 100%/65536	B151
工艺软件 S00: 连接器类型转换器			
KK9498	第 1 个连接器类型转换器的输出 [自版本 1.9 起] FB 298	16384*65536 \triangle 100%	B151
KK9499	第 2 个连接器类型转换器的输出 [自版本 1.9 起] FB 299	16384*65536 \triangle 100%	B151
工艺软件 S00: 固定值			
K9501	固定值 1 (U099.01) [自版本 1.8 起]	16384 \triangle 100%	B110
K9502	固定值 2 (U099.02) [自版本 1.8 起]	16384 \triangle 100%	B110
K9503	固定值 3 (U099.03) [自版本 1.8 起]	16384 \triangle 100%	B110
K9504	固定值 4 (U099.04) [自版本 1.8 起]	16384 \triangle 100%	B110
K9505	固定值 5 (U099.05) [自版本 1.8 起]	16384 \triangle 100%	B110
K9506	固定值 6 (U099.06) [自版本 1.8 起]	16384 \triangle 100%	B110
K9507	固定值 7 (U099.07) [自版本 1.8 起]	16384 \triangle 100%	B110
K9508	固定值 8 (U099.08) [自版本 1.8 起]	16384 \triangle 100%	B110
K9509	固定值 9 (U099.09) [自版本 1.8 起]	16384 \triangle 100%	B110
K9510	固定值 10 (U099.10) [自版本 1.8 起]	16384 \triangle 100%	B110
K9511	固定值 11 (U099.11) [自版本 1.8 起]	16384 \triangle 100%	B110
K9512	固定值 12 (U099.12) [自版本 1.8 起]	16384 \triangle 100%	B110
K9513	固定值 13 (U099.13) [自版本 1.8 起]	16384 \triangle 100%	B110

连接器	说 明	规格化	功能图
K9514	固定值 14 (U099.14) [自版本 1.8 起]	16384 \triangle 100%	B110
K9515	固定值 15 (U099.15) [自版本 1.8 起]	16384 \triangle 100%	B110
K9516	固定值 16 (U099.16) [自版本 1.8 起]	16384 \triangle 100%	B110
K9517	固定值 17 (U099.17) [自版本 1.8 起]	16384 \triangle 100%	B110
K9518	固定值 18 (U099.18) [自版本 1.8 起]	16384 \triangle 100%	B110
K9519	固定值 19 (U099.19) [自版本 1.8 起]	16384 \triangle 100%	B110
K9520	固定值 20 (U099.20) [自版本 1.8 起]	16384 \triangle 100%	B110
K9521	固定值 21 (U099.21) [自版本 1.8 起]	16384 \triangle 100%	B110
K9522	固定值 22 (U099.22) [自版本 1.8 起]	16384 \triangle 100%	B110
K9523	固定值 23 (U099.23) [自版本 1.8 起]	16384 \triangle 100%	B110
K9524	固定值 24 (U099.24) [自版本 1.8 起]	16384 \triangle 100%	B110
K9525	固定值 25 (U099.25) [自版本 1.8 起]	16384 \triangle 100%	B110
K9526	固定值 26 (U099.26) [自版本 1.8 起]	16384 \triangle 100%	B110
K9527	固定值 27 (U099.27) [自版本 1.8 起]	16384 \triangle 100%	B110
K9528	固定值 28 (U099.28) [自版本 1.8 起]	16384 \triangle 100%	B110
K9529	固定值 29 (U099.29) [自版本 1.8 起]	16384 \triangle 100%	B110
K9530	固定值 30 (U099.30) [自版本 1.8 起]	16384 \triangle 100%	B110
K9531	固定值 31 (U099.31) [自版本 1.8 起]	16384 \triangle 100%	B110
K9532	固定值 32 (U099.32) [自版本 1.8 起]	16384 \triangle 100%	B110
K9533	固定值 33 (U099.33) [自版本 1.8 起]	16384 \triangle 100%	B110
K9534	固定值 34 (U099.34) [自版本 1.8 起]	16384 \triangle 100%	B110
K9535	固定值 35 (U099.35) [自版本 1.8 起]	16384 \triangle 100%	B110
K9536	固定值 36 (U099.36) [自版本 1.8 起]	16384 \triangle 100%	B110
K9537	固定值 37 (U099.37) [自版本 1.8 起]	16384 \triangle 100%	B110
K9538	固定值 38 (U099.38) [自版本 1.8 起]	16384 \triangle 100%	B110
K9539	固定值 39 (U099.39) [自版本 1.8 起]	16384 \triangle 100%	B110
K9540	固定值 40 (U099.40) [自版本 1.8 起]	16384 \triangle 100%	B110
K9541	固定值 41 (U099.41) [自版本 1.8 起]	16384 \triangle 100%	B110
K9542	固定值 42 (U099.42) [自版本 1.8 起]	16384 \triangle 100%	B110
K9543	固定值 43 (U099.43) [自版本 1.8 起]	16384 \triangle 100%	B110
K9544	固定值 44 (U099.44) [自版本 1.8 起]	16384 \triangle 100%	B110
K9545	固定值 45 (U099.45) [自版本 1.8 起]	16384 \triangle 100%	B110
K9546	固定值 46 (U099.46) [自版本 1.8 起]	16384 \triangle 100%	B110
K9547	固定值 47 (U099.47) [自版本 1.8 起]	16384 \triangle 100%	B110
K9548	固定值 48 (U099.48) [自版本 1.8 起]	16384 \triangle 100%	B110
K9549	固定值 49 (U099.49) [自版本 1.8 起]	16384 \triangle 100%	B110
K9550	固定值 50 (U099.50) [自版本 1.8 起]	16384 \triangle 100%	B110
K9551	固定值 51 (U099.51) [自版本 1.8 起]	16384 \triangle 100%	B110
K9552	固定值 52 (U099.52) [自版本 1.8 起]	16384 \triangle 100%	B110
K9553	固定值 53 (U099.53) [自版本 1.8 起]	16384 \triangle 100%	B110
K9554	固定值 54 (U099.54) [自版本 1.8 起]	16384 \triangle 100%	B110
K9555	固定值 55 (U099.55) [自版本 1.8 起]	16384 \triangle 100%	B110
K9556	固定值 56 (U099.56) [自版本 1.8 起]	16384 \triangle 100%	B110
K9557	固定值 57 (U099.57) [自版本 1.8 起]	16384 \triangle 100%	B110
K9558	固定值 58 (U099.58) [自版本 1.8 起]	16384 \triangle 100%	B110
K9559	固定值 59 (U099.59) [自版本 1.8 起]	16384 \triangle 100%	B110
K9560	固定值 60 (U099.60) [自版本 1.8 起]	16384 \triangle 100%	B110
K9561	固定值 61 (U099.61) [自版本 1.8 起]	16384 \triangle 100%	B110

连接器	说 明	规格化	功能图
K9562	固定值 62 (U099.62) [自版本 1.8 起]	16384 \triangle 100%	B110
K9563	固定值 63 (U099.63) [自版本 1.8 起]	16384 \triangle 100%	B110
K9564	固定值 64 (U099.64) [自版本 1.8 起]	16384 \triangle 100%	B110
K9565	固定值 65 (U099.65) [自版本 1.8 起]	16384 \triangle 100%	B110
K9566	固定值 66 (U099.66) [自版本 1.8 起]	16384 \triangle 100%	B110
K9567	固定值 67 (U099.67) [自版本 1.8 起]	16384 \triangle 100%	B110
K9568	固定值 68 (U099.68) [自版本 1.8 起]	16384 \triangle 100%	B110
K9569	固定值 69 (U099.69) [自版本 1.8 起]	16384 \triangle 100%	B110
K9570	固定值 70 (U099.70) [自版本 1.8 起]	16384 \triangle 100%	B110
K9571	固定值 71 (U099.71) [自版本 1.8 起]	16384 \triangle 100%	B110
K9572	固定值 72 (U099.72) [自版本 1.8 起]	16384 \triangle 100%	B110
K9573	固定值 73 (U099.73) [自版本 1.8 起]	16384 \triangle 100%	B110
K9574	固定值 74 (U099.74) [自版本 1.8 起]	16384 \triangle 100%	B110
K9575	固定值 75 (U099.75) [自版本 1.8 起]	16384 \triangle 100%	B110
K9576	固定值 76 (U099.76) [自版本 1.8 起]	16384 \triangle 100%	B110
K9577	固定值 77 (U099.77) [自版本 1.8 起]	16384 \triangle 100%	B110
K9578	固定值 78 (U099.78) [自版本 1.8 起]	16384 \triangle 100%	B110
K9579	固定值 79 (U099.79) [自版本 1.8 起]	16384 \triangle 100%	B110
K9580	固定值 80 (U099.80) [自版本 1.8 起]	16384 \triangle 100%	B110
K9581	固定值 81 (U099.81) [自版本 1.8 起]	16384 \triangle 100%	B110
K9582	固定值 82 (U099.82) [自版本 1.8 起]	16384 \triangle 100%	B110
K9583	固定值 83 (U099.83) [自版本 1.8 起]	16384 \triangle 100%	B110
K9584	固定值 84 (U099.84) [自版本 1.8 起]	16384 \triangle 100%	B110
K9585	固定值 85 (U099.85) [自版本 1.8 起]	16384 \triangle 100%	B110
K9586	固定值 86 (U099.86) [自版本 1.8 起]	16384 \triangle 100%	B110
K9587	固定值 87 (U099.87) [自版本 1.8 起]	16384 \triangle 100%	B110
K9588	固定值 88 (U099.88) [自版本 1.8 起]	16384 \triangle 100%	B110
K9589	固定值 89 (U099.89) [自版本 1.8 起]	16384 \triangle 100%	B110
K9590	固定值 90 (U099.90) [自版本 1.8 起]	16384 \triangle 100%	B110
K9591	固定值 91 (U099.91) [自版本 1.8 起]	16384 \triangle 100%	B110
K9592	固定值 92 (U099.92) [自版本 1.8 起]	16384 \triangle 100%	B110
K9593	固定值 93 (U099.93) [自版本 1.8 起]	16384 \triangle 100%	B110
K9594	固定值 94 (U099.94) [自版本 1.8 起]	16384 \triangle 100%	B110
K9595	固定值 95 (U099.95) [自版本 1.8 起]	16384 \triangle 100%	B110
K9596	固定值 96 (U099.96) [自版本 1.8 起]	16384 \triangle 100%	B110
K9597	固定值 97 (U099.97) [自版本 1.8 起]	16384 \triangle 100%	B110
K9598	固定值 98 (U099.98) [自版本 1.8 起]	16384 \triangle 100%	B110
K9599	固定值 99 (U099.99) [自版本 1.8 起]	16384 \triangle 100%	B110
K9600	固定值 100 (U099.100) [自版本 1.8 起]	16384 \triangle 100%	B110

通用连接器			
K9801	报警字 1 (= 参数 r953)		
K9802	报警字 2 (= 参数 r954)		
K9803	报警字 3 (= 参数 r955)		
K9804	报警字 4 (= 参数 r956)		
K9805	报警字 5 (= 参数 r957)		
K9806	报警字 6 (= 参数 r958)		
K9807	报警字 7 (= 参数 r959)		
K9808	报警字 8 (= 参数 r960)		

连接器	说 明	规格化	功能图
K9811	故障号 1 (= 参数 r947.01, 最近一次故障号)		G189
K9812	故障号 2 (= 参数 r947.09, 倒数第二次故障号)		G189
K9813	故障号 3 (= 参数 r947.17, 倒数第三次故障号)		G189
K9814	故障号 4 (= 参数 r947.25, 倒数第四次故障号)		G189
K9815	故障号 5 (= 参数 r947.33)		G189
K9816	故障号 6 (= 参数 r947.41)		G189
K9817	故障号 7 (= 参数 r947.49)		G189
K9818	故障号 8 (= 参数 r947.57)		G189
K9990	当前总的微处理器容量利用率(C163)(= 参数 n009.01)		
K9991	对于进线频率(65Hz)的设想总的微处理器利用率(C163) (= 参数 n009.02)		
K9992	当前由后台程序利用的总的微处理器容量(C163) (= 参数 n009.03)		
K9993	当前由前台程序周期 4 利用的总的微处理器容量(C163) (= 参数 n009.04)		
K9994	当前由前台程序周期 2 利用的总的微处理器容量(C163) (= 参数 n009.05)		
K9995	当前由前台程序周期 1 利用的总的微处理器容量(C163) (= 参数 n009.06)		

12.2 开关量连接器表

开关量连接器状态通过参数 r045 和 P046 显示

开关量连接器	名称, 描述	功能图
固定值		
B0000	固定值 0	G120
B0001	固定值 1	G120

开关量输入, 端子 36~43		
B0010	端子 36 的状态	G110
B0011	端子 36 的状态, 取反	G110
B0012	端子 37 的状态	G110
B0013	端子 37 的状态, 取反	G110
B0014	端子 38 的状态	G110
B0015	端子 38 的状态, 取反	G110
B0016	端子 39 的状态	G110
B0017	端子 39 的状态, 取反	G110
B0018	端子 40 的状态	G111
B0019	端子 40 的状态, 取反	G111
B0020	端子 41 的状态	G111
B0021	端子 41 的状态, 取反	G111
B0022	端子 42 的状态	G111
B0023	端子 42 的状态, 取反	G111
B0024	端子 43 的状态	G111
B0025	端子 43 的状态, 取反	G111

B0032	无意义	
B0033	无意义	
B0034	无意义	
B0035	无意义	

开关量输入, 端子 211~214/电动机接口		
B0040	端子 211 的状态/碳刷长度监控(开关量) (0 = 故障)	G186
B0041	端子 211 的状态, 取反	G186
B0042	端子 212 的状态/轴承状态监控(开关量) (1 = 故障)	G186
B0043	端子 212 的状态, 取反	G186
B0044	端子 213 的状态/电动机风扇监控(开关量) (0 = 故障)	G186
B0045	端子 213 的状态, 取反	G186
B0046	端子 214 的状态/电动机温度监控(开关量) (0 = 故障)	G186
B0047	端子 214 的状态, 取反	G186

模拟量输入		
B0050	模拟输入, 端子 4: 1 = 开路($i \leq 2$ mA)	G113
B0051	模拟输入, 端子 6: 1 = 开路($i \leq 2$ mA)	G113

脉冲编码器计算		
B0052	数字速度检测回路故障	G145
B0053	位置实际值的下溢出 当连接器 KK0046 (在软件中扩展的位置实际值为 32 位值)从值 8000 0000H (= -2^{31})计数到值 7FFF FFFFH (= $+2^{31}-1$)时, 这个开关量连接器为 1。 当连接器 KK0046 再一次离开值 7FFF FFFFH (= $+2^{31}-1$)时, 开关量连接器 B0053 又一次置值为 0。	G145 [自版本 1.9 起]

开关量连接器	名称, 描述	功能图
B0054	位置实际值的上溢出 [自版本 1.9 起] 当连接器 KK0046 (在软件中, 扩展的位置实际值为 32 位值) 从值 7FFF FFFFH (= +2 ³¹ -1) 计数到值 8000 0000H (= -2 ³¹) 时, 这个开关量连接器为 1。 当连接器 KK0046 再一次离开值 8000 0000H (= -2 ³¹) 时, 开关量连接器 B0054 又一次置值为 0。	G145

脉冲编码器板 SBP 的计算		
B0055	SBP 位置检测, 下溢出 [自版本 2.0 起]	Z120
B0056	SBP 位置检测, 上溢出 [自版本 2.0 起]	Z120

电柜电流的监控		
B0057	1 = 已发生换向故障或过电流 [自版本 2.0 起]	G162

状态字 1		
B0100	状态字 1, 第 0 位: 0 = 合闸没准备好, 1 = 合闸准备好	G182
B0101	状态字 1, 第 0 位取反	G182
B0102	状态字 1, 第 1 位: 0 = 没准备好, 1 = 准备好(脉冲禁止)	G182
B0103	状态字 1, 第 1 位取反	G182
B0104	状态字 1, 第 2 位: 0 = 脉冲禁止, 1 = 运行(输出端子激励)	G182
B0105	状态字 1, 第 2 位取反	G182
B0106	状态字 1, 第 3 位: 0 = 无故障, 1 = 有故障(脉冲禁止)	G182
B0107	状态字 1, 第 3 位取反	G182
B0108	状态字 1, 第 4 位: 0 = OFF2 有效, 1 = OFF2 无效	G182
B0109	状态字 1, 第 4 位取反	G182
B0110	状态字 1, 第 5 位: 0 = OFF3 有效, 1 = OFF3 无效	G182
B0111	状态字 1, 第 5 位取反	G182
B0112	状态字 1, 第 6 位: 0 = 无启动闭锁(装置可以合闸), 1 = 启动闭锁有效	G182
B0113	状态字 1, 第 6 位取反	G182
B0114	状态字 1, 第 7 位: 0 = 无报警, 1 = 有报警	G182
B0115	状态字 1, 第 7 位取反	G182
B0116	状态字 1, 第 8 位: 0 = 检测到给定与实际值偏差, 1 = 无给定与实际值偏差	G182
B0117	状态字 1, 第 8 位取反	G182
B0120	状态字 1, 第 10 位: 0 = 给定比较未达到, 1 = 达到给定比较	G182
B0121	状态字 1, 第 10 位取反	G182
B0122	状态字 1, 第 11 位: 0 = 无低电压故障, 1 = 低电压故障激活	G182
B0123	状态字 1, 第 11 位取反	G182
B0124	状态字 1, 第 12 位: 0 = 主接触器请求无效, 1 = 主接触器合闸请求有效	G182
B0125	状态字 1, 第 12 位取反	G182
B0126	状态字 1, 第 13 位: 0 = 斜坡函数发生器无效, 1 = 斜坡函数发生器有效	G182
B0127	状态字 1, 第 13 位取反	G182
B0128	状态字 1, 第 14 位: 0 = 负速度给定, 1 = 正速度给定	G182
B0129	状态字 1, 第 14 位取反	G182

状态字 2		
B0136	状态字 2, 第 18 位: 0 = 超速, 1 = 没超速	G183
B0137	状态字 2, 第 18 位取反	G183
B0138	状态字 2, 第 19 位: 0 = 无外部故障 1, 1 = 外部故障 1 被激活	G183
B0139	状态字 2, 第 19 位取反	G183
B0140	状态字 2, 第 20 位: 0 = 无外部故障 2, 1 = 外部故障 2 被激活	G183
B0141	状态字 2, 第 20 位取反	G183
B0142	状态字 2, 第 21 位: 0 = 无外部报警, 1 = 外部报警被激活	G183

开关量连接器	名称, 描述	功能图
B0143	状态字 2, 第 21 位取反	G183
B0144	状态字 2, 第 22 位: 0 = 无过载报警, 1 = 过载报警有效	G183
B0145	状态字 2, 第 22 位取反	G183
B0146	状态字 2, 第 23 位: 0 = 无超温度故障, 1 = 超温度故障被激活	G183
B0147	状态字 2, 第 23 位取反	G183
B0148	状态字 2, 第 24 位: 0 = 无超温度报警, 1 = 超温度报警被激活	G183
B0149	状态字 2, 第 24 位取反	G183
B0150	状态字 2, 第 25 位: 0 = 无电动机超温度报警, 1 = 电动机超温度报警被激活	G183
B0151	状态字 2, 第 25 位取反	G183
B0152	状态字 2, 第 26 位: 0 = 无电动机超温度故障, 1 = 电动机超温度故障被激活	G183
B0153	状态字 2, 第 26 位取反	G183
B0156	状态字 2, 第 28 位: 0 = 无电动机堵转故障, 1 = 电动机堵转故障被激活	G183
B0157	状态字 2, 第 28 位取反	G183

信息		
B0160	0 = OFF1 或 OFF3 起作用, 1 = 无 OFF1 和无 OFF3 待机	G180
B0161	B0160 取反	G180
B0164	$1 = n < n_{\min}$ [自版本 1.4 起]	G187
B0165	B0164 取反 [自版本 1.4 起]	G187
B0166	1 = 功率部分电压接入 [自版本 1.4 起]	
B0167	B0166 取反 [自版本 1.4 起]	
B0168	1 = E-STOP 激活 [自版本 1.4 起]	G117
B0169	B0168 取反 [自版本 1.4 起]	G117
B0172	信号“设定值-实际值偏差 2”输出 [自版本 1.9 起]	G187
B0173	B0172 取反 [自版本 1.9 起]	G187

故障码的应答		
B0179	控制字或在 PMU 上 P 键的应答(脉冲)	G180

电机接口		
B0180	1 = 监控碳刷长度(端子 211 = 0)已响应, A025 或 F025 条件已满足	G186
B0181	1 = 监控轴承状态(端子 212 = 1)已响应, A026 或 F026 条件已满足	G186
B0182	1 = 监控电机风扇(端子 213 = 0)已响应, A027 或 F027 条件已满足	G186
B0183	1 = 监控电机温度(端子 214 = 0)已响应, A028 或 F028 条件已满足	G186

温度传感器输入		[自版本 1.6 起]
B0184	1 = 电机报警温度 1	G185
B0185	1 = 电机报警温度 2	G185

报警		[自版本 1.6 起]
B0186	1 = 报警 A037 (电机 I^2t)待机	
B0187	1 = 报警 A039 (功率部分 I^2t)待机	
B0188	1 = 报警 A067 (散热器温度)待机	
B0189	1 = 报警 A067 (装置风机)待机	

转矩限幅, 电流限幅, 电流调节器, 电枢触发单元		
B0190	0 = 断续电流 1 = 连续电流 [自版本 2.0 起]	G162
B0192	速度限幅调节器; 达到正速度限幅 [自版本 1.8 起]	G160
B0193	速度限幅调节器; 达到负速度限幅 [自版本 1.8 起]	G160
B0194	电流限幅: 达到正电流限幅 [自版本 1.8 起]	G161

开关量连接器	名称, 描述	功能图
B0195	电流限幅: 达到负电流限幅 [自版本 1.8 起]	G161
B0196	达到 α_g 限幅 [自版本 1.8 起]	G163
B0197	达到 α_w 限幅 [自版本 1.8 起]	G163
B0198	任何正限幅(速度、转矩、电枢电流、 α_g)已达到 [自版本 2.0 起]	
B0199	任何负限幅(速度、转矩、电枢电流、 α_w)已达到 [自版本 2.0 起]	
B0200	电流限幅起作用	G161
B0201	速度限制调节器起作用	G160
B0202	上转矩限幅起作用	G160
B0203	下转矩限幅起作用	G160
B0204	转矩或电流限幅起作用或电流调节器在限幅处	G163

速度调节器		
B0205	通过顺序控制, 速度调节器使能	G152

给定处理, 斜坡函数发生器		
B0206	在斜坡函数发生器后的限幅(给定限幅)响应	G136
B0207	斜坡函数发生器输出 = 0 ($y = 0$)	G136
B0208	斜坡函数发生器, 斜坡上升	G136
B0209	斜坡函数发生器, 斜坡下降	G136
B0210	1 = 无旋转方向的使能	G135
B0211	斜坡函数发生器: 使能设定(1 = 设定使能) [自版本 1.6 起]	G136

励磁电流的限幅值监控		
B0215	限幅值信号 $I_f < I_{f \min}$ (见 P394, P395)	G188
B0216	限幅值信号 $I_f < I_{f x}$ (见 P398, P399)	G188

电枢触发单元		
B0220	并联驱动装置的转矩方向使能	G163
B0221	1 = 转矩方向 I 有效	G163
B0222	1 = 转矩方向 II 有效	G163
B0225	1 = 激活并联主站 [自版本 2.1 起]	G195
B0230	1 = 无转矩方向请求 [自版本 2.1 起]	G163
B0231	1 = 请求转矩方向 I [自版本 2.1 起]	G163
B0232	1 = 请求转矩方向 II [自版本 2.1 起]	G163

电动电位计		
B0240	电动电位计输出 = 0 ($y = 0$)	G126
B0241	斜坡上升/斜坡下降结束($y = x$)	G126

抱闸控制, 装置风机控制		
B0250	抱闸控制(1 = 抱闸闭合, 0 = 抱闸打开)	G140
B0251	1 = 辅助传动 ON, 0 = 辅助传动 OFF	见 9.10 节
B0252	1 = 装置风扇通电, 0 = 装置风扇断电 [自版本 1.5 起]	
B0255	B0250 取反 [自版本 1.4 起]	G140
B0256	B0251 取反 [自版本 1.5 起]	

励磁反向		
B0260	1 = 闭合励磁接触器 1 (连接正励磁方向的一个接触器的控制指令)	G200
B0261	1 = 闭合励磁接触器 2 (连接负励磁方向的一个接触器的控制指令)	G200

开关量连接器	名称, 描述	功能图
固定控制位		
B0421	控制位 1 (P421)	G120
B0422	控制位 2 (P422)	G120
B0423	控制位 3 (P423)	G120
B0424	控制位 4 (P424)	G120
B0425	控制位 5 (P425)	G120
B0426	控制位 6 (P426)	G120
B0427	控制位 7 (P427)	G120
B0428	控制位 8 (P428)	G120

串行接口 1 (在 G-SST1 上的 USS1)		
B2030	USS1 电报监控超时-维持信号	G170
B2031	USS1 电报监控超时-1s 脉冲	G170

串行接口 1 (在 G-SST1 上的 USS1)		
B2100	USS1 接收的数据, 字 1, 第 0 位	G170
B2101	USS1 接收的数据, 字 1, 第 1 位	G170
B2102	USS1 接收的数据, 字 1, 第 2 位	G170
B2103	USS1 接收的数据, 字 1, 第 3 位	G170
B2104	USS1 接收的数据, 字 1, 第 4 位	G170
B2105	USS1 接收的数据, 字 1, 第 5 位	G170
B2106	USS1 接收的数据, 字 1, 第 6 位	G170
B2107	USS1 接收的数据, 字 1, 第 7 位	G170
B2108	USS1 接收的数据, 字 1, 第 8 位	G170
B2109	USS1 接收的数据, 字 1, 第 9 位	G170
B2110	USS1 接收的数据, 字 1, 第 10 位	G170
B2111	USS1 接收的数据, 字 1, 第 11 位	G170
B2112	USS1 接收的数据, 字 1, 第 12 位	G170
B2113	USS1 接收的数据, 字 1, 第 13 位	G170
B2114	USS1 接收的数据, 字 1, 第 14 位	G170
B2115	USS1 接收的数据, 字 1, 第 15 位	G170
B2200	USS1 接收的数据, 字 2, 第 0 位	G170
B2201	USS1 接收的数据, 字 2, 第 1 位	G170
B2202	USS1 接收的数据, 字 2, 第 2 位	G170
B2203	USS1 接收的数据, 字 2, 第 3 位	G170
B2204	USS1 接收的数据, 字 2, 第 4 位	G170
B2205	USS1 接收的数据, 字 2, 第 5 位	G170
B2206	USS1 接收的数据, 字 2, 第 6 位	G170
B2207	USS1 接收的数据, 字 2, 第 7 位	G170
B2208	USS1 接收的数据, 字 2, 第 8 位	G170
B2209	USS1 接收的数据, 字 2, 第 9 位	G170
B2210	USS1 接收的数据, 字 2, 第 10 位	G170
B2211	USS1 接收的数据, 字 2, 第 11 位	G170
B2212	USS1 接收的数据, 字 2, 第 12 位	G170
B2213	USS1 接收的数据, 字 2, 第 13 位	G170
B2214	USS1 接收的数据, 字 2, 第 14 位	G170
B2215	USS1 接收的数据, 字 2, 第 15 位	G170
B2300	USS1 接收的数据, 字 3, 第 0 位	G170
B2301	USS1 接收的数据, 字 3, 第 1 位	G170

开关量连接器	名称, 描述	功能图
B2302	USS1 接收的数据, 字 3, 第 2 位	G170
B2303	USS1 接收的数据, 字 3, 第 3 位	G170
B2304	USS1 接收的数据, 字 3, 第 4 位	G170
B2305	USS1 接收的数据, 字 3, 第 5 位	G170
B2306	USS1 接收的数据, 字 3, 第 6 位	G170
B2307	USS1 接收的数据, 字 3, 第 7 位	G170
B2308	USS1 接收的数据, 字 3, 第 8 位	G170
B2309	USS1 接收的数据, 字 3, 第 9 位	G170
B2310	USS1 接收的数据, 字 3, 第 10 位	G170
B2311	USS1 接收的数据, 字 3, 第 11 位	G170
B2312	USS1 接收的数据, 字 3, 第 12 位	G170
B2313	USS1 接收的数据, 字 3, 第 13 位	G170
B2314	USS1 接收的数据, 字 3, 第 14 位	G170
B2315	USS1 接收的数据, 字 3, 第 15 位	G170
B2400	USS1 接收的数据, 字 4, 第 0 位	G170
B2401	USS1 接收的数据, 字 4, 第 1 位	G170
B2402	USS1 接收的数据, 字 4, 第 2 位	G170
B2403	USS1 接收的数据, 字 4, 第 3 位	G170
B2404	USS1 接收的数据, 字 4, 第 4 位	G170
B2405	USS1 接收的数据, 字 4, 第 5 位	G170
B2406	USS1 接收的数据, 字 4, 第 6 位	G170
B2407	USS1 接收的数据, 字 4, 第 7 位	G170
B2408	USS1 接收的数据, 字 4, 第 8 位	G170
B2409	USS1 接收的数据, 字 4, 第 9 位	G170
B2410	USS1 接收的数据, 字 4, 第 10 位	G170
B2411	USS1 接收的数据, 字 4, 第 11 位	G170
B2412	USS1 接收的数据, 字 4, 第 12 位	G170
B2413	USS1 接收的数据, 字 4, 第 13 位	G170
B2414	USS1 接收的数据, 字 4, 第 14 位	G170
B2415	USS1 接收的数据, 字 4, 第 15 位	G170
B2500	USS1 接收的数据, 字 5, 第 0 位	G170
B2501	USS1 接收的数据, 字 5, 第 1 位	G170
B2502	USS1 接收的数据, 字 5, 第 2 位	G170
B2503	USS1 接收的数据, 字 5, 第 3 位	G170
B2504	USS1 接收的数据, 字 5, 第 4 位	G170
B2505	USS1 接收的数据, 字 5, 第 5 位	G170
B2506	USS1 接收的数据, 字 5, 第 6 位	G170
B2507	USS1 接收的数据, 字 5, 第 7 位	G170
B2508	USS1 接收的数据, 字 5, 第 8 位	G170
B2509	USS1 接收的数据, 字 5, 第 9 位	G170
B2510	USS1 接收的数据, 字 5, 第 10 位	G170
B2511	USS1 接收的数据, 字 5, 第 11 位	G170
B2512	USS1 接收的数据, 字 5, 第 12 位	G170
B2513	USS1 接收的数据, 字 5, 第 13 位	G170
B2514	USS1 接收的数据, 字 5, 第 14 位	G170
B2515	USS1 接收的数据, 字 5, 第 15 位	G170
B2600	USS1 接收的数据, 字 6, 第 0 位	G170
B2601	USS1 接收的数据, 字 6, 第 1 位	G170
B2602	USS1 接收的数据, 字 6, 第 2 位	G170

开关量连接器	名称, 描述	功能图
B2603	USS1 接收的数据, 字 6, 第 3 位	G170
B2604	USS1 接收的数据, 字 6, 第 4 位	G170
B2605	USS1 接收的数据, 字 6, 第 5 位	G170
B2606	USS1 接收的数据, 字 6, 第 6 位	G170
B2607	USS1 接收的数据, 字 6, 第 7 位	G170
B2608	USS1 接收的数据, 字 6, 第 8 位	G170
B2609	USS1 接收的数据, 字 6, 第 9 位	G170
B2610	USS1 接收的数据, 字 6, 第 10 位	G170
B2611	USS1 接收的数据, 字 6, 第 11 位	G170
B2612	USS1 接收的数据, 字 6, 第 12 位	G170
B2613	USS1 接收的数据, 字 6, 第 13 位	G170
B2614	USS1 接收的数据, 字 6, 第 14 位	G170
B2615	USS1 接收的数据, 字 6, 第 15 位	G170
B2700	USS1 接收的数据, 字 7, 第 0 位	G170
B2701	USS1 接收的数据, 字 7, 第 1 位	G170
B2702	USS1 接收的数据, 字 7, 第 2 位	G170
B2703	USS1 接收的数据, 字 7, 第 3 位	G170
B2704	USS1 接收的数据, 字 7, 第 4 位	G170
B2705	USS1 接收的数据, 字 7, 第 5 位	G170
B2706	USS1 接收的数据, 字 7, 第 6 位	G170
B2707	USS1 接收的数据, 字 7, 第 7 位	G170
B2708	USS1 接收的数据, 字 7, 第 8 位	G170
B2709	USS1 接收的数据, 字 7, 第 9 位	G170
B2710	USS1 接收的数据, 字 7, 第 10 位	G170
B2711	USS1 接收的数据, 字 7, 第 11 位	G170
B2712	USS1 接收的数据, 字 7, 第 12 位	G170
B2713	USS1 接收的数据, 字 7, 第 13 位	G170
B2714	USS1 接收的数据, 字 7, 第 14 位	G170
B2715	USS1 接收的数据, 字 7, 第 15 位	G170
B2800	USS1 接收的数据, 字 8, 第 0 位	G170
B2801	USS1 接收的数据, 字 8, 第 1 位	G170
B2802	USS1 接收的数据, 字 8, 第 2 位	G170
B2803	USS1 接收的数据, 字 8, 第 3 位	G170
B2804	USS1 接收的数据, 字 8, 第 4 位	G170
B2805	USS1 接收的数据, 字 8, 第 5 位	G170
B2806	USS1 接收的数据, 字 8, 第 6 位	G170
B2807	USS1 接收的数据, 字 8, 第 7 位	G170
B2808	USS1 接收的数据, 字 8, 第 8 位	G170
B2809	USS1 接收的数据, 字 8, 第 9 位	G170
B2810	USS1 接收的数据, 字 8, 第 10 位	G170
B2811	USS1 接收的数据, 字 8, 第 11 位	G170
B2812	USS1 接收的数据, 字 8, 第 12 位	G170
B2813	USS1 接收的数据, 字 8, 第 13 位	G170
B2814	USS1 接收的数据, 字 8, 第 14 位	G170
B2815	USS1 接收的数据, 字 8, 第 15 位	G170
B2900	USS1 接收的数据, 字 9, 第 0 位	G170
B2901	USS1 接收的数据, 字 9, 第 1 位	G170
B2902	USS1 接收的数据, 字 9, 第 2 位	G170
B2903	USS1 接收的数据, 字 9, 第 3 位	G170

开关量连接器	名称, 描述	功能图
B2904	USS1 接收的数据, 字 9, 第 4 位	G170
B2905	USS1 接收的数据, 字 9, 第 5 位	G170
B2906	USS1 接收的数据, 字 9, 第 6 位	G170
B2907	USS1 接收的数据, 字 9, 第 7 位	G170
B2908	USS1 接收的数据, 字 9, 第 8 位	G170
B2909	USS1 接收的数据, 字 9, 第 9 位	G170
B2910	USS1 接收的数据, 字 9, 第 10 位	G170
B2911	USS1 接收的数据, 字 9, 第 11 位	G170
B2912	USS1 接收的数据, 字 9, 第 12 位	G170
B2913	USS1 接收的数据, 字 9, 第 13 位	G170
B2914	USS1 接收的数据, 字 9, 第 14 位	G170
B2915	USS1 接收的数据, 字 9, 第 15 位	G170

与第 1 块 CB/TB 板进行过程数据交换		
B3030	在第 1 块 CB/TB 板上故障延时时间-维持信号	Z110
B3031	在第 1 块 CB/TB 板上故障延时时间-1s 脉冲	Z110
B3035	在第 1 块 CB/TB 板上电报故障时间已终止	[自版本 1.9 起] Z110

与第 1 块 CB/TB 板进行过程数据交换		
B3100	通过第 1 块 CB/TB 板接收到的数据, 字 1, 第 0 位	Z110
B3101	通过第 1 块 CB/TB 板接收到的数据, 字 1, 第 1 位	Z110
B3102	通过第 1 块 CB/TB 板接收到的数据, 字 1, 第 2 位	Z110
B3103	通过第 1 块 CB/TB 板接收到的数据, 字 1, 第 3 位	Z110
B3104	通过第 1 块 CB/TB 板接收到的数据, 字 1, 第 4 位	Z110
B3105	通过第 1 块 CB/TB 板接收到的数据, 字 1, 第 5 位	Z110
B3106	通过第 1 块 CB/TB 板接收到的数据, 字 1, 第 6 位	Z110
B3107	通过第 1 块 CB/TB 板接收到的数据, 字 1, 第 7 位	Z110
B3108	通过第 1 块 CB/TB 板接收到的数据, 字 1, 第 8 位	Z110
B3109	通过第 1 块 CB/TB 板接收到的数据, 字 1, 第 9 位	Z110
B3110	通过第 1 块 CB/TB 板接收到的数据, 字 1, 第 10 位	Z110
B3111	通过第 1 块 CB/TB 板接收到的数据, 字 1, 第 11 位	Z110
B3112	通过第 1 块 CB/TB 板接收到的数据, 字 1, 第 12 位	Z110
B3113	通过第 1 块 CB/TB 板接收到的数据, 字 1, 第 13 位	Z110
B3114	通过第 1 块 CB/TB 板接收到的数据, 字 1, 第 14 位	Z110
B3115	通过第 1 块 CB/TB 板接收到的数据, 字 1, 第 15 位	Z110
B3200	通过第 1 块 CB/TB 板接收到的数据, 字 2, 第 0 位	Z110
B3201	通过第 1 块 CB/TB 板接收到的数据, 字 2, 第 1 位	Z110
B3202	通过第 1 块 CB/TB 板接收到的数据, 字 2, 第 2 位	Z110
B3203	通过第 1 块 CB/TB 板接收到的数据, 字 2, 第 3 位	Z110
B3204	通过第 1 块 CB/TB 板接收到的数据, 字 2, 第 4 位	Z110
B3205	通过第 1 块 CB/TB 板接收到的数据, 字 2, 第 5 位	Z110
B3206	通过第 1 块 CB/TB 板接收到的数据, 字 2, 第 6 位	Z110
B3207	通过第 1 块 CB/TB 板接收到的数据, 字 2, 第 7 位	Z110
B3208	通过第 1 块 CB/TB 板接收到的数据, 字 2, 第 8 位	Z110
B3209	通过第 1 块 CB/TB 板接收到的数据, 字 2, 第 9 位	Z110
B3210	通过第 1 块 CB/TB 板接收到的数据, 字 2, 第 10 位	Z110
B3211	通过第 1 块 CB/TB 板接收到的数据, 字 2, 第 11 位	Z110
B3212	通过第 1 块 CB/TB 板接收到的数据, 字 2, 第 12 位	Z110
B3213	通过第 1 块 CB/TB 板接收到的数据, 字 2, 第 13 位	Z110

开关量连接器	名称, 描述	功能图
B3214	通过第 1 块 CB/TB 板接收到的数据, 字 2, 第 14 位	Z110
B3215	通过第 1 块 CB/TB 板接收到的数据, 字 2, 第 15 位	Z110
B3300	通过第 1 块 CB/TB 板接收到的数据, 字 3, 第 0 位	Z110
B3301	通过第 1 块 CB/TB 板接收到的数据, 字 3, 第 1 位	Z110
B3302	通过第 1 块 CB/TB 板接收到的数据, 字 3, 第 2 位	Z110
B3303	通过第 1 块 CB/TB 板接收到的数据, 字 3, 第 3 位	Z110
B3304	通过第 1 块 CB/TB 板接收到的数据, 字 3, 第 4 位	Z110
B3305	通过第 1 块 CB/TB 板接收到的数据, 字 3, 第 5 位	Z110
B3306	通过第 1 块 CB/TB 板接收到的数据, 字 3, 第 6 位	Z110
B3307	通过第 1 块 CB/TB 板接收到的数据, 字 3, 第 7 位	Z110
B3308	通过第 1 块 CB/TB 板接收到的数据, 字 3, 第 8 位	Z110
B3309	通过第 1 块 CB/TB 板接收到的数据, 字 3, 第 9 位	Z110
B3310	通过第 1 块 CB/TB 板接收到的数据, 字 3, 第 10 位	Z110
B3311	通过第 1 块 CB/TB 板接收到的数据, 字 3, 第 11 位	Z110
B3312	通过第 1 块 CB/TB 板接收到的数据, 字 3, 第 12 位	Z110
B3313	通过第 1 块 CB/TB 板接收到的数据, 字 3, 第 13 位	Z110
B3314	通过第 1 块 CB/TB 板接收到的数据, 字 3, 第 14 位	Z110
B3315	通过第 1 块 CB/TB 板接收到的数据, 字 3, 第 15 位	Z110
B3400	通过第 1 块 CB/TB 板接收到的数据, 字 4, 第 0 位	Z110
B3401	通过第 1 块 CB/TB 板接收到的数据, 字 4, 第 1 位	Z110
B3402	通过第 1 块 CB/TB 板接收到的数据, 字 4, 第 2 位	Z110
B3403	通过第 1 块 CB/TB 板接收到的数据, 字 4, 第 3 位	Z110
B3404	通过第 1 块 CB/TB 板接收到的数据, 字 4, 第 4 位	Z110
B3405	通过第 1 块 CB/TB 板接收到的数据, 字 4, 第 5 位	Z110
B3406	通过第 1 块 CB/TB 板接收到的数据, 字 4, 第 6 位	Z110
B3407	通过第 1 块 CB/TB 板接收到的数据, 字 4, 第 7 位	Z110
B3408	通过第 1 块 CB/TB 板接收到的数据, 字 4, 第 8 位	Z110
B3409	通过第 1 块 CB/TB 板接收到的数据, 字 4, 第 9 位	Z110
B3410	通过第 1 块 CB/TB 板接收到的数据, 字 4, 第 10 位	Z110
B3411	通过第 1 块 CB/TB 板接收到的数据, 字 4, 第 11 位	Z110
B3412	通过第 1 块 CB/TB 板接收到的数据, 字 4, 第 12 位	Z110
B3413	通过第 1 块 CB/TB 板接收到的数据, 字 4, 第 13 位	Z110
B3414	通过第 1 块 CB/TB 板接收到的数据, 字 4, 第 14 位	Z110
B3415	通过第 1 块 CB/TB 板接收到的数据, 字 4, 第 15 位	Z110
B3500	通过第 1 块 CB/TB 板接收到的数据, 字 5, 第 0 位	Z110
B3501	通过第 1 块 CB/TB 板接收到的数据, 字 5, 第 1 位	Z110
B3502	通过第 1 块 CB/TB 板接收到的数据, 字 5, 第 2 位	Z110
B3503	通过第 1 块 CB/TB 板接收到的数据, 字 5, 第 3 位	Z110
B3504	通过第 1 块 CB/TB 板接收到的数据, 字 5, 第 4 位	Z110
B3505	通过第 1 块 CB/TB 板接收到的数据, 字 5, 第 5 位	Z110
B3506	通过第 1 块 CB/TB 板接收到的数据, 字 5, 第 6 位	Z110
B3507	通过第 1 块 CB/TB 板接收到的数据, 字 5, 第 7 位	Z110
B3508	通过第 1 块 CB/TB 板接收到的数据, 字 5, 第 8 位	Z110
B3509	通过第 1 块 CB/TB 板接收到的数据, 字 5, 第 9 位	Z110
B3510	通过第 1 块 CB/TB 板接收到的数据, 字 5, 第 10 位	Z110
B3511	通过第 1 块 CB/TB 板接收到的数据, 字 5, 第 11 位	Z110
B3512	通过第 1 块 CB/TB 板接收到的数据, 字 5, 第 12 位	Z110
B3513	通过第 1 块 CB/TB 板接收到的数据, 字 5, 第 13 位	Z110
B3514	通过第 1 块 CB/TB 板接收到的数据, 字 5, 第 14 位	Z110

开关量连接器	名称, 描述	功能图
B3515	通过第 1 块 CB/TB 板接收到的数据, 字 5, 第 15 位	Z110
B3600	通过第 1 块 CB/TB 板接收到的数据, 字 6, 第 0 位	Z110
B3601	通过第 1 块 CB/TB 板接收到的数据, 字 6, 第 1 位	Z110
B3602	通过第 1 块 CB/TB 板接收到的数据, 字 6, 第 2 位	Z110
B3603	通过第 1 块 CB/TB 板接收到的数据, 字 6, 第 3 位	Z110
B3604	通过第 1 块 CB/TB 板接收到的数据, 字 6, 第 4 位	Z110
B3605	通过第 1 块 CB/TB 板接收到的数据, 字 6, 第 5 位	Z110
B3606	通过第 1 块 CB/TB 板接收到的数据, 字 6, 第 6 位	Z110
B3607	通过第 1 块 CB/TB 板接收到的数据, 字 6, 第 7 位	Z110
B3608	通过第 1 块 CB/TB 板接收到的数据, 字 6, 第 8 位	Z110
B3609	通过第 1 块 CB/TB 板接收到的数据, 字 6, 第 9 位	Z110
B3610	通过第 1 块 CB/TB 板接收到的数据, 字 6, 第 10 位	Z110
B3611	通过第 1 块 CB/TB 板接收到的数据, 字 6, 第 11 位	Z110
B3612	通过第 1 块 CB/TB 板接收到的数据, 字 6, 第 12 位	Z110
B3613	通过第 1 块 CB/TB 板接收到的数据, 字 6, 第 13 位	Z110
B3614	通过第 1 块 CB/TB 板接收到的数据, 字 6, 第 14 位	Z110
B3615	通过第 1 块 CB/TB 板接收到的数据, 字 6, 第 15 位	Z110
B3700	通过第 1 块 CB/TB 板接收到的数据, 字 7, 第 0 位	Z110
B3701	通过第 1 块 CB/TB 板接收到的数据, 字 7, 第 1 位	Z110
B3702	通过第 1 块 CB/TB 板接收到的数据, 字 7, 第 2 位	Z110
B3703	通过第 1 块 CB/TB 板接收到的数据, 字 7, 第 3 位	Z110
B3704	通过第 1 块 CB/TB 板接收到的数据, 字 7, 第 4 位	Z110
B3705	通过第 1 块 CB/TB 板接收到的数据, 字 7, 第 5 位	Z110
B3706	通过第 1 块 CB/TB 板接收到的数据, 字 7, 第 6 位	Z110
B3707	通过第 1 块 CB/TB 板接收到的数据, 字 7, 第 7 位	Z110
B3708	通过第 1 块 CB/TB 板接收到的数据, 字 7, 第 8 位	Z110
B3709	通过第 1 块 CB/TB 板接收到的数据, 字 7, 第 9 位	Z110
B3710	通过第 1 块 CB/TB 板接收到的数据, 字 7, 第 10 位	Z110
B3711	通过第 1 块 CB/TB 板接收到的数据, 字 7, 第 11 位	Z110
B3712	通过第 1 块 CB/TB 板接收到的数据, 字 7, 第 12 位	Z110
B3713	通过第 1 块 CB/TB 板接收到的数据, 字 7, 第 13 位	Z110
B3714	通过第 1 块 CB/TB 板接收到的数据, 字 7, 第 14 位	Z110
B3715	通过第 1 块 CB/TB 板接收到的数据, 字 7, 第 15 位	Z110
B3800	通过第 1 块 CB/TB 板接收到的数据, 字 8, 第 0 位	Z110
B3801	通过第 1 块 CB/TB 板接收到的数据, 字 8, 第 1 位	Z110
B3802	通过第 1 块 CB/TB 板接收到的数据, 字 8, 第 2 位	Z110
B3803	通过第 1 块 CB/TB 板接收到的数据, 字 8, 第 3 位	Z110
B3804	通过第 1 块 CB/TB 板接收到的数据, 字 8, 第 4 位	Z110
B3805	通过第 1 块 CB/TB 板接收到的数据, 字 8, 第 5 位	Z110
B3806	通过第 1 块 CB/TB 板接收到的数据, 字 8, 第 6 位	Z110
B3807	通过第 1 块 CB/TB 板接收到的数据, 字 8, 第 7 位	Z110
B3808	通过第 1 块 CB/TB 板接收到的数据, 字 8, 第 8 位	Z110
B3809	通过第 1 块 CB/TB 板接收到的数据, 字 8, 第 9 位	Z110
B3810	通过第 1 块 CB/TB 板接收到的数据, 字 8, 第 10 位	Z110
B3811	通过第 1 块 CB/TB 板接收到的数据, 字 8, 第 11 位	Z110
B3812	通过第 1 块 CB/TB 板接收到的数据, 字 8, 第 12 位	Z110
B3813	通过第 1 块 CB/TB 板接收到的数据, 字 8, 第 13 位	Z110
B3814	通过第 1 块 CB/TB 板接收到的数据, 字 8, 第 14 位	Z110
B3815	通过第 1 块 CB/TB 板接收到的数据, 字 8, 第 15 位	Z110

开关量连接器	名称, 描述	功能图
B3900	通过第 1 块 CB/TB 板接收到的数据, 字 9, 第 0 位	Z110
B3901	通过第 1 块 CB/TB 板接收到的数据, 字 9, 第 1 位	Z110
B3902	通过第 1 块 CB/TB 板接收到的数据, 字 9, 第 2 位	Z110
B3903	通过第 1 块 CB/TB 板接收到的数据, 字 9, 第 3 位	Z110
B3904	通过第 1 块 CB/TB 板接收到的数据, 字 9, 第 4 位	Z110
B3905	通过第 1 块 CB/TB 板接收到的数据, 字 9, 第 5 位	Z110
B3906	通过第 1 块 CB/TB 板接收到的数据, 字 9, 第 6 位	Z110
B3907	通过第 1 块 CB/TB 板接收到的数据, 字 9, 第 7 位	Z110
B3908	通过第 1 块 CB/TB 板接收到的数据, 字 9, 第 8 位	Z110
B3909	通过第 1 块 CB/TB 板接收到的数据, 字 9, 第 9 位	Z110
B3910	通过第 1 块 CB/TB 板接收到的数据, 字 9, 第 10 位	Z110
B3911	通过第 1 块 CB/TB 板接收到的数据, 字 9, 第 11 位	Z110
B3912	通过第 1 块 CB/TB 板接收到的数据, 字 9, 第 12 位	Z110
B3913	通过第 1 块 CB/TB 板接收到的数据, 字 9, 第 13 位	Z110
B3914	通过第 1 块 CB/TB 板接收到的数据, 字 9, 第 14 位	Z110
B3915	通过第 1 块 CB/TB 板接收到的数据, 字 9, 第 15 位	Z110

带有 SCI 的 SCB1			
B4100	SCI, 从驱动 1, 开关量输入 1	[自版本 1.9 起]	Z130, Z140
B4101	SCI, 从驱动 1, 开关量输入 2	[自版本 1.9 起]	Z130, Z140
B4102	SCI, 从驱动 1, 开关量输入 3	[自版本 1.9 起]	Z130, Z140
B4103	SCI, 从驱动 1, 开关量输入 4	[自版本 1.9 起]	Z130, Z140
B4104	SCI, 从驱动 1, 开关量输入 5	[自版本 1.9 起]	Z130, Z140
B4105	SCI, 从驱动 1, 开关量输入 6	[自版本 1.9 起]	Z130, Z140
B4106	SCI, 从驱动 1, 开关量输入 7	[自版本 1.9 起]	Z130, Z140
B4107	SCI, 从驱动 1, 开关量输入 8	[自版本 1.9 起]	Z130, Z140
B4108	SCI, 从驱动 1, 开关量输入 9	[自版本 1.9 起]	Z130, Z140
B4109	SCI, 从驱动 1, 开关量输入 10	[自版本 1.9 起]	Z140
B4110	SCI, 从驱动 1, 开关量输入 11	[自版本 1.9 起]	Z140
B4111	SCI, 从驱动 1, 开关量输入 12	[自版本 1.9 起]	Z140
B4112	SCI, 从驱动 1, 开关量输入 13	[自版本 1.9 起]	Z140
B4113	SCI, 从驱动 1, 开关量输入 14	[自版本 1.9 起]	Z140
B4114	SCI, 从驱动 1, 开关量输入 15	[自版本 1.9 起]	Z140
B4115	SCI, 从驱动 1, 开关量输入 16	[自版本 1.9 起]	Z140
B4120	SCI, 从驱动 1, 开关量输入 1, 取反	[自版本 1.9 起]	Z130, Z140
B4121	SCI, 从驱动 1, 开关量输入 2, 取反	[自版本 1.9 起]	Z130, Z140
B4122	SCI, 从驱动 1, 开关量输入 3, 取反	[自版本 1.9 起]	Z130, Z140
B4123	SCI, 从驱动 1, 开关量输入 4, 取反	[自版本 1.9 起]	Z130, Z140
B4124	SCI, 从驱动 1, 开关量输入 5, 取反	[自版本 1.9 起]	Z130, Z140
B4125	SCI, 从驱动 1, 开关量输入 6, 取反	[自版本 1.9 起]	Z130, Z140
B4126	SCI, 从驱动 1, 开关量输入 7, 取反	[自版本 1.9 起]	Z130, Z140
B4127	SCI, 从驱动 1, 开关量输入 8, 取反	[自版本 1.9 起]	Z130, Z140
B4128	SCI, 从驱动 1, 开关量输入 9, 取反	[自版本 1.9 起]	Z130, Z140
B4129	SCI, 从驱动 1, 开关量输入 10, 取反	[自版本 1.9 起]	Z140
B4130	SCI, 从驱动 1, 开关量输入 11, 取反	[自版本 1.9 起]	Z140
B4131	SCI, 从驱动 1, 开关量输入 12, 取反	[自版本 1.9 起]	Z140
B4132	SCI, 从驱动 1, 开关量输入 13, 取反	[自版本 1.9 起]	Z140
B4133	SCI, 从驱动 1, 开关量输入 14, 取反	[自版本 1.9 起]	Z140
B4134	SCI, 从驱动 1, 开关量输入 15, 取反	[自版本 1.9 起]	Z140

开关量连接器	名称, 描述	功能图
B4135	SCI, 从驱动 1, 开关量输入 16, 取反 [自版本 1.9 起]	Z140
B4200	SCI, 从驱动 2, 开关量输入 1 [自版本 1.9 起]	Z131, Z141
B4201	SCI, 从驱动 2, 开关量输入 2 [自版本 1.9 起]	Z131, Z141
B4202	SCI, 从驱动 2, 开关量输入 3 [自版本 1.9 起]	Z131, Z141
B4203	SCI, 从驱动 2, 开关量输入 4 [自版本 1.9 起]	Z131, Z141
B4204	SCI, 从驱动 2, 开关量输入 5 [自版本 1.9 起]	Z131, Z141
B4205	SCI, 从驱动 2, 开关量输入 6 [自版本 1.9 起]	Z131, Z141
B4206	SCI, 从驱动 2, 开关量输入 7 [自版本 1.9 起]	Z131, Z141
B4207	SCI, 从驱动 2, 开关量输入 8 [自版本 1.9 起]	Z131, Z141
B4208	SCI, 从驱动 2, 开关量输入 9 [自版本 1.9 起]	Z131, Z141
B4209	SCI, 从驱动 2, 开关量输入 10 [自版本 1.9 起]	Z141
B4210	SCI, 从驱动 2, 开关量输入 11 [自版本 1.9 起]	Z141
B4211	SCI, 从驱动 2, 开关量输入 12 [自版本 1.9 起]	Z141
B4212	SCI, 从驱动 2, 开关量输入 13 [自版本 1.9 起]	Z141
B4213	SCI, 从驱动 2, 开关量输入 14 [自版本 1.9 起]	Z141
B4214	SCI, 从驱动 2, 开关量输入 15 [自版本 1.9 起]	Z141
B4215	SCI, 从驱动 2, 开关量输入 16 [自版本 1.9 起]	Z141
B4220	SCI, 从驱动 2, 开关量输入 1, 取反 [自版本 1.9 起]	Z131, Z141
B4221	SCI, 从驱动 2, 开关量输入 2, 取反 [自版本 1.9 起]	Z131, Z141
B4222	SCI, 从驱动 2, 开关量输入 3, 取反 [自版本 1.9 起]	Z131, Z141
B4223	SCI, 从驱动 2, 开关量输入 4, 取反 [自版本 1.9 起]	Z131, Z141
B4224	SCI, 从驱动 2, 开关量输入 5, 取反 [自版本 1.9 起]	Z131, Z141
B4225	SCI, 从驱动 2, 开关量输入 6, 取反 [自版本 1.9 起]	Z131, Z141
B4226	SCI, 从驱动 2, 开关量输入 7, 取反 [自版本 1.9 起]	Z131, Z141
B4227	SCI, 从驱动 2, 开关量输入 8, 取反 [自版本 1.9 起]	Z131, Z141
B4228	SCI, 从驱动 2, 开关量输入 9, 取反 [自版本 1.9 起]	Z131, Z141
B4229	SCI, 从驱动 2, 开关量输入 10, 取反 [自版本 1.9 起]	Z141
B4230	SCI, 从驱动 2, 开关量输入 11, 取反 [自版本 1.9 起]	Z141
B4231	SCI, 从驱动 2, 开关量输入 12, 取反 [自版本 1.9 起]	Z141
B4232	SCI, 从驱动 2, 开关量输入 13, 取反 [自版本 1.9 起]	Z141
B4233	SCI, 从驱动 2, 开关量输入 14, 取反 [自版本 1.9 起]	Z141
B4234	SCI, 从驱动 2, 开关量输入 15, 取反 [自版本 1.9 起]	Z141
B4235	SCI, 从驱动 2, 开关量输入 16, 取反 [自版本 1.9 起]	Z141

选件附加板: 第 1 块扩展板 EB1 [自版本 1.5 起]		
B5101	模拟输入端子 50/51: 1 = 断线($i \leq 2$ mA)	Z112
B5102	模拟输入端子 52 (用作为数字输入): 1 = 输入电压 > 8V (逻辑 “1”)	Z112
B5103	模拟输入端子 53 (用作为数字输入): 1 = 输入电压 > 8V (逻辑 “1”)	Z112
B5104	端子 43 状态(双方向输入/输出)取反	Z114
B5105	端子 43 状态(双方向输入/输出)	Z114
B5106	端子 44 状态(双方向输入/输出)取反	Z114
B5107	端子 44 状态(双方向输入/输出)	Z114
B5108	端子 45 状态(双方向输入/输出)取反	Z114
B5109	端子 45 状态(双方向输入/输出)	Z114
B5110	端子 46 状态(双方向输入/输出)取反	Z114
B5111	端子 46 状态(双方向输入/输出)	Z114
B5112	端子 40 状态(数字输入)取反	Z114
B5113	端子 40 状态(数字输入)	Z114
B5114	端子 41 状态(数字输入)取反	Z114

开关量连接器	名称, 描述	功能图
B5115	端子 41 状态(数字输入)	Z114
B5116	端子 42 状态(数字输入)取反	Z114
B5117	端子 42 状态(数字输入)	Z114

选件附加板: 第 1 块扩展板 EB2		[自版本 1.5 起]
B5121	模拟输入端子 49/50: 1 = 断线($i \leq 2 \text{ mA}$)	Z118
B5122	端子 53 状态(数字输入)取反	Z118
B5123	端子 53 状态(数字输入)	Z118
B5124	端子 54 状态(数字输入)取反	Z118
B5125	端子 54 状态(数字输入)	Z118

选件附加板: 第 2 块扩展板 EB1		[自版本 1.5 起]
B5201	模拟输入端子 50/51: 1 = 断线($i \leq 2 \text{ mA}$)	Z115
B5202	模拟输入端子 52 (用作为数字输入): 1 = 输入电压 $> 8\text{V}$ (逻辑“1”)	Z115
B5203	模拟输入端子 53 (用作为数字输入): 1 = 输入电压 $> 8\text{V}$ (逻辑“1”)	Z115
B5204	端子 43 状态(双方向输入/输出)取反	Z117
B5205	端子 43 状态(双方向输入/输出)	Z117
B5206	端子 44 状态(双方向输入/输出)取反	Z117
B5207	端子 44 状态(双方向输入/输出)	Z117
B5208	端子 45 状态(双方向输入/输出)取反	Z117
B5209	端子 45 状态(双方向输入/输出)	Z117
B5210	端子 46 状态(双方向输入/输出)取反	Z117
B5211	端子 46 状态(双方向输入/输出)	Z117
B5212	端子 40 状态(数字输入)取反	Z117
B5213	端子 40 状态(数字输入)	Z117
B5214	端子 41 状态(数字输入)取反	Z117
B5215	端子 41 状态(数字输入)	Z117
B5216	端子 42 状态(数字输入)取反	Z117
B5217	端子 42 状态(数字输入)	Z117

选件附加板: 第 2 块扩展板 EB2		[自版本 1.5 起]
B5221	模拟输入端子 49/50: 1 = 断线($i \leq 2 \text{ mA}$)	Z119
B5222	端子 53 状态(数字输入)取反	Z119
B5223	端子 53 状态(数字输入)	Z119
B5224	端子 54 状态(数字输入)取反	Z119
B5225	端子 54 状态(数字输入)	Z119

串行接口 2 (在 G-SST2 上的 USS2/装置对装置 2)		
B6030	USS2/Peer2 - 电报监控超时 - 维持信号	G171, G173
B6031	USS2/Peer2 - 电报监控超时 - 1s 脉冲	G171, G173

并行接口		
B6040	电报监控超时 - 维持信号	G195
B6041	电报监控超时 - 1s 脉冲	G195

串行接口 2 (在 G-SST2 上的 USS2/装置对装置 2)		
B6100	USS2/Peer2 接收的数据, 字 1, 第 0 位	G171, G173
B6101	USS2/Peer2 接收的数据, 字 1, 第 1 位	G171, G173
B6102	USS2/Peer2 接收的数据, 字 1, 第 2 位	G171, G173
B6103	USS2/Peer2 接收的数据, 字 1, 第 3 位	G171, G173

开关量连接器	名称, 描述	功能图
B6104	USS2/Peer2 接收的数据, 字 1, 第 4 位	G171, G173
B6105	USS2/Peer2 接收的数据, 字 1, 第 5 位	G171, G173
B6106	USS2/Peer2 接收的数据, 字 1, 第 6 位	G171, G173
B6107	USS2/Peer2 接收的数据, 字 1, 第 7 位	G171, G173
B6108	USS2/Peer2 接收的数据, 字 1, 第 8 位	G171, G173
B6109	USS2/Peer2 接收的数据, 字 1, 第 9 位	G171, G173
B6110	USS2/Peer2 接收的数据, 字 1, 第 10 位	G171, G173
B6111	USS2/Peer2 接收的数据, 字 1, 第 11 位	G171, G173
B6112	USS2/Peer2 接收的数据, 字 1, 第 12 位	G171, G173
B6113	USS2/Peer2 接收的数据, 字 1, 第 13 位	G171, G173
B6114	USS2/Peer2 接收的数据, 字 1, 第 14 位	G171, G173
B6115	USS2/Peer2 接收的数据, 字 1, 第 15 位	G171, G173
B6200	USS2/Peer2 接收的数据, 字 2, 第 0 位	G171, G173
B6201	USS2/Peer2 接收的数据, 字 2, 第 1 位	G171, G173
B6202	USS2/Peer2 接收的数据, 字 2, 第 2 位	G171, G173
B6203	USS2/Peer2 接收的数据, 字 2, 第 3 位	G171, G173
B6204	USS2/Peer2 接收的数据, 字 2, 第 4 位	G171, G173
B6205	USS2/Peer2 接收的数据, 字 2, 第 5 位	G171, G173
B6206	USS2/Peer2 接收的数据, 字 2, 第 6 位	G171, G173
B6207	USS2/Peer2 接收的数据, 字 2, 第 7 位	G171, G173
B6208	USS2/Peer2 接收的数据, 字 2, 第 8 位	G171, G173
B6209	USS2/Peer2 接收的数据, 字 2, 第 9 位	G171, G173
B6210	USS2/Peer2 接收的数据, 字 2, 第 10 位	G171, G173
B6211	USS2/Peer2 接收的数据, 字 2, 第 11 位	G171, G173
B6212	USS2/Peer2 接收的数据, 字 2, 第 12 位	G171, G173
B6213	USS2/Peer2 接收的数据, 字 2, 第 13 位	G171, G173
B6214	USS2/Peer2 接收的数据, 字 2, 第 14 位	G171, G173
B6215	USS2/Peer2 接收的数据, 字 2, 第 15 位	G171, G173

并行接口		
B6220	从主驱动来的字 1/由地址 2 从驱动来的字 1, 第 0 位	G195
B6221	从主驱动来的字 1/由地址 2 从驱动来的字 1, 第 1 位	G195
B6222	从主驱动来的字 1/由地址 2 从驱动来的字 1, 第 2 位	G195
B6223	从主驱动来的字 1/由地址 2 从驱动来的字 1, 第 3 位	G195
B6224	从主驱动来的字 1/由地址 2 从驱动来的字 1, 第 4 位	G195
B6225	从主驱动来的字 1/由地址 2 从驱动来的字 1, 第 5 位	G195
B6226	从主驱动来的字 1/由地址 2 从驱动来的字 1, 第 6 位	G195
B6227	从主驱动来的字 1/由地址 2 从驱动来的字 1, 第 7 位	G195
B6228	从主驱动来的字 1/由地址 2 从驱动来的字 1, 第 8 位	G195
B6229	从主驱动来的字 1/由地址 2 从驱动来的字 1, 第 9 位	G195
B6230	从主驱动来的字 1/由地址 2 从驱动来的字 1, 第 10 位	G195
B6231	从主驱动来的字 1/由地址 2 从驱动来的字 1, 第 11 位	G195
B6232	从主驱动来的字 1/由地址 2 从驱动来的字 1, 第 12 位	G195
B6233	从主驱动来的字 1/由地址 2 从驱动来的字 1, 第 13 位	G195
B6234	从主驱动来的字 1/由地址 2 从驱动来的字 1, 第 14 位	G195
B6235	从主驱动来的字 1/由地址 2 从驱动来的字 1, 第 15 位	G195

串行接口 2 (在 G-SST2 上的 USS2/装置对装置 2)		
B6300	USS2/Peer2 接收的数据, 字 3, 第 0 位	G171, G173

开关量连接器	名称, 描述	功能图
B6301	USS2/Peer2 接收的数据, 字 3, 第 1 位	G171, G173
B6302	USS2/Peer2 接收的数据, 字 3, 第 2 位	G171, G173
B6303	USS2/Peer2 接收的数据, 字 3, 第 3 位	G171, G173
B6304	USS2/Peer2 接收的数据, 字 3, 第 4 位	G171, G173
B6305	USS2/Peer2 接收的数据, 字 3, 第 5 位	G171, G173
B6306	USS2/Peer2 接收的数据, 字 3, 第 6 位	G171, G173
B6307	USS2/Peer2 接收的数据, 字 3, 第 7 位	G171, G173
B6308	USS2/Peer2 接收的数据, 字 3, 第 8 位	G171, G173
B6309	USS2/Peer2 接收的数据, 字 3, 第 9 位	G171, G173
B6310	USS2/Peer2 接收的数据, 字 3, 第 10 位	G171, G173
B6311	USS2/Peer2 接收的数据, 字 3, 第 11 位	G171, G173
B6312	USS2/Peer2 接收的数据, 字 3, 第 12 位	G171, G173
B6313	USS2/Peer2 接收的数据, 字 3, 第 13 位	G171, G173
B6314	USS2/Peer2 接收的数据, 字 3, 第 14 位	G171, G173
B6315	USS2/Peer2 接收的数据, 字 3, 第 15 位	G171, G173

并行接口		
B6320	由地址 3 从驱动来的字 1, 第 0 位	G195
B6321	由地址 3 从驱动来的字 1, 第 1 位	G195
B6322	由地址 3 从驱动来的字 1, 第 2 位	G195
B6323	由地址 3 从驱动来的字 1, 第 3 位	G195
B6324	由地址 3 从驱动来的字 1, 第 4 位	G195
B6325	由地址 3 从驱动来的字 1, 第 5 位	G195
B6326	由地址 3 从驱动来的字 1, 第 6 位	G195
B6327	由地址 3 从驱动来的字 1, 第 7 位	G195
B6328	由地址 3 从驱动来的字 1, 第 8 位	G195
B6329	由地址 3 从驱动来的字 1, 第 9 位	G195
B6330	由地址 3 从驱动来的字 1, 第 10 位	G195
B6331	由地址 3 从驱动来的字 1, 第 11 位	G195
B6332	由地址 3 从驱动来的字 1, 第 12 位	G195
B6333	由地址 3 从驱动来的字 1, 第 13 位	G195
B6334	由地址 3 从驱动来的字 1, 第 14 位	G195
B6335	由地址 3 从驱动来的字 1, 第 15 位	G195

串行接口 2 (在 G-SST2 上的 USS2/装置对装置 2)		
B6400	USS2/Peer2 接收的数据, 字 4, 第 0 位	G171, G173
B6401	USS2/Peer2 接收的数据, 字 4, 第 1 位	G171, G173
B6402	USS2/Peer2 接收的数据, 字 4, 第 2 位	G171, G173
B6403	USS2/Peer2 接收的数据, 字 4, 第 3 位	G171, G173
B6404	USS2/Peer2 接收的数据, 字 4, 第 4 位	G171, G173
B6405	USS2/Peer2 接收的数据, 字 4, 第 5 位	G171, G173
B6406	USS2/Peer2 接收的数据, 字 4, 第 6 位	G171, G173
B6407	USS2/Peer2 接收的数据, 字 4, 第 7 位	G171, G173
B6408	USS2/Peer2 接收的数据, 字 4, 第 8 位	G171, G173
B6409	USS2/Peer2 接收的数据, 字 4, 第 9 位	G171, G173
B6410	USS2/Peer2 接收的数据, 字 4, 第 10 位	G171, G173
B6411	USS2/Peer2 接收的数据, 字 4, 第 11 位	G171, G173
B6412	USS2/Peer2 接收的数据, 字 4, 第 12 位	G171, G173
B6413	USS2/Peer2 接收的数据, 字 4, 第 13 位	G171, G173

开关量连接器	名称, 描述	功能图
B6414	USS2/Peer2 接收的数据, 字 4, 第 14 位	G171, G173
B6415	USS2/Peer2 接收的数据, 字 4, 第 15 位	G171, G173

并行接口		
B6420	由地址 4 从驱动来的字 1, 第 0 位	G195
B6421	由地址 4 从驱动来的字 1, 第 1 位	G195
B6422	由地址 4 从驱动来的字 1, 第 2 位	G195
B6423	由地址 4 从驱动来的字 1, 第 3 位	G195
B6424	由地址 4 从驱动来的字 1, 第 4 位	G195
B6425	由地址 4 从驱动来的字 1, 第 5 位	G195
B6426	由地址 4 从驱动来的字 1, 第 6 位	G195
B6427	由地址 4 从驱动来的字 1, 第 7 位	G195
B6428	由地址 4 从驱动来的字 1, 第 8 位	G195
B6429	由地址 4 从驱动来的字 1, 第 9 位	G195
B6430	由地址 4 从驱动来的字 1, 第 10 位	G195
B6431	由地址 4 从驱动来的字 1, 第 11 位	G195
B6432	由地址 4 从驱动来的字 1, 第 12 位	G195
B6433	由地址 4 从驱动来的字 1, 第 13 位	G195
B6434	由地址 4 从驱动来的字 1, 第 14 位	G195
B6435	由地址 4 从驱动来的字 1, 第 15 位	G195

串行接口 2 (在 G-SST2 上的 USS2/装置对装置 2)		
B6500	USS2/Peer2 接收的数据, 字 5, 第 0 位	G171, G173
B6501	USS2/Peer2 接收的数据, 字 5, 第 1 位	G171, G173
B6502	USS2/Peer2 接收的数据, 字 5, 第 2 位	G171, G173
B6503	USS2/Peer2 接收的数据, 字 5, 第 3 位	G171, G173
B6504	USS2/Peer2 接收的数据, 字 5, 第 4 位	G171, G173
B6505	USS2/Peer2 接收的数据, 字 5, 第 5 位	G171, G173
B6506	USS2/Peer2 接收的数据, 字 5, 第 6 位	G171, G173
B6507	USS2/Peer2 接收的数据, 字 5, 第 7 位	G171, G173
B6508	USS2/Peer2 接收的数据, 字 5, 第 8 位	G171, G173
B6509	USS2/Peer2 接收的数据, 字 5, 第 9 位	G171, G173
B6510	USS2/Peer2 接收的数据, 字 5, 第 10 位	G171, G173
B6511	USS2/Peer2 接收的数据, 字 5, 第 11 位	G171, G173
B6512	USS2/Peer2 接收的数据, 字 5, 第 12 位	G171, G173
B6513	USS2/Peer2 接收的数据, 字 5, 第 13 位	G171, G173
B6514	USS2/Peer2 接收的数据, 字 5, 第 14 位	G171, G173
B6515	USS2/Peer2 接收的数据, 字 5, 第 15 位	G171, G173

并行接口		
B6520	由地址 5 从驱动来的字 1, 第 0 位	G195
B6521	由地址 5 从驱动来的字 1, 第 1 位	G195
B6522	由地址 5 从驱动来的字 1, 第 2 位	G195
B6523	由地址 5 从驱动来的字 1, 第 3 位	G195
B6524	由地址 5 从驱动来的字 1, 第 4 位	G195
B6525	由地址 5 从驱动来的字 1, 第 5 位	G195
B6526	由地址 5 从驱动来的字 1, 第 6 位	G195
B6527	由地址 5 从驱动来的字 1, 第 7 位	G195
B6528	由地址 5 从驱动来的字 1, 第 8 位	G195

开关量连接器	名称, 描述	功能图
B6529	由地址 5 从驱动来的字 1, 第 9 位	G195
B6530	由地址 5 从驱动来的字 1, 第 10 位	G195
B6531	由地址 5 从驱动来的字 1, 第 11 位	G195
B6532	由地址 5 从驱动来的字 1, 第 12 位	G195
B6533	由地址 5 从驱动来的字 1, 第 13 位	G195
B6534	由地址 5 从驱动来的字 1, 第 14 位	G195
B6535	由地址 5 从驱动来的字 1, 第 15 位	G195

串行接口 2 (在 G-SST2 上的 USS2/装置对装置 2)		
B6600	USS2 接收的数据, 字 6, 第 0 位	G171
B6601	USS2 接收的数据, 字 6, 第 1 位	G171
B6602	USS2 接收的数据, 字 6, 第 2 位	G171
B6603	USS2 接收的数据, 字 6, 第 3 位	G171
B6604	USS2 接收的数据, 字 6, 第 4 位	G171
B6605	USS2 接收的数据, 字 6, 第 5 位	G171
B6606	USS2 接收的数据, 字 6, 第 6 位	G171
B6607	USS2 接收的数据, 字 6, 第 7 位	G171
B6608	USS2 接收的数据, 字 6, 第 8 位	G171
B6609	USS2 接收的数据, 字 6, 第 9 位	G171
B6610	USS2 接收的数据, 字 6, 第 10 位	G171
B6611	USS2 接收的数据, 字 6, 第 11 位	G171
B6612	USS2 接收的数据, 字 6, 第 12 位	G171
B6613	USS2 接收的数据, 字 6, 第 13 位	G171
B6614	USS2 接收的数据, 字 6, 第 14 位	G171
B6615	USS2 接收的数据, 字 6, 第 15 位	G171

并行接口		
B6620	由地址 6 从驱动来的字 1, 第 0 位	G195
B6621	由地址 6 从驱动来的字 1, 第 1 位	G195
B6622	由地址 6 从驱动来的字 1, 第 2 位	G195
B6623	由地址 6 从驱动来的字 1, 第 3 位	G195
B6624	由地址 6 从驱动来的字 1, 第 4 位	G195
B6625	由地址 6 从驱动来的字 1, 第 5 位	G195
B6626	由地址 6 从驱动来的字 1, 第 6 位	G195
B6627	由地址 6 从驱动来的字 1, 第 7 位	G195
B6628	由地址 6 从驱动来的字 1, 第 8 位	G195
B6629	由地址 6 从驱动来的字 1, 第 9 位	G195
B6630	由地址 6 从驱动来的字 1, 第 10 位	G195
B6631	由地址 6 从驱动来的字 1, 第 11 位	G195
B6632	由地址 6 从驱动来的字 1, 第 12 位	G195
B6633	由地址 6 从驱动来的字 1, 第 13 位	G195
B6634	由地址 6 从驱动来的字 1, 第 14 位	G195
B6635	由地址 6 从驱动来的字 1, 第 15 位	G195

串行接口 2 (在 G-SST2 上的 USS2/装置对装置 2)		
B6700	USS2 接收的数据, 字 7, 第 0 位	G171
B6701	USS2 接收的数据, 字 7, 第 1 位	G171
B6702	USS2 接收的数据, 字 7, 第 2 位	G171
B6703	USS2 接收的数据, 字 7, 第 3 位	G171

开关量连接器	名称, 描述	功能图
B6704	USS2 接收的数据, 字 7, 第 4 位	G171
B6705	USS2 接收的数据, 字 7, 第 5 位	G171
B6706	USS2 接收的数据, 字 7, 第 6 位	G171
B6707	USS2 接收的数据, 字 7, 第 7 位	G171
B6708	USS2 接收的数据, 字 7, 第 8 位	G171
B6709	USS2 接收的数据, 字 7, 第 9 位	G171
B6710	USS2 接收的数据, 字 7, 第 10 位	G171
B6711	USS2 接收的数据, 字 7, 第 11 位	G171
B6712	USS2 接收的数据, 字 7, 第 12 位	G171
B6713	USS2 接收的数据, 字 7, 第 13 位	G171
B6714	USS2 接收的数据, 字 7, 第 14 位	G171
B6715	USS2 接收的数据, 字 7, 第 15 位	G171
B6800	USS2 接收的数据, 字 8, 第 0 位	G171
B6801	USS2 接收的数据, 字 8, 第 1 位	G171
B6802	USS2 接收的数据, 字 8, 第 2 位	G171
B6803	USS2 接收的数据, 字 8, 第 3 位	G171
B6804	USS2 接收的数据, 字 8, 第 4 位	G171
B6805	USS2 接收的数据, 字 8, 第 5 位	G171
B6806	USS2 接收的数据, 字 8, 第 6 位	G171
B6807	USS2 接收的数据, 字 8, 第 7 位	G171
B6808	USS2 接收的数据, 字 8, 第 8 位	G171
B6809	USS2 接收的数据, 字 8, 第 9 位	G171
B6810	USS2 接收的数据, 字 8, 第 10 位	G171
B6811	USS2 接收的数据, 字 8, 第 11 位	G171
B6812	USS2 接收的数据, 字 8, 第 12 位	G171
B6813	USS2 接收的数据, 字 8, 第 13 位	G171
B6814	USS2 接收的数据, 字 8, 第 14 位	G171
B6815	USS2 接收的数据, 字 8, 第 15 位	G171
B6900	USS2 接收的数据, 字 9, 第 0 位	G171
B6901	USS2 接收的数据, 字 9, 第 1 位	G171
B6902	USS2 接收的数据, 字 9, 第 2 位	G171
B6903	USS2 接收的数据, 字 9, 第 3 位	G171
B6904	USS2 接收的数据, 字 9, 第 4 位	G171
B6905	USS2 接收的数据, 字 9, 第 5 位	G171
B6906	USS2 接收的数据, 字 9, 第 6 位	G171
B6907	USS2 接收的数据, 字 9, 第 7 位	G171
B6908	USS2 接收的数据, 字 9, 第 8 位	G171
B6909	USS2 接收的数据, 字 9, 第 9 位	G171
B6910	USS2 接收的数据, 字 9, 第 10 位	G171
B6911	USS2 接收的数据, 字 9, 第 11 位	G171
B6912	USS2 接收的数据, 字 9, 第 12 位	G171
B6913	USS2 接收的数据, 字 9, 第 13 位	G171
B6914	USS2 接收的数据, 字 9, 第 14 位	G171
B6915	USS2 接收的数据, 字 9, 第 15 位	G171

选件附加板: SBP 脉冲编码器计算		[自版本 1.5 起]
B7000	端子 74/75 (检查通道)状态	Z120
B7001	端子 65 (粗脉冲 1)状态	Z120
B7002	端子 66 (粗脉冲 2)状态	Z120

开关量连接器	名称, 描述	功能图
B7003	端子 67 (精脉冲 2) 状态	Z120

选件附加板: SIMOLINK 板		[自版本 1.5 起]
B7030	1 = 电报故障	Z121
B7040	1 = 超时	Z121
B7050	1 = 报警启动	Z121
B7100	从 SIMOLINK 板接收数据, 字 1 位 0	Z122
B7101	从 SIMOLINK 板接收数据, 字 1 位 1	Z122
B7102	从 SIMOLINK 板接收数据, 字 1 位 2	Z122
B7103	从 SIMOLINK 板接收数据, 字 1 位 3	Z122
B7104	从 SIMOLINK 板接收数据, 字 1 位 4	Z122
B7105	从 SIMOLINK 板接收数据, 字 1 位 5	Z122
B7106	从 SIMOLINK 板接收数据, 字 1 位 6	Z122
B7107	从 SIMOLINK 板接收数据, 字 1 位 7	Z122
B7108	从 SIMOLINK 板接收数据, 字 1 位 8	Z122
B7109	从 SIMOLINK 板接收数据, 字 1 位 9	Z122
B7110	从 SIMOLINK 板接收数据, 字 1 位 10	Z122
B7111	从 SIMOLINK 板接收数据, 字 1 位 11	Z122
B7112	从 SIMOLINK 板接收数据, 字 1 位 12	Z122
B7113	从 SIMOLINK 板接收数据, 字 1 位 13	Z122
B7114	从 SIMOLINK 板接收数据, 字 1 位 14	Z122
B7115	从 SIMOLINK 板接收数据, 字 1 位 15	Z122
B7200	从 SIMOLINK 板接收数据, 字 2 位 0	Z122
B7201	从 SIMOLINK 板接收数据, 字 2 位 1	Z122
B7202	从 SIMOLINK 板接收数据, 字 2 位 2	Z122
B7203	从 SIMOLINK 板接收数据, 字 2 位 3	Z122
B7204	从 SIMOLINK 板接收数据, 字 2 位 4	Z122
B7205	从 SIMOLINK 板接收数据, 字 2 位 5	Z122
B7206	从 SIMOLINK 板接收数据, 字 2 位 6	Z122
B7207	从 SIMOLINK 板接收数据, 字 2 位 7	Z122
B7208	从 SIMOLINK 板接收数据, 字 2 位 8	Z122
B7209	从 SIMOLINK 板接收数据, 字 2 位 9	Z122
B7210	从 SIMOLINK 板接收数据, 字 2 位 10	Z122
B7211	从 SIMOLINK 板接收数据, 字 2 位 11	Z122
B7212	从 SIMOLINK 板接收数据, 字 2 位 12	Z122
B7213	从 SIMOLINK 板接收数据, 字 2 位 13	Z122
B7214	从 SIMOLINK 板接收数据, 字 2 位 14	Z122
B7215	从 SIMOLINK 板接收数据, 字 2 位 15	Z122
B7300	从 SIMOLINK 板接收数据, 字 3 位 0	Z122
B7301	从 SIMOLINK 板接收数据, 字 3 位 1	Z122
B7302	从 SIMOLINK 板接收数据, 字 3 位 2	Z122
B7303	从 SIMOLINK 板接收数据, 字 3 位 3	Z122
B7304	从 SIMOLINK 板接收数据, 字 3 位 4	Z122
B7305	从 SIMOLINK 板接收数据, 字 3 位 5	Z122
B7306	从 SIMOLINK 板接收数据, 字 3 位 6	Z122
B7307	从 SIMOLINK 板接收数据, 字 3 位 7	Z122
B7308	从 SIMOLINK 板接收数据, 字 3 位 8	Z122
B7309	从 SIMOLINK 板接收数据, 字 3 位 9	Z122
B7310	从 SIMOLINK 板接收数据, 字 3 位 10	Z122

开关量连接器	名称, 描述	功能图
B7311	从 SIMOLINK 板接收数据, 字 3 位 11	Z122
B7312	从 SIMOLINK 板接收数据, 字 3 位 12	Z122
B7313	从 SIMOLINK 板接收数据, 字 3 位 13	Z122
B7314	从 SIMOLINK 板接收数据, 字 3 位 14	Z122
B7315	从 SIMOLINK 板接收数据, 字 3 位 15	Z122
B7400	从 SIMOLINK 板接收数据, 字 4 位 0	Z122
B7401	从 SIMOLINK 板接收数据, 字 4 位 1	Z122
B7402	从 SIMOLINK 板接收数据, 字 4 位 2	Z122
B7403	从 SIMOLINK 板接收数据, 字 4 位 3	Z122
B7404	从 SIMOLINK 板接收数据, 字 4 位 4	Z122
B7405	从 SIMOLINK 板接收数据, 字 4 位 5	Z122
B7406	从 SIMOLINK 板接收数据, 字 4 位 6	Z122
B7407	从 SIMOLINK 板接收数据, 字 4 位 7	Z122
B7408	从 SIMOLINK 板接收数据, 字 4 位 8	Z122
B7409	从 SIMOLINK 板接收数据, 字 4 位 9	Z122
B7410	从 SIMOLINK 板接收数据, 字 4 位 10	Z122
B7411	从 SIMOLINK 板接收数据, 字 4 位 11	Z122
B7412	从 SIMOLINK 板接收数据, 字 4 位 12	Z122
B7413	从 SIMOLINK 板接收数据, 字 4 位 13	Z122
B7414	从 SIMOLINK 板接收数据, 字 4 位 14	Z122
B7415	从 SIMOLINK 板接收数据, 字 4 位 15	Z122
B7500	从 SIMOLINK 板接收数据, 字 5 位 0	Z122
B7501	从 SIMOLINK 板接收数据, 字 5 位 1	Z122
B7502	从 SIMOLINK 板接收数据, 字 5 位 2	Z122
B7503	从 SIMOLINK 板接收数据, 字 5 位 3	Z122
B7504	从 SIMOLINK 板接收数据, 字 5 位 4	Z122
B7505	从 SIMOLINK 板接收数据, 字 5 位 5	Z122
B7506	从 SIMOLINK 板接收数据, 字 5 位 6	Z122
B7507	从 SIMOLINK 板接收数据, 字 5 位 7	Z122
B7508	从 SIMOLINK 板接收数据, 字 5 位 8	Z122
B7509	从 SIMOLINK 板接收数据, 字 5 位 9	Z122
B7510	从 SIMOLINK 板接收数据, 字 5 位 10	Z122
B7511	从 SIMOLINK 板接收数据, 字 5 位 11	Z122
B7512	从 SIMOLINK 板接收数据, 字 5 位 12	Z122
B7513	从 SIMOLINK 板接收数据, 字 5 位 13	Z122
B7514	从 SIMOLINK 板接收数据, 字 5 位 14	Z122
B7515	从 SIMOLINK 板接收数据, 字 5 位 15	Z122
B7600	从 SIMOLINK 板接收数据, 字 6 位 0	Z122
B7601	从 SIMOLINK 板接收数据, 字 6 位 1	Z122
B7602	从 SIMOLINK 板接收数据, 字 6 位 2	Z122
B7603	从 SIMOLINK 板接收数据, 字 6 位 3	Z122
B7604	从 SIMOLINK 板接收数据, 字 6 位 4	Z122
B7605	从 SIMOLINK 板接收数据, 字 6 位 5	Z122
B7606	从 SIMOLINK 板接收数据, 字 6 位 6	Z122
B7607	从 SIMOLINK 板接收数据, 字 6 位 7	Z122
B7608	从 SIMOLINK 板接收数据, 字 6 位 8	Z122
B7609	从 SIMOLINK 板接收数据, 字 6 位 9	Z122
B7610	从 SIMOLINK 板接收数据, 字 6 位 10	Z122
B7611	从 SIMOLINK 板接收数据, 字 6 位 11	Z122

开关量连接器	名称, 描述	功能图
B7612	从 SIMOLINK 板接收数据, 字 6 位 12	Z122
B7613	从 SIMOLINK 板接收数据, 字 6 位 13	Z122
B7614	从 SIMOLINK 板接收数据, 字 6 位 14	Z122
B7615	从 SIMOLINK 板接收数据, 字 6 位 15	Z122
B7700	从 SIMOLINK 板接收数据, 字 7 位 0	Z122
B7701	从 SIMOLINK 板接收数据, 字 7 位 1	Z122
B7702	从 SIMOLINK 板接收数据, 字 7 位 2	Z122
B7703	从 SIMOLINK 板接收数据, 字 7 位 3	Z122
B7704	从 SIMOLINK 板接收数据, 字 7 位 4	Z122
B7705	从 SIMOLINK 板接收数据, 字 7 位 5	Z122
B7706	从 SIMOLINK 板接收数据, 字 7 位 6	Z122
B7707	从 SIMOLINK 板接收数据, 字 7 位 7	Z122
B7708	从 SIMOLINK 板接收数据, 字 7 位 8	Z122
B7709	从 SIMOLINK 板接收数据, 字 7 位 9	Z122
B7710	从 SIMOLINK 板接收数据, 字 7 位 10	Z122
B7711	从 SIMOLINK 板接收数据, 字 7 位 11	Z122
B7712	从 SIMOLINK 板接收数据, 字 7 位 12	Z122
B7713	从 SIMOLINK 板接收数据, 字 7 位 13	Z122
B7714	从 SIMOLINK 板接收数据, 字 7 位 14	Z122
B7715	从 SIMOLINK 板接收数据, 字 7 位 15	Z122
B7800	从 SIMOLINK 板接收数据, 字 8 位 0	Z122
B7801	从 SIMOLINK 板接收数据, 字 8 位 1	Z122
B7802	从 SIMOLINK 板接收数据, 字 8 位 2	Z122
B7803	从 SIMOLINK 板接收数据, 字 8 位 3	Z122
B7804	从 SIMOLINK 板接收数据, 字 8 位 4	Z122
B7805	从 SIMOLINK 板接收数据, 字 8 位 5	Z122
B7806	从 SIMOLINK 板接收数据, 字 8 位 6	Z122
B7807	从 SIMOLINK 板接收数据, 字 8 位 7	Z122
B7808	从 SIMOLINK 板接收数据, 字 8 位 8	Z122
B7809	从 SIMOLINK 板接收数据, 字 8 位 9	Z122
B7810	从 SIMOLINK 板接收数据, 字 8 位 10	Z122
B7811	从 SIMOLINK 板接收数据, 字 8 位 11	Z122
B7812	从 SIMOLINK 板接收数据, 字 8 位 12	Z122
B7813	从 SIMOLINK 板接收数据, 字 8 位 13	Z122
B7814	从 SIMOLINK 板接收数据, 字 8 位 14	Z122
B7815	从 SIMOLINK 板接收数据, 字 8 位 15	Z122
B7900	从 SIMOLINK 板接收数据, 字 9 位 0	Z122
B7901	从 SIMOLINK 板接收数据, 字 9 位 1	Z122
B7902	从 SIMOLINK 板接收数据, 字 9 位 2	Z122
B7903	从 SIMOLINK 板接收数据, 字 9 位 3	Z122
B7904	从 SIMOLINK 板接收数据, 字 9 位 4	Z122
B7905	从 SIMOLINK 板接收数据, 字 9 位 5	Z122
B7906	从 SIMOLINK 板接收数据, 字 9 位 6	Z122
B7907	从 SIMOLINK 板接收数据, 字 9 位 7	Z122
B7908	从 SIMOLINK 板接收数据, 字 9 位 8	Z122
B7909	从 SIMOLINK 板接收数据, 字 9 位 9	Z122
B7910	从 SIMOLINK 板接收数据, 字 9 位 10	Z122
B7911	从 SIMOLINK 板接收数据, 字 9 位 11	Z122
B7912	从 SIMOLINK 板接收数据, 字 9 位 12	Z122

开关量连接器	名称, 描述	功能图
B7913	从 SIMOLINK 板接收数据, 字 9 位 13	Z122
B7914	从 SIMOLINK 板接收数据, 字 9 位 14	Z122
B7915	从 SIMOLINK 板接收数据, 字 9 位 15	Z122

与第 2 块 CB 板进行过程数据交换		
B8030	在第 2 块 CB 板上故障延时时间 - 维持信号	Z111
B8031	在第 2 块 CB 板上故障延时时间 - 1s 脉冲	Z111
B8035	在第 2 块 CB 板上电报故障时间已终止	[自版本 1.9 起] Z111

与第 2 块 CB 板进行过程数据交换		
B8100	通过第 2 块 CB 板接收到的数据, 字 1, 第 0 位	Z111
B8101	通过第 2 块 CB 板接收到的数据, 字 1, 第 1 位	Z111
B8102	通过第 2 块 CB 板接收到的数据, 字 1, 第 2 位	Z111
B8103	通过第 2 块 CB 板接收到的数据, 字 1, 第 3 位	Z111
B8104	通过第 2 块 CB 板接收到的数据, 字 1, 第 4 位	Z111
B8105	通过第 2 块 CB 板接收到的数据, 字 1, 第 5 位	Z111
B8106	通过第 2 块 CB 板接收到的数据, 字 1, 第 6 位	Z111
B8107	通过第 2 块 CB 板接收到的数据, 字 1, 第 7 位	Z111
B8108	通过第 2 块 CB 板接收到的数据, 字 1, 第 8 位	Z111
B8109	通过第 2 块 CB 板接收到的数据, 字 1, 第 9 位	Z111
B8110	通过第 2 块 CB 板接收到的数据, 字 1, 第 10 位	Z111
B8111	通过第 2 块 CB 板接收到的数据, 字 1, 第 11 位	Z111
B8112	通过第 2 块 CB 板接收到的数据, 字 1, 第 12 位	Z111
B8113	通过第 2 块 CB 板接收到的数据, 字 1, 第 13 位	Z111
B8114	通过第 2 块 CB 板接收到的数据, 字 1, 第 14 位	Z111
B8115	通过第 2 块 CB 板接收到的数据, 字 1, 第 15 位	Z111
B8200	通过第 2 块 CB 板接收到的数据, 字 2, 第 0 位	Z111
B8201	通过第 2 块 CB 板接收到的数据, 字 2, 第 1 位	Z111
B8202	通过第 2 块 CB 板接收到的数据, 字 2, 第 2 位	Z111
B8203	通过第 2 块 CB 板接收到的数据, 字 2, 第 3 位	Z111
B8204	通过第 2 块 CB 板接收到的数据, 字 2, 第 4 位	Z111
B8205	通过第 2 块 CB 板接收到的数据, 字 2, 第 5 位	Z111
B8206	通过第 2 块 CB 板接收到的数据, 字 2, 第 6 位	Z111
B8207	通过第 2 块 CB 板接收到的数据, 字 2, 第 7 位	Z111
B8208	通过第 2 块 CB 板接收到的数据, 字 2, 第 8 位	Z111
B8209	通过第 2 块 CB 板接收到的数据, 字 2, 第 9 位	Z111
B8210	通过第 2 块 CB 板接收到的数据, 字 2, 第 10 位	Z111
B8211	通过第 2 块 CB 板接收到的数据, 字 2, 第 11 位	Z111
B8212	通过第 2 块 CB 板接收到的数据, 字 2, 第 12 位	Z111
B8213	通过第 2 块 CB 板接收到的数据, 字 2, 第 13 位	Z111
B8214	通过第 2 块 CB 板接收到的数据, 字 2, 第 14 位	Z111
B8215	通过第 2 块 CB 板接收到的数据, 字 2, 第 15 位	Z111
B8300	通过第 2 块 CB 板接收到的数据, 字 3, 第 0 位	Z111
B8301	通过第 2 块 CB 板接收到的数据, 字 3, 第 1 位	Z111
B8302	通过第 2 块 CB 板接收到的数据, 字 3, 第 2 位	Z111
B8303	通过第 2 块 CB 板接收到的数据, 字 3, 第 3 位	Z111
B8304	通过第 2 块 CB 板接收到的数据, 字 3, 第 4 位	Z111
B8305	通过第 2 块 CB 板接收到的数据, 字 3, 第 5 位	Z111
B8306	通过第 2 块 CB 板接收到的数据, 字 3, 第 6 位	Z111

开关量连接器	名称, 描述	功能图
B8307	通过第 2 块 CB 板接收到的数据, 字 3, 第 7 位	Z111
B8308	通过第 2 块 CB 板接收到的数据, 字 3, 第 8 位	Z111
B8309	通过第 2 块 CB 板接收到的数据, 字 3, 第 9 位	Z111
B8310	通过第 2 块 CB 板接收到的数据, 字 3, 第 10 位	Z111
B8311	通过第 2 块 CB 板接收到的数据, 字 3, 第 11 位	Z111
B8312	通过第 2 块 CB 板接收到的数据, 字 3, 第 12 位	Z111
B8313	通过第 2 块 CB 板接收到的数据, 字 3, 第 13 位	Z111
B8314	通过第 2 块 CB 板接收到的数据, 字 3, 第 14 位	Z111
B8315	通过第 2 块 CB 板接收到的数据, 字 3, 第 15 位	Z111
B8400	通过第 2 块 CB 板接收到的数据, 字 4, 第 0 位	Z111
B8401	通过第 2 块 CB 板接收到的数据, 字 4, 第 1 位	Z111
B8402	通过第 2 块 CB 板接收到的数据, 字 4, 第 2 位	Z111
B8403	通过第 2 块 CB 板接收到的数据, 字 4, 第 3 位	Z111
B8404	通过第 2 块 CB 板接收到的数据, 字 4, 第 4 位	Z111
B8405	通过第 2 块 CB 板接收到的数据, 字 4, 第 5 位	Z111
B8406	通过第 2 块 CB 板接收到的数据, 字 4, 第 6 位	Z111
B8407	通过第 2 块 CB 板接收到的数据, 字 4, 第 7 位	Z111
B8408	通过第 2 块 CB 板接收到的数据, 字 4, 第 8 位	Z111
B8409	通过第 2 块 CB 板接收到的数据, 字 4, 第 9 位	Z111
B8410	通过第 2 块 CB 板接收到的数据, 字 4, 第 10 位	Z111
B8411	通过第 2 块 CB 板接收到的数据, 字 4, 第 11 位	Z111
B8412	通过第 2 块 CB 板接收到的数据, 字 4, 第 12 位	Z111
B8413	通过第 2 块 CB 板接收到的数据, 字 4, 第 13 位	Z111
B8414	通过第 2 块 CB 板接收到的数据, 字 4, 第 14 位	Z111
B8415	通过第 2 块 CB 板接收到的数据, 字 4, 第 15 位	Z111
B8500	通过第 2 块 CB 板接收到的数据, 字 5, 第 0 位	Z111
B8501	通过第 2 块 CB 板接收到的数据, 字 5, 第 1 位	Z111
B8502	通过第 2 块 CB 板接收到的数据, 字 5, 第 2 位	Z111
B8503	通过第 2 块 CB 板接收到的数据, 字 5, 第 3 位	Z111
B8504	通过第 2 块 CB 板接收到的数据, 字 5, 第 4 位	Z111
B8505	通过第 2 块 CB 板接收到的数据, 字 5, 第 5 位	Z111
B8506	通过第 2 块 CB 板接收到的数据, 字 5, 第 6 位	Z111
B8507	通过第 2 块 CB 板接收到的数据, 字 5, 第 7 位	Z111
B8508	通过第 2 块 CB 板接收到的数据, 字 5, 第 8 位	Z111
B8509	通过第 2 块 CB 板接收到的数据, 字 5, 第 9 位	Z111
B8510	通过第 2 块 CB 板接收到的数据, 字 5, 第 10 位	Z111
B8511	通过第 2 块 CB 板接收到的数据, 字 5, 第 11 位	Z111
B8512	通过第 2 块 CB 板接收到的数据, 字 5, 第 12 位	Z111
B8513	通过第 2 块 CB 板接收到的数据, 字 5, 第 13 位	Z111
B8514	通过第 2 块 CB 板接收到的数据, 字 5, 第 14 位	Z111
B8515	通过第 2 块 CB 板接收到的数据, 字 5, 第 15 位	Z111
B8600	通过第 2 块 CB 板接收到的数据, 字 6, 第 0 位	Z111
B8601	通过第 2 块 CB 板接收到的数据, 字 6, 第 1 位	Z111
B8602	通过第 2 块 CB 板接收到的数据, 字 6, 第 2 位	Z111
B8603	通过第 2 块 CB 板接收到的数据, 字 6, 第 3 位	Z111
B8604	通过第 2 块 CB 板接收到的数据, 字 6, 第 4 位	Z111
B8605	通过第 2 块 CB 板接收到的数据, 字 6, 第 5 位	Z111
B8606	通过第 2 块 CB 板接收到的数据, 字 6, 第 6 位	Z111
B8607	通过第 2 块 CB 板接收到的数据, 字 6, 第 7 位	Z111

开关量连接器	名称, 描述	功能图
B8608	通过第 2 块 CB 板接收到的数据, 字 6, 第 8 位	Z111
B8609	通过第 2 块 CB 板接收到的数据, 字 6, 第 9 位	Z111
B8610	通过第 2 块 CB 板接收到的数据, 字 6, 第 10 位	Z111
B8611	通过第 2 块 CB 板接收到的数据, 字 6, 第 11 位	Z111
B8612	通过第 2 块 CB 板接收到的数据, 字 6, 第 12 位	Z111
B8613	通过第 2 块 CB 板接收到的数据, 字 6, 第 13 位	Z111
B8614	通过第 2 块 CB 板接收到的数据, 字 6, 第 14 位	Z111
B8615	通过第 2 块 CB 板接收到的数据, 字 6, 第 15 位	Z111
B8700	通过第 2 块 CB 板接收到的数据, 字 7, 第 0 位	Z111
B8701	通过第 2 块 CB 板接收到的数据, 字 7, 第 1 位	Z111
B8702	通过第 2 块 CB 板接收到的数据, 字 7, 第 2 位	Z111
B8703	通过第 2 块 CB 板接收到的数据, 字 7, 第 3 位	Z111
B8704	通过第 2 块 CB 板接收到的数据, 字 7, 第 4 位	Z111
B8705	通过第 2 块 CB 板接收到的数据, 字 7, 第 5 位	Z111
B8706	通过第 2 块 CB 板接收到的数据, 字 7, 第 6 位	Z111
B8707	通过第 2 块 CB 板接收到的数据, 字 7, 第 7 位	Z111
B8708	通过第 2 块 CB 板接收到的数据, 字 7, 第 8 位	Z111
B8709	通过第 2 块 CB 板接收到的数据, 字 7, 第 9 位	Z111
B8710	通过第 2 块 CB 板接收到的数据, 字 7, 第 10 位	Z111
B8711	通过第 2 块 CB 板接收到的数据, 字 7, 第 11 位	Z111
B8712	通过第 2 块 CB 板接收到的数据, 字 7, 第 12 位	Z111
B8713	通过第 2 块 CB 板接收到的数据, 字 7, 第 13 位	Z111
B8714	通过第 2 块 CB 板接收到的数据, 字 7, 第 14 位	Z111
B8715	通过第 2 块 CB 板接收到的数据, 字 7, 第 15 位	Z111
B8800	通过第 2 块 CB 板接收到的数据, 字 8, 第 0 位	Z111
B8801	通过第 2 块 CB 板接收到的数据, 字 8, 第 1 位	Z111
B8802	通过第 2 块 CB 板接收到的数据, 字 8, 第 2 位	Z111
B8803	通过第 2 块 CB 板接收到的数据, 字 8, 第 3 位	Z111
B8804	通过第 2 块 CB 板接收到的数据, 字 8, 第 4 位	Z111
B8805	通过第 2 块 CB 板接收到的数据, 字 8, 第 5 位	Z111
B8806	通过第 2 块 CB 板接收到的数据, 字 8, 第 6 位	Z111
B8807	通过第 2 块 CB 板接收到的数据, 字 8, 第 7 位	Z111
B8808	通过第 2 块 CB 板接收到的数据, 字 8, 第 8 位	Z111
B8809	通过第 2 块 CB 板接收到的数据, 字 8, 第 9 位	Z111
B8810	通过第 2 块 CB 板接收到的数据, 字 8, 第 10 位	Z111
B8811	通过第 2 块 CB 板接收到的数据, 字 8, 第 11 位	Z111
B8812	通过第 2 块 CB 板接收到的数据, 字 8, 第 12 位	Z111
B8813	通过第 2 块 CB 板接收到的数据, 字 8, 第 13 位	Z111
B8814	通过第 2 块 CB 板接收到的数据, 字 8, 第 14 位	Z111
B8815	通过第 2 块 CB 板接收到的数据, 字 8, 第 15 位	Z111
B8900	通过第 2 块 CB 板接收到的数据, 字 9, 第 0 位	Z111
B8901	通过第 2 块 CB 板接收到的数据, 字 9, 第 1 位	Z111
B8902	通过第 2 块 CB 板接收到的数据, 字 9, 第 2 位	Z111
B8903	通过第 2 块 CB 板接收到的数据, 字 9, 第 3 位	Z111
B8904	通过第 2 块 CB 板接收到的数据, 字 9, 第 4 位	Z111
B8905	通过第 2 块 CB 板接收到的数据, 字 9, 第 5 位	Z111
B8906	通过第 2 块 CB 板接收到的数据, 字 9, 第 6 位	Z111
B8907	通过第 2 块 CB 板接收到的数据, 字 9, 第 7 位	Z111
B8908	通过第 2 块 CB 板接收到的数据, 字 9, 第 8 位	Z111

开关量连接器	名称, 描述	功能图
B8909	通过第 2 块 CB 板接收到的数据, 字 9, 第 9 位	Z111
B8910	通过第 2 块 CB 板接收到的数据, 字 9, 第 10 位	Z111
B8911	通过第 2 块 CB 板接收到的数据, 字 9, 第 11 位	Z111
B8912	通过第 2 块 CB 板接收到的数据, 字 9, 第 12 位	Z111
B8913	通过第 2 块 CB 板接收到的数据, 字 9, 第 13 位	Z111
B8914	通过第 2 块 CB 板接收到的数据, 字 9, 第 14 位	Z111
B8915	通过第 2 块 CB 板接收到的数据, 字 9, 第 15 位	Z111

串行接口 3 (在 G-SST3 上的 USS3/装置对装置 3)		
B9030	USS3/Peer3 - 电报监控超时 - 维持信号	G172, G174
B9031	USS3/Peer3 - 电报监控超时 - 1s 脉冲	G172, G174

工艺软件 S00: 电子板供电电源的电压监控		
B9050	电源合(在电源电压接入时, 100ms 脉冲)	B110
B9051	电源断(在电源电压断开时, 10ms 脉冲)	B110

工艺软件 S00: 连接器/开关量连接器转换器			
B9052	连接器/开关量连接器转换器 1, 第 0 位	FB 10	B120
B9053	连接器/开关量连接器转换器 1, 第 1 位	FB 10	B120
B9054	连接器/开关量连接器转换器 1, 第 2 位	FB 10	B120
B9055	连接器/开关量连接器转换器 1, 第 3 位	FB 10	B120
B9056	连接器/开关量连接器转换器 1, 第 4 位	FB 10	B120
B9057	连接器/开关量连接器转换器 1, 第 5 位	FB 10	B120
B9058	连接器/开关量连接器转换器 1, 第 6 位	FB 10	B120
B9059	连接器/开关量连接器转换器 1, 第 7 位	FB 10	B120
B9060	连接器/开关量连接器转换器 1, 第 8 位	FB 10	B120
B9061	连接器/开关量连接器转换器 1, 第 9 位	FB 10	B120
B9062	连接器/开关量连接器转换器 1, 第 10 位	FB 10	B120
B9063	连接器/开关量连接器转换器 1, 第 11 位	FB 10	B120
B9064	连接器/开关量连接器转换器 1, 第 12 位	FB 10	B120
B9065	连接器/开关量连接器转换器 1, 第 13 位	FB 10	B120
B9066	连接器/开关量连接器转换器 1, 第 14 位	FB 10	B120
B9067	连接器/开关量连接器转换器 1, 第 15 位	FB 10	B120
B9068	连接器/开关量连接器转换器 2, 第 0 位	FB 11	B120
B9069	连接器/开关量连接器转换器 2, 第 1 位	FB 11	B120
B9070	连接器/开关量连接器转换器 2, 第 2 位	FB 11	B120
B9071	连接器/开关量连接器转换器 2, 第 3 位	FB 11	B120
B9072	连接器/开关量连接器转换器 2, 第 4 位	FB 11	B120
B9073	连接器/开关量连接器转换器 2, 第 5 位	FB 11	B120
B9074	连接器/开关量连接器转换器 2, 第 6 位	FB 11	B120
B9075	连接器/开关量连接器转换器 2, 第 7 位	FB 11	B120
B9076	连接器/开关量连接器转换器 2, 第 8 位	FB 11	B120
B9077	连接器/开关量连接器转换器 2, 第 9 位	FB 11	B120
B9078	连接器/开关量连接器转换器 2, 第 10 位	FB 11	B120
B9079	连接器/开关量连接器转换器 2, 第 11 位	FB 11	B120
B9080	连接器/开关量连接器转换器 2, 第 12 位	FB 11	B120
B9081	连接器/开关量连接器转换器 2, 第 13 位	FB 11	B120
B9082	连接器/开关量连接器转换器 2, 第 14 位	FB 11	B120
B9083	连接器/开关量连接器转换器 2, 第 15 位	FB 11	B120

开关量连接器	名称, 描述	功能图
B9084	连接器/开关量连接器转换器 3, 第 0 位	FB 12 B120
B9085	连接器/开关量连接器转换器 3, 第 1 位	FB 12 B120
B9086	连接器/开关量连接器转换器 3, 第 2 位	FB 12 B120
B9087	连接器/开关量连接器转换器 3, 第 3 位	FB 12 B120
B9088	连接器/开关量连接器转换器 3, 第 4 位	FB 12 B120
B9089	连接器/开关量连接器转换器 3, 第 5 位	FB 12 B120
B9090	连接器/开关量连接器转换器 3, 第 6 位	FB 12 B120
B9091	连接器/开关量连接器转换器 3, 第 7 位	FB 12 B120
B9092	连接器/开关量连接器转换器 3, 第 8 位	FB 12 B120
B9093	连接器/开关量连接器转换器 3, 第 9 位	FB 12 B120
B9094	连接器/开关量连接器转换器 3, 第 10 位	FB 12 B120
B9095	连接器/开关量连接器转换器 3, 第 11 位	FB 12 B120
B9096	连接器/开关量连接器转换器 3, 第 12 位	FB 12 B120
B9097	连接器/开关量连接器转换器 3, 第 13 位	FB 12 B120
B9098	连接器/开关量连接器转换器 3, 第 14 位	FB 12 B120
B9099	连接器/开关量连接器转换器 3, 第 15 位	FB 12 B120

串行接口 3 (在 G-SST3 上的 USS3/装置对装置 3)		
B9100	USS3/Peer3 接收的数据, 字 1, 第 0 位	G172, G174
B9101	USS3/Peer3 接收的数据, 字 1, 第 1 位	G172, G174
B9102	USS3/Peer3 接收的数据, 字 1, 第 2 位	G172, G174
B9103	USS3/Peer3 接收的数据, 字 1, 第 3 位	G172, G174
B9104	USS3/Peer3 接收的数据, 字 1, 第 4 位	G172, G174
B9105	USS3/Peer3 接收的数据, 字 1, 第 5 位	G172, G174
B9106	USS3/Peer3 接收的数据, 字 1, 第 6 位	G172, G174
B9107	USS3/Peer3 接收的数据, 字 1, 第 7 位	G172, G174
B9108	USS3/Peer3 接收的数据, 字 1, 第 8 位	G172, G174
B9109	USS3/Peer3 接收的数据, 字 1, 第 9 位	G172, G174
B9110	USS3/Peer3 接收的数据, 字 1, 第 10 位	G172, G174
B9111	USS3/Peer3 接收的数据, 字 1, 第 11 位	G172, G174
B9112	USS3/Peer3 接收的数据, 字 1, 第 12 位	G172, G174
B9113	USS3/Peer3 接收的数据, 字 1, 第 13 位	G172, G174
B9114	USS3/Peer3 接收的数据, 字 1, 第 14 位	G172, G174
B9115	USS3/Peer3 接收的数据, 字 1, 第 15 位	G172, G174

工艺软件 S00: 限幅器		
B9150	限幅器 1: 正限幅已响应	FB 65 B135
B9151	限幅器 1: 负限幅已响应	FB 65 B135
B9152	限幅器 2: 正限幅已响应	FB 66 B135
B9153	限幅器 2: 负限幅已响应	FB 66 B135
B9154	限幅器 3: 正限幅已响应	FB 67 B135
B9155	限幅器 3: 负限幅已响应	FB 67 B135
B9156	限幅器 4: 正限幅已响应	[自版本 2.0 起] FB 212 B134
B9157	限幅器 4: 负限幅已响应	[自版本 2.0 起] FB 212 B134
B9158	限幅器 5: 正限幅已响应	[自版本 2.0 起] FB 213 B134
B1959	限幅器 5: 负限幅已响应	[自版本 2.0 起] FB 213 B134

工艺软件 S00: 带滤波的限幅值监控		
B9160	带滤波的限幅值监控 1: $ A < B$ 已响应	FB 70 B136

开关量连接器	名称, 描述	功能图
B9161	带滤波的限幅值监控 1: $A < B$ 已响应	FB 70 B136
B9162	带滤波的限幅值监控 1: $A = B$ 已响应	FB 70 B136
B9163	带滤波的限幅值监控 2: $ A < B$ 已响应	FB 71 B136
B9164	带滤波的限幅值监控 2: $A < B$ 已响应	FB 71 B136
B9165	带滤波的限幅值监控 2: $A = B$ 已响应	FB 71 B136
B9166	带滤波的限幅值监控 3: $ A < B$ 已响应	FB 72 B136
B9167	带滤波的限幅值监控 3: $A < B$ 已响应	FB 72 B136
B9168	带滤波的限幅值监控 3: $A = B$ 已响应	FB 72 B136

工艺软件 S00: 不带滤波的限幅值监控		
B9169	不带滤波的限幅值监控 1: $ A < B$ 已响应	FB 73 B137
B9170	不带滤波的限幅值监控 1: $A < B$ 已响应	FB 73 B137
B9171	不带滤波的限幅值监控 1: $A = B$ 已响应	FB 73 B137
B9172	不带滤波的限幅值监控 2: $ A < B$ 已响应	FB 74 B137
B9173	不带滤波的限幅值监控 2: $A < B$ 已响应	FB 74 B137
B9174	不带滤波的限幅值监控 2: $A = B$ 已响应	FB 74 B137
B9175	不带滤波的限幅值监控 3: $ A < B$ 已响应	FB 75 B137
B9176	不带滤波的限幅值监控 3: $A < B$ 已响应	FB 75 B137
B9177	不带滤波的限幅值监控 3: $A = B$ 已响应	FB 75 B137
B9178	不带滤波的限幅值监控 4: $ A < B$ 已响应	FB 76 B137
B9179	不带滤波的限幅值监控 4: $A < B$ 已响应	FB 76 B137
B9180	不带滤波的限幅值监控 4: $A = B$ 已响应	FB 76 B137
B9181	不带滤波的限幅值监控 5: $ A < B$ 已响应	FB 77 B138
B9182	不带滤波的限幅值监控 5: $A < B$ 已响应	FB 77 B138
B9183	不带滤波的限幅值监控 5: $A = B$ 已响应	FB 77 B138
B9184	不带滤波的限幅值监控 6: $ A < B$ 已响应	FB 78 B138
B9185	不带滤波的限幅值监控 6: $A < B$ 已响应	FB 78 B138
B9186	不带滤波的限幅值监控 6: $A = B$ 已响应	FB 78 B138
B9187	不带滤波的限幅值监控 7: $ A < B$ 已响应	FB 79 B138
B9188	不带滤波的限幅值监控 7: $A < B$ 已响应	FB 79 B138
B9189	不带滤波的限幅值监控 7: $A = B$ 已响应	FB 79 B138

工艺软件 S00: 简易斜坡函数发生器		
B9190	斜坡函数发生器输出 = 斜坡函数发生器输入($y = x$)	FB 113 B165
B9191	0 = 斜坡函数发生器初始化运行	FB 113 B166

工艺软件 S00: 二输入异或门		
B9195	异或门 1 的输出	FB 170 B206
B9196	异或门 2 的输出	FB 171 B206
B9197	异或门 3 的输出	FB 172 B206
B9198	异或门 4 的输出	FB 173 B206

串行接口 3 (在 G-SST3 上的 USS3/装置对装置 3)		
B9200	USS3/Peer3 接收的数据, 字 2, 第 0 位	G172, G174
B9201	USS3/Peer3 接收的数据, 字 2, 第 1 位	G172, G174
B9202	USS3/Peer3 接收的数据, 字 2, 第 2 位	G172, G174
B9203	USS3/Peer3 接收的数据, 字 2, 第 3 位	G172, G174
B9204	USS3/Peer3 接收的数据, 字 2, 第 4 位	G172, G174
B9205	USS3/Peer3 接收的数据, 字 2, 第 5 位	G172, G174
B9206	USS3/Peer3 接收的数据, 字 2, 第 6 位	G172, G174

开关量连接器	名称, 描述	功能图
B9207	USS3/Peer3 接收的数据, 字 2, 第 7 位	G172, G174
B9208	USS3/Peer3 接收的数据, 字 2, 第 8 位	G172, G174
B9209	USS3/Peer3 接收的数据, 字 2, 第 9 位	G172, G174
B9210	USS3/Peer3 接收的数据, 字 2, 第 10 位	G172, G174
B9211	USS3/Peer3 接收的数据, 字 2, 第 11 位	G172, G174
B9212	USS3/Peer3 接收的数据, 字 2, 第 12 位	G172, G174
B9213	USS3/Peer3 接收的数据, 字 2, 第 13 位	G172, G174
B9214	USS3/Peer3 接收的数据, 字 2, 第 14 位	G172, G174
B9215	USS3/Peer3 接收的数据, 字 2, 第 15 位	G172, G174

工艺软件 S00: 解码器/信号分离器, 8 位开关量分解成 1 位			
B9250	解码器/信号分离器 1: Q0	FB 118	B200
B9251	解码器/信号分离器 1: Q1	FB 118	B200
B9252	解码器/信号分离器 1: Q2	FB 118	B200
B9253	解码器/信号分离器 1: Q3	FB 118	B200
B9254	解码器/信号分离器 1: Q4	FB 118	B200
B9255	解码器/信号分离器 1: Q5	FB 118	B200
B9256	解码器/信号分离器 1: Q6	FB 118	B200
B9257	解码器/信号分离器 1: Q7	FB 118	B200
B9260	解码器/信号分离器 1:/Q0	FB 118	B200
B9261	解码器/信号分离器 1:/Q1	FB 118	B200
B9262	解码器/信号分离器 1:/Q2	FB 118	B200
B9263	解码器/信号分离器 1:/Q3	FB 118	B200
B9264	解码器/信号分离器 1:/Q4	FB 118	B200
B9265	解码器/信号分离器 1:/Q5	FB 118	B200
B9266	解码器/信号分离器 1:/Q6	FB 118	B200
B9267	解码器/信号分离器 1:/Q7	FB 118	B200
B9270	解码器/信号分离器 2: Q0	FB 119	B200
B9271	解码器/信号分离器 2: Q1	FB 119	B200
B9272	解码器/信号分离器 2: Q2	FB 119	B200
B9273	解码器/信号分离器 2: Q3	FB 119	B200
B9274	解码器/信号分离器 2: Q4	FB 119	B200
B9275	解码器/信号分离器 2: Q5	FB 119	B200
B9276	解码器/信号分离器 2: Q6	FB 119	B200
B9277	解码器/信号分离器 2: Q7	FB 119	B200
B9280	解码器/信号分离器 2:/Q0	FB 119	B200
B9281	解码器/信号分离器 2:/Q1	FB 119	B200
B9282	解码器/信号分离器 2:/Q2	FB 119	B200
B9283	解码器/信号分离器 2:/Q3	FB 119	B200
B9284	解码器/信号分离器 2:/Q4	FB 119	B200
B9285	解码器/信号分离器 2:/Q5	FB 119	B200
B9286	解码器/信号分离器 2:/Q6	FB 119	B200
B9287	解码器/信号分离器 2:/Q7	FB 119	B200

工艺软件 S00: 软件计数器			
B9290	输出上溢出软件计数器	[自版本 1.9 起] FB 89	B196
B9291	输出下溢出软件计数器	[自版本 1.9 起] FB 89	B196

开关量连接器	名称, 描述	功能图
工艺软件 S00: 限幅器		
B9295	限幅器 6: 正限幅已响应 [自版本 2.0 起]	FB 214 B134
B9296	限幅器 6: 负限幅已响应 [自版本 2.0 起]	FB 214 B134

串行接口 3 (在 G-SST3 上的 USS3/装置对装置 3)		
B9300	USS3/Peer3 接收的数据, 字 3, 第 0 位	G172, G174
B9301	USS3/Peer3 接收的数据, 字 3, 第 1 位	G172, G174
B9302	USS3/Peer3 接收的数据, 字 3, 第 2 位	G172, G174
B9303	USS3/Peer3 接收的数据, 字 3, 第 3 位	G172, G174
B9304	USS3/Peer3 接收的数据, 字 3, 第 4 位	G172, G174
B9305	USS3/Peer3 接收的数据, 字 3, 第 5 位	G172, G174
B9306	USS3/Peer3 接收的数据, 字 3, 第 6 位	G172, G174
B9307	USS3/Peer3 接收的数据, 字 3, 第 7 位	G172, G174
B9308	USS3/Peer3 接收的数据, 字 3, 第 8 位	G172, G174
B9309	USS3/Peer3 接收的数据, 字 3, 第 9 位	G172, G174
B9310	USS3/Peer3 接收的数据, 字 3, 第 10 位	G172, G174
B9311	USS3/Peer3 接收的数据, 字 3, 第 11 位	G172, G174
B9312	USS3/Peer3 接收的数据, 字 3, 第 12 位	G172, G174
B9313	USS3/Peer3 接收的数据, 字 3, 第 13 位	G172, G174
B9314	USS3/Peer3 接收的数据, 字 3, 第 14 位	G172, G174
B9315	USS3/Peer3 接收的数据, 字 3, 第 15 位	G172, G174

工艺软件 S00: 三输入与门		
B9350	与门 1 的输出	FB 120 B205
B9351	与门 2 的输出	FB 121 B205
B9352	与门 3 的输出	FB 122 B205
B9353	与门 4 的输出	FB 123 B205
B9354	与门 5 的输出	FB 124 B205
B9355	与门 6 的输出	FB 125 B205
B9356	与门 7 的输出	FB 126 B205
B9357	与门 8 的输出	FB 127 B205
B9358	与门 9 的输出	FB 128 B205
B9359	与门 10 的输出	FB 129 B205
B9360	与门 11 的输出	FB 130 B205
B9361	与门 12 的输出	FB 131 B205
B9362	与门 13 的输出	FB 132 B205
B9363	与门 14 的输出	FB 133 B205
B9364	与门 15 的输出	FB 134 B205
B9365	与门 16 的输出	FB 135 B205
B9366	与门 17 的输出	FB 136 B205
B9367	与门 18 的输出	FB 137 B205
B9368	与门 19 的输出	FB 138 B205
B9369	与门 20 的输出	FB 139 B205
B9370	与门 21 的输出	FB 140 B205
B9371	与门 22 的输出	FB 141 B205
B9372	与门 23 的输出	FB 142 B205
B9373	与门 24 的输出	FB 143 B205
B9374	与门 25 的输出	FB 144 B205
B9375	与门 26 的输出	FB 145 B205

开关量连接器	名称, 描述	功能图
B9376	与门 27 的输出	FB 146 B205
B9377	与门 28 的输出	FB 147 B205

工艺软件 S00: 三输入或门		
B9380	或门 1 的输出	FB 150 B206
B9381	或门 2 的输出	FB 151 B206
B9382	或门 3 的输出	FB 152 B206
B9383	或门 4 的输出	FB 153 B206
B9384	或门 5 的输出	FB 154 B206
B9385	或门 6 的输出	FB 155 B206
B9386	或门 7 的输出	FB 156 B206
B9387	或门 8 的输出	FB 157 B206
B9388	或门 9 的输出	FB 158 B206
B9389	或门 10 的输出	FB 159 B206
B9390	或门 11 的输出	FB 160 B206
B9391	或门 12 的输出	FB 161 B206
B9392	或门 13 的输出	FB 162 B206
B9393	或门 14 的输出	FB 163 B206
B9394	或门 15 的输出	FB 164 B206
B9395	或门 16 的输出	FB 165 B206
B9396	或门 17 的输出	FB 166 B206
B9397	或门 18 的输出	FB 167 B206
B9398	或门 19 的输出	FB 168 B206
B9399	或门 20 的输出	FB 169 B206

串行接口 3 (在 G-SST3 上的 USS3/装置对装置 3)		
B9400	USS3/Peer3 接收的数据, 字 4, 第 0 位	G172, G174
B9401	USS3/Peer3 接收的数据, 字 4, 第 1 位	G172, G174
B9402	USS3/Peer3 接收的数据, 字 4, 第 2 位	G172, G174
B9403	USS3/Peer3 接收的数据, 字 4, 第 3 位	G172, G174
B9404	USS3/Peer3 接收的数据, 字 4, 第 4 位	G172, G174
B9405	USS3/Peer3 接收的数据, 字 4, 第 5 位	G172, G174
B9406	USS3/Peer3 接收的数据, 字 4, 第 6 位	G172, G174
B9407	USS3/Peer3 接收的数据, 字 4, 第 7 位	G172, G174
B9408	USS3/Peer3 接收的数据, 字 4, 第 8 位	G172, G174
B9409	USS3/Peer3 接收的数据, 字 4, 第 9 位	G172, G174
B9410	USS3/Peer3 接收的数据, 字 4, 第 10 位	G172, G174
B9411	USS3/Peer3 接收的数据, 字 4, 第 11 位	G172, G174
B9412	USS3/Peer3 接收的数据, 字 4, 第 12 位	G172, G174
B9413	USS3/Peer3 接收的数据, 字 4, 第 13 位	G172, G174
B9414	USS3/Peer3 接收的数据, 字 4, 第 14 位	G172, G174
B9415	USS3/Peer3 接收的数据, 字 4, 第 15 位	G172, G174

工艺软件 S00: 反号器		
B9450	反号器 1 的输出	FB 180 B207
B9451	反号器 2 的输出	FB 181 B207
B9452	反号器 3 的输出	FB 182 B207
B9453	反号器 4 的输出	FB 183 B207
B9454	反号器 5 的输出	FB 184 B207

开关量连接器	名称, 描述	功能图
B9455	反号器 6 的输出	FB 185 B207
B9456	反号器 7 的输出	FB 186 B207
B9457	反号器 8 的输出	FB 187 B207
B9458	反号器 9 的输出	FB 188 B207
B9459	反号器 10 的输出	FB 189 B207
B9460	反号器 11 的输出	FB 190 B207
B9461	反号器 12 的输出	FB 191 B207
B9462	反号器 13 的输出	FB 192 B207
B9463	反号器 14 的输出	FB 193 B207
B9464	反号器 15 的输出	FB 194 B207
B9465	反号器 16 的输出	FB 195 B207

工艺软件 S00: 三输入与非门		
B9470	与非门 1 的输出	FB 200 B207
B9471	与非门 2 的输出	FB 201 B207
B9472	与非门 3 的输出	FB 202 B207
B9473	与非门 4 的输出	FB 203 B207
B9474	与非门 5 的输出	FB 204 B207
B9475	与非门 6 的输出	FB 205 B207
B9476	与非门 7 的输出	FB 206 B207
B9477	与非门 8 的输出	FB 207 B207
B9478	与非门 9 的输出	FB 208 B207
B9479	与非门 10 的输出	FB 209 B207
B9480	与非门 11 的输出	FB 210 B207
B9481	与非门 12 的输出	FB 211 B207

工艺软件 S00: 开关量信号选择开关		
B9482	开关量信号选择开关 1 的输出	FB 250 B216
B9483	开关量信号选择开关 2 的输出	FB 251 B216
B9484	开关量信号选择开关 3 的输出	FB 252 B216
B9485	开关量信号选择开关 4 的输出	FB 253 B216
B9486	开关量信号选择开关 5 的输出	FB 254 B216

工艺软件 S00: D 触发器		
B9490	D 触发器 1: 输出 Q	FB 230 B211
B9491	D 触发器 1: 输出/Q	FB 230 B211
B9492	D 触发器 2: 输出 Q	FB 231 B211
B9493	D 触发器 2: 输出/Q	FB 231 B211
B9494	D 触发器 3: 输出 Q	FB 232 B211
B9495	D 触发器 3: 输出/Q	FB 232 B211
B9496	D 触发器 4: 输出 Q	FB 233 B211
B9497	D 触发器 4: 输出/Q	FB 233 B211

工艺软件 S00: 工艺调节器		
B9499	斜坡函数发生器输出 = 斜坡函数发生器输入(y = x)	FB 113 B170

串行接口 3 (在 G-SST3 上的 USS3/装置对装置 3)		
B9500	USS3/Peer3 接收的数据, 字 5, 第 0 位	G172, G174
B9501	USS3/Peer3 接收的数据, 字 5, 第 1 位	G172, G174
B9502	USS3/Peer3 接收的数据, 字 5, 第 2 位	G172, G174

开关量连接器	名称, 描述	功能图
B9503	USS3/Peer3 接收的数据, 字 5, 第 3 位	G172, G174
B9504	USS3/Peer3 接收的数据, 字 5, 第 4 位	G172, G174
B9505	USS3/Peer3 接收的数据, 字 5, 第 5 位	G172, G174
B9506	USS3/Peer3 接收的数据, 字 5, 第 6 位	G172, G174
B9507	USS3/Peer3 接收的数据, 字 5, 第 7 位	G172, G174
B9508	USS3/Peer3 接收的数据, 字 5, 第 8 位	G172, G174
B9509	USS3/Peer3 接收的数据, 字 5, 第 9 位	G172, G174
B9510	USS3/Peer3 接收的数据, 字 5, 第 10 位	G172, G174
B9511	USS3/Peer3 接收的数据, 字 5, 第 11 位	G172, G174
B9512	USS3/Peer3 接收的数据, 字 5, 第 12 位	G172, G174
B9513	USS3/Peer3 接收的数据, 字 5, 第 13 位	G172, G174
B9514	USS3/Peer3 接收的数据, 字 5, 第 14 位	G172, G174
B9515	USS3/Peer3 接收的数据, 字 5, 第 15 位	G172, G174

工艺软件 S00: :RS 触发器			
B9550	RS 触发器 1: 输出 Q	FB 215	B210
B9551	RS 触发器 1: 输出/Q	FB 215	B210
B9552	RS 触发器 2: 输出 Q	FB 216	B210
B9553	RS 触发器 2: 输出/Q	FB 216	B210
B9554	RS 触发器 3: 输出 Q	FB 217	B210
B9555	RS 触发器 3: 输出/Q	FB 217	B210
B9556	RS 触发器 4: 输出 Q	FB 218	B210
B9557	RS 触发器 4: 输出/Q	FB 218	B210
B9558	RS 触发器 5: 输出 Q	FB 219	B210
B9559	RS 触发器 5: 输出/Q	FB 219	B210
B9560	RS 触发器 6: 输出 Q	FB 220	B210
B9561	RS 触发器 6: 输出/Q	FB 220	B210
B9562	RS 触发器 7: 输出 Q	FB 221	B210
B9563	RS 触发器 7: 输出/Q	FB 221	B210
B9564	RS 触发器 8: 输出 Q	FB 222	B210
B9565	RS 触发器 8: 输出/Q	FB 222	B210
B9566	RS 触发器 9: 输出 Q	FB 223	B210
B9567	RS 触发器 9: 输出/Q	FB 223	B210
B9568	RS 触发器 10: 输出 Q	FB 224	B210
B9569	RS 触发器 10: 输出/Q	FB 224	B210
B9570	RS 触发器 11: 输出 Q	FB 225	B210
B9571	RS 触发器 11: 输出/Q	FB 225	B210
B9572	RS 触发器 12: 输出 Q	FB 226	B210
B9573	RS 触发器 12: 输出/Q	FB 226	B210
B9574	RS 触发器 13: 输出 Q	FB 227	B210
B9575	RS 触发器 13: 输出/Q	FB 227	B210
B9576	RS 触发器 14: 输出 Q	FB 228	B210
B9577	RS 触发器 14: 输出/Q	FB 228	B210

工艺软件 S00: 定时器			
B9580	定时器 1: 输出	FB 240	B215
B9581	定时器 1: 输出取反	FB 240	B215
B9582	定时器 2: 输出	FB 241	B215
B9583	定时器 2: 输出取反	FB 241	B215

开关量连接器	名称, 描述	功能图
B9584	定时器 3: 输出	FB 242 B215
B9585	定时器 3: 输出取反	FB 242 B215
B9586	定时器 4: 输出	FB 243 B215
B9587	定时器 4: 输出取反	FB 243 B215
B9588	定时器 5: 输出	FB 244 B215
B9589	定时器 5: 输出取反	FB 244 B215
B9590	定时器 6: 输出	FB 245 B215
B9591	定时器 6: 输出取反	FB 245 B215
B9592	定时器 7: 输出	FB 246 B216
B9593	定时器 7: 输出取反	FB 246 B216
B9594	定时器 8: 输出	FB 247 B216
B9595	定时器 8: 输出取反	FB 247 B216
B9596	定时器 9: 输出	FB 248 B216
B9597	定时器 9: 输出取反	FB 248 B216
B9598	定时器 10: 输出	FB 249 B216
B9599	定时器 10: 输出取反	FB 249 B216

串行接口 3 (在 G-SST3 上的 USS3/装置对装置 3)		
B9600	USS3 接收的数据, 字 6, 第 0 位	G172
B9601	USS3 接收的数据, 字 6, 第 1 位	G172
B9602	USS3 接收的数据, 字 6, 第 2 位	G172
B9603	USS3 接收的数据, 字 6, 第 3 位	G172
B9604	USS3 接收的数据, 字 6, 第 4 位	G172
B9605	USS3 接收的数据, 字 6, 第 5 位	G172
B9606	USS3 接收的数据, 字 6, 第 6 位	G172
B9607	USS3 接收的数据, 字 6, 第 7 位	G172
B9608	USS3 接收的数据, 字 6, 第 8 位	G172
B9609	USS3 接收的数据, 字 6, 第 9 位	G172
B9610	USS3 接收的数据, 字 6, 第 10 位	G172
B9611	USS3 接收的数据, 字 6, 第 11 位	G172
B9612	USS3 接收的数据, 字 6, 第 12 位	G172
B9613	USS3 接收的数据, 字 6, 第 13 位	G172
B9614	USS3 接收的数据, 字 6, 第 14 位	G172
B9615	USS3 接收的数据, 字 6, 第 15 位	G172

工艺选件 S00: PI 调节器		[自版本 1.8 起]	
B9650	PI 调节器 1: 调节器在输出限幅	FB 260	B180
B9651	PI 调节器 2: 调节器在输出限幅	FB 261	B181
B9652	PI 调节器 3: 调节器在输出限幅	FB 262	B182
B9653	PI 调节器 4: 调节器在输出限幅	FB 263	B183
B9654	PI 调节器 5: 调节器在输出限幅	FB 264	B184
B9655	PI 调节器 6: 调节器在输出限幅	FB 265	B185
B9656	PI 调节器 7: 调节器在输出限幅	FB 266	B186
B9657	PI 调节器 8: 调节器在输出限幅	FB 267	B187
B9658	PI 调节器 9: 调节器在输出限幅	FB 268	B188
B9659	PI 调节器 10: 调节器在输出限幅	FB 269	B189
B9660	PI 调节器 1: 调节器在正输出限幅	FB 260	B180
B9661	PI 调节器 2: 调节器在正输出限幅	FB 261	B181
B9662	PI 调节器 3: 调节器在正输出限幅	FB 262	B182
B9663	PI 调节器 4: 调节器在正输出限幅	FB 263	B183

开关量连接器	名称, 描述	功能图
B9664	PI 调节器 5: 调节器在正输出限幅	FB 264 B184
B9665	PI 调节器 6: 调节器在正输出限幅	FB 265 B185
B9666	PI 调节器 7: 调节器在正输出限幅	FB 266 B186
B9667	PI 调节器 8: 调节器在正输出限幅	FB 267 B187
B9668	PI 调节器 9: 调节器在正输出限幅	FB 268 B188
B9669	PI 调节器 10: 调节器在正输出限幅	FB 269 B189
B9670	PI 调节器 1: 调节器在负输出限幅	FB 260 B180
B9671	PI 调节器 2: 调节器在负输出限幅	FB 261 B181
B9672	PI 调节器 3: 调节器在负输出限幅	FB 262 B182
B9673	PI 调节器 4: 调节器在负输出限幅	FB 263 B183
B9674	PI 调节器 5: 调节器在负输出限幅	FB 264 B184
B9675	PI 调节器 6: 调节器在负输出限幅	FB 265 B185
B9676	PI 调节器 7: 调节器在负输出限幅	FB 266 B186
B9677	PI 调节器 8: 调节器在负输出限幅	FB 267 B187
B9678	PI 调节器 9: 调节器在负输出限幅	FB 268 B188
B9679	PI 调节器 10: 调节器在负输出限幅	FB 269 B189

工艺软件 S00: 用于双字连接器的限幅值监控器			
B9680	限幅值监控器 1: $ A < B$ 已响应	[自版本 1.9 起]	FB 68 B151
B9681	限幅值监控器 1: $A < B$ 已响应	[自版本 1.9 起]	FB 68 B151
B9682	限幅值监控器 1: $A = B$ 已响应	[自版本 1.9 起]	FB 68 B151
B9683	限幅值监控器 2: $ A < B$ 已响应	[自版本 1.9 起]	FB 69 B151
B9684	限幅值监控器 2: $A < B$ 已响应	[自版本 1.9 起]	FB 69 B151
B9685	限幅值监控器 2: $A = B$ 已响应	[自版本 1.9 起]	FB 69 B151

工艺软件 S00: 根的取出装置			
B9686	$ $ 根的取出装置输入 $ <$ 阈值已响应	[自版本 2.0 起]	FB 58 B153
B9687	$ $ 根的取出装置输入 $ <$ 阈值已响应(取反)	[自版本 2.0 起]	FB 58 B153

串行接口 3 (在 GSST3 上的 USS3/装置对装置 3)		
B9700	USS3 接收的数据, 字 7, 第 0 位	G172
B9701	USS3 接收的数据, 字 7, 第 1 位	G172
B9702	USS3 接收的数据, 字 7, 第 2 位	G172
B9703	USS3 接收的数据, 字 7, 第 3 位	G172
B9704	USS3 接收的数据, 字 7, 第 4 位	G172
B9705	USS3 接收的数据, 字 7, 第 5 位	G172
B9706	USS3 接收的数据, 字 7, 第 6 位	G172
B9707	USS3 接收的数据, 字 7, 第 7 位	G172
B9708	USS3 接收的数据, 字 7, 第 8 位	G172
B9709	USS3 接收的数据, 字 7, 第 9 位	G172
B9710	USS3 接收的数据, 字 7, 第 10 位	G172
B9711	USS3 接收的数据, 字 7, 第 11 位	G172
B9712	USS3 接收的数据, 字 7, 第 12 位	G172
B9713	USS3 接收的数据, 字 7, 第 13 位	G172
B9714	USS3 接收的数据, 字 7, 第 14 位	G172
B9715	USS3 接收的数据, 字 7, 第 15 位	G172
B9800	USS3 接收的数据, 字 8, 第 0 位	G172
B9801	USS3 接收的数据, 字 8, 第 1 位	G172
B9802	USS3 接收的数据, 字 8, 第 2 位	G172

开关量连接器	名称, 描述	功能图
B9803	USS3 接收的数据, 字 8, 第 3 位	G172
B9804	USS3 接收的数据, 字 8, 第 4 位	G172
B9805	USS3 接收的数据, 字 8, 第 5 位	G172
B9806	USS3 接收的数据, 字 8, 第 6 位	G172
B9807	USS3 接收的数据, 字 8, 第 7 位	G172
B9808	USS3 接收的数据, 字 8, 第 8 位	G172
B9809	USS3 接收的数据, 字 8, 第 9 位	G172
B9810	USS3 接收的数据, 字 8, 第 10 位	G172
B9811	USS3 接收的数据, 字 8, 第 11 位	G172
B9812	USS3 接收的数据, 字 8, 第 12 位	G172
B9813	USS3 接收的数据, 字 8, 第 13 位	G172
B9814	USS3 接收的数据, 字 8, 第 14 位	G172
B9815	USS3 接收的数据, 字 8, 第 15 位	G172
B9900	USS3 接收的数据, 字 9, 第 0 位	G172
B9901	USS3 接收的数据, 字 9, 第 1 位	G172
B9902	USS3 接收的数据, 字 9, 第 2 位	G172
B9903	USS3 接收的数据, 字 9, 第 3 位	G172
B9904	USS3 接收的数据, 字 9, 第 4 位	G172
B9905	USS3 接收的数据, 字 9, 第 5 位	G172
B9906	USS3 接收的数据, 字 9, 第 6 位	G172
B9907	USS3 接收的数据, 字 9, 第 7 位	G172
B9908	USS3 接收的数据, 字 9, 第 8 位	G172
B9909	USS3 接收的数据, 字 9, 第 9 位	G172
B9910	USS3 接收的数据, 字 9, 第 10 位	G172
B9911	USS3 接收的数据, 字 9, 第 11 位	G172
B9912	USS3 接收的数据, 字 9, 第 12 位	G172
B9913	USS3 接收的数据, 字 9, 第 13 位	G172
B9914	USS3 接收的数据, 字 9, 第 14 位	G172
B9915	USS3 接收的数据, 字 9, 第 15 位	G172

跟踪功能		
B9999	跟踪功能触发条件已满足	[自版本 1.8 起]

13 维 护



警 告

在运行过程中，本电子设备将出现危险电压。

在用户侧的信号继电器上可能出现危险电压。

不遵守安全指导可能导致死亡，严重的人身伤害或重大设备事故。

当从事本整流器的维护工作时，请阅读包括本节和随设备本身带有的所有安全说明。



- 整流器的维护工作必须由合格人员从事，他们完全熟悉本使用说明书中所有的安全注意事项亦即安装、运行和维护说明。
- 在从事目测检查和维护工作前，确认交流供电电源已断开并且锁定和整流器接地。在交流电源断开前，整流器和电动机二者均处在危险电压等级，尽管当整流器的接触器已经断开，危险电压依然存在。
- 在电源断开后，吸收电容器上继续携带危险电压，出于这个原因，在整流器切断至少 2 分钟内一定不要打开整流器。

只有由制造商授权的备件才能使用。

为了避免飞弧和由此引起的不可挽回的损失，整流器必须对尘埃入口做彻底的保护。根据污染等级，尘埃和外来物体，特别是通过冷却气流带入的污染物必须定期地清理，至少是每 12 个月一次。整流器必须以干燥压缩空气来清扫，最大压力 1 bar，或是使用吸尘器。

请注意下面有关强迫风冷整流器：

风扇轴承的设计工作寿命为 30000 小时，为了维护晶闸管设备的有效性，在使用期满时应及时更换。

13.1 软件升级步骤(升级到一个新的软件版本)

1

读出和记下所有参数内容
(注意, 软件版本在 r060.001 和 r065.001!)

注意:

参数组可以通过 DriveMonitor 传送到 PC 或编程器
(也可见第 15 章)。

2

切断电子板电源

3

连接 PC 机上的一个 COM 口到整流器的 X300 插头

电缆订货号: 6SX7005-0AB00
(也可见 15.3 节)

4

合上电子板电源并同时按下 SIMOREG 装置 PMU 的上升键
⇒ SIMOREG 整流器转换到运行状态 o13.0

注意:

一个软件升级只能从 PMU 控制面板启动, 而不能通过 OP1S 或 DriveMonitor 系统启动

5

在 PC 机上打开 DOS 窗口并输入程序命令:
HEXLOAD 7001Axxx.H86 7001Bxxx.H86 COMx
按回车键启动程序
⇒ 软件升级自动执行

注意:

HEXLOAD.EXE: 装载程序
7001Axxx.H86 和 7001Bxxx.H86:
包含 SIMOREG 软件的数据文件 xxx 为 SW 版本
COMx: COM1 或 COM2

6

⇒ 当软件已经成功升级时, 用大约 1 秒钟的时间, SIMOREG 转换到运行状态 o13.2
⇒ 此后, 在大多数情况下(同整流器所装的原先软件版本有关), 用大约 15 秒钟, SIMOREG 整流器进入运行状态 o12.9

注意:

在升级过程中, 当前的编程地址在 PMU 上显示, 升级程序的当前状态在 PC 上显示

7

检查检查和:
将参数 r062.001 的值同在 Internet 网中菜单项“Info”的检查和比较(见操作说明书附图)

8

在第 6 步中, 电子板电源是否断开?

?

是

否

9b

在 SIMOREG 装置上出现的任何故障信息的应答

10b

回到工厂设置
(见 7.4 节)

11b

再次启动整流器
(见 7.5 节)

注意:

在步骤 1 中所存贮的参数组可以从 PC 或编程器通过 DriveMonitor 装载。

12

结 束

13.2 元件更换

13.2.1 风扇的更换



警 告

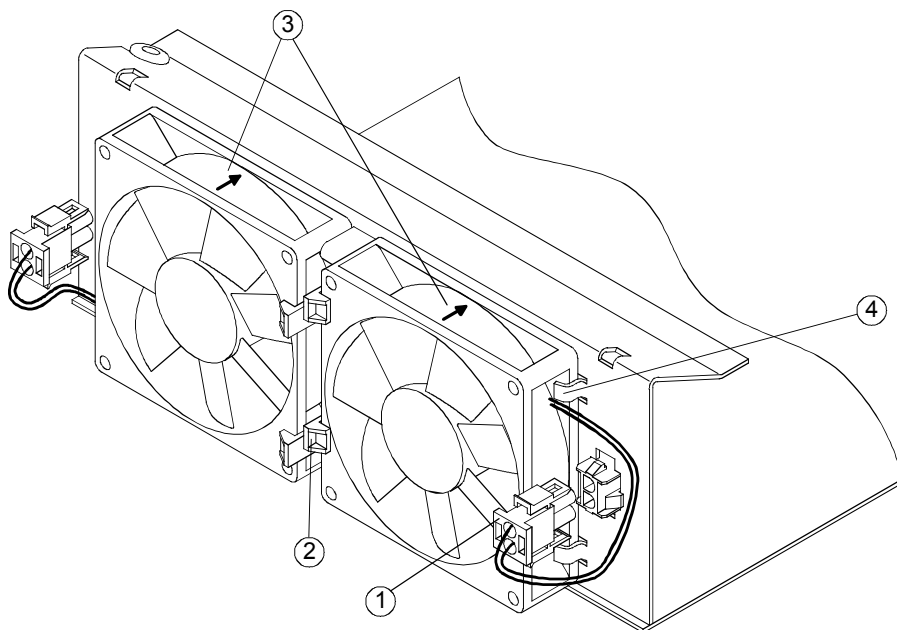
整流器风扇只能由合格人员更换。



在电源断开后，吸收电容器上继续携带危险电压，出于这个原因，在整流器切断至少 2 分钟内一定不要打开整流器。

不遵守安全指导可能导致死亡，严重的人身伤害或重大设备事故。

210A 至 280A 整流器风扇的更换



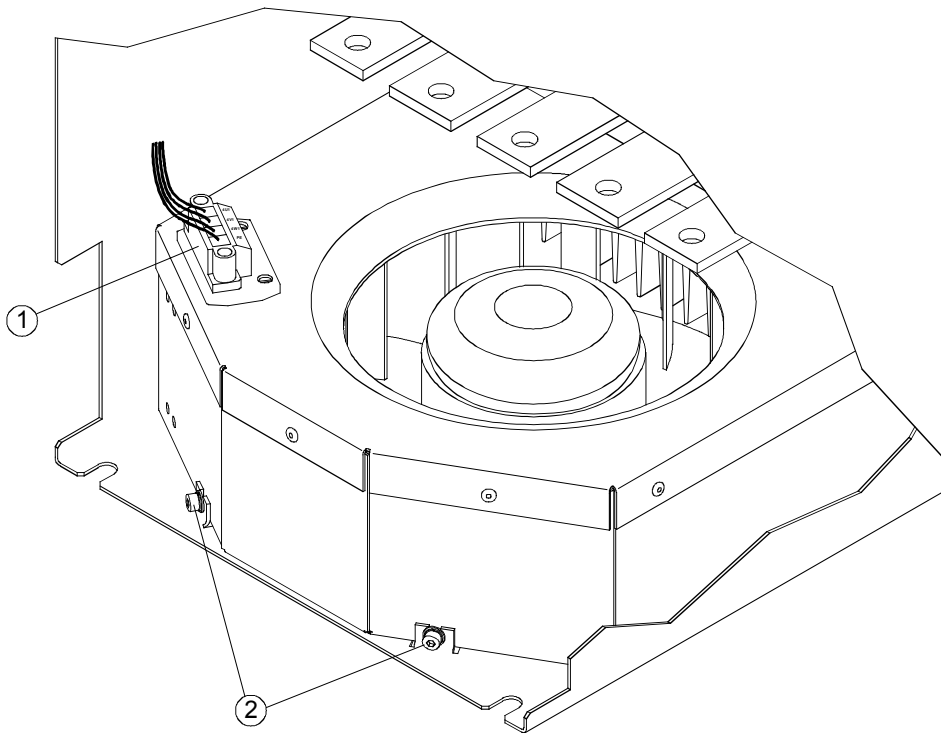
二台风扇安装在整流器的下方

- 打开接头①。
- 打开风扇上的二个保持夹子②并摇动风扇从下面取出。

安装：

- 确认新的风扇被安装在正确的位置上(向上鼓风，见风扇机壳上的箭头③)。
- 将风扇插入卡子④并向上推直到与保持夹子②结合。
- 再次插入接头①。

400A 至 850A 整流器风扇的更换



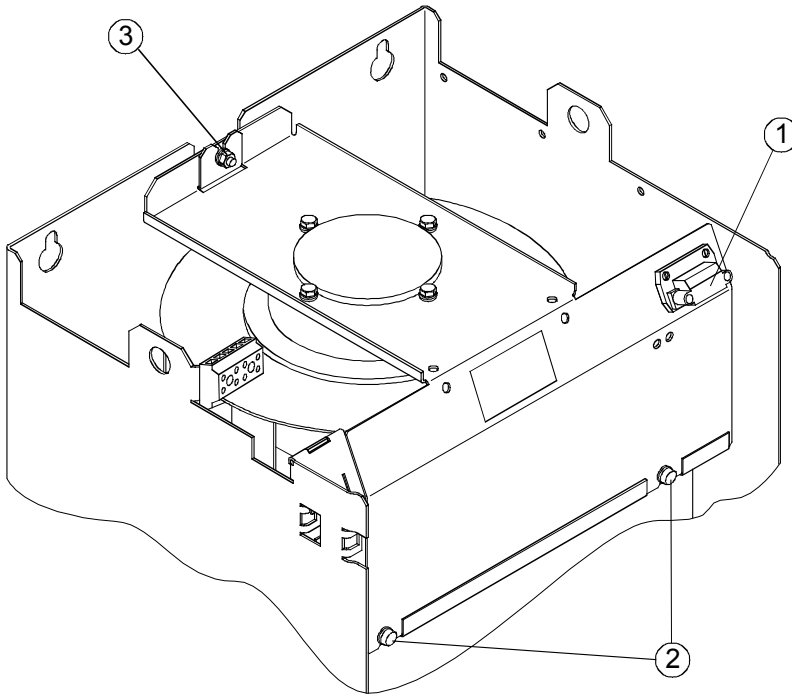
风扇安装在整流器的下方

- 打开接头①。
- 使用一个 T20 螺钉起子松开二个螺钉②。
- 用固定夹板提起风扇并从底部拉出。

安装:

- 将风扇箱向上沿固定夹板推至后板。
- 用 2.5 Nm 扭紧 2 个螺钉②。
- 插入插头①。

900A 至 1200A 整流器风扇的更换



风扇安装在整流器的顶部

- 打开接头①。
- 使用一个 T20 螺钉起子松开二个螺钉②。
- 松开 M6 六角螺母③。
- 将风扇向上抬高导轨并向前拉出。注意保护装在左侧的励磁模板(免受机械损伤!)。

安装:

- 从上部将风扇插入导轨。
- 用 10Nm 扭紧 2 个螺钉②。
- 用 10Nm 扭紧六角螺母 M6③。
- 插入插头①。

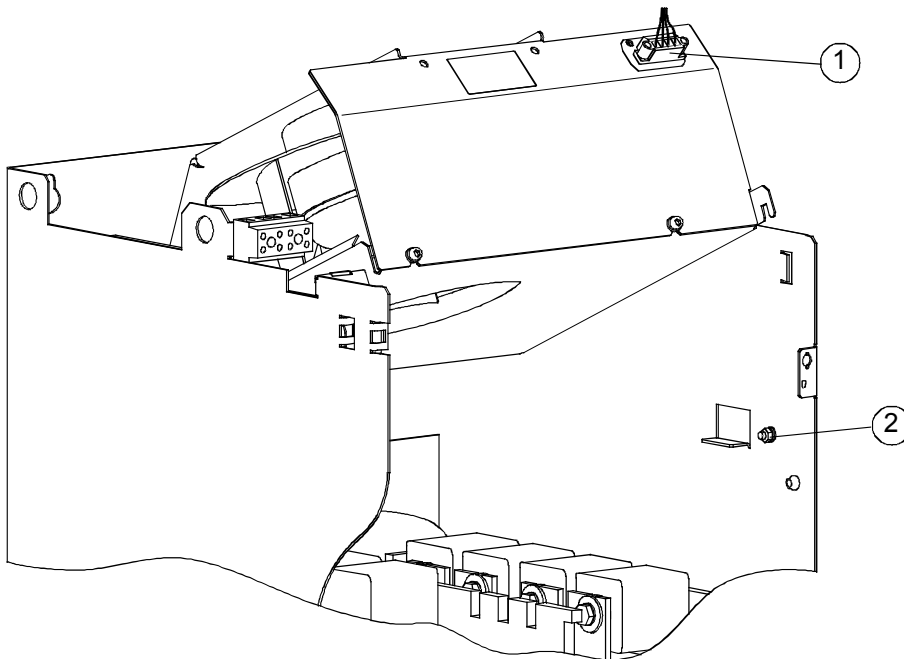
1500A 至 3000A 整流器风扇的更换



警 告



当拆除风扇安装箱时，请注意他的重量为 12 公斤。
不遵守本警告可能导致严重的人身伤害或一定的设备损坏。



风扇安装在整流器的顶部。

- 打开接头①。
- 松开 M6 六角螺母②。
- 向上摇动风扇并向您所在方向拉出，注意保护安装在左侧的励磁模块不受任何的机械损伤！

安装：

- 将风扇向前倾斜并往上推(如图)，将其推至 2 个后导板中，然后将其向下倾斜直至挡块为止。
- 用 10Nm 扭紧六角螺母 M6②。
- 插入插头①。

13.2.2 印刷电路板的更换

**警 告**

印刷电路板只能由合格人员来更换。
当供电电源接通时，印刷电路板一定不要拉出或插入。
不遵守安全指导可能导致死亡，严重的人身伤害或重大设备事故。

**小 心**

印刷电路板包含静电敏感元件，在触摸一块印刷电路板之前，执行工作的人员必须自己进行静电放电。做到这一点最简单的方法是触摸一下一个导电接地导体，例如：插座的接地线。

小 心

当更换下列电子板之一时

- C98043-A7004 (平板式晶闸管装置的励磁板)
- C98043-A7010 (15A 和 30A 装置的功率部分)
- C98043-A7014 } (60A~1200A 装置的励磁板)
- C98043-A7015 }

必须重复“内部偏置调整”(P051 = 22)!

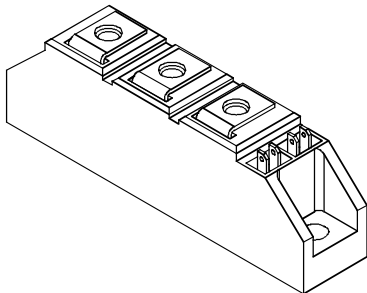
13.2.3 1200A 及其以下整流器的二极管和晶闸管模块的更换

二极管和晶闸管模块是通过自攻螺丝安装的，当一个模块更换时，散热器支撑表面必须清扫并且在晶闸管模块上涂上一层新的导热膏。使用和原来长度相同的公制螺钉和固定件(平垫和高强度弹垫)去固定模块。将模块连接到母排和板时，同样必须使用公制螺钉和同原来长度相同的螺钉和固定件(平垫和高强度弹垫)。

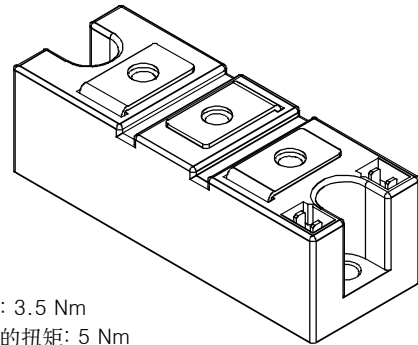
注 意

在模块上的导热膏层(无硅树脂，建议使用由 Electrolube 公司生产的导热膏，型号: H-T-C)必须薄，甚至在下面的基板仍清晰可见!

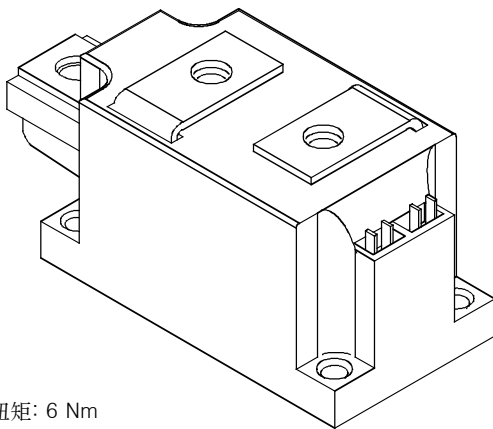
模块结构



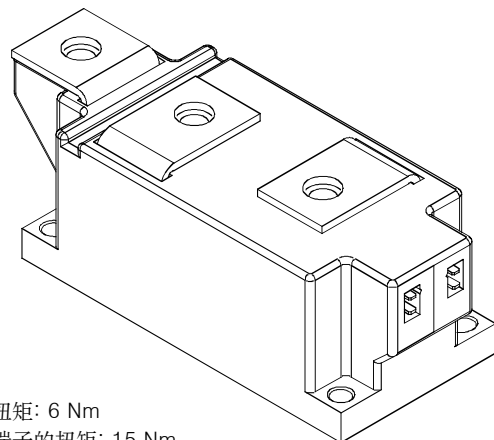
模块扭矩: 3.5 Nm
 电流端子的扭矩: 3 Nm



模块扭矩: 3.5 Nm
 电流端子的扭矩: 5 Nm

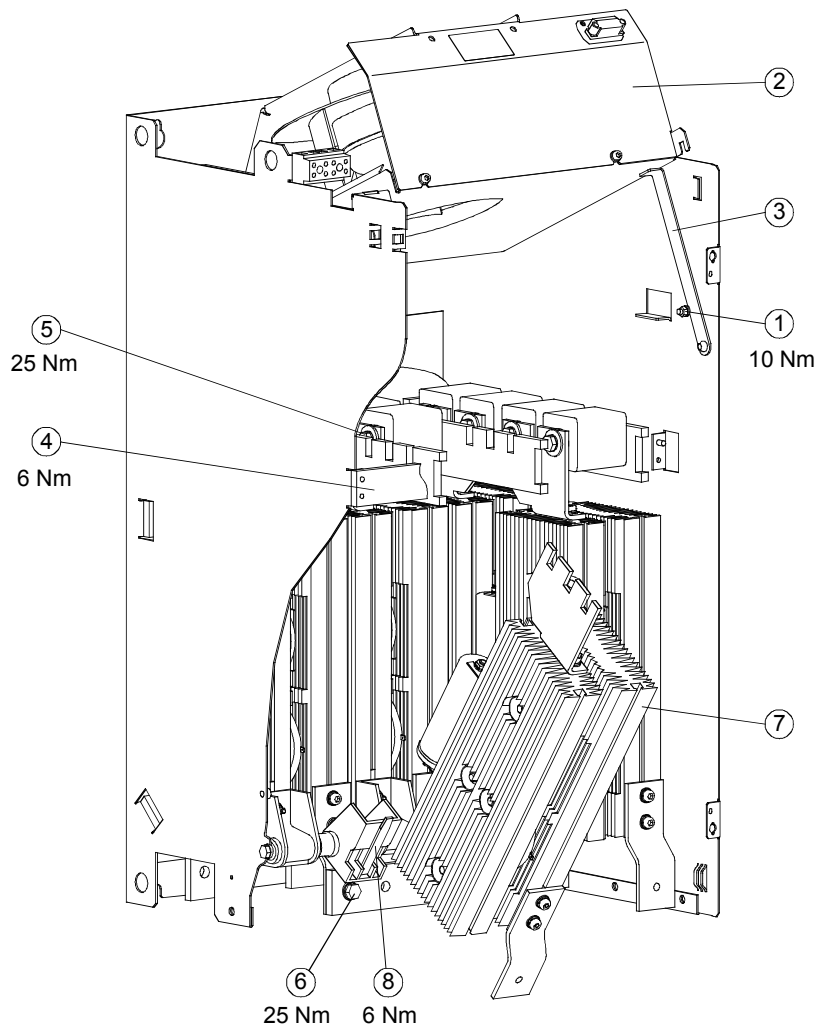


模块扭矩: 6 Nm
 电流端子的扭矩: 12 Nm



模块扭矩: 6 Nm
 电流端子的扭矩: 15 Nm

13.2.4 1500A 及其以上整流器熔断器及晶闸管组件的更换



- 松开 M6 六角螺母①。
- 向上摇动风扇②并用支撑导轨③固定就位。
- 通过打开 2 个 M6 六角螺钉打开带有保护盖板的支柱④。
- 通过打开 2 个六角螺钉卸下熔断器⑤(M10 或 M12 依赖于整流器型号)。
- 松开 M10 六角螺钉⑥并将晶闸管组件⑦向您的方向转出来。
- 松开组件锁定机构(M6 六角螺母)⑧，然后向上以一个角度拉出晶闸管组件⑦。
- 以相反顺序安装新元件。

小心：熔断器的安装螺钉有不同长度！

14 维修/备件

14.1 维修

用户维修协议
维护的联系伙伴

14.1.1 维修请与西门子售后服务中心联系

14.2 备件

有关备件的资料，请参见样本 Catalog DA 21.1 E. 在 CD-ROM 上您可以找到该样本 (单独订货号: 6RX1700-0AD64, 或随产品订 Z 选件-Z-D64) 和 Internet 网页:

<http://www4.ad.siemens.de/view/cs/en/9260805>

注 意

如果您有疑问要与我们联系，请详细说明以下整流器数据:

- 整流器订货号和序列号
- 软件版本
- 基本电子板的硬件版本(在元件面的丝印)
- 附加板的硬件版本和软件版本(如果安装)

15 DriveMonitor

利用 PC 机，DriveMonitor 软件工具可用于 SIMOREG 6RA70 的启动，参数化和诊断。

15.1 供货范围

DriveMonitor 在随装置一起供货的 CD-ROM 上。

15.2 软件安装

您可以在子目录中手动启动 Setup 程序：

DriveMonitor\install

然后依照安装程序的提示进行安装。

DriveMonitor 一般安装在 C:\DriveMon 子目录中。

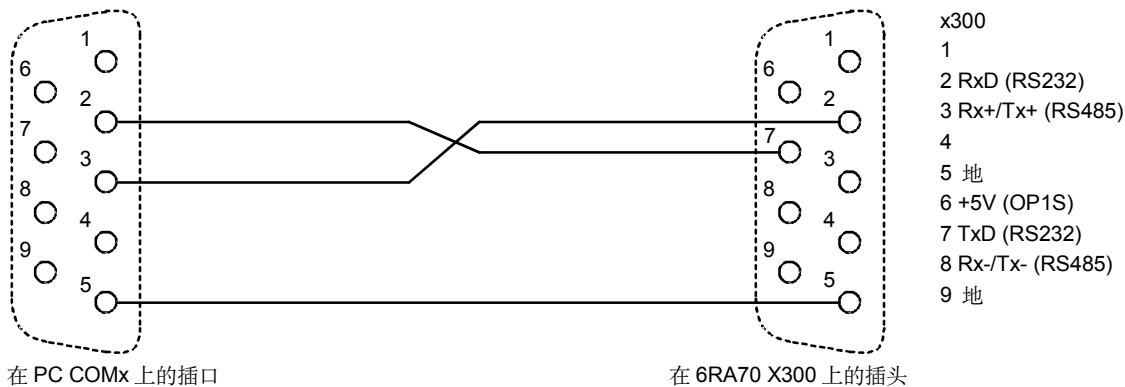
在桌面上显示一个启动程序的图标“DriveMonitor”。

改变对话框的语言。

启动 DriveMonitor 然后打开菜单“Extras”，点击“sprache”命令，在对话框内选择你所熟悉的语言，点击 OK 后，退出 DriveMonitor。重新启动 DriveMonitor，你就能得到你所熟悉的对话框。

15.3 SIMOREG 整流器与 PC 机的连接

最简单的链接是通过 SIMOREG 整流器前面板上的 X300 插头与 PC 机的 COM 口用一根电缆来连接，电缆的订货号为：6SX7005-0AB00。



15.4 建立起到 SIMOREG 的在线链接

DriveMonitor 总是以离线方式启动。为此，您必须打开或建立与实际装置和软件版本相对应的离线文件：

打开一个现有的离线文件：

- File-Open<选择参数文件>
(如果参数文件是在 DriveMonitor 中创造的，则必须设定所使用的 SIMOREG DC Master 传动类型及软件版本。如果您想同传动系统建立在线链接，则您必须点击 ONLINE 按钮并在传动系统中输入总线地址)。

建立一个新离线文件：

- File-New-基于工厂设定<选择传动装置的类型和软件版本>
(如果您想同传动系统建立在线链接，则您必须点击 ONLINE 按钮并在传动系统中输入总线地址)。<输入文件名>
- File-New-空参数组<选择传动装置的类型和软件版本>
(如果您想同传动系统建立在线链接，则您必须点击 ONLINE 按钮并在传动系统中输入总线地址)。<输入文件名>

有关传动类型和软件版本的信息存贮在 DNL 文件中。您可以用 Windows 中常规的方法，如通过双击 DNL 文件就可以毫无问题地启动程序。

您也可以在 Options 下打开 ONLINE Settings 画面进行接口参数检查，如 COM 口和波特率，如果需要，也可以更改。

您可在 File-Drive Settings 菜单下设定总线地址和传送过程数据的数量。

选择 View-Online 或工具条上相应的按钮。可以切换到在线方式，如果出现“装置不在网络中”的信息，则会返回“离线方式”。可在 File-Drive Settings 下选择至在线方式。

15.5 其他信息

工程工具 Drive ES 用于带有几个传动系统和通过 Profibus 同传动进行通讯的全套系统的诊断。

Drive ES 有几个不同的软件包：

- Drive ES Basic 在 Step 7 项目中的数据管理，通过 Profibus 或 USS 同传动系统进行通讯
订货号：6SW1700-5JA00-1AA0
- Drive ES Graphic 用 CFC 连接编辑器去连接选件 S00 的自由功能块
订货号：6SW1700-5JB00-1AA0
- Drive ES Simatic 提供用于 SIMATIC CPU 的功能块和用于同 SIMOREG 进行通讯的实例项目
订货号：6SW1700-5JC00-1AA0

注 意

DriveMonitor 可在 Windows95/98/Me 或 Windows NT4/Windows 2000 下运行，但不能在 Windows3.x 下运行。

16 环境兼容性

环境状况的发展

通过使用高集成度元件和整个整流器系列的模块化设计，元件的数量已大量地减少，结果使产品的功率损耗显著的降低。

对于减小体积，重量和所用金属及塑料部件的种类，已引起非常重视。

前端元件：	PC + ABS	Cycloy	GE-Plastics
	ABS	Novodur	Bayer
整流器中的塑料部件：	PC	Lexan 141-R	
	PA 6.6		
	SE1-GFN1	Noryl	
绝缘：	PC (FR) fl	Makrolon 或 Lexan	
键盘隔膜：	聚脂膜 0.15 mm		
铭牌：	聚脂膜		

卤化物的灭弧罩和具有硅树脂的绝缘材料在所有主要元件上已被替代成无污染材料。

环境兼容性在所供部件的选择上是一个重要的衡量标准。

产品的环境状况

多数提供的部件是以可再利用包装材料来运输的，包装材料本身是循环使用，主要由硬纸板组成。

除整流器的外壳外，不用表面涂层材料。

产品制造没有辐射。

处理的环境状况

装置的专用螺丝和搭锁连接可容易地各个拆除并可循环使用到其他机械构件上。

印刷电路板可以通过热处理来处置，包含危险物质元件的百分比不高。

17 附录



证书

DQS GmbH
Deutsche Gesellschaft zur Zertifizierung von Managementsystemen
(德国管理体系认证有限公司)

特此证明

西门子电气传动有限公司
SIEMENS

中国天津市河东区津塘公路 174 号
邮政编码: 300181

在如下范围内

变速传动产品及电机的制造、交付和服务

已建立并实施一个

质量管理体系

经过审核, 其结果已记录于审核报告中, 证实
该质量管理体系满足以下标准的要求

DIN EN ISO 9001:2000
2000 年 12 月版

证书有效期至:	2007-12-19
证书注册号:	302235 QM
美茵河畔法兰克福, 柏林	2004-12-20

Ass. iur. M. Drechsel

总经理

Dipl.-Ing. S. Heinloth

D-60433 Frankfurt am Main, August-Schanz-Straße 21



SIEMENS



证书

DQS GmbH
Deutsche Gesellschaft zur Zertifizierung von Managementsystemen
(德国管理体系认证有限公司)

特此证明

西门子电气传动有限公司
SIEMENS

中国天津市河东区津塘路 174 号
邮政编码: 300180

在如下范围内

变速传动产品及电机的制造、交付和服务
(位于 B1、B2、B3、B4 建筑物内)

已建立并实施一个

环境管理体系

经过审核, 其结果已记录于审核报告中, 证实
该环境管理体系满足以下标准的要求

EN ISO 14001:2004
2004 年 11 月版

证书有效期至:	2009-01-19
证书注册号:	302235 UM
美茵河畔法兰克福	2006-01-20

Ass. iur. M. Drechsel

Dipl.-Ing. S. Heinloth

总经理

D-60433 Frankfurt am Main, August-Schanz-Straße 21



SIEMENS

技 术 支 持

当您在选用西门子传动产品遇到疑问时，请及时与西门子电气传动有限公司发展与支持部联系。我公司为柜产品提供调试服务。如您需要，请在订货时说明或与我公司发展与支持部联系。

西门子电气传动有限公司发展与支持部 热线

E-mail address: TS.Hotline@sedl.siemens.com.cn

电话：(022) 8439 7066

传真：(022) 2497 7217

当您在使用西门子传动产品发生任何故障时，请仔细填写“驱动服务请求”表(见下页)，并将此表立即传真至西门子中国有限公司服务中心，以便及时准确的解决您的问题。

我们将竭诚为您提供高质量的技术支持及售后服务。

感谢您的合作与支持!

SIEMENS Drive Service Request 自动化传动技术支持与服务热线
驱 动 服 务 请 求 电话: 010-64719990 传真: 010-64719991

用 户 信 息 (Information From Customer)

请您务必将装置订货号及装置序列号填写完整, 谢谢。

MLFB No. 装置订货号		Serial No. 装置序列号	
Applier Company Name 服务申请单位		Tel 电话	
Applier Contact Person 服务申请人		Fax 传真	
Applier Company Address 服务申请单位地址		Post Code 邮编	
Enduser Company Name 最终用户单位		Tel 电话	
Enduser Contact Person 最终用户联系人		Fax 传真	
Enduser Address 最终用户地址		Post Code 邮编	
Warranty Y/N 保修期 内/外		Application Field 应用领域	
Date 申请日期			
Fault Description 故障描述 (请将报警号填写完整)			

- 请用户首先填写此服务请求传真回我公司, 并保证所填写信息真实准确。
- 服务中心收到客户传真后与客户联系并告知服务号。请记清服务号, 以便今后查询。
- 返件维修服务, 请在收到服务号后务必使用“门到门”的发货方式将装置直接发到所附地址, 运费由用户承担。如果用户没有使用“门到门”发货方式或没有注明服务号, 导致货物流失或服务无法进行, 我司将不负任何责任。
- 返件运输过程中出现的损坏, 我司概不负责。
- 请用户在装置的外包装上注明“传动服务”及我方服务号, 并将此传真附在箱内(附邮寄地址)。
- 用户发来的装置如经我方工程师检验并确认没有故障, 按照规定需要收取一定的检验费。
- 对于 6SE64 系列产品, 请不要将操作面板 BOP 或 AOP 随机寄送。
- 保内装置如属于下列任何一种情况, 将按保外处理:
 - a. 接线错误。
 - b. 电压等级使用错误。
 - c. 现场使用环境违反装置的使用等级。
 - d. 用户违反规定擅自对装置或备件进行维修和改动。
 - e. 其它各类用户自身操作或调试不当引起的错误。

服 务 号 : _____

(此项由客户填写)

ASSIST No. : _____

(此项由西门子填写)

✂

邮寄地址:

北京市朝阳区京顺路 7 号(100028) 西门子工厂自动化工程有限公司 A&D 服务部 传动服务 收 收货查询电话: 010-64610005-337 传真: 010-64663481 服 务 号: _____	No.7 Jingshun Road, Chao Yang District, Beijing (100028) Siemens Factory Automation Engineering Ltd. A&D Service Department, Drive Service Device Check Tel: 010- 64610005-337 Fax: 010- 64663481
--	--

SIEMENS

西门子交、直流传动产品技术培训

培训联系人：孔 晶 Tel: (010) 6439 2860
Fax: (010) 6439 2870

D2100 变频器基础课 DAG 3 天
培训对象： 需要掌握交流传动技术的设计、销售、维修调试的人员
必备条件： 应具有电工原理基础知识

D2101 变频器 6SE70 (CU1/CU2) 调试课 D60 5 天
培训对象： 使用或现场调试 Master Drives 设备的技术人员
必备条件： 应具有交流电机、传动及控制工程的基础知识

D1101 直流传动 6RA24 调试课 GMP3 5 天
培训对象： 使用或维护 SIMOREG K 6RA24 的技术人员
必备条件： 应具有直流电机、传动及控制工程的基础知识

D1102 直流传动 6RA70 调试课 GMP5 5 天
培训对象： 西门子公司及用户使用或维护 SIMOREG 6RA70 的技术人员
必备条件： 应具有直流电机、传动及控制工程的基础知识

D2401 Drives Communication for SIMATIC S5 /交/直流 驱动器与 S5 通讯课 DR-S5 5 天
培训对象： 调试或维护交流/直流传动装置通讯系统的工程技术人员
必备条件： 应具有 SIMATIC S5 控制系统的基础知识 应具有数字传动装置的基础知识

D2402 PROFIBUS-DP and USS Communication Technology DR-S7 4 天
培训对象： 调试或维护交流/直流传动装置通讯系统的工程技术人员
必备条件： 应具有 SIMATIC S7 控制系统的基础知识 应具有数字传动装置的基础知识

D7001 SIMADYN D 全数字控制系统的编程和应用 D7-SYS 5 天
培训对象： 有实际工作经验的自动化系统工程技术人员
必备条件： 精通自动控制系统包括 PLC 编程、通讯和驱动装置(交流变频器 and 直流变频器)，能读英文资料

D7002 SIMADYN 传统模板 T400 编程及应用 D7-T400 3 天
培训对象： 有实际工作经验的自动化系统工程技术人员
必备条件： 精通自动控制系统包括 PLC 编程、通讯和驱动装置 (交流变频器和直流变频器)、能读英文资料

D2102 变频器 6SE70 (CUVC) 调试课 D64 5 天
培训对象： 西门子公司及用户使用或现场调试 Master Drives 设备的技术人员
必备条件： 应具有交流电机、传动及控制工程的基础知识

SIEMENS

西门子电气传动有限公司交直流传动产品使用说明书及样本目录清单

	No.	资料名称	订货号/代号
* 使用说明书	#1	SIMOVERT MASTERDRIVES 矢量控制 使用说明书集 - 书本型变频器 使用说明书 (AC-AC) - 装机装柜型变频器 使用说明书 (AC-AC) - 书本型逆变器 使用说明书 (DC-AC) - 装机装柜型逆变器 使用说明书 (DC-AC) - 通讯板 CBP/CBP2 PROFIBUS - 通讯板 CBC (CAN) - 通讯板 SLB (SIMOLINK) - OP1S 操作面板 - 扩展板 1 (EB1) - 扩展板 2 (EB2)	6SE7085-0NX60
	#2	SIMOVERT MASTERDRIVES 矢量控制 使用大全	6SE7085-0QX60
	#3	书本型变频器 使用说明书 (AC-AC)	6SE7085-0JD60
	#4	装机装柜型变频器 使用说明书 (AC-AC)	6SE7085-0JK60
	#5	书本型逆变器 使用说明书 (DC-AC)	6SE7085-0KD60
	#6	装机装柜型逆变器 使用说明书 (DC-AC)	6SE7085-0KN60
	#7	通讯板 CBP/CBP2 PROFIBUS 使用说明书	6SE7085-0NX84-0FF0
	#8	通讯板 CBC 使用说明书	6SE7085-0NX84-0FG0
	#9	通讯板 SLB (SIMOLINK) 使用说明书	6SE7085-0NX84-0FJ0
	#10	OP1S 操作面板 使用说明书	
	#11	端子扩展板 EB1 使用说明书	6SE7085-0NX84-0KB0
	#12	端子扩展板 EB2 使用说明书	6SE7085-0NX84-0KC0
	#13	SIMOVERT MASTERDRIVES 矢量控制应用于电梯和提升机 使用说明书	
	#14	整流/回馈单元 (规格 C ~ K) 使用说明书	6SE7085-0AK85-1AA0
	#15	制动单元 使用说明书	6SE7085-0CX87-2DA1
	#16	整流单元 (规格 E) 使用说明书	6SE7085-0AE85-0AA0
	#17	整流单元 (规格 H 和 K) 使用说明书	6SE7085-0AK85-0AA0
	#18	整流单元 (规格 B 和 C) 使用说明书	6SE7085-0AC85-0AA0
	#19	SBP-脉冲编码器板 使用说明书	6SE7085-0NX84-2FA0
	#20	数字测速机接口板 DTI 使用说明书	6SE7085-0CX84-3DB0
	#21	EMC 滤波器 使用说明书	6SE7085-0CX87-0FB0
	#22	T400 “卷绕控制”手册 (英文)	6DD1903-0AB0
	#23	T400 “角同步控制”手册 (英文)	6DD1903-0BB0
	#24	T400 “横剪/剪切控制”手册 (英文)	6DD1903-0CB0
	#25	T400 配置手册 (英文)	6DD1903-0EA0
	#26	SIMOREG DC Master 6RA70 系列 全数字直流调速装置 使用说明书	6RX1700-0AD50
	#27	SIMOREG K 6RA28 直流调速装置 使用说明书	6RX1280-0AD50
	28	SIMOREG DC Master 6RM70 全数字直流调速柜 使用说明书	
	29	SIMOVERT MASTERDRIVES 6SE71 交流电压源型变频调速柜 用户手册	
	#30	SIMOVERT MASTERDRIVES 矢量控制 dv/dt 滤波器 使用说明书	6SE7085-0CX87-2FD0
	31	MICROMASTER Eco & MIDIMASTER Eco 参考手册 (HVAC-专用变频器 0.75kW ~ 315kW)	6SE9586-4AB80
	32	MICROMASTER Eco & MIDIMASTER Eco 操作手册 V1.19 风机和水泵 (HVAC)可变速传动装置 0.75kW ~ 315kW	6SE9586-4AA80
	#33	舒适型电梯门驱动 AT15a 使用说明书	6FB7110-AT15-50
	#34	舒适型电梯门驱动 AT25a 使用说明书	6FB7110-AT25-50
	35	SIMOVERT MV 空气冷却中压变频器 使用说明书	6SE8001-0AJ50
	36	SIMOVERT MV 中压变频器 调试说明书	6SE8001-0BJ50
	37	SIMOVERT MV 中压变频器 维护说明书	6SE8001-0CJ50
	38	MICROMASTER 430 7.5 kW - 250 kW 使用说明书	6SE6400-5AE00-0MP0
	39	MICROMASTER 440 0.12 kW - 250 kW 使用说明书	6SE6400-5AW00-0MP0
	40	SINAMICS G150 变频调速柜 75 kW - 1500 kW 使用说明书	
样 本	1	SIMOREG 全数字直流调速装置	E86060-K5321-A111-A1-5000 DA21
	2	SIMOREG DC-MASTER 6RM70 全数字直流调速柜	E86060-K5122-A101-A1-5000 DA22
	3	SIMOVERT MASTERDRIVES 矢量控制 三相交流传动系统电压源型变频调速	E86060-K5165-A101-A3-5000 DA65.10

* 价格参见西门子电气传动有限公司价格表

凡带有#标记的使用说明书我公司另备有光盘

如您需购买以上资料, 请与当地西门子办事处或分销商联系。

SIEMENS

西门子(中国)有限公司

北 京

北京市朝阳区望京中环南路7号
 邮政信箱: 8543
 邮政编码: 100102
 电话: (010) 6472 1888
 传真: (010) 6472 9570

天津(制造厂)

西门子电气传动有限公司
 天津市河东区津塘路174号
 邮编: 300180
 电话: (022) 8439 7088
 传真: (022) 2497 7210

济 南

山东省济南市舜耕路28号
 舜华园商务会所5楼
 邮政编码: 250014
 电话: (0531) 266 6088
 传真: (0531) 266 0836

西 安

陕西省西安市高新区科技路33号
 高新国际商务中心28层
 邮政编码: 710075
 电话: (029) 8831 9898
 传真: (029) 8833 8818

天 津

天津市和平区南京路189号
 津汇广场写字楼1908室
 邮政编码: 300051
 电话: (022) 8319 1666
 传真: (022) 2332 8833

青 岛

山东省青岛市香港中路76号
 青岛颐中皇冠假日酒店4楼
 邮政编码: 266071
 电话: (0532) 573 5888
 (0532) 571 8888
 传真: (0532) 576 9963

郑 州

河南省郑州市中原中路220号
 裕达国贸中心写字楼2210室
 邮政编码: 450007
 电话: (0371) 771 9110
 传真: (0371) 771 9120

唐 山

河北省唐山市路北区建设北路99号
 火炬大厦1505房间
 邮政编码: 063020
 电话: (0315) 317 9450/51
 传真: (0315) 317 9733

太 原

山西省太原市府西街69号
 国际贸易中心西塔1109B室
 邮政编码: 030002
 电话: (0351) 868 9048
 传真: (0351) 868 9046

乌鲁木齐

新疆乌鲁木齐市西北路39号
 乌鲁木齐银都酒店604室
 邮政编码: 830000
 电话: (0991) 458 1660
 传真: (0991) 458 1661

呼和浩特

内蒙古呼和浩特市乌兰察布西路
 内蒙古饭店15层1502房间
 邮政编码: 010010
 电话: (0471) 693 8888-1502
 传真: (0471) 620 3949

洛 阳

河南省洛阳市中州西路15号
 洛阳牡丹大酒店4层415房间
 邮政编码: 471003
 电话: (0379) 468 0291/92/93
 传真: (0379) 468 0296

兰 州

甘肃省兰州市东岗西路589号
 锦江阳光酒店21层2111室
 邮政编码: 730000
 电话: (0931) 888 5151
 传真: (0931) 881 0707

石 家 庄

河北省石家庄市中山东路195号
 燕春花园酒店1011房间
 邮政编码: 050011
 电话: (0311) 669 5100
 传真: (0311) 669 5300

沈 阳

辽宁省沈阳市沈河区青年大街109号
 沈阳凯宾斯基饭店5层
 邮政编码: 110014
 电话: (024) 2334 1110
 传真: (024) 2295 0715, 2295 0718

大 连

辽宁省大连市西岗区中山路147号
 大连森茂大厦8楼
 邮政编码: 116011
 电话: (0411) 369 9760
 传真: (0411) 360 9468

哈 尔 滨

黑龙江省哈尔滨市香坊区中山路93号
 保利科技大厦511室
 邮政编码: 150036
 电话: (0451) 8239 3129
 传真: (0451) 8228 2828

长 春

吉林省长春市西安大路9号
 长春香格里拉大饭店809室
 邮政编码: 130061
 电话: (0431) 898 1100
 传真: (0431) 898 1087

上 海

上海市浦东新区浦东大道1号
 中国船舶大厦7-11楼
 邮政编码: 200120
 电话: (021) 5888 2000
 传真: (021) 5878 4401

长 沙

湖南省长沙市五一大道456号
 亚大时代2101房
 邮政编码: 410011
 电话: (0731) 446 7770
 传真: (0731) 446 7771

南 京

江苏省南京中山东路90号
 华泰证券大厦20层
 邮政编码: 210002
 电话: (025) 8456 0550
 传真: (025) 8451 1612

无 锡

江苏省无锡市中山路218号
 无锡锦江大酒店25楼
 邮政编码: 214002
 电话: (0510) 8273 6868
 传真: (0510) 8276 8481

合 肥

安徽省合肥市芜湖路199号
 诺富特齐云山山庄805室
 邮政编码: 230001
 电话: (0551) 288 6683
 传真: (0551) 288 8357

杭 州

浙江省杭州市西湖区杭大路15号
 嘉华国际商务中心1710室
 邮政编码: 310007
 电话: (0571) 8765 2999
 传真: (0571) 8765 2998

宜 昌

湖北省宜昌市东山大道95号
 清江大厦2011室
 邮政编码: 443000
 电话: (0717) 631 9033
 传真: (0717) 631 9034

徐 州

江苏省徐州市彭城路93号
 泛亚大厦18层
 邮政编码: 221003
 电话: (0516) 370 8388
 传真: (0516) 370 8308

武 汉

湖北省武汉市汉口江汉区
 建设大道709号建银大厦18楼
 邮政编码: 430015
 电话: (027) 8548 6688
 传真: (027) 8548 6668

广 州

广东省广州市先烈中路69号
 东山广场16-17层
 邮政编码: 510095
 电话: (020) 8732 0088
 传真: (020) 8732 0121

福 州

福建省福州市东街98号
 东方大厦15楼
 邮政编码: 350001
 电话: (0591) 8750 0888
 传真: (0591) 8750 0333

深 圳

广东省深圳市华侨城
 汉唐大厦9楼
 邮政编码: 518053
 电话: (0755) 2693 5188
 传真: (0755) 2693 4245

东 莞

广东省东莞市南城区宏远路1号
 宏远大厦1505室
 邮政编码: 523087
 电话: (0769) 242 2525
 传真: (0769) 242 2575

南 宁

广西南宁市七星路137号
 广西外经贸大厦27层北
 邮政编码: 530022
 电话: (0771) 210 9056
 传真: (0771) 210 9051

南 昌

江西省南昌市沿江北路88号
 凯莱大酒店405室
 邮政编码: 330088
 电话: (0791) 673 8701
 传真: (0791) 673 8723

成 都

四川省成都市人民南路
 二段18号川信大厦18/17楼
 邮政编码: 610016
 电话: (028) 8619 9499
 传真: (028) 8619 9355

重 庆

重庆市渝中区邹容路68号
 大都会大厦18层08A-11
 邮政编码: 400010
 电话: (023) 6382 8919
 传真: (023) 6370 2886

昆 明

云南省昆明市青年路395号
 邦克大厦26楼
 邮政编码: 650011
 电话: (0871) 315 8080
 传真: (0871) 315 8093

售后维修服务中心

西门子工厂自动化工程有限公司(SFAE)
 北京市朝阳区东直门外京顺路7号
 邮政编码: 100028
 电话: (010) 6461 0005
 传真: (010) 6463 2976

上海西门子工业自动化有限公司(SIAS)

上海市中山南二路1089号
 徐汇苑大厦22-25楼
 邮政编码: 200030
 电话: (021) 5410 8666
 传真: (021) 6457 9500

技术培训 热线电话

北京: (010) 6439 2860
 上海: (021) 6281 5933-116
 广州: (020) 3761 9458, 8732 0088-2279
 武汉: (027) 8548 6688-6400
 沈阳/哈尔滨: (024) 2294 9880, 2294 9886
 重庆: (023) 6382 8919-3002

技术资料 热线电话

北京: (010) 6472 1888-3726

技术支持与服务热线

北京: (010) 6471 9990
 传真: (010) 6471 9991
 E-mail: adscs.china@siemens.com
 Web: www.ad.siemens.com.cn/service

用户咨询热线

北京: (010) 6473 1919
 传真: (010) 6471 9991
 E-mail: ad.calldesk@siemens.com

亚太技术支持(英文服务)

及软件授权维修热线

北京: (010) 6475 7575
 传真: (010) 6474 7474
 E-mail: adsupport.Asia@siemens.com
 网站: www.ad.siemens.com.cn

到目前，以下版本已经发表:

版本	内部索引号
11	056 000 2000.20

版本 11 包含以下内容

章节	页数	出版日期	
0	目 录	8	05.05
1	安全措施	4	01.04
2	型 谱	6	05.05
3	使用说明	34	05.05
4	运输、启封	2	01.04
5	安 装	28	01.04
6	连 接	70	05.05
7	启 动	60	05.05
8	功能图	138	05.05
9	功能说明	80	05.05
10	故障和报警	28	05.05
11	参数表	180	05.05
12	连接器和开关量连接器表	62	05.05
13	维 护	10	05.05
14	维修/备件	2	05.05
15	DriveMonitor	2	01.04
16	环境兼容性	2	01.04
17	附 录	8	04.06

北京陆通科技有限责任公司承制
T / F : 0 1 0 - 6 3 5 1 5 1 3 3

西门子电气传动有限公司(SEDL)

天津市河东区津塘路 174 号

邮政编码: 300180

电话: (022) 8439 7088

传真: (022) 2497 7210

