

目录

0. 简介	
0.1 关于该手册	3
0.2 关于该产品	4
0.3 版本历史。M 型	5
0.4 版本历史。T 型	8
0.5 遵守的标准声明	11
0.6 安全条件	12
0.7 担保条例	16
0.8 物品返还细则	17
0.9 附加说明	18
0.10 Fagor CNC 文档	19
1. 8055 CNC 配置	
1.1 CNC 结构	3
1.2 中央单元	5
1.2.1 CPU 模块	9
1.2.2 轴模块	19
1.2.3 I/O 模块	27
1.2.4 I/O 和仿形扫描模块	31
1.2.5 Sercos 模块	36
1.2.6 硬盘模块	37
1.3 监视器	38
1.3.1 9" 单色监视器	39
1.3.2 11" LCD 监视器	41
1.3.3 9" 单色监视器 + M 或 T 键盘	43
1.3.4 11" LCD 监视器 + M, T, MC 或 TC 键盘	45
1.3.5 11" LCD 监视器 + 字母数字键盘	47
1.4 操作面板	49
1.4.1 MC, TC, MCO/TCO 和字母数字操作面板	50
1.4.2 手动操作面板	51
1.4.3 字母数字键盘 (可选)	52
2. 8055i CNC 配置	
2.1 CNC 结构	3
2.1.1 连接器	6
2.1.2 远程模块	17
2.2 操作面板	24
2.2.1 字母数字键盘 (可选)	26
3. 机床和动力的连接	
3.1 数字输入和输出	7
3.2 模拟输入和输出	8
3.3 启动	9
3.4 紧急输出和输入的连接	14



INSTALLATION
MANUAL
(SOFT M: 5.2x)
(SOFT T: 6.2x)



4.	机床参数	
4.1	通用参数	6
4.2	轴参数	36
4.3	主轴参数	52
4.3.1	主轴和第二主轴的机床参数	53
4.3.2	辅助主轴的机床参数	65
4.4	驱动参数	66
4.4.1	摩擦补偿	68
4.5	串行线参数	69
4.6	以太网参数	71
4.7	PLC 参数	73
4.8	表	77
4.8.1	辅助 (M) 功能表	77
4.8.2	丝杠误差补偿表	79
4.8.3	交叉补偿参数表	80

5.	概念	
5.1	轴和坐标系	3
5.1.1	轴和 JOG 键之间的关系	9
5.1.2	用电子手轮移动	10
5.2	反馈系统	15
5.2.1	速度限制	16
5.2.2	分辨率	17
5.3	轴调整	22
5.3.1	驱动调试	23
5.3.2	增益调试	24
5.3.3	比例增益调试	25
5.3.4	前馈增益调试	26
5.3.5	微分 / AC- 前向调试	27
5.3.6	丝杠间隙补偿	28
5.3.7	丝杠误差补偿	29
5.3.8	圆的几何参数测试	31
5.4	参考系	33
5.4.1	机床参考点 (原点) 搜索	34
5.4.2	不带距离编码反馈的系统调试	36
5.4.3	带距离编码反馈的系统调试	38
5.4.4	轴的行程限位 (软限位)	40
5.5	单向趋近	41
5.6	辅助 M, S, T 功能的传递	42
5.6.1	用 AUXEND 信号传递 M, S, T 功能	45
5.6.2	不用 AUXEND 信号传递辅助 M 功能	46
5.7	主轴和第二主轴	47
5.7.1	主轴类型	49
5.7.2	主轴速度 (S) 控制	50
5.7.3	主轴速度范围的改变	52
5.7.4	闭环主轴	55
5.8	由 PLC 控制辅助主轴	62
5.9	紧急信号的处理	63
5.10	Sercos	66
5.10.1	通过 Sercos 进行数据交换	67
5.10.2	驱动的绝对反馈	70
5.11	由单个驱动控制轴 (2)	71
5.11.1	"C" 轴和主轴用一个反馈	74
5.12	Fagor HBE 手轮	77

6.	PLC 简介	
6.1	PLC 资源	5
6.2	PLC 的程序执行	6
6.3	循环时间	9
6.4	程序的模块式结构	10
6.4.1	第一循环模块 (CY1)	10
6.4.2	主模块 (PRG)	10
6.4.3	周期性执行模块 (PE t)	10
6.4.4	PLC 模块执行的优先级	11

7. PLC 资源	
7.1 输入.....	3
7.2 输出.....	3
7.3 标志.....	4
7.4 寄存器.....	6
7.5 定时器.....	7
7.5.1 单稳态模式 . TG1 输入.....	10
7.5.2 延迟模式 . TG2 输入.....	12
7.5.3 延迟关闭模式 . TG3 输入.....	14
7.5.4 单限制模式 . TG4 输入.....	16
7.6 计数器.....	18
7.6.1 计数器的操作模式.....	21
8. PLC 编程	
8.1 模块结构.....	5
8.2 引导指令.....	6
8.3 查询指令.....	10
8.4 操作符和符号.....	12
8.5 操作指令.....	13
8.5.1 二进制赋值指令.....	14
8.5.2 条件二进制操作指令.....	15
8.5.3 顺序断点操作指令.....	16
8.5.4 算术操作指令.....	17
8.5.5 逻辑操作指令.....	19
8.5.6 特定操作指令.....	21
9. CNC-PLC 通讯	
9.1 辅助 M, S, T 功能.....	4
9.2 辅助 M, S, T 功能的传递.....	7
9.2.1 用 AUXEND 信号传递 M, S, T 功能.....	8
9.2.2 不用 AUXEND 信号传递辅助 M 功能.....	9
9.3 显示信息、错误和屏幕.....	10
9.4 从 CNC 访问 PLC.....	12
9.5 通过 DNC 从 PC 访问 PLC.....	12
10. CNC 逻辑输入和输出	
10.1 通用逻辑输入.....	4
10.2 轴逻辑输入.....	13
10.3 主轴逻辑输入.....	18
10.4 辅助主轴逻辑输入.....	24
10.5 键抑制逻辑输入.....	25
10.6 PLC 通道的逻辑输入.....	27
10.7 通用逻辑输出.....	29
10.8 轴逻辑输出.....	36
10.9 主轴逻辑输出.....	38
10.10 辅助主轴逻辑输出.....	40
10.11 键状态逻辑输出.....	41
11. 访问 CNC 内部变量	
11.1 与刀具相关的变量.....	5
11.2 与零点偏置相关的变量.....	8
11.3 与功能 G49 相关的变量.....	9
11.4 与机床参数相关的变量.....	10
11.5 与工作区相关的变量.....	11
11.6 与进给率相关的变量.....	12
11.7 与坐标相关的变量.....	14
11.8 与电子手轮相关的变量.....	16
11.9 与主轴相关的变量.....	18
11.10 与第二主轴相关的变量.....	20
11.11 与动力刀头相关的变量.....	22
11.12 与局部和全局参数相关的变量.....	23
11.13 Sercos 变量.....	24
11.14 软件和硬件配置变量.....	25
11.15 与远程诊断相关的变量.....	27
11.16 与操作模式相关的变量.....	28
11.17 其它变量.....	31

12. 从 PLC 控制轴	
12.1 PLC 执行通道.....	4
12.1.1 考虑事项.....	4
12.1.2 可以从 PLC 执行的程序段.....	6
12.1.3 从 CNC 控制 PLC 程序.....	10
12.2 CNCEX1 操作.....	12
13. 定制屏幕	
13.1 配置文件.....	4
13.2 配置语言.....	6
13.3 关键词.....	7
13.4 配置文件的例子.....	11
13.5 错误记录文件 (P999500).....	13
14. 可配置工作模式	
14.1 轴控制.....	5
14.2 刀具控制.....	5
14.3 主轴控制.....	6
14.4 MDI.....	7
14.5 屏幕、子程序和循环.....	8
14.6 相关的键.....	9
14.7 多种语言的 OEM 文本.....	11
14.8 相关程序.....	14
14.9 相关子程序.....	14
14.10 配置文件.....	15
14.11 错误记录文件 (P999500).....	20
14.12 循环数据入口.....	21
14.13 实例：查询输入和输出.....	23
14.14 实例：加工固定循环.....	24
15. PLC 编程实例	
15.1 符号的定义 (助记符).....	4
15.2 第一循环模块.....	6
15.3 主模块.....	7
附录	
8055i CNC 的技术特性.....	4
8055 CNC 中央单元.....	8
9" 单色监视器.....	12
11" LCD 监视器 / 键盘.....	13
在 8055i CNC 上的探针连接.....	14
在 8055 CNC 上的探针连接.....	15
PLC 编程指令总汇.....	16
CNC 内部变量.....	19
CNC 逻辑输入和输出.....	26
2 位 BCD 码输出转换表.....	31
键代码.....	32
键状态逻辑输出.....	40
键抑制代码.....	48
机床参数设置表.....	56
M 功能设置表.....	68
丝杠误差补偿表.....	69
交叉补偿表.....	71
维护.....	73



INSTALLATION
MANUAL
(SOFT M: 5.2x)
(SOFT T: 6.2x)



CNC 8055 / CNC 8055i

FAGOR 

REF. 0112

(SOFT M: 5.2X)
(SOFT T: 6.2X)

简介

0



INSTALLATION
MANUAL
(SOFT M: 5.2x)
(SOFT T: 6.2x)

简介

0. 简介

0.1 关于这本手册

名称	安装和调试手册
文档类型	描述如何安装和调试 CNC 装置。
版本	与软件版本对应： 5.2x 用于铣床，6.2x 用于车床。

本手册中使用到的缩写

	含义	实例
g.m.p.	通用机床参数	g.m.p. CUSTOMY (P92)
a.m.p.	轴机床参数	a.m.p. LOOPCHG (P26)
s.m.p.	主轴机床参数	s.m.p. MAXVOLT (P37)
plc.m.p.	PLC 机床参数	plc.m.p. IOCANSP (P88)

启动



检查配置该 CNC 的机床，要满足 89/392/CEE 的要求。
在启动该 CNC 前，阅读本手册第 2 章机床和动力连接的有关内容。

警告



由于技术的改进，本手册中描述的信息有可能修改。FAGOR AUTOMATION S. COOP. 保留对该手册中的内容进行修改的权利。

公司总部的联系方式

Fagor Automation, S. Coop.
Bº San Andrés s/n, Apdo. 144
E-20500 Arrasate-Mondragón
www.fagorautomation.com
info@fagorautomation.es
Telephone 34-943-719200
+34 943 771118 (Technical Service Department)



INSTALLATION
MANUAL
(SOFT M: 5.2x)
(SOFT T: 6.2x)

简介

关于这本手册

0.2 关于该产品

模块 /A /B 和 /C 之间的基本差别

	8055 /A 模块 I	8055 /B 8055i /B	8055 /C 8055i /C
没有 CPU turbo 的程序段处理时间	12 ms	6 ms	3 ms
带 CPU turbo 的程序段处理时间	-----	2,5 ms	1,5 ms
RAM 内存	256 Kb 可扩展到 1Mb	1 Mb	1 Mb
Memkey 卡内存	512 Kb 可扩展到 2 Mb	4Mb	4Mb
最小定位时间	4 ms	3 ms	3 ms
7 轴用的软件	-----	可选项	可选项
数字化	-----	可选项	可选项
跟踪	-----	可选项	可选项
TCP 变换	-----	可选项	可选项

8055i CNC 的硬件选项

	模拟	Sercos
RS-232 串行线	标准配置	标准配置
16 位数字输入和 8 位输出 (I1 到 I16, O1 到 O8)	标准配置	标准配置
另外的 40 位数字输入和 24 位输出 (I65 到 I104, O33 到 O56)	可选项	可选项
探针输入	标准配置	标准配置
主轴 (反馈输入和模拟输出)	标准配置	标准配置
电子手轮	标准配置	标准配置
4 轴 (反馈和模拟电压)	可选项	可选项
用于 I/O 扩展 (RIO) 的 CAN	可选项	可选项
SERCOS, 用于 Fagor 驱动的连接	-----	可选项

8055 和 8055i CNC 的软件选项 (表中 Stand 表示标准配置, Opt 表示可选项)

	Model						
	GP	M	MC	MCO	T	TC	TCO
标准软件的轴数	4	4	4	4	2	2	2
可选软件的轴数	7	7	7	7	4 or 7	4 or 7	4 or 7
自动加工螺纹	-----	Stand	Stand	Stand	Stand	Stand	Stand
刀具管理	-----	Stand	Stand	Stand	Stand	Stand	Stand
加工固定循环	-----	Stand	Stand	-----	Stand	Stand	-----
多重循环	-----	Stand	Stand	-----	-----	-----	-----
实体图形	-----	Opt	Opt	Opt	Stand	Stand	Opt
刚性攻丝	Opt	Opt	Opt	Opt	Opt	Opt	Opt
刀具寿命监视	-----	Opt	Opt	Opt	Opt	Opt	Opt
探测固定循环	-----	Opt	Opt	Opt	Opt	Opt	Opt
DNC	Opt	Opt	Opt	Opt	Opt	Opt	Opt
COCOM 版本	Opt	Opt	Opt	Opt	Opt	Opt	Opt
轮廓编辑器	Opt	Opt	Stand	Opt	Opt	Stand	Opt
刀具半径补偿	Opt	Stand	Stand	Opt	Stand	Stand	Stand
切向控制	Opt	Opt	Opt	Opt	Opt	Opt	Opt
回扫	-----	Opt	Opt	Opt	Opt	Opt	Opt
启动辅助	-----	Opt	Opt	Opt	Opt	Opt	Opt
带岛屿的不规则型腔	-----	Opt	Stand	Opt	-----	-----	-----
数字化	-----	Opt	Opt	Opt	-----	-----	-----
跟踪	-----	Opt	Opt	Opt	-----	-----	-----
TCP 变换	-----	Opt	Opt	Opt	-----	-----	-----
C 轴	-----	-----	-----	-----	Opt	Opt	Opt



INSTALLATION
MANUAL
(SOFT M: 5.2x)
(SOFT T: 6.2x)

简介

关于该产品

0.3 版本历史 . M 型

1999 年 5 月 软件 : 3.0x.

功能	手册
葡萄牙语	安装
切向控制	安装 编程
倾斜平面。JOG 运动中的软件限位。	
PLC. R1 到 R499 之间的用户寄存器。	安装 编程
CNC 的状态显示。	操作
硬盘 (HD)	安装
HD 诊断	操作
将 HD 集成到外部计算机网络	安装
对相同的设备或其他设备进行目录检查, 删除, 重新命名和程序拷贝	操作 编程
从 RAM, Memkey 卡, HD 或串行线进行模拟或执行	操作
可以对存储在任何设备的程序进行执行 (EXEC) 和打开进行编辑	编程
MC 选项 . 标定页 . 定义 R, L 初始化 I,K 如果 I=0, K=0, I 和 K 已被初始化。	MC 操作
MC 选项, ISO 管理, 也与 MDI 类似	MC 操作
MC 选项, 利用安全平面操作的新方法	MC 操作
MC 选项, 特定键的新代码	MC 操作

2000 年 3 月 软件 : 3.1x.

功能	手册
快速模拟, 不采用 G95 或 M3 或 M54 等。	操作
带刀具偏置的几何辅助。	安装 操作
中断 PLC 通道的准备程序段	安装
PLC 通道受通过 PLC 设置的其他进给率的影响	安装
x1, x10, x100 因子独立于各个手轮	安装 编程
Fagor HBE 手轮管理	安装
主轴同步 (G77 S)	安装 编程
轴 (2) 由单个驱动控制	安装
G75 受进给率倍率 (%) 的影响	安装
探针。探针位置采用循环参数	编程
保护以防删除 OEM 屏幕	操作
工件零点位于倾斜平面	编程
显示理论主轴转速	安装
5 个工作区	安装 编程
为 PLC 分配更多的 CPU 时间	安装 操作
软件和硬件配置变量	安装 编程
I 改进的工具	操作
类似于 DDSETUP 的管理	安装
加加速度控制	安装
刚性攻丝。车螺纹时加速	编程
镗削循环。在停止主轴前停顿	编程
操作模式 . 位置显示	操作
手轮接受微分反馈	安装
高级语言: WRITE 指令中的 ""?"" 运算符	编程



INSTALLATION
MANUAL
(SOFT M: 5.2x)
(SOFT T: 6.2x)

简介

版本历史 . M 型 1999
年 5 月 软件 : 3.0x.

功能	手册
新 CPU 中温度和电池电压的检测	
HBE 手轮和独立手轮之间的兼容性	
改进在 JOG 中的工作区管理	
在 M 模块配置工作模式	安装
MC 选项: 后台编辑	MC 操作
MC 选项: 用于用户循环的键代码	MC 操作
MC 选项: 圆弧定位	MC 操作
MC 选项: 开槽循环	MC 操作
MC 选项: 预加工型腔	MC 操作
MC 选项: 钻削循环, Z 向回退选择	MC 操作
MC 选项: 主轴在底部定向的镗削	MC 操作
MC 选项: 镗削, 用 G00 和主轴停止	MC 操作
MC 选项: 表面铣削, 工件旋转。	MC 操作

2000 年 11 月

软件: 5.0x.

功能	手册
改进 RS232 连接器 (与以前的兼容)	安装
PARTC 变量在模拟中不增加	安装 编程
实体图形。改变条件后重新绘制	操作
新键 NMON.55XX-11.LCD	安装
捷克和波兰语	安装
Sercos. SERPOWSE (P121) 参数值	安装

2001 年 3 月

软件: 5.1x.

功能	手册
从 CNC 编辑驱动参数 (Sercos)	
工具: 拷贝或删除程序组	操作
PLC 通道: 与进给保持相关的标志	安装
PLC 通道: M 功能管理	安装
PLC 通道: 生成带 PLC 轴的程序	安装
PLC 通道: 4 到 12 段的输入缓冲器	安装
轮廓编辑器: 修改起点	操作
轮廓编辑器: 修改图素	操作
轮廓编辑器: 删除图素	操作
轮廓编辑器: 插入图素	操作
机床参数: 更新符号	安装
中国大陆语言	安装
采用多种语言的 OEM 文本	安装
键: 编辑, 模拟和执行	操作
执行中的快捷键处理	安装
“错误确认代码”信息	
表格初始化	操作
干涉检测	编程
新驱动参数	
变节距螺纹 (G34)	编程
Sercos. 第二反馈	安装
Sercos. 轴停止	
与远程诊断相关的变量	安装 编程
通用手轮抑制独立手轮	安装 编程



INSTALLATION
MANUAL
(SOFT M: 5.2x)
(SOFT T: 6.2x)

简介

版本历史. M 型 1999
年 5 月 软件: 3.0x.

功能	手册
坐标变换。摆动主轴	安装 编程
坐标变换。Huron 型主轴	编程
配置文件。Sabeinsub, 取消 20 和 21	安装
MC. 图形镜像	
MC. 型腔加工中的步进进入, 表面铣削等	MC 操作
MC. 考虑 DIPLCOF 参数	
MC. 可中止重新定位	
MC. 在表面铣削循环中定义表面	MC 操作
MC. P999997 文本程序管理	MC 操作

2001 年 12 月

软件 : 5.2x.

功能	手册
正弦主轴反馈	安装
回扫	安装
圆的几何测试	操作
探针 1 探测循环。趋近运动中的安全距离	编程
理论坐标的交叉补偿 (g.m.p. TYPCROSS)	安装
用 PLC 控制辅助主轴 (g.m.p. AXIS9)	安装
a.m. p. I0CODI1, I0CODI2 用于带距离编码参考标志的线性编码器	安装
只在圆弧路径 G2/G3 进行反向间隙补偿	安装
手轮不进行累计运动 (g.m.p. HDIFFBAC)	安装
改变 MEMTST 变量的功能	安装 编程
用未定义的轴编译 PLC 变量	
用 PLC 最多可生成 70 个字符的错误文本	
MC. 避免不期望的执行	MC 操作
MC. 循环层指示表	MC 操作
MC. 如果激活进给保持, 进给率改变颜色	MC 操作
MCO. 如果激活进给保持, 进给率改变颜色	MCO 操作



INSTALLATION
MANUAL
(SOFT M: 5.2x)
(SOFT T: 6.2x)

简介

版本历史. M 型 1999
年 5 月 软件 : 3.0x.

Chapter 0
Page 7 of 22

0.4 版本历史 T 型

1999 年 12 月

软件：4.0x.

功能	手册
葡萄牙语	安装
切向控制	安装 编程
PLC. R1 到 R499 之间的用户寄存器。	安装 编程
CNC 的状态显示。	操作
硬盘 (HD)	安装
HD 诊断	操作
将 HD 集成到外部计算机网络	安装
对相同的设备或其他设备进行目录检查，删除，重新命名和程序拷贝	操作 编程
从 RAM, Memkey 卡, HD 或串行线进行模拟或执行	操作
可以对存储在任何设备的程序进行执行 (EXEC) 和打开进行编辑	编程
螺纹修补。先进行主轴零点搜索	编程 TC 操作
不采用 G95 或 M3 或 M54 等的快速模拟	操作
带刀具偏置的几何辅助	安装 操作
用 M45 的动力刀头或作为第二主轴	安装
PLC 通道受通过 PLC 设置的其他进给率的影响	安装
x1, x10, x100 因子对各个手轮独立	安装 编程
Fagor HBE 手轮管理	安装
HBE 手轮和独立手轮之间的兼容性	
主轴同步 (G77 S)	安装 编程
优化轮廓加工	编程 TC 操作
轴 (2) 由单个驱动控制	安装
G75 受进给率倍率 (%) 的影响	安装
探针：探针定位使用循环参数	编程
新 CPU 温度和电池电压的检测	
TC 选项：ISO 管理，类似于 MDI	TC 操作
TC 选项：所有循环中的冷却液标志	TC 操作
TC 选项：后台编辑	TC 操作
TC 选项：用户循环的键编码	TC 操作

2000 年 3 月

软件：4.02.

功能	手册
在 PLC 通道中断准备程序段	安装
手轮接受微分反馈	安装
高级语言：WRITE 指令中的 ""?"" 运算符	编程



INSTALLATION
MANUAL
(SOFT M: 5.2x)
(SOFT T: 6.2x)

简介

版本历史 T 型

2000 年 6 月

软件：4.1x.

功能	手册
捷克和波兰语	安装
显示主轴理论 rpm	安装
第 5 工作区	安装 编程
给 PLC 分配更多的 CPU 时间	安装 操作
软件和硬件配置变量	安装 编程
工具改进	操作
类似于 DDSETUP 的管理	安装
加加速度控制	安装
操作模式：位置显示	操作
在 JOG 中改进的工作区管理	
M 模块中配置工作方式	安装
8055 /A 模块	

2000 年 11 月

软件：6.0x.

功能	手册
改进 RS232 连接器 (与以前的兼容)	安装
PARTC 变量在模拟中不增加	安装 编程
实体图形。改变条件后重新绘制	操作
新键 NMON.55XX-11.LCD	安装
捷克和波兰语	安装
Sercos. SERPOWSE (P121) 参数值	安装
变节距螺纹 (G34)	编程

2001 年 4 月

软件：6.1x.

功能	手册
从 CNC 编辑驱动参数 (Sercos)	
工具：拷贝或删除程序组	操作
PLC 通道：与进给保持相关的标志	安装
PLC 通道：M 功能管理	安装
PLC 通道：生成带 PLC 轴的程序	安装
PLC 通道：4 到 12 段的输入缓冲器	安装
轮廓编辑器：修改起点	操作
轮廓编辑器：修改图素	操作
轮廓编辑器：删除图素	操作
轮廓编辑器：插入图素	操作
机床参数：更新符号	安装
中国大陆语言	安装
采用多种语言的 OEM 文本	安装
键：编辑，模拟和执行	操作
执行中的快捷键处理	安装
“错误确认代码”信息	
表格初始化	操作
干涉检测	编程
新驱动参数	
Sercos. 第二反馈	安装
Sercos. 轴停止	



INSTALLATION
MANUAL
(SOFT M: 5.2x)
(SOFT T: 6.2x)

简介

版本历史 T 型

功能	手册
与远程诊断相关的变量	安装 编程
通用手轮抑制独立手轮	安装 编程
坐标变换。摆动主轴	安装
坐标变换。Huron 型主轴	编程 操作
配置文件。Sabeinsub, 取消 20 和 21	编程 操作
TC. 图形镜像	安装
TC. 型腔加工中的步进进入, 表面铣削等	安装
TC. 考虑 DIPLCOF 参数	
TC. 可中止重新定位	
TC. 避免不期望的执行	TC 操作
TC. 主轴转动方向标志	安装
TC. “S2” 表示第 2 主轴	TC 操作
TC. X-Z 的最终余量	TC 操作
TC. 循环层指示表	TC 操作
TC. 螺纹切削循环的原点角度	TC 操作
TC. P999997 文本程序管理	TC 操作

2001 年 12 月
软件 : 6.2x.

功能	手册
回扫	安装
圆的几何测试	安装
理论坐标的交叉补偿 (g.m.p. TYPCROSS)	安装
用 PLC 控制辅助主轴 (g.m.p. AXIS9)	安装
a.m. p. I0CODI1, I0CODI2 用于带距离编码参考标志的线性编码器	安装
只在圆弧路径 G2/G3 进行反向间隙补偿	安装
手轮不进行累计运动 (g.m.p. HDIFFBAC)	安装
改变 MEMTST 变量的功能	安装 编程
与“C”轴 G15 功能相关的子程序 (g.m.p. G15SUB)	安装
用未定义的轴编译 PLC 变量	
用 PLC 最多可生成 70 个字符的错误文本	
TC. 如果激活进给保持, 改变进给率的颜色	TC 操作
TCO 如果激活进给保持, 改变进给率的颜色	TCO 安装



INSTALLATION
MANUAL
(SOFT M: 5.2x)
(SOFT T: 6.2x)

简介

版本历史 T 型

0.5 适应标准声明

制造商：

Fagor Automation, S. Coop.

Barrio de San Andrés s/n, C.P. 20500, Mondragón -Guipúzcoa-
(ESPAÑA)

我们声明

我们保证自己的产品：

**Fagor CNC's
8055 and 8055i**

符合下列标准：

安全：

EN 60204-1 机床安全。机床的电器设备。

电磁兼容性

- EN 50081-2 发射
 - EN 55011 辐射。A 级 1 组。
 - (* EN 55011 传导。A 级 1 组
 - (* EN 61000-3-2 电流调协
 - (* EN 61000-3-3 电压波动

- EN 50082-2 抗干扰性
 - EN 61000-4-2 静电放电
 - EN 61000-4-3 无线电频率辐射的电磁场
 - EN 61000-4-4 冲击和快速过度
 - (* EN 61000-4-5 高电压脉冲
 - EN 61000-4-6 无线电频率场感应的传导干扰
 - (* EN 61000-4-8 主频率磁场
 - EN 61000-4-11 电压波动和储运损耗
 - ENV 50204 数字无线通讯产生的场

- (* 只适用于 8055 型

与欧共体有关低压电的指令 73/23/CEE，有关机床安全的指令 89/392/CEE 和有关电磁兼容性的指令 89/336/CEE 和他们的更新版本的要求相一致。

In Mondragón, on February 1st, 2001

Fagor Automation S. Coop. Ltda.
Director Gerente

Fdo.: Julen Busturia

FAGOR 

INSTALLATION
MANUAL
(SOFT M: 5.2x)
(SOFT T: 6.2x)

简介

适应标准声明

0.6 安全条件

为了防止造成人身伤害、毁坏该产品及其与之相连的产品，敬请阅读下列安全措施。

该单元只能由 **Fagor** 公司授权的人员进行维修。

Fagor 公司对因违反这些基本的安全规则所导致的人身和财产的损伤概不负责。

人身伤害的预防

- 模块的相互连接
 - 使用与单元一起提供的连接电缆。
- 使用合适的主电网 AC 动力电缆
 - 使用与单元一起提供的连接电缆。
- 避免电力过载
 - 为了避免放电和火灾，不要使用超出中央单元板背面选择的电压范围。
- 接地
 - 为了避免漏电，将所有的模块的接地端连接到主接地端。在连接该单元的输入和输出前，要确保所有的接地连接正确。
- 在给单元加电前，必须确保它已经接地
 - 为了避免漏电，要确保所有的接地连接正确。
- 不要在潮湿的环境下工作
 - 为了避免漏电，应在相对湿度低于 90% (无凝结) 和温度低于 45° C (113° F) 的环境下工作。
- 不要在易爆炸的环境下工作
 - 为了避免危险，不要在易爆炸的环境下工作。

产品损坏的预防

- 工作环境
 - 该单元是按欧共体市场的有关工业环境规则设计的。

Fagor 公司对因安装在其他环境 (住宅和家庭环境) 所引起的任何损坏概不负责。



INSTALLATION
MANUAL
(SOFT M: 5.2x)
(SOFT T: 6.2x)

简介

安全条件

- 应将该单元安装在合理的位置
 - 我们建议在任何可能的情况下，CNC 系统应远离冷却液、化学物品、冲击物等可能对其引起损坏的物品。

该单元遵守欧共体的抗电磁干扰规定，尽管如此，我们还是建议应使其远离电磁干扰源，如：

- 与该设备共用一条 AC 动力线的大负载。

-

- 便携式发射机 (无线电话, 无线发射机)。
- 无线 / TC 发报机附近。
- 电弧焊机。
- 高压电线。
- 等等。
- 附件
制造商确保设备的所有附件满足欧共体所有当前有效的指令。
- 避免来自机床的干扰
机床必须与所有产生干扰的因素 (继电器绕组, 电流接触器, 电机等。) 不发生偶合。
- 使用合适的电源
对输入和输出使用外部调节的 24 V 直流电源。
- 电源接地
外部电源的零点压点必须连接到机床的主接地点。
- 模拟输入和输出的连接
推荐使用屏蔽电缆进行连接, 并将它们的屏蔽连接到相应的插针上。参考第 3 章 机床和动力的连接。
- 周围环境条件
工作温度必须在 +5° C 到 +45° C (41° F 和 113° F) 之间。

存贮温度必须在 -25° C 到 70° C. (-13° F 到 158° F) 之间。
- 监视器 (8055) 或中央单元 (8055i) 的周围要求
要确保中央单元和周围墙壁之间足够的空间。参考第 1 章 8055CNC 的配置和第 2 章 8055iCNC 的配置。

使用 DC 风扇改善周围的通风状况。
- 动力开关
该开关必须易于接近, 离开地面的距离在 0.7 米 (27.5 英寸) 到 1.7 米 (5.5 英尺) 之间。



INSTALLATION
MANUAL
(SOFT M: 5.2x)
(SOFT T: 6.2x)

简介

安全条件

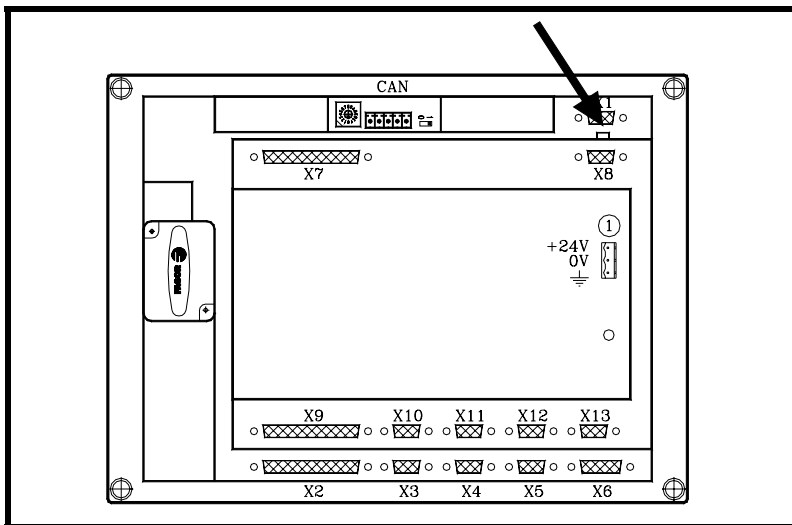
单元本身的保护 (8055)

- 模块: "轴"、"输入 / 输出" 和 "输入 / 输出 & 跟踪扫描"
所有的数字输入和输出通过光偶与 CNC 电路和外部进行电隔离。
用 3.15 Amp./ 250V 的外部快熔保险 (F) 对其进行保护, 以防止外部电源过压 (超过 33 Vdc) 和电源接反。
- 监视器
保险的类型取决于监视器的类型。
参考监视器本身所带的标牌。

单元本身的保护 (8055i)

中央单元

它拥有 4 个 Amp /250V 外部快熔保险 (F)。



- 输入 - 输出
所有的数字输入和输出通过光偶与 CNC 电路和外部进行电隔离。

维修期的保护措施



不要打开单元

- 只有 Fagor 公司授权的人员才能对模块内部进行维修。

不要处理与连接单元和主 AC 动力的连接器

- 在操作连接器前 (输入 / 输出, 反馈等) 要确保单元未与 AC 动力电源相连。



INSTALLATION
MANUAL
(SOFT M: 5.2x)
(SOFT T: 6.2x)

简介

安全条件

安全标志

该手册中可能出现的安全标志



危险或可怕的标志

它表示该动作或操作可能引起对人员和 CNC 单元的损伤。



警告标志。

它表示该动作或操作可能引起的情况应予以阻止。



强制标志

它表示必须完成的动作或操作。



警告标志

它表示注意、警告或建议。

0.7 担保条例

所有由 Fagor 公司制造或标有本公司标志的产品，从产品离开我们的仓库之日起，我公司提供 12 个月的担保。

上面提到的担保包括在 FAGOR 维修产品所花费的材料费和劳务费用。

在担保期限内，Fagor 将对经检验有缺陷的产品进行维修或更换。

FAGOR 承诺对其产品的维修和更换期限为：从该产品首次发布到它从产品目录上消失之后的 8 年内。

产品的维修是否在担保期限内完全由 FAGOR 公司决定。

例外的条款

维修工作必须使用我们的设备，因此即使产品在保修期内，我们也不提供产品运输费和技术人员的差旅费。

只要设备是按照安装指令完成的，没有因事故或疏忽而损坏，并且是由 FAGOR 授权的人员操作的，则属于担保的范围。

如果在服务电话或修理工作完成后，发现问题并不是由 FAGOR 公司的产品引起的，那么，用户必须根据当时的价格支付全部费用。

除此之外再无其他隐含或明文的担保规定，因此对在任何情况下可能产生的损坏 FAGOR 公司概不负责。

服务合同

用户在担保期限之内或之外均可以鉴定服务和维修合同。



INSTALLATION
MANUAL
(SOFT M: 5.2X)
(SOFT T: 6.2X)

简介

担保条例

0.8 物品返还细则

当返还远程模块或中央单元时，请用原来的包装材料和原来的包装方法进行包装，如果原来的包装材料损坏，请按下列方法进行包装：

1. 用内部三个方向的尺寸均比这些单元大 15 厘米（6 英寸）且能承载 170 Kg. (375 磅) 的纸板箱包装。
2. 请附带说明产品所有者、联系人、产品型号、系列号。
如果出现故障，请说明问题所在及简短的说明。
3. 在发送中央单元时，注意保护屏幕。要用聚绿乙烯或类似的材料进行包裹。
4. 产品装入纸板箱时，各侧均要嵌入泡沫塑料。
5. 用包装带或工业包装钉密封纸箱。



INSTALLATION
MANUAL
(SOFT M: 5.2x)
(SOFT T: 6.2x)

简介

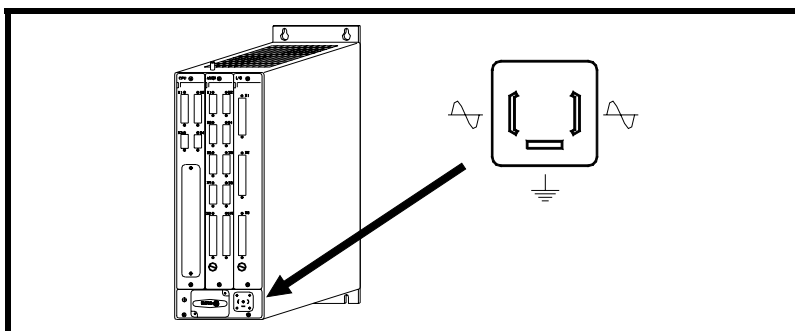
物品返还细则

0.9 附加说明

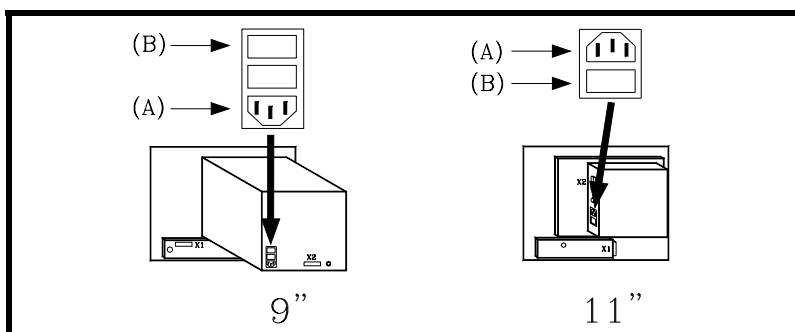
将 CNC 安装在远离冷却液、化学物质、吹风等可能对其引起损坏的地方。

在接通该单元前，检查确保接地合理。参考第 2 章机床和动力连接。

为了避免对 8055 中央单元的电冲击，要在电源模块上使用合适的主电网 AC 连接器。采用 3 线功率电缆（其中之一用于接地）。



为了避免对 8055CNC 监视器的电冲击，要在电源模块上使用合适的主电网 AC 连接器。采用 3 线功率电缆（其中之一用于接地）。



在打开 8055CNC 的监视器前，要检查外部的 AC 线 (B) 的保险，保证每个保险都是好的。参考监视器本身带的标牌。

在出现故障的情况下，拆开连接与技术服务联系。不要打开单元。

0.10 Fagor 的 CNC 文档

OEM 手册	该手册用于指导机床制造者或负责 CNC 安装和调试的人员。
用户 -M 手册	用于指导最终用户。 它描述在 M 模式下如何进行操作和编程。
用户 -T 手册	用于指导最终用户。 它描述在 T 模式下如何进行操作和编程。
MC 手册	用于指导最终用户。 它描述在 MC 模式下如何进行操作和编程。 它包含有自学手册。
TC 手册	用于指导最终用户。 它描述在 TC 模式下如何进行操作和编程。 它包含有自学手册。
MCO/TCO 型	用于指导最终用户。 它描述在 MCO 和 TCO 模式下如何进行操作和编程。
实例 -M 手册	用于指导最终用户。 它包含有在 M 模式进行编程的实例。
实例 -T 手册	用于指导最终用户。 它包含有在 T 模式进行编程的实例。
软盘 手册	用于指导使用 Fagor 软盘单元的人员。 说明如何连接和使用软盘单元。
WINDNC 手册	用于指导使用 DNC 通讯软件的人员。 提供软件软盘。
WGDRAW 手册	用于指导使用 WGDRAW 生成屏幕显示的人员。 提供软件软盘。



INSTALLATION
MANUAL
(SOFT M: 5.2x)
(SOFT T: 6.2x)

简介

Fagor 的 CNC 文档

Chapter 0
Page 19 of 22



INSTALLATION
MANUAL
(SOFT M: 5.2x)
(SOFT T: 6.2x)

简介

Fagor 的 CNC 文档



INSTALLATION
MANUAL
(SOFT M: 5.2x)
(SOFT T: 6.2x)

简介

Fagor 的 CNC 文档

Chapter 0
Page 21 of 22



CNC 8055 / CNC 8055i

FAGOR 

REF. 0112

(SOFT M: 5.2X)
(SOFT T: 6.2X)

8055 CNC 的配置

1



INSTALLATION
MANUAL
(SOFT M: 5.2x)
(SOFT T: 6.2x)

8055 CNC 的配置

1. 8055 CNC 配置

该 CNC 用于工业环境，特别是铣床和车床等。

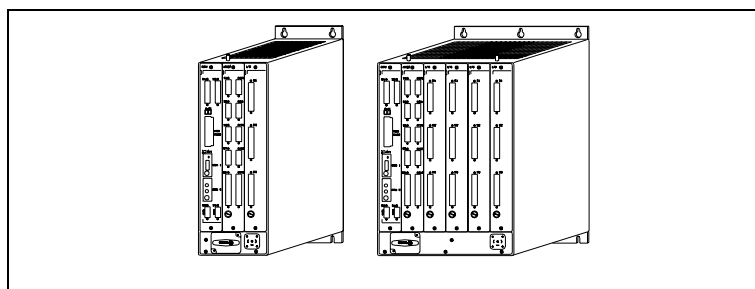
它可以控制机床的移动和其他设备。

1.1 CNC 的结构

该 CNC 由下列模块组成：

- 中央单元
- 监视器
- 键盘

中央单元 (CPU) 具有模块式结构。有两种类型：分别为 3 块式和 2 块式。

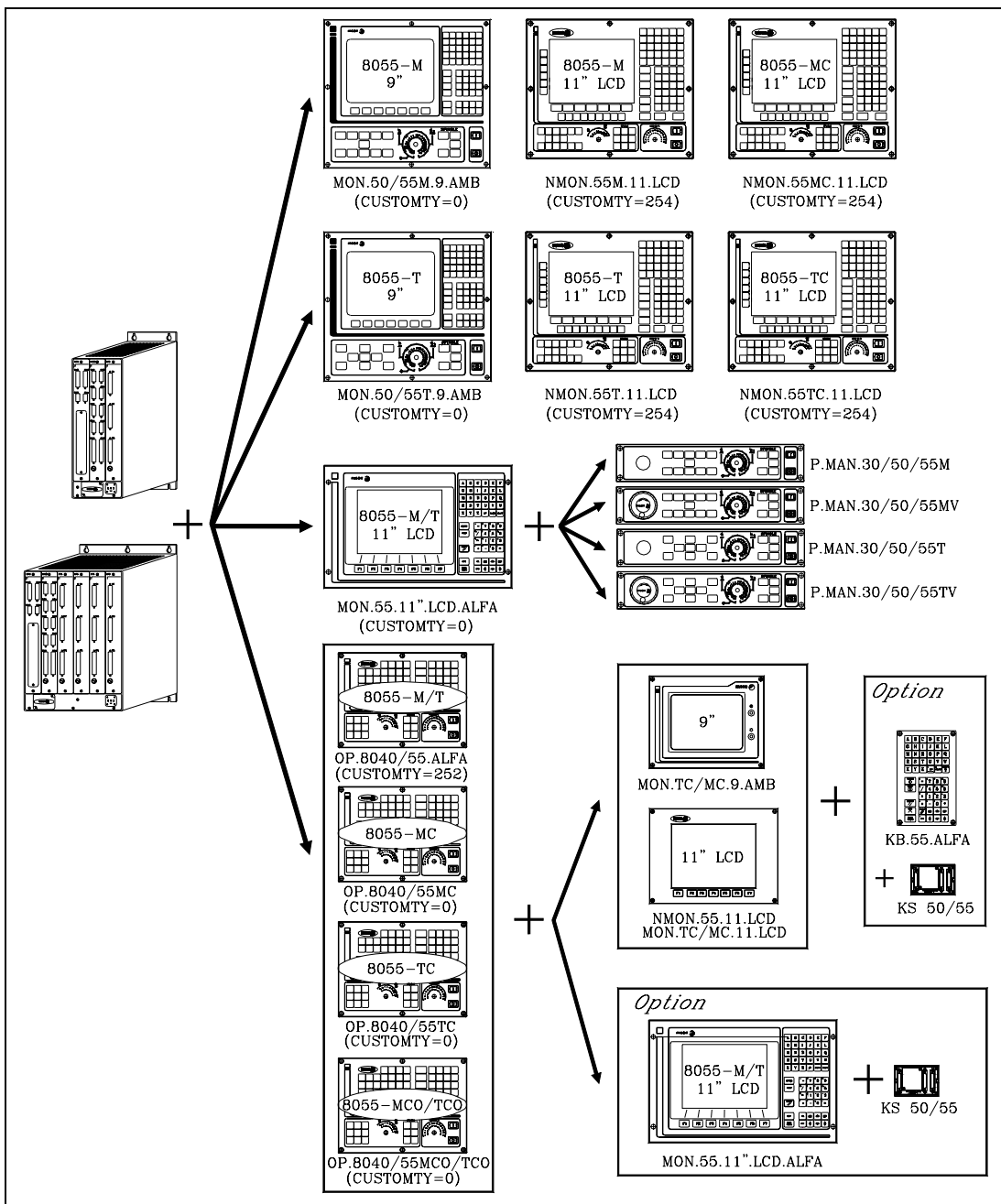


分别提供有键盘与监视器分离和键盘与监视器一体的形式。

有 9" 单色和 11" LCD 监视器。

对每个类型和工作方式，键盘是特定的。

下图所示是各种可能的组合。每种配置有不同的 g.m.p. CUSTOMY (P92) 值。



采用视频电缆 (最长 25 m) 连接监视器和中央单元。用键盘信号电缆 (最长 25 m) 连接 t 键盘和中央单元。

必须用所提供的电缆连接操作面板 (图中的中间项) 与监视器 / 键盘。



INSTALLATION
MANUAL
(SOFT M: 5.2x)
(SOFT T: 6.2x)

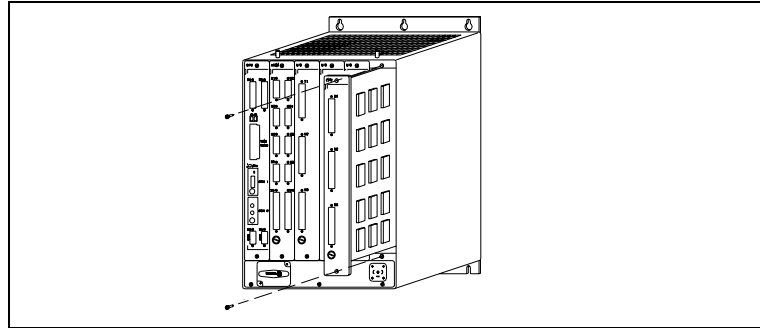
8055 CNC 的配置

CNC 的结构

1.2 中央单元

中央单元通常位于电气柜内，它是模块式结构。有两种类型：分别为 3 块式和 2 块式。

该模块利用其顶部和底部的螺钉孔进行安装。



所提供的模块有：

CPU 它包含有系统软件并完成 CNC 的功能（编辑、执行、模拟、显示等），处理其他模块的信息并生成监视器的视频信号。

另外，它可以通过 SERCOS 口与驱动通讯。

它属于基本配置，安装在左边第一个模块的位置。

AXES 除控制机床的主轴和运动轴外，它控制 PLC 的前 40 个数字输入和 24 个数字 PLC 输出。

它是配置中必须的部分。与 CPU 模块一起组成系统的基本配置。

I/O 它是可选项。它提供其余 64 位 PLC 输入和 32 位 PLC 数字输出。

I/O 仿形扫描 当机床具有零件仿形扫描功能时必须用该模块。它可接受 Renishaw 公司的 SP2 探针并提供 32 位 PLC 数字输入和 32 位 PLC 数字输出。

它是可选模块。采用 Renishaw 公司的 SP2 探针要求选配仿形扫描软件。

CPU-Turbo 板 它是可选模块。它可以减少 CNC 程序段的处理时间和采样周期。它可以与 "轴"、"I/O" 或 "I/O 仿形扫描" 模块安装在一起。

当安装有该板时，不能从 CPU 模块进行 Sercos 通讯。必须采用 Sercos 模块。

SERCOS 它是可选模块。系统具有 CPU-Turbo 板时必须选用该模块。利用它，CNC 可以通过 Sercos 接口与驱动通讯。

HARD DISK 它是可选模块。它拥有 2.1 GB 的硬盘用于存储程序。

它可以用以太网板与 PC 通讯。

中央单元 (CPU) 的配置

中央单元的配置取决于特定的应用场合。CPU 和 AXES（轴）模块必须是所有配置的基本组成部分。

CPU 模块必须位于左边第一个模块的位置。其余的模块没有特定的排列顺序要求，可根据与机床连接的方便和个人的选择排列。

该 CNC 拥有 PLUG&PLAY（即插即用）系统，用于辨认中央单元的配置。

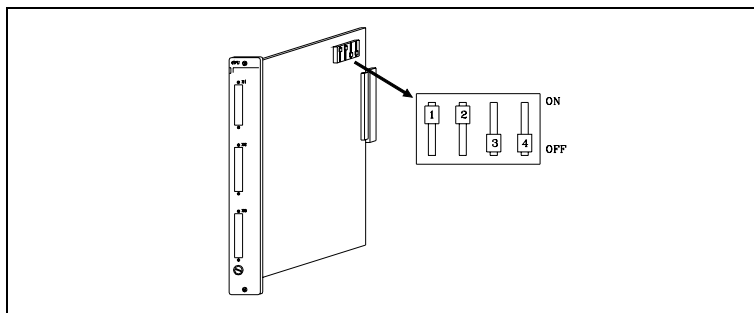
为此，不论每个模块在什么物理位置，它们均有用于标识 CNC 内部配置的逻辑地址或选择代码。

各模块的逻辑地址（设备选择代码）是制造商按下列形式设置的：

:

模块	AXES	逻辑地址 2
模块	I/O 1	逻辑地址 3
模块	I/O 2	逻辑地址 4
模块	I/O 3	逻辑地址 5
模块	I/O TRACING	逻辑地址 6
板	CPU TURBO	逻辑地址 7
模块	SERCOS	逻辑地址 8
模块	HARD DISK	逻辑地址 9

尽管如此，这些逻辑地址也可以修改。要修改这些逻辑地址，可以改变印刷电路板角上的微型开关的状态。



逻辑地址用 1 和 14 之间的二进制代码设置。逻辑地址 "0" 和 "15" 保留。

逻辑地址	微型开关的位置				逻辑地址	微型开关的位置			
	1	2	3	4		1	2	3	4
0	off	off	off	off	8	on	off	off	off
1	off	off	off	on	9	on	off	off	on
2	off	off	on	off	10	on	off	on	off
3	off	off	on	on	11	on	off	on	on
4	off	on	off	off	12	on	on	off	off
5	off	on	off	on	13	on	on	off	on
6	off	on	on	off	14	on	on	on	off
7	off	on	on	on	15	on	on	on	on

当使用多个 I/O 模块时，CNC 将地址最低的定为第一个扩充模块，I/O (2) 模块为紧接着的模块，I/O (3) 为最高地址号。



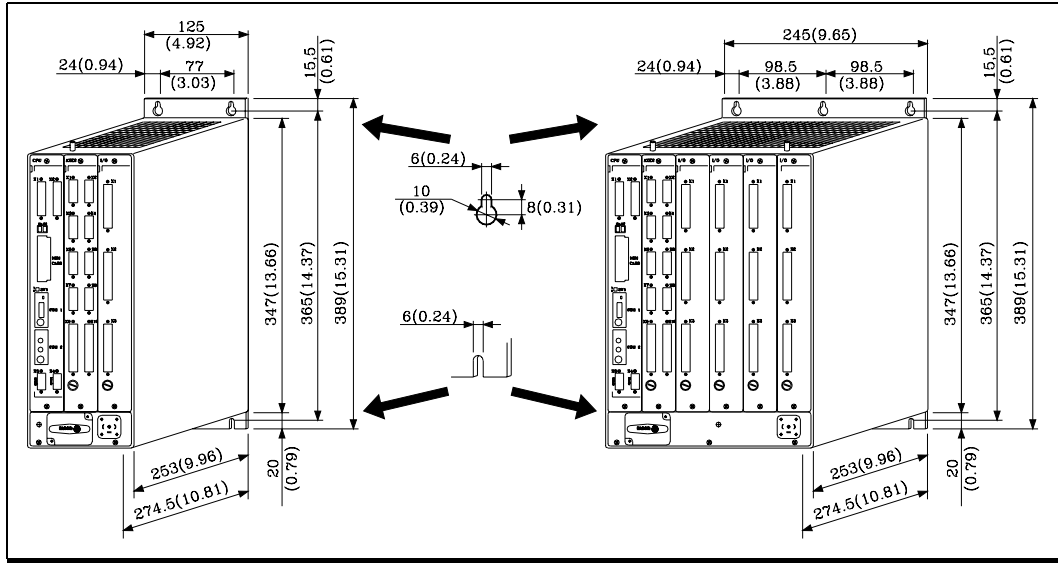
INSTALLATION
MANUAL
(SOFT M: 5.2x)
(SOFT T: 6.2x)

8055 CNC 的配置

中央单元

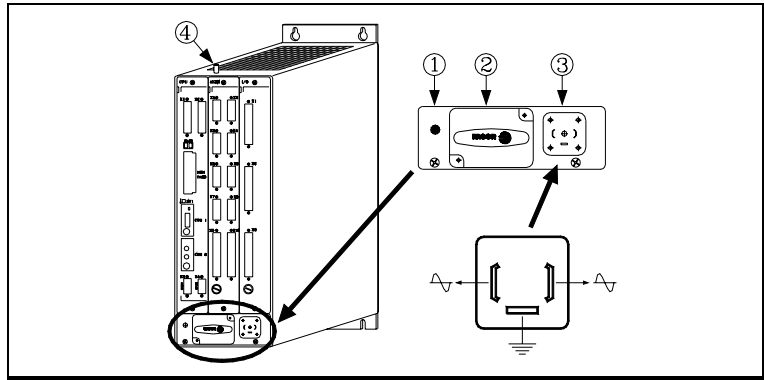
尺寸和安装

中央单元按要求的配置供货。它利用其后面的安装孔安装在电气柜中。必须注意电源位于电气柜的底部。



中央单元 (CPU) 的供电电压

给中央单元供电的是独立的 110VA 变压器，它的输出电压在 84VAC 到 264VAC 之间，频率为 50-60 Hz。



1. LED 指示器。在 ON 位置时，表示在给中央单元供电。
2. 锂电池。在系统断电后维持 RAM 内存中的数据。
3. 主插接件。用于连接变压器和接地，以便给中央单元供电。
4. 接地端。机床的总接地必须连接到该端子上。其直径为 6mm。

检查电压峰值时，要在重新启动前等待 3 分钟。

有关详细信息可以参考附录中 8055CNC 中央单元的技术特性。

警告：



不要打开该单元

- 只有 Fagor 公司授权的人员才有权打开该模块。

在该单元连接在主 AC 动力线上时，不要动连接器

- 在处理连接器前，必须确保该单元没有连接在主电网的 AC 动力线上。

1.2.1 CPU 模块

除包含系统软件外，该模块完成 CNC 的全部功能（编辑、执行、显示等。）并处理来自其他模块的信息，生成监视器的视频信号。

连接 CENTRAL UNIT（中央单元）和 MONITOR/KEYBOARD（监视器 / 键盘）的连接器也在该模块中。

警告：



在替换 CPU 模块时，内部 RAM 中的信息只要在此之前已存在了一分钟以上，就可以保持 24 小时。但系统的时间和日期将丢失，必须重新设置。

不要打开该单元

- 只有 Fagor 公司授权的人员才有权打开该模块。

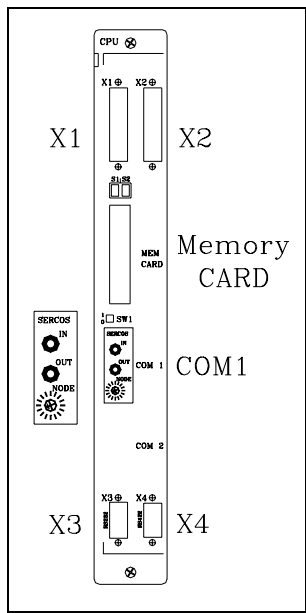
在该单元连接在主 AC 动力线上时，不要动连接器

- 在处理连接器前，必须确保该单元没有连接在主电网的 AC 动力线上。

外围设备的连接 / 拆除

- 在用连接器 X3 (RS232C) 或 X4 (RS422) 连接 / 拆除外围设备时，必须对 CNC 断电。
- 当 PC 或外围设备的主电网没有接地时，建议只在 CNC 端将电缆的屏蔽线连接到连接器的金属壳上。

元件



- X1 键盘连接器
25 针 SUB-D 型母连接器
- X2 监视器连接器。有 2 种类型：
带数字视频输出，用于 Fagor 监视器。25 针 SUB-D 型母连接器。
带与 PC 兼容的模拟视频输出。15 针高密 SUB-D 型母连接器。
- 内存卡
插槽 1 用于 CNC 的 "Memkey 卡" 或配置卡。
插槽 2 用于 "内存扩展板"。
- COM 1 用于可选的 Sercos 通讯。
- X3 用于串行通讯线的 RS232 的连接器。
9 针 SUB-D 型公连接器。
- X4 用于串行通讯线 RS422 的连接器。
9 针 SUB-D 型公连接器。



INSTALLATION
MANUAL
(SOFT M: 5.2x)
(SOFT T: 6.2x)

8055 CNC 的配置

中央单元

连接器及其连接

连接器 X1 SUB-D 型 25 针母连接器，用于连接中央单元和键盘。

FAGOR 公司提供连接所需的电缆。该电缆带有 2 个 SUB-D 型 25 针公连接器。

两个连接器均带有 2 个 UNC4.40 螺钉用于锁紧。

采用直接连接的方式，1 对 1，2 对 2，3 对 3，依次类推。电缆的软防护管焊接在连接器的金属罩上。

连接器 X2 用于 **Fagor** 监视器

SUB-D 型 25 针公连接器，用于连接中央单元和监视器。

FAGOR 公司提供连接所需的电缆。该电缆带有 2 个 SUB-D 型 25 针母连接器。

两个连接器均带有 2 个 UNC4.40 螺钉用于锁紧。

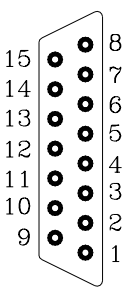
采用直接连接的方式，1 对 1，2 对 2，3 对 3，依次类推。电缆的软防护管焊接在连接器的金属罩上。

连接器 X2 用于 **PC 兼容的监视器**

是 15 针高密 SUB-D 型母连接器，用于连接中央单元和监视器。

电缆的屏蔽在 2 端均要连接在金属罩上。

	插针	信号
	1	RED
	2	GREEN
	3	BLUE
	4	-----
	5	GND
	6	RGND
	7	GGND
	8	BGND
	9	----
	10	SYNC-GND
	11	----
	12	----
	13	HSYNC
	14	VSYNC
	15	----




INSTALLATION
MANUAL
(SOFT M: 5.2x)
(SOFT T: 6.2x)

8055 CNC 的配置

中央单元

连接器 X3 (RS232) 9 针 SUB-D 型公连接器，用于连接 RS 232 C 串行端口。

电缆的屏蔽在 2 端均要连接在金属罩上。

	插针	信号
	1	DCD
	2	RxD
	3	TxD
	4	DTR
	5	GND ISO
	6	----
	7	RTS
	8	CTS
	9	+5V ISO

该连接器的所有引脚均是光电隔离的。

电缆长度

EIA RS232C 标准规定电缆的电容不能超过 2500pF；因为电缆每米的平均电容在 130pF 到 170pF 之间，因此电缆的最大长度不能超过 15m (49 英尺)。

当使用长电缆时，为了避免干涉应采用双绞屏蔽电缆。

建议使用 7 根导线的全屏蔽电缆，电缆导线截面积为 0.14 mm²。

传输速度 (波特率)

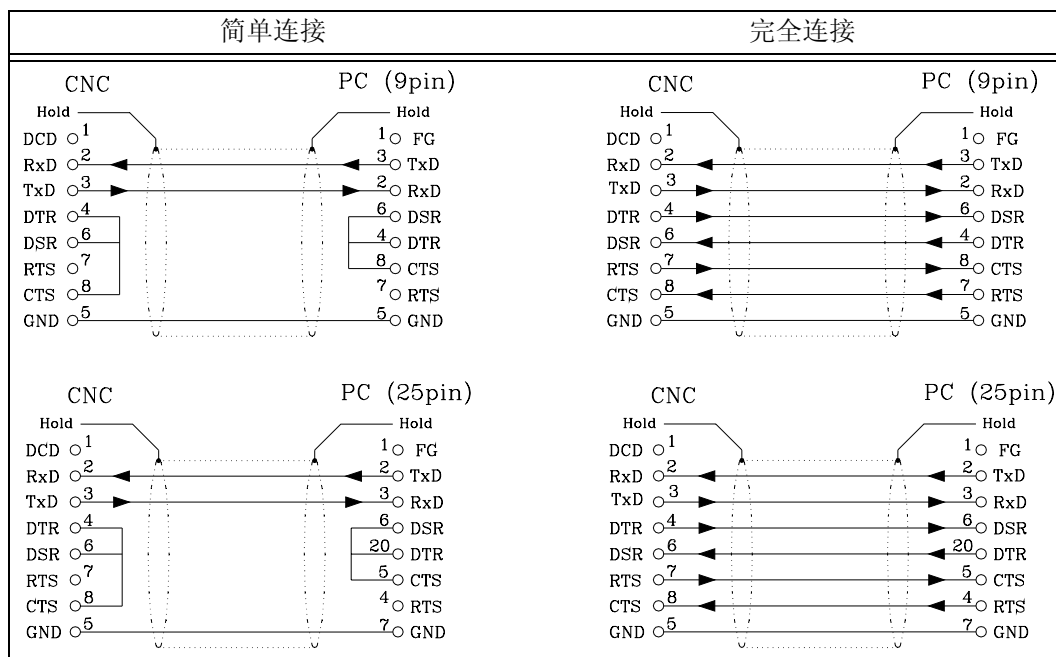
该 CNC 传输的最大速度为 115,200 波特。

建议将所有没有使用的导线接地，以防止出现错误的控制和数据信号。

接地连接

建议将所有的控制和数据信号连接到同一接地电缆 (引脚 7 GND)，以避免长电缆引起的各参考点电位的不同。

推荐的 RS232C 接口连接



连接器 X4 (RS422) 9 针 SUB-D 型公连接器，用于连接 RS 422 串行端口。

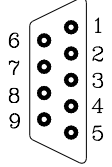


INSTALLATION
MANUAL
(SOFT M: 5.2x)
(SOFT T: 6.2x)

8055 CNC 的配置

中央单元

电缆的屏蔽在 2 端均要连接在金属罩上。

	引脚	信号
	1	Chassis
	2	-----
	3	/TxD
	4	/RxD
	5	RxD
	6	+5V ISO
	7	GND ISO
	8	TxD
	9	-----

该连接器的所有引脚均是光电隔离的。

有关 RS422 接口的考虑:

它采用 2 根独立的信号线，具有下列优势:

- 增强抗噪能力。
- T 在相同的波特率时，传输距离较大。
- 由于信号干涉和不同的参考电压引起的问题最小。

采用 RS422 标准定义的电气接口，也可以采用相关的 RS449 标准。

在引脚 3 和 8 (d 数据发送) 及引脚 4 和 5 (数据接收) 之间必须增加电阻器。这些电阻器在 2 个连接器上均需要安装。它们的阻值必须与电缆阻抗相匹配。

典型数值: 120 Ohm 1/4W

传输速度 (波特率)

该 CNC 传输的最大速度为 115,200 波特。

建议将所有没有使用的导线接地，以防止出现错误的控制和数据信号。

为 RS422 推荐的连接电缆

- "Buñofles" 计算机线 3x2x0.34mm²，带独立屏蔽和全屏蔽。
- 52 Ohms/km 和 7x0.25mm 的涂锡铜线 (双绞股线)。
- 实心聚乙烯绝缘。
- 聚脂 / 铝屏蔽、涂锡铜线 7x0.25mm。
- 金属灰色 PVC 外壳。
- 线间电容: 91.7 pF/m (1 KHz)，在导线和连接在屏蔽上的其他线间分别为: 180 pF/m (1 KHz)。
- 阻抗: 50 Ohms

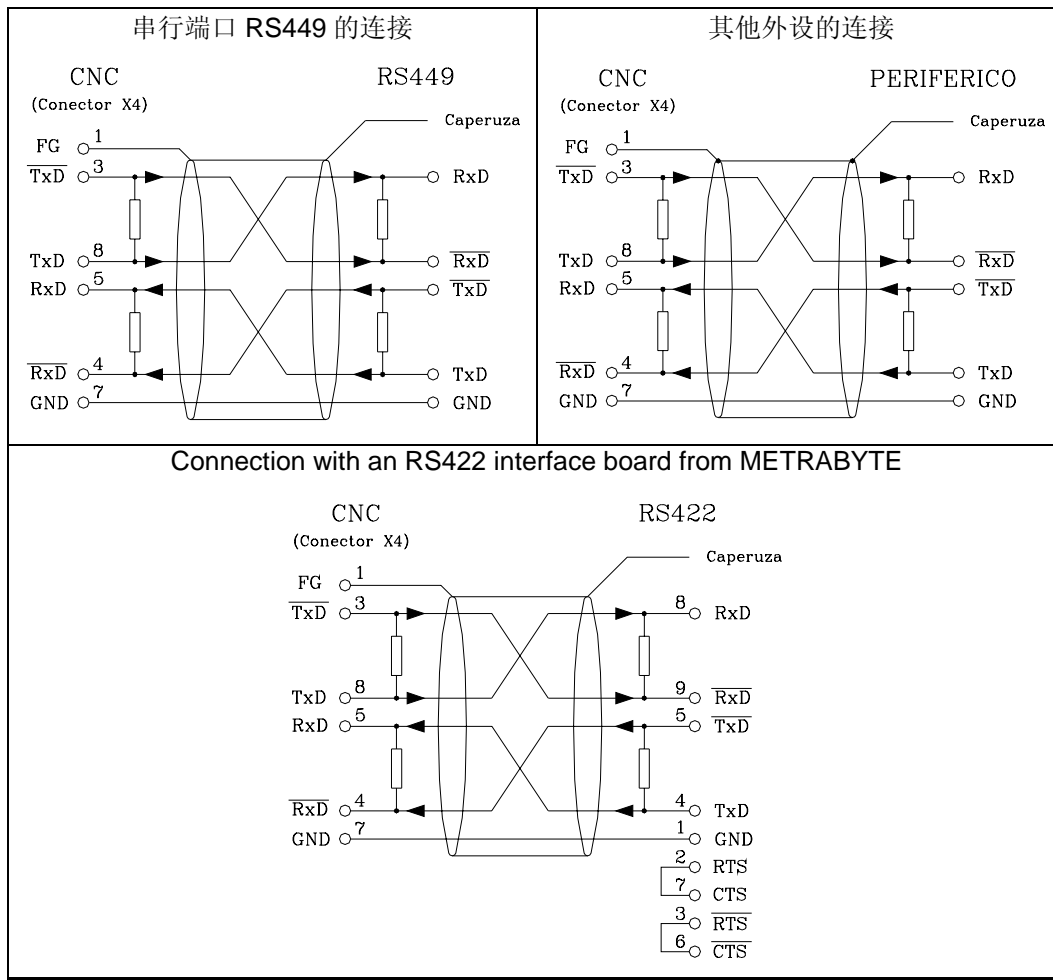


INSTALLATION
MANUAL
(SOFT M: 5.2x)
(SOFT T: 6.2x)

8055 CNC 的配置

中央单元

RS232 接口的推荐连接

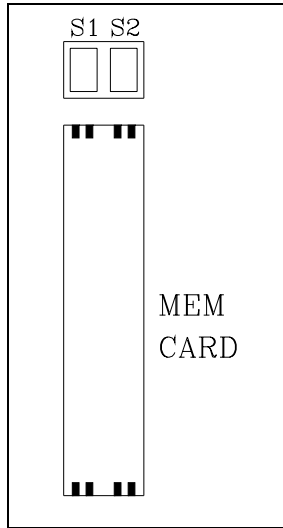


INSTALLATION
MANUAL
(SOFT M: 5.2x)
(SOFT T: 6.2x)

8055 CNC 的配置

中央单元

内存卡插槽



内存卡的 2 个插槽接受 "线性内存卡"。

插槽 1 用于 "Memkey 卡" 和更新软件版本。

插槽 2 只用于数据 "内存扩充"。

"Memkey 卡" 由 Fagor 提供，每个 CNC 有对应的标识代码：
卡的 id (所有卡均不同)
为该单元购买的软件功能。

id 代码只需要很小的内存空间。

"Memkey 卡" 的其余空间可以用来存储有关机床定制的数据 (用户屏幕, PLC 程序悲愤和 / 或机床参数等) 及用户的零件程序。

警告



要执行零件程序，必须将 "Memkey 卡" 插入到 CNC 中。

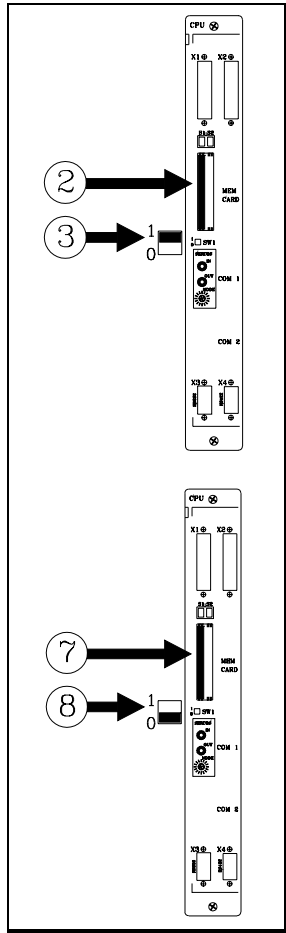


INSTALLATION
MANUAL
(SOFT M: 5.2x)
(SOFT T: 6.2x)

8055 CNC 的配置

中央单元

软件升级



步骤描述:

1. 关闭 CNC 。
2. 拆下“插槽 A”中的内存卡，插入装有要升级软件版本的内存卡。
3. 将 SW1 切换到 "1"。
4. 启动 CNC 。

屏幕上将显示有关软件升级的下列信息:

原来安装的版本和新版本

原来安装的版本和新版本的累加和检查

5. 按 [Update software (软件升级)] 软键。

CNC 将显示软件升级过程中各个阶段的信息和它们的状态。

当升级完成后，CNC 将按下列步骤显示新屏幕。

6. 关闭 CNC 。
7. 用“Memkey 卡”代替“插槽 A”中的内存卡。
8. 将 SW1 切换到 "0"。
9. 启动 CNC。软件版本将被更新。

警告：



内存卡中有软件版本时，CNC 什么功能也不能完成。

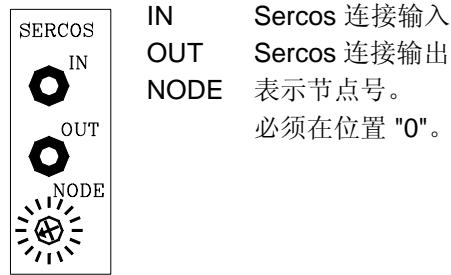
如果 CNC 在插入“Memkey 卡”时启动，并且 SW1 切换到“1”位置，CNC 不能工作，但其中的数据不受影响。

在替换硬盘模块时，要重新安装 CNC 软件。

- CNC 软件和硬盘模块必须兼容。

Sercos 选项

要求在 CNC 通过 Sercos 接口与驱动通讯时使用。

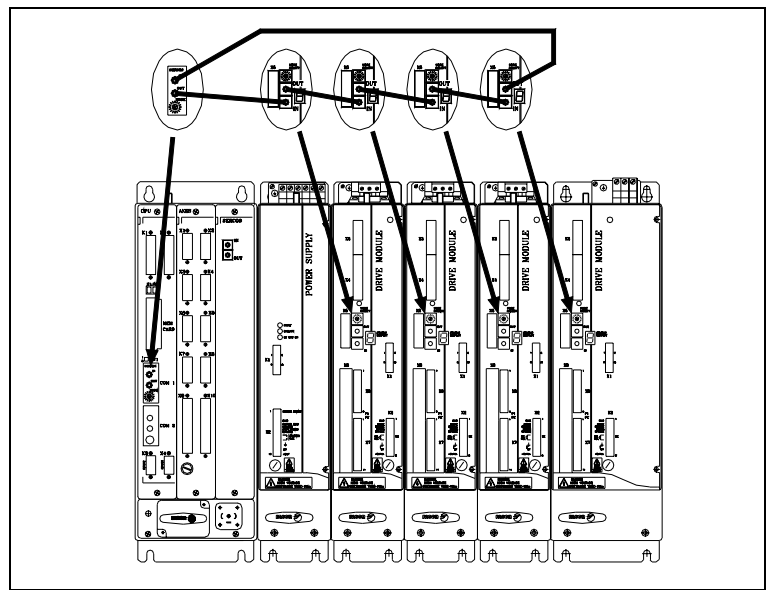


当使用 Sercos 通讯时轴和主轴的机床参数的设置必须表明它们是否通过 Sercos 与相应的驱动通讯。

例如:

	命令	反馈
X 轴	通过 sercos	连接器 (轴模块)
Y 轴	通过 sercos	通过 sercos
Z 轴	通过 sercos	通过 sercos
主轴	模拟 (轴模块)	连接器 (轴模块)

连接实例:



INSTALLATION
 MANUAL
 (SOFT M: 5.2X)
 (SOFT T: 6.2X)

8055 CNC 的配置

中央单元

Sercos 配置

当使用 Sercos 通讯时，必须设置下列轴和主轴机床参数：

SERCOSID I 表示与轴和主轴相关的 Sercos 地址。

可能的数值：
0 模拟轴
1-8 Sercos 地址 (设备选择代码)

不同轴和主轴的 Sercos 地址必须是从 1 开始的连续数。换句话说，如果有 3 根 sercos 轴和 1 根 sercos 主轴，该参数的数值必须是 1, 2, 3, 4。

SERCOSLE 即使在 CNC 和驱动之间通过 sercos 的通讯已经完成，也必须定义反馈是否通过相应的 sercos 处理或通过相应轴或主轴的连接器处理。

- SERCOSLE =0** CNC 控制位置环。
轴反馈输入通过连接器进入 CNC。
速度命令通过 Sercos 发送给驱动。
- SERCOSLE =1** CNC 控制位置环。
轴反馈通过 Sercos 发送给 CNC。第一反馈 (电机反馈)。
速度命令通过 Sercos 发送给驱动。
- SERCOSLE =2** CNC 控制位置环。
轴反馈通过 Sercos 发送给 CNC。第二反馈 (直接反馈)。
速度命令通过 Sercos 发送给驱动。

当通过 sercos 与驱动通讯时，"速度使能"和"Drive enable (驱动使能)"信号也经过 sercos 激活或关闭。

为此必须使用轴和主轴的逻辑 CNC 输入：SPENA* 和 DRENA*。

这些信号与驱动的"Speed enable (速度使能)"和"Drive enable (驱动使能)"信号对应。

这些信号的操作将在驱动手册中描述，然而，要记住：
在启动 PLC 时，这两个信号必须初始化为低电平。

在正常的驱动操作中，这两个信号设置为高电平。

DRENA* 信号 (驱动使能) 的后沿将关闭驱动的动力电路，电机将失去扭矩。在这种情况下，电机不再受控，它将在消耗完动能后停止。(摩擦使其停止)。

SPENA* 信号 (速度使能) 的后沿将驱动的内部速度参考"切换到 0 rpm，电机抱闸维持其扭矩。一旦电机停止，驱动的动力电路关闭，电机不再有扭矩。

另一方面，当通过 **sercos** 与 驱动通讯时，CNC 通过轴和主轴的输出 "DRSTAF*" 和 "DRSTAS*" 通知 PLC 驱动的状态。

	DRSTAF*	DRSTAS*
在开启电气柜的主开关后，就给驱动提供了 24 Vdc 的电压。	0	0
驱动进行内部测试。 如果一切正常，它将激活 "System OK" 输出。 从此刻起，必须给电源提供动力。	0	1
当驱动总线上有动力时，它将输出扭矩。 为此，要激活 "Drive enable (驱动使能)" 和 "Speed enable (速度使能)" 输出。	1	0
一旦 "Drive enable (驱动使能)" 和 "Speed enable (速度使能)" 被激活，驱动将正常运行。	1	1

当驱动中出现内部错误时，DRSTAF* 和 DRSTAS* 被设置为低电平。

CNC 和驱动之间的数据交换

参考 5.10 Sercos

轴反馈错误

当通过 **Sercos** 进行轴反馈时 (SERCOSLE <> 0)，Sercos 通讯被中断，系统按下列方式运行：

当通讯恢复时，CNC 检查轴的移动是否大于 10 微米或 1/1000 度。

如果大于这个值，它将相应的 REFPOIN* 标志设置为 "0" 告诉 PLC 该轴需要进行原点搜索。



INSTALLATION
MANUAL
(SOFT M: 5.2x)
(SOFT T: 6.2x)

8055 CNC 的配置

中央单元

1.2.2 轴模块

它除控制机床的轴和主轴外，还控制 PLC 的前 40 位数字输入和 PLC 的 24 位数字输出。

该模块提供与外界通讯的下列功能：

- 4 反馈输入接受单端和双端（微分）方波信号及单端正弦波信号。
- 4 反馈输入接受单端和双端（微分）方波信号
- 8 伺服驱动的模拟输出。
- 8 模拟输出，与控制、监视和管理设备无关。
- 1 数字探针输入。
- 24 数字输出，光偶，由 PLC 控制。
- 40 数字输出，光偶，由 PLC 读入。

警告：



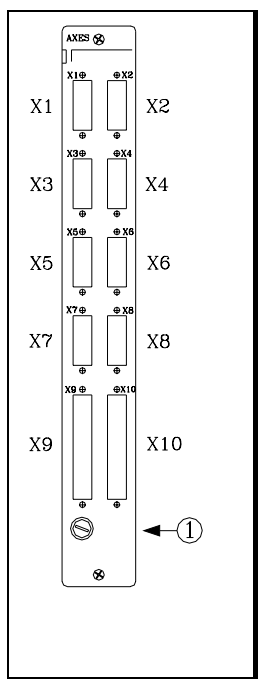
不要打开该单元

- 只有 Fagor 公司授权的人员才有权打开该模块。

在该单元连接在主 AC 动力线上时，不要动连接器

- 在处理连接器前，必须确保该单元没有连接在主电网的 AC 动力线上。

元件描述：



- X1, X2, X3 和 X4. SUB-D 型 15 针母连接器，用于每根轴的反馈系统。接受正弦波信号。
- X5 和 X6. SUB-D 型 15 针公连接器，用于每根轴的反馈系统。每个连接器最多可以连接 2 根轴。不接受正弦波信号。
- X7. SUB-D 型 15 针公连接器，最多连接 8 路模拟输入 (+5V 内) 和探针输入 (TTL 或 24V)。
- X8. SUB-D 型 15 针母连接器，最多连接 8 路模拟输出 ($\pm 10V$ 范围内)。
- X9. SUB-D 型 37 针公连接器，用于 PLC 的 32 路数字输入。
- X10. SUB-D 型 37 针母连接器，用于 PLC 的 8 路数字输入及其 24 路数字输出。
- 1 3.15Amp./250V 快熔保险 (F)，用于 PLC 输入和输出的内部保护。



INSTALLATION
MANUAL
(SOFT M: 5.2x)
(SOFT T: 6.2x)

8055 CNC 的配置

中央单元

连接器及其连接

连接器 X1, X2, X3, X4

它们是 25 针 SUB-D 型母连接器，用于轴反馈系统的连接。

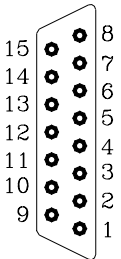
通用机床参数 AXIS1 (P0), AXIS2 (P1), AXIS3 (P2) 和 AXIS4 (P3) 的设置必须使 CNC 知道那根轴连接到哪个连接器上。

电缆必须全屏蔽，其他的要求取决于所采用的反馈系统和要求的电缆长度。

所有的屏蔽在 CNC 端必须接地，另一端自由。屏蔽电缆的未屏蔽线的长度不能超过 75mm (大约 3 英寸)。

强烈建议这些电缆应尽量远离机床的动力电缆。

有关反馈输入（方波和正弦波信号）和微分反馈报警信号的特性的详细信息，可参考附录 8055CNC 的中央单元部分。

	引脚	信号和功能	
	1	A	微分方波反馈信号
	2	/A	
	3	B	
	4	/B	
	5	I0	原点信号
	6	/I0	
	7	Ac	正弦波反馈信号
	8	Bc	
	9	+5V	反馈系统的电源电压
	10	+5V	
	11	0V	
	12	0V	
	13	-5V	
	14	-5V	
	15		底盘 - 屏蔽

当使用 FAGOR 100P 型手轮时，轴选择信号必须连接到该连接器的引脚 5 上。



INSTALLATION
MANUAL
(SOFT M: 5.2x)
(SOFT T: 6.2x)

8055 CNC 的配置

中央单元

连接器 X5, X6 它们是 15 针 SUB-D 型公连接器，用于轴反馈系统的连接。

这些连接器每个最多可以连接 2 根轴。要求设置机床通用参数 **AXIS5, AXIS6, AXIS7 and AXIS8** 使 CNC 知道那根轴连接到哪个连接器上。

电缆必须全屏蔽，其他的要求取决于所采用的反馈系统和要求的电缆长度。

所有的屏蔽在 CNC 端必须接地，另一端自由。屏蔽电缆的未屏蔽线的长度不能超过 75mm (大约 3 英寸)。

强烈建议这些电缆应尽量远离机床的动力电缆。

引脚	信号和功能	
	信号	功能
1	A	微分方波反馈信号
2	/A	
3	B	
4	/B	
5	I0	原点信号
6	/I0	
7	+5V	反馈系统的电源电压
8	0V	
9	A	微分方波反馈信号
10	/A	
11	B	
12	/B	
13	I0	原点信号
14	/I0	
15		底盘 - 屏蔽



当使用 **FAGOR 100P** 型手轮时，轴选择信号必须连接到该连接器的对应的轴 5 或 13 的参考标志 (I0) 引脚上。

有关反馈输入特性的详细信息，可参考附录 8055CNC 的中央单元部分。



INSTALLATION
MANUAL
(SOFT M: 5.2x)
(SOFT T: 6.2x)

8055 CNC 的配置

中央单元

连接器 X7 它是 15 针 SUB-D 型公连接器，用于连接探针输入和模拟输入。

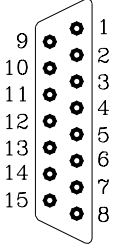
它最多可以连接 8 路模拟输入，可以用于系统管理等。它们的模拟电压值必须 +5V 内。

有 2 种探针输入 (5V 和 24V)，0V 的探针输入连接在外部电源的 0V 上。

有关探针输入特性的详细信息，可参考附录 8055CNC 的中央单元部分。

有关推荐的连接电路参考附录 8055 CNC 的探针连接。

所有的屏蔽在 CNC 端必须接地，另一端自由。屏蔽电缆的未屏蔽线的长度不能超过 75mm (大约 3 英寸)。

	引脚	信号和功能	
	1	I 1	
	2	I 2	
	3	I 3	
	4	I 4	
	5	I 5	
	6	I 6	
	7	I 7	
	8	I 8	
	9	GND	
	10	GND	
	11	+5V	用于探针的 +5 V 输出
	12	PROBE	5V TTL 探针输入
	13	PROBE 5	24Vdc 探针输入
	14	PROBE 24	0V 探针输入
	15	0V PROBE	
			底盘 - 屏蔽

警告：



当把引脚 11 用做探针 +5V 电源输出时，引脚 14 (0V PROBE) 必须连接在该连接器的引脚 9 或 10 (0V) 上。

机床制造商必须遵守“EN 60204-1 (IEC-204-1)”标准中关于防止来自外部电源和由于输入 / 输出连接的缺陷在启动电源前引起的电气冲击的规定。



INSTALLATION
MANUAL
(SOFT M: 5.2x)
(SOFT T: 6.2x)

8055 CNC 的配置

中央单元

连接器 X8

它是 15 针 SUB-D 型母连接器，用于连接模拟伺服输出。

每路输出 (O1 到 O8) 对应于反馈输入 X1 到 X6。T 连接到它们上的轴的名称有通用机床参数 AXIS1 (P0) 到 AXIS8 (P7) 的设置决定。

所有的屏蔽在 CNC 端必须接地，另一端自由。屏蔽电缆的未屏蔽线的长度不能超过 75mm (大约 3 英寸)。

	引脚	信号和功能	
	1	O 1	模拟输出信号在 $\pm 10V$ 的范围内
	2	O 2	
	3	O 3	
	4	O 4	
	5	O 5	
	6	O 6	
	7	O 7	
	8	O 8	
	9	GND	模拟电压参考信号
	10	GND	
	11	GND	
	12	GND	
	13	GND	
	14	GND	
	15		底盘 - 屏蔽

连接器 X9

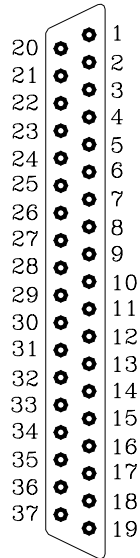
它是一个 37 针的 SUB-D 型公连接器，用于连接 PLC 输入。

因为对 EMERGENCY（急停）信号的响应时间必须很短，CNC 将输入 I01（引脚 2）用于此目的。因此，不管 PLC 程序如何使用该信号，CNC 将立即处理该输入。

用于该输入的电源的 0V 必须连接到此连接器的引脚 18 和 19。

所有的屏蔽在 CNC 端必须接地，另一端自由。屏蔽电缆的未屏蔽线的长度不能超过 75mm（大约 3 英寸）。

		引脚	信号和功能
		1	-----
		2	I 1 / 急停
		3	I 3
		4	I 5
		5	I 7
		6	I 9
		7	I 11
		8	I 13
		9	I 15
		10	I 17
		11	I 19
		12	I 21
		13	I 23
		14	I 25
		15	I 27
		16	I 29
		17	I 31
		18	0V 外部电源
		19	0V 外部电源
		20	-----
		21	I 2
		22	I 4
		23	I 6
		24	I 8
		25	I 10
		26	I 12
		27	I 14
		28	I 16
		29	I 18
		30	I 20
		31	I 22
		32	I 24
		33	I 26
		34	I 28
		35	I 30
		36	I 32
		37	底盘 - 屏蔽



INSTALLATION
MANUAL
(SOFT M: 5.2x)
(SOFT T: 6.2x)

8055 CNC 的配置

中央单元

连接器 X10

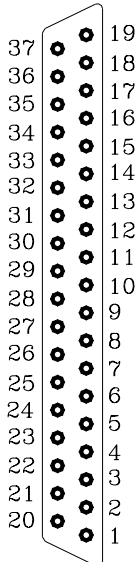
它是一个 37 针的 SUB-D 型母连接器，用于连接 PLC 的输入和输出。

当出现错误时，CNC 除通知 PLC 外，还激活该连接器的输出 O01。这样一来，不管 PLC 程序如何处理该信号，电气柜就可以立即处理该信号。

用来给这些输入 / 输出供电的电源的 24V 和 0V 端必须连接到引脚 18 和 19 (0V) 和引脚 1 和 20 (24V)。

所有的屏蔽在 CNC 端必须接地，另一端自由。屏蔽电缆的未屏蔽线的长度不能超过 75mm (大约 3 英寸)。

引脚	信号和功能
1	24V 外部电源
2	O 1 / 急停输出
3	O 3
4	O 5
5	O 7
6	O 9
7	O11
8	O13
9	O15
10	O17
11	O19
12	O21
13	O23
14	I33
15	I35
16	I37
17	I39
18	0V 外部电源
19	0V 外部电源
20	24V 外部电源
21	O 2
22	O 4
23	O 6
24	O 8
25	O10
26	O12
27	O14
28	O16
29	O18
30	O20
31	O22
32	O24
33	I34
34	I36
35	I38
36	I40
37	底盘 - 屏蔽



警告：

急停输出与 PLC 的 O1 一致，在 CNC 出现 ALARM（报警）或 ERROR（错误）时，或者当 PLC 的输出 O1 被设置为 0（逻辑 0）时，它将被激活（从逻辑 1 到逻辑 0）。

机床制造商必须遵守“EN 60204-1 (IEC-204-1)”标准中关于防止来自外部电源和由于输入 / 输出连接的缺陷在启动电源前引起的电气冲击的规定。



INSTALLATION
MANUAL
(SOFT M: 5.2x)
(SOFT T: 6.2x)

8055 CNC 的配置

中央单元

1.2.3 I/O 模块

该模块用于扩展基本配置的数字输入和输出的个数。

每个模块提供：

- 64 光偶数字输入。
- 32 光偶数字输出。

每个模块的输入和输出的编号取决于分配给该模块的逻辑地址，如下所示：

AXES 模块	I1-I40	O1-O24
I/O 1 模块	I65-I128	O33-O64
I/O 2 模块	I129-I192	O65-O96
I/O 3 模块	I193-I256	O97-O128

PLC 最多可以控制 512 路输入和 512 路输出，然而，它只能通过上面指定的口与外界通讯。

警告：



不要打开该单元

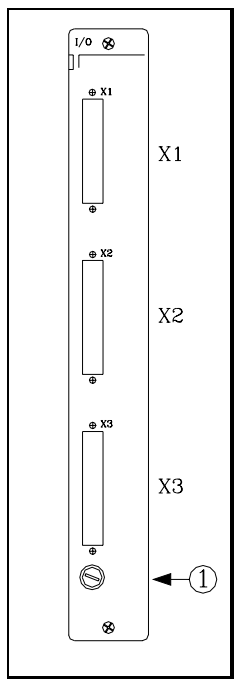
- 只有 Fagor 公司授权的人员才有权打开该模块。

在该单元连接在主 AC 动力线上时，不要动连接器

- 在处理连接器前，必须确保该单元没有连接在主电网的 AC 动力线上。

机床制造商必须遵守“EN 60204-1 (IEC-204-1)”标准中关于防止来自外部电源和由于输入 / 输出连接的缺陷在启动电源前引起的电气冲击的规定。

元件描述：



- X1 和 X2. 37 针 SUB-D 型公连接器，用于 PLC 的 64 路数字输入。
- X3 337 针 SUB-D 型母连接器，用于 PLC 的 32 路数字输出。
- 1.- 3.15Amp./250V 快熔保险，用于 PLC 输入和输出的内部电路保护。



INSTALLATION
MANUAL
(SOFT M: 5.2x)
(SOFT T: 6.2x)

8055 CNC 的配置

中央单元

连接器及其连接

连接器 X1, X2 37 针 SUB-D 型公连接器，用于 PLC 输入。

用于 PLC 输入的外部电源的 0V 必须连接到每个连接器的引脚 18 和 19 (0V)。

所有的屏蔽在 CNC 端必须接地，另一端自由。屏蔽电缆的未屏蔽线的长度不能超过 75mm (大约 3 英寸)。

连接器 X1

		引脚	信号和功能	
		1	-----	
		2	I 97	
		3	I 99	
			4	I101
			5	I103
			6	I105
			7	I107
			8	I109
			9	I111
			10	I113
			11	I115
			12	I117
			13	I119
			14	I121
			15	I123
			16	I125
			17	I127
			18	0V 外部电源
			19	0V 外部电源
			20	-----
			21	I 98
			22	I100
			23	I102
			24	I104
			25	I106
			26	I108
			27	I110
			28	I112
			29	I114
			30	I116
			31	I118
			32	I120
			33	I122
			34	I124
			35	I126
			36	I128
			37	底盘 - 屏蔽

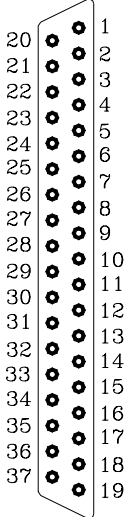


INSTALLATION
MANUAL
(SOFT M: 5.2x)
(SOFT T: 6.2x)

8055 CNC 的配置

中央单元

连接器 X2

		引脚	信号和功能
	1	165	
	2	167	
	3	169	
	4	171	
	5	173	
	6	175	
	7	177	
	8	179	
	9	181	
	10	183	
	11	185	
	12	187	
	13	189	
	14	191	
	15	193	
	16	195	
	17	197	
	18	0V	外部电源
	19	0V	外部电源
	20	-----	
	21	166	
	22	168	
	23	170	
	24	172	
	25	174	
	26	176	
	27	178	
	28	180	
	29	182	
	30	184	
	31	186	
	32	188	
	33	190	
	34	192	
	35	194	
	36	196	
	37		底盘 - 屏蔽



INSTALLATION
MANUAL
(SOFT M: 5.2x)
(SOFT T: 6.2x)

8055 CNC 的配置

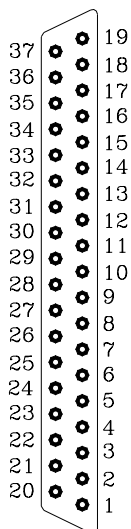
中央单元

连接器 X3 37 针 SUB-D 型母连接器，用于 PLC 的输出。

用来给这些输入 / 输出供电的电源的 24V 和 0V 端必须连接到引脚 18 和 19 (0V) 和引脚 1 和 20 (24V)。

所有的屏蔽在 CNC 端必须接地，另一端自由。屏蔽电缆的未屏蔽线的长度不能超过 75mm (大约 3 英寸)。

引脚	信号和功能	
1	24V	外部电源
2	O33	
3	O35	
4	O37	
5	O39	
6	O41	
7	O43	
8	O45	
9	O47	
10	O49	
11	O51	
12	O53	
13	O55	
14	O57	
15	O59	
16	O61	外部电源
17	O63	
18	0V	
19	0V	
20	24V	
21	O34	
22	O36	
23	O38	
24	O40	
25	O42	
26	O44	
27	O46	
28	O48	
29	O50	
30	O52	
31	O54	
32	O56	
33	O58	
34	O60	
35	O62	
36	O64	底盘 - 屏蔽
37		



INSTALLATION
MANUAL
(SOFT M: 5.2x)
(SOFT T: 6.2x)

8055 CNC 的配置

中央单元

1.2.4 I/O 和仿形扫描模块

该模块用来扩展基本配置的数字输入和输出的数目，它允许使用 Renishaw SP2 探针进行零件的扫描仿形。

该模块内的适配器将接收到的 Renishaw SP2 探针信号乘因自 2，因此可以获得 1 微米的分辨率。

该模块也提供：

- 32 光偶数字输入。
- 32 光偶数字输出。

每个模块的输入和输出的编号取决于分配给该模块的逻辑地址，这样一来，第一组 I/O 对应于最低地址，最后一组对应于最高地址。例如：

模块	设备选择代码	输入	输出
轴	2	I1-I40	O1-O24
I/O 仿形扫描	3	I65-I96	O33-O64
输入 - 输出 (1)	4	I129-I192	O65-O96
输入 - 输出 (2)	5	I193-I256	O97-O128

PLC 最多可以控制 512 路输入和 512 路输出，然而，它只能通过上面指定的口与外界通讯。

警告：



不要打开该单元

- 只有 Fagor 公司授权的人员才有权打开该模块。

在该单元连接在主 AC 动力线上时，不要动连接器

- 在处理连接器前，必须确保该单元没有连接在主电网的 AC 动力线上。

机床制造商必须遵守“EN 60204-1 (IEC-204-1)”标准中关于防止来自外部电源和由于输入 / 输出连接的缺陷在启动电源前引起的电气冲击的规定。

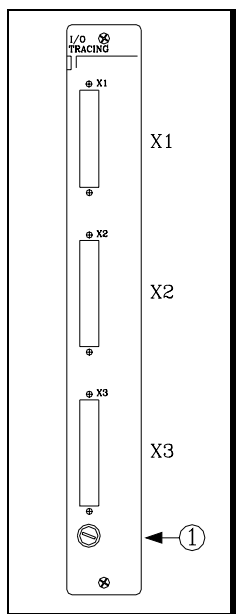


INSTALLATION
MANUAL
(SOFT M: 5.2x)
(SOFT T: 6.2x)

8055 CNC 的配置

中央单元

元件描述:



- X1 25 针 SUB-D 型母连接器, 用于连接 Renishaw SP2 探针。
- X2 37 针 SUB-D 型公连接器, 用于连接 PLC 的 32 路数字输入。
- X3 37 针 SUB-D 型母连接器, 用于连接 PLC 的 32 路数字输出。
- 1.- 3.15Amp./250V 快熔保险, 用于 PLC 输入和输出的内部电路保护。



INSTALLATION
MANUAL
(SOFT M: 5.2x)
(SOFT T: 6.2x)

8055 CNC 的配置

中央单元

Connector X1 SUB-D 型 25 针母连接器，用于连接 Renishaw SP2 探针。

FAGOR 公司提供连接所需的电缆。该电缆由电缆、SUB-D 型 25 针公连接器和与 Renishaw SP2 连接的相应连接器组成。

两个连接器均带有 2 个 UNC4.40 螺钉用于锁紧。

该电缆有 12 根截面积为 0.14mm² 的导线，完全屏蔽，用丙烯酸橡胶包覆。

所有的屏蔽在 CNC 端必须接地，另一端自由。屏蔽电缆的未屏蔽线的长度不能超过 75mm (大约 3 英寸)。

	引脚 CNC	信号和功能		Renishaw 引脚
	1	Xa	正弦 X	N
	2	----	----	----
	3	----	----	----
	4	Ya	正弦 Y	G
	5	----	----	----
	6	----	----	----
	7	Za	Sine Z	M
	8	----	----	----
	9	----	----	----
	10	On 1	超出限位报警	K :
	11	On 2	超出限位报警	V
	12	----	----	----
	13	----	----	----
	14	Xb	余弦 X	E
	15	----	----	----
	16	Yb	余弦 Y	C
	17	----	----	----
	18	Zb	余弦 Z	H
	19	----	----	----
	20	----	----	----
	21	----	----	----
	22	+15V	电源	U
	23	0V	电源	A
	24	-15V	电源	B
	25	底盘	屏蔽	R



INSTALLATION
MANUAL
(SOFT M: 5.2x)
(SOFT T: 6.2x)

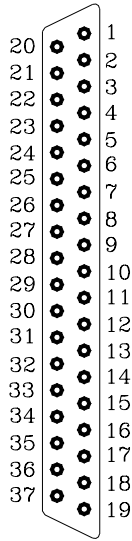
8055 CNC 的配置

中央单元

连接器 X2 37 针 SUB-D 型公连接器，用于 PLC 的输入。

用来给 PLC 输入供电的电源的 0V 端必须连接到每个连接器引脚 18 和 19 (0V) 上。

引脚	信号和功能	
1	I65	
2	I67	
3	I69	
4	I71	
5	I73	
6	I75	
7	I77	
8	I79	
9	I81	
10	I83	
11	I85	
12	I87	
13	I89	
14	I91	
15	I93	
16	I95	
17	I97	
18	0V	外部电源
19	0V	外部电源
20	----	
21	I66	
22	I68	
23	I70	
24	I72	
25	I74	
26	I76	
27	I78	
28	I80	
29	I82	
30	I84	
31	I86	
32	I88	
33	I90	
34	I92	
35	I94	
36	I96	
37		底盘 - 屏蔽



INSTALLATION
MANUAL
(SOFT M: 5.2x)
(SOFT T: 6.2x)

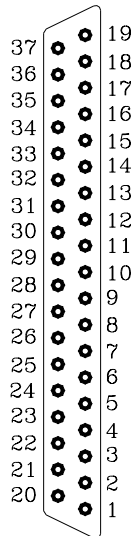
8055 CNC 的配置

中央单元

Connector X3 37 针 SUB-D 型母连接器，用于 PLC 的输出。

用来给这些输出供电的电源的 24V 和 0V 端必须连接到引脚 18 和 19 (0V) 和引脚 1 和 20 (24V)。

引脚	信号和功能
1	24V 外部电源
2	O33
3	O35
4	O37
5	O39
6	O41
7	O43
8	O45
9	O47
10	O49
11	O51
12	O53
13	O55
14	O57
15	O59
16	O61
17	O63
18	0V 外部电源
19	0V 外部电源
20	24V 外部电源
21	O34
22	O36
23	O38
24	O40
25	O42
26	O44
27	O46
28	O48
29	O50
30	O52
31	O54
32	O56
33	O58
34	O60
35	O62
36	O64
37	底盘 - 屏蔽



INSTALLATION
MANUAL
(SOFT M: 5.2x)
(SOFT T: 6.2x)

8055 CNC 的配置

中央单元

1.2.5 Sercos 模块

拥有 CPU-Turbo 板时，必须使用该模块。利用它可以通过 Sercos 接口实现 CNC 和驱动通讯。

有关 Sercos 的连接和 CNC 的配置方法在 1.2.1CPU 模块中已经作了说明。

警告：



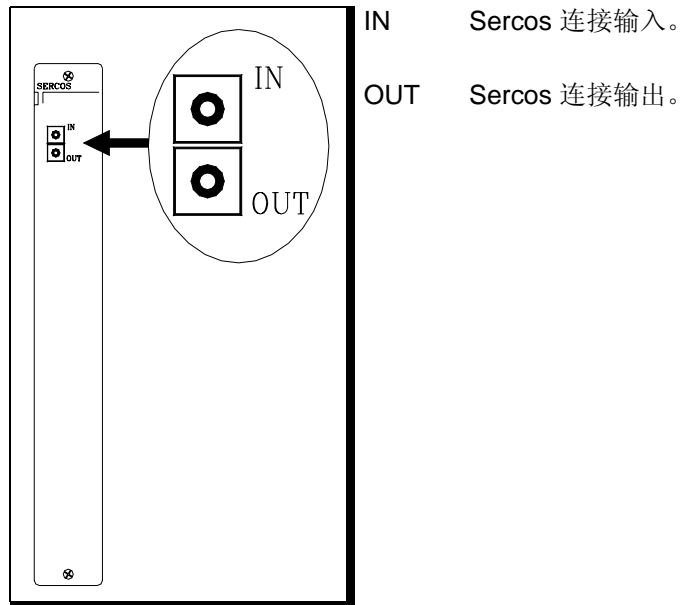
不要打开该单元

- 只有 Fagor 公司授权的人员才有权打开该模块。

在该单元连接在主 AC 动力线上时，不要动连接器

- 在处理连接器前，必须确保该单元没有连接在主电网的 AC 动力线上。

元件



INSTALLATION
MANUAL
(SOFT M: 5.2X)
(SOFT T: 6.2X)

8055 CNC 的配置

中央单元

1.2.6 硬盘模块

它拥有 2.1 GB 的硬盘用于存储用户程序。

可以选用以太网板与 PC 通讯。

警告:



不要打开该单元

- 只有 Fagor 公司授权的人员才有权打开该模块。

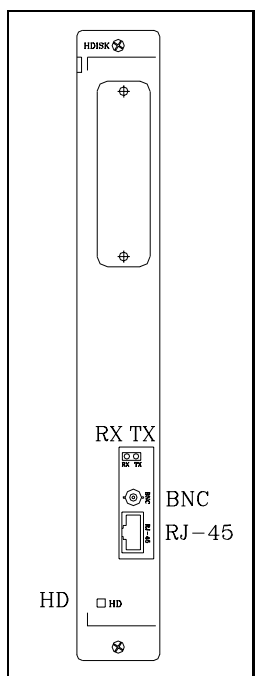
在该单元连接在主 AC 动力线上时，不要动连接器

- 在处理连接器前，必须确保该单元没有连接在主电网的 AC 动力线上。

替换硬盘模块时要重新安装 CNC 软件。

- CNC 软件和硬盘模块必须兼容。

元件描述:



HD 硬盘指示器。
被访问时发光。

BNC 以太网连接器。

RJ-45 以太网连接器。

RX 以太网连接指示器。
当接收数据时发光。

TX 以太网连接指示器。
当发送数据时发光。



INSTALLATION
MANUAL
(SOFT M: 5.2x)
(SOFT T: 6.2x)

8055 CNC 的配置

中央单元

1.3 监视器

有独立监视器，也有和键盘作成一体的监视器。参考 1.1 CNC 结构一节。

独立监视器：

监视器	参考
9" 单色	MON.TC/MC.9.AMB
11" LCD	NMON.55.11.LCD and MON.TC/MC.11.LCD

与键盘一体的监视器：

监视器 + 键盘	参考
9" 单色 + M 键盘	MON.50/55M.9.AMB
9" 单色 + T 键盘	MON.50/55M.9.AMB
11" LCD + M 键盘	NMON.55M.11.LCD
11" LCD + T 键盘	NMON.55T.11.LCD
11" LCD + MC 键盘	NMON.55MC.11.LCD
11" LCD + TC 键盘	NMON.55TC.11.LCD
11" LCD + 字母数字键盘	MON.55.11.LCD.ALFA



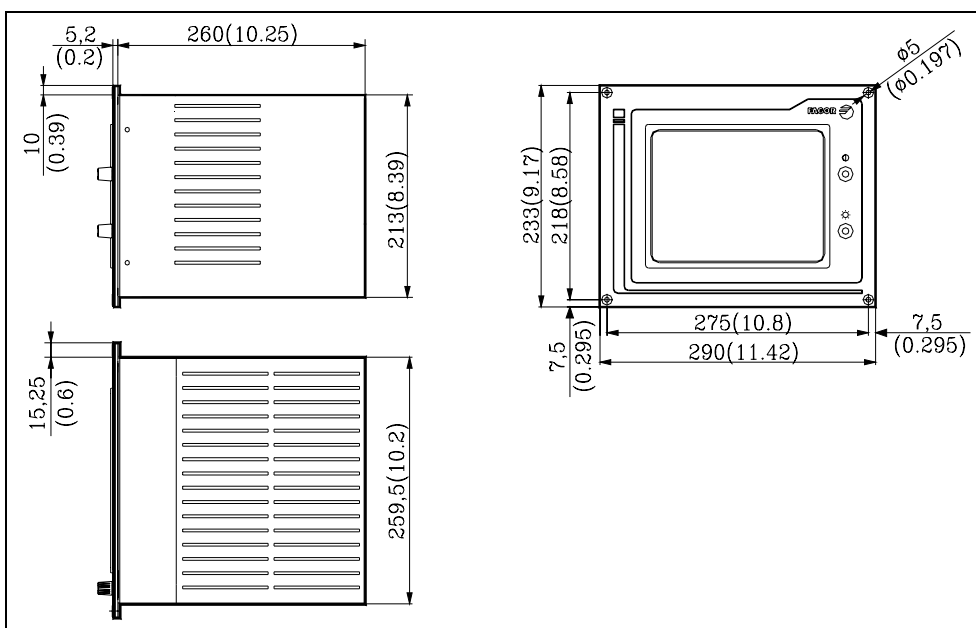
INSTALLATION
MANUAL
(SOFT M: 5.2x)
(SOFT T: 6.2x)

8055 CNC 的配置

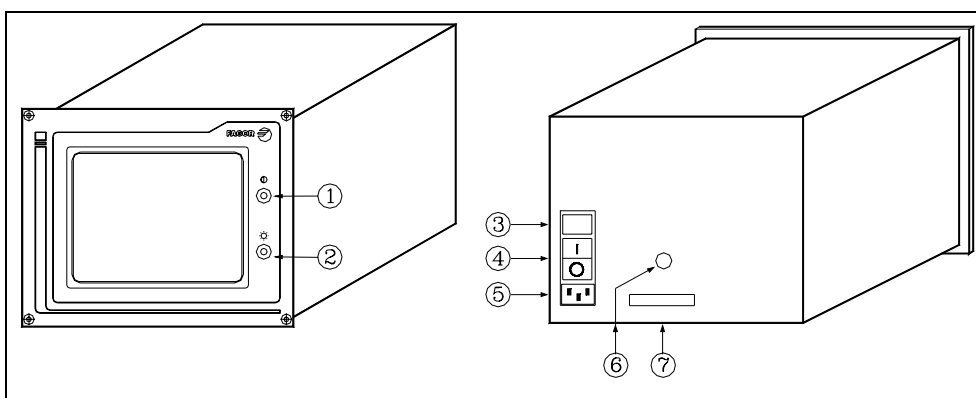
监视器

1.3.1 9" 单色监视器

尺寸:



元件描述:



1. 对比度调节钮。
2. 亮度调节钮。
3. 功率储运损耗。拥有 2 个 3.15Amp./250V 快熔保险 (F)，用于保护主电网输入。
4. 动力开关。
5. 主插接件。使用连接器连接 220Vac 的动力和接地连接。
6. 6mm 的接地端，用于总接地连接。
7. SUB-D 型 25 针公连接器，用于与中央单元连接。



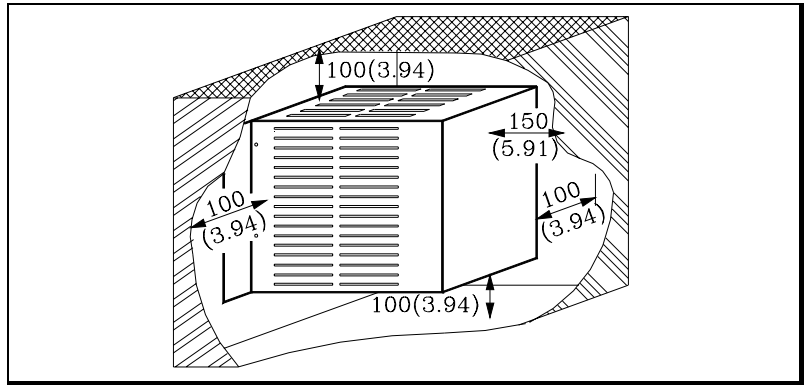
INSTALLATION
MANUAL
(SOFT M: 5.2x)
(SOFT T: 6.2x)

8055 CNC 的配置

监视器

周围空间要求

为了保证要求的环境条件，监视器的每个面与周围空间的最小尺寸要求如下所示：



为了保证要求的环境条件，监视器的每个面与周围空间的最小尺寸要求如下所示：

当使用风扇改善周围的通风状况时，必须使用直流风扇。因为交流风扇会产生电磁干涉影响 CRT 显示的图形质量。

显示器周围空间的温度应在 0 到 50°C (32°F 到 122°F) 之间。

警告：



不要打开该单元

- 只有 **Fagor** 公司授权的人员才有权打开该模块。

在该单元连接在主 AC 动力线上时，不要动连接器

- 在处理连接器前，必须确保该单元没有连接在主电网的 AC 动力线上。



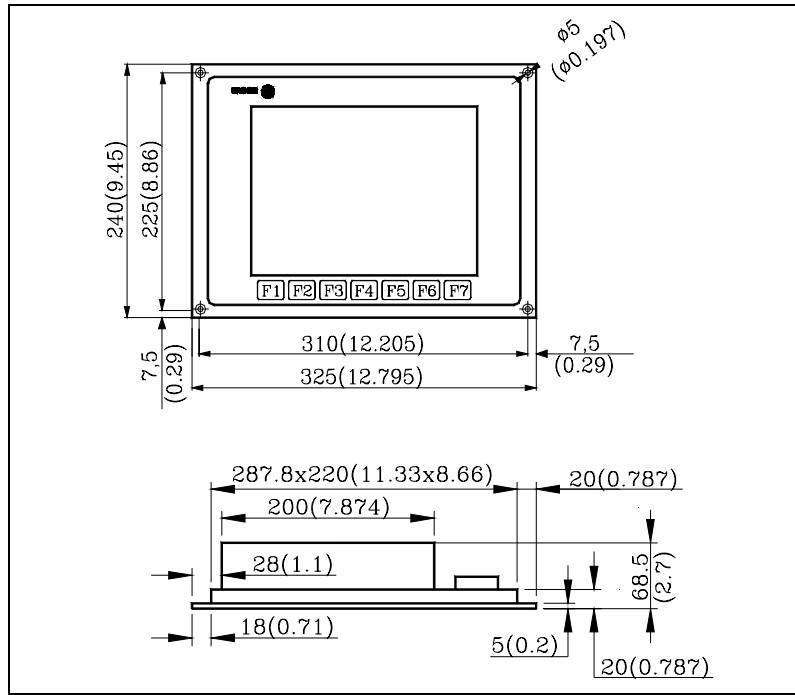
INSTALLATION
MANUAL
(SOFT M: 5.2x)
(SOFT T: 6.2x)

8055 CNC 的配置

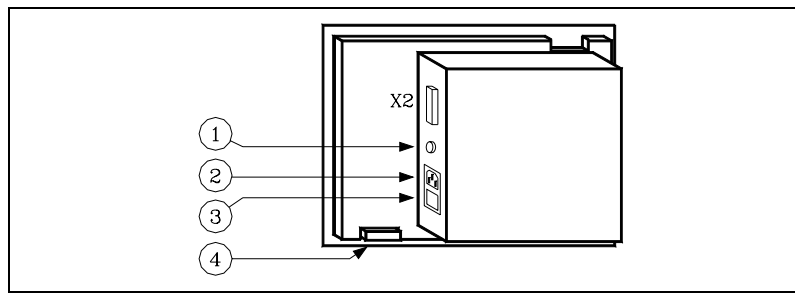
监视器

1.3.2 11" LCD 监视器

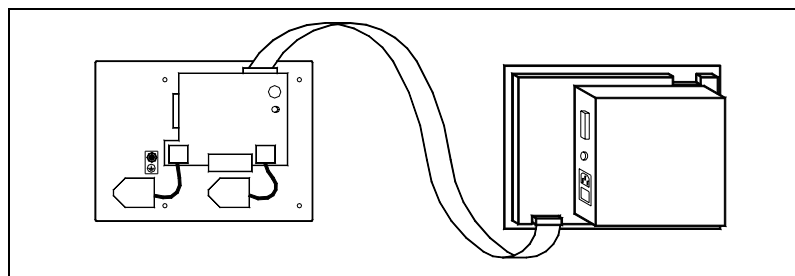
尺寸:



元件描述:



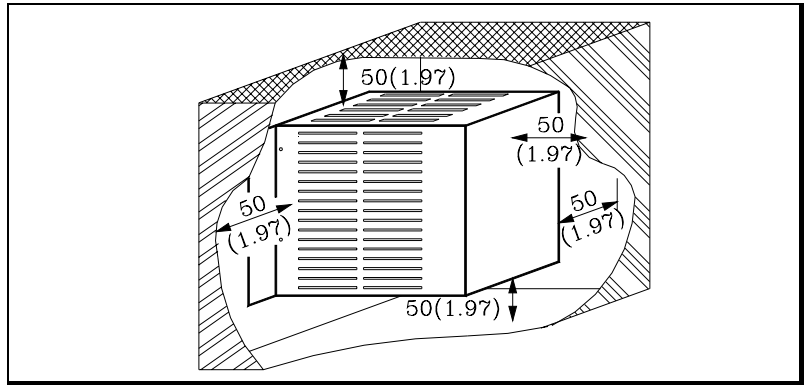
1. 接地端子。用于总接地连接。6mm。
2. 主插接件。使用连接器连接 220Vac 的动力和接地连接。
3. 动力开关。
4. SUB-D 型 25 针母连接器用于连接键盘。



X2 SUB-D 型 25 针公连接器用于视频信号和中央单元之间的连接。

周围空间要求

为了保证要求的环境条件，监视器的每个面与周围空间的最小尺寸要求如下所示：



为了保证要求的环境条件，监视器的每个面与周围空间的最小尺寸要求如下所示：

当使用风扇改善周围的通风状况时，必须使用直流风扇。因为交流风扇会产生电磁干涉影响 CRT 显示的图形质量。

显示器周围空间的温度应在 0 到 50°C (32°F 到 122°F) 之间。

警告：



不要打开该单元

- 只有 Fagor 公司授权的人员才有权打开该模块。

在该单元连接在主 AC 动力线上时，不要动连接器

- 在处理连接器前，必须确保该单元没有连接在主电网的 AC 动力线上。



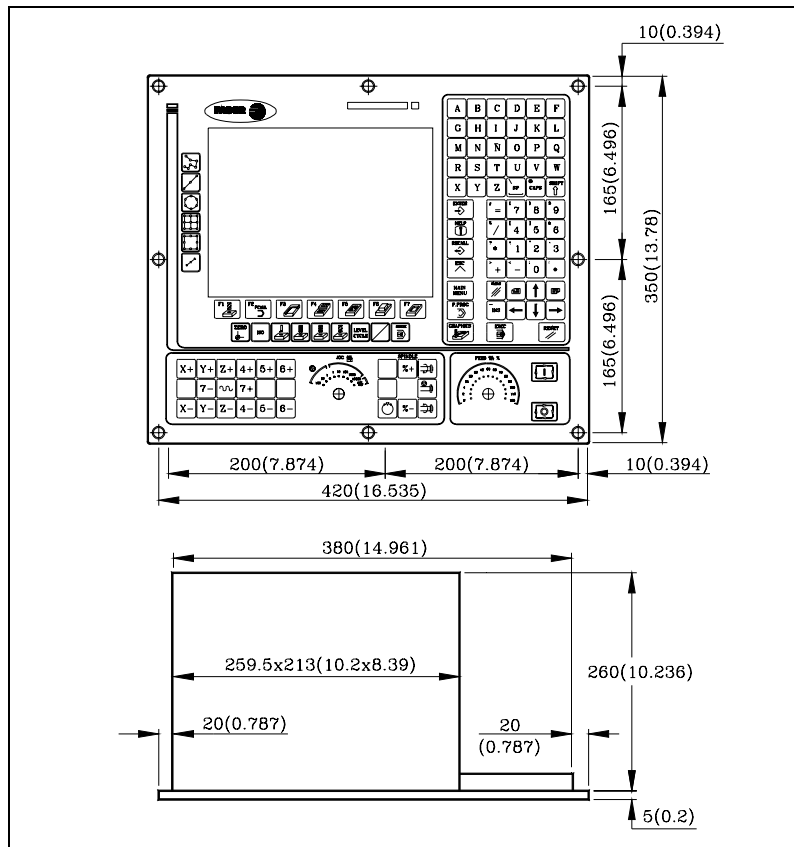
INSTALLATION
MANUAL
(SOFT M: 5.2x)
(SOFT T: 6.2x)

8055 CNC 的配置

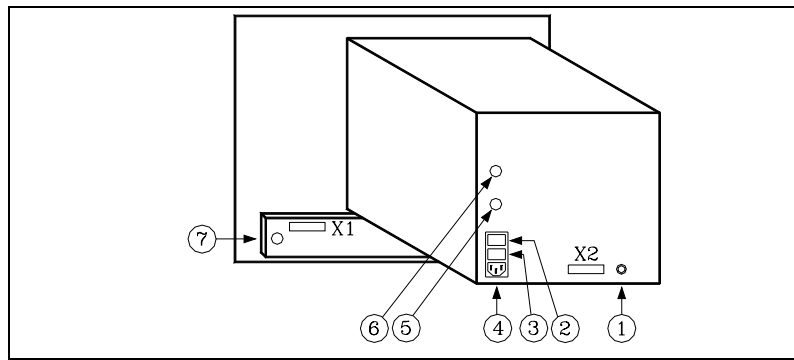
监视器

1.3.3 9" 单色监视器 + M 或 T 键盘

尺寸:



元件描述:

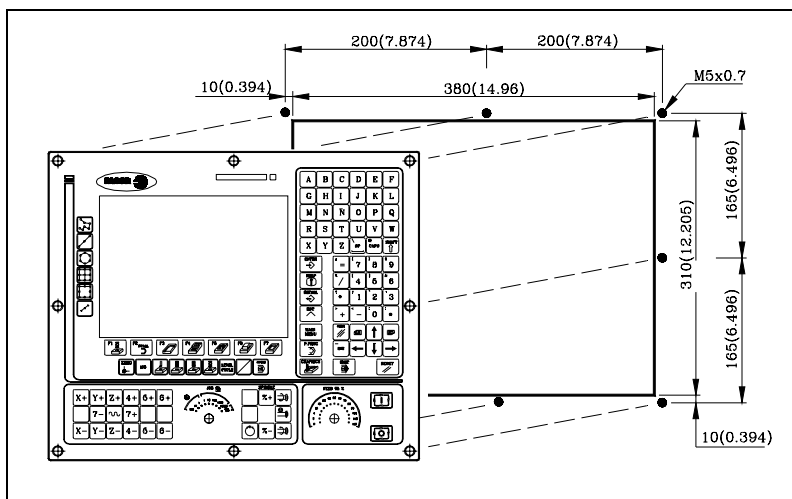


X1 SUB-D 型 25 针母连接器用于连接键盘信号。

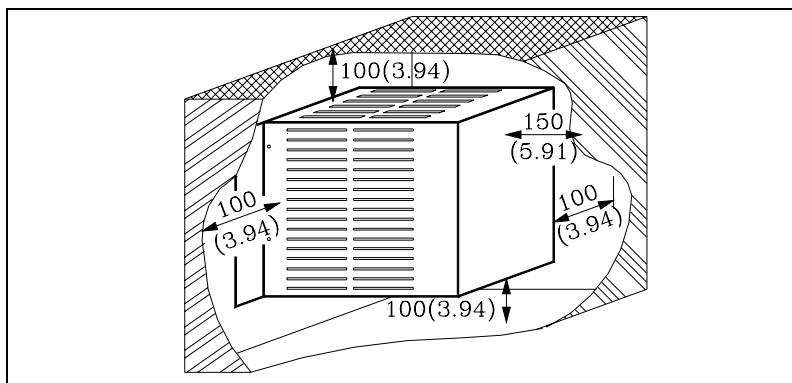
X2 SUB-D 型针公连接器用于连接视频信号。

1. 接地端子：用于总接地连接。截面 6mm。
2. AC 动力线保险 (2)。每根主电网线一个。
3. 动力开关。
4. AC 动力连接器：用于 AC 动力线和地线的连接。
5. 监视器对比度调节钮。
6. 监视器亮度调节钮。
7. 蜂鸣器。

周围空间要求：



为了保证要求的环境条件，监视器的每个面与周围空间的最小尺寸要求如下所示：



当使用风扇改善周围的通风状况时，必须使用直流风扇。因为交流风扇会产生电磁干涉影响 CRT 显示的图形质量。

显示器周围空间的温度应在 0 到 50°C (32°F 到 122°F) 之间。

警告：



不要打开该单元

- 只有 Fagor 公司授权的人员才有权打开该模块。
- 在该单元连接在主 AC 动力线上时，不要动连接器
- 在处理连接器前，必须确保该单元没有连接在主电网的 AC 动力线上。



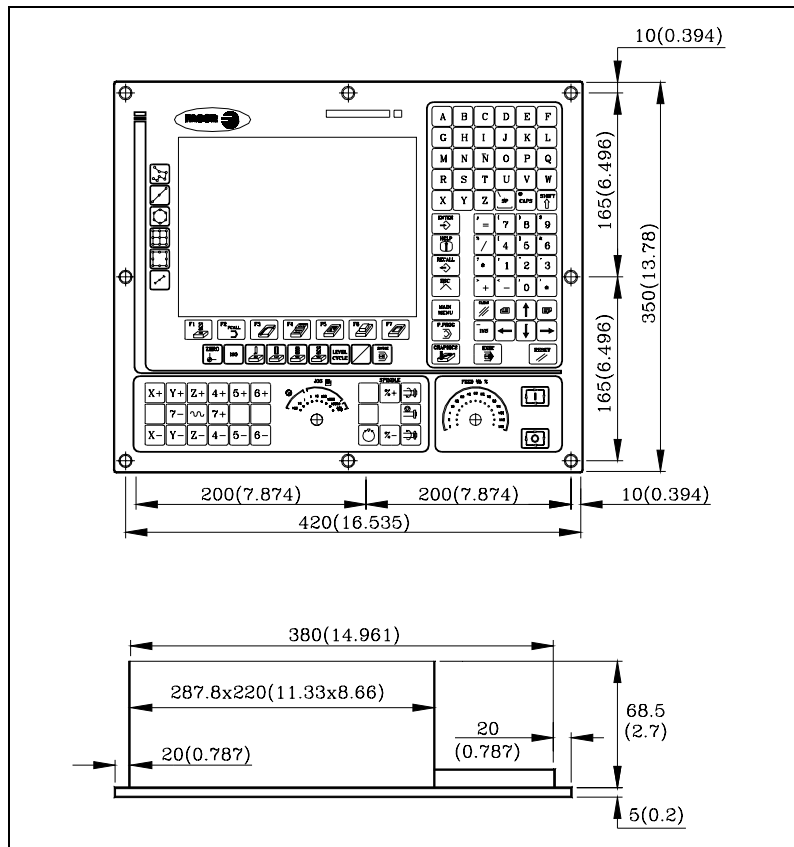
INSTALLATION
MANUAL
(SOFT M: 5.2x)
(SOFT T: 6.2x)

8055 CNC 的配置

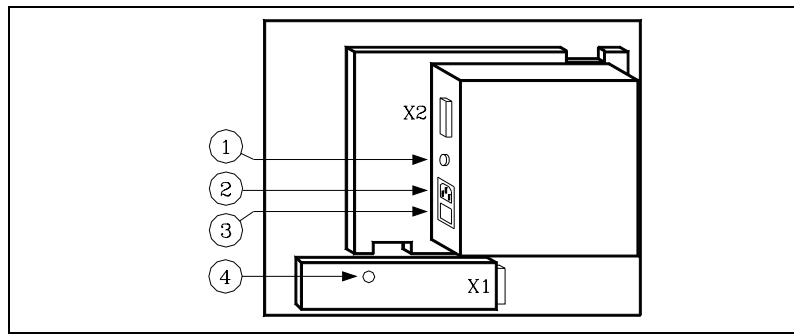
监视器

1.3.4 11" LCD 监视器 + M, T, MC 或 TC 键盘

尺寸:



元件描述:



X1 SUB-D 型 25 针母连接器用于连接键盘信号。

X2 SUB-D 型针公连接器用于连接视频信号。

1. 接地端子：用于总接地连接。截面 6mm。
2. AC 动力连接器：用于 AC 动力线和地线的连接。
3. 动力开关。
4. 蜂鸣器。

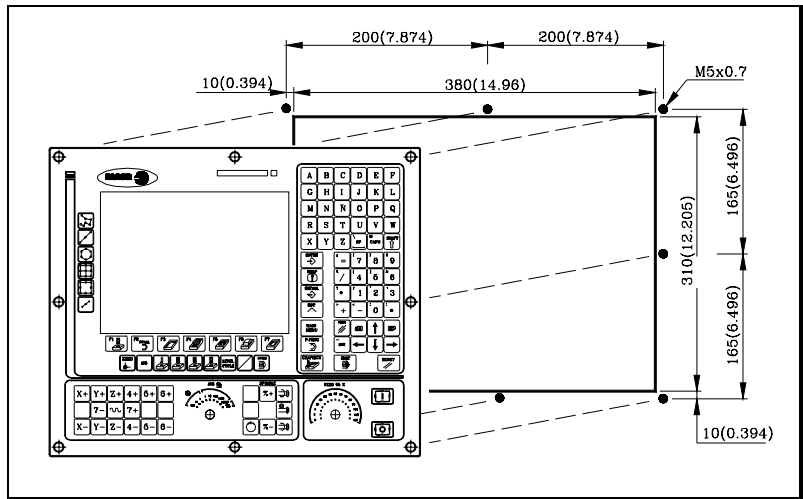


INSTALLATION
MANUAL
(SOFT M: 5.2x)
(SOFT T: 6.2x)

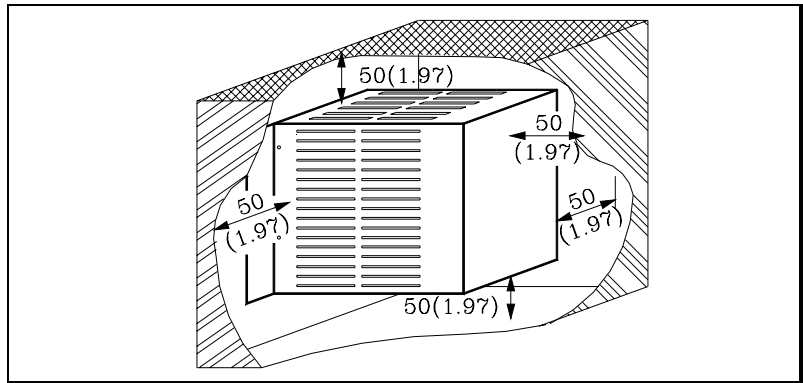
8055 CNC 的配置

监视器

周围尺寸的要求:



为了保证要求的环境条件，监视器的每个面与周围空间的最小尺寸要求如下所示:



当使用风扇改善周围的通风状况时，必须使用直流风扇。因为交流风扇会产生电磁干扰影响 CRT 显示的图形质量。

显示器周围空间的温度应在 0 到 50°C (32°F 到 122°F) 之间。

警告:



不要打开该单元

- 只有 Fagor 公司授权的人员才有权打开该模块。
- 在该单元连接在主 AC 动力线上时，不要动连接器
- 在处理连接器前，必须确保该单元没有连接在主电网的 AC 动力线上。



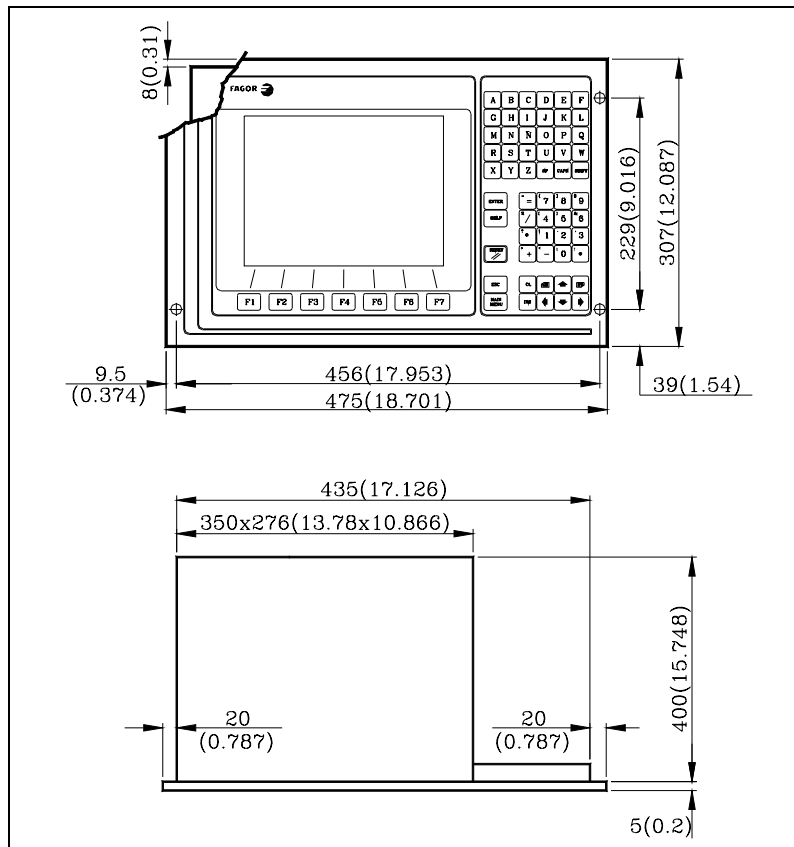
INSTALLATION
MANUAL
(SOFT M: 5.2x)
(SOFT T: 6.2x)

8055 CNC 的配置

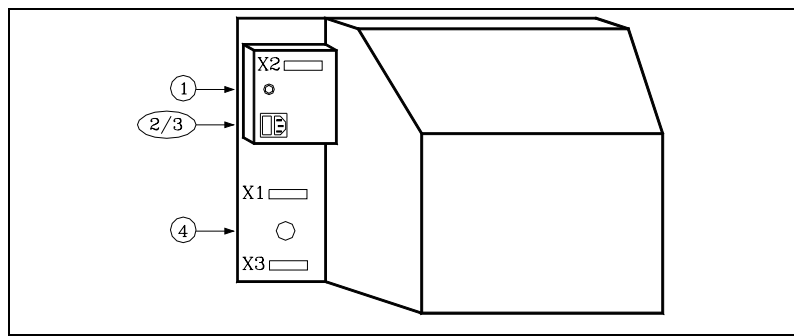
监视器

1.3.5 11" LCD 监视器 + 字母数字键盘

尺寸:

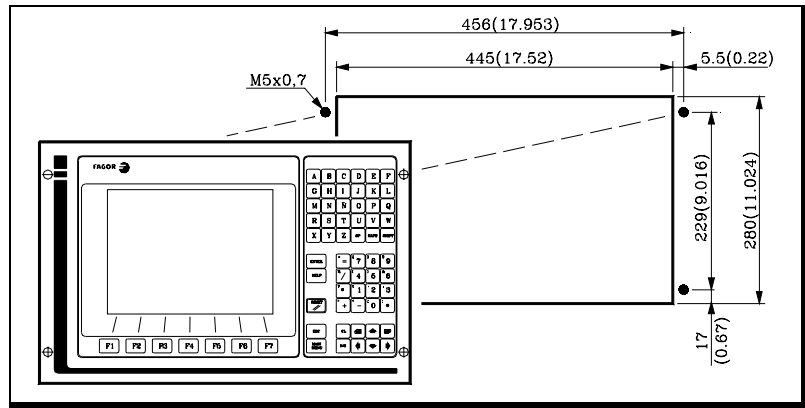


元件描述:

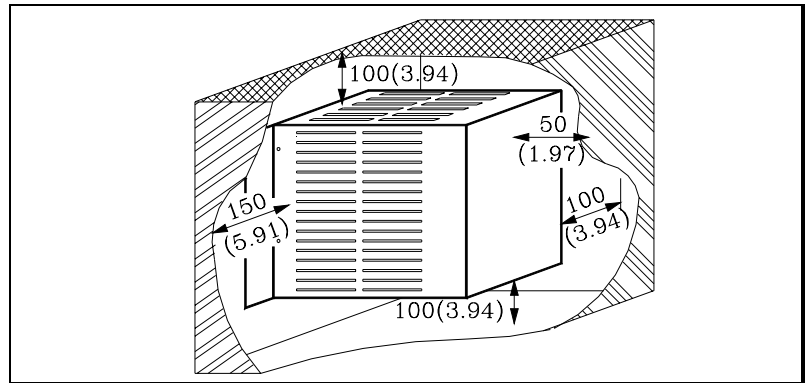


- X1** SUB-D 型 25 针母连接器用于连接键盘信号。
- X2** SUB-D 型 25 针公连接器用于连接视频信号。
- X3** SUB-D 型 15 针母连接器用于连接手动操作盘。
- 1.** 接地端子：用于总接地连接。截面 6mm。
- 2.** 动力开关。
- 3.** AC 动力连接器：用于 AC 动力线和地线的连接。
- 4.** 蜂鸣器。

周围空间要求:



为了保证要求的环境条件，监视器的每个面与周围空间的最小尺寸要求如下所示：



当使用风扇改善周围的通风状况时，必须使用直流风扇。因为交流风扇会产生电磁干扰影响 CRT 显示的图形质量。

显示器周围空间的温度应在 0 到 50°C (32°F 到 122°F) 之间。

警告:



不要打开该单元

- 只有 Fagor 公司授权的人员才有权打开该模块。

在该单元连接在主 AC 动力线上时，不要动连接器

- 在处理连接器前，必须确保该单元没有连接在主电网的 AC 动力线上。



INSTALLATION
MANUAL
(SOFT M: 5.2x)
(SOFT T: 6.2x)

8055 CNC 的配置

监视器

1.4 操作面板

独立键盘被称做操作面板。参考 [1.1 CNC 的结构](#)

为 M 型提供的操作面板:

字母数字操作面板	参考: OP.8040/55.ALFA
MC 操作面板	参考: OP.8040/55.MC
MCO 操作面板	参考: OP.8040/55.MCO/ TCO

为 T 型提供的操作面板:

字母数字操作面板	参考: OP.8040/55.ALFA
TC 操作面板	参考: OP.8040/55.TC
TCO 操作面板	参考: OP.8040/55.MCO/ TCO

JOG 操作面板必须与 11" LCD 监视器一起使用, 它有一个一体化的字母数字键盘:

M 型操作面板不带手轮	参考: P.MAN.30/50/55M
M 型操作面板带手轮	参考: P.MAN.30/50/55MV
T 型操作面板不带手轮	参考: P.MAN.30/50/55T
T 型操作面板带手轮	参考: P.MAN.30/50/55TV

字母数字操作面板: MC, TC 和 MCO/TCO 在区别只在键盘上; 它们的大小相同, 与中央单元的连接方式也相同。

它们均有可供选择的字母数字键盘, 其中每个键被指定了单个字母或数字 (KB55.ALFA)。该键盘通过 KS50/55 适配器 连接到操作面板。



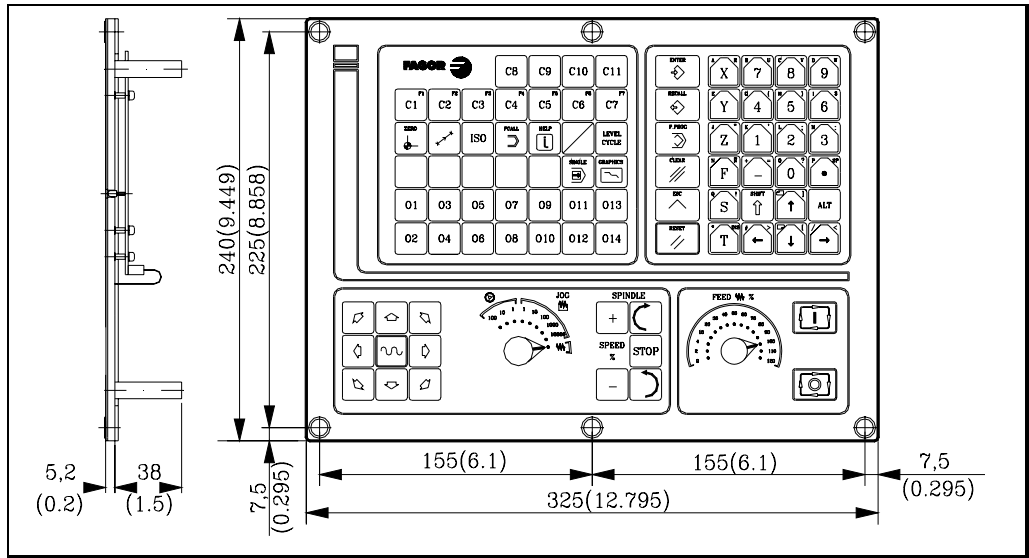
INSTALLATION
MANUAL
(SOFT M: 5.2x)
(SOFT T: 6.2x)

8055 CNC 的配置

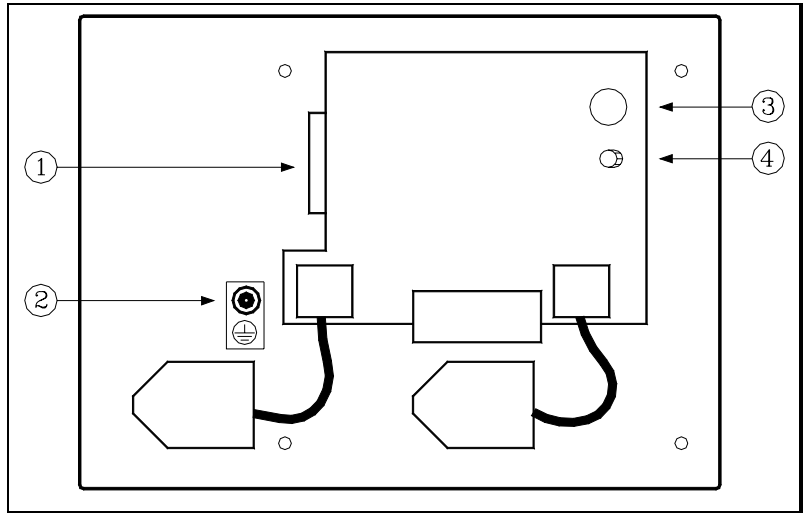
操作面板

1.4.1 MC, TC, MCO/TCO 和字母数字操作面板

尺寸:

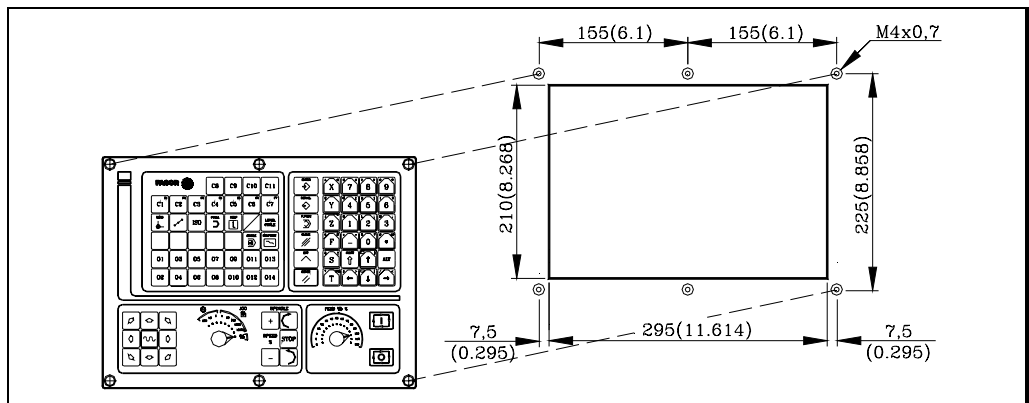


元件描述:



1. SUB-D 型 25 针母连接器，用于将键盘连接到中央单元或转接板。
2. 接地端子。
3. 蜂鸣器。
4. 蜂鸣器音量调节钮。

周围空间尺寸要求:



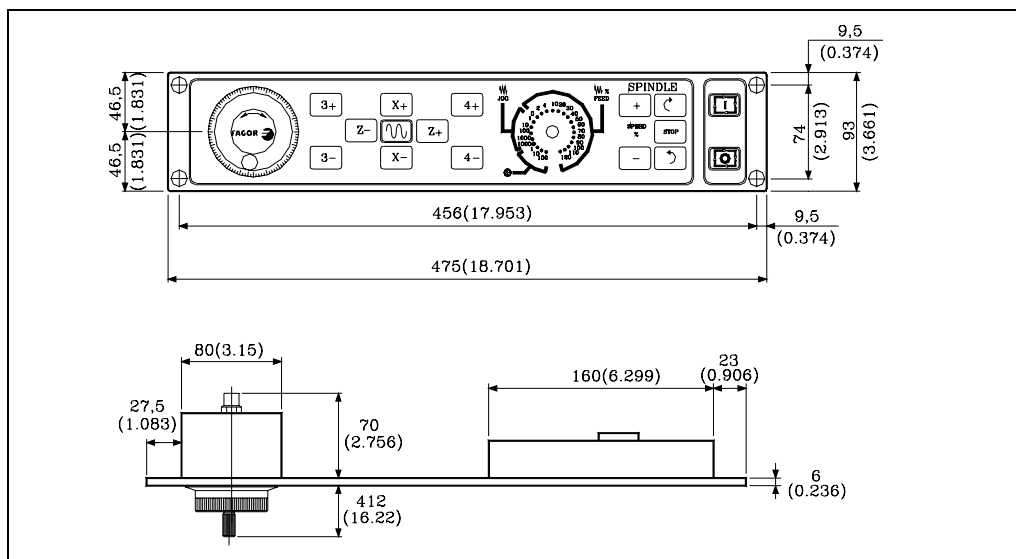
INSTALLATION
MANUAL
(SOFT M: 5.2x)
(SOFT T: 6.2x)

8055 CNC 的配置

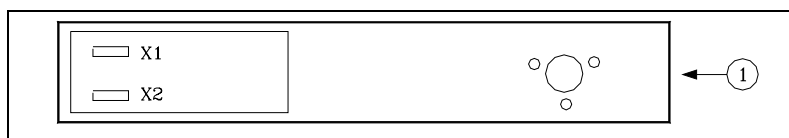
操作面板

1.4.2 Jog（手动）操作板

尺寸:



元件描述:

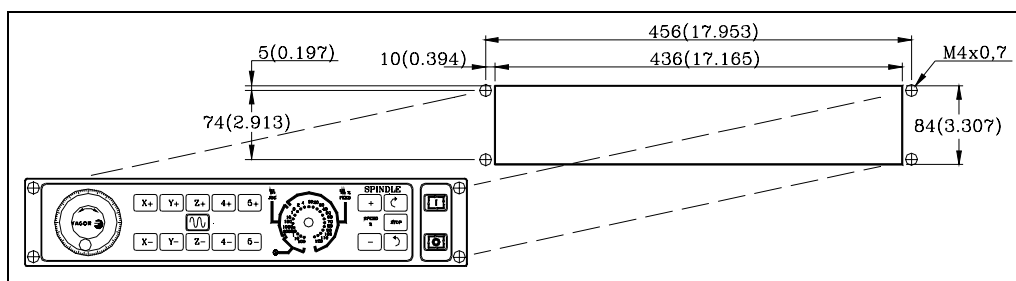


X1 SUB-D 型 15 针母连接器，用于连接操作面板和键盘。

X2 未用。

1. 可以连接 E-STOP 按钮或电子手

1. 周围空间尺寸要求:



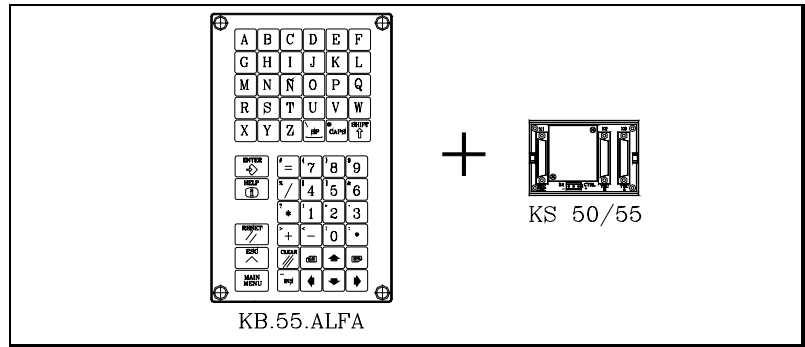
INSTALLATION
MANUAL
(SOFT M: 5.2x)
(SOFT T: 6.2x)

8055 CNC 的配置

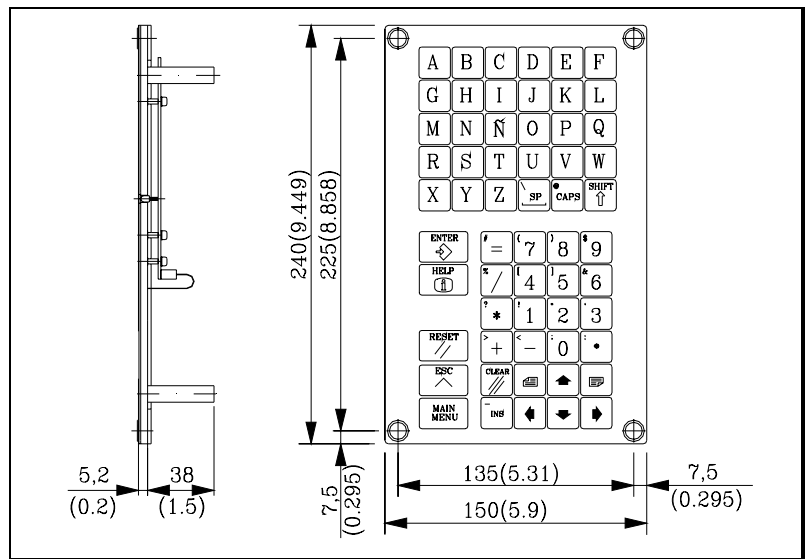
操作面板

1.4.3 字母数字键盘 (可选项)

MC, TC 和 MCO/TCO 均可拥有供选择的字母数字键盘, 其中每个键被指定了单个字母或数字 (KB55.ALFA)。该键盘通过 KS50/55 适配器 连接到操作面板。



尺寸:

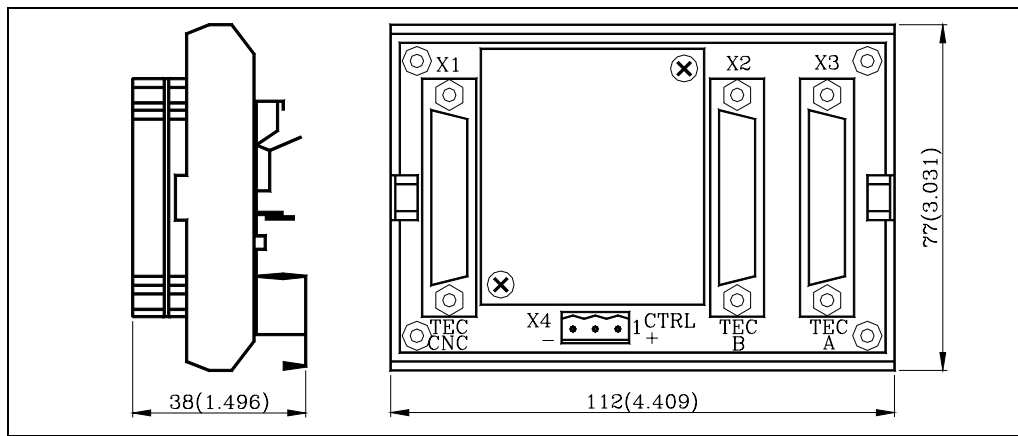


INSTALLATION
MANUAL
(SOFT M: 5.2X)
(SOFT T: 6.2X)

8055 CNC 的配置

操作面板

KS50/55 的尺寸和元件描述:



- X1** SUB-D 型 25 针母连接器，用于连接“中央单元 + 监视器”。
- X2** SUB-D 型 25 针母连接器，用于连接“操作面板”。
- X3** SUB-D 型 25 针母连接器，用于连接“字母数字面板”。
- X4** 3- 叉公连接器，7.62 mm 间距，用于选择与中央单元连接的键盘。

引脚	值	含义
1	0V 24V	CNC 用字母数字键盘 CNC 用操作面板
2	---	目前没有使用。
3	GND	外部电源。

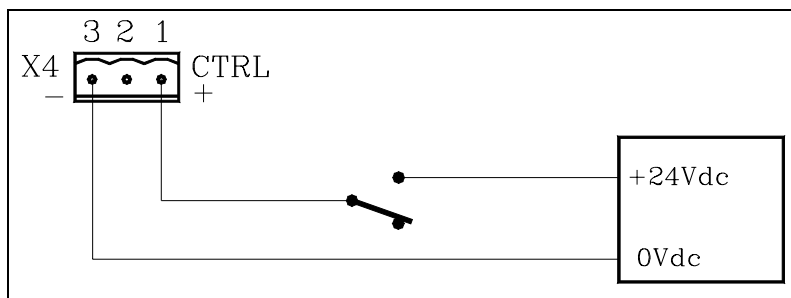
如果连接器 X4 上没有电压，CNC 将用字母数字键盘。

“中央单元 + 监视器”和“操作面板”或“字母数字键盘”之间电缆的最大长度为 25 m (82 英尺)。

当采用 2 个键盘时，必须安装键盘转接板。

下面是选择键盘的一些例子：

带转接板:

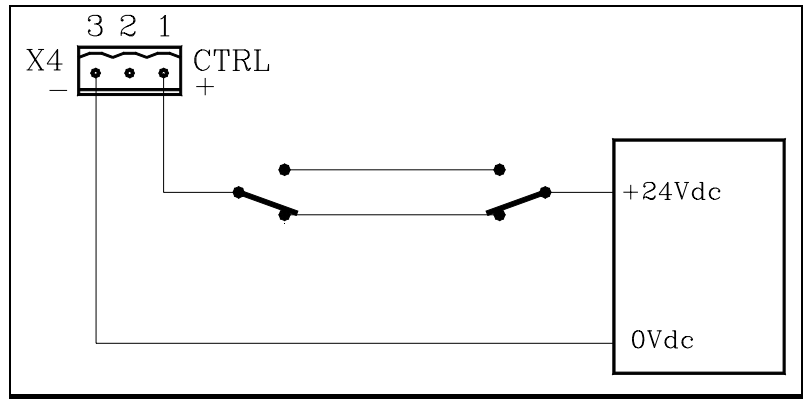


INSTALLATION
MANUAL
(SOFT M: 5.2x)
(SOFT T: 6.2x)

8055 CNC 的配置

操作面板

带 2 个转接板:



带 PLC

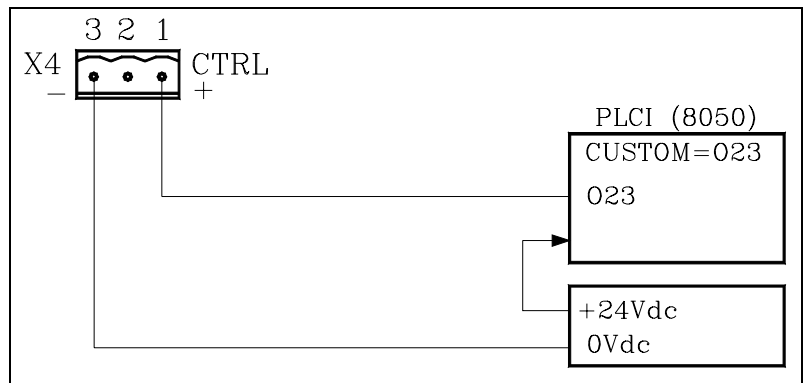
CNC 通用逻辑输出 CUSTOM (M5512) 表示 PLC 当前选择的工作模式。

CUSTOM (M5512) = 0 M 或 T 工作模式

CUSTOM (M5512) = 1 MC, TC, MCO 或 TCO 工作模式

如果在 PLC 中编写了 CUSTOM=O23, 输出 O23 表示在 CNC 选择的工作模式。

因此, 在进行连接时, 每次工作模式的改变, 要选择相应的键盘。



INSTALLATION
MANUAL
(SOFT M: 5.2x)
(SOFT T: 6.2x)

8055 CNC 的配置

操作面板



INSTALLATION
MANUAL
(SOFT M: 5.2x)
(SOFT T: 6.2x)

8055 CNC 的配置

操作面板

User notes:



INSTALLATION
MANUAL
(SOFT M: 5.2x)
(SOFT T: 6.2x)

8055 CNC 的配置



CNC 8055 / CNC 8055i

FAGOR 

REF. 0112

(SOFT M: 5.2X)

(SOFT T: 6.2X)

8055 i CNC 的配置

2



INSTALLATION
MANUAL
(SOFT M: 5.2x)
(SOFT T: 6.2x)

8055 i CNC 的配
置

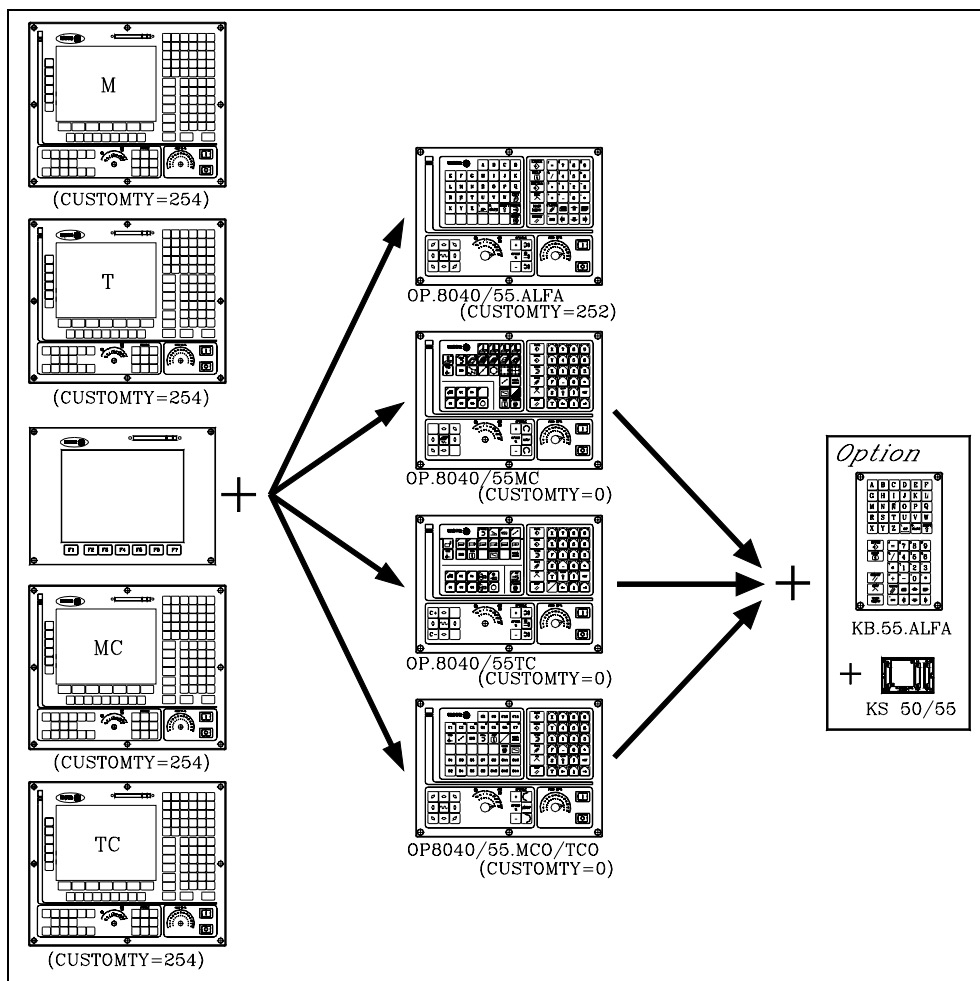
2. 8055i CNC 的配置

该 CNC 用于工业环境，特别是铣床和车床等。
它可以控制机床的移动和其他设备。

2.1 CNC 的结构

中央单元 (cpu) 位于监视器的背面。

监视器可以集成在操作面板上，也可以与操作面板独立开。



监视器集成在操作面板上

CNC 8055i/B-M-COL-K	CNC 8055i/C-M-COL-K
CNC 8055i/B-M-MON-K	CNC 8055i/C-M-MON-K
CNC 8055i/B-M-COL-K	CNC 8055i/C-T-COL-K
CNC 8055i/B-T-MON-K	CNC 8055i/C-T-MON-K
CNC 8055i/B-MC-COL-K	CNC 8055i/C-MC-COL-K
CNC 8055i/B-MC-MON-K	CNC 8055i/C-MC-MON-K
CNC 8055i/B-TC-COL-K	CNC 8055i/C-TC-COL-K
CNC 8055i/B-TC-MON-K	CNC 8055i/C-TC-MON-K



INSTALLATION
MANUAL
(SOFT M: 5.2x)
(SOFT T: 6.2x)

8055 i CNC 的配
置

CNC 的结构

独立监视器

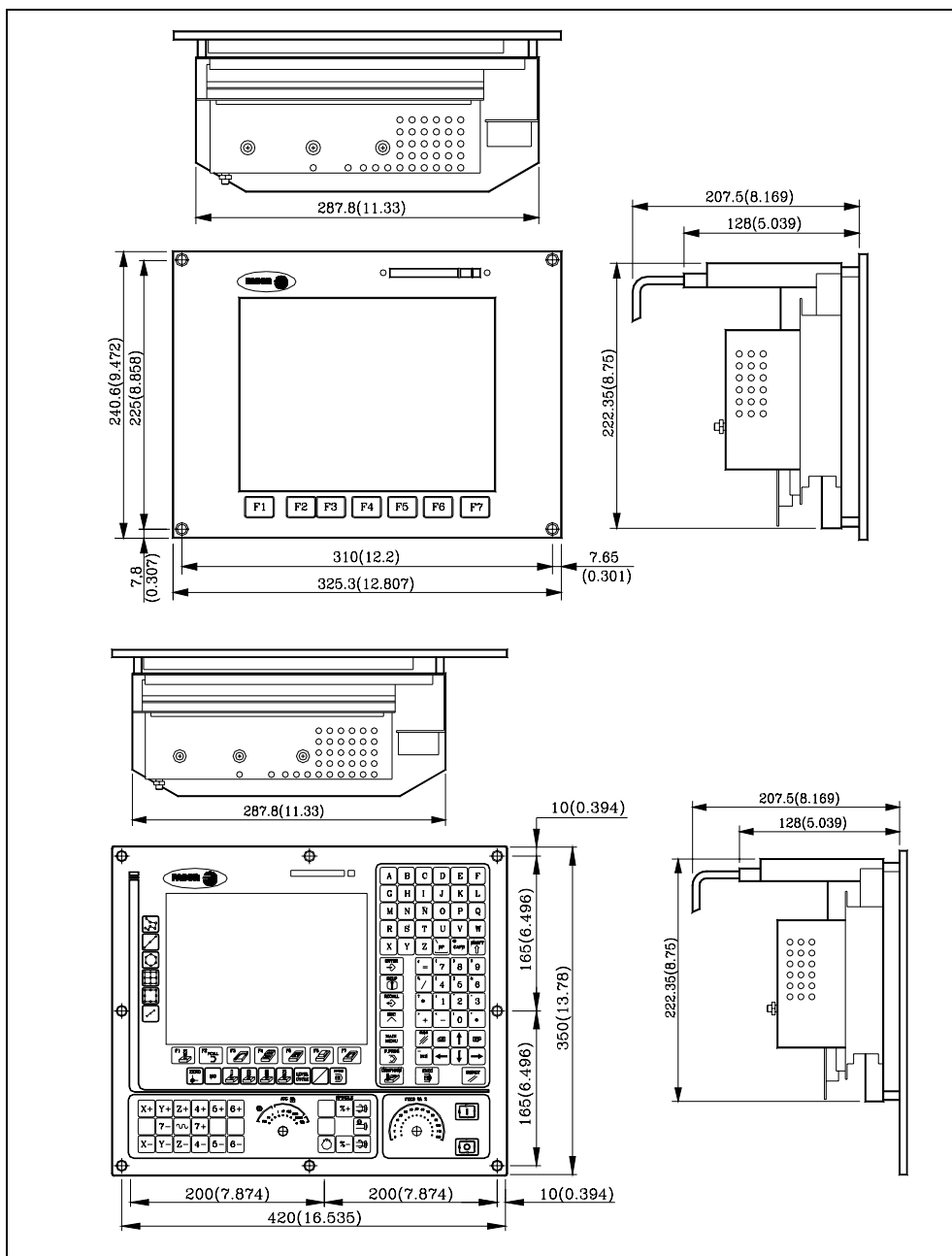
CNC 8055i/B-M-COL	CNC 8055i/C-M-COL
CNC 8055i/B-M-MON	CNC 8055i/C-M-MON
CNC 8055i/B-T-COL	CNC 8055i/C-T-COL
CNC 8055i/B-T-MON	CNC 8055i/C-T-MON

独立操作面板

M 型	操作面板: OP.8040/55.ALFA
T 型	操作面板: OP.8040/55.ALFA
MC 型	操作面板: OP.8040/55.MC
TC 型	操作面板: OP.8040/55.TC
MCO/TCO 型	操作面板: OP.8040/55.MCO/TCO

MC, TC 和 MCO/TCO 操作面板均有可供选择的字母数字键盘, 其中每个键被指定了单个字母或数字 (KB55.ALFA)。该键盘通过 KS50/55 适配器 连接到操作面板。

尺寸

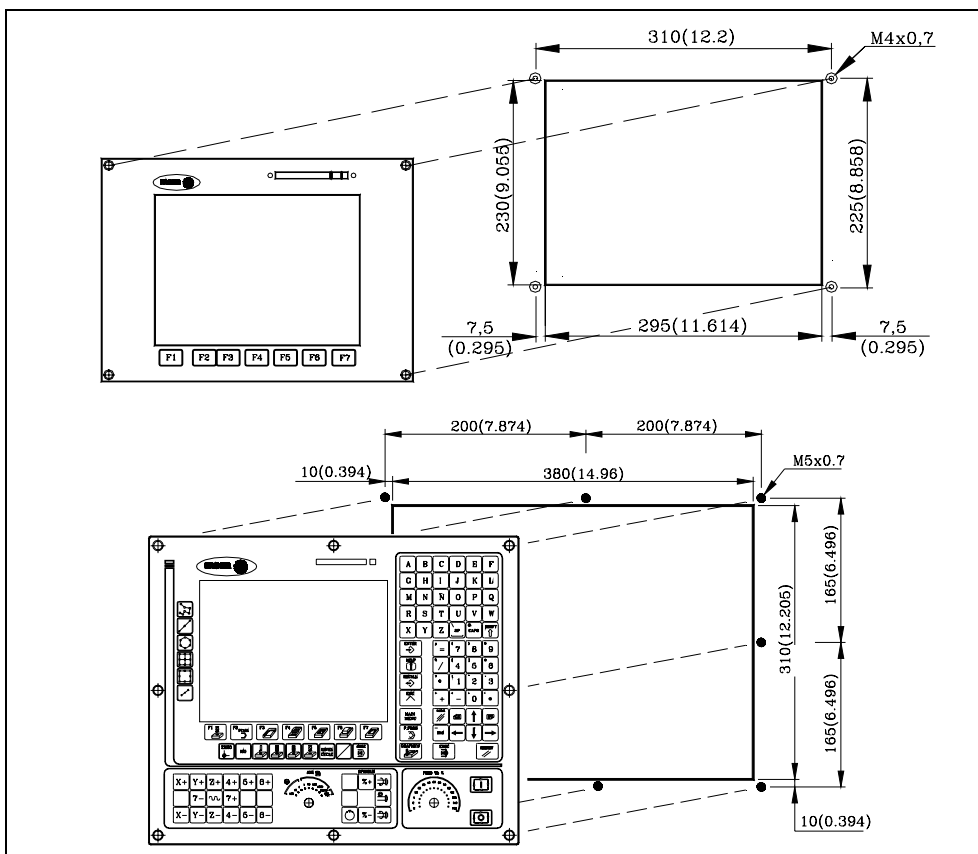


INSTALLATION
MANUAL
(SOFT M: 5.2x)
(SOFT T: 6.2x)

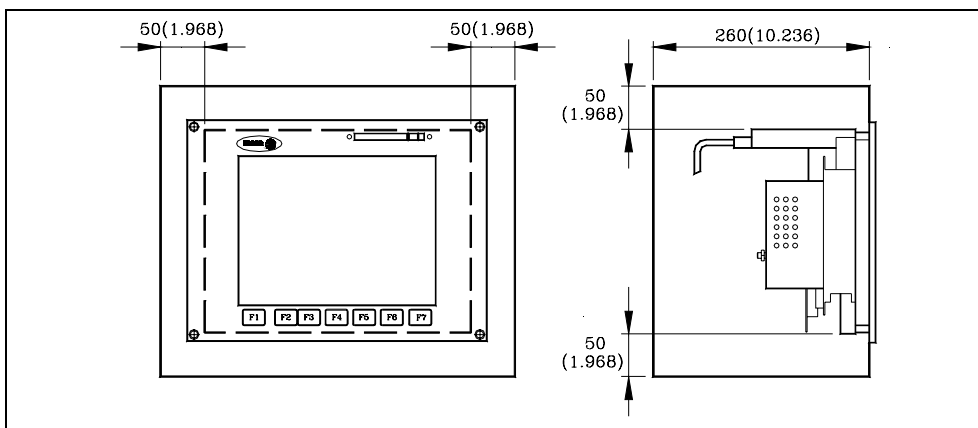
8055 i CNC 的配
置

CNC 的结构

周围空间要求:



为了保证要求的环境条件，监视器的每个面与周围空间的最小尺寸要求如下所示：



安装时要确保周围空间通风良好或有专用的通风道，以免设备内部温度超出特定要求的环境温度。

周围空间的温度应在 0 到 50°C (32°F 到 122°F) 之间。

相对湿度在 5% 到 95% 之间，无凝结。

当使用风扇改善周围的通风状况时，必须使用直流风扇。因为交流风扇会产生电磁干扰影响 CRT 显示的图形质量。

单色监视器的亮度和对比度可以调节。参考操作手册有关诊断一章，硬件配置部分。



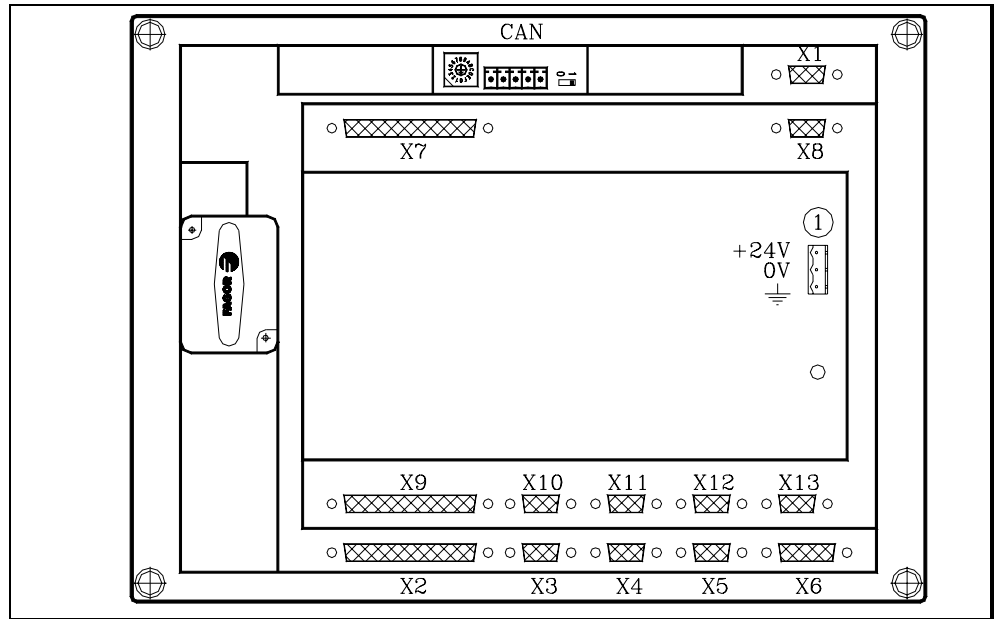
INSTALLATION
MANUAL
(SOFT M: 5.2x)
(SOFT T: 6.2x)

8055 i CNC 的配
置

CNC 的结构

2.1.1 连接器

连接器位于背面。



- (1) 电源
- X1. 用于串行通讯线 RS232
- X2. 用于数字 I/O 的连接 (I1 到 I16 和 O1 到 O8)
- X3. 用于探针的连接
- X4. 用于模拟主轴的连接
- X5. 用于电子手轮的连接
- X6. 用于操作面板的连接
- X7. 用于数字 I/O 的连接 (I97 到 I104 和 O33 到 O56)
- X8. 用于轴模拟电压的连接
- X9. 用于数字 I/O 的连接 (I65 到 I96)
- X10. 用于第一轴反馈的连接
- X11. 用于第二轴反馈的连接
- X12. 用于第三轴反馈的连接
- X13. 用于第四轴反馈的连接
- CAN 用于数字 I/O 扩展远程模块

警告：



不要打开该单元

- 只有 Fagor 公司授权的人员才有权打开该模块。

在该单元连接在主 AC 动力线上时，不要动连接器

- 在处理连接器前，必须确保该单元没有连接在主电网的 AC 动力线上。

机床制造商必须遵守“EN 60204-1 (IEC-204-1)”标准中关于防止来自外部电源和由于输入 / 输出连接的缺陷在启动电源前引起的电气冲击的规定。



INSTALLATION
MANUAL
(SOFT M: 5.2x)
(SOFT T: 6.2x)

8055 i CNC 的配
置

CNC 的结构

电源 3 叉公连接器，7.65 mm 的间距。

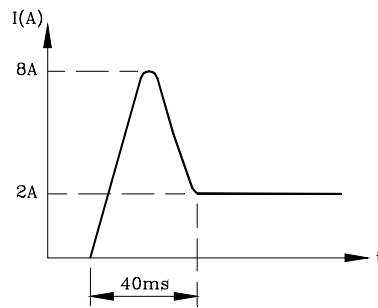
	引脚	信号和功能	
	1	+24V	电源
	2	0V	电源
	3	底盘	屏蔽

采用下面给出的独立外部电源：

名义电压：	20 V	30V
	最小	最大
波动：	4V	
名义电流：	2A	
上电时的峰值电流：	12A	

中央单元在 36V 电压时，将激活过压保护。

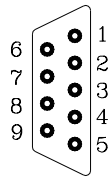
在上电时，供电电流的形状如下所示：



连接器 X3 (RS232) 它是一个 9 针 SUB-D 型公连接器，用于连接 RS 232 C 串行口。

电缆的屏蔽必须在每端均连接到金属罩上。

引脚	信号
1	DCD
2	RxD
3	TxD
4	DTR
5	GND ISO
6	----
7	RTS
8	CTS
9	+5V ISO



该连接器的所有引脚均是光电隔离的。

电缆长度

EIA RS232C 标准规定电缆的电容不能超过 2500pF；因为电缆每米的平均电容在 130pF 到 170pF 之间，因此电缆的最大长度不能超过 15m (49 英尺)。

当使用长电缆时，为了避免干扰应采用双绞股屏蔽电缆。

建议使用 7 根导线的全屏蔽电缆，电缆导线截面积为 0.14 mm²。

传输速度 (波特率)

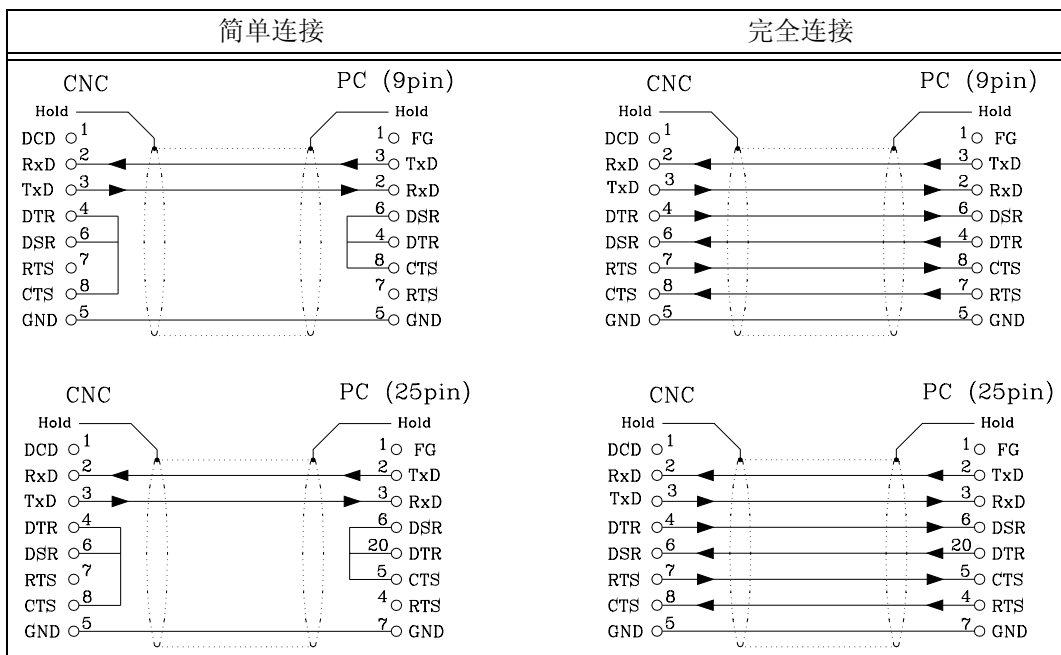
该 CNC 传输的最大速度为 115,200 波特。

建议将所有没有使用的导线接地，以防止出现错误的控制和数据信号。

接地连接

建议将所有的控制和数据信号连接到同一接地电缆 (引脚 7 GND)，以避免长电缆引起的各参考点电位的不同。

推荐的 RS232C 接口连接



INSTALLATION
MANUAL
(SOFT M: 5.2x)
(SOFT T: 6.2x)

8055 i CNC 的配
置

CNC 的结构

连接器 X2, X7 和 X9 数字输入和输出

X2	输入 I1 到 I16 和输出 O1 到 O8
X9.	I 输入 I65 到 I96
X7.	输入 I97 到 I104 和输出 O33 到 O56

用来给这些输入 / 输出供电的电源的 24V 和 0V 端必须连接到所用连接器的引脚 18 和 19 (0V) 和引脚 1 和 20 (24V)。

所有的屏蔽只在 CNC 端通过引脚 37 接地，另一端自由。屏蔽电缆的未屏蔽线的长度不能超过 75mm (大约 3 英寸)。

警告:



因为对 EMERGENCY (急停) 信号的响应时间必须很短, CNC 将输入 I01 用于此目的。因此, 不管 PLC 程序如何使用该信号, CNC 将立即处理该输入。

急停输出与 PLC 的 O1 一致, 在 CNC 出现 ALARM (报警) 或 ERROR (错误) 时, 或者当 PLC 的输出 O1 被设置为 0 (逻辑 0) 时, 它将被激活 (从逻辑 1 到逻辑 0)。



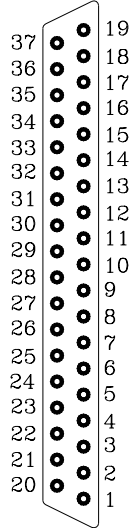
INSTALLATION
MANUAL
(SOFT M: 5.2x)
(SOFT T: 6.2x)

8055 i CNC 的配
置

CNC 的结构

连接器 X2, 37 针 SUB-D 型母连接器:

引脚	信号和功能	
	信号	功能
1	24V	外部电源 / 急停输出
2	O 1	
3	O 3	
4	O 5	
5	O 7	
6	----	
7	----	
8	----	
9	----	
10	I 1	
11	I 3	
12	I 5	
13	I 7	
14	I 9	
15	I 11	
16	I 13	外部电源 外部电源
17	I 15	
18	0 V	
19	0 V	
20	24V	外部电源
21	O 2	
22	O 4	
23	O 6	
24	O 8	
25	----	
26	----	
27	----	
28	----	
29	I 2	
30	I 4	
31	I 6	
32	I 8	
33	I 10	
34	I 12	
35	I 14	
36	I 16	屏蔽
37	底盘	



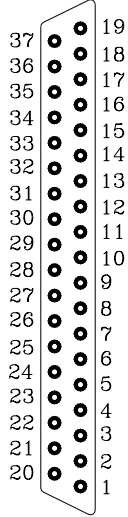
INSTALLATION
MANUAL
(SOFT M: 5.2x)
(SOFT T: 6.2x)

8055 i CNC 的配
置

CNC 的结构

连接器 X7, 37 针 SUB-D 型母连接器

引脚	信号和功能	
	信号	功能
1	24V	外部电源
2	O33	
3	O35	
4	O37	
5	O39	
6	O41	
7	O43	
8	O45	
9	O47	
10	O49	
11	O51	
12	O53	
13	O55	
14	I97	
15	I99	
16	I101	外部电源
17	I103	
18	0 V	
19	0 V	
20	24V	
21	O34	外部电源
22	O36	
23	O38	
24	O40	
25	O42	
26	O44	
27	O46	
28	O48	
29	O50	
30	O52	
31	O54	
32	O56	
33	I98	
34	I100	
35	I102	
36	I104	屏蔽
37	底盘	



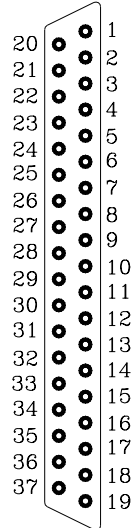
INSTALLATION
MANUAL
(SOFT M: 5.2x)
(SOFT T: 6.2x)

8055 i CNC 的配
置

CNC 的结构

连接器 X9, 37 针 SUB-D 型公连接器

引脚	信号和功能	
	信号	功能
1	----	
2	I65	
3	I67	
4	I69	
5	I71	
6	I73	
7	I75	
8	I77	
9	I79	
10	I81	
11	I83	
12	I85	
13	I87	
14	I89	
15	I91	
16	I93	
17	I95	
18	0 V	外部电源
19	0 V	外部电源
20	----	
21	I66	
22	I68	
23	I70	
24	I72	
25	I74	
26	I76	
27	I78	
28	I80	
29	I82	
30	I84	
31	I86	
32	I88	
33	I90	
34	I92	
35	I94	
36	I96	
37	底盘	屏蔽



INSTALLATION
MANUAL
(SOFT M: 5.2x)
(SOFT T: 6.2x)

8055 i CNC 的配
置

CNC 的结构

连接器 X3 用于连接探针

9 针 SUB-D 型母连接器。

引脚	信号和功能	
	1	底盘
2	+5 V	用于探针的 +5 V 输出
3	Palp1_5	探针 1.5V TTL 输入
4	Palp1_24	探针 1.24V 输入
5	GND	0V 探针输入
6	+5 V	+5 V 输出
7	Palp2_5	探针 2.5V TTL 输入
8	Palp2_24	探针 2.24V 输入
9	GND	0V 探针输入

可以连接 2 个探针，每个探针有 2 个输入 (5V 和 24V)。

有关探针输入特性的详细信息，可以参考附录 8055i CNC 的技术特性部分。

要参考推荐的连接电路，参见附录探针在 8055i CNC 的连接部分。

所有的屏蔽只在 CNC 端通过引脚 1 接地，另一端自由。屏蔽电缆的未屏蔽线的长度不能超过 75mm (大约 3 英寸)。

连接器 X4 用于连接模拟主轴

15 针高密 SUB-D 型母连接器。

引脚	信号和功能	
	1	Ac
2	/ Ac	
3	Bc	
4	/ Bc	
5	I0c	
6	/ I0c	
7	ALc	
8	/ ALc	
9	+5 V	用于反馈的 +5V 输出
10	ConsCab	模拟电压输出
11	GND	用于模拟电压或反馈的 0V 输出
12	GND	用于模拟电压或反馈的 0V 输出
13	----	
14	----	
15	底盘	屏蔽

电缆的屏蔽必须在每端均连接到金属罩上。



INSTALLATION
MANUAL
(SOFT M: 5.2x)
(SOFT T: 6.2x)

8055 i CNC 的配
置

CNC 的结构

连接器 X5 用于电子手轮的连接

15 针高密度 SUB-D 型母连接器。

引脚	信号和功能	
	1 2 3 4	A1 / A1 B1 / B1
5 6 7 8	A2 / A2 B2 / B2	第二个手轮的反馈信号
9 10 11 12 13 14 15	+5 V +5 V GND GND 100P --- 底盘	电源输出 电源输出 电源输出 电源输出 Fagor 100P 手轮的按钮 屏蔽



电缆必须全屏蔽，其他的要求取决于所采用的反馈系统和要求的电缆长度。

电缆的屏蔽必须在每端均连接到金属罩上。

强烈建议这些电缆应尽量远离机床的动力电缆。

有关反馈输入（方波和正弦波信号）和微分反馈报警信号的特性的详细信息，可参考附录 8055CNC 的技术特性部分。

当采用 FAGOR 100P 型手轮时，将其作为第一手轮连接，并将轴选择信号连接到引脚 13 上。

连接器 X6 用于操作面板的连接

26 针高密 SUB-D 型母连接器。

FAGOR 公司提供连接所需的电缆。该电缆带有 2 个 26 针高密 SUB-D 型公连接器。

两个连接器均带有 2 个 UNC4.40 螺钉用于锁紧。

采用直接连接的方式，1 对 1，2 对 2，3 对 3，依次类推。电缆的软防护管焊接在连接器的金属罩上。



INSTALLATION
MANUAL
(SOFT M: 5.2x)
(SOFT T: 6.2x)

8055 i CNC 的配
置

CNC 的结构

连接器 X8 用于轴模拟电压的连接

9 针 SUB-D 型母连接器。

引脚	信号和功能	
	1	底盘
2	模拟 1	用于第一根轴的模拟输出
3	模拟 2	用于第二根轴的模拟输出
4	模拟 3	用于第三根轴的模拟输出
5	模拟 4	用于第四根轴的模拟输出
6	GND	模拟电压参考信号
7	GND	
8	GND	
9	GND	

电缆的屏蔽必须在每端均连接到金属罩上。

轴的编码是用通用机床参数 AXIS1 (P0) 到 AXIS4 (P3) 设置的。

连接器 X10, X11, X12, X13 用于轴的反馈输入

X10. 用于第一根轴反馈的连接

X11 用于第二根轴反馈的连接

X12 用于第三根轴反馈的连接

X13 用于第四根轴反馈的连接

15 针高密 SUB-D 型母连接器。

引脚	信号和功能	
	1	A
2	/A	
3	B	
4	/B	
5	I0	
6	/I0	
7	AL	
8	/AL	
9	+5 V	反馈系统的电源
10	+5 V	
11	GND	
12	GND	
13	----	
14	----	屏蔽
15	底盘	

电缆的屏蔽必须在每端均连接到金属罩上。



INSTALLATION
MANUAL
(SOFT M: 5.2x)
(SOFT T: 6.2x)

8055 i CNC 的配
置

CNC 的结构

CAN 连接器 数字 I/O 扩展

CAN 最多允许连接 4 个远程模块到中央单元以扩展数字输入和输出的数目。

根据所使用的元件，每个远程模块可以有：

24 路输入和 16 路输出

48 路输入和 32 路输出

72 路输入和 48 路输出

16 个位置旋转开关 (0-15) 用以表示每个连接在 CAN 总线上的元件的地址（设备选择）。

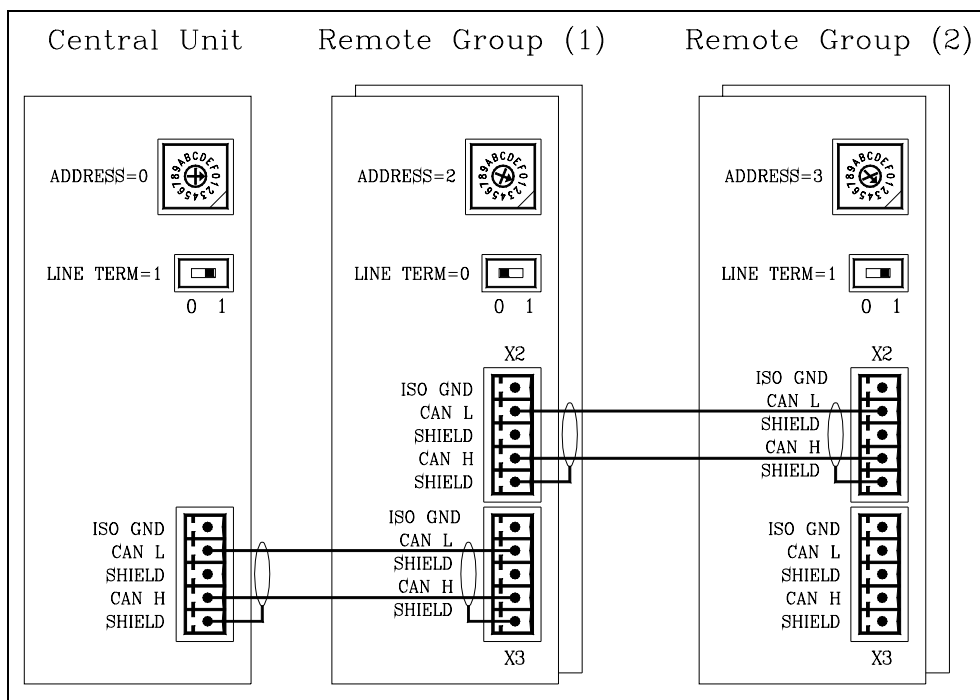
CNC 必须始终占据“0”位置，其他的从“1”位置开始，连续排列。

要采用改变后的地址，必须将相应模块关闭再重新打开（或按复位按钮）。

它们采用任意 2 个连接器顺序连接。采用特定的 CAN 电缆：全屏蔽的双绞股线，截面直径为 0.22 mm，阻抗为 120 Ω。

在元件最终端，必须将“线端子”切换到位置“1”，其他的在位置“0”。

下图表示中央单元和 2 个远程模块组之间的 CAN 连接。



传输的速度取决于电缆的长度或总 CAN 连接的距离。必须设置 PLC 参数 IOCANSPE (P88)。



INSTALLATION
MANUAL
(SOFT M: 5.2x)
(SOFT T: 6.2x)

8055 i CNC 的配
置

CNC 的结构

2.1.2 远程模块

远程模块划分为组。每个组可以有 1 个或 2 个远程模块。所提供的元件有：

电源

它是整个配置的必须部分。

它必须供给 24 Vdc 电压，并连接到系统的 CAN 总线。

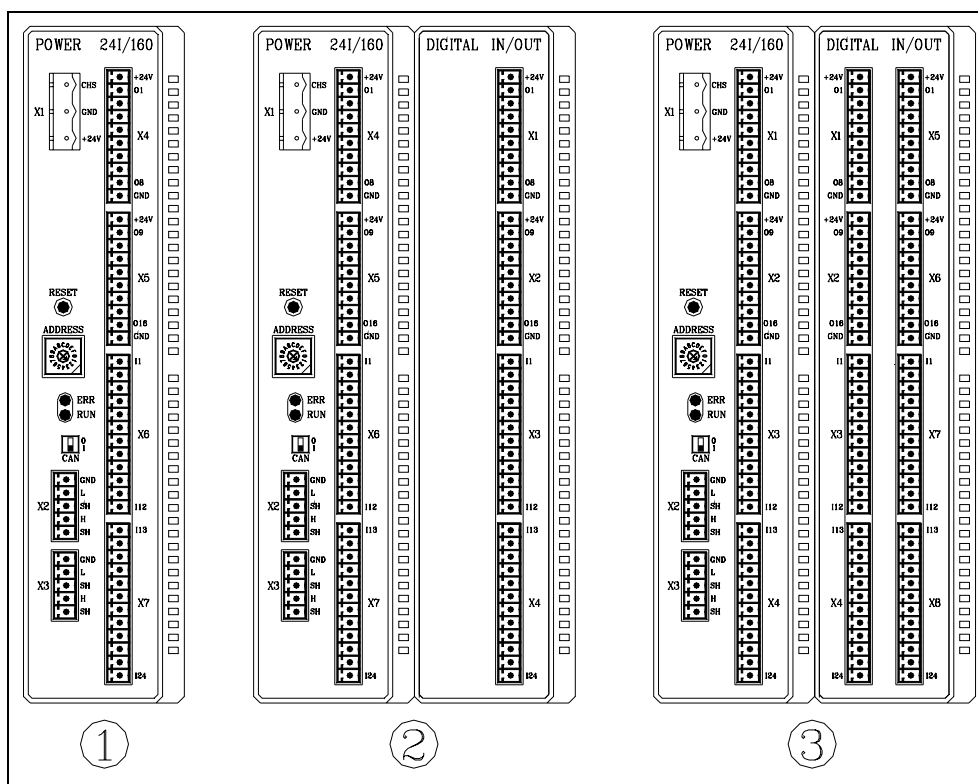
单输入 / 输出元件 (数字 IN/OUT)

它被用做 I/O 扩展。它拥有 24 路数字输入和 16 路数字输出。

双输入 / 输出元件 (数字 IN/OUT)

它被用做 I/O 扩展。它拥有 48 路数字输入和 32 路数字输出。

可能的安装形式：



1. 电源
24 路输入和 16 路输出
2. 电源 + 单 I/O
48 路输入和 32 路输出
3. 电源 + 双 I/O
72 路输入和 48 路输出



INSTALLATION
MANUAL
(SOFT M: 5.2X)
(SOFT T: 6.2X)

8055 i CNC 的配
置

CNC 的结构

电气特性

所有的数字输入 (I) 采用光偶进行电隔离保护。

输入的电气特性为：

名义电压：	+24 Vdc (在 +18 Vdc 到 +30 Vdc 之间)
最高极限 (1)	最大 +18 Vdc
最低极限 (0)	最小 +9 Vdc
每路输入的一般消耗	5 mA
每路输入的最大消耗	7 mA

所有的数字输入 (O) 采用光偶进行电隔离保护。

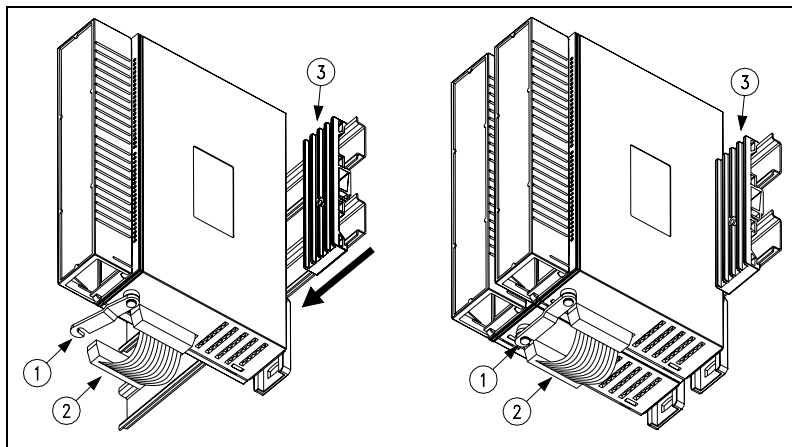
输出的电气特性为：

名义电压：	+24 Vdc (在 +18 Vdc 到 +30 Vdc 之间)
输出电压：	比电源电压低 2V
最大输出电流：	每路 500 mA

数字输出中有保险用以防止过压 (大于 33 Vdc) 和电源反接。

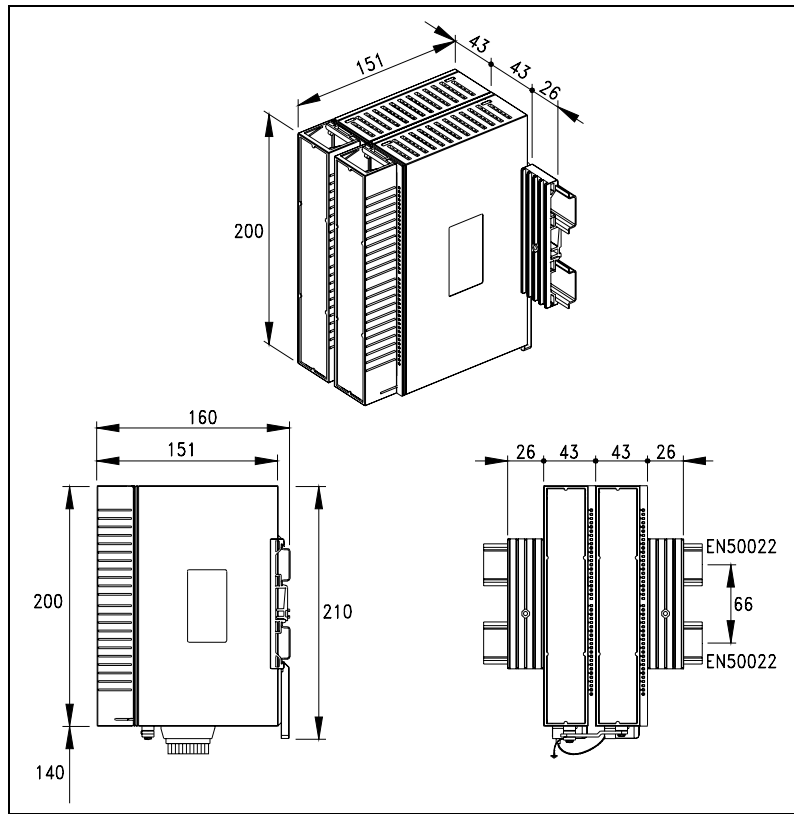
连接

根据 UNE 50022 标准用 2 个安装固定柱固定模块的 2 个侧面，每个组的端部之间要保持适当的距离，以便安装固定模块。



1. 接地连接
2. 带状电缆，用于模块之间的相互连接。
3. 安装固定柱。

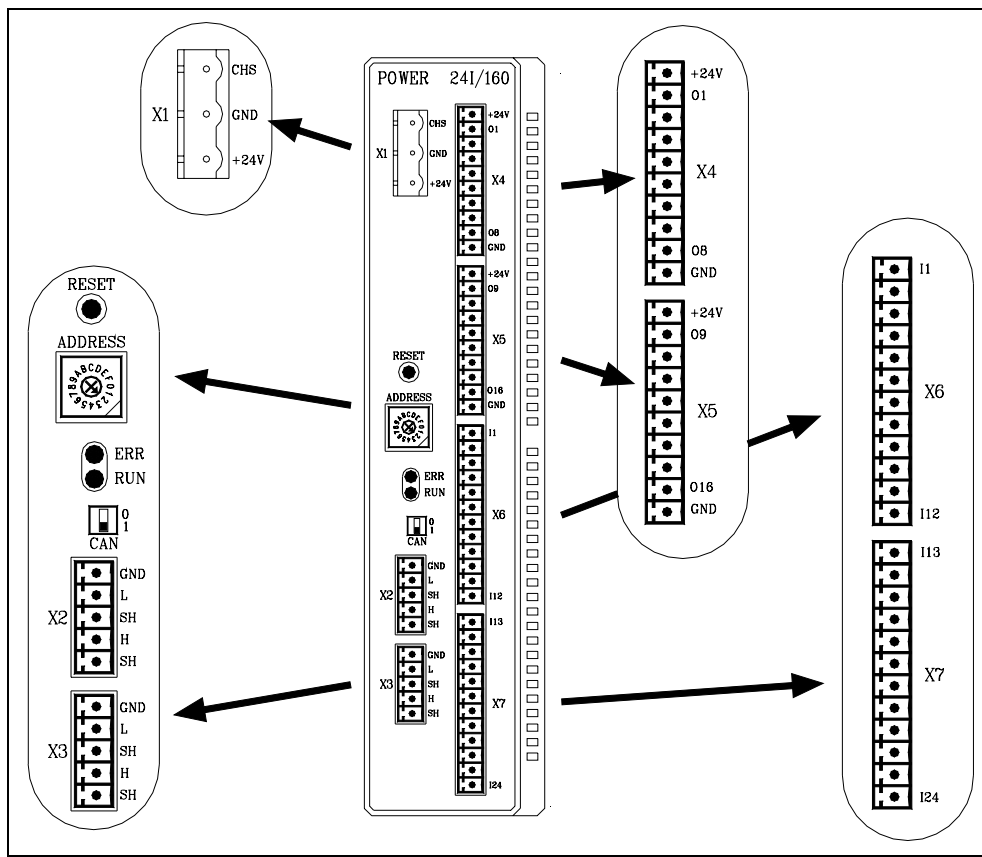
每组将通过 CAN 总线连接到系统 (CPU, 键盘等)，这将在后面讲述。



为了通风和将来的维护方便，在模块下面留出 140 mm 的距离。

电源

它是整个配置的必须部分（每组一个）。
 它必须供给 24 Vdc 电压，并连接到系统的 CAN 总线。
 它有 24 路数字输入和 16 路数字输出。



- X1 +24V / GND 供给 24Vdc 电压
- X1 底盘 接地连接
- 复位 当改变逻辑地址时，必须按该按钮。
- 地址 16 个位置的开关 (0-15)，表示 CAN 总线的地址 (不允许“0”)。
- ERR 红灯

关闭 f	模块工作正常
快速闪烁	模块配置阶段
单闪烁	警告，传输不良
双闪烁	与中央单元没有通讯
开	出错。错误太多
- RUN 绿灯

开	模块工作正常
单闪烁	模块停止工作
快速闪烁	模块配置阶段
连续闪烁	启动阶段或出错
- CAN 线终端开关。位于 CAN 总线终端的元件其“线终端”开关必须位于位置“1”，其余的在位置“0”。
- X2, X3 用于 CAN 总线连接的连接器。
- X4, X5 连接 16 路数字输出的连接器。2 个连接器均需要供给 +24V/ GND 的电源。
- X6, X7 连接 24 路数字输入的连接器的。



INSTALLATION
 MANUAL
 (SOFT M: 5.2x)
 (SOFT T: 6.2x)

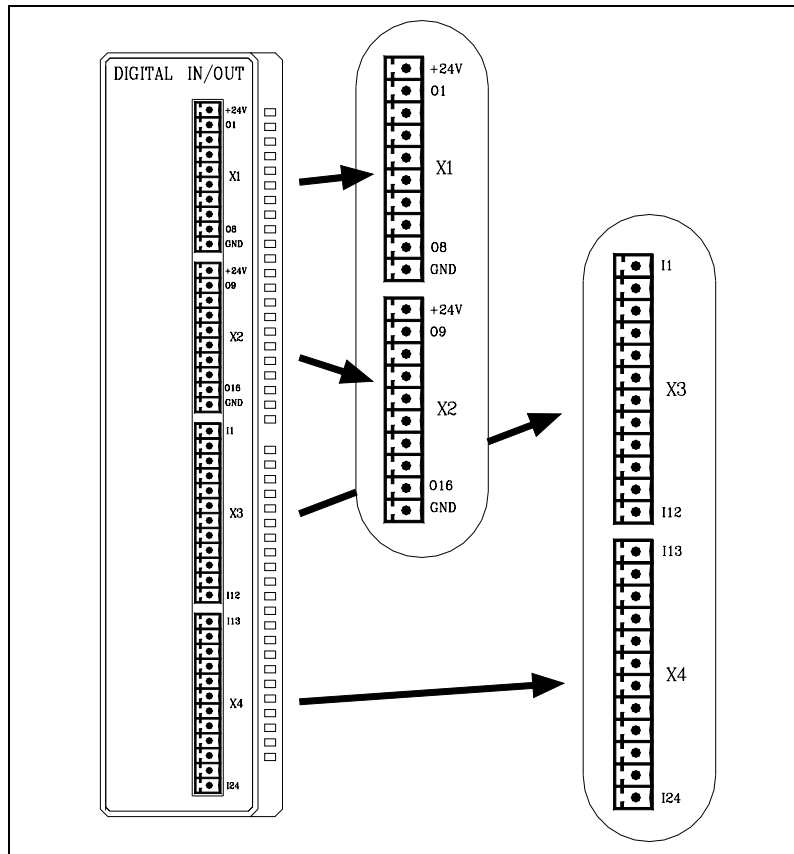
8055 i CNC 的配
 置

CNC 的结构

单 I/O 元件

它与电源元件一起使用，用来扩展输入和输出。

它有 24 路数字输入和 16 路数字输出。



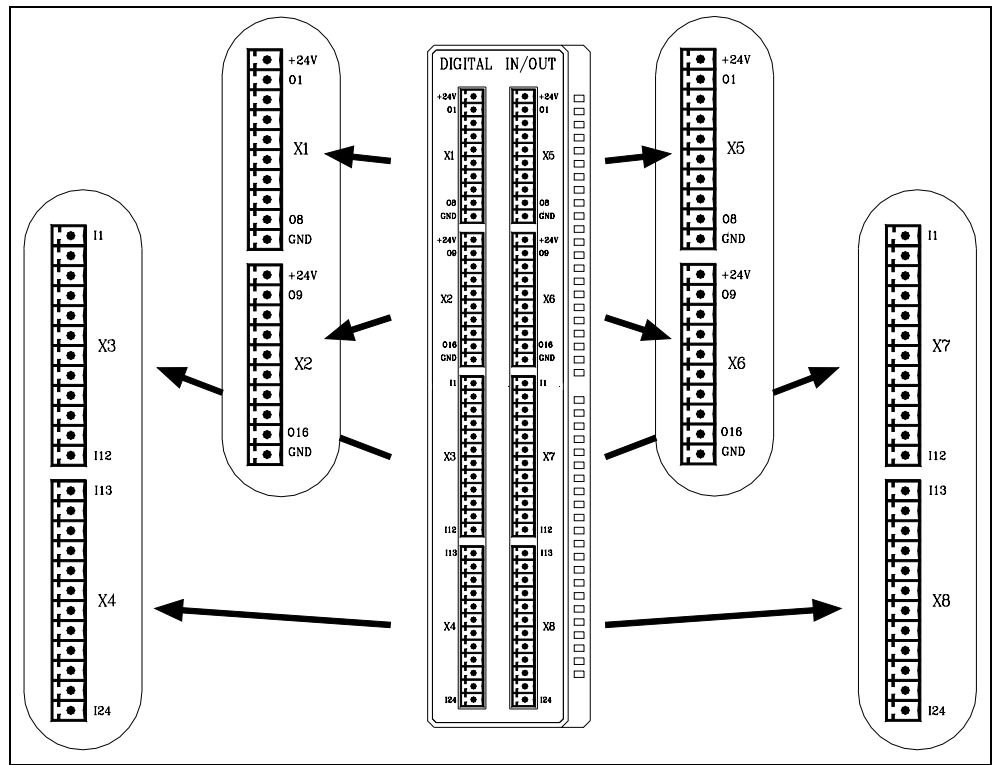
X1, X2 连接 16 路数字输出的连接器。2 个连接器均需要 +24V/GND 的电源。

X3, X4 连接 24 路数字输入的连接器。

双 I/O 元件

它与电源元件一起使用，用来扩展输入和输出。

它有 48 路数字输入和 32 路数字输出。



- X1, X2, X5, X6 连接 16 路数字输出的连接器。所有连接器均需要 +24V/GND 的电源。
- X3, X4, X7, X8 连接 24 路数字输入的连接器。



INSTALLATION
MANUAL
(SOFT M: 5.2x)
(SOFT T: 6.2x)

8055 i CNC 的配
置

CNC 的结构

远程模块的设置

下列 PLC 机床参数标识 4 个可能的远程模块中的每一个模块。

IOCANID1 (P89)
IOCANID2 (P90)
IOCANID3 (P91)
IOCANID4 (P92)

它们表示每个机床参数组所指的模块。

分配节点（地址选择器指示的节点）占据的 CAN 总线地址。

ICAN1 (P93)
OCAN1 (P94)
ICAN2 (P95)
OCAN2 (P96)
ICAN3 (P97)
OCAN3 (P98)
ICAN4 (P99)
OCAN4 (P100)

它们表示远程模块的配置，输入 (ICAN*) 和输出 (OCAN*) 的数目。

位于节点 1，有 48 路输入和 32 路输出的远程模块的例子：

IOCANID1=1 ICAN1=48 OCAN1=32

NUICAN1 (P101)
NUOCAN1 (P102)
NUICAN2 (P103)
NUOCAN2 (P104)
NUICAN3 (P105)
NUOCAN3 (P106)
NUICAN4 (P107)
NUOCAN4 (P108)

它们表示对应于该组的第一个输入 (NUICAN*) 和第一个输出 (NUOCAN*) 的号。它们必须以 8 的倍数加 1 开始， $(1+n*8)$ 。例如：105, 161, 201

对于中央单元和其他远程模块没有使用的模块，它们必须被分配空号。中央单元有本地输入 I1-16, I65-104 和本地输出 O1-8, O33-56。

位于节点 1，有 48 路输入和 32 路输出的远程模块的例子：

IOCANID1=1 ICAN1=48 OCAN1=32
 NUICAN1=17 输入 I17 到 I64
 NUOCAN1=9 输出 O9 到 O40

CNC 能控制的本地和远程输入和输出必须在 I1-512 和 O1-512 之间。

在前面的例子中，分配给该参数的最高号为：

NUICAN1=465 输入 I465 到 I512
 NUOCAN1=481 输出 O481 到 O512



INSTALLATION
 MANUAL
 (SOFT M: 5.2x)
 (SOFT T: 6.2x)

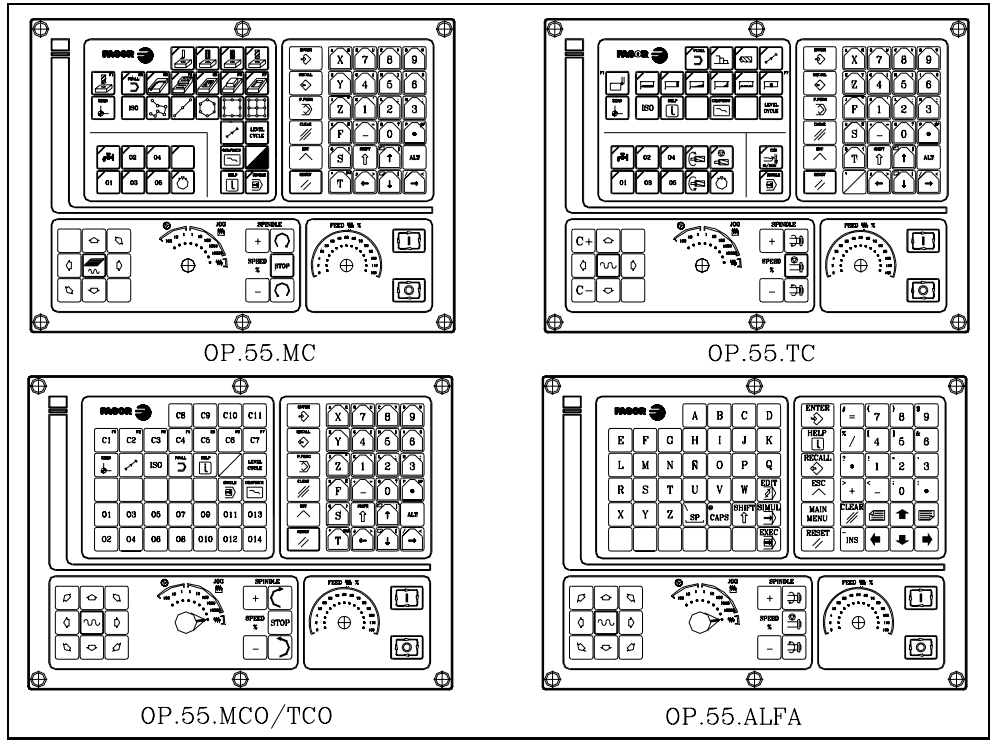
8055 i CNC 的配
 置

CNC 的结构

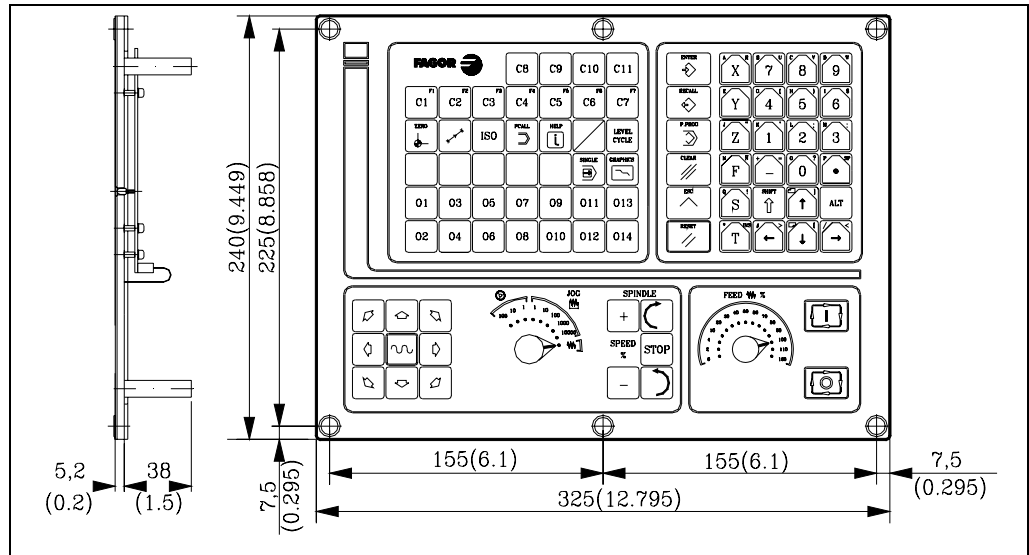
2.2 操作面板

“操作面板”取决于 CNC 的型号

M 型	操作面板: OP.8040/55.ALFA
T 型	操作面板: OP.8040/55.ALFA
MC 型	操作面板: OP.8040/55.MC
TC 型	操作面板: OP.8040/55.TC
MCO/TCO 型	操作面板: OP.8040/55.MCO/TCO



尺寸:

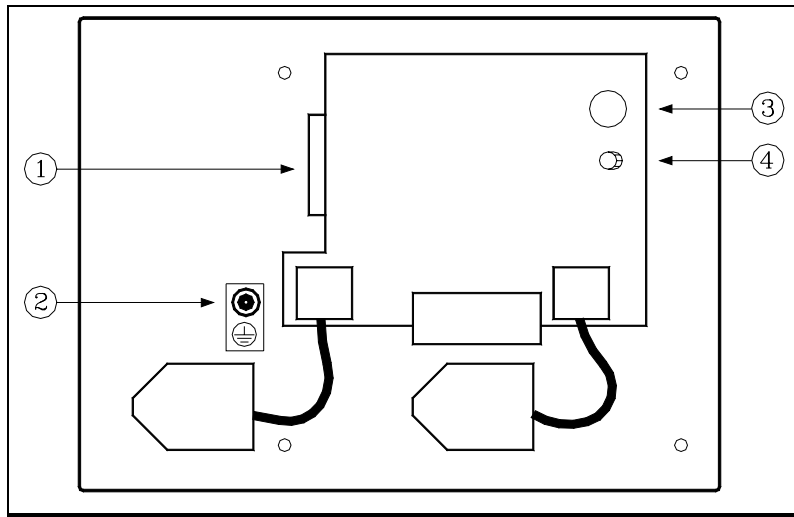


INSTALLATION
MANUAL
(SOFT M: 5.2X)
(SOFT T: 6.2X)

8055 i CNC 的配
置

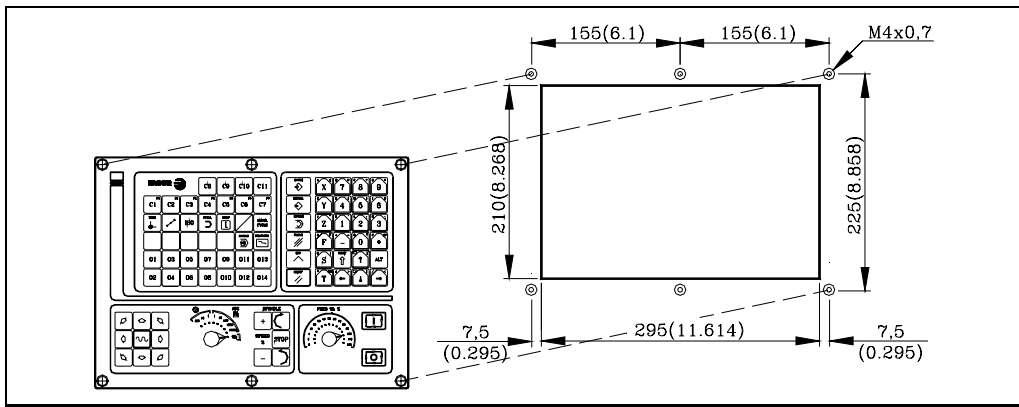
操作面板

元件描述:



1. SUB-D 型 25 针连接器，用于连接键盘与中央单元或转接板。
2. 接地端。
3. 蜂鸣器。
4. 蜂鸣器音量调节钮。

周围空间要求:



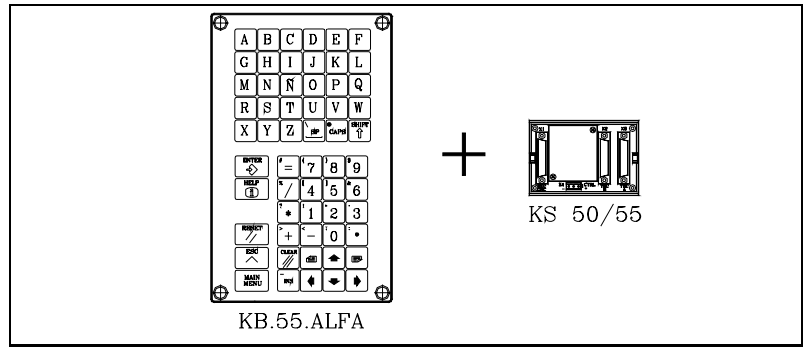
INSTALLATION
MANUAL
(SOFT M: 5.2X)
(SOFT T: 6.2X)

8055 i CNC 的配
置

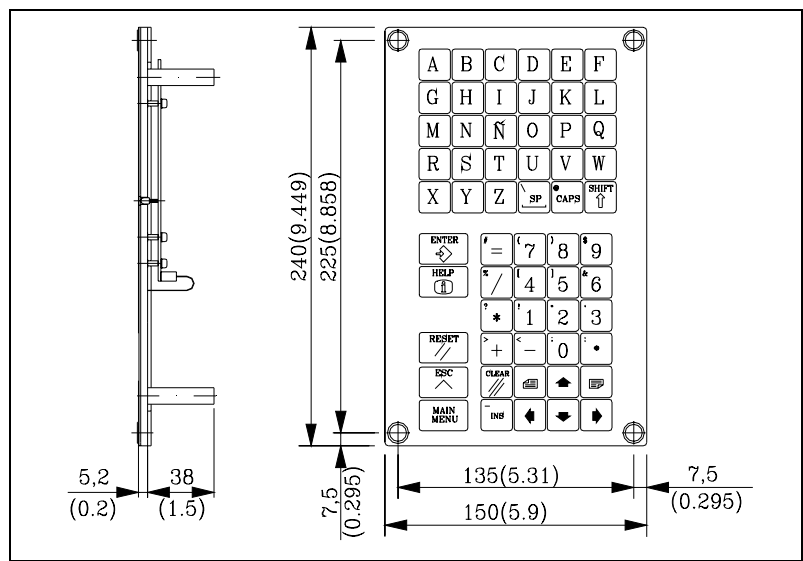
操作面板

2.2.1 字母数字键盘 (可选项)

MC, TC 和 MCO/TCO 均有可供选择的字母数字键盘, 其中每个键被指定了单个字母或数字 (KB55.ALFA)。该键盘通过 KS50/55 适配器连接到操作面板。



尺寸:

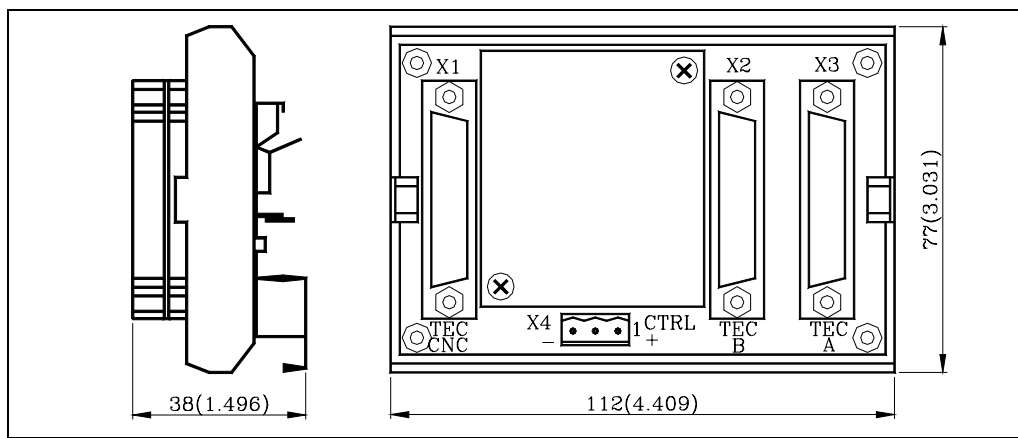


INSTALLATION
MANUAL
(SOFT M: 5.2x)
(SOFT T: 6.2x)

8055 i CNC 的配
置

操作面板

KS50/55 的尺寸和元件描述:



- X1** SUB-D 型 25 针母连接器，用于连接“中央单元 + 监视器”。
- X2** SUB-D 型 25 针母连接器，用于连接“操作面板”。
- X3** SUB-D 型 25 针母连接器，用于连接“字母数字面板”。
- X4** 3-叉公连接器，7.62 mm 间距，用于选择与中央单元连接的键盘。

引脚	值	含义
1	0V 24V	CNC 用字母数字键盘 CNC 用操作面板
2	---	目前没有使用。
3	GND	外部电源。

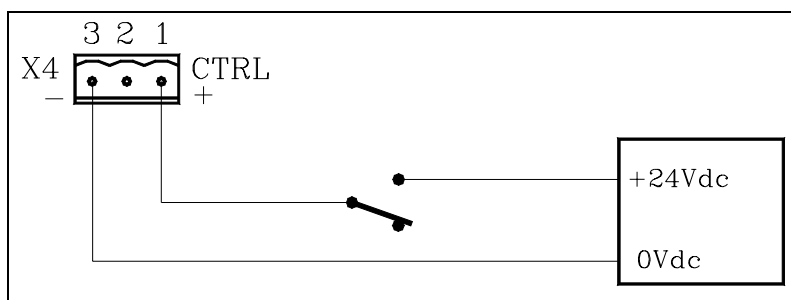
如果连接器 X4 上没有电压，CNC 将用字母数字键盘。

“中央单元 + 监视器”和“操作面板”或“字母数字键盘”之间电缆的最大长度为 25 m (82 英尺)。

当采用 2 个键盘时，必须安装键盘转接板。

下面是选择键盘的一些例子：

带转接板

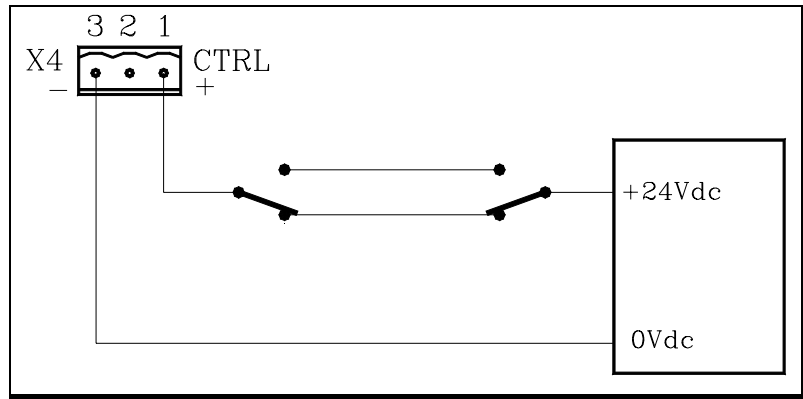


INSTALLATION
MANUAL
(SOFT M: 5.2x)
(SOFT T: 6.2x)

**8055 i CNC 的配
置**

操作面板

带 2 个转接板



带 PLC

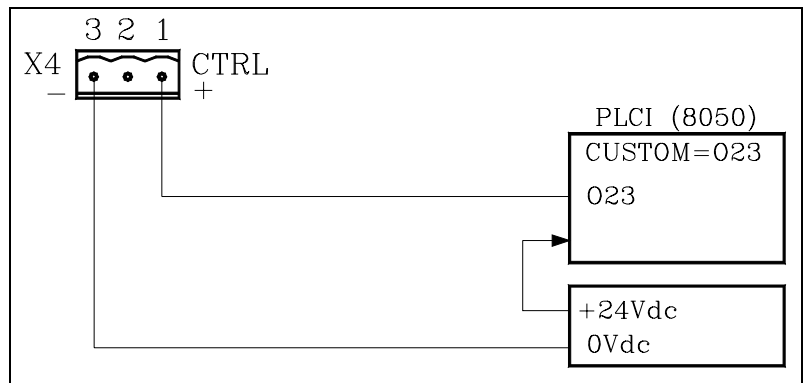
CNC 通用逻辑输出 CUSTOM (M5512) 表示 PLC 当前选择的工作模式。

CUSTOM (M5512) = 0 M 或 T 工作模式

CUSTOM (M5512) = 1 MC, TC, MCO 或 TCO 工作模式

如果在 PLC 中编写了 CUSTOM=O23, 输出 O23 表示在 CNC 选择的工作模式。

因此, 在进行连接时, 每次工作模式的改变, 要选择相应的键盘。



INSTALLATION
MANUAL
(SOFT M: 5.2x)
(SOFT T: 6.2x)

8055 i CNC 的配
置

操作面板



CNC 8055 / CNC 8055i

FAGOR 

REF. 0112

(SOFT M: 5.2X)
(SOFT T: 6.2X)

机床和动力的连接

3



INSTALLATION
MANUAL
(SOFT M: 5.2x)
(SOFT T: 6.2x)

机床和动力的连接

3. 机床和动力的连接

警告:



动力开关

- 该动力开关必须安装在易于接近, 且离开地面 0.7 米 (27.5 英寸) 到 1.7 米 (5.5 英尺) 高的地方。

将该单元安装在合适的位置

- 建议将 CNC 安装在远离冷却液、化学物质、可能出现冲击的位置, 以免造成对 CNC 的损坏。

8055 CNC 中央单元的主电网动力连接

8055 CNC 中央单元有三相插头用于连接主交流电网和接地。

该连接必须通过一个独立的屏蔽 110VA 变压器, 其交流输出在 84V 到 264V 之间, 频率为 50Hz-60Hz。

必须给监视器 / 键盘提供 220V A.C. 的动力。

8055i CNC 中央单元的主电网动力连接

"中央单元 + 监视器" 带有三插孔的连接器的, 插孔间距为 7.62 mm。

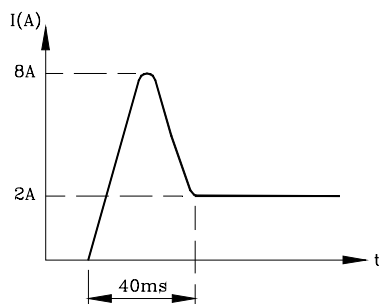
		引脚	信号和功能	
+24V		1	+24V	电源
0V		2	0V	电源
		3	底盘	屏蔽

采用下面给出的独立外部电源:

名义电压:	20 V	30V
	最小	最大
波动:	4V	
名义电流:	2A	
上电时的峰值电流:	12A	

中央单元在 36V 电压时, 将激活过压保护。

在上电时, 供电电流的形状如下所示:



INSTALLATION
MANUAL
(SOFT M: 5.2x)
(SOFT T: 6.2x)

机床和动力的连接

机床的连接

机床必须具备解决所有这些元件（继电器绕组、接触器、电机等）所产生的干涉的能力。

D.C. 继电器绕组

而二极管类型 1N4000.

A.C. 继电器绕组

RC 的连接应尽可能接近绕组。它们的大体数值为：

R 220 Ohmios/1W C 0.2 μ F/600V

A.C. 电机 .

RC 的相间连接值为：

R 300 Ohmios/6W C 0.47 μ F/600V

接地连接

必须进行合理的接地连接，以实现：

- 防止应故障引起的电击。
- 防止由机床或附近其它电器设备产生的干涉引起电器设备的错误操作行为。

因此，要安装 1 到 2 个接地点，用来连接上面提到的元件。

为了获得比较低的阻抗，并有效避免干涉，应采用截面积比较大的电缆，这样将使所有的元件具有相同的电压参考点。

即使合理的接地连接可以减小电气干涉（噪音），信号电缆还是需要附加的保护。

采用双绞股电缆可以达到这一目的，这种电缆采用防静电屏蔽网包覆，它的屏蔽线必须连接到特定的点上，以避免出现地线环，从而引起不期望的后果。该连接通常在 CNC 的接地点完成。

机床的每个元件 /CNC 接口必须通过确定的点接地。为了方便，这些点可以设置在机床附近并合理的连接到总接地点上。

如果需要第二个接地点，建议将这 2 个点用截面积不小于 8 mm² 的电缆连接起来。

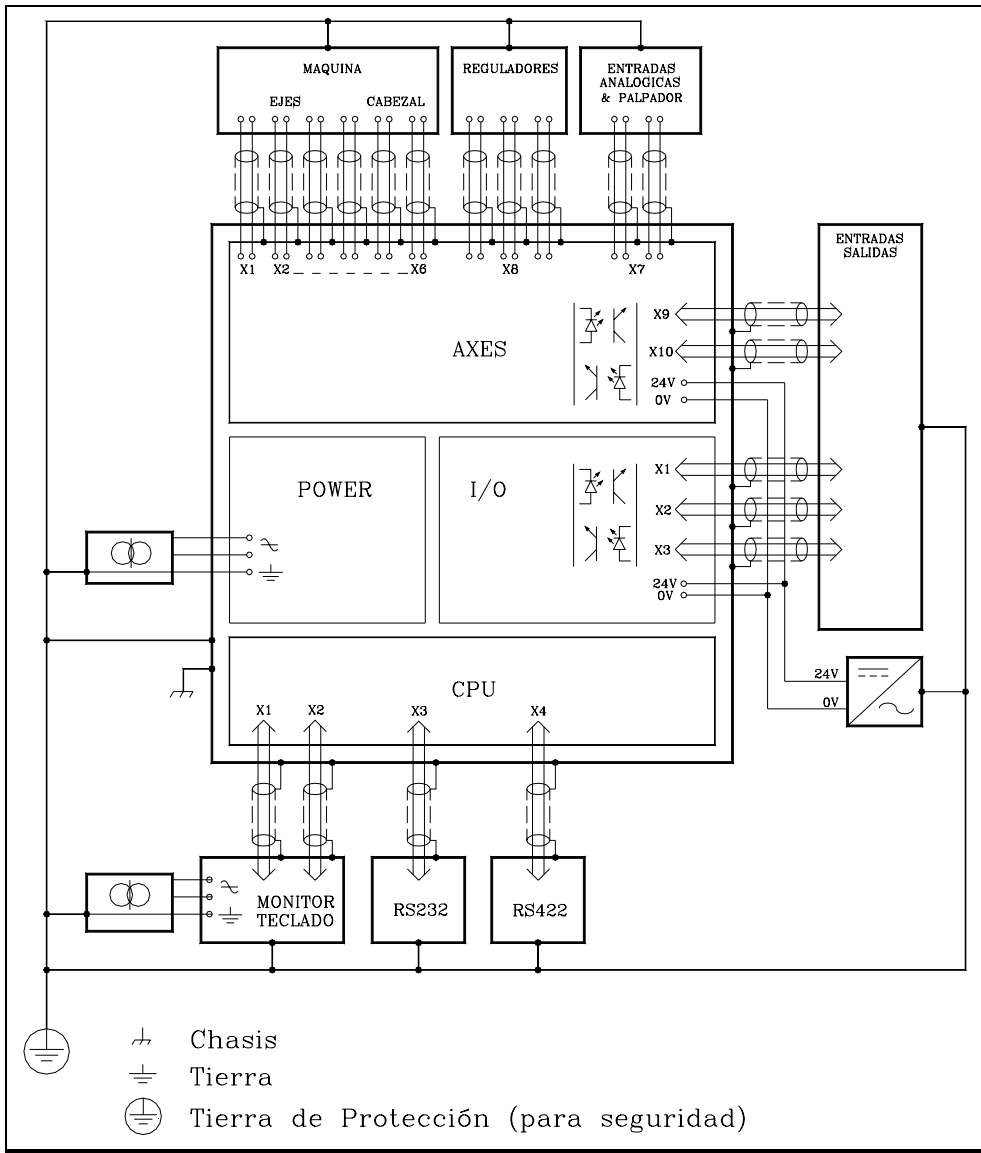
要确保每个连接器壳的中间点和主接地点之间的阻抗小于 1 Ohm。



INSTALLATION
MANUAL
(SOFT M: 5.2x)
(SOFT T: 6.2x)

机床和动力的连接

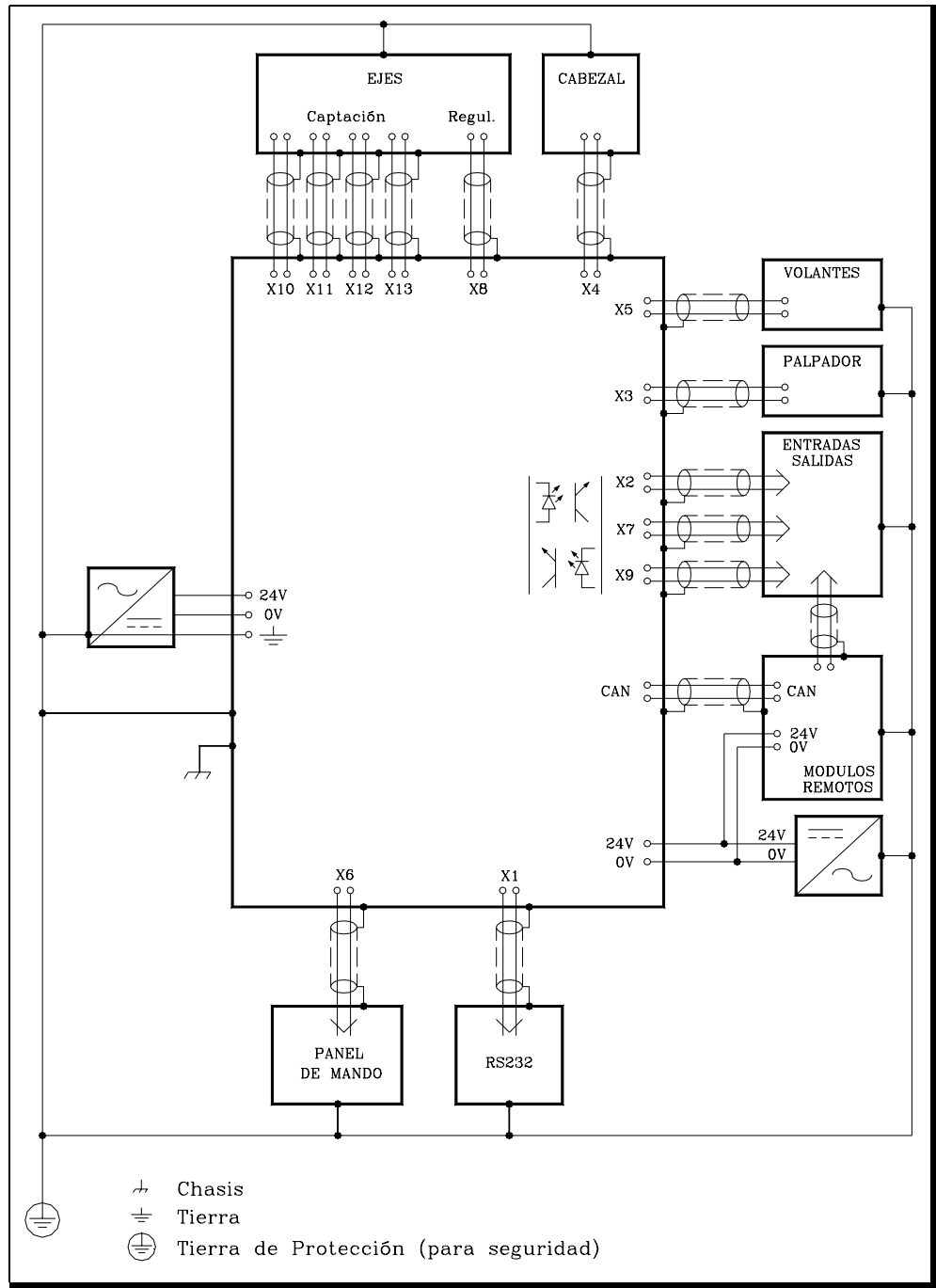
8055 CNC. 接地连接图.



INSTALLATION
MANUAL
(SOFT M: 5.2x)
(SOFT T: 6.2x)

机床和动力的连接

8055i CNC. 接地连接图.



INSTALLATION
 MANUAL
 (SOFT M: 5.2x)
 (SOFT T: 6.2x)

机床和动力的连接

3.1 数字输入和输出

数字输出 CNC 系统提供了一系列光偶数字 PLC 输出，它们可以用来激活继电器，执行器等。

这些输出的电气特性如下：

名义电压值	+24 Vdc.
最大电压值	+30 V.
最小电压值	+18 V.
输出电压	比电源电压低 2V .
最大输出电流	100 mA

所有的输出通过下列方式进行保护：

- 光偶电隔离。
- 8055 CNC 拥有外部 3A 保险，用于保护外部电源的冲击 (超过 33Vdc) 和电源连接反向的保护。
- 8055i CNC 拥有外部 3A 保险，用于保护外部电源的冲击 (超过 33Vdc) 和电源连接反向的保护 (最大到 -30 Vdc)。

数字输入 CNC 系统提供的 PLC 数字输出用于读入外部设备等。

这些输入的电气特性如下：

名义电压值	+24 Vdc
最大电压值	+30 Vdc
最小电压值	+18 Vdc
高电压阈值 (逻辑 1)	+18V 以上 .
低电压阈值 (逻辑 0)	+5V 以下 .
每路的一般消耗	5 mA.
每路的最大消耗	7 mA.

所有的输入通过下列方式进行保护：

- 光偶电隔离。
- 电源连接反向的保护最大到 -30 Vdc。

警告：



外部 24V 电源。用于 PLC 的输入和输出，必须进行调节。
电源的 0V 点必须连接到电气柜的主接地点。

FAGOR

INSTALLATION
MANUAL
(SOFT M: 5.2x)
(SOFT T: 6.2x)

机床和动力的连接

数字输入和输出

3.2 模拟输入和输出

模拟输出 这些输出可以用于控制轴和主轴，也可以用于控制其它设备。

这些输出的电气特性如下：

模拟电压的范围：	±10V.
所连接驱动的最小阻抗：	10 KΩ.
未屏蔽电缆的最大长度：	75 mm.

使用屏蔽电缆连接，将电缆的屏蔽连接在每端的连接器上。参考第 1 章 8055 CNC 的配置和第 2 章 8055i CNC 的配置。

警告：



建议调节伺服驱动，以便在 +9.5V 时获得最大进给率 (G00)。

模拟输入 只有 8055 CNC 提供。用于外部设备的管理、控制等。

这些输入的电气特性如下：

模拟电压的范围：	±5V.
输入阻抗：	20KW
未屏蔽电缆的最大长度：	75 mm.

使用屏蔽电缆连接，将电缆的屏蔽连接在每端的连接器上。参考第 1 章 8055 CNC 的配置和第 2 章 8055i CNC 的配置。

3.3 调试

总体考虑

在启动上电前，检查整个电气柜的接地情况。

该接地连接必须在单个机床点完成 (主接地点)，并且所有其他的接地点必须连接到该接地点上。

必须对用于数字输入和输出的电源进行调节，它的 0V 点必须连接到主接地点上。

检查电缆和连接器的连接。在 CNC 开动期间，不要进行电缆和 CNC 的连接和拆除。

在给电气柜通电前，检查连接器所有引脚是否有短路。

预防措施

建议缩短行程限位开关之间的距离或拆除电机，直到它们处于受控状态。

确保从伺服驱动到电机之间没有动力通过。

确保用于数字输入和输出的连接器是分离的。

确保 E-STOP 按钮在按下状态。

连接

确保交流动力线连接正确。

将 CNC 完全从电气柜拆除，给电气柜通电，检查它是否正常。

确保数字输入和输出连接器对应的 0V 和 24V 引脚之间的电压是否合适。

施加 24V 的电压到电气柜中与 CNC 数字输出对应的每个端子，检查它们的性能是否正常。检查电气柜的响应是否正常。

将电机从轴上拆除，检查由驱动、电机和转速计组成的系统运行是否正常。

将交流动力接到 CNC 上。如果有问题，CNC 将显示相应的错误。

在 CNC 选择 PLC 的监控模式，并逐一激活数字输出 (O1=1) 检查它们的运行是否合适。

断电，将 I/O 反馈连接器连接到 CNC 上。

将 CNC 和电气柜连接到交流动力上，确认每根轴的转动方向。



INSTALLATION
MANUAL
(SOFT M: 5.2x)
(SOFT T: 6.2x)

机床和动力的连接

调试

机床参数简介

机床参数与 CNC 所属的特定机床有关。CNC 赋予每个机床参数的缺省值在第 4 章机床参数中描述。

这些数值，如参数表中所示。可以从 CNC 的键盘手动修改，或通过串口 RS 232C 和 RS 422 从外设（磁带读入机、软盘读入机、计算机等）进行修改。

下面给出的是对不同参数使 CNC 采用新参数值的方式：

- // 按“Shift-Reset”或关闭 CNC 再重新启动。
 - / 按复位键。
- 其余的参数（没有标记）在改变后自动更新。

轴机床参数的设置

一旦用通用机床参数“AXIS1”（P0）到“AXIS8”（P7）指定了有效轴，CNC 将使能相关的参数表。

赋予这些表中每个参数的数值将取决于机床每根轴调整的结果。

在进行调整之前，将轴定位在行程范围的中点附近（由电气柜控制），以免损坏机床。

检查 PLC 标志“LATCHM”是否 OFF。然后，选择期望轴的参数，按下列建议进行调整：

- 逐一调整每根轴。
- 将动力输出连接到要调整的轴上。
- 在 CNC 选择 JOG 模式，手动调整轴的位置。

在出现失控的情况下，CNC 将显示下列相关的错误信息，机床参数的 LOOPCHG 标志（对应于 CNC 的模拟输出标志）将被改变。

- 如果轴没有失控，当移动方向不对，参数的 AXISCHG（P13）（轴反馈计数方向）和 LOOPCHG（P26）（模拟输出的标记）标志将被改变。

机床每根轴参考点（零点）的调整

一旦轴的运动调整合适，就将行程限位开关安装回原来的位置。

可以采用下面的调整顺序：

- 每次调整一根轴。
- 在轴机床参数 REFPULSE（P32）中指定零点搜索所用的标志脉冲 I/O 的类型。

-
-
-
-
-
-
-
-
-
-



INSTALLATION
MANUAL
(SOFT M: 5.2x)
(SOFT T: 6.2x)

机床和动力的连接

调试

- 设置轴机床参数 REFDIREC (P33) 指定进行零点搜索时轴的移动方向。
- 设置通用机床参数 REFEED1 (P34) 和 REFEED2 (P35) 指定进行零点搜索时的进给率。
- 将轴机床参数 REFVALUE (P36) 设置为“0”。
- 一旦在 JOG 模式，并将轴定位在正确的区域内后，开始进行零点搜索。在完成零点搜索后，CNC 将把“0”赋予该点。
- 如果期望机床参考零点与机床参考点（标志脉冲的位置）在不同的物理位置，按下列步骤进行：

将轴移动到已知点后（相对于机床参考零点），观察 CNC 读入的该点位置。

这将是离开机床参考点的距离；因此，赋予轴机床参数 REFVALUE (P36) 的值将是：

测量点的机床坐标 - CNC 在该点读入的数值。

例如：

如果已知点位于距离机床参考零点 230 mm 处，且 CNC 读入的该点坐标值为 -123.5 mm，机床参考点相对于机床参考零点的距离为：

$$\text{REFVALUE} = 230 - (-123.5) = 353.5 \text{ mm.}$$

将该新数值赋予参数 REFVALUE，并按 [RESET] 以便 CNC 采用新的参数值。

也有必要再进行一次原点搜索，以便该轴采用正确的参考数值。



INSTALLATION
MANUAL
(SOFT M: 5.2x)
(SOFT T: 6.2x)

机床和动力的连接

调试

轴的行程限位 (软件限位)

一旦所有的轴完成了原点搜索，它们的软件限位就建立了。

一次完成一根轴，按下列方式进行：

- 移动该轴从正方向接近机械限位开关，停止在离机械限位开关有一个安全距离的地方。
- 将 CNC 显示的该点位置值赋予轴机床参数 LIMIT+ (P5)。
- 在负方向重复该步骤，将结果赋予轴机床参数 LIMIT- (P6)。
- 完成该过程后，按 SHIFT RESET 或关闭 CNC 重新启动，以便 CNC 采用新的数值。

漂移 (偏移量) 和最大进给率 (G00) 的调整

这些调整在伺服驱动轴和主轴上完成。

偏移量的调整

拆除模拟输入并用跳接器使其短路。

转动该驱动的偏移量电位计直到输出电压为 0mVdc。用测量范围设置为 200 mV. DC 的电压表对此进行检查。

取出跳接器上对模拟输入进行短路的跳接线。

最大进给率的调整

建议调节驱动，在模拟信号为 9.5V 时获得最大进给率，如果它们被调节到其它的电压值处，必须在轴机床参数或主轴机床参数 MAXVOLT (P37) 中表示出来。

同样，最大进给率必须在轴机床参数 G00FEED (P38) 中表示出来。

最大进给率可以从电极的转速及齿轮比和所用丝杠的类型计算出来。

例如：

电机最大转速为 3000 rpms，它连接在螺距为 5mm 的丝杠 (5 mm/ 转) 上。

其最大进给率为：

$$3000 \text{ r.p.m.} \times 5\text{mm/rev.} = 15000 \text{ mm/minute}$$

这就是赋予轴机床参数 G00FEED (P38) 的数值。

一旦这些参数赋予了相关参数，必须对该驱动进行调整。

为此，可以执行 CNC 程序以 G00 的进给率连续来回移动该轴。类似的程序如下：

```
N10 G00 G90 X200
X-200
```



INSTALLATION
MANUAL
(SOFT M: 5.2x)
(SOFT T: 6.2x)

机床和动力的连接

调试

(GOTO N10)

如果提供的电压为 20V/ 1000 rpms，其电压应该为：
 $(20 \text{ V} / 1000 \text{ r.p.m.}) \times 3000 \text{ r.p.m.} = 60 \text{ V.}$



INSTALLATION
MANUAL
(SOFT M: 5.2x)
(SOFT T: 6.2x)

机床和动力的连接

调试

3.4 急停输入和输出的连接

CNC 的急停输入对应于 PLC 的 I01 输入，必须为其提供 24V 的电源。

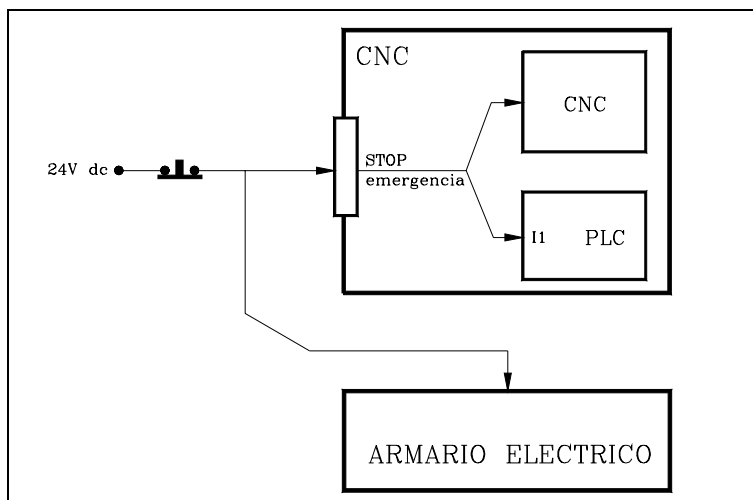
8055 CNC

轴模块 X9 连接器的引脚 2。

8055i CNC.

连接器 X2 的引脚 10。

因为 CNC 也直接处理该信号，如果 24V 电压消失，CNC 将显示“急停错误”并将关闭所有的轴使能，取消所有的模拟输出。



在 CNC 上电初始化过程中，CNC 的急停输出（连接器 X10 的引脚 2）保持低电平（“0”），以避免过早的启动电气柜。

如果初始化过程成功，CNC 将把 PLC 输出 O1 的实际值设置为“1”。否则，它将保持急停输出信号有效（低电平），并将显示相应的错误信息。

一旦初始化过程结束，PLC 将执行存储在内存中的 PLC 程序。如果没有可供执行的 PLC 程序，它将等待输入程序并执行。

在 PLC 程序的第一循环（CY1）（或第一程序扫描）执行完成时，PLC 将把输出 O1 的值赋予物理输出“/ 及停输出”。

建议在编写 PLC 程序的 CY1 循环时，当检查发现所有情况正常时，将数值 1 赋予 O1，当出现错误时，赋予数值 0。

电器柜的接口程序将考虑所有引起此类错误的原因，这些原因包括：

- 按动了急停按钮。
- 某根轴超出了行程限位。
- ¥ 驱动有故障或因没有模拟信号被锁定。

-
-
-
-
-
-
-
-



INSTALLATION
MANUAL
(SOFT M: 5.2x)
(SOFT T: 6.2x)

机床和动力的连接

急停输入和输出的连接

当 CNC 检测到错误时，它将激活 CNC 到 PLC 的报警信号“/ALARM”，并将激活急停输出（逻辑 0）。

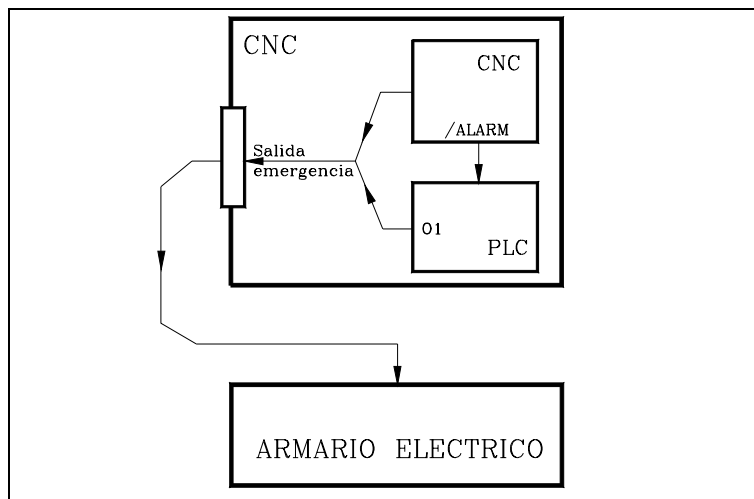
8055 CNC

轴模块 X9 连接器的引脚 2。

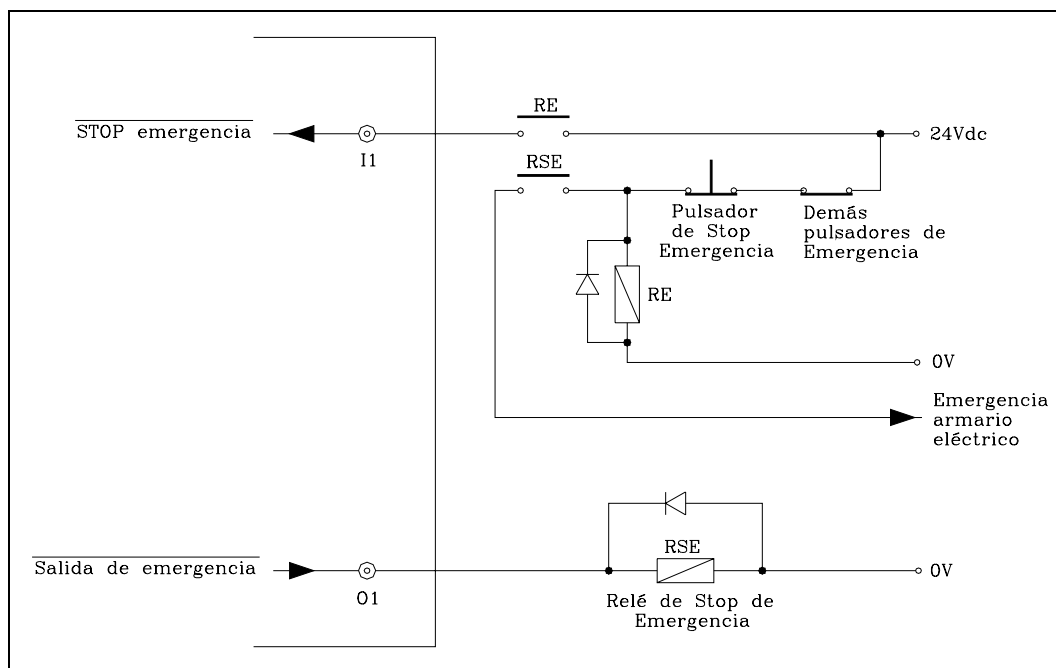
8055i CNC.

连接器 X2 的引脚 10。

因为该信号对应于 PLC 的输出 O1，它也可以由 PLC 程序激活。



推荐的连接框图如下：



INSTALLATION
MANUAL
(SOFT M: 5.2x)
(SOFT T: 6.2x)

机床和动力的连接

急停输入和输出的连接



INSTALLATION
MANUAL
(SOFT M: 5.2x)
(SOFT T: 6.2x)

机床和动力的连接

急停输入和输出的连接

User notes:



INSTALLATION
 MANUAL
 (SOFT M: 5.2X)
 (SOFT T: 6.2X)

机床和动力的连接



机床参数

CNC 8055 / CNC 8055i

FAGOR 

REF. 0112

(SOFT M: 5.2X)
(SOFT T: 6.2X)

4



INSTALLATION
MANUAL
(SOFT M: 5.2x)
(SOFT T: 6.2x)

机床参数

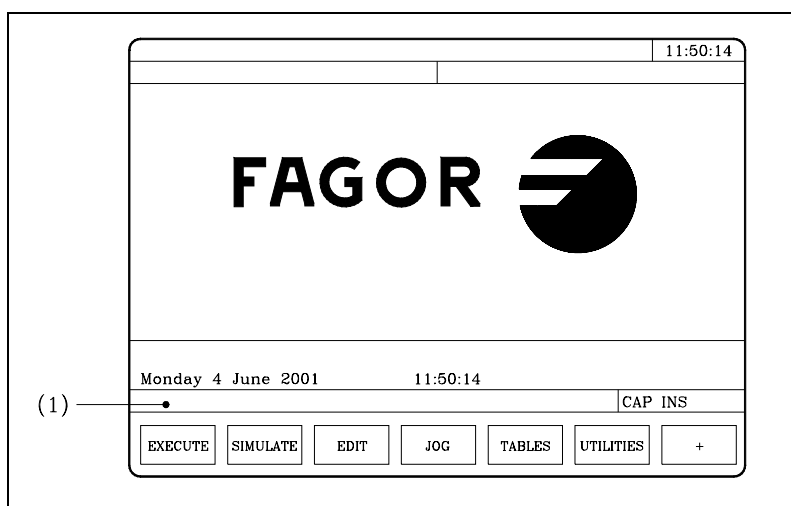
4. 机床参数

警告:



建议将 CNC 机床参数保存在“Memkey 卡”(卡 A) 或外设或 PC 机中, 以避免参数的丢失。

通电后, CNC 进行系统自检, 在自检通过后, 将显示下面的屏幕:



该 CNC 允许预先定义屏幕, 替换 FAGOR 标识。这可参考操作手册。

在自检期间, 如果出现错误, 相关的信息将显示在信息报告窗口 (1)。

各种操作模式的主菜单将显示在 CRT 屏幕的底部。这些选项可以用软键 F1 到 F7 选择。

因为可能一次可供选择的选项多于 7 项, 可以使用“+”软键来显示其余的部分。

一旦选择了“机床参数”操作模式, CNC 将显示存储在 Memkey 卡 (卡 A) 中的机床参数表。

所提供的机床参数表有:

- 通用机床参数
- 轴机床参数 (每根轴一个表)
- 用于主轴、第二主轴和辅助主轴的机床参数
- 驱动参数 (访问每个驱动的参数)
- 串行口和以太网的参数
- PLC 参数
- M 功能 (辅助功能)。
- 丝杠间隙补偿 (每轴一个表)
- 交叉补偿

要访问它们中的任何一个表, 均需使用显示在屏幕底部的软键。



INSTALLATION
MANUAL
(SOFT M: 5.2x)
(SOFT T: 6.2x)

机床参数

下面给出的是对不同参数使 CNC 采用新参数值的方式： .

```
// 按 "Shift-Reset" 或关闭 CNC 再重新启动。
/ 按复位键。
其余的参数 ( 没有标记 ) 在改变后自动更新。
```

在每个表中，可以用上下箭头键一行一行的移动光标，或用翻页键一页一页的移动光标。

参数表的操作

一旦选择了参数表中的某一行，就可以用左右箭头键在该行移动光标。

也可以用下列键完成其它功能：

CL 删除字符。
INS 在插入和替换模式之间切换。
CAP 在字母大小写方式之间进行切换；当 CRT 显示 CAP 时，表示已经选择了字母大写方式。
 确保在选择了该模式后，要输入到表格中的字母必须都是大写。
ESC 退出行编辑。
ENTER 采用已编辑的行，结束正在编辑的行。

在对这些表格进行处理时， CNC 提供了下列选项：

EDIT (编辑) 编辑参数。 CNC 将通过软键指定合适的格式。
MODIFY (修改) 修改参数。将光标置于期望修改的参数上，并按修改软键。
 在修改完成后，按 **ENTER** 键以便 CNC 采用新的参数值。
FIND (查找) 查找参数。将光标置于指定的参数上。利用该功能可以表的开始和末尾。
INITIALIZE (初始化) 表格采用缺省值。
LOAD (加载) 加载存储在 "Memkey 卡" (卡 A), 外设或 PC 机中的表格。
SAVE (存储) 将表格存储到 "Memkey 卡" (卡 A), 外设或 PC 机中。
MM/INCHES (毫米 / 英寸) 按期望的单位显示参数值。只有受该参数影响的参数值发生变化。指定机床单位的通用机床参数 **INCHES (P8)** 不改变。

机床参数的设置

为了机床能正确的执行编写的指令并理解连接在它上面的各个部件， CNC 必须 "知道" 机床的特定数据，例如：进给率，加速度、反馈、自动换刀装置等。



INSTALLATION
 MANUAL
 (SOFT M: 5.2x)
 (SOFT T: 6.2x)

机床参数

这些数据由机床制造商决定，可以通过 CNC 的键盘或通过 CNC 的 2 个串口输入。

- 该 CNC 提供下列机床参数组：
- 通用机床参数。
- 轴参数。
- 主轴参数。
- 用于个通讯口 RS-422 和 RS-232-C 的参数。
- 以太网配置参数。
- PLC 参数。
- M 功能 (辅助功能) 。
- 丝杠间隙补偿。
- 交叉补偿。

首先要设置机床的通用参数，因为它们决定机床的轴。

还有一些参数用来指定机床是否有交叉补偿。这些补偿表由 CNC 生成数值赋予它们。

通用机床参数也决定表中用于刀具、刀库、刀具偏置和 M 功能 (辅助功能) 的元素数目。

轴参数将定义丝杠补偿表，并只为需要进行补偿的轴生成相应的表。

注意： 当在 CNC 选择驱动参数时，它将显示每个驱动已存储的参数，如果有修改，它们将在驱动上修改。CNC 没有有关驱动的参数，尽管它们可以存储在 "Memkey 卡" (卡 A) 。



INSTALLATION
MANUAL
(SOFT M: 5.2x)
(SOFT T: 6.2x)

机床参数

4.1 通用参数

AXIS1 (P0) AXIS2 (P1) AXIS3 (P2) AXIS4 (P3)
AXIS5 (P4) AXIS6 (P5) AXIS7 (P6) AXIS8 (P7)

根据下列代码，它们可以与轴、手轮、主轴或动力刀具所带的反馈输入和模拟输出相联：

0 空。 . 没有与任何轴相连。 .	1 X 轴
2 Y 轴	3 Z 轴
4 U 轴	5 V 轴
6 W 轴	7 A 轴
8 B 轴	9 C 轴
10 主轴	11 手轮
12 带轴选择旋钮的手轮	13 辅助主轴 / 动力刀具
14 第二主轴	21 X 轴的手轮
22 Y 轴的手轮	23 Z 轴的手轮
24 U 轴的手轮	25 V 轴的手轮
26 W 轴的手轮	27 A 轴的手轮
28 B 轴的手轮	29 C 轴的手轮

手轮的选择：

- 通用手轮： 它可以用来一根一根的移动轴。
 选择要移动的轴，转动手轮移动轴。
- 独立手轮： 代替机械手轮。
 最多可以用 2 个手轮 (每轴一个)。
 只能移动所连接的轴。

当采用 **Fagor 100P** 手轮时，就不能使用其它手轮，并且它必须连接为第一个手轮。

有关详细的信息，可以参考 5.1.2 用电子手轮移动。

下表所示是与每个参数相关的反馈输入、模拟电压输出和缺省值。

8055 CNC

参数	反馈	指令 (轴 - X8)	缺省值	
			铣	车
AXIS1 (P0)	连接器 X1	O1 - 引脚 1	1 (X 轴)	1 (X 轴)
AXIS2 (P1)	连接器 X2	O2 - 引脚 2	2 (Y 轴)	3 (Z 轴)
AXIS3 (P2)	连接器 X3	O3 - 引脚 3	3 (Z 轴)	10 (主轴)
AXIS4 (P3)	连接器 X4	O4 - 引脚 4	4 (U 轴)	11 (手轮)
AXIS5 (P4)	连接器 X5 (1-6)	O5 - 引脚 5	5 (V 轴)	0 (空)
AXIS6 (P5)	连接器 X5 (9-14)	O6 - 引脚 6	10 (主轴)	0 (空)
AXIS7 (P6)	连接器 X6 (1-6)	O7 - 引脚 7	11 (手轮)	0 (空)
AXIS8 (P7)	连接器 X6 (9-14)	O8 - 引脚 8)	0 (空)	0 (空)



INSTALLATION
 MANUAL
 (SOFT M: 5.2x)
 (SOFT T: 6.2x)

机床参数

通用参数

参数		反馈	指令	缺省值	
				铣	车
AXIS1 (P0)	第一根轴	连接器 X10	引脚 2 (X8)	1 (X 轴)	1 (X 轴)
AXIS2 (P1)	第二根轴	连接器 X11	引脚 3 (X8)	2 (Y 轴)	3 (Z 轴)
AXIS3 (P2)	第三根轴	连接器 X12	引脚 4 (X8)	3 (Z 轴)	0 (空)
AXIS4 (P3)	第四根轴	连接器 X13	引脚 5 (X8)	4 (U 轴)	0 (空)
AXIS5 (P4)	主轴	连接器 X4	连接器 X4	10 (主轴)	10 (主轴)
AXIS6 (P5)	第一个手轮	连接器 X5	----	11 (手轮)	11 (手轮)
AXIS7 (P6)	第二个手轮	连接器 X5	----	0 (空)	0 (空)
AXIS8 (P7)	目前没有使用	----	----	0 (空)	0 (空)

INCHES (P8) 它定义 CNC 在通电或执行 M02,M30, EMERGENCY (急停) 或 RESET (复位) 后, CNC 为机床参数, 参数表和编程所采用的度量单位。其代码为:

- 0 毫米 (G71) 缺省值
- 1 英寸 (G70)

IMOVE (P9) 它指定 CNC 在通电或执行 M02,M30, EMERGENCY (急停) 或 RESET (复位) 后, 机床采用的运动功能是 G00 (快速移动) 或是 G01 (直线插补)。其代码为:

- 0 G00 (快速移动) 缺省值
- 1 G01 (直线插补)

ICORNER (P10) 它指定 CNC 在通电或执行 M02,M30, EMERGENCY (急停) 或 RESET (复位) 后, 机床采用的功能是 G05 (圆角) 还是 G07 (方角), 其代码为:

- 0 G07 (方角) 缺省值
- 1 G05 (圆角)

IPLANE (P11) 它指定 CNC 在通电或执行 M02,M30, EMERGENCY (急停) 或 RESET (复位) 后, 机床采用的功能是 G17 (XY 平面) 还是 G18 (ZX 平面), 其代码为:

- 0 G17 (XY 平面) 缺省值 (M)
- 1 G18 (ZX 平面) 缺省值 (T)

ILCOMP (P12) 它只用在 M 型 CNC, 它指定 CNC 在通电或执行 M02,M30, EMERGENCY (急停) 或 RESET (复位) 后, 机床采用的功能是 G43 (刀具长度补偿) 还是 G44 (取消刀具长度补偿), 其代码为:

- 0 G44 (取消补偿) 缺省值
- 1 G43 (刀具长度补偿)

ISYSTEM (P13) 它指定 CNC 在通电或执行 M02,M30, EMERGENCY (急停) 或 RESET (复位) 后, 机床采用的功能是 G90 (绝对编程) 还是 G91 (增量编程), 其代码为:

- 0 G90 (绝对编程) 缺省值
- 1 G91 (增量编程)



INSTALLATION
MANUAL
(SOFT M: 5.2x)
(SOFT T: 6.2x)

机床参数

通用参数

IFEED (P14) 它指定 CNC 在通电或执行 M02,M30, EMERGENCY (急停) 或 RESET (复位) 后, 机床采用的功能是 G94 (进给率用 mm/min 或 inch/min) 还是 G95 (mm/rev 或 inch/rev)。

- 0 G94 (mm/min 或 inches/min) 缺省值
- 1 G95 (mm/rev 或 inches/rev.)

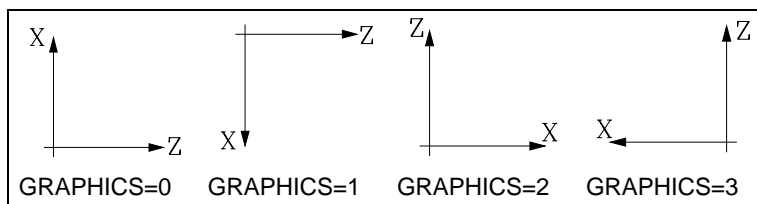
THEODPLY (P15) 指定 CNC 显示理论还是实际位置值。

- 0 实际位置值
- 1 理论位置值 缺省值

GRAPHICS (P16) 对 M, MC, 和 MCO 型, 该参数用来指定用于图形表示的坐标轴系统, 以及在图形表示中附加到 Z 轴的 W 轴的运动的可能性 (W 附加轴)。

- 0 铣削图形
- 1 附加 W 轴的铣削图形
- 2 镗铣图形
- 3 附加 W 轴的镗铣图形

对 T, TC 和 TCO 型, 该参数指定用于图形表示的坐标轴系统。



RAPIDOVR (P17) 表示工作在 G00 方式时, 可否在 0% 到 100% 之间变换倍率。

- YES 允许变换 缺省值
- NO 不允许变换, 固定在 100%

进给率倍率 % 可以从操作面板上的旋钮或从 PLC, 或从 DNC 或由程序 进行改变。

在 JOG 方式, 进给率 % 始终是可以变换的。

MAXFOVR (P18) 指定施加在程序编写的进给率上的最大进给率倍率 %。

- 可能的数值 整数 0 到 255。

缺省值 120

从操作面板上的旋钮, 可以在 0% 到 120% 之间变化, 从 PLC, DNC 或用程序, 可以在 0% 到 255% 之间变化。



INSTALLATION
MANUAL
(SOFT M: 5.2x)
(SOFT T: 6.2x)

机床参数

通用参数

CIRINLIM (P19) 指定圆弧插部的最大角进给率的数值。

这个限制是为了防止当圆弧半径太小时，插补出来是结果是多边形而不是圆弧。CNC 将调整角进给率不使其超过所选择的最大角进给率。

可能的数值： 整数，在 0 到 65535 之间。

缺省值 0 (没有约束)

例如 如果 "CIRINLIN" = 1500 并且圆弧半径 = 0.5mm，进给率 F=10000mm/min.

那么理论角进给率为：

$$10000 \text{ mm/min} / 0.5 \text{ mm} = 20000 \text{ min}^{-1}$$

但是，因为该速度被限定在 1500，CNC 将按下列方式调整进给率：

$$\text{施加的进给率} = 1500 \times 0.5 = 750 \text{ mm/min.}$$

CIRINERR (P20) I 表示当计算圆弧的端点时，允许的最大误差。

从程序编写的路径中，CNC 将计算出圆弧的起点和终点。虽然它们 2 个都应该一样“精确”，但该参数通过建立这 2 个半径之间的最大差值，允许出现一定的计算误差。

可能的数值： 0.0001.... 99999.9999 mm

0.00001.... 3937.00787"

缺省值 0.01 mm.

PORGMOVE (P21) 表示 CNC 是否采用最后编写的 G02 或 G03 的圆心点作为极坐标的原点。

YES 采用

NO 极坐标的原点不受 G02 和 G03 的影响。

缺省值

BLOCKDLY (P22) 表示在执行 G7 (方角) 运动时，程序段之间的延迟或停顿。

这个停顿对于在每个程序段执行后激活一些设备很有用。

可能的数值 整数，在 0 到 65535 ms 之间。

缺省值 0 (没有延迟)

NTOOL (P23) 指定刀库中的刀具数。另一方面，CNC 将调整刀具表中该数值的长度。

可能的数值 整数，在 0 到 255。

缺省值 100.

NPOCKET (P24) 指定刀库中的刀位数。另一方面，CNC 将调整刀库表中该数值的长度。

可能的数值 整数，在 0 through 255.

缺省值 100 (M) 和 0 (T).



INSTALLATION
MANUAL
(SOFT M: 5.2x)
(SOFT T: 6.2x)

机床参数

通用参数

RANDOMTC (P25) 表示刀具库是否是随机换刀刀库。

对于随机刀库，刀具可以占据任何刀位。

对于非随机刀库，刀具始终占据自己的位置。刀库的刀位号和刀具号一样。

YES 是随机刀库。 *缺省值*

NO 不是随机刀库。

缺省时，CNC 将该参数设置为“NO”。

如果该参数被设置为随机刀库，则通用机床参数 TOFFM06 (P28) 必须设置为加工中心。

TOOLMONI (P26) 选择刀具实际和名义寿命的显示单位。

0 分钟 *缺省值*

1 操作次数

NTOFFSET (P27) 表示在刀具偏置表中能提供的刀具偏置的数目。另一方面，CNC 将调整刀具偏置库表中该数值的长度。

可能的数值 整数，从 0 到 255 之间。

缺省值 100

TOFFM06 (P28) 表示该机床是否加工中心。

如果是加工中心，CNC 在执行“T”功能，在刀具库选择了指定的刀具后，为了实现换刀，有必要继续执行 M06。

YES 是加工中心。

NO 不是加工中心。 *缺省值*

建议将子程序与带 M06 的换刀装置相连。

NMISCFUN (P29) 指定在 M 功能表中提供的 M 功能的数目。

可能的数值 整数，在 0 到 255 之间。

缺省值 32

MINAENDW (P30) 表示 AUX END 信号必须保持激活状态，以便 CNC 将该信号确定为有效信号的最小时间周期。

AUX END 是一个 PLC 信号，它指示 CNC 被执行的 M、S 或 T 功能。

如果在 M 功能表中设置了相应的 M 功能，就不用等待 AUX END 信号，指定给该参数的时间周期将是 MSTROBE 信号的持续时间。

可能的数值 整数，在 0 和 65535ms 之间。

缺省值 100

参考 5.6 辅助功能 M、S、T 的传递一节。

NPCROSS (P31) 指定在第一个交叉补偿表中提供的点数。

该补偿用在某一根轴的移动将引起另一根轴的位置发生变化的情况。CNC 提供了一个表格，用户可以在表中输入在某另一根轴在特定位置时，某轴的位置变化。

可能的数值 整数，在 0 到 255 之间。

缺省值 0 (没有)



INSTALLATION
MANUAL
(SOFT M: 5.2X)
(SOFT T: 6.2X)

机床参数

通用参数

MOVAXIS (P32) 用于第一个交叉补偿表，它表示在其他轴引起位置变化的轴。定义代码为：

0	没有使用	1 X 轴	2 Y 轴	3 Z 轴	4 U 轴
5	V 轴	6 W 轴	7 A 轴	8 B 轴	9 C 轴

缺省值 0 (没有使用)

COMPAXIS (P33) 用于第一个交叉补偿表，它表示由其他轴引起这根轴位置的变化，补偿施加在该轴上。定义代码为：

0	没有使用	1 X 轴	2 Y 轴	3 Z 轴	4 U 轴
5	V 轴	6 W 轴	7 A 轴	8 B 轴	9 C 轴

缺省值 0 (没有使用)

例如： 如果NPCROSS=20, MOVAXIS=X 且 COMPAXIS=W, CNC 将允许访问交叉补偿表。
该表格中的 20 个点 (NPCROSS) 将用来指定 X 轴在该位置时引起的 W 轴的误差。
这样以来，CNC 将把 X 轴的补偿表施加在 W 轴上。

REFPSUB (P34) 指定与功能 G74 (机床参考零点或原点搜索) 相关的子程序号。当 G74 单独编写在一段程序中时，该子程序将自动执行，当在 JOG 进行原点搜索时，按软键“ALL AXES”。

可能的数值 整数，在 0 到 9999 之间。
缺省值 0 (没有相关的子程序)

INT1SUB (P35) 它们分别表示与通用逻辑输入 "INT1" (M5024), "INT2" (M5025),
INT2SUB (P36) "INT3" (M5026), "INT4" (M5027) 对应的子程序。

INT3SUB (P37) 当这些输入的某一路被激活时，当前正在被执行的程序将中断，
INT4SUB (P38) ,CNC 跳转，去执行对应参数指定的相应子程序。

这些中断的子程序不改变局部参数的嵌套层，因此它们只能使用全局参数。

一旦 CNC 完成对子程序的执行，它将继续执行原来的程序。

可能的数值 整数，在 0 到 9999 之间。
缺省值 0 (没有相关的子程序)

PRBPULSE (P39) 表示 CNC 的探针功能对探针信号的上升沿还是下降沿作出反应。该探针连接在轴模块的连接器 X7 上。

+ 号 正脉冲 (上升沿 24V. 或 5V.) *缺省值*
- 号 负脉冲 (0V).



INSTALLATION
MANUAL
(SOFT M: 5.2x)
(SOFT T: 6.2x)

机床参数

通用参数

PRBXMIN (P40) 指定用于刀具校准的台式探针的位置。

PRBXMAX (P41)

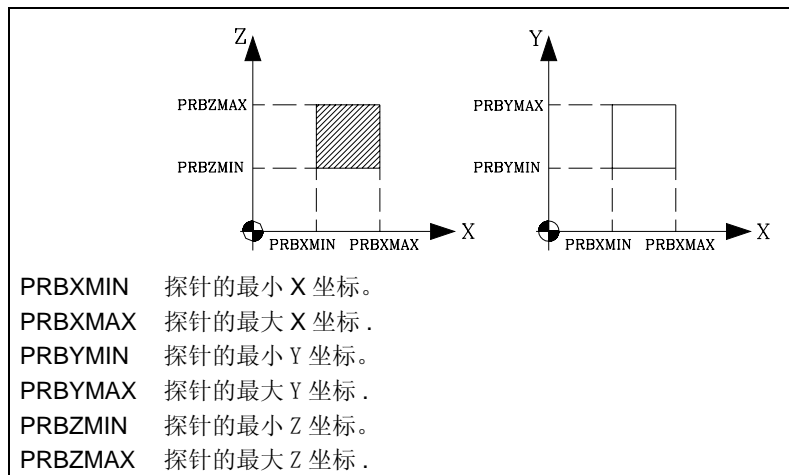
PRBYMIN (P42)

PRBYMAX (P43)

PRBZMIN (P44)

PRBZMAX (P45)

这些位置值必须是绝对数值，是相对于机床参考零点（原点）的。如果是车床，这些值必须是半径。



可能的数值 ± 99999.9999 mm 或 ± 3937.00787 inches.
 缺省值 0

PRBMOVE (P46) 指定在 JOG 模式用探针标定刀具时，刀具移动的最大距离。

可能的数值 0.0001.... 99999.9999 mm
 0.00001.... 3937.00787"

缺省值 50 mm.

USERDPLY (P47) 指定与 EXECUTE（执行）模式相连的 USER（用户）显示程序的号。该程序在执行模式按用户软键时，在用户通道执行。

可能的数值 整数，在 0 到 65535 之间。

缺省值 0 (没有与用户通道相连的程序)

USEREDIT (P48) 指定与编辑模式相连的用户显示程序的号。该程序在编辑模式按用户软键时，在用户通道执行。

可能的数值 整数，在 0 到 65535 之间。

缺省值 0 (没有与用户通道相连的程序)

USERMAN (P49) 指定与 JOG 模式相连的用户显示程序的号。该程序在 JOG 模式按用户软键时，在用户通道执行。

可能的数值 整数，在 0 到 65535 之间。

缺省值 0 (没有与用户通道相连的程序)



INSTALLATION
 MANUAL
 (SOFT M: 5.2x)
 (SOFT T: 6.2x)

机床参数

通用参数

USERDIAG (P50) 指定与诊断模式相连的用户显示程序的号。该程序在诊断模式按用户软键时，在用户通道执行。

可能的数值 整数，在 0 到 65535 之间。

缺省值 0 (没有与用户通道相连的程序)

ROPARMIN (P51) 指定要写保护的全局算术参数组 (P100-P299) 的上限
ROPARMAX (P52) “ROPORMAX” 和下限 “ROPORMIN”。

可能的数值 整数，在 0 到 9999 之间。
 (在 100 到 299 之间)

缺省值 0 (无保护)

注意： 这些来自 CNC 的写保护全局参数，可以从 PLC 进行修改。

PAGESMEM (P53) 目前没有使用。

NPCROSS2 (P54) 指定在第二个交叉补偿表中提供的点数。

该补偿用在某一根轴的移动将引起另一根轴的位置发生变化的情况。CNC 提供了一个表格，用户可以在表中输入在某另一根轴在特定位置时，某轴的位置变化。

可能的数值 整数，从 0 到 255 之间

缺省值 0 (not available)

MOVAXIS2 (P55) 用于第二个交叉补偿表，它表示在其他轴引起位置变化的轴。定义代码为：

0 没有使用 1 X 轴 2 Y 轴 3 Z 轴 4 U 轴
 5 V 轴 6 W 轴 7 A 轴 8 B 轴 9 C 轴

缺省值 0 (没有使用)

COMPAXIS2 (P56) 用于第二个交叉补偿表，它表示由其他轴引起这根轴位置的变化，补偿施加在该轴上。定义代码为：

0 没有使用 1 X 轴 2 Y 轴 3 Z 轴 4 U 轴
 5 V 轴 6 W 轴 7 A 轴 8 B 轴 9 C 轴

缺省值 0 (没有使用)

例如： 如果 NPCROSS2=15, MOVAXIS2=2 且
 COMPAXIS2=8, CNC 将允许访问交叉补偿表。
 该表格中的 15 个点 (NPCROSS2) 将用来指定当 Y 轴
 位于该点时，X 轴的位置值和在 B 轴引起的误差。
 这样以来，CNC 将把 Y 轴的补偿表施加在 B 轴上。



INSTALLATION
 MANUAL
 (SOFT M: 5.2x)
 (SOFT T: 6.2x)

机床参数

通用参数

NPCROSS3 (P57) 指定在第三个交叉补偿表中提供的点数。

该补偿用在某一根轴的移动将引起另一根轴的位置发生变化的情况。CNC 提供了一个表格，用户可以在表中输入在某另一根轴在特定位置时，某轴的位置变化。

可能的数值 整数，从 0 到 255 之间

缺省值 0 (not available)

MOVAXIS3 (P58) 用于第三个交叉补偿表，它表示在其他轴引起位置变化的轴。定义代码为：

0 没有使用 1 X 轴 2 Y 轴 3 Z 轴 4 U 轴
5 V 轴 6 W 轴 7 A 轴 8 B 轴 9 C 轴

缺省值 0 (没有使用)

COMPAXIS3 (P59) 用于第三个交叉补偿表，它表示由其他轴引起这根轴位置的变化，补偿施加在该轴上。定义代码为：

0 没有使用 1 X 轴 2 Y 轴 3 Z 轴 4 U 轴
5 V 轴 6 W 轴 7 A 轴 8 B 轴 9 C 轴

缺省值 0 (没有使用)

例如： 如果 NPCROSS3=25, MOVAXIS3=3 且
COMPAXIS3=4, CNC 将允许访问交叉补偿表。
该表格中的 25 个点 (NPCROSS3) 将用来指定当 Z 轴
位于该点时，X 轴的位置值和在 U 轴引起的误差。
这样以来，CNC 将把该补偿施加在 U 轴上。

TOOLSUB (P60) 表示与刀具相连的子程序的号。该子程序在每次执行 T 功能时自动执行。

可能的数值 0 到 9999 之间的整数。

缺省值 0 (没有与刀具相连的子程序)

CYCATC (P61) 当机床是加工中心时，必须使用该参数。此时，通用机床参数 TOFFM06 (P28) = YES。

表示是否使用轮转式自动换刀装置。

"轮转式自动换刀装置"是一种自动换刀装置，它需要在搜索完一把刀具，搜索另一把刀具前执行 M06 指令 (换刀)。

非轮转式自动换刀装置不需要编写 M06，在同一行可以完成几把刀具的搜索。

NO 不是轮转式自动换刀装置

YES 是轮转式自动换刀装置。

缺省值



INSTALLATION
MANUAL
(SOFT M: 5.2X)
(SOFT T: 6.2X)

机床参数

通用参数

TRMULT (P62) 它用于铣床 CNC 系统。对 9.01 以后的版本不起作用。

它指定仿形扫描操作的乘数因子。接受 0 到 9999 之间的任何整数，其中数值 1000 对应于因子 1。缺省值为 0。

建议当扫描采用前馈增益而没有微分增益时，将该参数设置为 0。

当该参数设置为非 0 数值时，仿形扫描轴可能在控制环采用微分增益。

如果仿形扫描轴与其它轴相连，像固定同步轴和从动轴一样，该参数必须设置为 0。

TRPROG (P63) 指定用于仿形扫描的比例增益。

可能的数值 0 到 9999 之间的整数。
数值 1000 对应于单位因子。

缺省值 250

TRDERG (P64) 指定用于仿形扫描的微分增益。

可能的数值 0 到 9999 之间的整数。
数值 1000 对应于单位因子。

缺省值 250

MAXDEFLE (P65) 指定仿形扫描允许的最大探针偏差。

在每次到达该探针设置的数值时，CNC 将修正探针的位置。

可能的数值 0.... 99999.9999 mm
0.... 3937.00787"

缺省值 4 mm.

赋予该参数的数值必须小于或等于探针的 " 测量范围 "。

MINDEFLE (P66) 指定仿形扫描所使用探针的最小偏差。 .

可能的数值 0.... 99999.9999 mm
0.... 3937.00787"

缺省值 0.2 mm.

赋予该参数的数值必须小于赋予通用机床参数 MAXDEFLE (P65) 的数值。

TRFBAKAL (P67) 指定仿形扫描探针的反馈报警是否激活。 .

OFF 不期望，取消。
ON 期望。

缺省值



INSTALLATION
MANUAL
(SOFT M: 5.2x)
(SOFT T: 6.2x)

机床参数

通用参数

TIPDPLY (P68) 指定工作在刀具长度补偿方式时，CNC 显示刀尖位置还是刀座的位置。

- | | | |
|---|---------|---------|
| 0 | 显示刀尖位置 | 缺省值 (M) |
| 1 | 显示刀座的位置 | 缺省值 (T) |

对于铣床模块，要进行刀具长度补偿必须执行 G43 功能，当不采用刀具长度补偿时 (G44)，CNC 显示刀座的位置。

对于车床模块，它总是工作在刀具长度补偿方式，因此，在缺省时，CNC 显示刀尖的位置。

ANTIME (P69) 用在有偏心凸轮的冲压机上，作为冲压系统。

它指定在轴到达指定位置前通用逻辑输出 ADVINPOS (M5537) 被激活的时间提前量。

这样可以减少设备的空闲时间，提高每分钟的冲压次数。

可能的数值 0 到 65535 ms 之间的整数。

缺省值 0

如果整个运动持续的时间小于该参数 (ANTIME) 的数值，预先信号，(ADVINPOS) 立即被激活。

如果 ANTIME 被设置为 "0"，ADVINPOS 信号将永远不会被激活。

PERCAX (P70) 用于车床 CNC 模块。

指定 "C" 轴是否只被与主轴相关的 "M" 功能 (M03, M04, M05 等) 关闭。

YES 只被与主轴相关的 "M" 功能 关闭

NO 在所有情况下 缺省值

TAFTERS (P71) 通用机床参数 TOOLSUB (P60) 指定与刀具相连的子程序。

参数 TAFTERS 决定在执行子程序前或后是否完成刀具选择。

YES 在执行子程序前选择刀具。

NO 在执行子程序后选择刀具。 缺省值

LOOPTIME (P72) 设置 CNC 的采样周期，因此，它影响程序段的处理时间。

可能的数值 0 4 毫秒的周期 (标准)
1...6 毫秒的周期。



在采用 CPU-TURBO 选项时，不允许使用小于 4 毫秒的采样周期。

同样，CNC 的配置也限制采样周期，采样周期越短，CPU 处理数据的时间越短。因此，请记住：

- 正弦反馈要求的时间多。
- 轴的数目越多，意味着计算时间越多。

t 如果用户通道被激活，就需要更多的时间。

IPOTIME (P73) 它设置 CNC 的插补周期，因此，它的数值影响程序段的处理时间。

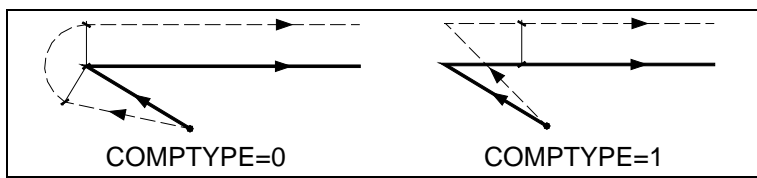
例如，2 毫秒的采样和插补时间，对 3 轴没有刀具补偿的直线插补，其程序段的处理时间为 4.5 毫秒。

可能的数值 0 IPOTIME = LOOPTIME
 1 IPOTIME = LOOPTIME 2 倍的数值

COMPTYPE (P74) 它设置由 CNC 施加的刀具半径补偿的开始 / 结束的类型。

0 沿圆角接近起点。
1 直接到达该点的垂直位置（没有圆角）

缺省值 0



FPRMAN (P75) 它只用于车床模块的 CNC，表示是否允许使用每转进给率。

NO 不允许

缺省值

YES 允许

MPGAXIS (P76) 它只用于车床模块的 CNC，指定手轮连接的轴，根据下列代码设置：

0 共享 1 X 轴 2 Y 轴 3 Z 轴 4 U 轴
5 V 轴 6 W 轴 7 A 轴 8 B 轴 9 C 轴

缺省值 0 (共享)



INSTALLATION
MANUAL
(SOFT M: 5.2x)
(SOFT T: 6.2x)

机床参数

通用参数

DIRESET (P77) 它只用于车床模块的 CNC，表示在循环停止前是否接受复位。

NO 只有在满足停止条件时，CNC 接受复位。 *缺省值*

YES CNC 在任何时候均接受复位。

如果 **DIRESET=YES**, CNC 第一次完成内部循环停止，中断程序的执行，然后去进行复位。

显然，如果是进行螺纹加工或类似的操作，将不允许循环停止，将在中断程序前等待操作结束。

PLACOMP (P78) 它只用于车床模块，表示在所有的平面进行刀具补偿还是只在 ZX 平面进行补偿。

0 只在 ZX 平面。 *缺省值*

1 在所有平面。

当 "PLACOM = 1" 时，CNC 对刀具表的解释如下：

	ZX 平面	WX 平面
参数 Z 和 K，横坐标轴	Z 轴	W 轴
参数 X 和 I，纵坐标轴	X 轴	X 轴

MACELook (P79) 当操作者使用 "预览" 时，设置的通过功能 G51 施加在 "预览" 功能上的加速度的百分比。

利用通用机床参数 **MACELook (P79)**，OEM 可以限制用户设置的 **G51** 的最大加速度百分比。

可能的数值 整数。0 到 255 之间的

缺省值 0 (无限制)

MPGCHG (P80) 当利用电子手轮移动轴时，必须使用这些参数。

MPGRES (P81)

MPGNPUL (P82)

参数 **MPGCHG (P80)** 表示电子手轮的转动方向。如果正确，保持不变，否则，将原来的 **YES** 改为 **NO**，或将 **NO** 改为 **YES**。

可能的数值 **NO** 和 **YES**

缺省值, NO

参数 **MPGRES (P81)** 根据相应轴机床参数 **DFormat (P1)** 选择的显示格式，指定电子手轮的记数分辨率。

可能的数值 **0, 1 和 2.**

缺省值 0

格式	分辨率		
	MPGRES=0	MPGRES=1	MPGRES=2
5.3 mm 4.4"	0.001mm 0.0001"	0.010mm 0.0010"	0.100mm 0.0100"
4.4 mm 3.5"	0.0001mm 0.00001"	0.0010mm 0.00010"	0.0100mm 0.00100"
6.2 mm 5.3"	0.01mm 0.001"	0.10mm 0.010"	1.00mm 0.100"

参数 **MPGNPUL (P82)** 电子手轮每转的脉冲数。

可能的数值: **0 到 65535 之间的整数**

缺省值 0 (与 25 相同)

例如: 利用 Fagor 电子手轮 (25 脉冲 / 转)，我们期望手轮每转移动 1 mm 的距离。

将用于电子手轮反馈输入的轴机床参数 **AXIS1 (P0)** 到 **AXIS7 (P6)** 设置为数值 12 (Fagor 100P handwheel)。

同时设置通用机床参数 **MPGAXIS (P76)** 指定将该手轮连接到那一根轴。



INSTALLATION
MANUAL
(SOFT M: 5.2x)
(SOFT T: 6.2x)

机床参数

通用参数

设置参数 MPGNPUL=25 或 0，这意味着 Fagor 手轮的每转是 25 个脉冲。

因为手轮输出方波信号，并且 CNC 施加 x4 的放大因子，我们得到每转 100 个脉冲。

赋予参数 MPGRES 的数值取决于轴分辨率的格式。

格式		MPGRES=0	MPGRES=1	MPGRES=2
5.3 mm	分辨率	0.001mm	0.010mm	0.100mm
	脉冲 / 转	0.100mm	1.00mm	10.000mm
4.4 mm	分辨率	0.0001mm	0.0010mm	0.0100mm
	脉冲 / 转	0.0100mm	0.1000mm	1.0000mm
6.2 mm	分辨率	0.01mm	0.10mm	1.00mm
	脉冲 / 转	1.00mm	10.00mm	100.00mm

对 5.3mm 型的显示格式，设置 MPGRES=1
对 4.4mm 型的显示格式，设置 MPGRES=2
对 6.2mm 型的显示格式，设置 MPGRES=0

- MPG1CHG (P83)** 当机床有几个电子手轮时，必须使用这些参数，每轴一个，最多 3 个手轮
- MPG1RES (P84)**
- MPG1NPUL (P85)**
- MPG2CHG (P86)** 按下列数值设置用于电子手轮反馈输入的轴机床参数 AXIS1 (P0) 到 AXIS7 (P6)。
- MPG2RES (P87)**
- MPG2NPUL (P88)**
- MPG3CHG (P89)**
- MPG3RES (P90)**
- MPG3NPUL (P91)**
- | | |
|--------------|--------------|
| 21 用于 X 轴的手轮 | 26 用于 W 轴的手轮 |
| 22 用于 Y 轴的手轮 | 27 用于 A 轴的手轮 |
| 23 用于 Z 轴的手轮 | 28 用于 B 轴的手轮 |
| 24 用于 U 轴的手轮 | 29 用于 C 轴的手轮 |
| 25 用于 V 轴的手轮 | |

参数 "MPG1****" 对应于第一个手轮，"MPG2****" 对应于第二个手轮，"MPG3****" 对应于第三个手轮。

CNC 使用下列顺序辨识 哪个是第一个，第二个和第三个手轮: X, Y, Z, U, V, W, A, B, C

参数 MPG*CHG, MPG*RES 和 MPG*NPUL 的含义与参数 MPGCHG (P80), MPGRES (P81) 和 MPGNPUL (P82) 相同。



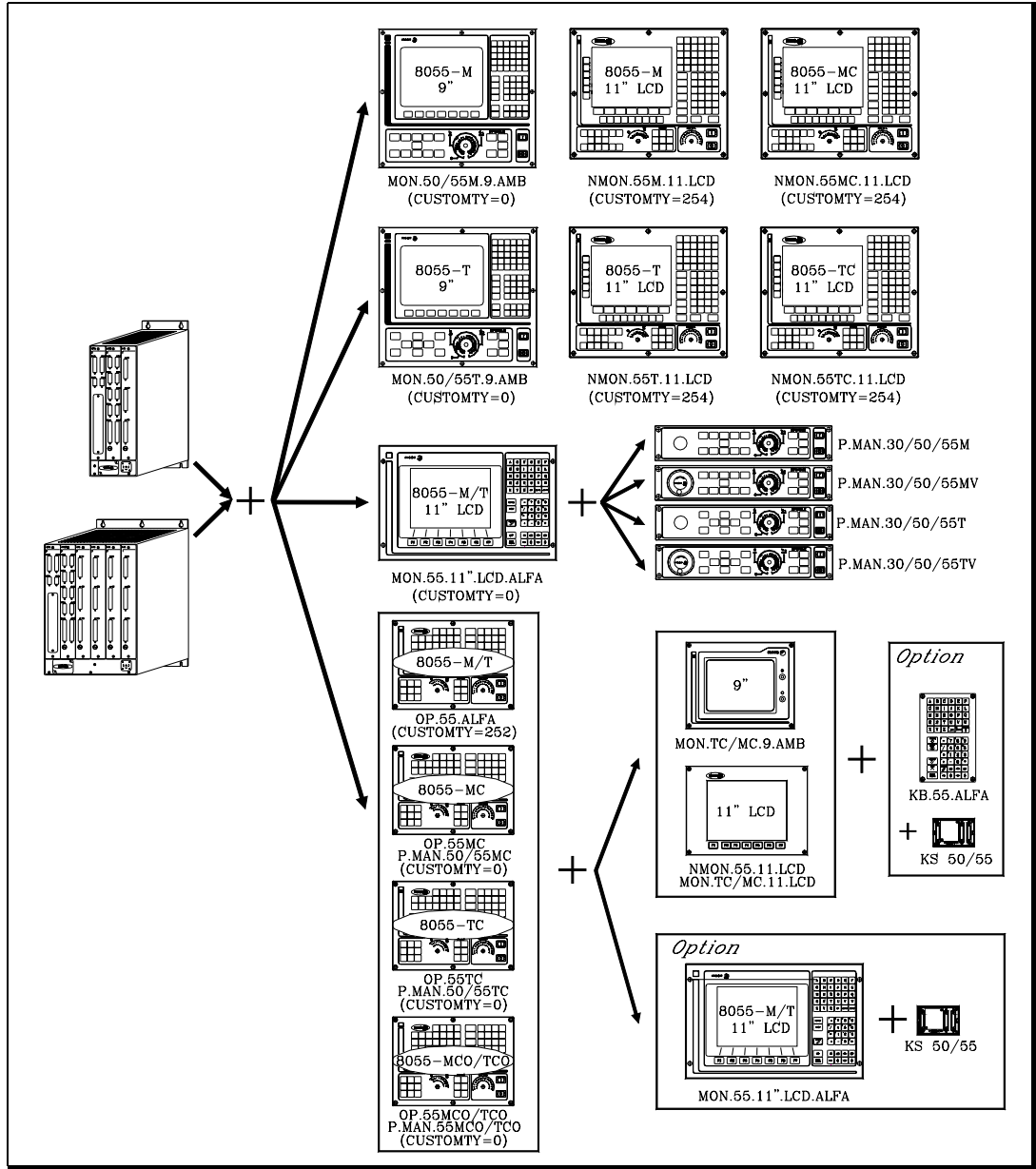
INSTALLATION
MANUAL
(SOFT M: 5.2x)
(SOFT T: 6.2x)

机床参数

通用参数

CUSTOMTY (P92) 表示所用的配置。

对 8055 CNC, 可能的配置有:



INSTALLATION
MANUAL
(SOFT M: 5.2x)
(SOFT T: 6.2x)

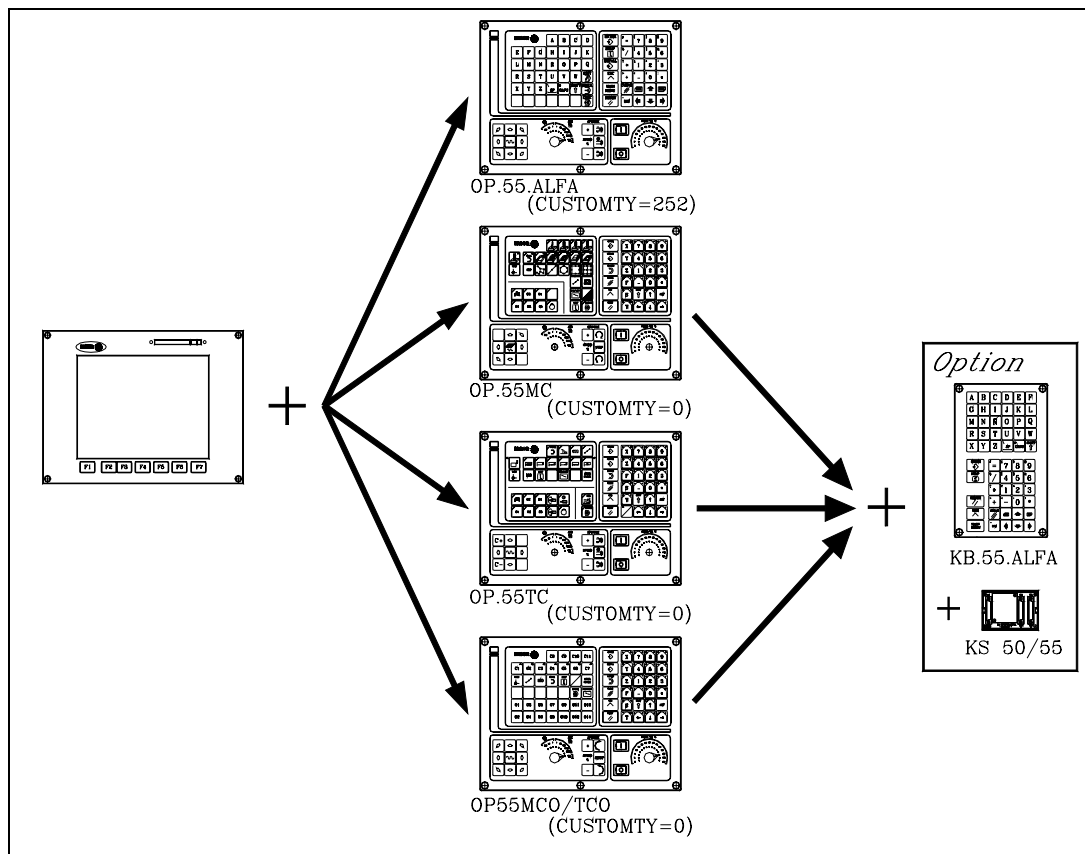
机床参数

通用参数

对 8055i CNC，其配置由“中央单元 + 监视器”模块和“操作面板”组成。

M 型	操作面板: OP.8040/55.ALFA
T 型	操作面板: OP.8040/55.ALFA
MC 型	操作面板: OP.8040/55.MC
TC 型	操作面板: OP.8040/55.TC
MCO/TCO 型	操作面板: OP.8040/55.MCO/TCO

MC, TC 和 MCO/TCO 还可以拥有可供选择的字母数字键盘，每个键盘被赋予特定的字母或数字 (KB55.ALFA)。该键盘通过 KS50/55 适配器连接到操作面板。



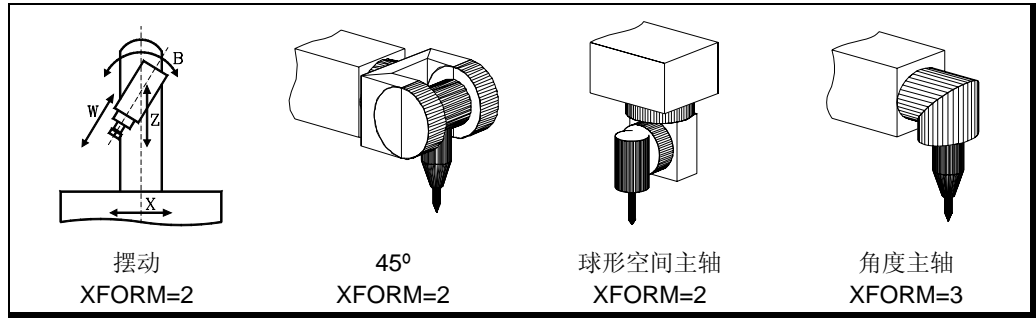
INSTALLATION
MANUAL
(SOFT M: 5.2x)
(SOFT T: 6.2x)

机床参数

通用参数

XFORM (P93) 指定主轴的类型

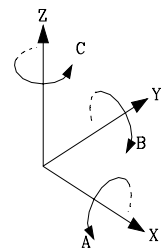
- 0 标准主轴
- 1 保留
- 2 45° 主轴头，球形空间主轴和摆动型主轴
- 3 角度主轴头



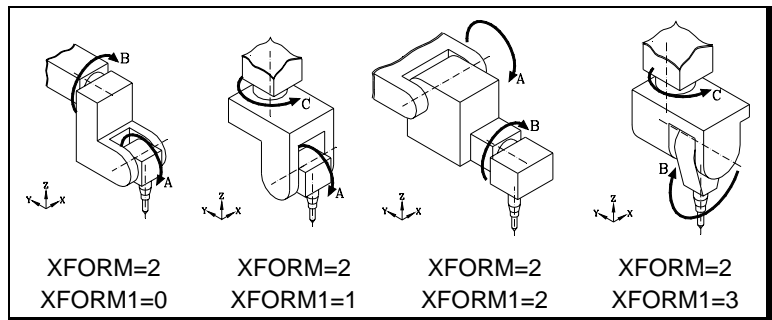
XFORM1 (P94) 设置主轴和它们的顺序。

旋转主轴根据它们各自所绕的转动轴 X, Y 或 Z 被称做 A, B 和 C 轴。

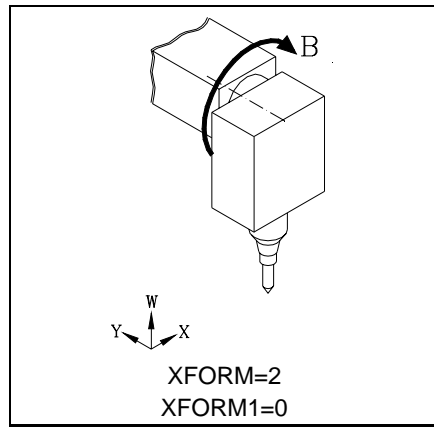
当有 2 根旋转主轴时, "XFORM=2", 参数 "XFORM1" 表示那根轴是主轴, 那根轴是第二主轴或被带动的主轴。



- XFORM1=0 B 是主轴 A 是第二主轴。
- XFORM1=1 C 是主轴 A 是第二主轴。
- XFORM1=2 A 是主轴 B 是第二主轴。
- XFORM1=3 C 是主轴 B 是第二主轴。



摆动主轴头 "XFORM=2" 没有第二或被 "拖动" 的轴, 但参数 "XFORM1" 用来定义 45° 轴和球型空间轴。

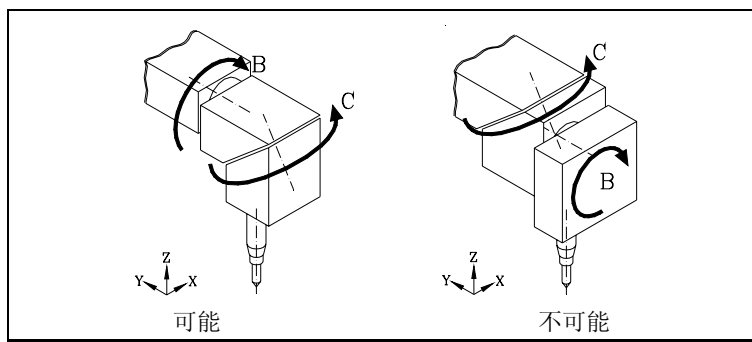


INSTALLATION
MANUAL
(SOFT M: 5.2X)
(SOFT T: 6.2X)

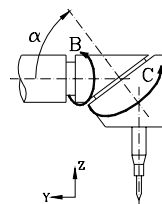
机床参数

通用参数

当有角度主轴 "XFORM=3" 时, 主轴必须平行于 X, Y, Z 轴, 第二轴将是绕它们转动的角度轴。

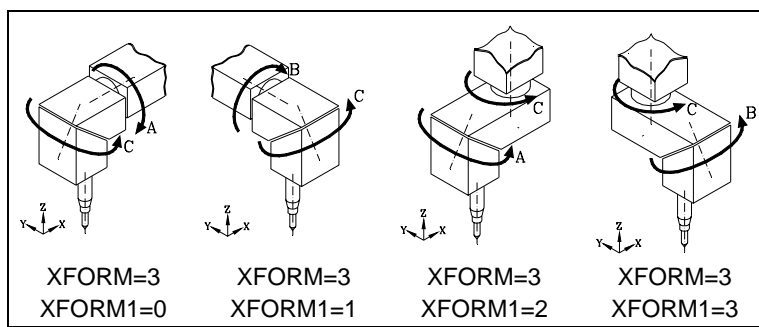


在本例中, B 是与 Y 轴相关的主轴, C 是与 Z 轴相关的第二主轴。



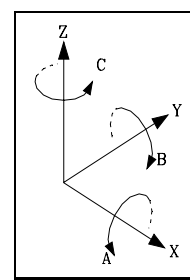
参数 "XFORM1" 指定那根是主轴, 那根是第二或被带动的主轴。

- XFORM1=0 A 是主轴 C 是第二主轴
- XFORM1=1 B 是主轴 C 是第二主轴
- XFORM1=2 C 是主轴 A 是第二主轴
- XFORM1=3 C 是主轴 B 是第二主轴



XFORM2 (P95) 定义旋转轴的转动方向。

- 0 根据 DIN 66217 标准定义 (见图)
- 1 改变主轴的旋转方向。
- 2 改变第二轴的旋转方向。
- 3 改变上述 2 根轴的旋转方向。



- XDATA0 (P96)** 这些参数用于定义轴的尺寸。
- XDATA1 (P97)**
- XDATA2 (P98)** 并非要定义所有这些参数。下面将描述每个主轴要设置的参数和它们的含义。
- XDATA3 (P99)**
- XDATA4 (P100)**
- XDATA5 (P101)**
- XDATA6 (P102)**
- XDATA7 (P103)**
- XDATA8 (P104)**
- XDATA9 (P105)**



INSTALLATION
MANUAL
(SOFT M: 5.2x)
(SOFT T: 6.2x)

机床参数

通用参数

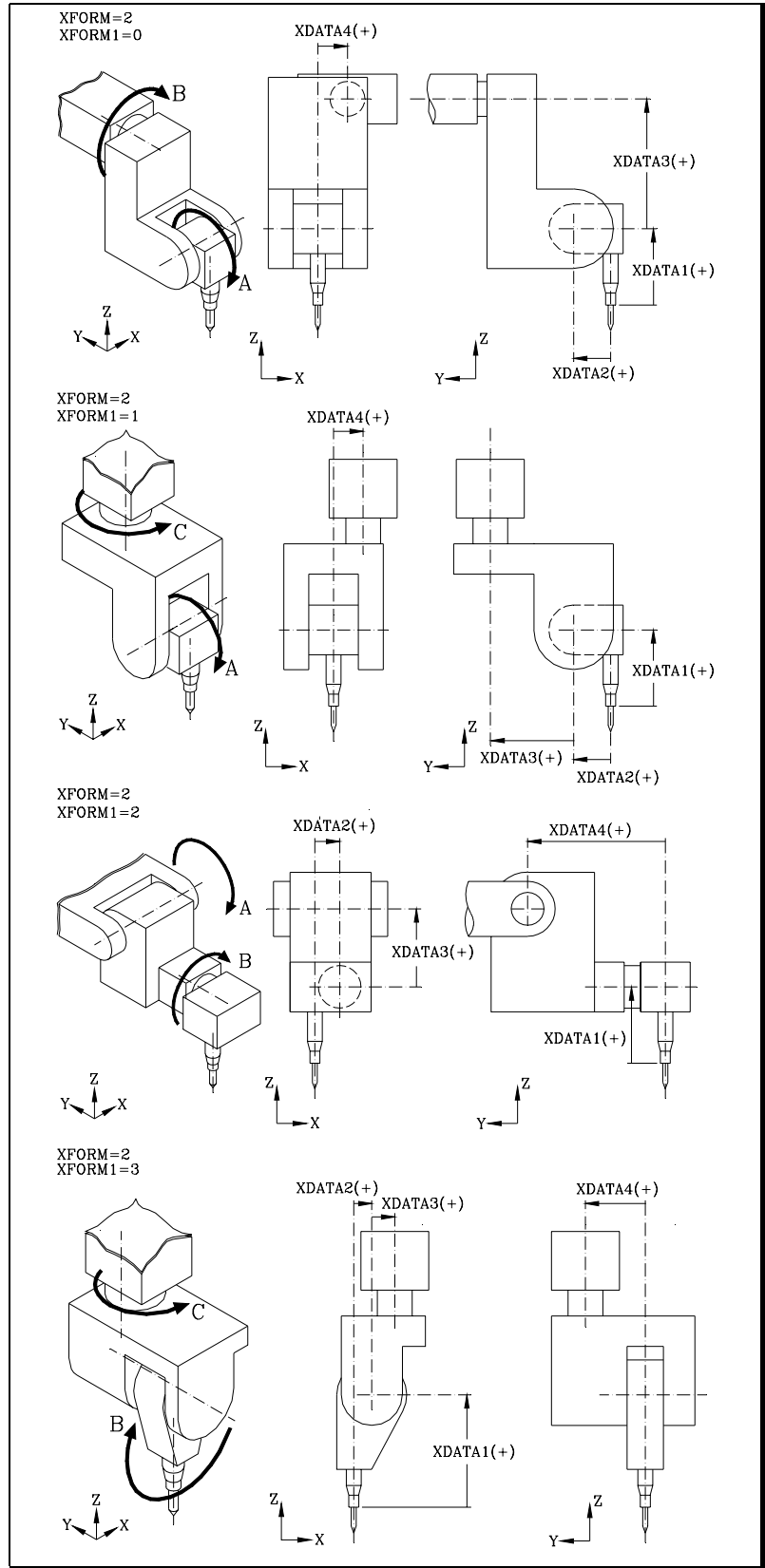
双旋转主轴头:

XDATA1 (P97) 主轴前端到第二旋转轴之间的距离。

XDATA2 (P98) 刀具轴到第二旋转轴之间的距离。

XDATA3 (P99) 2个旋转轴之间的距离。

XDATA4 (P100) 刀具轴到主旋转轴之间的距离。该距离必须沿第二主轴方向测量。



INSTALLATION
MANUAL
(SOFT M: 5.2X)
(SOFT T: 6.2X)

机床参数

通用参数

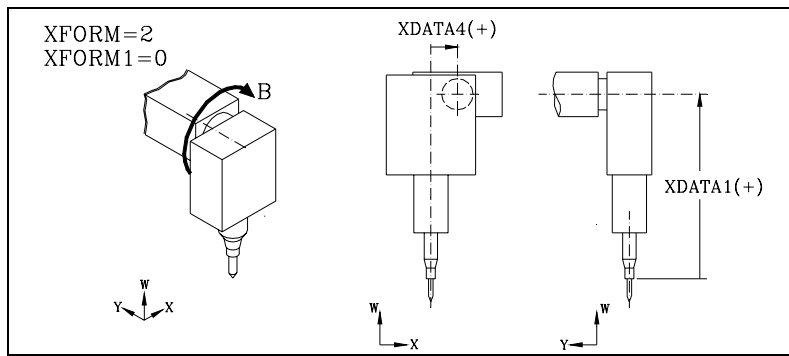
摆动主轴

XDATA1 (P97) 当套筒轴缩回时，套筒轴端部到旋转轴沿刀具轴测量的距离。

XDATA2 (P98=0) 刀具轴和第二旋转轴之间的距离。

XDATA3 (P99=0) 2个旋转轴之间的距离。

XDATA4 (P100) 刀具轴和主旋转轴之间的距离。



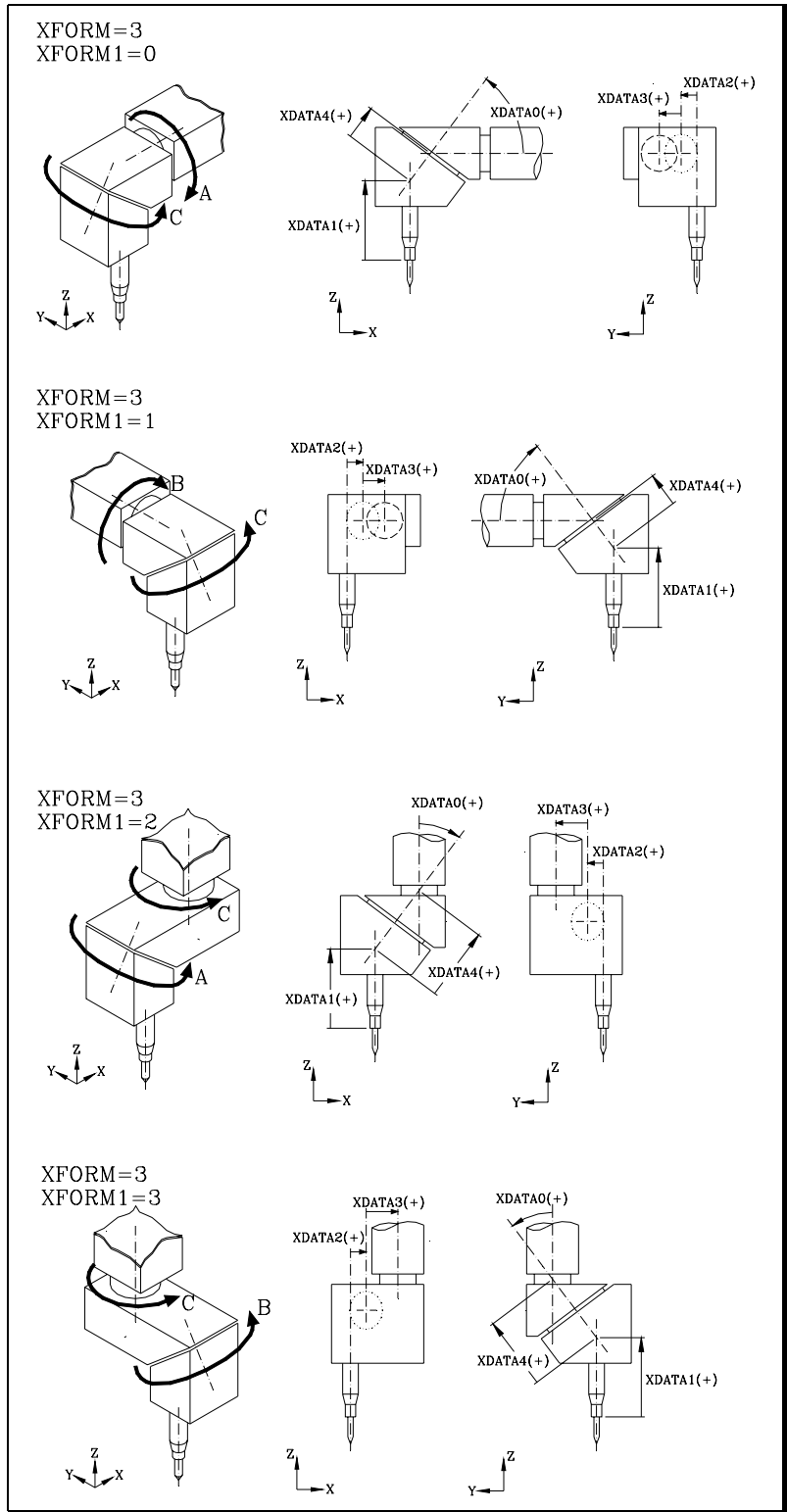
INSTALLATION
MANUAL
(SOFT M: 5.2x)
(SOFT T: 6.2x)

机床参数

通用参数

角度主轴头

- XDATA0 (P96) 2个旋转轴之间的角度。
- XDATA1 (P97) 主轴前端到第二主轴之间的距离。
- XDATA2 (P98) 刀具轴和第二旋转轴之间的距离。
- XDATA3 (P99) 2个旋转轴之间的距离。
- XDATA4 (P100) 刀具轴和主旋转轴之间的距离。该距离必须沿第二主轴方向测量。

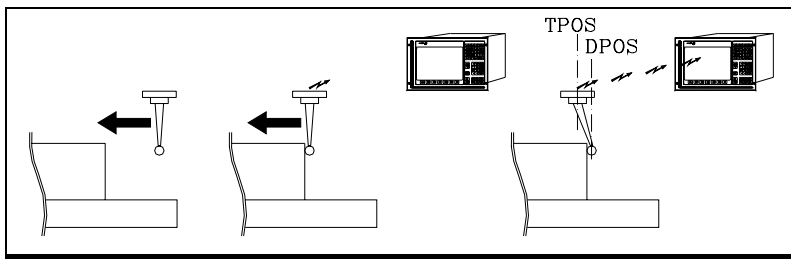


INSTALLATION
MANUAL
(SOFT M: 5.2X)
(SOFT T: 6.2X)

机床参数

通用参数

PRODEL (P106) CNC 在进行探测中, G75, G76, 探测及数字化循环中考虑该参数。当数字探针通过红外线与 CNC 通讯时, 在探针接触零件和 CNC 接收信号之间有一个很小的延迟 (毫秒)。



探针将保持移动, 直到 CNC 接收到探针信号。

参数 PRODEL 指定前面提到的延迟量, 单位为毫秒。

可能的数值 0 到 255 之间的整数。

缺省值 0

在进行探测过程中, CNC 始终考虑赋予参数 PRODEL 的数值, 并提供下列信息 (与坐标相关的变量):

TPOS 当 CNC 接收信号时, 探针的实际位置。

DPOS 当探针接触到零件时, 探针的理论位置。

在 "PRODEL=0" 时, 变量 DPOS 和 TPOS 的数值相同。

要设置该参数, 可以使用探针校准循环 PROBE2。在执行该循环后, 全局参数 P299 返回赋予参数 PRODEL 的最佳数值。

MAINOFFS (P107) 表示 CNC 在通电、急停或复位后是否保持原来的刀具偏置号。

0 不保持, 它总是采用 D0。

1 保持。

缺省值 0 (不保持)

ACTGAIN2 (P108) 轴和主轴可以有 2 个增益和加速度范围。

缺省时，它总是采用由轴机床参数和主轴机床参数 ACCTIME (P18), PROGAIN (P23), DERGAIN (P24) 和 FFGAIN (P25) 设置的数值。

参数 ACTGAIN2 表示何时采用由轴机床参数 . ACCTIME2 (P59), PROGAIN2 (P60), DERGAIN2 (P61) 和 FFGAIN2 (P62) 及主轴机床参数 ACCTIME2 (P47), PROGAIN2 (P48), DERGAIN2 (P49) 和 FFGAIN2 (P50) 设置的增益和加速度。

参数 ACTGAIN2 从左到右有 16 为位，每位都有赋予它的功能或操作模式。

位	功能	位	功能
1	G0	9	G75/G76
2	G1	10	G95
3	G33	11	刚性攻丝
4	G47	12	JOG
5	G48	13	
6	G49	14	
7	G50	15	
8	G51	16	

每次当这些功能和操作模式被激活时，CNC 检查对应位的设置，并按下列方式进行工作：

bit = 0 施加第一范围，"ACCTIME, PROGAIN ..."

bit = 1 施加第二范围，"ACCTIME2, PROGAIN2 ..."

当这些功能和操作模式被关闭后，CNC 施加第一范围 "ACCTIME, PROGAIN ..."

例如：当设置 ACTGAIN2 = 1000 0000 0001 0000 时，无论何时，当选择 G1 或选择 JOG 操作模式时，CNC 对所有轴和主轴施加第二范围。



总是在程序段的开始发生增益和加速度的改变。当工作在圆角方式 (G5) 时，直到编写 G07 前，不会发生变化。

G2 X10 Y10 I10 J0 范围 1 G05 G2 X10 Y10 I10 J0 范围 1
 G1 X20 范围 2 G1 X20 范围 1
 G3 X30 Y20 I0 J10 范围 1 G3 X30 Y20 I0 J10 G7 G1 范围 1
 G1 Y30 范围 2 Y30 范围 2

也可以从 PLC 改变增益和加速度。为此，可使用 CNC 的通用逻辑输入 ACTGAIN2 (M5013)。

每次当该输入被激活时，CNC 不管激活的操作模式或功能是什么，它将选择第二增益和加速度范围。



INSTALLATION
 MANUAL
 (SOFT M: 5.2x)
 (SOFT T: 6.2x)

机床参数

通用参数

TRASTA (P109) 仿形扫描算法已考虑了侧向偏差并用特定的方法做了改进。

然而，为了保持与以前版本的兼容性，该参数用来指定采用新算法还是用老算法。

- 0 老算法
- 1 新算法 缺省值

DIPLCOF (P110) 利用变量 PLCOF(X-C)，可以从 PLC 设置每根轴的附加零点偏置。

参数 "DIPLCOF" 表示 CNC 在屏幕上显示轴坐标时及在访问 POS(X-C) 和 TPOS(X-C) 变量时，是否考虑该数值。

- 0 当显示相对于原点的轴位置时，只考虑由 PLC 设置的附加零点偏置。
由 POS(X-C) 和 TPOS(X-C) 变量返回的坐标值考虑由 PLC 设置的附加偏置。
- 1 当显示相对于原点的轴位置时，忽略由 PLC 设置的附加零点偏置。
由 POS(X-C) 和 TPOS(X-C) 变量返回的坐标值忽略由 PLC 设置的附加偏置。
- 2 除显示 COMMAND (命令值) - ACTUAL (实际值) - TO GO () 剩余值外，当显示相对于原点的轴位置时，只考虑由 PLC 设置的附加零点偏置。
由 POS(X-C) 和 TPOS(X-C) 变量返回的坐标值考虑由 PLC 设置的附加偏置。

缺省值 0

- HANDWIN (P111)** CNC 有用于连接手轮的特定连接器。
- HANDWHE1 (P112)**
HANDWHE2 (P113)
HANDWHE3 (P114)
HANDWHE4 (P115) ○特定 PLC 的数字输入 (I) 可用于连接手轮 (信号 A 和 B)。在这些情况下，手轮必须用 24V 信号操作。
- 通用机床参数 HANDWIN (P111) 指定电子手轮连接的输入组。可能的数值 0, 17, 33, 49, 65, 81, 97, 113, 129, 145, 161, 177, 193, 209, 225, 241,.....
- HANDWIN = 0 没有手轮连接到 PLC 输入
 - HANDWIN = 17 手轮连接到输入组 I17 到 I25
 - HANDWIN = 33 手轮连接到输入组 I33 到 I41
 - HANDWIN = 225 手轮连接到输入组 I225 到 I240
 - HANDWIN = 241 手轮连接到输入组 I241 到 I256



INSTALLATION
MANUAL
(SOFT M: 5.2x)
(SOFT T: 6.2x)

机床参数

通用参数

这些输入的含义如下：

I17	I33...	I225	I241	来自手轮选择按钮的按钮信号 (只能是第一个)
I18	I34...	I226	I242	来自第一个手轮的 A 信号。
I19	I35...	I227	I243	来自第一个手轮的 B 信号。
I20	I36...	I228	I244	来自第二个手轮的 A 信号。
I21	I37...	I229	I245	来自第二个手轮的 B 信号。
I22	I38...	I230	I246	来自第三个手轮的 A 信号。
I23	I39...	I231	I247	来自第三个手轮的 B 信号。
I24	I40...	I232	I248	来自第四个手轮的 A 信号。
I25	I41...	I233	I249	来自第四个手轮的 B 信号。

使用下列通用机床参数定义手轮的类型和所连接的轴：

HANDWHE1 (P112)	用于第一个手轮
HANDWHE2 (P113)	用于第二个手轮
HANDWHE3 (P114)	用于第三个手轮
HANDWHE4 (P115)	用于第四个手轮

赋予这些参数的数值：

11 手轮 I	12 带轴选择旋钮的手轮
21 与 X 轴相连的手轮	22 与 Y 轴相连的手轮
23 与 Z 轴相连的手轮	24 与 U 轴相连的手轮
25 与 V 轴相连的手轮	26 与 W 轴相连的手轮
27 与 A 轴相连的手轮	28 与 B 轴相连的手轮
29 与 C 轴相连的手轮	

可以使用任何一个通用手轮 (11 或 12) 或 3 个与这些轴相连的手轮。换句话说，不可能使用 2 个通用手轮或通用手轮和与轴相连的其它手轮的组合。

STOPTAP (P116) 表示通用输出 /STOP (M5001), /FEEDHOL (M5002) 和 /XFERINH (M5003) 在执行功能 G84, 普通攻丝或刚性攻丝时是 (P116=YES) 否 t (P116=NO) 被使能。

INSFEED (P117) 设置刀具检查时的进给率。

在进行刀具检查时，CNC 采用该进给率作为新进给率，在刀具检查结束后，它将恢复前面程序的进给率 (程序中所用的进给率或者在刀具检查时通过 MDI 设置的进给率)。

可能的数值：

0.0001.... 199999.9999 degrees/min 或 mm/min.

0.00001.... 7874.01574 inches/min.

如果设置为 "0" (缺省值)，刀具检查时将采用当前加工用的进给率。

DISTYPE (P118) 只有 Fagor 公司的技术人员使用。



INSTALLATION
MANUAL
(SOFT M: 5.2X)
(SOFT T: 6.2X)

机床参数

通用参数

PROBERR (P119) 表示 CNC 在执行功能 G75 或 G76 时，在轴到达编程的位置但没有接收到探针信号时，CNC 是否要发送错误信息。i

- YES 发送错误信息。
NO 不发送错误信息。

缺省值

对 DIGIT 循环，设置 "P119=NO"。

SERSPEED (P120) 设置 Sercos 通讯的速度 (波特率)。

可能的数值:

- 0 4 Mbit/s
1 2 Mbit/s
80 Sercos 测试。连续信号模式。
81 Sercos 测试。以 2 Mbit/s 零比特流模式
91 Sercos 测试。以 4 Mbit/s 零比特流模式

缺省值

SERPOWSE (P121) 设置 sercos 光通过光纤的功率或密度。

推荐的数值:

- 2 用于 7 米 (23 英尺) 以内的电缆
4 用于 7 到 15 米的电缆 (23 英尺到 49 英尺)
6 用于 15 米以上的电缆 (49 英尺)

缺省值 0

例如将数值 4 用于 3m 的电缆，由于信号在光纤中的变形将引起通讯错误。

LANGUAGE (P122) 设置操作采用的语言。

可能的数值:

- | | | |
|--------|--------|--------|
| 0 英语 | 1 西班牙语 | 2 葡萄牙语 |
| 3 意大利语 | 4 德语 | 5 荷兰语 |
| 6 葡萄牙语 | 7 捷克语 | 8 波兰语 |
| 9 汉语 | | 缺省值 0 |

GEOMTYPE (P123) 表示刀具几何形状与刀具 (T) 还是与刀具偏置 (D) 相关。

"T" 功能，刀具号表示刀具在刀具库中的位置。

"D" 功能，偏置，表示刀具的尺寸。

- 0 与刀具相关。
1 与刀具偏置相关。

缺省值

当使用转塔式刀台时，相同的转塔位置可能使用几把刀具。在这种情况下，功能 "T" 指转塔的位置，功能 "D" 该刀位刀具的尺寸和几何形状。因此 "GEOMTYPE=YES"。



INSTALLATION
MANUAL
(SOFT M: 5.2x)
(SOFT T: 6.2x)

机床参数

通用参数

SPOSTYPE (P124) 指定主轴在固定循环中用 M19 功能还是用 "C" 轴定向。 .

- 0 主轴采用 M19 功能定向。
- 1 主轴采用 "C" 轴定向。

缺省值 0

当机床采用 "C" 轴时，建议始终采用 "C" 轴定向，因为这种方法能达到的精度比较高。

AUXSTYPE (P125) 指定动力刀头采用 M45 功能处理还是像第二主轴一样处理 (G28 功能)。

- 0 采用功能 M45。
- 1 像第二主轴 (功能 G28) 一样。

缺省值 0

当动力刀头使用几个工作范围时，必须像第二主轴一样使用。为此：

- 设置 "AUXSTYPE (P125)=1"
- 将第二主轴的参数设置为动力刀头。
- 使用 G28 功能选择动力刀头。

在铣床模块中，"AUXTYPE (P125)=1"，"STOPTAP (P116)=YES"，可以通过，输入 /STOP (M5001)，/FEEDHOL (M5002) 和 /XFERINH (M5003) 中断钻孔和攻丝固定循环程序的执行。

FOVRG75 (P126) 指定功能 G75 是否忽略前操作面板上的进给率倍率旋钮的设置。

- NO 忽略进给率倍率旋钮的设置，始终保持在 100%。
- YES 受进给率倍率旋钮的设置的影响。

缺省值 NO

CFGFILE (P127) 定制窗口的文件号。

STEODISP (P128) 指定 CNC 显示主轴的实际还是理论 RPM (受倍率 % 的影响)。

- 0 显示实际 RPM。
- 1 显示理论 RPM。

缺省值

当没有主轴编码器时 (NPULSES=0)，建议设置 P128=1 以便显示理论值。

HDIFFBAC (P129) 该参数从左到右有 16 位。

位	功能	位	功能
1	限制运动	9	
2		10	
3		11	
4		12	
5		13	第四个手轮
6		14	第三个手轮
7		15	第二个手轮
8		16	第一个手轮



INSTALLATION
MANUAL
(SOFT M: 5.2x)
(SOFT T: 6.2x)

机床参数

通用参数

位 1 指定当要求的进给率比根据手轮旋转速度和倍率旋钮的位置决定的最大允许进给率大时，CNC 如何操作。

- (0) 按允许的最大进给率移动指定的距离。
- (1) 将进给率和距离限制在最大允许值。当手轮停止时，移动停止。没有达到指定的移动距离。

对于于每根轴相连的独立手轮，始终限制进给率和距离。

位 13, 14, 15 和 16 表示手轮是 (1) 否 (0) 输出微分信号。

缺省时，这些位的数值全为 0。

RAPIDEN (P130) 表示快捷键是否影响执行和仿真。 .

- | | | |
|---|-----|------------|
| 0 | 影响 | <i>缺省值</i> |
| 1 | 不影响 | |

在执行或模拟时快捷键的处理如下：

- 在快捷键被按下时，快速完成运动 (G00)。
- 在螺纹切削，预览或仿形扫描被激活时，快捷键被忽略。
- 如果 G95 被激活，它将切换到 G94 模式。当释放快捷键时，返回 G95 模式。
- 它只影响主通道。忽略 PLC 通道。

MSGFILE (P131) OEM 文本包含的程序中的语言数。

缺省时，CNC 将该参数设置为“0”（没有程序）。

如果编写的数值为“0”，OEM 的用一种语言定义文本，用几种语言存储。：

- | | |
|---------|----------------------|
| PLCMMSG | 用于 PLC 信息的文本。 |
| PLCERR | 用于 PLC 错误信息的文本。 |
| P999995 | 所有 OEM 屏幕使用的文本和标题。 . |
| P999994 | OEM 屏幕或循环的帮助文本。 |

MSGFILE 程序在用户内存或在 Memkey 卡。如果在这 2 个地方均存在，它采用内存中的那个。

FLWEDIFA (P132) 目前没有使用。



INSTALLATION
MANUAL
(SOFT M: 5.2x)
(SOFT T: 6.2x)

机床参数

通用参数

RETRACAC (P133) 表示是否允许反向执行。

0 不允许

缺省值

1 期望。

用 **RETRACE (M5051)** 信号激活或者关闭回扫功能。

如果在执行程序时，PLC 将该信号设置为高电平，CNC 将中断程序的执行，开始反向执行目前已执行的程序。

当 PLC 把反向执行信号重新设置为低电平时，反向执行被取消。CNC 将开始正向执行反向执行时执行的部分并继续零件没有加工部分的加工。

G15SUB (P134) 用在车床模块的 CNC。它指定与 G15 相连的子程序的号。 .

可能的数值： 在 0 到 9999 之间的整数。

缺省值 0 (没有关联的子程序)

当有关联的子程序时，CNC 的操作方式如下：

- 如果在关联的子程序内没有其它 G15，将在子程序后执行 G15。
- 如果在关联的子程序内有其它 G15，在执行该 G15 时不调用子程序，在关联的子程序执行完后，不在执行 G15。

在把主轴模式转换到 C 轴模式时，可以用该功能改变驱动参数的设置。

TYPCROSS (P135) 表示交叉补偿用理论还是实际坐标完成。

0 采用实际坐标

缺省值

1 采用理论坐标

AXIS9 (P136) 利用通用机床参数 **AXIS1 (P0)** 到 **AXIS8 (P7)**，可以将轴、手轮、主轴或动力刀头与 CNC 的反馈输入和输出相连。

PAXIS9 (P137)

当使用参数 **AXIS1** 到 **AXIS8** 时，可以拥有由 PLC 的参数 **AXIS9** 和 **PAXIS9** 控制的辅助主轴。

设置： **AXIS9 = 13** **PAXIS9 = 0**

可以像有辅助主轴一样工作，换句话说，当执行 M45 时没有错误产生，也可以执行涉及辅助主轴的循环。

没有与辅助主轴相关的机床参数表。

与辅助主轴相关的模拟输出通过 PLC 管理。



INSTALLATION
MANUAL
(SOFT M: 5.2X)
(SOFT T: 6.2X)

机床参数

通用参数

AXIS10 (P138) 目前没有使用。
PAXIS10 (P139)
AXIS11 (P140)
PAXIS11 (P141)
AXIS12 (P142)
PAXIS12 (P143)

ACTBACKL (P144) 与轴机床参数 BACKLASH (P14) 有关，由于改变方向要进行的丝杠间隙补偿。

从左到右有 16 位。位 3 表示是 (1) 施加在 G2/G3 圆弧运动还是 (0) 施加在其他的运动。

位	功能	位	功能
1		9	
2		10	
3	G2/G3	11	
4		12	
5		13	
6		14	
7		15	
8		16	

缺省时，所有位的数值为 0。

ACTBAKAN (P145) 与轴机床参数 BAKANOUT (P29) 和 BAKTIME (P30) 相关，在反向运动时，附加模拟脉冲补偿丝杠间隙。

从左到右有 16 位。位 3 表示是 (1) 施加在 G2/G3 圆弧运动还是 (0) 施加在其他的运动。

位	功能	位	功能
1		9	
2		10	
3	G2/G3	11	
4		12	
5		13	
6		14	
7		15	
8		16	

缺省时，所有位的数值为 0。



INSTALLATION
 MANUAL
 (SOFT M: 5.2x)
 (SOFT T: 6.2x)

机床参数

通用参数

4.2 轴参数

AXISTYPE (P0) 定义轴的类型，及其控制命令来自 CNC 还是 PLC。

- 0 标准线性轴。
- 1 快速定位的线性轴 (G00)。
- 2 标准旋转轴。
- 3 快速定位的旋转轴 (G00)。
- 4 带 HIRTH 齿的旋转轴 (整角度定位)。
- 5 从 PLC 控制的标准线性轴。
- 6 从 PLC 控制的快速定位的线性轴 (G00)。
- 7 从 PLC 控制的标准旋转轴。
- 8 从 PLC 控制的快速定位的旋转轴 (G00)。
- 9 从 PLC 控制的带 HIRTH 齿的旋转轴 (整角度定位)。

缺省值 0



缺省时，旋转轴是在 0° 到 359.9999° 之间循环显示的。

如果不期望这种循环显示方式，将周机床参数设置为 `sROLLOVER (P55)=NO`。轴的位置将按角度显示。

只进行定位的轴和 / 或 整角度轴在用绝对坐标方式编程时，通过最短的路径。换句话说，如果它目前在 10° 的位置，它的目标位置是 350° ，该轴将经过 $10^\circ, 9^\circ, \dots, 352, 351, 350$ 。

参考 5.1 轴和坐标系统

DFORMAT (P1) 指定轴的工作单位 (半径或直径) 和显示格式。

数值	工作单位	显示格式 (度)	显示格式 (毫米)	显示格式 (英寸)
0	mm	5.3	5.3	4.4
1	mm	4.4	4.4	3.5
2	mm	6.2	6.2	5.3
3	mm	不显示		
4	inches	5.3	5.3	4.4
5	inches	4.4	4.4	3.5
6	inches	6.2	6.2	5.3



INSTALLATION
MANUAL
(SOFT M: 5.2x)
(SOFT T: 6.2x)

机床参数

轴参数

GANTRY (P2) 表示该轴是否是固定同步轴，如果是，该固定同步轴与那根轴相连。该参数只设置在从动轴上。其代码为：

0 不是固定同步轴 1 与 X 轴相连 2 与 Y 轴相连 3 与 Z 轴相连 4 与 U 轴相连
5 与 V 轴相连 6 与 W 轴相连 7 与 A 轴相连 8 与 B 轴相连 9 与 C 轴相连

缺省值 0 (不是固定同步轴)

允许出现多对同步固定轴。

除非机床参数 "DFORMAT(P1)=3"，固定同步轴显示的位置紧接与其相连的轴。

例如： 如果 X 和 U 轴形成固定同步轴对，U 轴是从动轴。相应的参数编写为：

X 轴的参数 GANTRY = 0

U 轴的参数 GANTRY = 1 (与 X 轴相连)

这样一来，当编写 X 轴的移动时，U 轴移动相同的距离。

SYNCHRO (P3) 可以使用 CNC 的逻辑输入 "SYNCHRO1" 到 "SYNCHRO6"，通过 PLC 对轴进行同步连接或解除同步。

每根轴可以通过它的机床参数 "SYNCHRO" 指定其要同步的轴。所指定的轴在 PLC 要求时将与该轴同步。

0 无同步轴 1 与 X 轴相连 2 与 Y 轴相连 3 与 Z 轴相连 4 与 U 轴相连
5 与 V 轴相连 6 与 W 轴相连 7 与 A 轴相连 8 与 B 轴相连 9 与 C 轴相连

缺省值 0

这样，要将 V 轴与 X 轴设定为同步轴，按下列方式定义机床参数：

X 轴的 SYNCHRO = 0

V 轴的 SYNCHRO = X

当 PLC 激活 CNC 的 V 轴对应的逻辑输入 "SYNCHRO" 时，该轴将用电子耦合到 X 轴。

DROAXIS (P4) 表示该轴为标准轴还是数显轴。 t

NO 标准轴
YES 数显轴

缺省值 NO



INSTALLATION
MANUAL
(SOFT M: 5.2x)
(SOFT T: 6.2x)

机床参数

轴参数

LIMIT+ (P5) 指定软件限位 (正方向和负方向)。必须指定从机床原点到这些限位点的距离。

LIMIT - (P6)

可能的数值 ±99999.9999 度或毫米
 ±3937.00787 英寸

缺省时, "LIMIT+" = 8000 mm. "LIMIT-" = -8000 mm.

对线性轴, "0" 表示没有限位。

对旋转轴:

- 当这2个参数均被设置为"0"时, 轴可能从任何不确定的方向转动, (旋转台, 分度头等)。
- 例如, 对"C"轴, 参数设置为 P5=0, P6=720, 轴定位在 700 (屏幕显示 340), 如果编写了 G90 C10, 该轴将试图经过最短路径 (701, 702,...), 但会出现错误, 因为它超出了限位。
- 对于定位轴和整角度轴, 转动范围限制在一周内, 它们不能通过最短路径运动。
- 当转动范围限制在一周内时, 可以显示期望的正负位置值。例如对参数 P5=-120, P6=120, 可以在编写 G90 带正或负数值。

PITCH (P7) 定义滚珠丝杠的节距或所用线性反馈装置的栅距。当采用 FAGOR 光栅尺时, 在此输入的信号节距为 20 μm 或 100 μm。

对于旋转编码器, 必须指定编码器每转的度数。例如, 编码器安装在带 1/10 减速器的电机上, 该参数必须设置为 $360°/10 = 36$ 。

可能的数值: 0.0001.... 99999.9999 mm
 0.00001.... 3937.00787"

缺省值 5 mm.

NPULSES (P8) 指定编码器每转的脉冲数。当使用线性光栅尺时, 该参数设置为 0。当有减速比时, 在定义每转脉冲数时, 必须考虑整个装置。

可能的数值。 0 到 65535 之间的整数。

缺省值 1250

DIFFBACK (P9) 表示主轴编码器是否采用微分信号 (双端)。

NO 不采用微分信号
YES 采用微分信号

缺省值



INSTALLATION
MANUAL
(SOFT M: 5.2X)
(SOFT T: 6.2X)

机床参数

轴参数

SINMAGNI (P10) 指定 CNC 施加在该轴的正弦反馈信号上的乘数因子 (x1, x4, x20 等)。

当使用方波信号时, 将该参数设置为 "0", CNC 将施加 x4 的放大因子。

可能的数值: 0 到 255 之间的整数

缺省值 0

CNC 的分辨率由轴机床参数 PITCH (P7), NPULSES (P8) 和 SINMAGNI (P10) 确定, 如下表所示:

	节距	NPULSES	SINMAGNI
方波信号编码器	滚珠丝杠节距	# of Lines	0
正弦信号编码器	滚珠丝杠节距	# of Lines	乘数因子
方波信号线性编码器	线性光栅尺节距	0	0
正弦信号线性编码器	线性光栅尺节距	0	乘数因子

FBACKAL (P11) 该参数只在反馈信号是正弦信号或微分信号 (双端) 时使用。

表示该轴的反馈报警是 ON 或 OFF。

OFF 取消
ON 报警

缺省值 ON

FBALTIME (P12) 表示给予 CNC 响应该轴模拟电压输出的最大时间周期。

CNC 根据相应的模拟电压输出计算它在每个采样周期必须接收的脉冲数。

一般, 在 CNC 计算时间的 50% 到 200% 完成反馈脉冲的接收是合理的。

如果在某些点, 反馈脉冲不是在这个范围内接收的, CNC 将一直检查该参数指定的时间周期返回到正常状态 (50% 到 200% 之间)。如果在此期间没有发生返回正常状态的情况, CNC 将发送相应的错误信息。

可能的数值 0 到 65535 ms 之间的整数。

缺省值 0 (不检查)

AXISCHG (P13) 表示计数方向。如果正确, 保留不变, 如果不正确, 将它从 YES 改变到 NO, 或者从 NO 改变到 YES。如果该参数被改变, 轴机床参数 LOOPCHG (P26) 也必须改变, 以便主轴不失控。

可能的数值: YES 和 NO.

缺省值 NO

BACKLASH (P14) 表示间隙量。采用线性编码器时输入 0。

可能的数值: ±99999.9999 度或毫米
±3937.00787 英寸。

缺省值 0



INSTALLATION
MANUAL
(SOFT M: 5.2x)
(SOFT T: 6.2x)

机床参数

轴参数

- LSCRWCOM (P15)** 表示 CNC 是否施加丝杠误差补偿。
- OFF 不施加。
ON 施加丝杠误差补偿
- 缺省值 OFF*
- NPOINTS (P16)** 表示表格中能提供的误差补偿点的数目。如果轴机床参数“LSCRWCOM” (P15) 为 ON，将施加该表格中的数值。
- 可能的数值： 0 到 255 之间的整数。
- 缺省值 30*
- DWELL (P17)** 表示从“ENABLE”信号被激活到发送出模拟信号的停留时间。
- 可能的数值： 0 到 65535 ms 之间的整数
- 缺省值 0 (不提供)*
- ACCTIME (P18)** 表示轴到达轴机床参数 D GOFFED (P38) 定义的最大进给率所需要的时间（加速阶段），该数值也表示减速时间。
- 可能的数值： 0 到 65535 ms 之间的整数
- 缺省值 0 (不提供)*
- INPOSW (P19)** 表示 CNC 认为达到（IN POSITION）区域（死区）的宽度。
- 可能的数值： 0... 99999.9999 度或毫米。
0... 3937.00787 英寸。
- 缺省值 0.01 mm*
- INPOTIME (P20)** 表示为了认为该轴到达了位置必须在所到达的位置“IN POSITION”保持的时间周期。
- 这是为了防止该轴只是经过该区域，而被 CNC 认为已经到达位置而去执行下一个程序。
- 可能的数值： 0 到 65535 ms 之间的整数
- 缺省值 0*
- MAXFLWE1 (P21)** 指定该轴运动时允许的最大跟随误差。
- 可能的数值： 0... 99999.9999 度或毫米。
0... 3937.00787 英寸。
- 缺省值 30 mm.*



INSTALLATION
MANUAL
(SOFT M: 5.2X)
(SOFT T: 6.2X)

机床参数

轴参数

MAXFLWE2 (P22) 指定该轴运动时允许的最大跟随误差。

可能的数值: 0... 99999.9999 度或毫米。
0... 3937.00787 英寸。

缺省值 0.1 mm.

PROGAIN (P23) 指定比例增益的数值。它表示对应于 1 mm 跟随误差的模拟电压值，单位为 mV。

模拟电压 (mV) = 跟随误差 (mm) x PROGAIN

可能的数值: 0 到 65535 mV/mm 之间的整数。

缺省值 1000mV/mm

例如

设置轴参数 G00FEED (P38) = 20000 mm/min，对于 1mm (0.040") 的期望跟随误差的进给率为 F=1000mm/min。

对 20,000 mm/min 进给率的模拟电压为 9.5V。

对应 F = 1000 mm/min 的模拟电压为

$$\text{模拟电压} = (9.5/20000) \times 1000 = 475\text{mV}$$

因此 "PROGAIN" = 475

DERGAIN (P24) 指定微分增益的数值。它的数值表示在 10 毫秒内 1 毫米的跟随误差变化对应的模拟电压的数值。

该模拟电压将加到所计算出的比例增益上。

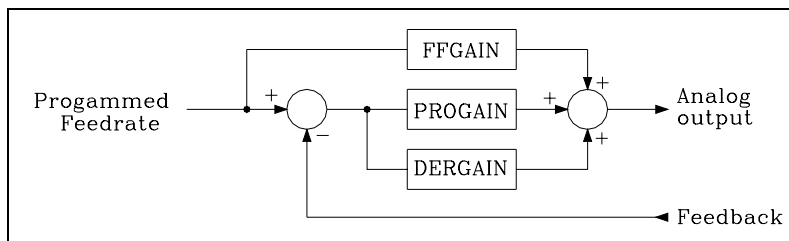
$$\text{指令} = \left(\xi \cdot \text{PROGAIN} + \frac{\xi \cdot \text{DERGAIN}}{10 \cdot t} \right)$$

如果使用该增益，建议同时使用该轴的加 / 减速轴机床参数 ACCTIME2 (P18)。

可能的数值: 0 到 65535 之间的整数。

缺省值 "0", (不施加微分增益)

FFGAIN (P25) 指定对编程进给率模拟电压的 %。其余的取决于跟随误差。比例增益和微分增益将均施加在该跟随误差上。



Command

$$= \left(\xi \cdot \text{PROGAIN} + \frac{\xi \cdot \text{DERGAIN}}{10 \cdot t} + \frac{\text{FFGAIN} \times \text{Fprog} \times \text{MAXVOLT}}{100 \cdot \text{G00FEED}} \right)$$

前馈增益改善位置控制环使跟随误差最小。当该轴的机床参数 "ACCTIME" 被激活时 (使用加 / 减速) 使用。

可能的数值: 0 到 100 之间的整数。

缺省值 "0", (不施加前馈增益)

通常，根据机床的类型和它们的特性赋予该参数 40% 到 80% 之间的数值。



INSTALLATION
MANUAL
(SOFT M: 5.2x)
(SOFT T: 6.2x)

机床参数

轴参数

LOOPCHG (P26) 表示模拟输出的符号。如果正确，保留不变，如果不正确，将它从 YES 改变到 NO，或者从 NO 改变到 YES。

可能的数值： YES 和 NO.

缺省值 NO

MINANOUT (P27) 指定该轴的最小模拟输出。

它以 D/A 转换器单位给出，允许 0 到 32767 之间的整数，32767 对应于 10V 的模拟电压。缺省值为 0。

MINANOUT	最小模拟电压
1	0.3 mV
-----	-----
3277	1 V
-----	-----
32767	10 V

SERVOFF (P28) 指定主轴驱动的模拟电压偏置值。

它以 D/A 转换器单位给出，允许 0 到 +32767 之间的整数，+32767 对应于 +10V 的模拟电压。缺省值为 0。

SERVOFF	指令
-32767	-10 V
-----	-----
-3277	-1 V
-----	-----
1	0.3 mV
-----	-----
3277	1 V
-----	-----
32767	10 V

BAKANOUT (P29) 当改变运动方向时，附加的补偿间隙的模拟脉冲。

它以 D/A 转换器单位给出，允许 0 到 32767 之间的整数，32767 对应于 10V 的模拟电压。缺省值为 0。

BAKANOUT	附加模拟电压
1	0.3 mV
-----	-----
3277	1 V
-----	-----
32767	10 V

每次轴改变方向时，CNC 将施加该机床参数选择的运动脉冲对应的模拟电压。这个附加模拟电压施加的时间周期由轴机床参数 BAKTIME (P30) 指定。

BAKTIME (P30) 指定补偿反向间隙施加的附加脉冲的持续时间。

可能的数值： 0 到 65535 ms 之间的整数。

缺省值 0

DECINPUT (P31) 表示该轴是否有用于机床参考点搜索的原点开关。

NO 没有原点开关

YES 有原点开关

缺省值 YES

REFPULSE (P32) 表示用于原点搜索的标志脉冲的沿的类型。

+ 上升沿 (从 0V 改变到 5V).

- 下降沿 (从 5V 改变到 0V).

缺省值 “+”



INSTALLATION
MANUAL
(SOFT M: 5.2x)
(SOFT T: 6.2x)

机床参数

轴参数

- REFDIREC (P33)** 表示在该轴进行原点搜索的方向。 .
- + 正方向。 缺省值
 - 负方向。
- REFEED1 (P34)** 表示在进行原点搜索时，碰到原点开关前的进给率。 .
- 可能的数值：
- 0.0001.... 199999.9999 degrees/min 或 mm/min.
0.00001.... 7874.01574 inches/min.
- 缺省值 1000 mm/min*
- REFEED2 (P35)** 表示在进行原点搜索时，碰到原点开关后到发现标志脉冲 (lo) 之间的进给率。
- 可能的数值：
- 0.0001.... 99999.9999 degrees/min 或 mm/min.
0.00001.... 3937.00787 inches/min.
- 缺省值 100 mm/min*
- REFVALUE (P36)** 表示机床参考点（标志脉冲的物理位置）相对于机床参考零点的位置。 .
- 可能的数值： ± 99999.9999 度或毫米
 ± 3937.00787 inches.
- 缺省值 0*
- 机床参考点与坐标系统一样均由机床制造商设定。机床在该轴的定义用该点替代将机床移动到机床的参考零点。
- 当机床采用半绝对式光栅尺（带有编码的标志脉冲）时，机床可以在它行程范围内的任何一点设置参考点。因此，只有在使用丝杠误差补偿时必须使用该参数。赋予该点的丝杠误差量为 "0"。
- MAXVOLT (P37)** 表示对应于由轴机床参数 G00FEED (P38) 指定的该轴最大进给率的最大模拟电压。
- 可能的数值： 0 到 9999 mV 之间的整数。
- 缺省值 9500 (9.5 V).*
- G00FEED (P38)** 表示该轴的最大进给率 G00 (快速移动)。
- 可能的数值：
- 0.0001.... 199999.9999 度 /min 或 mm/min.
0.00001.... 7874.01574 inches/min.
- 缺省值 10000 mm/min*
- UNIDIR (P39)** 表示 G00 移动时，单向趋近的方向。
- + 正方向。 缺省值
 - 负方向。



INSTALLATION
MANUAL
(SOFT M: 5.2x)
(SOFT T: 6.2x)

机床参数

轴参数

OVERRUN (P40) 表示在接近点和编程点之间要保持的距离。如果是车床模块，该距离必须用半径方向表示。。。

可能的数值:

0.0001.... 99999.9999 度或毫米。

0.00001.... 3937.00787 英寸。

缺省值 0 (没有单向接近)

UNIFEED (P41) 表示从接近点到编程点之间采用的进给率。。

可能的数值:

0.0001.... 99999.9999 degrees/min 或 mm/min.

0.00001.... 3937.00787 inches/min.

缺省值 0

MAXFEED (P42) 表示最大可编程进给率 (F0)。

可能的数值:

0.0001....199999.9999 degrees/min 或 mm/min.

0.00001.... 7874.01574 inches/min.

缺省值 5000 mm/min

JOGFEED (P43) 表示在没有激活进给率的情况下，在 JOG 模式采用的进给率 F。

可能的数值:

0.0001.... 199999.9999 degrees/min 或 mm/min.

0.00001.... 7874.01574 inches/min.

缺省值 1000 mm/min

PRBFEEED (P44) 表示在 "JOG" 模式校准刀具时的探测进给率。。

可能的数值:

0.0001.... 99,999.9999 mm/min.

0.00001.... 3937.00787 inches/min.

缺省值 100 mm/min

MAXCOUPE (P45) 表示电子偶合（用程序、PLC 或固定同步轴）轴之间允许的最大跟随误差差值。

该值只赋予从动轴。

可能的数值:

0.0001.... 99999.9999 millimeters.

0.00001.... 3937.00787 inches.

缺省值 1 mm



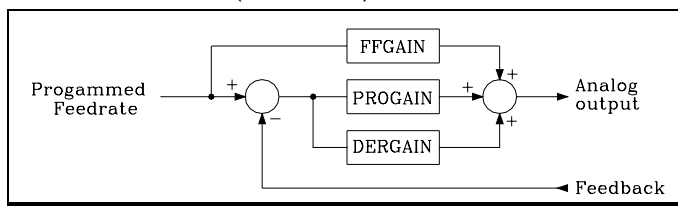
INSTALLATION
MANUAL
(SOFT M: 5.2x)
(SOFT T: 6.2x)

机床参数

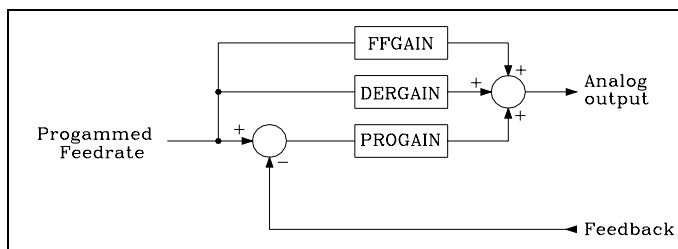
轴参数

ACFGAIN (P46) 表示赋予轴机床参数 **DERGAIN (P24)** 是否施加在程序编写的进给率的变化上。

NO 它施加在跟随误差 (微分增益) 的变化上。



YES 它施加在由加 / 减速引起的编程进给率的变化上。



缺省值 **NO**

REFSHIFT (P47) 该参数在机床全部调试完毕, 需要重新安装反馈系统, 并且新的机床参考点 (原点) 和以前的机床参考点在物理位置上不重合时使用。

它表示 2 个参考点之间的差值 (以前的参考点和当前的参考点)

可能的数值: ± 99999.9999 degrees 或 millimeters.
 ± 3937.00787 inches.

缺省值 **0**

如果该参数被设置为非“0”的数值, 在进行零点搜索时, 轴在发现新的标志脉冲后将移动这个附加距离 ("REFSHIFT (P47)" 的数值)。这样一来, 机床参考点 (原点) 将仍然是一样的。

这个移动以轴机床参数 **REFEED2 (P35)** 指定的进给率完成。

STOPTIME (P48) 这些参数被用来使轴机床参数 "**STOPAOUT (P50)**" 和功能 **G52 (移动到硬限位)** 发生联系。

当轴已开始停止移动并经过一定的时间周期后, **CNC** 认为已经到达硬限位。该时间周期以千分之一秒为单位, 由参数 **STOPTIME (P48)** 给出。

可能的数值: 0 到 65535 ms 之间的整数。

缺省值 **0**。

当在由参数 **STOPTIME (P48)** 设置的时间周期内, 轴的移动不超过由参数 **STOPMOVE (P49)** 设置的数值是, **CNC** 就认为轴已经停止。

可能的数值: 0.0001.... 99999.9999 mm.
0.00001.... 3937.00787 inches.

缺省值 **0**

STOPAOUT (P50) 该参数与功能 **G52 (移动到硬限位)** 一起使用, 它表示检测到接触压力时, **CNC** 提供的剩余模拟电压。



INSTALLATION
MANUAL
(SOFT M: 5.2x)
(SOFT T: 6.2x)

机床参数

轴参数

它以 D/A 转换器单位给出，允许 0 到 32767 之间的整数，32767 对应于 10V 的模拟电压。缺省值为 0。

STOPAOUT	最小模拟电压
1	0.3 mV
-----	-----
3277	1 V
-----	-----
32767	10 V

注意：该参数是专门为液压装置设计的。

当使用伺服电机时，首先使用 "M" 功能减小驱动的最大扭矩，以防止电机过热。

INPOSW2 (P51) 当功能 G50 (控制圆角) 被激活时，使用该参数。

它在程序坐标前定义 CNC 认为已经到达位置的区域，以便执行下一段程序。

可能的数值：

0.... 99999.9999 degrees 或 millimeters.

0.... 3937.00787 inches.

缺省值 0.01 mm

应将赋予 "INPOSW" 参数 10 倍的数值赋予它。

IOTYPE (P52) 表示反馈装置提供的 I0 信号 (标志脉冲) 的类型。

0 标准 I0.

1 A 型距离编码 I0

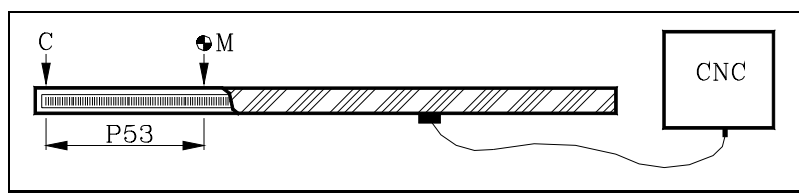
2 B 型距离编码 I0

当使用带距离编码参考脉冲 (I0) 的线性编码器时，设置轴机床参数 I0CODI1 (P68) 和 I0CODI2 (P68)。

ABSOFF (P53) 当轴机床参数 IOTYPE (P52) 设置为非 "0" 数值时，CNC 考虑该参数。

这些线性编码器具有距离编码的参考标志脉冲表示相对于线性编码器 "零点" 的机床位置。

为了使 CNC 显示轴相对于机床参考零点 (原点) 的位置，给该参数必须赋予机床参考零点 (点 "M") 相对于光栅尺 "零点" (点 "C") 的位置坐标。



可能的数值：±99999.9999 millimeters.

±3937.00787 inches.

缺省值 0

MINMOVE (P54) 该参数与轴逻辑输入 "ANT1" 到 "ANT6" 一起使用。

如果轴移动的距离小于轴机床参数 MINMOVE (P54) 指定的数值，相应的轴逻辑输出 "ANT1 到 "ANT6" 变为高电平。 .

可能的数值: ±99999.9999 度或毫米
 ±3937.00787 英寸

缺省值 0

ROLLOVER (P55) 当轴被设置为旋转轴 "AXISTYPE (P0) = 2 或 3" 时，CNC 考虑该机床参数。它表示旋转轴是否采用循环翻转显示方式。

NO 不是
YES 是

缺省值 YES

SERCOSID (P56) 指定与该轴相关的 sercos 地址 (设备选择代码)。

可能的数值: 0 模拟轴
 1-8 Sercos 地址 (设备选择代码)

缺省值 0

各轴和主轴的地址从 "1" 开始按顺序排列，也就是，如果有 3 根 sercos 轴和一根 sercos 主轴，该参数的数值应为 1, 2, 3, 4。

EXTMULT (P57) 当使用距离编码反馈系统时使用该参数。

它指定机械节距或电子节距的玻璃刻度或 CNC 提供的反馈信号周期之间的关系。

$$\text{EXTMULT} = \frac{\text{玻璃刻度节距 (机械节距)}}{\text{反馈信号周期 (电子节距)}}$$

例如，FAGOR "FOT" 线性光栅尺的玻璃刻度节距为 100 μm，它的输出信号的电子节距为 20μm。则：

$$\text{EXTMULT} = 100 / 20 = 5$$

分配给半绝对 FAGOR (带编码的 I0) 光栅尺的数值为：

COS, COVS, MOVS, FOS	EXTMULT = 1
COC, COVC, MOVX, FOC	EXTMULT = 1
COX, COVX, MOVX, FOT	EXTMULT = 5

缺省值 0



INSTALLATION
MANUAL
(SOFT M: 5.2x)
(SOFT T: 6.2x)

机床参数

轴参数

SMOTIME (P58) 有时主轴对特定的运动不能像期望的那样作出反应。如当使用手轮、仿形扫描零件或当 CNC 进行内部坐标变换 s (C 轴, RTCP 等.) 时,

在这些情况下, 轴的反应可以通过使用对速度变化的过滤进行平滑处理。

该过滤器通过参数 **SMOTIME** 定义, 该参数表示用毫秒给出的过滤时间, 依次由通用机床参数 **LOOPTIME (P72)** 设置。

可能的数值:

0 到 64 倍于通用机床参数 **LOOPTIME(P72)** 给出的不数值。

如果 **LOOPTIME=0 (4ms)**, 赋予 **SMOTIME** 的最大值为:

$64 \times 4 = 256 \text{ ms}$ 。

缺省值 0

为了获得比较好的响应, 所有插补轴的 **SMOTIME** 参数应设置为相同的数值。

ACCTIME2 (P59) 这些参数用来定义增益和加速度的第二范围。必须像定义第一范围一样设置这些参数。

PROGAIN2 (P60)

DERGAIN2 (P61)

FFGAIN2 (P62)

	第一范围	第二范围
ACCTIME	(P18)	ACCTIME2 (P59)
PROGAIN	(P23)	PROGAIN2 (P60)
DERGAIN	(P24)	DERGAIN2 (P61)
FFGAIN	(P25)	FFGAIN2 (P62)

为了选择增益和加速度的第二范围, 必须合理的设置通用机床参数 **ACTGAIN2 (P108)**, 或必须激活通用 CNC 输入 **ACTGAIN2 (M5013)**。

SERCOSLE (P63) 当轴被赋予了 Sercos 地址, 轴机床参数 **SERCOSID (P56)** 非 "0" 时, CNC 考虑该参数。

即使当 CNC 和驱动之间的数据交换是通过 **sercos** 完成的, 必须定义反馈是否也通过 **sercos** 处理或通过相应的轴或主轴连接器。

SERCOSLE =0 位置环在 CNC 控制。
轴反馈通过连接器输入到 CNC。
速度指令通过 **Sercos** 发送给驱动。

SERCOSLE =1 位置环在 CNC 控制。
轴反馈通过连接器输入到 CNC。
第一反馈 (电机反馈)。
速度指令通过 **Sercos** 发送给驱动。

SERCOSLE =2 位置环在 CNC 控制。
轴反馈通过连接器输入到 CNC。
第二反馈 (之间反馈)。
速度指令通过 **Sercos** 发送给驱动。



INSTALLATION
MANUAL
(SOFT M: 5.2x)
(SOFT T: 6.2x)

机床参数

轴参数

POSINREF (P64) 通常, 当使用 **sercos** 反馈时, 电机 - 驱动系统拥有绝对编码器。由于这个原因, 系统在电机旋转的一转内的任何时候都知道轴的位置。

在这些情况下, 在进行轴的原点搜索时, 只要原点开关被按动, **CNC** 就知道了轴的位置。因此, 没有必要移动到机床参考点 (或标志脉冲)。

参数 **POSINREF** 表示在碰到原点开关后, 轴是否移动到标志脉冲。

NO 不移动
YES 移动 缺省值

移动到参考点的运动以轴机床参数 **REFVALUE(P36)** 指定的进给率完成。如果 **P36 = 0**, 它以 **F0** 移动。

SWITCHAX (P65) 当利用单个伺服驱动控制 2 根轴时, 第二根轴的机床参数 **SWITCHAX** 指定那一根轴是它关联的主轴。

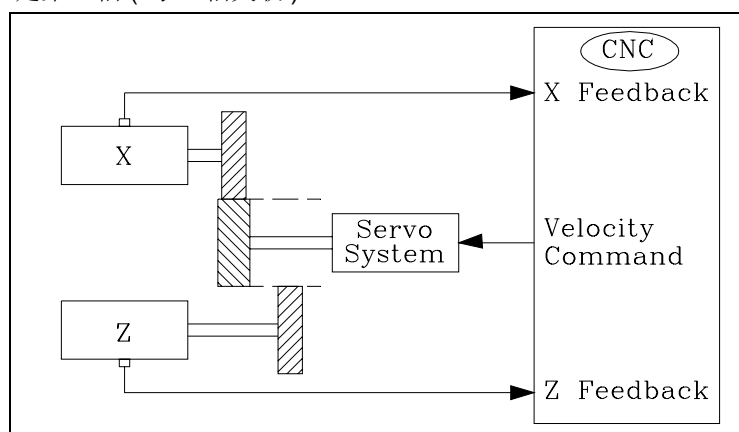
0 无 1 X 2 Y 3 Z 4 U
5 V 6 W 7 A 8 B 9 C

缺省值 0

详细情况, 可以参考 5.11 用单个驱动控制轴 (2) 部分。

例如:

在某个机床上, **X** 和 **Z** 轴不能同时运动, **X** 轴是主要轴, **Z** 轴是第二轴 (与 **X** 轴关联)。



对 X 轴 **SWITCHAX = 0**

对 Z 轴 **SWITCHAX = 1**

SWINBACK (P66) 当利用单个伺服驱动控制 2 根轴时, 第二根轴的机床参数 **SWINBACK** 指定它是否有自己的反馈装置或使用与自己关联的主要轴的反馈装置。

0 使用关联轴的。
1 有自己的反馈装置 (外部)

缺省值 0

详细情况, 可以参考 5.11 用单个驱动控制轴 (2) 部分。

下面的例子是几种可能的情况。



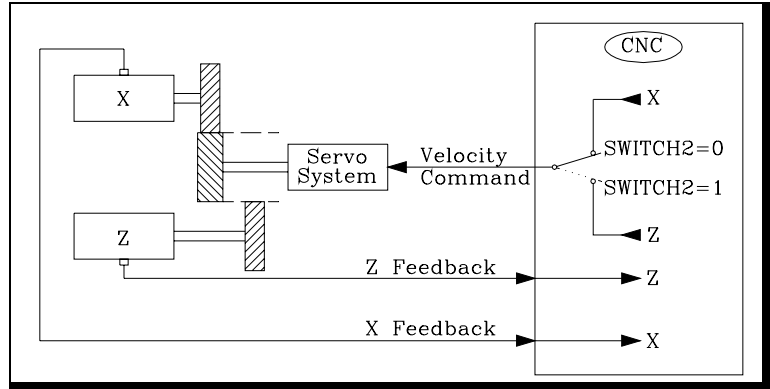
INSTALLATION
MANUAL
(SOFT M: 5.2x)
(SOFT T: 6.2x)

机床参数

轴参数

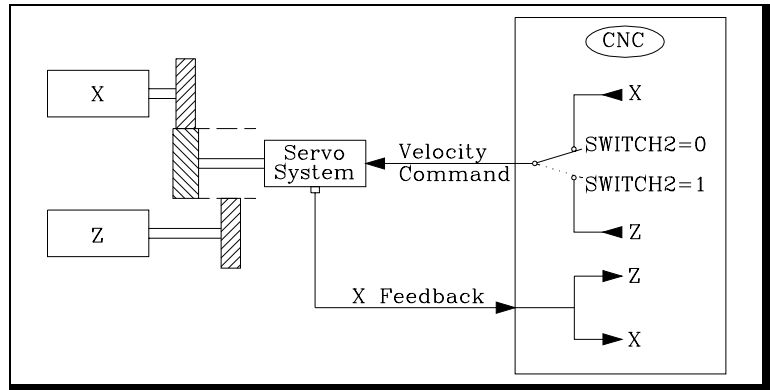
对所有这些情况，模拟电压的切换必须使用 SWITCH2 表示从 PLC 进行。

a) 每根轴有自己的反馈装置



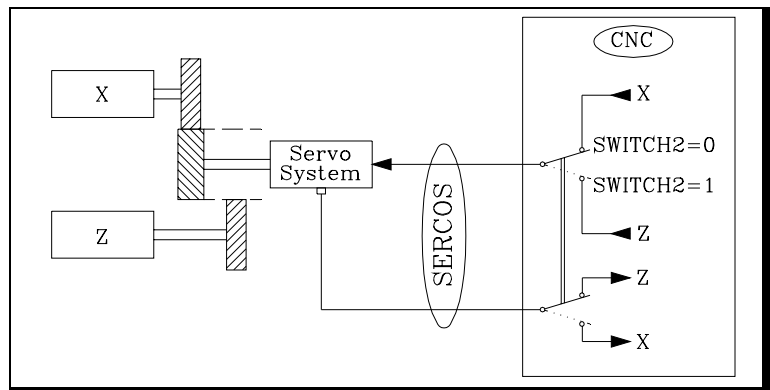
X轴(主) 对 X 轴 SWINBACK = 0
Z轴(次) 对 Z 轴 SWINBACK = 1

b) 2 根轴共用同一反馈装置。它必须连接到主要轴的连接器的上。



X轴(主) 对 X 轴 SWINBACK = 0
Z轴(次) 对 Z 轴 SWINBACK = 0

c) 与驱动包括反馈的通讯通过 Sercos 完成。



X轴(主) 对 X 轴 SWINBACK = 0
Z轴(次) 对 Z 轴 SWINBACK = 1

CNC 在内部转换通过 Sercos 接收的信号，将其提供给那根轴取决于 SWITCH2 标志的状态。

JERKLIM (P67) 定义加速度的导数。它可以限制加速度的变化，可以使小进给率增加或减小时，且 FFGAIN 的数值接近 100% 时，机床的运动平滑。

JERKLIM 的数值越小，机床的响应越平稳，但这将增加加 / 减速的时间。

当增加 JERKLIM 的数值时，减小加 / 减速的时间，但机床的响应变差。

可能的数值

0... 99999.9999 m/s³

缺省值 0

推荐的数值:

mm JERKLIM = 33.33 G00FEED / ACCTIME2

inches JERKLIM = 846.582 G00FEED / ACCTIME2

当利用手轮移动机床，预览、螺纹加工 (G33) 和进行刚性攻丝时，CNC 忽略该参数。

I0CODI1 (P68) 2 个距离编码的固定参考标志之间的节距。

I0CODI2 (P69) 2 个距离编码的可变参考标志之间的节距。

当轴机床参数 I0TYPE (P52) 被设置为非 "0" 数值时，CNC 考虑该参数。

用波的数目定义。以 Fagor I 线性编码器 COVX 型为例:

固定 I₀ 之间的节距。 20 000 μm

可变 I₀ 之间的节距。 20 020 μm

正弦信号的周期 20 μm

固定 I₀ 的波形数 20000/20 = 1000

可变 I₀ 的波形数 20020/20 = 1001

可能的数值: 0 到 65535 之间的整数

缺省值: I0CDD1=1000 和 I0CDD2=1001

对 Fagor 线性编码器 COVX, COVP, MOVX, MOVY, MOVP, FOX, FOP 型, , 设置 I0CDD1=1000 和 I0CDD2=1001。



INSTALLATION
MANUAL
(SOFT M: 5.2x)
(SOFT T: 6.2x)

机床参数

轴参数

4.3 主轴参数

该 CNC 可以控制主轴、第二主轴和辅助主轴。

这些主轴均具有自己的参数设置。主轴和第二主轴具有相同的参数表。

为了使主轴和第二主轴同步，它们必须有自己的反馈装置，它们的主轴机床参数 **M19TYPE (P43)** 必须设置为 "1"，定义增益和加速度第三范围的参数必须设置为相同的性能。

G77 功能使主轴的速度实现同步，因此，第二主轴与主轴的速度相同。

G30 功能使主轴的位置同步，并可在它们之间设置角度偏置，因此第二主轴跟随主轴并保持这个偏置量。



INSTALLATION
MANUAL
(SOFT M: 5.2x)
(SOFT T: 6.2x)

机床参数

主轴参数

4.3.1 主轴和第二主轴的机床参数

SPDLTYPE (P0) 指定所使用主轴的输出类型。

- | | | |
|---|----------------------|-----|
| 0 | 模拟输出 $\pm 10V$. | 缺省值 |
| 1 | 2 路数字 BCD 编码 “S” 输出。 | |
| 2 | 8 路数字 BCD 编码 “S” 输出。 | |

DFORMAT (P1) 指定主轴的显示格式，不用于第二主轴。

- | | | |
|---|----------|-----|
| 0 | 用 4 位数字。 | 缺省值 |
| 1 | 用 5 位数字。 | |
| 2 | 4.3 格式 | |
| 3 | 5.3 格式 | |
| 4 | 不显示 | |

MAXGEAR1 (P2) 表示赋予每个速度范围的最大主轴速度。

MAXGEAR2 (P3) 可能的数值: 0 到 65535 rpm 之间的整数。

MAXGEAR3 (P4)

MAXGEAR4 (P5)

缺省值

MAXGAR1 (P2)	齿轮 1 (M41)	1000 rpm
MAXGAR2 (P3)	齿轮 2 (M42)	2000 rpm
MAXGAR3 (P4)	齿轮 3 (M43)	3000 rpm
MAXGAR4 (P5)	齿轮 4 (M44)	4000 rpm

当没有采用所有 4 个速度范围时，采用速度最低的那个。没有采用的赋予最高的速度。

AUTOGEAR (P6) 指定速度范围的改变是自动进行还是由 CNC 激活 M 功能 M41, M42, M43 和 M44。

- | | |
|-----|--------|
| NO | 不是自动的。 |
| YES | 是自动的。 |

缺省值 NO

POLARM3 (P7) 指定主轴 M03 和 M04 模拟信号的符号。

POLARM4 (P8)

- | | |
|---|--------|
| + | 正模拟电压。 |
| - | 负模拟电压。 |

缺省值 “POLARM3=+”, “POLARM4=-”

如果给 2 个参数赋予了相同的数值，CNC 将输出指定的单极信号 (0V 到 10V)。

SREVM05 (P9) 该参数用于铣床模块的 CNC。不用于第二主轴。

表示在攻丝固定循环 (G84) 中，当改变转动方向时，是否要停止主轴 (M05)。

- | | |
|-----|----------|
| NO | 不需要停止主轴。 |
| YES | 要停止主轴。 |

缺省值



INSTALLATION
MANUAL
(SOFT M: 5.2x)
(SOFT T: 6.2x)

机床参数

主轴参数

MINSOVR (P10) 表示施加在编程的主轴速度上的最大和最小倍率 %。不用于第二主轴。
MAXSOVR (P11)

可能的数值: 0 到 255 之间的整数。

缺省值 "MINSOVR=50", "MAXSOVR=120"

最终的合成速度将受主轴机床参数 MAXVOLT1 (P37), MAXVOLT2 (P38), MAXVOLT3 (P39) 或 MAXVOLT4 (P40) 所选择主轴速度范围的限制。

SOVRSTEP (P12) 表示在每次按动操作面板上的倍率按钮时, 主轴速度增加的步长。不用于第二主轴。

可能的数值: 0 到 255 之间的整数。

缺省值 5

NPULSES (P13) 表示每转由主轴编码器提供的脉冲数。0 意味着没有主轴编码器。

当主轴没有编码器时 (NPULSES=0), CNC 显示理论 rpm (受 % 的影响)。

可能的数值: 0 到 65535 之间的整数。

缺省值 1000

DIFFBACK (P14) 表示主轴编码器是否采用微分信号 (双端)。

NO 不采用微分信号。

YES 采用微分信号。

缺省值 YES

FBACKAL (P15) 表示反馈报警 OFF 还是 ON。

OFF 取消。

ON 报警开。

缺省值 ON

AXISCHG (P16) 表示计数方向。如果正确, 保留不变, 如果不正确, 将它从 YES 改变到 NO, 或者从 NO 改变到 YES。如果该参数被改变, 轴机床参数 LOOPCHG (P26) 也必须改变, 以便主轴不失控。

可能的数值: YES 和 NO。

缺省值 NO

DWELL (P17) 表示从 "ENABLE" 信号被激活到发送出模拟信号的停留时间。

可能的数值: 0 到 65535 ms 之间的整数

缺省值 0 (不提供)



INSTALLATION
 MANUAL
 (SOFT M: 5.2x)
 (SOFT T: 6.2x)

机床参数

主轴参数

ACCTIME (P18) 该参数在主轴工作在闭环时使用，它表示达到由主轴机床参数 MAXVOLT1 (P37) 到 MAXVOLT4 (P40) 设置的每个范围的最大速度需要的加速度时间。该数值也表示减速度的时间。

可能的数值： 0 到 65535 ms 之间。

缺省值 0 (没有控制)

INPOSW (P19) 表示工作在闭环方式 (M19) 时，CNC 认为主轴到达位置 (IN POSITION) 的区域宽度。

可能的数值： 0... 99999.99999 度。

缺省值, 0.01 度。

INPOTIME (P20) 表示为了认为主轴到达了位置必须在所到达的位置 “IN POSITION” 保持的时间周期。

这是为了防止主轴只是经过该区域，而被 CNC 认为已经到达位置而去执行下一个程序。

可能的数值： 0 到 65535 ms 之间的整数。

缺省值 0

MAXFLWE1 (P21) 表示主轴工作在闭环 (M19) 时，主轴运动时允许的最大跟随误差。

可能的数值： 0... 99999.99999 度。

缺省值 30 度

MAXFLWE2 (P22) 表示主轴工作在闭环 (M19) 时，主轴停止时允许的最大跟随误差。

可能的数值： 0... 99999.99999 度。

缺省值 0.1 度

PROGAIN (P23) 主轴工作在闭环方式 (M19) 时，CNC 考虑该参数。

它被用来设置比例增益的数值。它的数值表示对应于 1 度的跟随误差的模拟电压值。

$$\text{模拟电压 (mV)} = \text{跟随误差 (度)} \times \text{PROGAIN}$$

可能的数值： 0 到 65535 mV/度之间的整数。

缺省值 1000mV/度。

该数值被用做主轴第一速度范围的数值，CNC 将计算其它速度范围的数值。

例如：

主轴机床参数 MAXGEAR1 (P2) = 500 rev/min。对 1 度的跟随误差的期望速度为 $S = 1000^\circ/\text{min}$ (2.778 rev/rpm)。

驱动的模拟电压 9.5V 对应 500 rpm

对应 $S = 1000^\circ/\text{min}$. (2.778 rpm) 的模拟电压输出

$$\text{模拟电压} = (9.5/500) \times 2,778 = 52,778\text{mV}$$

因此，“PROGAIN” = 53



INSTALLATION
MANUAL
(SOFT M: 5.2x)
(SOFT T: 6.2x)

机床参数

主轴参数

DERGAIN (P24) 主轴工作在闭环方式 (M19) 时， CNC 考虑该参数。

指定微分增益的数值。它的数值表示在 10 毫秒内 1 毫米的跟随误差变化对应的模拟电压的数值。

该模拟电压将加到所计算出的比例增益上。

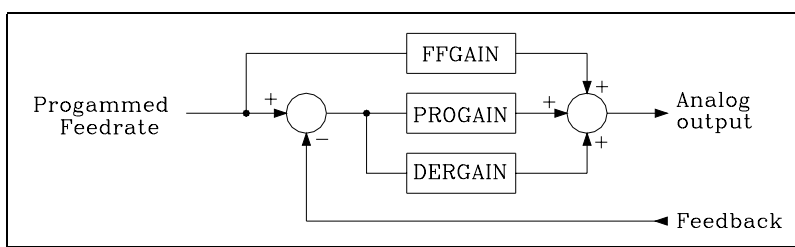
$$\text{指令} = \left(\xi \cdot \text{PROGAIN} + \frac{\xi \cdot \text{DERGAIN}}{10 \cdot t} \right)$$

如果使用该增益，建议同时使用该轴的加 / 减速轴机床参数 ACCTIME2 (P18)。

可能的数值： 0 到 65535 之间的整数。
缺省值“0”，(不施加微分增益)

FFGAIN (P25) 主轴工作在闭环方式 (M19) 时， CNC 考虑该参数。

指定对编程进给率模拟电压的 %。其余的取决于跟随误差。比例增益和微分增益将均施加在该跟随误差上。



Command

$$= \left(\xi \cdot \text{PROGAIN} + \frac{\xi \cdot \text{DERGAIN}}{10 \cdot t} + \frac{\text{FFGAIN} \times \text{Fprog} \times \text{MAXVOLT}}{100 \cdot \text{G00FEED}} \right)$$

前馈增益改善位置控制环使跟随误差最小。当该轴的机床参数“ACCTIME”被激活时(使用加 / 减速)使用。

可能的数值： 0 到 100 之间的整数。
缺省值“0”，(不施加前馈增益)

通常，根据机床的类型和它们的特性赋予该参数 40% 到 80% 之间的数值。

LOOPCHG (P26) 表示模拟输出的符号。如果正确，保留不变，如果不正确，将它从 YES 改变到 NO，或者从 NO 改变到 YES。

可能的数值： YES and NO.
缺省值 NO

MINANOUT (P27) 指定主轴的最小模拟输出。

它以 D/A 转换器单位给出，允许 0 到 32767 之间的整数， 32767 对应于 10V 的模拟电压。缺省值为 0。

MINANOUT	最小模拟电压
1	0.3 mV
-----	-----
3277	1 V
-----	-----
32767	10 V



INSTALLATION
MANUAL
(SOFT M: 5.2x)
(SOFT T: 6.2x)

机床参数

主轴参数

SERVOFF (P28) 指定主轴驱动的模拟电压偏置值。

它以 D/A 转换器单位给出，允许 0 到 +32767 之间的整数，+32767 对应于 +10V 的模拟电压。缺省值为 0。

SERVOFF	指令
-32767	-10 V
-----	-----
-3277	-1 V
-----	-----
1	0.3 mV
-----	-----
3277	1 V
-----	-----
32767	10 V

LOSPDLIM (P29) 表示主轴实际速度的上下限，以便 CNC “通知” PLCI (用 “REVOK” 信号) 实际速度与编程速度相同。

可能的数值: 0 到 255 之间的整数。

缺省值 “LOSPDLIM=50” (50%)
 , “UPSPDLIM=150” (150%).

DECINPUT (P31) 表示工作在 M19 方式时，主轴是否有用于同步的原点开关。

NO 没有
 YES 有

缺省值

REFPULSE (P32) 表示工作在 M19 方式时，主轴同步所使用的标志脉冲 I_o 的类型。

+ 正脉冲 (5V).
 - 负脉冲 (0V).

缺省值

REFDIREC (P33) 表示工作在 M19 方式时，主轴同步的旋转方向。

+ 正向
 - 负向

缺省值

REFEED1 (P34) 表示工作在 M19 方式时，主轴的定位速度和直到发现原点开关的同步速度。

可能的数值: 0.00001.... 199999.99999 度 /min.

缺省值 9000 度 /min

REFEED2 (P35) 表示主轴碰到原点开关后直到发现标志脉冲的主轴同步速度。

可能的数值: 0.00001.... 199999.99999 度 /min.

缺省值 360 度 /min

REFVALUE (P36) 表示赋予主轴参考点 (原点或标志脉冲) 的位置值。

可能的数值: ±99999.99999 度。

缺省值 0

MAXVOLT 1 (P37) 表示速度范围 1, 2, 3 和 4 的最大速度对应的模拟电压。

MAXVOLT 2 (P38) 可能的数值: 0 到 9999 mV 之间的整数。

MAXVOLT 3 (P39)

MAXVOLT 4 (P40)

缺省值 9500 (9.5 V).

GAINUNIT (P41) 当主轴工作在闭环 (M19) 方式时，CNC 考虑该参数。



INSTALLATION
 MANUAL
 (SOFT M: 5.2x)
 (SOFT T: 6.2x)

机床参数

主轴参数

定义主轴机床参数 **PROGAIN** (P23) 和 **DERGAIN** (P24) 的单位。

- 0 毫伏 / 度
- 1 毫伏 / 0.01 度

缺省值 0 (mV/度)。

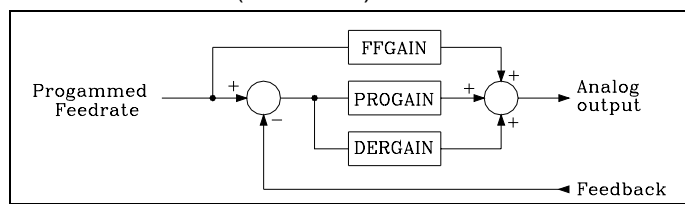
该参数在主轴工作在闭环方式时使用。

当对应于 1 度跟随误差的模拟电压的数值很小时，赋予该参数数值“1”。这样主轴机床参数 **PROGAIN** (P23) 和 **DERGAIN** (P24) 的调节灵敏度将更大。

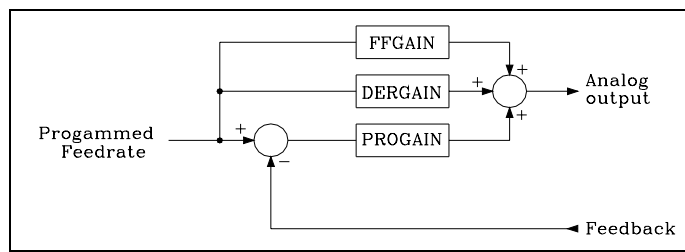
ACFGAIN (P42) 当主轴工作在闭环 (M19) 方式时，CNC 考虑该参数。

表示赋予轴机床参数 **DERGAIN** (P24) 是否施加在程序编写的进给率的变化上。

NO 它施加在跟随误差 (微分增益) 的变化上。



YES 它施加在由加 / 减速引起的编程进给率的变化上。



缺省值 NO

缺省时，CNC 将该参数设置为“NO”。

M19TYPE (P43) 该参数设置可供使用的主轴定向 (M19) 方式。

它表示在主轴从开环工作方式转换到闭环工作方式时，主轴必须回原点，还是只要上电时回原点就足够了。

- 0 每次从开环转换到闭环时主轴必须回原点。
- 1 上电时主轴回一次原点就足够了。

缺省值 0



INSTALLATION
MANUAL
(SOFT M: 5.2X)
(SOFT T: 6.2X)

机床参数

主轴参数

SERCOSID (P44) 表示与主轴相关的 sercos 地址 (设备选择代码)。

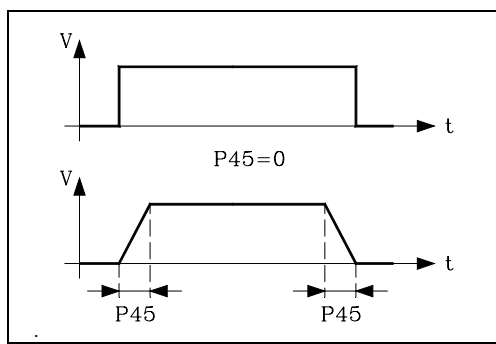
可能的数值: 0 模拟主轴
 1-8 Sercos 地址 (设备选择代码)

缺省值 0

各轴和主轴的地址从 "1" 开始按顺序排列, 也就是, 如果有 3 根 sercos 轴和一根 sercos 主轴, 该参数的数值应为 1, 2, 3, 4。

OPLACETI (P45) 当主轴工作在开环 (M3, M4) 方式时, 主轴速度的变化是阶跃还是斜坡方式。

该参数表示对最大 "S", 以毫秒为单位的斜坡持续加速时间。如果 OPLACETI=0, 将采用阶跃上升方式。



可能的数值: 0 到 65535 之间的整数。

缺省值 0 (in a step)

SMOTIME (P46) 有时主轴对特定的运动不能像期望的那样作出反应。如当使用手轮、仿形扫描零件或当 CNC 进行内部坐标变换 s (C 轴, RTCP 等.) 时,

在这些情况下, 轴的反应可以通过使用对速度变化的过滤进行平滑处理。

该过滤器通过参数 SMOTIME 定义, 该参数表示用毫秒给出的过滤时间, 依次由通用机床参数 LOOPTIME (P72) 设置。

可能的数值:

0 到 64 倍于通用机床参数 LOOPTIME(P72) 给出的不数值。

如果 LOOPTIME=0 (4ms), 赋予 SMOTIME 的最大值为:
64 x 4 = 256 ms.

缺省值 0

为了获得比较好的响应, 所有插补轴的 SMOTIME 参数应设置为相同的数值。

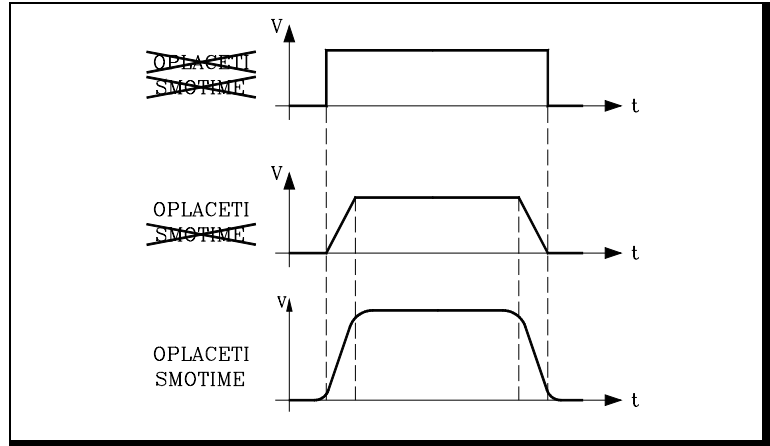


INSTALLATION
MANUAL
(SOFT M: 5.2x)
(SOFT T: 6.2x)

机床参数

主轴参数

当主轴工作在开环方式 (M3, M4) 时, 也可以对主轴的响应进行平滑处理。这种情况下, 必须采用主轴机床参数 OPLACETI (P45) 和 SOMTIME (P46)。



ACCTIME2 (P47) 这些参数用来定义增益和加速度的第二范围。必须像定义第一范围一样设置这些参数。

PROGAIN2 (P48)

DERGAIN2 (P49)

FFGAIN2 (P50)

	第一范围	第二范围
ACCTIME	(P18)	ACCTIME2 (P47)
PROGAIN	(P23)	PROGAIN2 (P48)
DERGAIN	(P24)	DERGAIN2 (P49)
FFGAIN	(P25)	FFGAIN2 (P50)

为了选择增益和加速度的第二范围, 必须合理的设置通用机床参数 ACTGAIN2 (P108), 或必须激活通用 CNC 输入 ACTGAIN2 (M5013)。

SERCOSLE (P51) 当轴被赋予了 Sercos 地址, 轴机床参数 SERCOSID (P56) 非 "0" 时, CNC 考虑该参数。

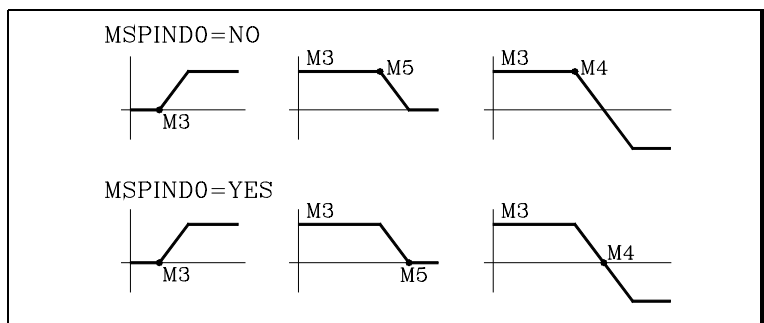
即使当 CNC 和驱动之间的数据交换是通过 **sercos** 完成的, 必须定义反馈是否也通过 **sercos** 处理或通过相应的轴或主轴连接器。

SERCOSLE = 0 位置环在 CNC 控制。
轴反馈通过连接器输入到 CNC。
速度指令通过 Sercos 发送给驱动。

SERCOSLE = 1 位置环在 CNC 控制。
轴反馈通过连接器输入到 CNC。
第一反馈 (电机反馈)。
速度指令通过 Sercos 发送给驱动。

SERCOSLE = 2 位置环在 CNC 控制。
轴反馈通过连接器输入到 CNC。
第二反馈 (之间反馈)。
速度指令通过 Sercos 发送给驱动。

MSPIND0 (P52) 表示在主轴进行加 / 减速时, 功能 M3, M4, M5 何时送出。



SYNPOSOF (P53) 当 2 根主轴进行位置同步时，第二主轴必须与主轴保持由功能 G30 设置的偏置量。

该主轴参数设置允许的最大误差。如果超出了该数值允许的范围，并不显示错误信息，也不停止主轴的运动。它只将通用输出 SYNCPOSI (M5559) 设置为低电平。

可能的数值： 0... 99999.99999 度。

缺省值 2 degrees

SYNSPEOF (P54) 当 2 根主轴进行速度同步时，第二主轴必须与主轴的速度保持相同。

该主轴参数设置允许的最大误差。如果超出了该数值允许的范围，并不显示错误信息，也不停止主轴的运动。它只将通用输出 SYNSPEED (M5560) 设置为低电平。

可能的数值： 0 到 65535 rpm 之间的整数。

缺省值 1 rpm

ACCTIME3 (P55) 这些参数用于定义增益和加速度的第三范围。它们的定义方式与定义第一范围一样。

PROGAIN3 (P56)

DERGAIN3 (P57)

FFGAIN3 (P58)

	第一范围	第二范围	第三范围
ACCTIME (P18)	ACCTIME2 (P47)	ACCTIME3 (P55)	
PROGAIN (P23)	PROGAIN2 (P48)	PROGAIN3 (P56)	
DERGAIN (P24)	DERGAIN2 (P49)	DERGAIN3 (P57)	
FFGAIN (P25)	FFGAIN2 (P50)	FFGAIN3 (P58)	

CNC 工作在同步主轴 (G77) 方式时，使用第三范围。

主轴 (第一和第二主轴) 必须拥有自己的反馈装置，它们参数的设置必须保持其性能的一致性。

缺省值

ACCTIME3 (P55)	4000
PROGAIN3 (P56)	50
DERGAIN3 (P57)	0
FFGAIN3 (P58)	100.

用 FFGAIN3 (P58) = 100 工作时，必须合理设置参数 MAXGEAR 和 MAXVOLT。

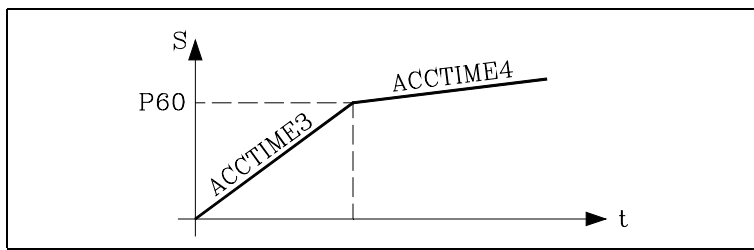


INSTALLATION
MANUAL
(SOFT M: 5.2x)
(SOFT T: 6.2x)

机床参数

主轴参数

ACCTIME4 (P59) 为了补偿某些主轴线性响应的缺陷, 可以采用 2 个加速度, **SECACESP (P60)** **ACCTIME3** 用于低速阶段的加速 [最大到参数 **SECACESP (P60)** 设置的数值], **ACCTIME4** 用于其余的高速阶段。



ACCTIME4 的设置与 **ACCTIME3** 一样。

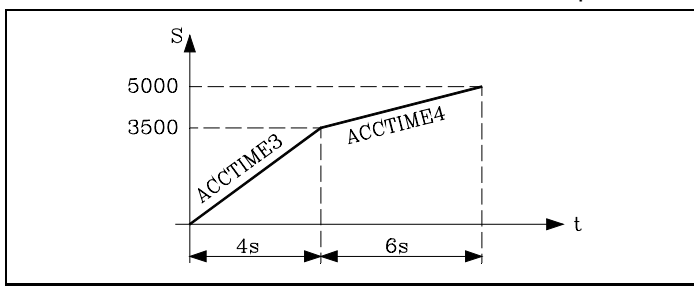
参数 **SECACESP (P60)** 指定改变加速度的速度值。它的单位为 rpm, 用 0 到 65535 之间的整数给出。如果 $P60=0$, 那么 CNC 始终施加 **ACCTIME3** 指定的加速度。

缺省值 $ACCTIME4 (P59) = 8000$
 $SECACESP (P60) = 700$

一旦主轴同步, CNC 对两根轴均采用对主轴定义的加速度。

例如:

因为所选择范围的最大速度 $MAXGEAR = 6000$ rpm



最大同步速度: 5000 rpm

$SYNMAXSP (P63) = 5000$

加速度改变时的速度: 3500 rpm

$SECACESP (P60) = 3500$

$ACCTIME3(P55) = 6000 \times 4 / 3500 = 6857$ ms

$ACCTIME4(P59) = 6000 \times 6 / 1500 = 24000$ ms

SYNCPOLA (P61) 它定义第二主轴。它表示 CNC 对同步的轴采用同方向转动还是反方向转动 (反方向转动用 **M3** 或 **M4**)。

NO 同向转动。

YES 反向转动。

缺省值 **NO**



INSTALLATION
 MANUAL
 (SOFT M: 5.2X)
 (SOFT T: 6.2X)

机床参数

主轴参数

CONCLOOP (P62) 它表示主轴是否操作在位置闭环方式 (像轴一样)。

NO 开环操作
YES 闭环操作 (像轴一样)

缺省值 NO

为了在位置闭环操作, 主轴必须拥有编码器并在所有的速度范围内有好的伺服系统。

当利用 M19 工作时, 不管赋予该参数何值, 均采用最前面的 2 个增益和加速度范围。

当工作在闭环位置控制方式 (M3, M4, M5) 时, 使用增益和加速度的第三范围: ACCTIME3, PROGAIN3, DERGAIN3 和 FFGAIN3。



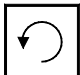
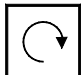
当工作在同步主轴 (G77) 方式时, 使用增益和加速度的第三范围。因此, 表示主轴同步的参数 CONCLOOP 应设置为 "YES"。

SYNMAXSP (P63) 在主要主轴上设置, 表示主轴同步 (G77) 时的最大转速。

可能的数值: 0 到 65535 rpm 之间的整数
数值 "0" 表示没有速度限制。

缺省值 1000 rpm

M3M4SIM (P64) 在 TC 模式, 它指定用于表示转动方向的各个键对应的主轴转向。

M3M4SIM=0		用 M3		用 M4
M3M4SIM=1		用 M4		用 M3

缺省值 0

例如在动力刀头循环中, 将考虑作为动力刀头主轴赋予的数值, 在深孔钻削循环中, 将考虑赋予主要主轴的数值。

SINMAGNI (P65) 指定 CNC 施加在该轴的正弦反馈信号上的乘数因子 (x1, x4, x20 等)。

当使用方波信号时，将该参数设置为 "0"，CNC 将施加 x4 的放大因子。

可能的数值： 0 到 255 之间的整数

缺省值 0

CNC 的分辨率由轴机床参数 NPULSES (P13) 和 SINMAGNI (P65) 确定。

例如：

我们希望采用 3600 线的正弦编码器获得 0.001° 的分辨率。

为了获得期望的分辨率，我们必须计算 CNC 施加在编码器提供的脉冲上的乘数因子 "SINMAGNI"。

$$\text{SINMAGNI} = \text{每转度数} / (\text{脉冲数} \times \text{分辨率})$$

$$\text{SINMAGNI} = 360 / (3600 \times 0.001) = 100$$

因此：NPULSES = 3600 SINMAGNI = 100

FAGOR 正弦波编码器的最大输出频率为 200KHz，但 CNC 接受的最大正弦波频率为 50 KHz。

$$\text{最大进给率} = (50,000 \text{ pulses/sec}) / (3600 \text{ pulses/turn})$$

$$\text{最大进给率} = 13.8888 \text{ turns/sec} = 833.33 \text{ rpm}$$



INSTALLATION
MANUAL
(SOFT M: 5.2x)
(SOFT T: 6.2x)

机床参数

主轴参数

4.3.2 辅助主轴的机床参数

MAXSPEED (P0) 指定辅助主轴的最大速度。

可能的数值: 0 到 65535 rpm 之间的整数

缺省值 1000 rpm

SPDLOVR (P1) 表示在辅助主轴被激活的情况下，操作面板上的倍率旋钮是否影响主轴的速度。

NO 不影响。

YES 影响。CNC 将施加为主要主轴设置的参数 "MINSOVR" (P10), "MAXOVR" (P11) 和 "SOVRSTEP" (P12)。

缺省值 NO

MINANOUT (P2) 设置最小模拟电压的数值。

它以 D/A 转换器单位给出，允许 0 到 32767 之间的整数，32767 对应于 10V 的模拟电压。缺省值为 0。

MINANOUT	最小模拟电压
1	0.3 mV
----	----
3277	1 V
----	----
32767	10 V

SERVOFF (P3) 指定主轴驱动的模拟电压偏置值。

它以 D/A 转换器单位给出，允许 0 到 +32767 之间的整数，+32767 对应于 +10V 的模拟电压。缺省值为 0。

SERVOFF	指令
-32767	-10 V
----	----
-3277	-1 V
----	----
1	0.3 mV
----	----
3277	1 V
----	----
32767	10 V

MAXVOLT (P4) 表示对应主轴机床参数 MAXSPEED (P0) 定义的最大速度的模拟电压。

可能的数值: 0 到 9999 mV 之间的整数。

缺省值 9500 (9.5 V)。

SERCOSID (P5) 指定与辅助主轴相关的 sercos 地址 (设备选择代码)。

可能的数值: 0 模拟辅助主轴

1-8 Sercos 地址 (设备选择代码)

缺省值 0

各轴和主轴的地址从 "1" 开始按顺序排列，也就是，如果有 3 根 sercos 轴和一根 sercos 主轴，该参数的数值应为 1, 2, 3, 4。



INSTALLATION
MANUAL
(SOFT M: 5.2x)
(SOFT T: 6.2x)

机床参数

主轴参数

4.4 驱动参数

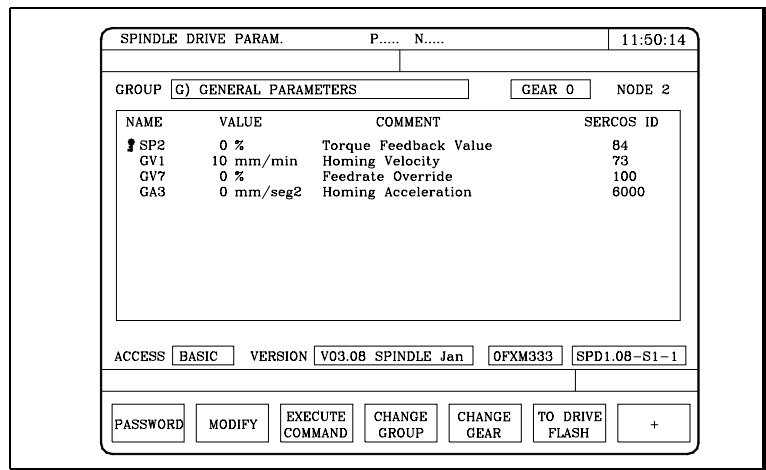
当驱动通过 Sercos 连接到 CNC 上时，可以使用该选项。

它显示存储在 "Memkey 卡" (卡 A) 中的驱动参数表和 sercos 轴的软键。按动这些软键可以编辑特定轴的驱动参数。

注 当在 CNC 上选择驱动参数时，它将显示每个驱动存储的参数，并且如果任何参数被修改，它将在驱动上被修改。尽管这些参数的拷贝存储在 "Memkey 卡" (卡 A) 上，CNC 并没有驱动的参数。

参考 Fagor 驱动手册，学习有关命令、变量、名称、数值和口令等。

当访问驱动参数时，CNC 显示下列屏幕：



在 GROUP (组) 窗口，必须选择要显示的参数或变量的组。要改变组按 [CHANGE GROUP (改变组)] 软键，使用上/下箭头键并按 [ENTER] 选择新组。

在 RANGE (范围) 窗口，必须选择要显示的参数或变量的范围。要选择其它范围 [CHANGE RANGE (改变范围)] 软键，使用上/下箭头键并按 [ENTER] 选择新的范围。

在 NODE (节点) 窗口显示驱动在 SERCOS 环的节点标识号。

换句话说，就是 Sercos 开关的位置。主窗口显示所选择组或范围的变量或参数，指定在每个变量中的 Fagor 名，它的数值、含义和 Sercos 标识。

如果每个变量不允许进行写操作，将在 Fagor 名前显示一把钥匙。

当选择新的信息 (组或范围) 时，当修改变量或参数或按翻页键时，这些信息将被更新。它不是连续刷新的

在 ACCESS (访问) 窗口显示允许访问的级。在驱动上有三个各个访问级：基本级，OEM 级和 Fagor 级。要改变访问级，按 [Password (口令)] 软键，按相关的代码并按 [ENTER]。



INSTALLATION
MANUAL
(SOFT M: 5.2x)
(SOFT T: 6.2x)

机床参数

驱动参数

在 **VERSION** (版本) 窗口显示在驱动上安装的软件版本, 与驱动相连的电机名和驱动模块。

在该模式可使用的软键有:

- Password (口令)** 在访问窗口修改选择的访问级。
- Modify (修改)** 修改没有写保护的变量 (这些变量旁边没有钥匙)。
在用上 / 下箭头键选择变量并按 " 修改 " 软键后, 显示出 2 个窗口。
第一个窗口显示可能的数值范围, 第二个窗口显示当前数值。输入新数值并按 **[ENTER]**。
驱动采用该数值并刷新屏幕。
- Execute Command (执行命令)** 显示驱动可以执行的命令列表。用上 / 下箭头键选择变量并按 **[ENTER]**。
- Change Group (改变组)** 选择要显示的参数或变量的组。
- Change Range (改变范围)** 选择要显示的参数或变量范围的号。
- To Drive Flash (到驱动的闪存):** 驱动将它的所有参数存储到它的闪存, 然后执行软复位命令。该命令中断 **Sercos** 通讯。按 **[ENTER]** 恢复执行。
- Save to Card A (存储到卡 A):** 它将存储在 RAM 内存中的参数拷贝到 CNC 的 "Memkey 卡" (卡 A)。它们以相关轴的名称存储。(例如: X 轴参数)。
- Load from Card A (从卡 A 加载):** 将存储在 "Memkey 卡" (卡 A) 的参数拷贝到被编辑轴的驱动的 RAM 内存。
- Drive Errors (驱动错误)** 显示驱动的错误和警告窗口。如果所有的信息不能在窗口中显示, 使用上 / 下箭头键进行滚动显示。
- Options (可选项)** 它显示一个屏幕, 在该屏幕中用户可以选择显示所有的参数和变量或只显示可以被修改的变量和参数。
按 **[Modify Option (修改选项)]** 软键改变它, 并按 **[ENTER]** 进行确认。该选项对所有的轴是共用的。



该选项对于版本 **V3.9** 或更新的版本使用良好。当使用旧版本时, 它有可能访问所有的变量和参数, 有些数据如与其相连的电机的名称可能不能显示。

如果 **Sercos** 通讯被中断, 将会显示在屏幕上, 按 **[ENTER]** 可以恢复。



INSTALLATION
MANUAL
(SOFT M: 5.2x)
(SOFT T: 6.2x)

机床参数

驱动参数

4.4.1 摩擦补偿

从 V3.14 版本开始，驱动提供了参数 TP10, TP11, TP12, TP13, TP14 和 TV4 用于摩擦补偿。参考驱动手册。

也有 2 个通用变量：XV10 和 XV11 (ID SERCOS 34800 和 38401)。这些变量可以从 CNC 通过 Sercos 访问。

下面的例子说明如何利用 WinDDS 用变量 XV10 来监视 或显示 X 轴的跟随误差。 .

将 PLC 寄存器 R800 的数值赋予位于“Sercos 1”地址的“ID SERCOS 34800”。

设置 PLC 机床参数 SWR800 = 1.34800"

PLC 程序必须将寄存器 R800 设置为 X 轴跟随误差的值 (FLWEX 变量)。必须采用周期模块刷新每个位置环的数值。(注意：为了使 Sercos 变量更新，在周期模块中必须编写 NWR 指令)。

```
PE 4
()= CNCRD (FLWEX, R800, M1)
MWR
END
```



INSTALLATION
MANUAL
(SOFT M: 5.2X)
(SOFT T: 6.2X)

机床参数

驱动参数

4.5 串行口参数

BAUDRATE (P0) 表示 CNC 与外设之间的通讯速度，以单位为波特。

以单位为波特，按下面代码选择：

0	110 波特	5	2.400 波特	10	57.600 波特
1	150 波特	6	4.800 波特	11	115.200 波特
2	300 波特	7	9.600 波特	12	保留
3	600 波特	8	19.200 波特		
4	1.200 波特	9	38.400 波特		

缺省值 7 (9600 波特)。

NBITSCHR (P1) 表示被传送字符的数据位数。

- 0 使用 8 位字符的 7 位最低有效位。在传送 ASCII 字符 (标准) 时使用。
- 1 使用被传送字符的所有 8 位字符。当传送代码大于 127 的特殊字符时使用。

缺省值 1

PARITY (P2) 指定使用奇偶校验的类型。

- 0 无奇偶校验。
- 1 奇校验。
- 2 偶校验。

缺省值 0

STOPBITS (P3) 表示每个被传送字符的停止位数。

- 0 1 停止位。
- 1 2 停止位。

缺省值 0

PROTOCOL (P4) 表示所使用通讯协议的类型。

- 0 通用设备的通讯协议。
- 1 DNC 协议。
- 2 FAGOR 软盘单元的通讯协议。

缺省值 1 (DNC)

PWONDNC (P5) 指定在上电时是否激活 DNC 功能。

- NO 上电时不激活。
- YES 上电时激活。

缺省值 NO

DNCDEBUG (P6) 指定是否激活 DNC 通讯的调试功能。

建议在所有的 DNC 通讯中使用该安全功能。该功能可以在调试过程中关闭。

- NO 调试不被激活，通讯中止。
- YES 调试被激活，通讯不中止

缺省值 NO

ABORTCHR (P7) 表示用来中断与通用外设通讯的字符。

- 0 CAN
- 1 EOT

缺省值

EOLCHR (P8) 指定与通用外设通讯时表示“行结束”的字符。

- 0 LF
- 1 CR

缺省值



INSTALLATION
MANUAL
(SOFT M: 5.2x)
(SOFT T: 6.2x)

机床参数

串行口参数

- 2 LF-CR
- 3 CR-LF

EOFCHR (P9) 指定与通用外设通讯时表示“文本结束”的字符。 .

- 0 EOT 缺省值
- 1 ESC
- 2 SUB
- 3 ETX

XONXOFF (P10) 指定操作通用外设时，是否激活 XON-XOFF 通讯协议。

- ON 激活。 . 缺省值
- OFF 不激活。



INSTALLATION
MANUAL
(SOFT M: 5.2X)
(SOFT T: 6.2X)

机床参数

串行口参数

4.6 以太网参数

利用这些参数，可以将 CNC 配置为计算机网络中的一个节点。按以太网选项的要求做。

如果 CNC 被配置为计算机网络中的一个节点，下面的操作可以从网络中的任何一台 PC 机上进行：

- 访问硬盘上的零件程序目录。
- 对存储在硬盘上的零件程序进行编辑、修改、删除、重新命名等操作。
- 将程序从硬盘拷贝到 PC 机或进行反向拷贝。

HDDIR (P0) 目前没有使用。

CNMODE (P1) 这些参数将 CNC 配置为计算机网络中的一个节点。

CNID (P2) CNMODE 指定所使用的计算机网络的类型。
CNGROUP (P3) 0 工作组类型。
CNDOMAIN (P4) 1 域名类型。

CNID 指定赋予该网络节点的名称。 .

最多可以用 15 个字符。

缺省值 FAGORCNC

CNGROUP 指定属于网络的节点组名。 .

最多可以用 15 个字符。

例如： PRODUCTION

CNDOMAIN 指定属于网络的节点的域名

最多可以用 15 个字符。

例如： FAGOR

EXTNAME1 (P5) 该参数允许与计算机网络的其它设备共享硬盘 (HD) 。

CNHDDIR1 (P6) CNHDDIR1 共享的硬盘目录。
CNHDPAS1 (P7)

最多可以用 22 个字符。

*整个 HD 必须被共享，因为不能生成目录 P6 =
 \CNCUSER*

EXTNAME1 用于共享硬盘的名称。 .

最多可以用 12 个字符。

CNHDPAS1 从计算机网络访问硬盘的口令。 .

最多可以用 14 个字符。

EXTNAME2 (P8) 目前没有使用。

.....
SERUNI2 (P21)



INSTALLATION
 MANUAL
 (SOFT M: 5.2x)
 (SOFT T: 6.2x)

机床参数

以太网参数

将带以太网的 CNC 连接到区域网的方法。

需要考虑的事项： 采用 NetBEUI 协议 (来自 Microsoft)。

CNC 将连接的网路可以工作在域名模式也可以工作在工作组模式。

在 PC 机和 CNC 之间的点对点连接

在进行点对点连接时，有下列电缆选项：

- 同轴电缆，使用 BNC 连接 (不是最常用的连接方式)。
- 标准的双绞股电缆，在 CNC 和 PC 之间采用集线器。
- 带使字线的改进双绞股电缆，作为商品销售。

以太网的机床参数 (CNC)

CNMODE 0
 CNID 名称，利用该名称，网路中的其它节点可以知道 CNC。
 CNGROUP CNC 所属工作组的名称。
 CNDOMAIN 留空。

在 PC 端 (Windows95):

按下列步骤访问网路环境菜单：

Start (启动) => Configuration (配置) => Control Panel (控制面板) => Network (网路)。

在配置屏幕页上：

必须显示 NetBEUI 协议。

如果该页显示 "Clients for Microsoft networks (Microsoft 网路客户)"，选择并输入属性。。不要选择 "Initiate session in the Windows NT domain" 行。

在标识屏幕页：

在工作组的区域内，它必须显示与赋予 CNC 的参数 CNGROUP 相同的组名。

将 2 个单元均进行复位，连接将建立。

CNC 连接到多点网路

以太网的机床参数 (CNC)

CNMODE "0" 如果它不是域名工作网路。/1 如果它是工作组网路。
 CNID 名称，利用该名称，网路中的其它节点可以知道 CNC。
 CNGROUP CNC 所属工作组的名称。
 CNDOMAIN 如果它是域名工作网路， CNC 的域名将被集成进去。

在网路服务器上，新的网路节点将被指定给分配给 CNID 的名称。属于分配给 CNGROUP 的工作组和赋予 CNDOMAIN 的域。

从用户 PC 访问 CNC 目录的调试说明

推荐的配置：

- 打开 «Windows Explorer»
- 在 “工具” 菜单上选择 “连接到网路驱动” 选项。
- 选择驱动器。例如：«D»
- 指定路径：CNC 的名称紧接共享的目录名。例如：
\\FAGOR8055\CNCHD
- 当选择 «在初始化阶段再次连接» 选项时，所选择的 CNC 将在每次通电后作为 «Windows Explorer» 的另一显示路径，不需要再定义。



INSTALLATION
 MANUAL
 (SOFT M: 5.2X)
 (SOFT T: 6.2X)

机床参数

以太网参数

4.7 PLC 参数

WDGPRG (P0) 指定监视主 PLC 程序的暂停时间周期。
可能的数值: 0 到 65535 ms 之间的整数。
缺省值 0

WDGPER (P1) 指定监视 PLC 周期模块的暂停时间周期。
可能的数值: 0 到 65535 ms 之间的整数。
缺省值 0

USER0 (P2) 参数 “USER0” 到 “USER23” 对 CNC 无任何意义。

USER23 (P25)

它们包含的信息是 OEM 用来定制机床的信息，例如：有关机床类型的信息，PLC 程序的版本等。

这些信息可以通过 “CNCRD” 高级指令从 PLC 程序进行访问。

可能的数值:

USER0(P2) 到 USER7(P9)	0 到 255 之间的整数。
USER8(P10) 到 USER15(P17)	0 到 65535 之间的整数。
USER16(P18) 到 USER23(P25)	±99999.9999 mm 或 ±3937.00787 inches.

缺省值 0

CPUTIME (P26) 该参数表示系统 CPU 分配给 PLC 的时间。可能的数值:

带 CPU Turbo:

0	每 8 个采样周期 1ms。	
1	每 4 个采样周期 1ms。	
2	每 1 个采样周期 1ms。	
3	每个采样周期 1ms。	
4	每个采样周期 2ms。	只对 Looptime = 3, 4, 5 或 6
5	每个采样周期 3ms。	只对 Looptime = 4, 5 或 6
6	每个采样周期 4ms。	只对 Looptime = 5 或 6
7	每个采样周期 5ms。	只对 Looptime = 6

不带 CPU Turbo:

0	每 8 个采样周期 1ms。	
1	每 4 个采样周期 1ms。	
2	每 1 个采样周期 1ms。	
3	每个采样周期 1ms。	只对 Looptime = 4, 5 或 6 对 Looptime = 3 如果 /C
4	每个采样周期 2ms。	只对 Looptime = 4, 5 或 6
5	每个采样周期 3ms。	只对 Looptime = 5 或 6
6	每个采样周期 4ms。	对 Looptime = 6
7	每个采样周期 4ms。	对 Looptime = 6

缺省值 0

采样周期由通用机床参数 LOOPTIME (P72) 决定。

因此，对于 4 毫秒的采样周期，并且 CPUTIME=0，那么系统 CPU 每 8 个采样周期（32 毫秒）分配给 PLC1 毫秒的时间。



INSTALLATION
MANUAL
(SOFT M: 5.2x)
(SOFT T: 6.2x)

机床参数

PLC 参数

PLC 的状态窗口统计屏幕指定系统 CPU 分配给 PLC 的时间。参考操作手册 9.9 节。



与正弦波反馈一样，对轴数和激活的用户通道，PLC 从系统 CPU 请求计算时间。

CPU 用于 PLC 的时间越长，通用机床参数 LOOPTIME (P72) 的采样时间越长。

PLCMEM (P27) 目前没有使用。

SRR700 (P28) 它们被用于在 CNC 和驱动之间通过 Sercos 交换数据。

SRR739 (P67) 它们表示哪个驱动和什么类型的信息将输入到 CNC 的寄存器 R700 到 R739。

P28 ⇒ R700	P29 ⇒ R701	P30 ⇒ R702
P31 ⇒ R703	P32 ⇒ R704	etc.

PLC 机床参数 "P28" 到 "P67" 的设置格式为 1.5。

整数部分表示获得信息的 Sercos 节点号。

小数部分表示 Sercos 标识符号。

例如：

P32=1.00040 表示 PLC 的寄存器 R704 包含位于 Sercos 节点 1 的驱动提供的 "VelocityFeedback" 信息。

注意。要标识变量的单位，参考驱动手册。

只读寄存器 R700 到 R739 在 PLC 扫描的开始被更新，使用 MRD 指令的情况例外。

SWR800 (P68) 它们被用于在 CNC 和驱动之间通过 Sercos 交换数据。

SWR819 (P87)

它们指定什么类型的信息将被存放在寄存器 R800 到 R819, 那些驱动将被赋予该数值。

P68 ⇒ R800	P69 ⇒ R801	P70 ⇒ R802
P71 ⇒ R803	P72 ⇒ R804	etc.

PLC 机床参数 "P68" 到 "P87" 的设置格式为 1.5。

整数部分表示发送给信息的 Sercos 节点号。

小数部分表示 Sercos 标识符号。

例如:

P70=2.34178 表示 PLC 的寄存器 R802 将赋予位于 Sercos 节点 2 的驱动的 "DigitalOutputsValues"。

注意: 要标识变量的单位, 参考驱动手册。

IOCANSPE (P88) 当使用 CAN 连接时, 传送速度取决于电缆的长度或整个 CAN 连接的距离。可能的数值为:

0	1Mbit/sec	最大距离 20 m
1	800Kbit/sec	最大距离 45 m
2	500Kbit/sec	最大距离 95 m
3	250Kbit/sec	最大距离 495 m
4	125Kbit/sec	最大距离 1000 m

IOCANID1 (P89) 用于设置远程模块。

IOCANID2 (P90)

IOCANID3 (P91)

IOCANID4 (P92)

指定每个 PLC 机床参数 (ICAN*, OCAN*, NUICAN*, NUOCAN*) 所指的远程模块。

赋予 CAN 总线的地址占据的节点 (地址选择器指定的)。

ICAN1 (P93) 用于设置远程模块。

OCAN1 (P94)

ICAN2 (P95)

OCAN2 (P96)

ICAN3 (P97)

OCAN3 (P98)

ICAN4 (P99)

OCAN4 (P100)

它们指定每个远程模块的配置, 输入 (ICAN*) 和输出 (OCAN*) 数。

远程模块位于节点 1, 有 48 路输入和 32 路输出:

IOCANID1=1	ICAN1=48	OCAN1=32
------------	----------	----------



INSTALLATION
MANUAL
(SOFT M: 5.2x)
(SOFT T: 6.2x)

机床参数

PLC 参数

- NUICAN1 (P101)** 用于设置远程模块。
- NUOCAN1 (P102)** 它们指定对应组的第一输入 (NUICAN*) 和第一输出 (NUOCAN*) 的号。它们必须从 8 的倍数家 ($1+n*8$) 开始。例如: 105, 161, 201。
- NUICAN2 (P103)**
- NUOCAN2 (P104)**
- NUICAN3 (P105)** 没有被中央单元或其他远程模块使用的必须赋予空号。中央单元拥有局部输入 I1-16, I65-104 和局部输出 O1-8, O33-56。
- UOCAN3 (P106)**
- NUICAN4 (P107)**
- NUOCAN4 (P108)** 例如, 远程模块位于节点 1, 有 48 路输入和 32 路输出:

IOCANID1=1	ICAN1=48	OCAN1=32
NUICAN1=17	I 输入 I17 到 I64	
NUOCAN1=9	输出 O9 到 O40	

被 CNC 控制的局部或远程输入和输出必须在 I1-512 和 O1-512 之间。

在前面的例子中, 赋予该参数的最高号为:

NUICAN1=465	输入 I465 到 I512
NUOCAN1=481	输出 O481 到 O512



INSTALLATION
MANUAL
(SOFT M: 5.2X)
(SOFT T: 6.2X)

机床参数

PLC 参数

4.8 表

4.8.1 辅助 (M) 功能表

该表格中辅助功能 M 的数目由通用机床参数 NMISCFUN (P29) 决定, 最多可能定义 255 个 M 功能。

必须记住功能: M00, M01, M02, M03, M04, M05, M06, M8, M9, M19, M30, M41, M42, M43 和 M44, 此外, 还要记住在进行 CNC 编程时它们有何特定的含义。

M FUNCTION TABLE		P..... N.....	11:50:14
Miscellaneous Function	Subroutine	Customizing Bits	
M????	S0000	00000000	
M????	S0000	00000000	
M????	S0000	00000000	
M????	S0000	00000000	
M????	S0000	00000000	
M????	S0000	00000000	
M????	S0000	00000000	
M????	S0000	00000000	
M????	S0000	00000000	
M????	S0000	00000000	
M????	S0000	00000000	
M????	S0000	00000000	
M????	S0000	00000000	
M????	S0000	00000000	
M????	S0000	00000000	
M????	S0000	00000000	

CAP INS

EDIT
MODIFY
FIND
ERASE
LOAD
SAVE

每个辅助功能被称做 M 功能号。

可能的数值: 0 到 9999 之间的整数。
未定义的表格元素将显示为 M????。

每个 M 功能可以连接一个子程序, 由字母 S 指定。

可能的数值: 0 到 9999 之间的整数。如果将 0 赋予该域, 那么意味着 M 功能没有相连的子程序。

第三个域由 8 个定制位组成, 从位 0 到 7。

```

*    *    *    *    *    *    *    *
7    6    5    4    3    2    1    0
    
```

位 0 表示 CNC 是否必须等待 AUX END 信号 (M 完成) 以确认它已经被执行, 并可继续执行下一程序段。

- 0 等待 AUX END 信号。
- 1 不等待 AUX END 信号。

位 1 表示 M 功能是在所编写的移动程序段前或是在程序段后执行。

- 0 在移动前执行。
- 1 在移动后执行。

位 2 表示 M 功能是否中断准备程序段。

- 0 不中断准备程序段。
- 1 中断准备程序段。

位 3 表示相连的子程序被执行后是否执行 M 功能。

- 0 在相连的子程序后被执行。
- 1 只执行相连的子程序。



INSTALLATION
MANUAL
(SOFT M: 5.2x)
(SOFT T: 6.2x)

机床参数

表

位 4 当位 "2" 被设置为 "1" 时，它表示准备程序段在 M 功能执行的开始被中断还是直到 M 功能结束才被中断 (直到接收到 M- 功能完成信号)。

0 准备功能在 "M" 功能开始时被中断。

1 准备功能在接收到 "M 功能完成" 信号 (AUXEND) 后被中断。

位 5 目前没有使用。

位 6 目前没有使用。

位 7 目前没有使用。

当执行 M 功能表中没有定义的 M 功能时，编程的功能将在程序段的开始被执行，CNC 将“等待”“AUXEND”信号以继续执行程序。



INSTALLATION
MANUAL
(SOFT M: 5.2X)
(SOFT T: 6.2X)

机床参数

表

4.8.2 丝杠误差补偿表

CNC 将为每根具有丝杠补偿功能的轴提供一张表格。补偿的类型由通用机床参数 LSCRWCOM (P15) 的设置进行选择。

表格中元素的数目取决于通用机床参数 NPOINTS (P16)，每根轴最多可以定义 255 个点。

COMPENSATION AXIS X		P.....	N.....	11:50:14
ERROR POINT	POSITION		ERROR	
P 001	X	0.0000	EX	0.0000
P 002	X	0.0000	EX	0.0000
P 003	X	0.0000	EX	0.0000
P 004	X	0.0000	EX	0.0000
P 005	X	0.0000	EX	0.0000
P 006	X	0.0000	EX	0.0000
P 007	X	0.0000	EX	0.0000
P 008	X	0.0000	EX	0.0000
P 009	X	0.0000	EX	0.0000
P 010	X	0.0000	EX	0.0000
P 011	X	0.0000	EX	0.0000
P 012	X	0.0000	EX	0.0000
P 013	X	0.0000	EX	0.0000

CAP INS

EDIT MODIFY FIND INITIALIZE LOAD SAVE MM / INCHES

每个表格参数表示要补偿的丝杠点。定义如下：

丝杠上点的位置是相对于机床参考零点的。

可能的数值： ± 99999.9999 毫米。
 . ± 3937.00787 英寸。

该点的丝杠误差：

可能的数值： ± 99999.9999 毫米。
 . ± 3937.00787 英寸。

在定义丝杠的误差表时，必须满足下列要求：

- 轴的位置必须按顺序从最小要补偿的点开始。
- 对补偿区之外的点，CNC 对它们施加与它们最近的表格点的补偿数值。
- 机床参考点必须被赋予零误差。
- 2 个连续点之间的误差差值不能大于它们之间的距离 (最大斜度 = 100%)。

4.8.3 交叉补偿参数表

最多可以使用 3 个交叉补偿表。对每个表格，要设置通用机床参数：

MOVAXIS (P32) COMPAXIS (P33) NPCROSS (P31)
 MOVAXIS2 (P55) COMPAXIS2 (P56) NPCROSS2 (P54)
 MOVAXIS3 (P58) COMPAXIS3 (P59) NPCROSS3 (P57)

NPCROSS 表示该表格的点数，MOVAXIS 指定运动的轴，COMPAXIS 指定受“movaxis”的运动影响的轴，也就是要补偿的轴。

CROSSED COMP.TABLE		P..... N.....	11:50:14
ERROR POINT	POSITION	ERROR	
P 001	X 0.0000	EV	0.0000
P 002	X 0.0000	EV	0.0000
P 003	X 0.0000	EV	0.0000
P 004	X 0.0000	EV	0.0000
P 005	X 0.0000	EV	0.0000
P 006	X 0.0000	EV	0.0000
P 007	X 0.0000	EV	0.0000
P 008	X 0.0000	EV	0.0000
P 009	X 0.0000	EV	0.0000
P 010	X 0.0000	EV	0.0000
P 011	X 0.0000	EV	0.0000
P 012	X 0.0000	EV	0.0000
P 013	X 0.0000	EV	0.0000

CAP INS

EDIT MODIFY FIND INITIALIZE LOAD SAVE MM / INCHES

表格必须在运动轴的特定位置设置要补偿的误差量。

位置用相对于原点的坐标（相对于机床参考零点）定义。依据通用机床参数 TYPCROSS (P135) 的设置，CNC 将考虑采用实际坐标或理论坐标。

对位置和误差域的可能数值：

±99999.9999 毫米。 ±3937.00787 英寸。

在定义丝杠的误差表时，必须满足下列要求：

- 轴的位置必须按顺序从最小要补偿的点开始。
- 对补偿区之外的点，CNC 对它们施加与它们最近的表格点的补偿数值。
- 机床参考点必须被赋予零误差。

当对同一根轴施加丝杠补偿和交叉补偿时，CNC 将施加 2 者的和。



INSTALLATION
 MANUAL
 (SOFT M: 5.2X)
 (SOFT T: 6.2X)

机床参数

表



INSTALLATION
MANUAL
(SOFT M: 5.2x)
(SOFT T: 6.2x)

机床参数

表

User notes:



INSTALLATION
MANUAL
(SOFT M: 5.2x)
(SOFT T: 6.2x)

机床参数



INSTALLATION
MANUAL
(SOFT M: 5.2x)
(SOFT T: 6.2x)

机床参数

表



CNC 8055 / CNC 8055i

FAGOR 

REF. 0112

(SOFT M: 5.2X)

(SOFT T: 6.2X)

概念

5



INSTALLATION
MANUAL
(SOFT M: 5.2x)
(SOFT T: 6.2x)

概念

5. 概念

警告:



建议将机床参数、PLC 程序和文件存储到“Memkey 卡”(卡 A)、外设或 PC 机，以避免丢失。

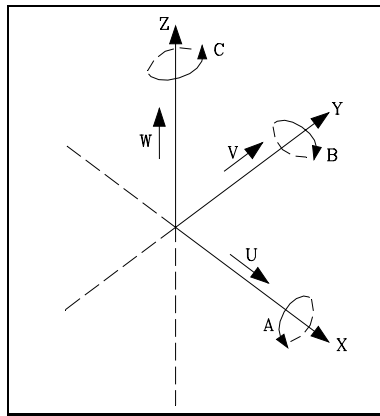
5.1 轴和坐标系

CNC 系统的目标就是控制轴的运动和位置，因此有必要通过坐标系确定要到达点的位置。

CNC 系统允许在同一个程序中使用绝对、相对或增量坐标。

轴的命名

轴是根据 DIN 66217 标准进行命名的。



坐标轴的特点:

- X,Y 主运动位于机床的主工作平面。
- Z 平行于机床的主轴，垂直于主 XY 平面。
- U,V,W 分别平行于 X,Y, Z 轴的轴。
- A,B,C 绕 X,Y, Z 轴的旋转轴。

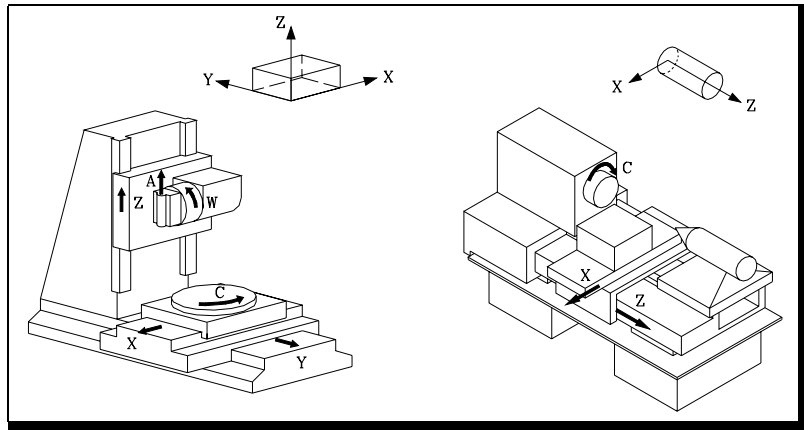


INSTALLATION
MANUAL
(SOFT M: 5.2x)
(SOFT T: 6.2x)

概念

轴和坐标系

下图所示为带有斜工作台的轮廓铣床的轴的命名。



轴的选择

有 9 根可能的轴，该 CNC 允许机床制造商最多选择 7 根轴。

此外，所有的轴应合理的定义为线性 / 旋转轴等。轴的机床参数将在安装和调试手册中讲述。

对可编程的轴没有限制，同时进行插补的轴最多为 7 根。

铣床的例子： 该机床有 3 根标准的线性轴 X, Y 和 Z，由 PLC 控制的线性轴 U 轴、模拟主轴 (S) 和一个电子手轮。

通用机床参数 AXIS1(P0) 到 AXIS8 (P7) 的设置：

AXIS1 (P0) = 1	X 轴	反馈 X1 和输出 O1 相连。
AXIS2 (P1) = 2	Y 轴	反馈 X2 和输出 O2 相连。
AXIS3 (P2) = 3	Z 轴	反馈 X3 和输出 O3 相连。
AXIS4 (P3) = 4	U 轴	反馈 X4 和输出 O4 相连。
AXIS5 (P4) = 10	主轴 (S)	反馈 X5(1-6) 和输出 O5 相连。
AXIS6 (P5) = 0		
AXIS7 (P6) = 11	手轮	反馈输入 X6(1-6) 相连。
AXIS8 (P7) = 0		

CNC 为每根轴 (X, Y, Z, U) 和主轴 (S) 激活一张机床参数表。

轴机床参数 AXISTYPE (P0) 的设置如下：

X 轴	AXISTYPE (P0) = 0	标准线性轴。
Y 轴	AXISTYPE (P0) = 0	标准线性轴。
Z 轴	AXISTYPE (P0) = 0	标准线性轴。
U 轴	AXISTYPE (P0) = 5	由 PLC 控制的标准线性轴。

轴机床参数 SPDLTYPE (P0) 的设置如下：

SPDLTYPE (P0) = 0 ±10V 模拟输出。

同样，轴机床参数 DFORMAT (P1) 和主轴机床参数 DOFORMAT (P1) 必须合理的设置，以指定它们的显示格式。

车床的例子： 机床有 2 个标准的线性轴：X 和 Z，一根 "C" 轴，一根模拟主轴 (S) 和一根辅助主轴 (动力刀具)。

通用机床参数 AXIS1 (P0) 到 AXIS8 (P7) 的设置：

AXIS1 (P0) = 1 X 轴 反馈 X1 和输出 O1 相连
 AXIS2 (P1) = 3 Z 轴 反馈 X2 和输出 O2 相连。
 AXIS3 (P2) = 10 主轴 (S) 反馈 X3 和输出 O3 相连。
 AXIS4 (P3) = 9 C 轴 反馈 X4 和输出 O4 相连。
 AXIS5 (P4) = 13 辅助主轴 反馈 X5(1-6) 和输出 O5 相连。
 AXIS6 (P5) = 0
 AXIS7 (P6) = 0
 AXIS8 (P7) = 0

CNC 为每根轴 (X, Z, C) 和主轴 (S) 及辅助主轴各激活一张机床参数表。

轴机床参数 AXISTYPE (P0) 必须按下列要求设置：

X 轴 AXISTYPE (P0) = 0 标准线性轴。
 Z 轴 AXISTYPE (P0) = 0 标准线性轴。
 C 轴 AXISTYPE (P0) = 2 标准旋转轴。

轴机床参数 SPDLTYPE (P0) 必须按下列要求设置：

SPDLTYPE (P0) = 0 ±10V 模拟输出。

同样，轴机床参数 DFORMAT (P0) 和主轴机床参数 DOFORMAT (P0) 必须合理的设置，以指定它们的显示格式。

旋转轴

利用该 CNC，可以通过轴机床参数 AXISTYPE(P0) 选择旋转轴的类型：

标准旋转轴 AXISTYPE (P0) = 2
 定位旋转轴 AXISTYPE (P0) = 3
 整角度旋转轴 AXISTYPE (P0) = 4

缺省时，它们的角度总是显示 0 到 360° 的范围。(循环显示轴)。

如果没有设置这个显示限制，修改轴机床参数 ROLLOVER (P55)。

ROLLOVER = YES 在 0 到 360° 之间显示的旋转轴。
 ROLLOVER = NO 没有显示限制。

虽然显示值被限制在 0 到 360° 之间，但内部计算是累加式的。因此轴机床参数 "LIMIT+(P5)" 和 "LIMIT-(P6)" 的设置应限制在每个方向的最大转数。

当这 2 根轴均被限制为 "0" 时，轴可以在任意方向随意运动 (旋转台，分度器等)。

参考 4.2 轴参数一节。



INSTALLATION
 MANUAL
 (SOFT M: 5.2x)
 (SOFT T: 6.2x)

概念

轴和坐标系

标准旋转轴

- 它们可以和线性轴进行插补。
- G00 和 G01 运动。
- 绝对坐标编程 (G90):
符号表示转动的方向, 其最终坐标位置 (在 0 到 359.9999 之间)。
- 增量坐标编程 (G91):
- 符号表示转动的方向。如果编写了超过 360° 的运动, 轴在定位在期望的位置前, 要多转动一周。

标准旋转轴 AXISTYPE=2		
LIMIT+ = 8000 LIMIT- = -8000	ROLLOVER=YES	位置在 0 到 360° 之间。 G90 符号表示转动的方向。 G91 符号表示转动的方向。
	ROLLOVER=NO	位置在 7999.9999° 到 -7999.9999° 之间。 G90, G91 与线性轴一样。
LIMIT+ = 0 LIMIT- = 0	ROLLOVER=YES	位置在 0 到 360° 之间。 G90 符号表示转动的方向。 G91 符号表示转动的方向。
	ROLLOVER=NO	奇特的位置表示, 有 2 种循环, 一种在 0 到 360° 之间, 另一种在 0 到 -360° 之间。可以从一种情况切换到另一种情况。 G90, G91 与线性轴一样。
LIMIT+ = 350 LIMIT- = 10	ROLLOVER=YES/ NO	只能在 10° 到 350° 之间运动。 G90 和 G91 与在极限 8000 到 -8000 一样, 如果目标位置超过这个极限, 将发送错误信息。

定位轴

- 不能与线性轴插补。
- 只能以 G00 运动, 不允许刀具半径补偿 (G41, G42)。
- 绝对坐标编程 (G90):
总是为正, 并经过最短的路径。最终坐标在 0 到 359.9999 之间。
- 增量坐标编程 (G91):
- 符号表示转动的方向。如果编写了超过 360° 的运动, 轴在定位在期望的位置前, 要多转动一周。

定位轴 AXISTYPE=3		
LIMIT+ = 8000 LIMIT- = -8000	ROLLOVER=YES	位置显示在 0 到 360° 之间。 G90 不允许负数值。始终经过最短路径。 G91 符号表示转动的方向。
	ROLLOVER=NO	位置显示在 7999.9999° 到 -7999.9999° 之间。 G90, G91 与线性轴类似。
LIMIT+ = 0 LIMIT- = 0	ROLLOVER=YES	位置显示在 0 到 360° 之间。 G90 不允许负数值。始终经过最短路径。 G91 符号表示转动的方向。
	ROLLOVER=NO	奇特的位置表示, 有 2 种循环, 一种在 0 到 360° 之间, 另一种在 0 到 -360° 之间。可以从一种情况切换到另一种情况。 G90, G91 与线性轴一样。
LIMIT+ = 350 LIMIT- = 10	ROLLOVER=YES/ NO	只能在 10° 到 350° 之间运动。 G90 和 G91 与在极限 8000 到 -8000 一样, 如果目标位置超过这个极限, 将发送错误信息。



INSTALLATION
MANUAL
(SOFT M: 5.2x)
(SOFT T: 6.2x)

概念

轴和坐标系

整角度旋转轴

- 它是不能有小数坐标的定位轴。所有的定位运动必须是整数度的。
- 可以使用多个整角度轴，但一次只能移动一根轴。

整角度旋转轴 AXISTYPE=3		
LIMIT+ = 8000 LIMIT- = -8000	ROLLOVER=YES	位置显示在 0 到 360° 之间。 G90 不允许负数值。 G91 符号表示转动的方向。
	ROLLOVER=NO	位置显示在 7999.9999° 到 -7999.9999° 之间。 G90, G91 与线性轴类似。
LIMIT+ = 0 LIMIT- = 0	ROLLOVER=YES	位置显示在 0 到 360° 之间。 G90 不允许负数值。始终经过最短路径。 G91 符号表示转动的方向。
	ROLLOVER=NO	奇特的位置表示，有 2 种循环，一种在 0 到 360° 之间，另一种在 0 到 -360° 之间。可以从一种情况切换到另一种情况。 G90, G91 与线性轴一样。
LIMIT+ = 350 LIMIT- = 10	ROLLOVER=YES/ NO	只能在 10° 到 350° 之间运动。 G90 和 G91 与在极限 8000 到 -8000 一样，如果目标位置超过这个极限，将发送错误信息。

固定同步轴

固定同步轴是指 2 根轴由于它们的机床结构的需要，必须一起同步运动。例如：桥架式铣床。

这些轴中只有一根轴的运动需要编程，这根轴被称做主动轴，其他的轴被称做 "从动轴"。

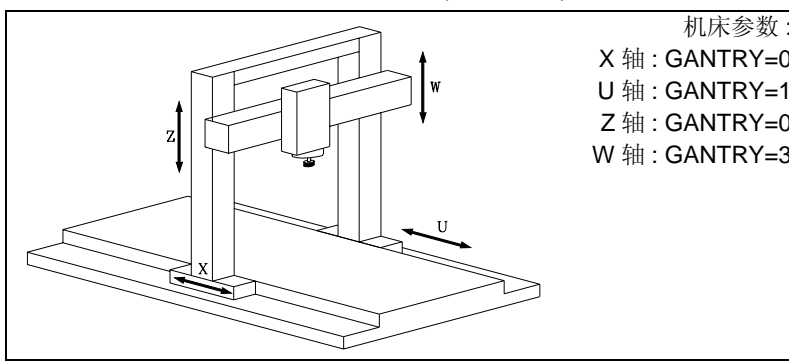
为了按这种方式进行操作，两根轴相应的机床参数 GANTRY (P2) 必须按下列方式设置：

- 主动轴的参数 "GANTRY" 设置为 "0"。
- 从动轴的参数 "GANTRY" 必须指出那根轴是它的主动轴。

同样从动轴的轴机床参数 MAXCOUPE (P45) 必须指出 2 根轴之间允许的最大跟随误差的差值。

可以有多对固定同步轴。

例如，桥架式铣床有 2 对固定同步轴 (X-U, Z-W)。



INSTALLATION
 MANUAL
 (SOFT M: 5.2x)
 (SOFT T: 6.2x)

概念

轴和坐标系

从动轴和同步轴

所谓耦合或同步轴是指 2 根或多根轴，在正常情况下，它们各自独立运动。但有时需要它们同时运动并且保持同步（临时从动，或永久从动取决于机床参数）。例如，多主轴铣床。

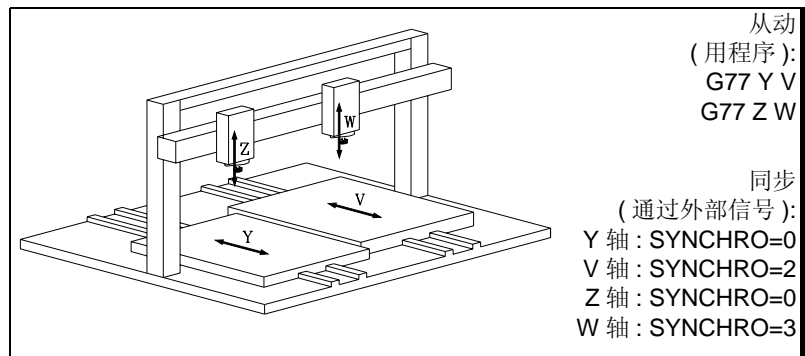
耦合轴

- 利用功能 **G77**，可以通过指定主动轴和从动轴，定义那根轴被耦合（临时从动）。
- 可以互相耦合多根轴，可以有几根不同的电子耦合（从动），可以添加新的从动轴到以前的从动轴上，等等。
- 利用功能 **G78**，可以解除用功能 **G77** 耦合的一根或全部临时从动轴，但不能解除通过机床参数 **GANTRY**（它们是“永久”的从动轴）建立的同步轴。

同步轴：

- 可以利用 PLC 进行轴的同步，通过激活轴的 CNC 输入“**SYNCHRO**”使其成为从动轴。
- 为此，对轴机床参数 **SYNCHRO (P3)** 的设置必须指定所用的主动轴。
- 可以互相耦合多根轴，可以有几根耦合轴，可以添加新的从动轴到以前的从动轴上，等等；它们将一直从动于机床参数 **SYNCHRO** 指定的轴上。
- 要解除对某根轴的耦合，必须取消 CNC 的相应“**SYNCHRO**”输入的使能。

带有 2 个从动轴对 (Y-V, Z-W) 的多轴桥架式铣床，2 种可能的从动方式如下：

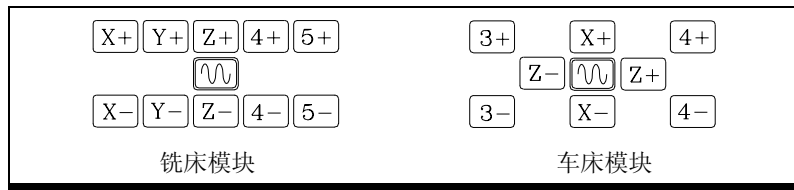


如果机床具有 X, Y, Z, V, W 轴，必须在 PLC 激活下列信号（逻辑状态“1”）：

- **SYNCHRO4** 将 V 轴从动到 Y 轴。
- **SYNCHRO5** 将 W 轴从动到 Z 轴。

5.1.1 轴和 JOG（手动）键之间的关系

铣床模块的 CNC 有 5 对 JOG 键，车床模块的 CNC 有 4 对 JOG 键，这些键用于机床的手动。



X, Y 和 Z 轴始终使用它们自己的名称；车床模块的 "C" 轴使用 [3+] 和 [3-] 键，其余的轴取决于所选择的名称。

逻辑顺序为：X Y Z U V W A B C。

例如：一台拥有 X Y Z U B 轴的铣床：

用于 X 轴的键是：	[X+] [X-]
用于 Y 轴的键是：	[Y+] [Y-]
用于 Z 轴的键是：	[Z+] [Z-]
用于 U 轴的键是：	[4+] [4-]
用于 B 轴的键是：	[5+] [5-]

一台拥有 X Y A B 轴的激光加工机床：

用于 X 轴的键是：	[X+] [X-]
用于 Y 轴的键是：	[Y+] [Y-]
用于 A 轴的键是：	[Z+] [Z-]
用于 B 轴的键是：	[4+] [4-]

一台拥有 X Y C 轴的冲床：

用于 X 轴的键是：	[X+] [X-]
用于 Y 轴的键是：	[Y+] [Y-]
用于 C 轴的键是：	[Z+] [Z-]

一台拥有 X Z U A 轴的车床：

用于 X 轴的键是：	[X+] [X-]
用于 Z 轴的键是：	[Z+] [Z-]
用于 U 轴的键是：	[3+] [3-]
用于 A 轴的键是：	[4+] [4-]

一台拥有 X Z U C 轴的车床：

用于 X 轴的键是：	[X+] [X-]
用于 Z 轴的键是：	[Z+] [Z-]
用于 U 轴的键是：	[4+] [4-]
用于 C 轴的键是：	[3+] [3-]

5.1.2 用电子手轮操作机床的运动

各种手轮的配置如下：

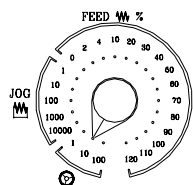
普通手轮：

它可以一根一根的移动任何轴。
选择要移动的轴，转动手轮移动它。

独立手轮：

用它替代机械手轮。
最多可以使用 3 个手轮（每根轴一个）。
它只移动与其相连的轴。

要移动那根轴，将旋钮转动到手轮位置。



位置 1, 10 和 100 表示电子手轮在内部反馈 $\times 4$ 的因子上施加的乘数因子。

例如，如果制造商设置的手轮每转移动距离为 0.100 mm 或 0.0100 inches，那么：

旋钮位置	每转的距离
1	0.100 mm 或 0.0100 inch
10	1.000 mm 或 0.1000 inch
100	10.000 mm 或 1.0000 inch

手轮有 3 种操作模式：

标准手轮：

- 利用普通手轮，选择要移动的轴并转动手轮。
- 利用独立手轮，转动与要移动的轴相连的手轮。

路径手轮：

- 用于倒角和圆角。
- 通过移动单个手轮，2 根轴将按选择的路径移动（倒角或圆角）。
- 该功能必须通过 PLC 处理。
- 普通手轮被用做 "路径手轮" 或与 X 轴 (铣床) 或 Z 轴 (车床) 相连的独立手轮。

进给手轮：

- 控制机床的进给。
- 该功能必须通过 PLC 处理。

警告：



依据手轮转动的速度和所选择的手轮位置，要求移动的进给率速度可能超过最大允许值。

- 对独立手轮，当停止转动手轮时，移动停止。移动不到指定的距离。
- 对普通手轮，通用机床参数 **HDIFFBAC (P129)** 将指定是停止移动还是移动到指定的距离。



INSTALLATION
MANUAL
(SOFT M: 5.2X)
(SOFT T: 6.2X)

概念

轴和坐标系

用普通手轮按下列步骤进行:

1. 选择要手动移动的轴。

按要移动轴的 JOG 键，所选择的轴将被醒目显示。

当使用带有轴选择按钮的 FAGOR 手轮时，要移动的轴可按下列方式选择：

按手轮背面的按钮，CNC 将选择第一根轴并醒目显示该轴。

当再次按动该按钮时，CNC 选择下一根轴，依次类推按旋转方式进行。

要取消所选择的轴，保持该按钮按下状态至少 2 秒钟。

2. 手动移动该轴

一旦选定了要移动的轴，轴将随手轮的转动而转动，并根据手轮的转动方向确定轴运动的方向。

用独立手轮:

每根轴将根据相应转换旋钮的位置，按手轮的转动方向确定轴移动的方向。

同时使用多个手轮:

机床可以有一个普通手轮和最多 3 个与每根轴相连的独立手轮。

独立手轮比普通手轮优先。因此，如果转动独立手轮，普通手轮将被忽略。



INSTALLATION
MANUAL
(SOFT M: 5.2x)
(SOFT T: 6.2x)

概念

轴和坐标系

路径手轮：

利用该功能，可以利用一个手轮同时移动 2 根轴按直线路径（倒角）或圆弧路径（圆角）运动。

CNC 将普通手轮用做路径手轮，如果没有普通手轮，可将与 X 轴（铣床）或 Z 轴（车床）相连的单独手轮用做“路径手轮”。

该功能必须通过 PLC 处理。

要激活或取消“路径手轮”工作模式，利用 CNC 逻辑输入“MASTRHND” M5054:

M5054 = 0 标准手轮。

M5054 = 1 路径手轮工作模式 ON。

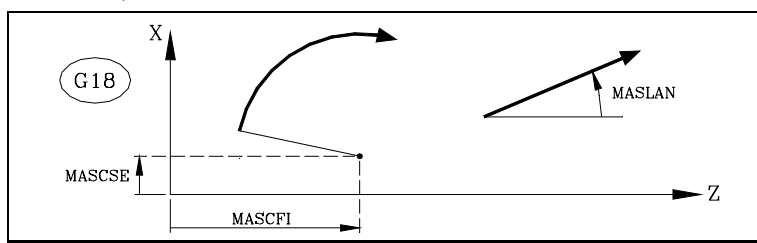
要指定运动的类型，利用 CNC 逻辑输入“HNLINARC” M5053:

M5053 = 0 沿直线路径。

M5053 = 1 沿圆弧路径。

对于直线路径，必须用变量 MASLAN（路径与所在平面第一根轴之间夹角的度数）指定路径的角度。

对圆弧路径，必须用变量 MASCFI 和 MASCSE（主平面的第一和第二轴）给出圆心的坐标。



可以从 CNC, DNC 和 PLC 对变量 MASLAN, MASCFI 和 MASCSE 进行读写。

多个手轮

当选择路径手轮模式时，CNC 按下列方式进行：

- 如果有普通手轮，该普通手轮将工作在路径手轮模式。如果有独立手轮，它将保持与相应轴的连接关系。
- 如果没有普通手轮，独立手轮与 X 轴（铣床）或 Z 轴（车床）相连的手轮将工作在路径手轮模式。

通常，当第一次加工某个零件时，机床的进给率由进给率倍率旋钮来控制。

从该版本起，可以用机床的手轮控制进给率。这样一来，机床的进给率将取决于手轮转动的快慢。

为此，按下列步骤进行：

- 从 PLC 抑制所有进给率倍率旋钮。
- 检测手轮转动的快慢（读取接收到的脉冲）。
- 依据从手轮接收到的脉冲，从 PLC 设置相应的进给率。

下列 CNC 变量返回手轮转动的脉冲数

HANPF	表示第一个手轮的脉冲数。
HANPS	表示第二个手轮的脉冲数。
HANPT	表示第三个手轮的脉冲数。
HANPFO	表示第四个手轮的脉冲数。

例子： 机床上有激活和关闭该功能（进给手轮）的按钮，且进给率控制由第二个手轮完成。

CY1

R101=0

END

将包含前一个手轮读入内容的寄存器复位。

PRG

DFU I71 = CPL M1000

每按动一次按钮，标志 M1000 翻转一次。

M1000 = MSG1

如果该功能被激活，将显示相关信息。

NOT M1000

= AND KEYDIS4 \$FF800000 KEYDIS4

= JMP L101

如果该功能没有被激活，它将使能所有的进给率倍率旋钮的位置，并恢复程序的执行。

DFU M2009

= CNCRD(HANPS,R100,M1)

= SBS R101 R100 R102

= MOV R100 R101

= MLS R102 3 R103

= OR KEYDIS4 \$7FFFFFFF KEYDIS4

如果该功能被激活，并且有在时钟标志 M2009 上升沿出现，它将读入 R100 中的手轮脉冲数 (HANPS)，计算从最后一次读入接收到的脉冲数 R102，更新 R101 以便下一次读入，计算合适的进给率倍率 R103，并抑制进给率倍率的所有位置 (KEYDIS4)。

CPS R103 LT 0 = SBS 0 R103 R103

CPS R103 GT 120 = MOV 120 R103

调整 R103 (进给率 %) 的数值。忽略手轮转动方向和 120% 的限制。

DFU M2009

= CNCWR(R103,PLCFRO,M1)

利用时钟标志 M2009 的上升沿, 设置所计算出的进给率倍率 (PLCFRO=R103)。

L101

END



INSTALLATION
MANUAL
(SOFT M: 5.2X)
(SOFT T: 6.2X)

概念

轴和坐标系

5.2 反馈系统

该 CNC 的各种反馈输入接受来自反馈系统的正弦信号和方波微分信号。

下面的轴机床参数表示反馈系统的类型和各轴使用的分辨率。

当采用线性反馈装置时：

- PITCH (P7) 滚珠丝杠的螺距或所使用的线性光栅尺的节距。
- NPULSES (P8) = 0
- DIFFBACK (P9) 表示反馈装置是否采用微分信号（双端）。
- SINMAGNI (P10) CNC 所施加的反馈放大因子。
- FBACKAL (P11) 反馈报警（只用于微分信号）。

当采用旋转编码器时：

- PITCH (P7) 编码器每转的度数。
- NPULSES (P8) 编码器每转的脉冲数（线数）。
- DIFFBACK (P9) 表示反馈装置是否采用微分信号（双端）。
- SINMAGNI (P10) CNC 所施加的反馈放大因子。
- FBACKAL (P11) 反馈报警（只用于微分信号）。

下面将讲述反馈计数速度（频率）的限制及如何设置各轴的这些机床参数。

5.2.1 计数速度的限制

正弦波信号

正弦反馈信号的最大计数速度 (频率) 为 50KHz。

各轴的最大进给率取决于所选择的分辨率和所使用的信号节距 (每个脉冲的距离)，对于旋转编码器则取决于每转的脉冲数。

例子 1: 使用 FAGOR 线性光栅尺，信号节距为 20 μm 。因此对于 1 μm 的计数分辨率，其最大进给率为：

$$20 \mu\text{m/pulse} \times 50000 \text{ pulses/sec} = 1\text{m/sec} = 60 \text{ m/min.}$$

例子 2: 使用带每转 3600 线 FAGOR 编码器的分度器，对于 1 μm 的反馈分辨率，最大进给率为：

$$\begin{aligned} & (360 \text{ degrees/turn} / 3600 \text{ pulses/turn}) \times 50000 \text{ pulses/s.} = \\ & = 5000 \text{ degrees/sec.} = 300000 \text{ degrees/min.} \end{aligned}$$

方波信号

对方波微分反馈信号的最大频率 (速度) 为 425 KHz，其中 A 沿和 B 沿之间的间隔为 450 ns (纳秒)，等价于 $90^\circ \pm 20^\circ$ 。

各轴的最大进给率取决于所选择的分辨率和所使用的信号节距 (每个脉冲的距离)。

当采用 FAGOR 线性光栅尺时，受它本身的进给率极限 60 m/min 的限制。

当采用 FAGOR 旋转编码器时，它们本身的输出频率极限为 (200Kz)。



INSTALLATION
MANUAL
(SOFT M: 5.2x)
(SOFT T: 6.2x)

概念

反馈系统

5.2.2 分辨率

该 CNC 为各根轴和主轴提供了一系列的机床参数，以建立每根轴和主轴的计数分辨率。

PITCH (P7) 定义滚珠丝杠的螺距或所使用的线性反馈装置 (光栅尺) 的节距。当使用 FAGOR 光栅尺时，输入的信号节距为 20 μm 或 100 μm 。

对于旋转编码器，必须指定其每转的度数。例如，如果编码器被安装在带有减速比为 1/10 的电机上时，该参数必须设置为 $360^\circ/10 = 36$ 。

NPULSES (P8) 指定旋转编码器每转提供的脉冲数。当使用线性编码器时，输入数值 0。当采用齿轮减速时，在计算每转脉冲数时，必须考虑整个装置的减速比。

SINMAGNI (P10) 指定 CNC 施加在正弦反馈信号上的放大因子 (x1, x4, x20 等)。

当使用方波反馈信号时，将该参数设置为 "0"，且 CNC 将始终施加 x4 的放大因子。

每根轴的计数分辨率将通过下表所示的这些参数的组合来定义：

	PITCH	NPULSES	SINMAGNI
方波信号编码器	滚珠丝杠螺距	# 线数	0
正弦信号编码器	滚珠丝杠螺距	# 线数	放大因子
方波信号线性编码器	线性编码器节距	0	0
正弦信号线性编码器	线性编码器节距	0	放大因子

例子 1: 用方波编码器，分辨率用 "mm"

我们期望采用安装在螺距为 5 mm 的滚珠丝杠上的方波编码器，获得 2 μm 的分辨率

因为 CNC 对方波信号施加 x4 的放大因子，我们需要的编码器所能提供的每转脉冲数 (线数) 如下：

$$\text{脉冲数} = \text{滚珠丝杠螺距} / (\text{放大因子} \times \text{分辨率})$$

$$\text{脉冲数} = 5000 \mu\text{m} / (4 \times 2 \mu\text{m}) = 625 \text{ pulses/turn}$$

因此：

$$\text{INCHES} = 0 \quad \text{PITCH} = 5.0000 \quad \text{NPULSES} = 625 \quad \text{SINMAGNI} = 0$$

虽然 CNC 接受的最大方波频率为 425 KHz，但当采用 FAGOR 方波旋转编码器时，它们的输出频率限制在 200KHz；因此，最大可能进给率 (F) 为：

$$\text{最大进给率} = 200,000 \text{ pulses/sec.} / 625 \text{ pulses./turn} \times 5 \text{ mm/turn}$$

$$\text{最大进给率} = 1600 \text{ mm/sec.} = 96 \text{ m/min.}$$



INSTALLATION
MANUAL
(SOFT M: 5.2x)
(SOFT T: 6.2x)

概念

反馈系统

例子 2: 用正弦波编码器, 分辨率用 "mm"

我们期望采用安装在螺距为 5 mm 的滚珠丝杠上的 250 线正弦波编码器, 获得 2 μ m 的分辨率

为了获得期望的分辨率, 我们必须计算 CNC 施加在编码器提供的脉冲上的放大因子 "SINMAGNI"。

$$\text{SINMAGNI} = \text{滚珠丝杠螺距} / (\text{放大因子} \times \text{分辨率})$$

$$\text{SINMAGNI} = 5000 \mu\text{m} / (250 \times 2 \mu\text{m}) = 10$$

因此:

$$\text{INCHES} = 0 \quad \text{PITCH} = 5.0000 \quad \text{NPULSES} = 250 \quad \text{SINMAGNI} = 10$$

FAGOR 正弦波编码器的最大输出频率为 200KHz, 但 CNC 所接受的最大正弦波频率为 50 KHz。

$$\text{最大进给率} = 50.000 \text{ pulses/sec.} / 250 \text{ pulses./turn} \times 5 \text{ mm/turn}$$

$$\text{最大进给率} = 1000 \text{ mm/sec.} = 60 \text{ m/min.}$$

例子 3: 用方波线性编码器, 分辨率用 "mm"

因为 CNC 对方波信号施加 x4 的放大因子, 所以必须选择线性编码器的刻度节距 4 倍于所期望的分辨率。

FAGOR 线性编码器的刻度节距不是 20 μ m 就是 100 μ m。因此采用它们可以获得的分辨率为: 5 μ m (20/4) 或 25 μ m (100/4)。

因此:

$$\text{INCHES} = 0 \quad \text{PITCH} = 0.0200 \quad \text{NPULSES} = 0 \quad \text{SINMAGNI} = 0$$

$$\text{PITCH} = 0.1000$$

CNC 的最大方波反馈输入频率为 425 KHz, 这意味着用 20 μ m 节距的光栅尺可获得的最大进给率为:

$$\text{最大进给率} = 20 \mu\text{m/pulse} \times 425000 \text{ pulses/sec.}$$

$$\text{最大进给率} = 8500 \text{ mm/sec.} = 510 \text{ m/min.}$$

当采用 FAGOR 线性光栅尺时, 根据它本身的特性, 最大进给率被限制在 to 60 m/min。



INSTALLATION
MANUAL
(SOFT M: 5.2x)
(SOFT T: 6.2x)

概念

反馈系统

例子 4: 用正弦波线性光栅尺, 分辨率用 "mm"

我们期望用节距为 20 μm 的正弦波光栅尺获得 1 μm 的分辨率。

为了获得期望的分辨率, 我们必须计算 CNC 施加在线性光栅尺提供的脉冲上的放大因子 "SINMAGNI"。

$$\text{SINMAGNI} = \text{线性编码器的节距} / \text{分辨率} = 20 \mu\text{m} / 1 \mu\text{m} = 20$$

因此:

$$\text{INCHES} = 0 \quad \text{PITCH} = 0.0200 \quad \text{NPULSES} = 0 \quad \text{SINMAGNI} = 20$$

CNC 的最大正弦波反馈输入频率为 50KHz, 这意味着用 20 μm 节距的光栅尺可获得的最大进给率为:

$$\text{最大进给率} = 20 \mu\text{m/pulse} \times 50000 \text{ pulses/sec.}$$

$$\text{最大进给率} = 1000 \text{ mm/sec.} = 60 \text{ m/min.}$$

当采用 FAGOR 线性光栅尺时, 根据它本身的特性, 最大进给率被限制在 to 60 m/min。

例子 5: 用方波编码器, 分辨率用 "英寸"

计算必须的方波编码器的线数和在滚珠丝杠节距为 0.25 英寸 / 转的丝杠上获得 0.0001 英寸分辨率的参数设置。

因为 CNC 对方波信号施加 x4 的放大因子, 我们需要的编码器所能提供的每转脉冲数 (线数) 如下:

$$\text{脉冲数} = \text{滚珠丝杠螺距} / (\text{放大因子} \times \text{分辨率})$$

$$\text{脉冲数} = 0.25 / (4 \times 0.0001) = 625 \text{ pulses/turn}$$

因此:

$$\text{INCHES} = 1 \quad \text{PITCH} = 0.25000 \quad \text{NPULSES} = 625 \quad \text{SINMAGNI} = 0$$

虽然 CNC 接受的最大方波频率为 425 KHz, 但当采用 FAGOR 方波旋转编码器时, 它们的输出频率限制在 200KHz; 因此, 最大可能进给率 (F) 为:

$$\text{最大进给率} = 200,000 \text{ pulses/sec.} / 625 \text{ pulses./turn} \times 0.255 \text{ inch/turn}$$

$$\text{最大进给率} = 80 \text{ inches/sec.} = 4800 \text{ inches/min}$$



INSTALLATION
MANUAL
(SOFT M: 5.2x)
(SOFT T: 6.2x)

概念

反馈系统

例子 6: 用正弦波编码器, 分辨率用 " 英寸 "

我们期望通过使用安装在螺距为 5 转 / 英寸的滚珠丝杠上的 250 线正弦波编码器获得 0.0001 英寸的分辨率。

为了获得期望的分辨率, 我们必须计算 CNC 施加在编码器提供的脉冲上的放大因子 "SINMAGNI" 。

$$\text{SINMAGNI} = \text{滚珠丝杠螺距} / (\text{放大因子} \times \text{分辨率})$$

$$\text{SINMAGNI} = 0.2 \text{ inch/turn} / (250 \times 0.0001) = 8$$

因此:

$$\text{INCHES} = 1 \quad \text{PITCH} = 0.20000 \quad \text{NPULSES} = 250 \quad \text{SINMAGNI} = 8$$

FAGOR 正弦波编码器的最大输出频率为 200KHz, 但 CNC 所接受的最大正弦波频率为 50 KHz。

$$\text{最大进给率} = 50.000 \text{ pulses/sec.} / 250 \text{ pulses./turn}) \times 0.2 \text{ inch/turn}$$

$$\text{最大进给率} = 40 \text{ inches/sec.} = 2400 \text{ inches/min.}$$

例子 7: 用方波编码器, 分辨率用 " 度 "

我们期望用安装在 x10 的减速比齿轮上的方波编码器获得 0.0005° 的分辨率。

因为 CNC 给方波信号施加 x4 的放大因子, 我们需要能提供下列脉冲数 (线数) / 转的编码器:

$$\text{脉冲数} = \text{° 转} / (\text{放大因子} \times \text{速比} \times \text{分辨率})$$

$$\text{脉冲数} = 360 / (4 \times 10 \times 0.0005) = 18,000 \text{ pulses/turn}$$

因此:

$$\text{INCHES} = 0 \quad \text{PITCH} = 36.0000 \quad \text{NPULSES} = 18000 \quad \text{SINMAGNI} = 0$$

虽然 CNC 接受的最大方波频率为 425 KHz, 但当采用 FAGOR 方波旋转编码器时, 它们的输出频率限制在 200KHz ; 因此, 最大可能进给率 (F) 为:

$$\text{最大进给率} = 200,000 \text{ pulses/sec.} / 18,000 \text{ pulses/turn})$$

$$\text{最大进给率} = 11.111 \text{ turns/sec.} = 666.666 \text{ rpm}$$



INSTALLATION
MANUAL
(SOFT M: 5.2X)
(SOFT T: 6.2X)

概念

反馈系统

例子 8: 用正弦波编码器, 分辨率用 "度"

我们期望使用 3600 线的正弦波编码器获得 0.001° 的分辨率。

为了获得期望的分辨率, 我们必须计算 CNC 施加在编码器提供的脉冲上的放大因子 "SINMAGNI"。

$$\text{SINMAGNI} = \text{每转读数} / (\text{脉冲数} \times \text{分辨率})$$

$$\text{SINMAGNI} = 360 / (3600 \times 0.001) = 100$$

因此:

$$\text{INCHES} = 0 \quad \text{PITCH} = 360.0000 \quad \text{NPULSES} = 3600 \quad \text{SINMAGNI} = 100$$

FAGOR 正弦波编码器的最大输出频率为 200KHz, 但 CNC 所接受的最大正弦波频率为 50 KHz。

$$\text{最大进给率} = 50.000 \text{ pulses/sec.} / 3.600 \text{ pulses/turn}$$

$$\text{最大进给率} = 13,888 \text{ turns/sec.} = 833,33 \text{ rpm}$$



INSTALLATION
MANUAL
(SOFT M: 5.2x)
(SOFT T: 6.2x)

概念

反馈系统

5.3 轴的调试

在调试轴之前，相应的反馈装置必须先连接到 CNC 上。

在进行该调试前，将轴定位在它们行程的中间位置，并将硬限位 (由电气柜监视) 安装在行程的中间点附近，以避免损坏机床。

轴的调整分 2 步完成。首先，调整伺服驱动环，再调整 CNC 环。

驱动环的调试

1. 确保驱动的动力输出 OFF。将所有的轴机床参数 FBALTIME (P12) 设置为 "0"，例如，FBALTIME=1000。
2. 关闭 CNC。
3. 开动驱动动力输出。
4. 启动 CNC。
5. 如果轴失控，CNC 将对该轴发送出跟随错误信息。关闭 CNC，交换驱动上的转速计 接线。
6. 重复步骤 4 和 5，直到 CNC 停止发送错误。

CNC 环的调试

每次调试一根轴。

1. 在 CNC 选择 JOG 操作模式。
2. 点动要调试的轴。

如果轴失控，CNC 将对该轴发送出跟随错误信息。在这种情况下，必须改变轴机床参数 LOOPCHG (P26) 的设置。

如果轴不失控，但运动方向不正确，改变轴机床参数 AXISCHG (P13) 和 LOOPCHG (P26) 的设置。



INSTALLATION
MANUAL
(SOFT M: 5.2X)
(SOFT T: 6.2X)

概念

轴的调试

5.3.1 驱动的调试

偏置的调整 每次完成一根轴的调整。

- 在 CNC 上选择 JOG（点动）模式，按软键序列：[Display（显示）] [Following Error（跟随误差）]。CNC 将显示该轴当前的跟随误差。
- 在驱动上通过转动偏置调整电位计的旋钮调整偏置电压的大小，直到获得“0”跟随误差。

最大进给率的调整 调整驱动以便在它接到 9.5 V 的模拟电压（速度命令）时，能够提供最大轴进给率。

设置每根轴的机床参数 MAXVOLT (P37) = 9500，以便 CNC 输出 9.5 V 的最大模拟电压。

最大轴进给率，即轴机床参数 MAXFEED (P42) 取决于电机的转速、齿轮减速比和所采用滚珠丝杠的类型。

以 X 轴为例：

电机的最大转速为 3,000，滚珠丝杠的螺距为 5mm/转，因此：
 最大快速进给率 (G00) = 滚珠丝杠转速 x 滚珠丝杠的螺距
 "MAXFEED" (P42) = 3,000 rpm. x 5mm/rev. = 15000 mm/min.

为了调试驱动，必须将轴机床参数 G00FEED (P38) 设置为与轴机床参数 MAXFEED (P42) 相同的数值。

同样，必须执行一个小 CNC 程序，将轴前后重复移动一小段距离，以检验在不同方向跟随误差的值是否相同。下面是一个这类程序：

```
N10 G00 G90 X200
N20 X-200
(RPT N10, N20)
```

在轴来回运动的同时，测量 CNC 提供给驱动的模拟电压，在驱动上（不是在 CNC 上）调整进给电压计，直到获得 9.5 V 的模拟电压。



INSTALLATION
 MANUAL
 (SOFT M: 5.2x)
 (SOFT T: 6.2x)

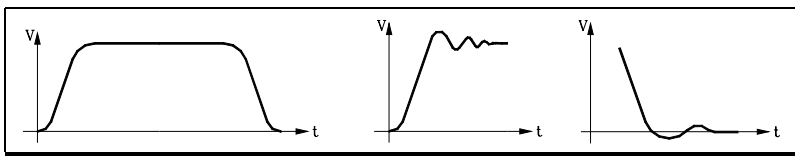
概念

轴的调试

5.3.2 增益的调试

为了优化系统对编程运动的性能，必须对每根轴的各种增益进行调整。

在此强烈建议使用示波器监视转速计信号以完成这一关键的调整。下图所示为该信号的最优形状（左边）和在启动和制动期间应避免的不稳定信号。



每根轴有三种类型的增益。它们通过机床参数按下列步骤进行调整：

比例增益 它定义对应于合成进给率 1° 跟随误差的模拟电压输出值。

用轴机床参数 **PROGAIN (P23)** 定义。

前馈增益 它设置依赖于程序编写的进给率的模拟输出的百分比。

为了使用该参数，必须激活加 / 减速时间参数 **ACCTIME (P18)**。

用轴机床参数 **FFGAIN (P25)** 定义。

微分增益或 AC 前向增益 "微分增益" 设置根据跟随误差的波动所施加的模拟电压输出的百分比。

"AC 前向增益" 设置比例于进给率增量（加速和减速阶段）的模拟电压输出的百分比。

为了使用该参数，必须激活加 / 减速时间参数 **ACCTIME (P18)**。

用轴机床参数 **DERGAIN (P24)** 和 **ACFGAIN (P46)** 定义。

如果 **ACFGAIN = No** 施加微分增益

如果 **ACFGAIN = Yes** 施加 AC 前向增益

5.3.3 比例增益的调试

在 "纯" 比例位置环中, CNC 控制轴的模拟电压输出, 使其在任何时候均与跟随误差 (轴的滞后) 成比例, 跟随误差是指轴的理论 and 实际位置之间的差值。

$$\text{模拟输出} = \text{比例增益} \times \text{跟随误差}$$

轴机床参数 **PROGAIN (P23)** 用于设置轴的比例增益的数值。以 毫伏 / 毫米为单位给出。可以是 0 到 65535 之间的任何整数。

它的数值表示对应于合成进给率 1 毫米 (0.03937 英寸) 跟随误差的模拟电压输出值。

例子: 某特定轴的最大进给率 (快速移动速度 G00) 为 15m/min, 但我们期望利用进给率为 1m/min 时的 1 mm 滞后的增益, 将最大可编程加工进给率 (F) 限制在 3。

轴机床参数 **G00FEED (P38)** 必须设置为 15,000 (15 m/min)。

轴机床参数 **MAXVOLT (P37)** 必须设置为 9500, 并且必须调整伺服驱动使其在 9.5 V 模拟电压时输出 15m/min 的进给率。

轴机床参数 **MAXFEED (P42)** 必须设置为 3,000 (3 m/min)。

对应于 F 1000 mm/min 进给率的模拟电压输出为:

$$\text{模拟电压} = (F \times 9.5V) / \text{"G00FEED"}$$

$$\text{模拟电压} = (1000 \text{ mm/min} \times 9.5V) / 15000 \text{ mm/min} = 0.633V$$

$$\text{模拟电压} = 633\text{mV}$$

因此, "PROGAIN" (P23) = 633

注意事项: 在设置比例增益时必须记住:

- CNC 所允许的该轴的最大跟随误差由机床参数 **MAXFLWE1 (P21)** 指定。当超过该数值时, CNC 将发送相应的跟随误差错误信息。
- 随着增益的增大, 跟随误差减小, 但它使系统趋于不稳定。
- 在实际中, 绝大多数机床在单位增益时显示出优秀的性能 (如前面例子所示)。

警告:



一旦每根轴均单独调试完毕, 应对一起进行插补的轴进行进一步的调整 尽量使它们的跟随误差一致。

它们的跟随误差一致性越好, 加工出来的圆越“圆”。



INSTALLATION
MANUAL
(SOFT M: 5.2x)
(SOFT T: 6.2x)

概念

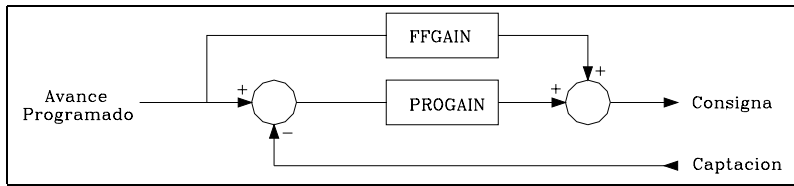
轴的调试

5.3.4 前馈增益的调试

利用前馈增益，有可能实现不增大增益而减小跟随误差的数值，从而保持系统的稳定性。

它设置编程进给率的模拟电压输出的百分比。其余的取决于比例和微分 /AC 前向增益的数值。

只有在使用加 / 减速操作时，才使用该增益。



例如，如果轴机床参数 FFGAIN (P25) 被设置为 "80"，该轴的模拟电压将为：

- 它的 80% 取决于编程的进给率 (前馈增益)。
- 它的 20% 取决于轴的跟随误差 (比例增益)。

前馈增益的设置关键是调整轴机床参数 MAXVOLT (P37)。

1. 以 G00 的 10% 移动轴。
2. 在驱动测量实际的模拟电压。
3. 将参数 MAXVOLT (P37) 设置为所测量出的数值的 10 倍。

例如，如果所测量出的电压为 0,945V，那么将该参数设置为 9.45V，换句话说：P37=9450。

接下来，将轴机床参数 FFGAIN (P25) 设置为期望的数值。

作为例子，可以使用下列数值：

对慢速加工：

在 40 到 60% 之间。

对正常的加工进给：

在 60 到 80% 之间。

快速加工 (激光加工，离子切割)

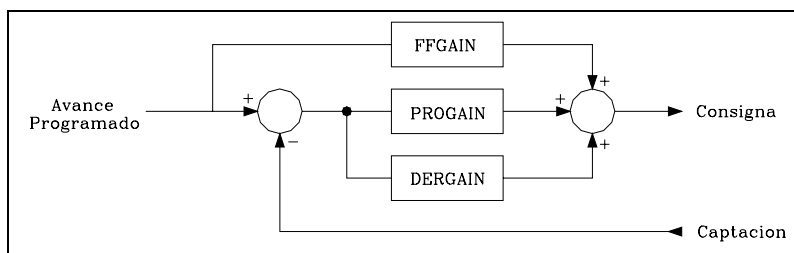
在 80 到 100% 之间。

5.3.5 微分 / AC 前向增益的调试

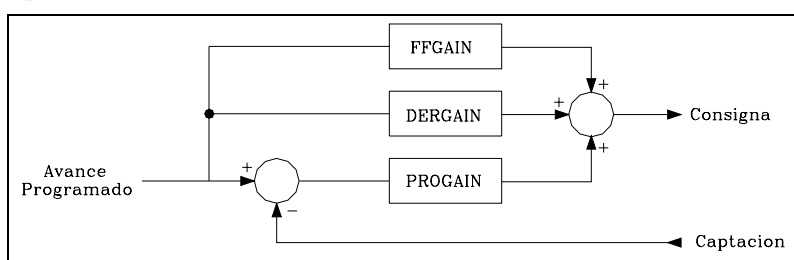
利用微分增益，可以减小在加 / 减速阶段的跟随误差。

它的数值由轴机床参数 DERGAIN (P24) 给出。

由于跟随误差的波动而使用该附加的模拟电压时，"ACFGAIN" (P46) = NO, 它被称为 "微分增益"。



当由于编程进给率的变化而使用该模拟电压时，"ACFGAIN" (P46) = YES, 它被称为 "AC 前向增益", 因为使用它的原因是由于加 / 减速。



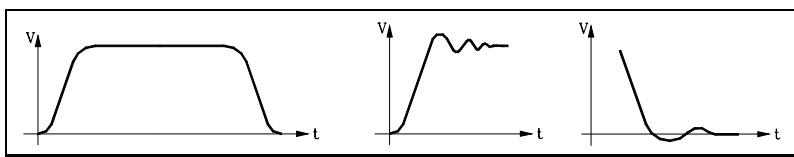
最好的结果通常是在同时使用 AC 前向增益，"ACFGAIN" (P46) = YES 和前馈增益时获得。

该增益只在加 / 减速操作时使用。 T

在实际中采用比例增益，"PROGAIN" (P23) 数值的 2 到 3 倍的数值。

要完成这一关键的调试，按下列步骤进行：

- 确保跟随误差没有波动，换句话说，就是没有不稳定现象。
- 用示波器检查转速计的电压或驱动模拟电压（速度指令），确认它是稳定的（如左图所示），没有启动（中间图所示）和制动（右图所示）的不稳定现象。



5.3.6 丝杠间隙补偿

在该 CNC 上，当进行反向运动时，可以使用丝杠间隙补偿。

丝杠间隙的量由轴机床参数 **BACKLASH (P14)** 设置。

有时，在重新改变轴的运动方向时，也可能使用附加模拟脉冲补偿可能的间隙。

轴机床参数 **BACKNOUT (P29)** 设置该附加模拟脉冲电压的数值，轴机床参数 **BACKTIME (P30)** 指定该脉冲持续的时间。



INSTALLATION
MANUAL
(SOFT M: 5.2X)
(SOFT T: 6.2X)

概念

轴的调试

5.3.7 丝杠误差补偿

CNC 将为每根具有丝杠补偿功能的轴提供一张表格。

补偿的类型由通用机床参数 LSCRWCOM (P15) 的设置进行选择。

表格中元素的数目取决于通用机床参数 NPOINTS (P16)，每根轴最多可以定义 255 个点

X AXIS COMPENSATION		P.....	N.....	11:50:14		
POINT NUMBER	POSITION		ERROR			
P001	X	0.0000	EX	0.0000		
P002	X	0.0000	EX	0.0000		
P003	X	0.0000	EX	0.0000		
P004	X	0.0000	EX	0.0000		
P005	X	0.0000	EX	0.0000		
P006	X	0.0000	EX	0.0000		
P007	X	0.0000	EX	0.0000		
P008	X	0.0000	EX	0.0000		
P009	X	0.0000	EX	0.0000		
P010	X	0.0000	EX	0.0000		
P011	X	0.0000	EX	0.0000		
P012	X	0.0000	EX	0.0000		
P013	X	0.0000	EX	0.0000		
P014	X	0.0000	EX	0.0000		
P015	X	0.0000	EX	0.0000		
P016	X	0.0000	EX	0.0000		
P017	X	0.0000	EX	0.0000		
P018	X	0.0000	EX	0.0000		
P019	X	0.0000	EX	0.0000		
P020	X	0.0000	EX	0.0000		
X 00020.000						
CAP INS MM						
EDIT	MODIFY	FIND	INITIALIZE	LOAD	SAVE	MM/INCH

每个表格参数表示要补偿的丝杠点。定义如下：

丝杠上点的位置是相对于机床参考零点的。可能的数值：

± 99999.9999 mm 或 ± 3937.00787 inches.

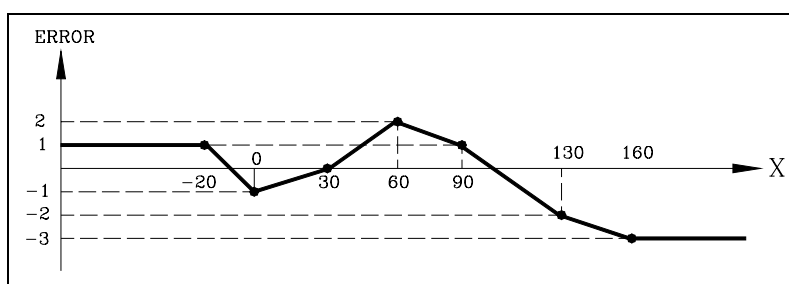
丝杠在该点的误差，可能的数值为：

± 99999.9999 mm 或 ± 3937.00787 inches.

在定义丝杠的误差表时，必须满足下列要求：

- 轴的位置必须按顺序从最小要补偿的点开始。
- 对补偿区之外的点，CNC 对它们施加与它们最近的表格点的补偿数值。
- 机床参考点必须被赋予零误差。
- 2 个连续点之间的误差差值不能大于它们之间的距离 (最大斜度 = 100%)。
-

编程实例： 根据丝杠误差图，对 X 轴的滚珠丝杠必须在 X-20 和 X160 之间进行补偿。



INSTALLATION
MANUAL
(SOFT M: 5.2x)
(SOFT T: 6.2x)

概念

轴的调试

设置轴机床参数 LSCRWCOM (P15) = ON 和 NPOINTS (P16) = 7

考虑到机床的参考点 (标志脉冲的物理位置) 位于距离原点 (机床参考零点) 30 mm 的位置, 在 X30 处, 丝杠误差补偿参数表必须按下列方式设置:

P001	X	-20,000	EX	0,001
P002	X	0,000	EX	-0,001
P003	X	30,000	EX	0,000
P004	X	60,000	EX	0,002
P005	X	90,000	EX	0,001
P006	X	130,000	EX	-0,002
P007	X	160,000	EX	-0,003



INSTALLATION
MANUAL
(SOFT M: 5.2X)
(SOFT T: 6.2X)

概念

轴的调试

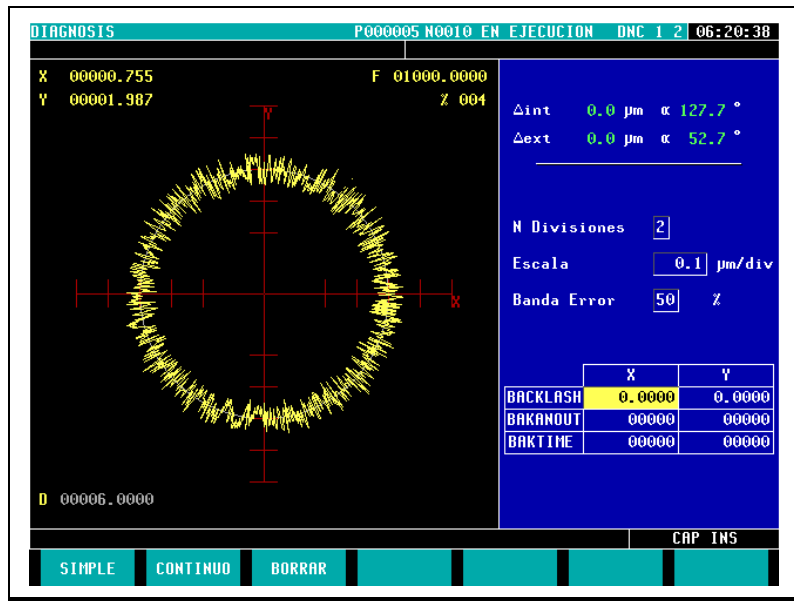
5.3.8 圆几何形状的测试

该调整将改善轴在反向顶点处的性能。在加工圆（不用补偿）中进行，在 CNC 上显示其图形用于检查。

下面的程序是一个重复加工圆的例子：

```
X0 Y0
G5 G1 F1000
N10 G2 X20 Y0 I0 J0
(RPT N10, N10) N50
M30
```

在执行模式选择该程序并开始执行后，进入“诊断，调整，圆几何形状的测试（Adjustments, Circle Geometry test）”模式，在 CNC 上将显示下列图形屏幕：



如果机床参数是受保护的，它将要求访问许可口令，这在图形的右下角有显示。如果不知道口令，就不能改变这些参数的值，但可以访问该屏幕进行圆的几何形状测试。

CNC 屏幕的左侧显示测试的结果。

在测试完成后，CNC 对屏幕右上角的数据进行刷新。

在开始测试前，必须定义屏幕右边中间的数据。

屏幕右侧底部显示相关平面的轴和对这些轴设置的数值。

在进行测试前，必须对左边的图形进行定义。为此，要完成右边中间的数据定义：

- 理论圆左边和右边的分割份数。
- 每个分割段的长度，用毫米为单位。
- 误差占圆半径的百分比 %。

如果知道口令密码，可以对显示在屏幕右下方的数值进行修改。指定新数值该相关机床参数；因此，建议记录下它们的原始数据。

一旦定义了图形显示区和机床参数，可以按下列软键获得数据：

- SINGLE**（单个显示） 删除当前图形并在理论圆上绘制根据定义的比例放大的加工误差，直到绘制完成整个圆或者按动了 **STOP** 或 **ESC** 键。
- CONTINUOUS**（连续显示） 删除当前图形并在理论圆上绘制一系列带有根据定义的比例放大的加工误差的圆，直到绘制完成整个圆或者按动了 **STOP** 或 **ESC** 键。
- DELETE**（删除） 可以在任何时候，即使在图形绘制过程中也可以按该软键。它将删除屏幕并对屏幕右边的统计数据进行复位。

在连续显示图形时间，可以修改机床参数并在前面的图形上观察新的图形，或按 **DELETE**（删除）软键只显示新图形。

在捕获数据期间，也更新 **CNC** 显示在右上角的数据。

Inside 显示比理论数值小的最大负数值，以微米为单位或以英寸的万分之一为单位给出，并给出它的角向位置。

Outside 显示比理论数值大的最大正数值，以微米为单位或以英寸的万分之一为单位给出，并给出它的角向位置。

一旦完成了数据捕获，将绘制出 2 根直线表示图形上 2 个误差的角向位置。当误差超过了在该象限定义的显示区时，用虚线表示并进入与之相对的象限。

注意： 在进行几何形状测试的数据捕获时，停止图形的绘制。



INSTALLATION
MANUAL
(SOFT M: 5.2X)
(SOFT T: 6.2X)

概念

轴的调试

5.4 参考坐标系

CNC 机床需要定义下列原点和参考点:

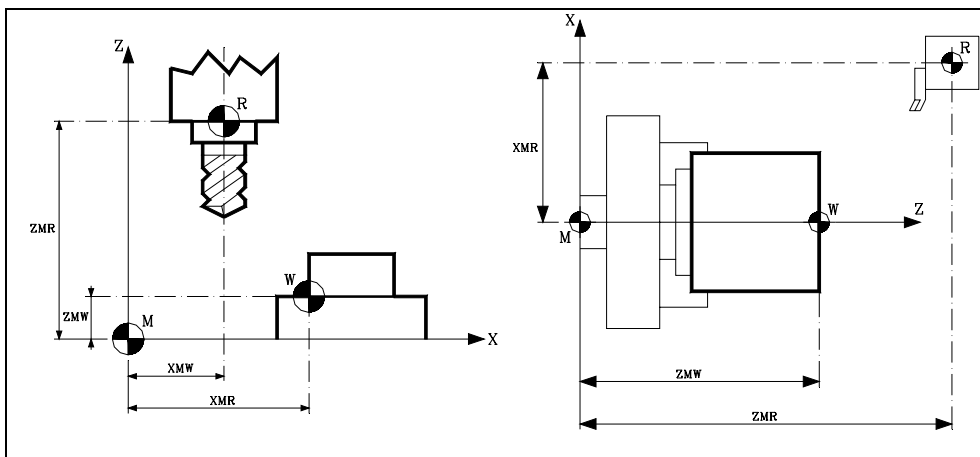
机床零点 或机床原点。该点由机床制造商作为机床坐标系统的原点设置。

工件零点 或工件原点。该点是编写零件程序时选择的度量原点。可以由编程者自由选择，它相对于机床零点的值由零点偏值设置。

参考点 该点是由机床制造商建立的机床上的一点 (来自于反馈装置的标志脉冲的物理位置)。

当反馈系统是半绝对坐标时 (带编码的标志脉冲, I₀), 该点只在当丝杠误差补偿必须施加在该轴上时使用。赋予该点的误差量必须为 "0"。

当反馈系统是标准的增量系统时 (不带编码的标志脉冲, I₀), 除在丝杠误差补偿时使用该点外, 系统可以在该点进行同步 (校准), 而不用将所有的轴都移动到机床的参考零点。



M	机床零点
W	工件零点
R	机床参考点
XMW, YMW, ZMW, 等	工件零点坐标
XMR, YMR, ZMR, 等	机床参考点坐标

5.4.1 机床参考 (原点) 的搜索

该 CNC 的原点搜索可以用点动方式或编写程序完成。原点搜索可以一次完成一根轴或同时完成几根轴。

对没有带距离编码反馈系统的轴：

CNC 将移动所有选择的有原点开关的轴，各轴移动的方向由轴机床参数 REFDIREC (P33) 指定。

该运动将以轴机床参数 REFEED1 (P34) 为每根轴建立的进给率进行，直到碰到原点开关。

一旦所有的轴到达它们各自的原点开关，机床参考点搜索（标志脉冲）将按选择的顺序一根一根的实现。

搜索标志脉冲的运动按轴机床参数 REFEED2 为每根轴建立的进给率进行，直到发现标志脉冲。

对带距离编码反馈系统的轴：

没有必要安装原点开关，因为它们行程内的任何一点作为原点。然而，当使用丝杠误差补偿时，必须设置轴机床参数 REFVALUE (P36)。赋予该点的误差量必须为 "0"。

原点搜索按选择的顺序，每次完成一根轴上的搜索。

每根轴以轴机床参数 REFDIREC (P33) 设置的方向和轴机床参数 REFEED2 (P35) 设置的进给率最大移动 20 mm 或 100 mm 直到发现标志脉冲。

如果在原点搜索期间按动了原点开关（如果有的话），CNC 将进行反向原点搜索。

当在 JOG 模式下进行原点搜索（带或不带编码 lo）时，当前的零点偏置将被取消，CNC 将显示由轴机床参数 REFVALUE (P36) 设置的位置值。

在所有其它情况下，当前的零点偏置将保持，CNC 将显示零点搜索前零点偏置（或工件零点）的位置值。

警告：



如果在机床全部调试完毕后，有必要拆除反馈系统，在重新安装时，其标志脉冲不再位于原来的物理位置。

在这种情况下，受影响轴的前一标志脉冲的位置和当前标志脉冲位置之间的距离（偏移）必须赋予轴机床参数 REFSHIFT (P47)，以便保持机床参考点相同。

这样以来，在进行零点搜索时，轴在发现标志脉冲后将移动这个附加距离，即轴机床参数 REFSHIFT (P47) 指定的数值。这个附加运动以轴机床参数 REFEED2 (P35) 指定的进给率完成。

固定同步轴

固定同步轴的原点搜索可以用点动方式或编写程序完成。按下列步骤进行：



INSTALLATION
MANUAL
(SOFT M: 5.2x)
(SOFT T: 6.2x)

概念

参考坐标系

对不带距离编码反馈系统的轴：

CNC 开始以主动轴的轴机床参数 REFDIREC (P33) 指定的方向移动这 2 根轴。

这些运动将以轴机床参数 REFEED1 (P34) 为主动轴指定的进给率进行，直到碰到原点开关。

然后，2 根轴开始以轴机床参数 REFEED2 (P35) 为主轴轴指定的进给率进行原点搜索。

CNC 将等待从动轴标志脉冲的出现，然后，再等待主轴的标志脉冲出现。

对带距离编码反馈系统的轴：

CNC 开始以主动轴的轴机床参数 REFDIREC (P33) 指定的方向和 REFDIREC (P33) 指定的进给率移动这 2 根轴。

CNC 将等待从动轴标志脉冲的出现，然后，再等待主轴的标志脉冲出现。

如果所获得的 2 根轴的参考位置之间的差值与 2 轴的轴机床参数 REFVALUE (P36) 指定的数值不同，CNC 将修正从动轴的位置。到此将结束原点搜索操作。

当用 JOG 模式进行原点搜索时，当前的零点偏置将被取消，CNC 将显示由主动轴机床参数 REFVALUE (P36) 指定的位置值。当前的零点偏置将保持，CNC 将显示零点搜索前零点偏置（或工件零点）的位置值。

警告：



如果主动轴的轴机床参数 REFDIREC (P33) 被设置为正方向，从动轴的机床参数 REFVALUE (P36) 设置的数值必须被相应主动轴的设置数值小。

同样，如果主动轴机床参数 REFDIREC (P33) 被设置为负方向，从动轴的机床参数 REFVALUE (P36) 设置的数值必须被相应主动轴的设置数值大。它们的数值不能相同。

当采用编码器做反馈装置时，赋予 2 根轴的机床参数 REFVALUE (P36) 数值的差值必须小于滚珠丝杠的螺距。

建议 2 个编码器标志脉冲之间的距离为滚珠丝杠螺距的一半。



INSTALLATION
MANUAL
(SOFT M: 5.2x)
(SOFT T: 6.2x)

概念

参考坐标系

5.4.2 不带距离编码反馈系统的调试

机床参考点 参考点的调整，每次完成一根轴。建议按下列步骤进行：

- 在轴机床参数 REFPULSE (P32) 中指定反馈装置所使用的标志脉冲 I_o 的类型。
- 同样，在轴机床参数 REFDIRC (P33) 中指定原点搜索时，寻找标志脉冲的方向。
- 设置轴机床参数 REFEED1 (P34) 定义趋近原点开关的进给率，用轴机床参数 REFEED2 (P35) 指定碰到原点开关，检测参考脉冲（标志脉冲）的进给率。
- 机床参考点的轴机床参数 REFVALUE (P36) 将设置为 "0"。
- 在 JOG 模式并将轴定位在正确的区域内后，就可启动原点搜索，当完成原点搜索时，CNC 将赋予该参数 "0"。

- 在将轴移动到机床参考零点或已知位置（相对于机床参考点）后，观察 CNC 读取的该点位置。

这个数值就是该点到机床参考零点的距离。因此也是赋予轴机床参数 REFVALUE (P36) 的数值，这个数值定义相对于机床参考点（标志脉冲物理位置）的坐标。

$$\text{REFVALUE} = \text{机床坐标} - \text{CNC 读取的数值}$$

例如：

如果某已知点距离机床参考零点 230 mm，CNC 读取的该点坐标值为 -123.5 mm，机床参考点相对于机床参考零点的坐标为：

$$\text{"REFVALUE"} = 230 - (-123.5) = 353.5 \text{ mm.}$$

- 将该新数值分配该机床参数，按 SHIFT + RESET 键，或关闭 CNC 再重新启动，以便 CNC 采用新数值。
- 为了使该轴能够采用正确的参考数值，必须再次回零。

要考虑的事项 如果在要求进行原点搜索的时刻，轴正好在原点开关的位置上，轴将退回（与参数 "REFDIRC (P33)" 指定的方向相反），直到原点开关松开，然后再进行原点搜索。

如果轴在软件限位 "LIMIT+" (P5) 和 "LIMIT-" (P6) 确定的范围之外，必须将其移动到工作区内（在限位之内），以便原点搜索能够按合适的方向进行。

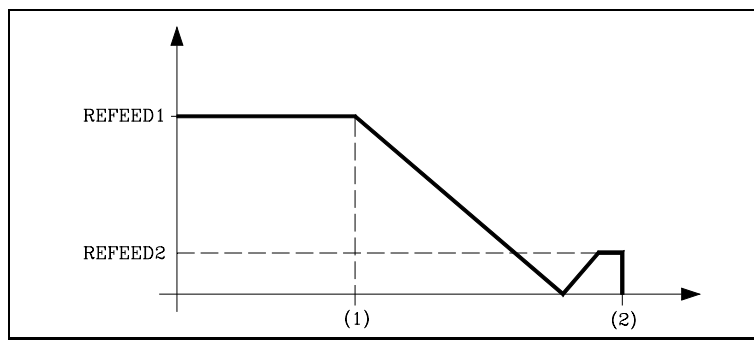


INSTALLATION
MANUAL
(SOFT M: 5.2x)
(SOFT T: 6.2x)

概念

参考坐标系

在设置原点开关和进给率参数“REFEED1 (P34)”和“REFEED2 (P35)”时必须特别注意。



原点开关 (1) 必须安装在以相应的进给率“REFEED2” (P35) 移动的区域能够发现标志脉冲 (2) 的位置。

如果此处没有安装空间，就减小“REFEED1 (P34)”的数值。例如，对于相邻标志脉冲很近的编码器。

当所选择的轴没有机床参考（原点）开关（轴机床参数 DECINPUT (P31) = NO）时，CNC 将以轴机床参数 REFEED2 (P35) 指定的进给率移动，直到从当前位置起发现第一个标志脉冲，然后结束原点搜索。

FAGOR 线性编码器（光栅尺）每 50mm（约 2 英寸）提供一个负标志（参考）脉冲，FAGOR 旋转编码器每转提供一个正参考脉冲。

在设置轴机床参数 REFPULSE (P32) 时，不要搞错所使用的反馈系统提供的参考脉冲的类型。

该参数必须指定激发沿（上升或下降沿）的类型，CNC 使用的标志脉冲 (I_o) 的正负。



INSTALLATION
MANUAL
(SOFT M: 5.2x)
(SOFT T: 6.2x)

概念

参考坐标系

5.4.3 带距离编码反馈系统的调试

线性编码器偏置的调试

每次完成一根轴上光栅尺的调整，按下列步骤进行。

1. 设置下列轴机床参数：
 - REFDIREC (P33) 回零方向。
 - "REFEED2" (P35) 回零进给率。
2. 确保赋予轴机床参数 REFPULSE (P32) (反馈系统标志脉冲的类型) 的数值正确。

为此，设置轴机床参数 DECINPUT (P31) = NO 和 I0TYPE (P52) = 0，然后完成原点搜索。

如果没有问题，改变轴机床参数 REFPULSE (P32) 再检查。
3. 设置轴机床参数 I0TYPE (P52) = 1 和 ABSOFF (P53) = 0。
4. 一旦进入 JOG 模式并将轴定位在合适的区域后，对该轴进行回零。CNC 将显示新的位置值，该数值是当前点到光栅尺原点的距离。
5. 连续完成几次原点搜索，观察在整个过程中的 CNC 显示。

计数必须连续。如果不连续，有跳跃，重新设置轴机床参数 I0TYPE (P52) = 2 并重复步骤 4 和 5。
6. 在将轴移动到机床参考零点或已知位置（相对于机床参考点）后，观察 CNC 读取的该点位置。这个数值就是该点到线性编码器原点的距离。
7. 赋予轴机床参数 ABSOFF (P53) 的数值必须按下列公式计算：

$$\text{ABSOFF (P53)} = \text{CNC 读取的数值} - \text{机床坐标}。$$

例如：

如果某已知点距离机床参考零点 230 mm，CNC 读取的该点坐标值为 -423.5 mm，光栅尺的偏置为：

$$\text{ABSOFF (P53)} = -423,5 - 230 = -653.5 \text{ mm.}$$

8. 将该新数值分配该机床参数，按 SHIFT + RESET 键，或关闭 CNC 再重新启动，以便 CNC 采用新数值。
9. 为了使该轴能够采用正确的参考数值，必须再次回零。

要考虑的事项

如果轴在软件限位 "LIMIT+" (P5) 和 "LIMIT-" (P6) 确定的范围之外，必须将其移动到工作区内（在限位之内），以便原点搜索能够按合适的方向进行。

当使用半绝对线性光栅尺（带编码 I0）时，就没有必要再用原点开关。

然而，原点开关在进行原点搜索时可以用做行程限位开关。

如果在进行原点搜索期间，原点开关被按动，轴将反向运动并按相反的方向进行原点搜索。



INSTALLATION
MANUAL
(SOFT M: 5.2x)
(SOFT T: 6.2x)

概念

参考坐标系

半绝对 FAGOR 线性编码器具有负编码标志脉冲 (lo)。

在设置轴机床参数 REFPULSE (P32) 时，不要搞错所使用的反馈系统提供的参考脉冲的类型。

该参数必须指定激发沿 (上升或下降沿) 的类型，CNC 使用的标志脉冲 (lo) 的正负。

如果在进行原点搜索时，该轴对应的 DECEL* 信号被设置为高电平，该轴将反向运动，并按相反的方向进行原点搜索。



INSTALLATION
MANUAL
(SOFT M: 5.2x)
(SOFT T: 6.2x)

概念

参考坐标系

5.4.4 轴的行程限位 (软件限位)

一旦对所有的轴进行了原点调试，就必须设置和调试它们的软件限位。

该操作每次只能完成一根轴，按下列步骤进行：

- 将轴正向移动到距离机械限位的距离为安全距离的位置。
- 将 CNC 显示的该点位置坐标赋予轴机床参数 LIMIT+ (P5)。
- 从负方向重复上面的步骤，将相应的坐标值赋予轴机床参数 LIMIT- (P6)。
- 一旦为所有的轴设置了行程限位，按 SHIFT + RESET 键，或关闭 CNC 再重新启动，以便 CNC 采用新数值。



INSTALLATION
MANUAL
(SOFT M: 5.2x)
(SOFT T: 6.2x)

概念

参考坐标系

5.5 单向趋近

FAGOR 8055 CNC 提供了一系列机床参数，它们可以提供轴在快速 (G00) 从同一方向趋近某点时的重复定位精度。

"UNIDIR" (P39)

指定单向趋近的方向。

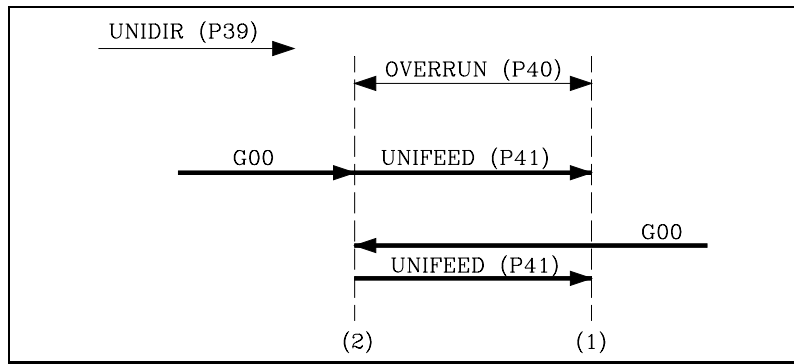
OVERRUN

表示趋近点和编程点之间要保持的距离。如果该参数被设置为 0，CNC 将不进行单向趋近。

"UNIFEED" (P41)

指定从趋近点到编程点的进给率。

CNC 将计算基于编程目标点 (1) 的趋近点 (2) 和轴机床参数 UNIDIR (P39) 和 OVERRUN (P40)。



定位过程分 2 个阶段完成：

1. 快速 (G00) 定位到趋近点 (2)。如果轴的运动方向与“UNIDIR”指定的方向相反，它将冲过编程点。
2. 以进给率 UNIFEED (P41) 从该运动，定位到点 (1)。

5.6 辅助功能 M, S, T 的传递

每次在 CNC 执行程序段时，被激活的 M、S 和 T 功能的有关信息被传递给 PLC。

M 辅助功能 CNC 使用逻辑输出 "MBCD1" 到 "MBCD7" (R550 到 R556) "告诉" PLC 那些 M 必须执行。每个逻辑输出对应一个功能。

它也激活通用逻辑输出 "MSTROBE" 告诉 "PLC 开始执行这些功能。

每当 CNC 检测到 M 功能，它就分析 M 功能表，决定何时将它传递给 PLC (在运动前或后)，并确定在恢复程序执行前是否等待 "AUXEND"。

如果编写了在功能表中没有定义的功能，它将在程序段的开始执行，并且 CNC 将等待 "AUXEND" 信号，以恢复程序的执行。

参考 9.1 辅助 M, S, T 功能和 10.7 通用逻辑输出及 4.8 表等章节。

例子 1: 所执行的程序段包含 7 个 M 功能，其中 4 个 (M51, M52, M53, M54) 在运动前执行，3 个 (M61, M62, M63) 在运动后执行。

1. 它向 PLC 发送 4 个在轴运动前执行的 M 功能。

设置逻辑输出 "MBCD1=51", "MBCD2=52" "MBCD3=53" "MBCD4=54", 并激活通用逻辑输出 "MSTROBE 去 "告诉" PLC 执行它们。

它们中有需要激活 AUXEND 信号的时，CNC 将在执行程序段的其他内容之前 "等待" 该信号被激活。

如果它们之中没有需要等待 AUXEND 信号被激活的功能，CNC 将保持 "MSTROBE" 信号被激活状态，保持这个状态的时间周期由通用机床参数 "MINAENDW (P30)" 设置。

2. 执行程序中编写的轴运动。

3. 向 PLC 发送 3 个在轴运动后执行的 M 功能。

设置逻辑输出 "MBCD1=61", "MBCD2=62", "MBCD3=63", 并激活通用逻辑输出 "MSTROBE 去 "告诉" PLC 执行它们。

它们中有需要激活 AUXEND 信号的时，CNC 将在执行程序段的其他内容之前 "等待" 该信号被激活。

如果它们之中没有需要等待 AUXEND 信号被激活的功能，CNC 将保持 "MSTROBE" 信号被激活状态，保持这个状态的时间周期由通用机床参数 "MINAENDW (P30)" 设置。

例子 2: 所执行的程序段包含 7 个 M 功能，其中 4 个 (M51, M52, M53, M54) 在运动前执行，3 个 (M61, M62, M63) 在运动后执行。



INSTALLATION
MANUAL
(SOFT M: 5.2x)
(SOFT T: 6.2x)

概念

辅助功能 M, S, T 的
传递

1. 它向 PLC 发送 4 个在轴运动前执行的 M 功能。

设置逻辑输出“MBCD1=51”，“MBCD2=52”“MBCD3=53”“MBCD4=54”，并激活通用逻辑输出“MSTROBE”去“告诉”PLC 执行它们。

它们中有需要激活 AUXEND 信号的时，CNC 将在执行程序段的其他内容之前“等待”该信号被激活。

如果它们之中没有需要等待 AUXEND 信号被激活的功能，CNC 将保持“MSTROBE”信号被激活状态，保持这个状态的时间周期由通用机床参数“MINAENDW (P30)”设置。

2. 向 PLC 发送 3 个在轴运动后执行的 M 功能。

设置逻辑输出“MBCD1=61”，“MBCD2=62”，“MBCD3=63”，并激活通用逻辑输出“MSTROBE”去“告诉”PLC 执行它们。

它们中有需要激活 AUXEND 信号的时，CNC 将在执行程序段的其他内容之前“等待”该信号被激活。

如果它们之中没有需要等待 AUXEND 信号被激活的功能，CNC 将保持“MSTROBE”信号被激活状态，保持这个状态的时间周期由通用机床参数“MINAENDW (P30)”设置。

S 功能 CNC 只在使用 BCD 码的“S”输出时，将“S 功能”传递给 PLC。此时轴机床参数 SPDLTYPE (P0) 的设置为非“0”数值。

CNC 通过逻辑输出“SBCD” (R557) 发送编写的“S”数值，并激活通用逻辑输出“SSTROBE”指示 PLC 去执行它。

这个传送过程在程序段执行的开始完成，CNC 将等待通用输入信号“AUXEND”被激活，从而认为执行结束。

T 功能 CNC 将通过变量“TBCD” (R558) 表示程序段中编写的 T 功能，并激活通用逻辑输出“TSTROBE”指示 PLC 去执行它。

这个传送过程在程序段执行的开始完成，CNC 将等待通用输入信号“AUXEND”被激活，从而认为执行结束。

第二 T 功能 CNC 在下列情况下，传递“第二 T 功能”给 PLC：

- 当使用带非随机刀库的加工中心时。此时通用机床参数的设置为 TOFFM06 (P28) = YES 和 RANDOMTC (P25) = NO。
- 当使用随机刀库，通用机床参数的设置为 RANDOMTC (P25) = YES，并且发生特殊的换刀的情况下。参考操作手册第 6 章：刀具表，状态。

在执行 M06 功能时，CNC 指定将指定机床主轴上的在刀库中的放置位置（空刀位）。



INSTALLATION
MANUAL
(SOFT M: 5.2x)
(SOFT T: 6.2x)

概念

辅助功能 M, S, T 的
传递

Chapter 5
Page 43 of 82

这个指定可以通过变量“T2BCD” (R559) 实现，并通过激活通用逻辑输出“T2STROBE”告诉 PLC 必须执行它。CNC 将等待通用输入信号“AUXEND”被激活，从而认为执行结束。

警告：

切记在程序段执行的开始，CNC 可以通过激活它们的 STROBE 信号告诉 PLC 执行 M, S, T 和 T2 功能，并等待它们的所有“AUXEND”信号。



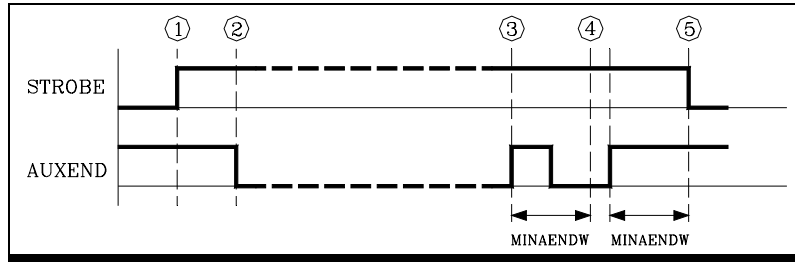
INSTALLATION
MANUAL
(SOFT M: 5.2x)
(SOFT T: 6.2x)

概念

辅助功能 M, S, T 的
传递

5.6.1 使用 AUXEND 信号传递 M, S, T 功能

1. 一旦完成了对程序段的分析，并将相应的数值发送给“MBCD1-7”，“SBCD”，“TBCD”和“T2BCD”变量，CNC将通过通用逻辑输出“MSTROBE”，“SSTROBE”，“TSTROBE”和“T2STROBE”告诉 PLC 必须执行的辅助功能。



2. 当 PLC 检测到某个 STROBE 信号时，它将通过 CNC 的通用逻辑输出“AUXEND”，告诉 CNC 相应功能的执行已经开始。
3. PLC 将执行所要求的所有辅助功能，它必须分析下列 CNC 通用逻辑输出：

“MBCD1”到“MBCD7”和“MSTROBE”

执行 M 功能。

“SBCD”和“SSTROBE”

执行 S 功能。

“TBCD”和“TSTROBE”

执行 T 功能。

“T2BCD”和“T2STROBE”

执行第二 T 功能。

一旦这些功能被执行，PLC 必须激活通用逻辑输入“AUXEND”告诉 CNC 要求处理的功能已经完成。

4. 一旦通用输入“AUXEND”被激活，CNC 将要求该信号保持在激活状态，保持该状态的时间周期要比通用机床参数 MINAENDW (P30) 定义的时间周期长。

这样以来，就避免了由于 PLC 程序中不正确的逻辑引起 CNC 错误的中断该信号。

5. 一旦信号“AUXEND”保持逻辑高电平的时间超过了“MINAENDW (P30)”定义的时间周期，CNC 将通过通用逻辑输出“MSTROBE”，“SSTROBE”，“TSTROBE”，“T2STROBE”告诉 PLC 要求处理的辅助功能已经完成。

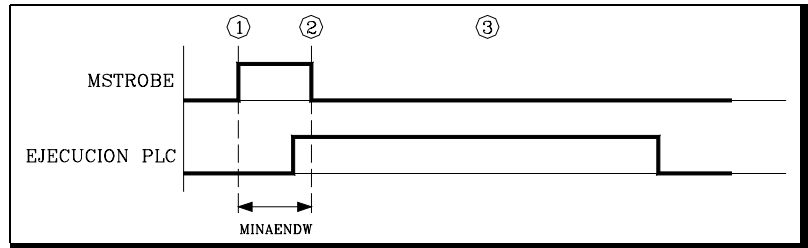
当执行 2 个连续程序段时，它发送信息到 PLC，在第一个程序段执行结束后，在执行第二个程序段前，CNC 将等待一个 MINAENDW 定义的时间周期。

这样以来，就确保在 STROBE 关闭（第一个程序段结束）和 STROBE 开始（第二个程序段的开始）之间有一个 MINAENDW 定义的时间周期的延迟。

建议赋予“MINAENDW (P30)”的数值大于或等于 PLC 循环的持续时间，以确保 PLC 检测 STROBE 信号的时间。

5.6.2 不采用 AUXEND 信号传递 (辅助) M 功能

1. 一旦完成了对程序段的分析，并将相应的数值发送给“MBCD1-7”变量，CNC 将通过通用逻辑输出“MSTROBE”告诉 PLC 必须执行的辅助功能。



2. 在通用机床参数MINAENDW (P30)指定的时间周期内，CNC将保持通用逻辑输出“MSTROBE”被激活。
一旦过了这个时间周期，CNC 将继续执行程序。
建议赋予“MINAENDW (P30)”的数值大于或等于 PLC 循环的持续时间，以确保 PLC 检测 STROBE 信号的时间。
3. 当 PLC 检测到了通用逻辑信号“MSTROBE”被激活时，它将执行 CNC 的逻辑输出“MBCD1 到 7”要求的 M 辅助功能。



INSTALLATION
MANUAL
(SOFT M: 5.2x)
(SOFT T: 6.2x)

概念

辅助功能 M, S, T 的
传递

5.7 主轴和第二主轴

该 CNC 可以处理 2 根主轴：主轴和第二主轴。这 2 根主轴可以同时运转，但一次只能控制一根轴。这种选择可以通过功能 G28 和 G29 实现。参考编程手册。

下面将描述如何使用 2 根主轴。

参数设置 将通用机床参数 AXIS1 (P0) 到 AXIS8 (P7) 设置为期望的数值。数值 "10" 用于主轴，数值 14 用于第二主轴。

设置每根主轴对应的机床参数。

主轴选择 在通电或。CNC 总是选择第一主轴。

所有的键盘动作和与主轴相关的功能均影响第一主轴。

例如：S1000 M3

第一根主轴以 1000 rpm 的速度顺时针转动。

要选择第二主轴，执行功能 G28。

从此时开始，所有的键盘动作和与主轴相关的功能均影响第二主轴。

第一主轴保持它原来的状态。

例如：S1500 M4

第二主轴以 1500 rpm 的速度逆时针转动。

第一根主轴保持 1000 rpm 的转速。

要再次选择第一主轴，执行功能 G29。

从此时开始，所有的键盘动作和与主轴相关的功能均影响第一主轴。

第二主轴保持它原来的状态。

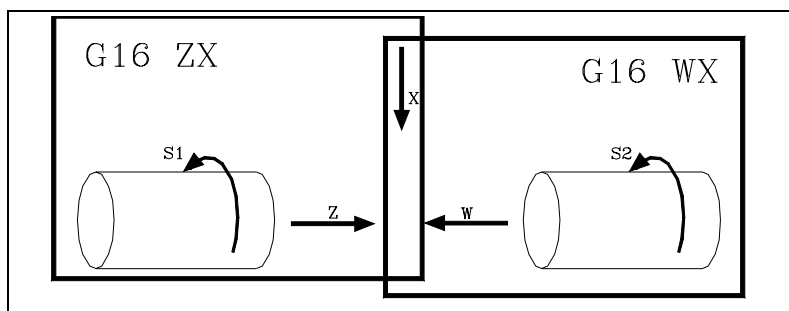
例如：S2000

第一根主轴保持 2000 rpm 的速度顺时针转动。

第二根主轴保持 1500 rpm 的转速。

工作平面选择 使用功能 G16 选择工作平面。参考编程手册。

例如：



加工固定循环

当工作在非 ZX 平面时，例如 G16 WX, CNC 按下列方式解释固定循环参数：

参数 Z 和所有与它对应的位置的用横坐标，例子中的 W 就是这样。

参数 X 和所有与它对应的位置的用纵坐标，例子中的 X 就是这样。

刀具补偿

当工作在非 ZX 平面时，例如 G16 WX, CNC 接受与该工作平面相关的刀具偏置表。

为此，将通用机床参数 PLACOMP (P78) 设置为“1”。参考 4.1 通用参数一节。

当设置通用参数 PLACOM = 1 时，CNC：

	ZX 平面	WX 平面
Z 和 K 参数，对应于横坐标	Z 轴	W 轴
X 和 I 参数，对应于纵坐标	X 轴	X 轴



INSTALLATION
MANUAL
(SOFT M: 5.2X)
(SOFT T: 6.2X)

概念

主轴和第二主轴

5.7.1 主轴的类型

主轴机床参数 SPDLTYPE (P0) 的设置有下列可能性:

SPDLTYPE = 0 模拟主轴输出。

SPDLTYPE = 1 2 位 BCD 码主轴输出 (S)

SPDLTYPE = 2 8 位 BCD 码主轴输出 (S)

当使用 BCD 码输出时, 主轴将运行在开环方式, 可以用功能 M3, M4 和 M5 控制。

当使用模拟输出时, 主轴可以运行在:

- 在开环方式, 可以用功能 M3, M4 和 M5 控制。
- 在闭环方式, 用 功能 M19 控制。这就要求在主轴上安装编码器, 并且主轴机床参数 NPULSES (P13) 必须设置为非 "0" 数值。
- 通过 PLC 控制。利用该功能, PLC 可以在一定的时间周期内控制主轴。

该功能的一个典型应用就是控制主轴改变速度范围期间的振动。

不管使用什么类型的主轴输出, CNC 最多允许 4 个主轴速度范围。

主轴速度范围的改变既可以手动进行, 也可以通过 CNC 自动进行。

要改变主轴的速度范围, 使用功能 M41, M42, M43 和 M44 告诉 PLC 所选择的速度范围。



INSTALLATION
MANUAL
(SOFT M: 5.2x)
(SOFT T: 6.2x)

概念

主轴和第二主轴

5.7.2 主轴速度 (S) 的控制

BCD 码输出 当采用 BCD 码输出时，主轴将运行在开环方式，可以用功能 M3, M4 和 M5 控制。

为此，主轴机床参数 SPDLTYPE (P0) 必须设置正确的数值。

SPDLTYPE = 1 2 位 BCD 码主轴输出 (S)

SPDLTYPE = 2 8 位 BCD 码主轴输出 (S)

无论何时，当选择新的主轴速度时，CNC 将把编写的 S 数值传递给寄存器“SBCD” (R557)，并激活通用逻辑输出“SSTROBE” (M5533)“告诉”PLC 继续执行。

这个传递过程将在程序段的开始执行，并且 CNC 将等待“AUXEND”信号，以确认执行完成。

如果采用 2 位 BCD 码，CNC 将根据下面的转换表通过寄存器告诉 PLC 所采用的 S 数值：

编写的 S	S BCD	编写的 S	S BCD	编写的 S	S BCD
0	S 00	50-55	S 54	800-899	S 78
1	S 20	56-62	S 55	900-999	S 79
2	S 26	63-70	S 56	1000-1119	S 80
3	S 29	71-79	S 57	1120-1249	S 81
4	S 32	80-89	S 58	1250-1399	S 82
5	S 34	90-99	S 59	1400-1599	S 83
6	S 35	100-111	S 60	1600-1799	S 84
7	S 36	112-124	S 61	1800-1999	S 85
8	S 38	125-139	S 62	2000-2239	S 86
9	S 39	140-159	S 63	2240-2499	S 87
10-11	S 40	160-179	S 64	2500-2799	S 88
12	S 41	180-199	S 65	2800-3149	S 89
13	S 42	200-223	S 66	3150-3549	S 90
14-15	S 43	224-249	S 67	3550-3999	S 91
16-17	S 44	250-279	S 68	4000-4499	S 92
18-19	S 45	280-314	S 69	4500-4999	S 93
20-22	S 46	315-354	S 70	5000-5599	S 94
23-24	S 47	355-399	S 71	5600-6299	S 95
25-27	S 48	400-449	S 72	6300-7099	S 96
28-31	S 49	450-499	S 73	7100-7999	S 97
32-35	S 50	500-559	S 74	8000-8999	S 98
36-39	S 51	560-629	S 75	9000-9999	S 99
40-44	S 52	630-709	S 76		
45-49	S 53	710-799	S 77		

如果编写了超过 9999 的数值，CNC 将告诉 PLC 对应于数值 9999 的主轴速度。

如果使用 8 位 BCD 的 S 输出，CNC 将通过寄存器告诉 PLC 编写的主轴速度。

该数值将用 BCD 格式 (8 位) 编码，以每分钟转数的千分之一为单位。

S 12345.678 0001 0010 0011 0100 0101 0110 0111 1000

模拟电压 为了使 CNC 提供模拟输出以控制主轴的速度，必须设置主轴机床参数 SPDLTYPE (P0) = 0。



INSTALLATION
MANUAL
(SOFT M: 5.2x)
(SOFT T: 6.2x)

概念

主轴和第二主轴

CNC 将产生与编写的转速对应的模拟电压输出 (+10V 之内)，或者，如果主轴机床参数 POLARM3 (P7) 和 POLARM4 (P8) 被赋予了相同的数值，它将输出单极性模拟电压。

闭环的操作方式 (用 M19) 将在本手册的后面描述。

PLC 控制主轴 利用该功能，PLC 可以在一定的时间周期内控制主轴。

为此，按下列步骤进行：

1. 让 PLC 在 CNC 的逻辑输入 "SANALOG" (R504) 中放置 "S" 数值。
该 "S" 数值对应于要施加给主轴驱动的模拟电压。
同样，将 CNC 的逻辑输入 "PLCCNTL" (M5465) 设置为高电平，让 CNC 知道从现在开始，PLC 将设置主轴的模拟电压。
2. 从此开始，CNC 通过 PLC 在 CNC 逻辑输入 "SANALOG" (R504) 的指定输出主轴模拟电压。
如果 PLC 改变了 "SANALOG" 输入的数值，CNC 将相应的更新模拟电压。
3. 一旦操作结束，CNC 必须从 PLC 接过对主轴的控制。为此，CNC 的逻辑输入 "PLCCNTL" (M5465) 必须再次设置为低电平。

该功能的一个典型应用就是控制主轴改变速度范围期间的振动。



INSTALLATION
MANUAL
(SOFT M: 5.2x)
(SOFT T: 6.2x)

概念

主轴和第二主轴

5.7.3 主轴速度范围的改变

利用该 CNC，可以在任何需要的时候对特定的机床采用齿轮箱调整主轴转速，使主轴获得最佳转速和扭矩。

该 CNC 最多允许有 4 个主轴速度范围，它们分别由主轴机床参数“MAXGEAR1 (P2)”，“MAXGEAR2 (P3)”，MAXGEAR3 (P4)”和“MAXGEAR4 (P5)”定义。它们表示每种速度范围的最大速度(用 rpm 为单位)。

赋予“MAXGEAR1 (P2)”的数值对应于最低速度范围，赋予“MAXGEAR4 (P5)”的数值对应于最高速度范围。

当不使用所有 4 个速度范围时，从参数 MAXGEAR1 (P2) 开始设置最低速度范围。将最大速度范围数值赋予所有没有使用的参数。

辅助功能 M41, M42, M43 和 M44 用来“告诉” PLC 必须选择的主轴速度范围 1, 2, 3 或 4。

依次，PLC 必须“告诉” CNC 所选择的速度范围。这将通过主轴逻辑输入：“GEAR1 (M5458)”，“GEAR2 (M5459)”，“GEAR3 (M5460)”和“GEAR4 (M5461)”指定。

因为每个“S”速度对应于一个主轴速度范围，在选择新“S”前，必须：

1. 新的“S”是否涉及速度范围的改变。
2. 如果涉及速度范围的改变，执行与新速度范围对应的 M 功能 (M41 到 M44)，以便 PLC 选择该范围。
3. 等待 PLC 选择新的速度范围。检查主轴逻辑输入“GEAR1” (M5458), “GEAR2” (M5459), “GEAR3” (M5460) 和 “GEAR4” (M5461)。
4. 选择新速度“S”。

为了使 CNC 自动完成这些操作，设置主轴机床参数 AUTOGEAR (P6) =YES 指定由 CNC 产生的速度范围改变。

当选择采用自动改变速度范围时，CNC 将告诉 PLC 新的速度范围 (M41 到 M44)；但它不执行任何相关的子程序。

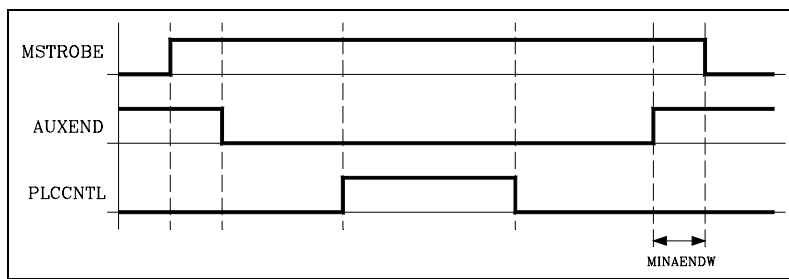


INSTALLATION
MANUAL
(SOFT M: 5.2x)
(SOFT T: 6.2x)

概念

主轴和第二主轴

由 PLC 控制的自动主轴速度范围改变



当 CNC 检测到速度范围的改变时，它通过逻辑输出 "MBCD1-7" (R550 到 R556) 之一发送给 PLC 相应的 M 代码 (M41 到 M44)。

它也激活通用逻辑输出 "MSTROBE" (M5532) "告诉" PLC 执行。

PLC 通过 CNC 的通用逻辑输入 "AUXEND" (M5016) 通知 CNC 它已经开始处理 "M" 功能。

当要求控制速度范围改变期间的振动时，按下列步骤执行：

1. 从 PLC 在 CNC 的逻辑输入 "SANALOG" (R504) 指定要施加给主轴驱动的剩余 S 电压的数值。

同样，将 CNC 的逻辑输入 "PLCCNTL" (M5465) 设置为高电平，让 CNC 知道从现在开始，PLC 设置主轴的模拟电压。

2. 从此开始，CNC 通过 PLC 在 CNC 逻辑输入 "SANALOG" (R504) 的指定输出主轴模拟电压。

如果 PLC 改变了 "SANALOG" 输入的数值，CNC 将相应的更新模拟电压。

3. 一旦操作结束，CNC 必须从 PLC 接过对主轴的控制。为此，CNC 的逻辑输入 "PLCCNTL" (M5465) 必须再次设置为低电平。

一旦要求的速度范围改变结束，PLC 必须设置相应的 CNC 逻辑输入 "GEAR1" (M5458), "GEAR2" (M5459), "GEAR3" (M5460) 或 "GEAR4" (M5461) 为高电平。

最后，PLC 将再次激活 CNC 的通用逻辑输入 "AUXEND" (M5016)，告诉 CNC 辅助功能的执行已经结束。



INSTALLATION
MANUAL
(SOFT M: 5.2x)
(SOFT T: 6.2x)

概念

主轴和第二主轴

用 M19 进行工作时主轴速度范围的变化

每次编写 M19 时，建议选择相应的主轴速度范围。

如果还没有选择主轴速度范围，CNC 按下列步骤处理：

将主轴机床参数 REFEEED1 (P34) 指定的转速从度 / 分钟转换为 rpm。

选择与该 rpm 对应的速度范围。

当操作在 M19 时，不能改变该主轴速度范围。主轴速度范围必须预先选择。



INSTALLATION
MANUAL
(SOFT M: 5.2X)
(SOFT T: 6.2X)

概念

主轴和第二主轴

5.7.4 闭环工作方式的主轴

为了通过 " 主轴定位 (M19)" 功能使主轴工作在闭环方式，必须满足下列条件：

- 主轴的速度指令必须是模拟电压 ($\pm 10V$)。主轴机床参数 SPDLTYPE (P0) = 0。
- 主轴上必须安装编码器，主轴机床参数 NPULSES (P13) 必须指出有主轴编码器提供的方波脉冲数。

同样，当从开环切换到闭环时，必须执行 "M19" 或 "M19 S ± 5.5 "。

S ± 5.5 代码指定主轴位置，单位用度，从主轴参考点（标志脉冲）开始度量。

将主轴从开环切换到闭环时，CNC 的动作如下：

- 如果主轴有原点开关，它以主轴机床参数 REFEED1 (P34) 设置的转速完成原点开关的搜索。
然后，它将以主轴机床参数 REFEED2 (P35) 设置的转速搜索主轴编码器的实际标志脉冲 (lo)。
最后，它将主轴定位在编写的 S ± 5.5 点。
- 如果主轴没有原点开关，它将以主轴机床参数 REFEED2 (P35) 设置的转速搜索编码器的标志脉冲。
最后，它将主轴定位在编写的 S ± 5.5 点。

主轴分辨率的计算

该 CNC 采用编码器的一转表示 360° 。因此，反馈（计数）分辨率取决于主轴编码器的线数。

$$\text{分辨率} = 360^\circ / (4 \times \text{编码器每转的线数})$$

因此，要获得 0.001° 的分辨率，需要 90,000 线的编码器。而 180,000 线的编码器可以获得 0.0005° 的分辨率。

主轴机床参数 NPULSES (P13) 必须指定主轴编码器提供的方波数。

为了能在主轴编码器上使用反馈报警，"FBACKAL" (P15)，编码器提供的脉冲信号必须是微分（双端）方波信号，"DIFFBACK (P14) = YES"。



INSTALLATION
MANUAL
(SOFT M: 5.2x)
(SOFT T: 6.2x)

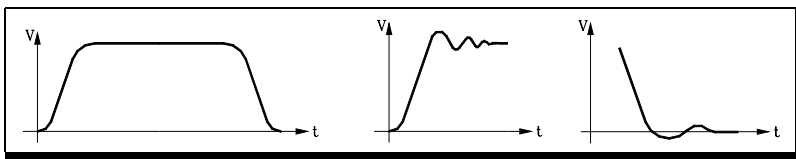
概念

主轴和第二主轴

增益的调试

为了优化系统对编程运动的性能，必须对每根轴的各种增益进行调整。

在此强烈建议使用示波器监视转速计信号以完成这一关键的调整。下图所示为该信号的最优形状（左边）和在启动和制动期间应避免的不稳定信号。



每根轴有三种类型的增益。它们通过机床参数按下列步骤进行调整：

比例增益

它定义对应于合成进给率 1° 跟随误差的模拟电压输出值。

用轴机床参数 **PROGAIN (P23)** 定义。

前馈增益

它设置依赖于程序编写的进给率的模拟输出的百分比。

为了使用该参数，必须激活加 / 减速时间参数 **ACCTIME (P18)**。

用轴机床参数 **FFGAIN (P25)** 定义。

微分增益或 AC 前向增益

"微分增益" 设置根据跟随误差的波动所施加的模拟电压输出的百分比。

"AC 前向增益" 设置比例于进给率增量（加速和减速阶段）的模拟电压输出的百分比。

为了使用该参数，必须激活加 / 减速时间参数 **ACCTIME (P18)**。

用轴机床参数 **DERGAIN (P24)** 和 **ACFGAIN (P46)** 定义。

如果 **ACFGAIN = No** 施加微分增益

如果 **ACFGAIN = Yes** 施加 AC 前向增益



INSTALLATION
MANUAL
(SOFT M: 5.2x)
(SOFT T: 6.2x)

概念

主轴和第二主轴

比例增益的调试

在 "纯" 比例位置环中, CNC 控制轴的模拟电压输出, 使其在任何时候均与跟随误差 (轴的滞后) 成比例, 跟随误差是指轴的理论 and 实际位置之间的差值。

$$\text{模拟输出} = \text{比例增益} \times \text{跟随误差}$$

主轴机床参数 **PROGAIN (P23)** 用于设置比例增益的数值。以 毫伏 / 度为单位给出。可以是 0 到 65535 之间的任何整数。

它的数值表示对应于进给率 1° 跟随误差的模拟电压输出值。

该数值是用于第一主轴速度范围的, CNC 将计算出其他主轴速度范围对应的数值。

例子: 第一速度范围的最大速度 (快速移动速度 G00) 为 500 rpm, 但我们驱动模拟电压 : 9.5V 用于 500 rpm

对应于 S = 1000 °/min. (2.778 rpm) 的模拟电压输出:

$$\text{模拟电压} = (F \times 9.5V) / "G00FEED"$$

$$\text{模拟电压} = (9.5 \text{ V} / 500 \text{ rev/min}) * 2.778 \text{ rev/min} = 52.778 \text{ mV.}$$

因此, "PROGAIN" = 53

注意事项 在设置比例增益时必须记住:

- CNC 所允许的该轴的最大跟随误差由主轴机床参数 **MAXFLWE1 (P21)** 指定。当超过该数值时, CNC 将发送相应的跟随误差错误信息。
- 随着增益的增大, 跟随误差减小, 但它使系统趋于不稳定。



INSTALLATION
MANUAL
(SOFT M: 5.2x)
(SOFT T: 6.2x)

概念

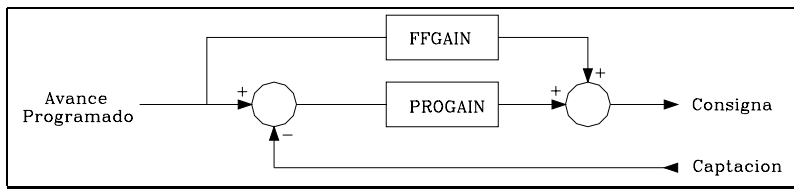
主轴和第二主轴

前馈增益的调试

利用前馈增益，有可能实现不增大增益而减小跟随误差的数值，从而保持系统的稳定性。

它设置编程进给率的模拟电压输出的百分比。其余的取决于比例和微分 /AC 前向增益的数值。

只有在使用加 / 减速操作时，才使用该增益。



例如，如果主轴机床参数 FFGAIN (P25) 被设置为 "80"，主轴的模拟电压将为：

- 它的 80% 取决于编程的进给率 (前馈增益)。
- 它的 20% 取决于轴的跟随误差 (比例增益)。

前馈增益的设置关键是调整主轴机床参数 MAXVOLT (P37)。

1. 以 G00 的 10% 移动轴。
2. 在驱动测量实际的模拟电压。
3. 将参数 MAXVOLT (P37) 设置为所测量出的数值的 10 倍。

例如，如果所测量出的电压为 0,945V，那么将该参数设置为 9.45V，换句话说：P37=9450。

接下来，将轴机床参数 FFGAIN (P25) 设置为期望的数值。



INSTALLATION
MANUAL
(SOFT M: 5.2x)
(SOFT T: 6.2x)

概念

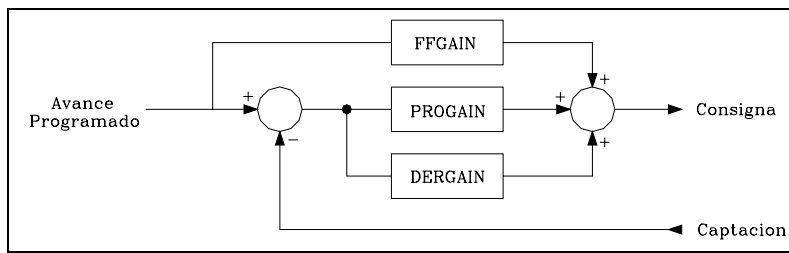
主轴和第二主轴

微分 / AC 前向增益的调试

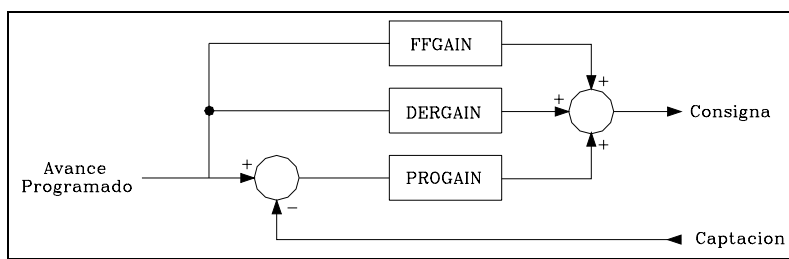
利用微分增益，可以减小在加 / 减速阶段的跟随误差。

它的数值由主轴机床参数 DERGAIN (P24) 给出。

由于跟随误差的波动而使用该附加的模拟电压时，"ACFGAIN" (P46) = NO, 它被称为 "微分增益"。



当由于编程进给率的变化而使用该模拟模拟电压时，"ACFGAIN" (P42) = YES, 它被称为 "AC 前向增益"，因为使用它的原因是由于加 / 减速。



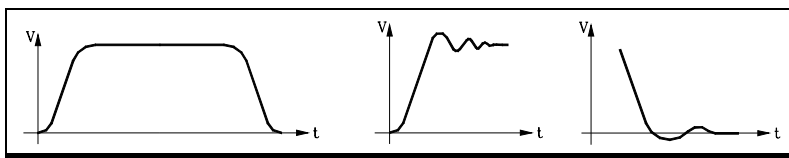
最好的结果通常是在同时使用 AC 前向增益，"ACFGAIN" (P42) = YES 和前馈增益时获得。

该增益只在加 / 减速操作时使用。 T

在实际中采用比例增益，"PROGAIN" (P23) 数值的 2 到 3 倍的数值。

要完成这一关键的调试，按下列步骤进行：

- 确保跟随误差没有波动，换句话说，就是没有不稳定现象。
- 用示波器检查转速计的电压或驱动的模拟电压（速度指令），确认它是稳定的（如左图所示），没有启动（中间图所示）和制动（右图所示）的不稳定现象。



机床参考点的调试

要设置机床参考点，按下列步骤进行：

- 在主轴机床参数 REF PULSE (P32) 中指定反馈装置所使用的标志脉冲 I_o 的类型。
- 同样，在主轴机床参数 REF DIREC (P33) 中指定原点搜索时，寻找标志脉冲的方向。
- 设置主轴机床参数 REFEED1 (P34) 定义趋近原点开关的进给率，用轴机床参数 REFEED2 (P35) 指定碰到原点开关，检测参考脉冲（标志脉冲）的进给率。
- 机床参考点的主轴机床参数 REF VALUE (P36) 将设置为 "0"。
- 在 JOG 模式并将主轴定位在正确的区域内后，就可启动原点搜索，当完成原点搜索时，CNC 将赋予该参数 "0"。
- 在将主轴移动到机床参考零点或已知位置（相对于机床参考点）后，观察 CNC 读取的该点位置。

这个数值就是该点到机床参考零点的距离。因此也是赋予轴机床参数 REF VALUE (P36) 的数值，这个数值定义相对于机床参考点（标志脉冲物理位置）的坐标。

$$\text{REFVALUE} = \text{机床坐标} - \text{CNC 读取的数值}$$

例如：

如果某已知点距离机床参考零点 120，CNC 读取的该点坐标值为 -123.5，机床参考点相对于机床参考零点的坐标为：

$$\text{"REFVALUE"} = 230 - (-123.5) = 353.5 \text{ mm.}$$

- 将该新数值分配该机床参数，按 SHIFT + RESET 键，或关闭 CNC 再重新启动，以便 CNC 采用新数值。
为了使该轴能够采用正确的参考数值，必须再次回零。

要考虑的事项

I 如果在要求进行原点搜索的时刻，主轴正好在原点开关的位置上，主轴将反响转回（与参数 "REF DIREC (P33)" 指定的方向相反），直到原点开关松开，然后再进行原点搜索。

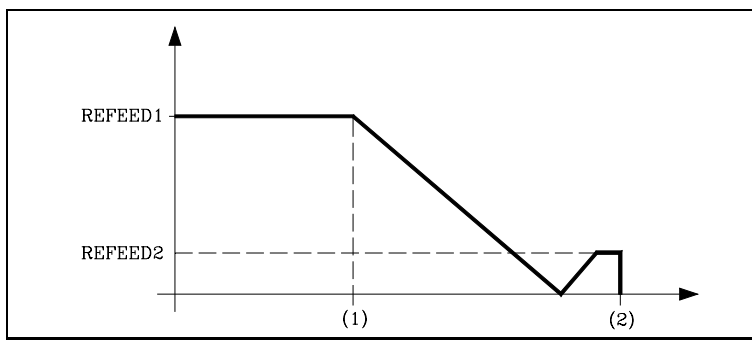


INSTALLATION
MANUAL
(SOFT M: 5.2x)
(SOFT T: 6.2x)

概念

主轴和第二主轴

在设置原点开关和进给率参数“REFEED1 (P34)”和“REFEED2 (P35)”时必须特别注意。



原点开关 (1) 必须安装在以相应的进给率“REFEED2” (P35) 移动的区域能够发现标志脉冲 (2) 的位置。

如果此处没有安装空间，就减小“REFEED1 (P34)”的数值。例如，对于相邻标志脉冲很近的编码器。

当所选择的轴没有机床参考（原点）开关（轴机床参数 DECINPUT (P31) = NO）时，CNC 将以轴机床参数 REFEED2 (P35) 指定的进给率移动，直到从当前位置起发现第一个标志脉冲，然后结束原点搜索。

FAGOR 旋转编码器每转提供一个正参考脉冲。

在设置轴机床参数 REFPULSE (P32) 时，不要搞错所使用的反馈系统提供的参考脉冲的类型。

该参数必须指定激发沿（上升或下降沿）的类型，CNC 使用的标志脉冲 (Io) 的正负。



INSTALLATION
MANUAL
(SOFT M: 5.2x)
(SOFT T: 6.2x)

概念

主轴和第二主轴

5.8 由 PLC 控制辅助主轴

利用该功能，PLC 可以临时控制辅助主轴。

为此，按下列步骤进行：

1. 从 PLC 在 CNC 的逻辑输入 "SANALOAS" (R509) 设置施加在辅助主轴驱动上的模拟电压。

另一方面，设置 CNC 逻辑输入 "PLCCNTAS" (M5056) 为高电平，告诉 CNC 从现在起，PLC 控制辅助主轴的模拟电压输出。

2. 从此，CNC 输出由 PLC 为辅助主轴指定的模拟电压，与在 CNC 逻辑输入 "SANALAS" (R509) 指定的一样。

如果 PLC 改变 "SANALOAS" 输入，CNC 将更新它的模拟电压输出。

3. 一旦该操作完成，辅助主轴的控制将交回 CNC。为此，CNC 的逻辑输入 "PLCCNTAS" (M5056) 必须设置为低电平。



INSTALLATION
MANUAL
(SOFT M: 5.2X)
(SOFT T: 6.2X)

概念

由 PLC 控制辅助主轴

5.9 紧急信号的处理

该 CNC 提供下列紧急信号:

/EMERGENCY STOP (急停)

物理紧急输入。

从外部产生，对应于物理紧急输入。

该信号被激活时为低电平 (0 V)。

/EMERGENCY OUTPUT (紧急输出)

物理紧急输出。

在 CNC 或 PLC 检测到错误时，由内部生成。

该信号有效时为低电平 (0 V)。

/EMERGEN (M5000)

CNC 的逻辑输入，由 PLC 产生。

当 PLC 激活该信号时，CNC 停止轴的进给和主轴的旋转，并显示相应的错误信号。

该信号被激活时为低电平 (0 V)。

/ALARM (M5507)

PLC 的逻辑输入，由 CNC 产生。

CNC 激活该信号，让 PLC “知道”报警或紧急情况出现了。

该信号被激活时为低电平 (0 V)。

CNC 对紧急信号的处理

CNC 的紧急输入有：

/EMERGEN (M5000)

来自 PLC 的物理输入。

/EMERGENCY STOP

来自外部的物理输入。

8055 CNC 轴模块连接器 X9 的引脚 2。

8055i CNC 连接器 X2 的引脚 10。

CNC 的紧急输出有：

/ALARM (M5507)

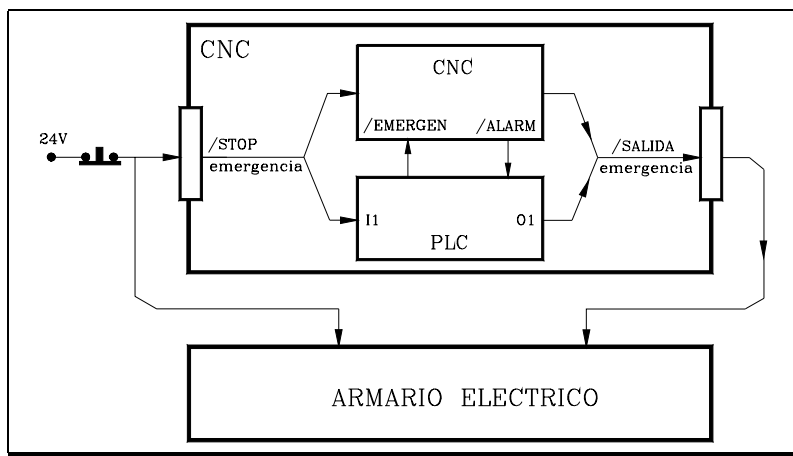
到 PLC 的物理输出。

/EMERGENCY OUTPUT

输出到外部的物理输出。

8055 CNC 轴模块连接器 X10 的引脚 2。

8055i CNC 连接器 X2 的引脚 2。



有 2 种方式引起 CNC 的紧急情况，通过激活物理输入 /EMERGENCY STOP 或从 PLC 激活通用逻辑输入 “/EMERGEN”。

无论何时，当这些信号被激活时，CNC 停止轴的进给和主轴的旋转，并显示相应的错误信号。

同样的，当 CNC 检测到内部故障或外部设备的故障时，它停止轴的进给和主轴的旋转，并显示相应的错误信号。

在这 2 种情况下，CNC 将激活 /EMERGENCY OUTPUT 和 /ALARM 信号，指示 PLC 和外界，在 CNC 出现了紧急情况。

一旦引起紧急情况的原因消失，CNC 取消这些信号，告诉 PLC 和外界，现已恢复正常。



INSTALLATION
MANUAL
(SOFT M: 5.2x)
(SOFT T: 6.2x)

概念

紧急信号的处理

PLC 对紧急信号的处理

PLC 的紧急输入有：

/EMERGENCY STOP

来自外部的物理输入。

/ALARM (M5507)

来自 CNC 的物理输入。

PLC 的紧急输出有：

/EMERGENCY OUTPUT

输出到外部的物理输出。

/EMERGEN (M5000)

输出到 CNC 的物理输出。

有 2 种方法“告诉” PLC 必须处理紧急情况，激活 PLC 的物理输入 **EMERGENCY STOP** 或 (I1)，或者激活 PLC 的通用逻辑输入“**/ALARM**” of the PLC，也就是标志 **M5507**。

在这 2 种情况下，对这些信号的处理取决于 PLC 程序的编制者。PLC 程序必须有必要的指令，合理处理这些紧急输入。

同样，PLC 程序必须有必要的相应指令激活紧急输出。

这些紧急信号是物理输出 **/EMERGENCY OUTPUT** (PLC 的输出 O1) 和通用逻辑输出 **/EMERGEN**”，它是 PLC 的标志 **M5000**。

必须记住每次开始一个新的 PLC 循环程序时，实际的输入将用物理输入更新。因此，输入 I1 将具有物理输入 **/EMERGENCY STOP** 的数值。

同样，在执行 PLC 程序循环前，于 CNC 逻辑输出（内部变量）对应的 **M** 和 **R** 资源的数值被更新，标志 **M5507** 对应于 **/ALARM** 信号。

在执行完每个循环后，PLC 用实际输出更新除物理输出 **/EMERGENCY OUTPUT** 之外的其他物理输出。在任何时候，实际输出 O1 或标志 **M5507** (来自 CNC 的 **/ALARM** 信号) 被激活时，物理输出 **EMERGENCY OUTPUT** 将被激活。



INSTALLATION
MANUAL
(SOFT M: 5.2x)
(SOFT T: 6.2x)

概念

紧急信号的处理

5.10 Sercos

通用机床参数 SERSPEED (P120) 和 SERPOWSE (P121) 允许设置 Sercos 通讯的速度和功率。

"C" 轴和主轴用单个驱动

当使用 Sercos 操作，并将单个驱动用于 "C" 轴和主轴 时，按下列步骤进行：

用于 "C" 轴和主轴的 SERCOSID 参数必须设置为相同的数值 (相同的 Sercos 地址)。

对该驱动使用 2 套参数设置，一组用于 "C" 轴，另一组用于主轴。
"C" 轴必须使用最后一组参数 (7)。

PLC 必须处理驱动参数设置的变化。

当切换到 "C" 轴工作时，一旦主轴速度低于原点搜索的进给率，CNC 将通过激活逻辑主轴输出 CAXIS 告诉 PLC 。

当 PLC 检测到 CAXIS 信号被激活 (上升沿) 时，必须在驱动上选择工作在 "C" 轴方式的参数设置。这个选择通过 Sercos 的 " 服务通道 " 完成。

一旦在驱动上的参数改变被确认，PLC 必须通知 CNC 。为此，它必须激活 CNC 的逻辑输入 "CAXSEROK" M5055，表示驱动已准备好工作在 "C" 轴方式。

从现在开始，CNC 发送速度指令给 "C" 轴，并接受来自 "C" 轴的位置信号，所有这些都是通过 Sercos 完成的。

另一方面，当退出 "C" 轴模式时，CNC 取消 CAXIS 信号。PLC 必须在驱动选择为主轴设置的参数，并通过 CNC 的逻辑输入 "CAXSEROK" M5055 让 CNC 知道。

不论 "C" 轴还是主轴，通过 Sercos 可以识别被激活的轴。

如果 "C" 轴和主轴不共享 驱动，它们将被赋予不同的 Sercos 标识符 "SERCOSID" ，也不需要通过 PLC 进行切换。



INSTALLATION
MANUAL
(SOFT M: 5.2x)
(SOFT T: 6.2x)

概念

Sercos

5.10.1 通过 Sercos 进行数据交换

为了能够使用这些功能，驱动的软件版本必须是 3.1 或更新的版本。

CNC 和驱动之间的数据交换在每个位置环实现。

要传送的数据越多，Sercos 发送的负荷越大。建议对这类寄存器进行限制，只留下在调试后绝对必须的寄存器。

另一方面，有的数据则必须在每个位置环之间传输（速度指令，反馈等），其他的信息可以在各种环（监视等）之间传输。因为 CNC 必须知道这些传输的优先级，从现在开始，我们将采用 "Cyclic channel（循环通道）" 和 "Service Channel（服务通道）" 来谈论它们。

循环通道： 数据在每个位置环之间传输（速度指令，反馈等）。

必须指出要发送数据的类型。要发送数据的类型必须放置字一定的 PLC 寄存器中，从驱动读取的数据被其它的 PLC 寄存器接收。

服务通道： 数据在几个位置环（监视等）传输。

只有通过零件程序的高级语言程序段，PLC 通道或用户通道才能访问服务通道。

循环通道，用于 CNC-PLC 通讯的只读 Sercos 变量：

PLC 机床参数 SRR700 (P28) 到 SRR739 (P67) 指定那个驱动的那种类型的信息放置在 CNC 的寄存器 R700 到 R739 中。

P28=>R700 P29=>R701 P30=>R702 P31=>R703 等

可使用的信息类型及相关的标识符如下：

	Sercos 标识符
Class2Diagnostics (警告)	00012
Class3Diagnostics (操作状态)	00013
VelocityFeedback	00040
PositionFeedbackValue1	00051
TorqueFeedback	00084
CurrentFeedback	33079
FagorDiagnostics	33172
AnalogInputValue	33673
AuxiliaryAnalogInputValue	33674
DigitalInputsValues	33675
PowerFeedback	34468
PowerFeedbackPercentage	34469

标识符 33172 "FagorDiagnostics" 的位包含下列信息：

位	含义	在驱动的 SercosId.
0,1,2,3	GV25 ActualGearRatio	000255
4,5,6,7	GV21 ActualParameterSet	000254
8	SV4	000330
9	SV5	000331
10	SV3	000332
11	TV10 TGreaterEqualTx	000333
12	TV60 PGreaterEqualPx	000337



INSTALLATION
MANUAL
(SOFT M: 5.2x)
(SOFT T: 6.2x)

概念

Sercos

PLC 机床参数 SRR700 (P28) 到 SRR739 (P67) 的设置格式为 1.5。

整数部分表示获得信息的 Sercos 节点号。

小数部分表示 Sercos 标识符的号。

例如: P32=1.00040

表示 PLC 的寄存器 R704 包含位于 Sercos 节点 1 的驱动提供的 "VelocityFeedback" 的信息。

注意:

要标识变量的单位, 参考驱动手册。

只读寄存器 R700 到 R739 在 PLC 扫描的开始被更新, 除非使用 MRD 指令。

循环通道。为 CNC-PLC 写入 Sercos 变量:

PLC 机床参数 SWR800 (P68) 到 SWR819 (P87) 指定放置到寄存器 R800 到 R819 的信息类型和那些驱动将被赋予该数值。

P68=>R800 P69=>R801 P70=>R802 P71=>R803 等

可使用的信息类型及相关的标识符如下:

	Sercos 标识符
DA1Value	34176
DA2Value	34177
DigitalOutputsValues	34178
VelocityCommand	00036

对于选做为 DRO 轴的轴, 可以通过轴机床参数 DROAXIS (P4) 或者通过 PLC 激活 CNC 的逻辑轴输入 "DRO1,2,3,...", 对变量 "VelocityCommand" 进行修改。

PLC 机床参数 SWR800 (P68) 到 SWR819 (P87) 的设置格式为 1.5。

整数部分表示要发送给信息的 Sercos 节点号。

小数部分表示 Sercos 标识符的号。

例如: P70=2.34178

表示 PLC 寄存器 R802 的数值将赋予位于 Sercos 节点 2 的驱动的 "DigitalOutputsValues" 变量。

注意:

要标识变量的单位, 参考驱动手册。



INSTALLATION
MANUAL
(SOFT M: 5.2X)
(SOFT T: 6.2X)

概念

服务通道

Sercos

只有通过零件程序的高级语言程序段, PLC 通道或用户通道才能访问服务通道。除驱动手册中出现的字符串类型外, 所有的变量均可以被访问。

从零件程序或用户通道进行读写：

读入： (P*** = SVARaxis ***)

写入： (SVARaxis** = P***)

例如： (P110=SVARX 40)

赋予参数 P110 对应于 X 轴标识符 40 对应的 Sercos 数值也就是 "VelocityFeedback"。

从 PLC 通道进行读写：

读入： ... = CNCEX ((P*** = SVARaxis ***), M1)

写入： ... = CNCEX ((SVARaxis** = P***), M1)

例如 = CNCEX ((SVARX 100=P120), M1)

将参数 P120 的数值赋予 X 轴标识符 100 所对应的 sercos 变量，也就是 "VelocityLoopProportionalGain"。

服务通道。改变参数设置和齿轮比

建议当通过 Sercos "SERCOSLE=1 或 2" 处理反馈时，使用该功能。

驱动最多可以有 8 个齿轮比 (0 到 7)。Sercos 标识符 218: GearRatioPreselection.

同样，它可以有 8 个参数设置 (0 到 7)。Sercos 标识符 217: ParameterSetPreselection.

要从 CNC 选择这些参数，必须使用新的写变量：

SETGEX, SETGY, SETGZ	用于轴
SETGES	用于主轴
SSETGS	用于第二主轴

这些变量的 4 位最低有效位用于指定齿轮比，其余 4 位指定所选择的参数设置。

要将该信息发送给驱动，如前面提到的，必须从零件程序中的高级语言程序段，PLC 通道或用户通道执行。

驱动改变参数设置和齿轮比需要时间。这就是为何要定义新 PLC 标志 SERPLCAC (M5562)。这个标志从要求改变直到驱动完成改变采用新数值，它是一直有效的。

只要这个标志有效，就不可能有其它的 SETGE* 改变请求，因为这些请求命令将丢失。



INSTALLATION
MANUAL
(SOFT M: 5.2x)
(SOFT T: 6.2x)

概念

Sercos

5.10.2 驱动的绝对反馈

如果驱动的版本是 V4.02 或更新的版本，在驱动的第一反馈可以处理绝对反馈。

CNC 检查驱动的“RV5”变量（驱动设置为绝对编码器）和驱动参数 PP177（绝对距离 1），该参数表示机床零点（原点）和编码器绝对零点之间的距离。



INSTALLATION
MANUAL
(SOFT M: 5.2X)
(SOFT T: 6.2X)

概念

Sercos

5.11 用单个驱动控制轴 (2)

为了通过单个伺服驱动控制 2 根轴：

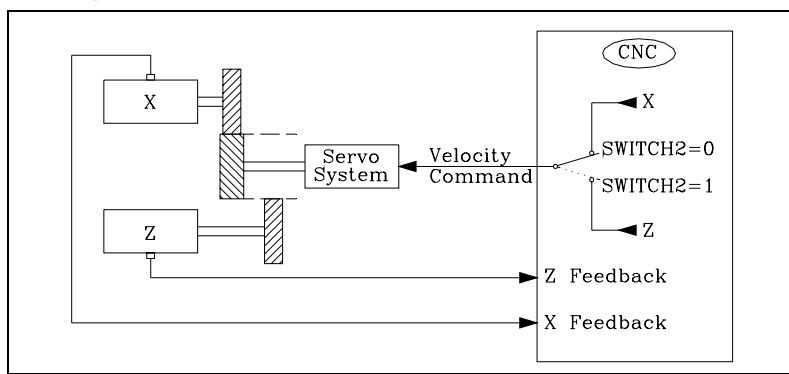
- 设置轴机床参数 SWITCHAX (P65) 和 SWINBACK (P66)。

第一轴	SWITCHAX = 0 和 SWINBACK = 0
关联轴	SWITCHAX = 第一轴的代码
	SWINBACK = 1 使用自己的反馈
	SWINBACK = 0 使用第一轴的反馈
- 标志 SWITCH1 到 7 对应于所选择要控制的轴。"0" 用于第一轴，"1" 用于第二轴。

当通过 sercos 进行通讯时，按下列步骤进行：

- 用于 2 根轴的轴机床参数 SERCOSID 必须设置为相同的数值（相同的 Sercos 地址）。
- 要控制某根轴，使能该轴的 SERVOON, SPENA 和 DRENA 信号，并激活其它轴的 DRO 信号，以便它工作在 DRO 方式（不受控制）。

X 和 Z 旁轴 (每次一根轴运动) 和独立反馈。



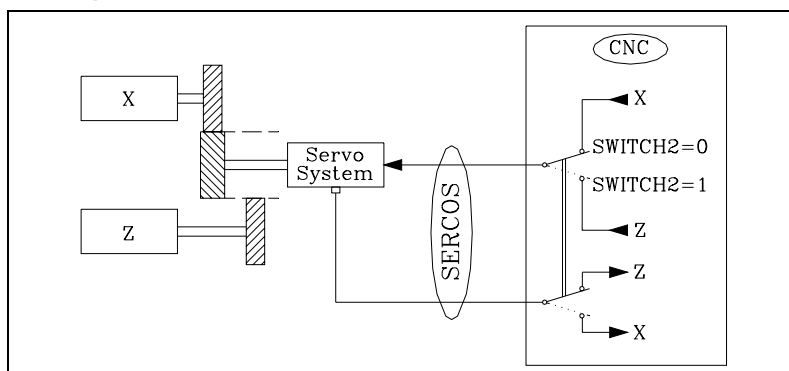
X 轴 (第一)	Z 轴 (第二)
X 轴的 SWITCHAX = 0	Z 轴的 SWITCHAX = 1 (X 轴)
X 轴的 SWINBACK = 0	Z 轴的 SWINBACK = 1

模拟电压总是通过 X 轴的连接器 输出。

第二轴的标志是 SWITCH2 (M5155)。

SWITCH2=0 用 X 轴的模拟电压。SWITCH2=1 用 Z 轴的模拟电压。

X 和 Z 旁轴 (每次一根轴运动)，通过 Sercos 通讯，包括反馈。



X 轴 (第一)	Z 轴 (第二)
X 轴的 SWITCHAX = 0	Z 轴的 SWITCHAX = 1 (X 轴)
X 轴的 SWINBACK = 0	Z 轴的 SWINBACK = 0

利用第二轴的标志 SWITCH2 (M5155), 可以选择通过 SERCOS 将模拟电压和反馈数据传送给那根轴。

当 SWITCH2=0 时, 模拟电压和反馈数据用于 X 轴。
 当 SWITCH2=1 时, 模拟电压和反馈数据用于 Z 轴。

外圆磨床 (X 和 Z 轴)

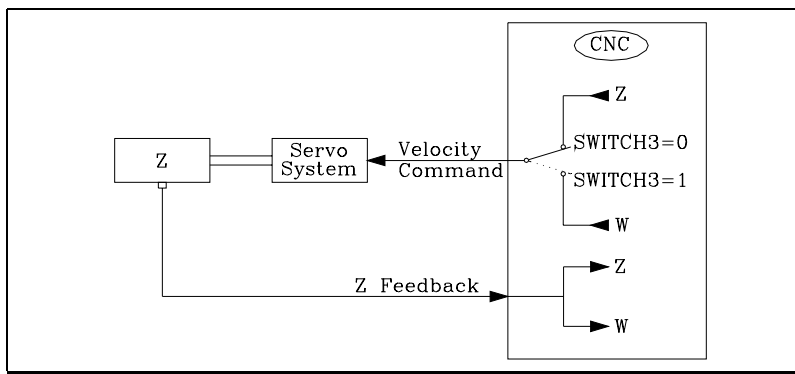
为了使循环往复运动 (工作台的前后运动 - Z 轴) 独立于其它轴 (X) 的运动。该运动应该从 PLC 的执行通道进行控制。

当一个循环控制这 2 根轴或手动移动 Z 轴 (JOG 或用手轮) 时, Z 轴必须由 CNC 来控制。

因为一根轴不能通过 2 个执行通道来控制, 必须通过 2 个不同的轴的名称对 CNC 进行 " 欺骗 " 。

Z 第一轴, 由 CNC 控制。
 W 第二轴, 由 PLC 控制。

尽管 2 根轴都可以显示出来, 但在这个例子中只显示了 Z 轴 (第一轴) 。



Z 轴 (第一)	W 轴 (第二)
Z 轴的 SWITCHAX = 0	W 轴的 DFORMAT = 0 (不显示)。
Z 轴的 SWINBACK = 0	W 轴的 SWITCHAX = 3 (Z 轴)
	W 轴的 SWINBACK = 0

Z 轴反馈的连接。

因为 2 根共享同一反馈装置, 将不受控制的轴设置为 DRO 工作方式, 使其不触发跟随误差报警。

速度指令总是通过 Z 轴连接器输出。

第二轴的标志为 SWITCH3 (M5205)。

当 SWITCH3=0 时, 速度指令用于 Z 轴, 当 SWITCH3=1 时, 速度指令用于 W 轴。



INSTALLATION
 MANUAL
 (SOFT M: 5.2X)
 (SOFT T: 6.2X)

概念

用单个驱动控制轴
 (2)

PLC 程序 M40 标志表示没有外部紧急情况 (I1)，并且轴的位置环是闭环 (NOT LOPEN)。

I1 AND NOT LOPEN = M40

外部开关 (I12) 将关闭循环往复运动，将 PLC 执行通道切换到主执行通道 (M41=1)。

为了从 PLC 执行通道切换到 CNC 通道，必须中断 PLC 通道 (PLCABORT)，并且要保证轴已经停止 (INPOS3)。

I12 AND (其它条件) = SET PLCABORT = SET M44

M44 AND INPOS3 = M41

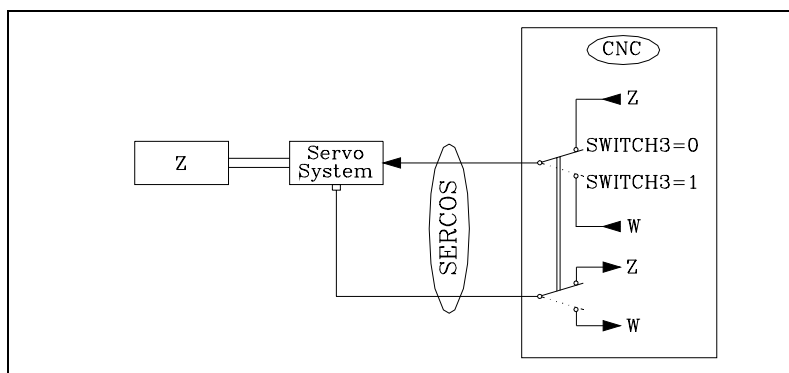
用 CNC 进行通道选择 (M41=1)

M40 AND M41	= DRO3	W 轴工作在 DRO 方式
	= SERVO2ON	Z 轴正常
	= RES SWITCH3	Z 轴的速度指令

用 PLC 选择通道 (M41=0)

M40 AND NOT M41	= DRO2	W 轴工作在 DRO 方式
	= SERVO3ON	Z 轴正常
	= SET SWITCH3	Z 轴的速度指令

Sercos 当采用 SERCOS 与伺服驱动通讯时，施加速度命令和反馈数据的轴由第二轴的标志 SWITCH3 (M5205) 来选择。



第二轴的轴机床参数 SWINBACK (P66) 必须设置为 "0"。

Z 轴 (第一)

Z 轴的 SWITCHAX = 0
Z 轴的 SWINBACK = 0

W 轴 (第二)

W 轴的 DFORMAT = 0 (不显示)
W 轴的 SWITCHAX = 3 (Z 轴)
W 轴的 SWINBACK = 0

5.11.1 "C" 轴和主轴用单个反馈

在车床模块上，当主轴和“C”轴采用单个反馈时，要设置“C”轴的轴机床参数 SWITCHAX (P65) 和 SWINBACK (P66)。

SWITCHAX (P65)

表示与“C”轴关联的主要轴。

0 = 无	1 = X	2 = Y	3 = Z
4 = U	5 = V	6 = W	7 = A
8 = B	9 = C	10 = 主轴	

将“C”轴的周机床参数设置为：SWITCHAX=10。

SWINBACK (P66)

表示“C”轴反馈的类型。

- 0 使用主要轴的反馈。
- 1 有自己的反馈装置 (外部)
- 2 使用主要轴的反馈，但有自己的速度指令。

当用 sercos 通讯时，按下列步骤进行：

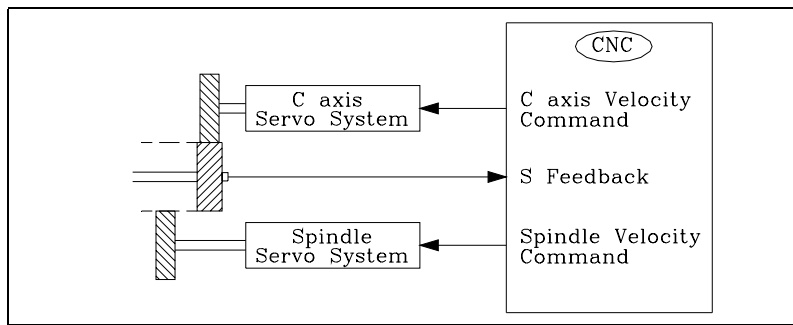
- 轴机床参数 SERCOSID (P56) 和主轴机床参数 SERCOSID (P44) 必须用相同的数值 (相同的 Sercos 地址)。
- 要控制“C”轴，使能它的 SERVOON, SPENA 和 DRENA 信号，并激活主轴的 DRO 信号使主轴工作在 DRO (不受控制) 的模式，反之亦然。

下面的例子是几种可能的连接方式：

对所有这些情况，速度指令自动切换，忽略 SWTCH2 标志。

2 台电机且 SERCOSLE=0

模拟或 Sercos 连接，采用 SERCOSLE=0。反馈连接到 CNC 的主轴连接器，有 2 台电机 (C 轴和主轴)。



主轴 (S)

SERCOSLE (P51) = 0

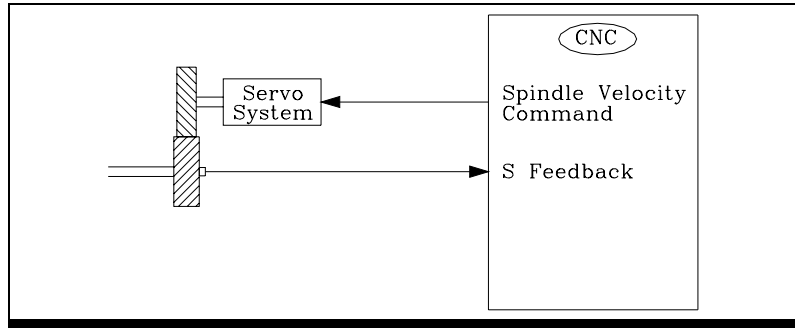
C 轴

SERCOSLE (P63) = 0
SWITCHAX (P65) = 10
SWINBACK (P66) = 2

反馈必须连接在主轴 (S) 连接器上。

1 台电机，且 SERCOSLE=0

模拟或 Sercos 连接，采用 SERCOSLE=0。反馈连接到 CNC 的主轴连接器。有 1 台电机。

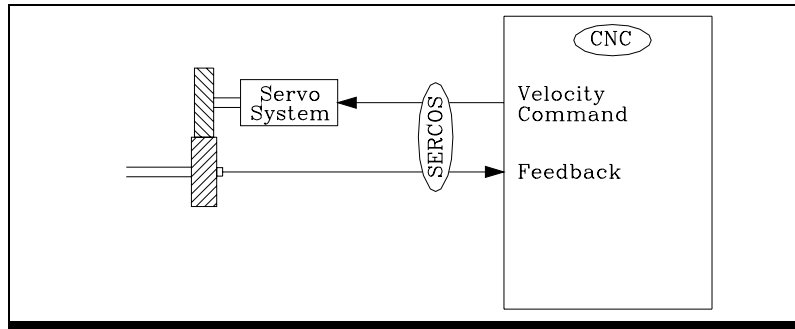


主轴 (S)		C 轴	
SERCOSLE	(P51) = 0	SERCOSLE	(P63) = 0
		SWITCHAX	(P65) = 10
		SWINBACK	(P66) = 0

反馈必须连接在主轴 (S) 连接器上。
使用主轴 (S) 速度指令。

SERCOSLE=1

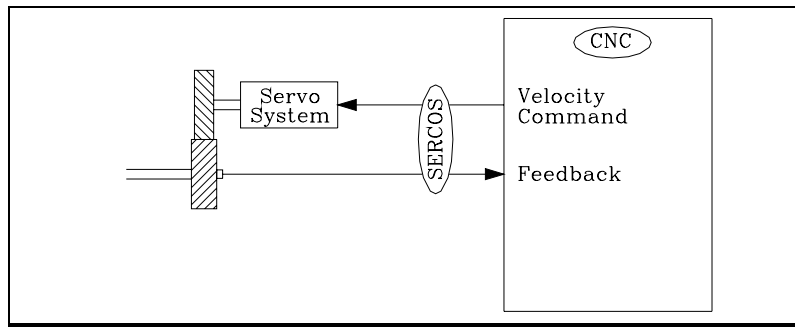
Sercos 连接，SERCOSLE=1。轴反馈通过 Sercos 处理，第一反馈 (电机反馈) 和给驱动指令通过 Sercos 发送。



主轴 (S)		C 轴	
SERCOSLE	(P51) = 1	SERCOSLE	(P63) = 1
		SWITCHAX	(P65) = 10
		SWINBACK	(P66) = 0

SERCOSLE=2

Sercos 连接，SERCOSLE=2。轴反馈通过 Sercos 处理，第二反馈 (直接反馈) 和给驱动指令通过 Sercos 发送。



主轴 (S)		C 轴	
SERCOSLE	(P51) = 2	SERCOSLE	(P63) = 2
		SWITCHAX	(P65) = 10
		SWINBACK	(P66) = 0

注意： 在选择编码器的脉冲数时，要考虑主轴的最大转速，以便使它们不超出最大反馈读取频率。

当用 Sercos 工作时，假定电机 - 驱动系统在任何时候都知道主轴——C 轴的位置，即使关闭再重新开动。如果是模拟系统在开动 CNC 后，在主轴或 C 轴进行第一次运动前，它自动的进行一次原点搜索。

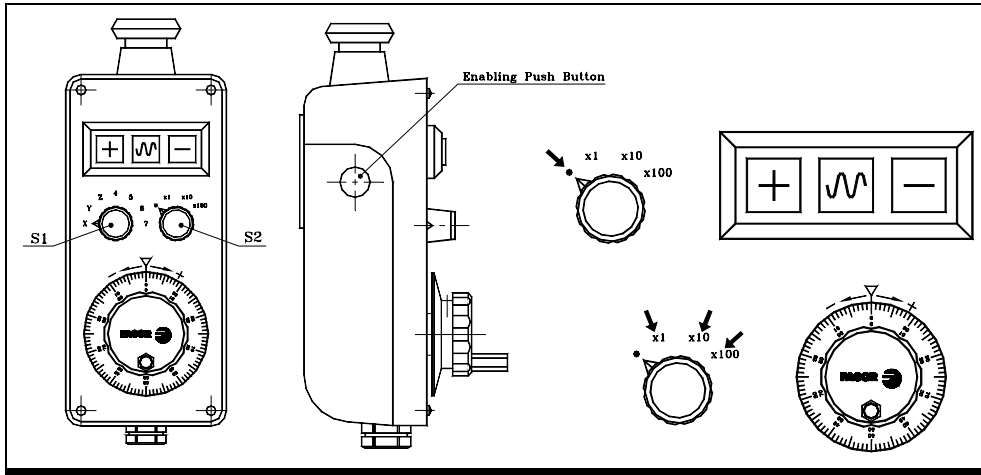


INSTALLATION
MANUAL
(SOFT M: 5.2X)
(SOFT T: 6.2X)

概念

用单个驱动控制轴
(2)

5.12 Fagor HBE 手轮



下面的例子中，假定在使用 Fagor HBE 手轮时，它的 "Enabling Push Button (使能按钮)" 一定被按下。

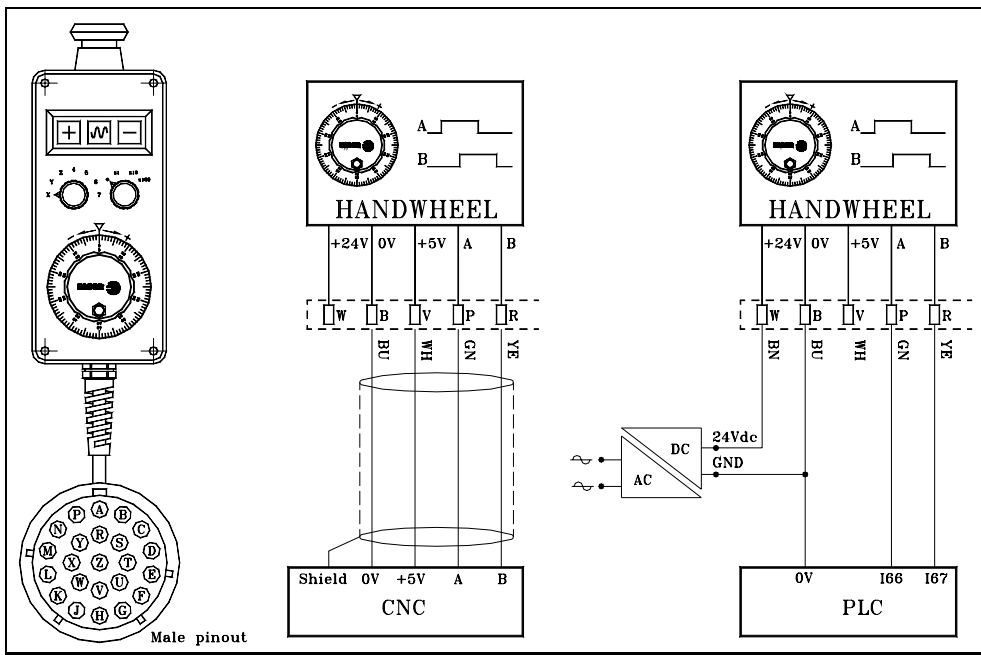
利用 S1 旋钮，可以选择用 HBE 手轮进行手动移动的轴。

S2 旋钮有四个位置，在采用手轮移动轴时，必须使用这些位置 (x1, x10 和 x100)。位置 (·) 在连续移动轴时使用 ([+], [-] 和 [rapid] 键)。

有 2 种 HBE 手轮，一种是每转 25 线，另一种是每转 100 线。

CNC 具有连接手轮的特定连接器。

某些数字 PLC 输入 (I) 可以用来连接 25 线的 HBE 手轮，用通用机床参数 HANDWIN (P111) 来指定。



在中间的例子中，手轮的信号连接到反馈输入 (连接器)。通用机床参数 AXIS4(P3) 必须设置为 "11"。

在右边的例子中，手轮的信号连接到 PLC 数字输入。设置通用机床参数: HANDWIN (P111) = 65 和 HANDWHE1 (P112) = 11。

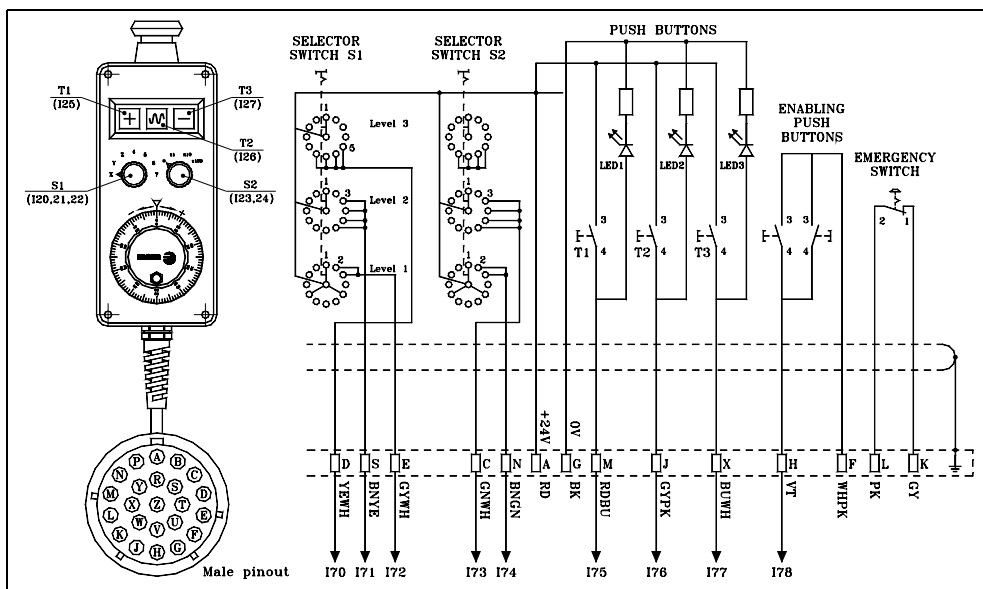


INSTALLATION
MANUAL
(SOFT M: 5.2x)
(SOFT T: 6.2x)

概念

Fagor HBE 手轮

下面的图所示为例子中采用的其它连接。



紧急情况按钮的引脚 K L 必须连接在电气柜的安全链中。

例子中所用的 PLC 程序:

符号的定义 (助记符):

DEF	HDWON	M600	手轮手动
DEF	JOGON	M601	JOG
DEF	XSEL	M602	X 轴选择
DEF	YSEL	M603	Y 轴选择
DEF	ZSEL	M604	Z 轴选择
DEF	4SEL	M605	第 4 轴选择
DEF	5SEL	M606	第 5 轴选择
DEF	6SEL	M607	第 6 轴选择
DEF	7SEL	M608	第 7 轴选择
PRG			
REA			

如果 HBE 手轮被使能, 并且 S2 旋钮在手轮位置 (x1, x10 或 x100), 那么用手轮进行手动操作:

$$I78 \text{ AND } (I73 \text{ OR } I74) = \text{HDWON}$$

	I73	I74
JOG	0	0
x1	0	1
x10	1	1
x100	1	0

要在 JOG 方式移动轴, 按下列步骤进行:

- ... 使能 HBE 手轮: "I78"
- ... 将 S2 旋钮转动到 (-) 位置: "NOT I73 AND NOT I74" 并
- ... 将 CNC 选择器置于 JOG 区 (不是手轮, 不是增量模式) "SELECTOR > 7"

$$I78 \text{ AND NOT } I73 \text{ AND NOT } I74 \text{ AND CPS SELECTOR GE } 8 = \text{JOGON}$$

轴选择。旋钮 S1, 输入 I70, I71, I72

	I70	I71	I72
NOT I70 AND NOT I71 AND NOT I72	0	0	0
NOT I70 AND NOT I71 AND I72	0	0	1
NOT I70 AND I71 AND I72	0	1	1
NOT I70 AND I71 AND NOT I72	0	1	0
I70 AND I71 AND NOT I72	1	1	0



INSTALLATION
MANUAL
(SOFT M: 5.2x)
(SOFT T: 6.2x)

概念

Fagor HBE 手轮

I70	AND I71	AND I72	= 6SEL	6SEL	1	1	1
I70	AND NOT I71	AND I72	= 7SEL	7SEL	1	0	1

如果用手轮移动 (HDWON), R60 寄存器被用来存储要写入 HBEVAR 变量的内容。"a, b, c" 位表示每根轴的 x1, x10, x100 因子, 位 30 (*) 必须设置为 "1", 以便 CNC 读入手轮脉冲。

			C	B	A	W	V	U	Z	Y	X
*	^		c	b	a	c	b	a	c	b	a

() = MOV 0 R60 删除它的内容

将所选择轴的位 (a) 设置为 "1", 即 x1 的放大因子。

- HDWON AND XSEL = MOV 1 R60
- HDWON AND YSEL = MOV 8 R60
- HDWON AND ZSEL = MOV R60 R61
- HDWON AND 4SEL = MOV R60 R61
- HDWON AND 5SEL = MOV R60 R61
- HDWON AND 6SEL = MOV R60 R61
- HDWON AND 7SEL = MOV R60 R61

然后它 S2 旋钮指定的放大因子 (x1, x10, x100)。

			I73	I74	c	b	a
x1	0	1	0	0	1		
x10	1	1	0	1	0		
x100	1	0	1	0	0		

- I73 AND I74 = RL1 R60 1 R60
- I73 AND NOT I74 = RL1 R60 2 R60

最后, 使能手轮 (*), HBEVAR=1 的位 30, 以便 CNC 读取手轮脉冲。

() = OR R60 \$40000000 R60

当使能手轮或改变 S1 或 S2 的位置时, HBEVAR 和它的映像寄存器 (R61) 被更新。

DFU HDWON OR CPS R60 NE R61 = MOV R60 R61
= CNCWR(R61,HBEVAR,M201)

当取消手轮使能时, HBEVAR=0 和它的映像寄存器 (R61) 被初始化。

DFD HDWON = MOV 0 R61 = CNCWR(R61,HBEVAR,M201)

如果 JOG 移动 (JOGON) 和 [+] 键被按动: "I75", 那么轴沿正方向运动。

- JOGON AND I75 AND XSEL = AXIS+1
- JOGON AND I75 AND YSEL = AXIS+2
- JOGON AND I75 AND ZSEL = AXIS+3
- JOGON AND I75 AND 4SEL = AXIS+4
- JOGON AND I75 AND 5SEL = AXIS+5
- JOGON AND I75 AND 6SEL = AXIS+6
- JOGON AND I75 AND 7SEL = AXIS+7



INSTALLATION
MANUAL
(SOFT M: 5.2x)
(SOFT T: 6.2x)

概念

Fagor HBE 手轮

如果 JOG 移动 (JOGON) 和 [-] 键被按动: "I77", 那么轴沿负方向运动:

```
JOGON AND I77 AND XSEL = AXIS-1
JOGON AND I77 AND YSEL = AXIS-2
JOGON AND I77 AND ZSEL = AXIS-3
JOGON AND I77 AND 4SEL = AXIS-4
JOGON AND I77 AND 5SEL = AXIS-5
JOGON AND I77 AND 6SEL = AXIS-6
JOGON AND I77 AND 7SEL = AXIS-7
```

如果 JOG 移动 (JOGON) 和 [Rapid] 键被按动: "I76", 轴快速移动。

```
JOGON AND I76 = MANRAPID
```

为了安全期间, 当释放 "Enable Push Button (使能按钮)" 时, 发送 STOP (停止) 命令该 CNC (100 ms 的脉冲), 停止在此期间可能的运动 (例如: 10 mm 的增量移动)。只能选择 JOG 模式, 不能选择 MDI 模式。

```
DFD I78 = TG1 17 100
MANUAL AND NOT MDI AND T17 = NOT /STOP
END
```



INSTALLATION
MANUAL
(SOFT M: 5.2x)
(SOFT T: 6.2x)

概念

Fagor HBE 手轮



CNC 8055 / CNC 8055i

FAGOR 

REF. 0112

(SOFT M: 5.2X)
(SOFT T: 6.2X)

PLC 简介

6



INSTALLATION
MANUAL
(SOFT M: 5.2x)
(SOFT T: 6.2x)

PLC 简介

6. PLC 简介

警告:



建议将 PLC 程序和文件存储到“Memkey 卡”(卡 A) 或外设或 PC 机, 以避免丢失。

PLC 程序 (PLC_PRG) 可以在前操作面板上进行编辑, 或从“Memkey 卡”(卡 A) 或从外设或 PC 机进行拷贝。

PLC 程序 (PLC_PRG) 与零件程序一起存储在 CNC 内存中, 并与零件程序在程序目录下一起显示。

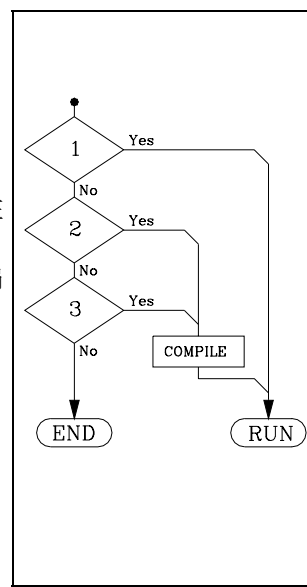
在执行 PLC_PRG 程序前, 必须对其进行编译。

一旦完成编译, CNC 就请求 PLC 是否开始执行。

为了使操作人员方便并避免进行新的编译, 每次编译产生的代码将存储在内存中。

通电后, CNC 的动作如下:

1. 如果内存中有可执行程序, 就执行该程序。
2. 如果没有可执行程序, 但内存中有 PLC_PRG 程序, 它将先编译该程序, 然后再执行。
3. 如果内存中没有 PLC_PRG 程序, 将在“Memkey 卡”(卡 A) 中寻找。
 - 如果有 PLC_PRG 程序, 它将先编译该程序, 然后再执行
 - 如果没有, 不进行任何操作。此后, 在访问 JOG 模式, 执行模式等时, CNC 将发送相应的错误信息。



一旦程序被编译完毕, 就没有必要在内存中保留源程序 (PLC_PRG), 因为 PLC 总是执行可执行程序。

PLC 有 512 路输入和 512 路输出。这些输入和输出中的有些资源, 可以根据 CNC 的配置与外设通讯。

在 CNC 和 PLC 之间的信息交换是自动进行的, 系统拥有一系列的指令, 可以方便迅速的完成下列工作:

- 通过在 2 个系统之间的信息交换控制 CNC 的逻辑输入和输出。
- 将 M, S 和 T 辅助功能从 CNC 传递到 PLC。
- 显示用户预先定义的屏幕及在 CNC 产生的信息和错误。



INSTALLATION
MANUAL
(SOFT M: 5.2x)
(SOFT T: 6.2x)

PLC 简介

- 从 PLC 读写 CNC 内部变量。
- 从任何零件程序访问所有的 PLC 变量。
- 在 CNC 屏幕上监视 PLC 变量。
- 通过 DNC 用 RS 232 C 和 RS 422 串口访问所有 PLC 变量。



INSTALLATION
MANUAL
(SOFT M: 5.2x)
(SOFT T: 6.2x)

PLC 简介

6.1 PLC 资源

- 输入 (I)** 这些资源用来为 PLC 提供从外界接收到的信息。用字母 I 表示，有 512 个输入变量。
- 输出 (O)** 这些资源允许 PLC 激活或关闭电气柜中的各个装置。用字母 O 表示，有 512 个输出变量。
- 标志 (M)** 这些资源用来监视 CNC 的内部变量 (就像内部继电器一样) (在 CNC 和 PLC 之间通讯时接收的 CNC 逻辑输出信息) 和 PLC 的变量的状态，不论它们是内部的还是用户建立的。用字母 M 表示，共有 2000 个用户标志和其它特殊标志。
- 寄存器 (R)** 这些资源可以将数字数值存储在 32 位寄存器中，或用于 CNC-PLC 通过 CNC 逻辑输入——输出进行通讯。用字母 R 表示，共有 256 个用户和其它特殊寄存器。
- 定时器 (T)** 这些资源一旦被激活，将在特定的时间 (时间常数改变它们的输出状态。用字母 T 表示，共有 256 个定时器。
- 计数器 (C)** 这些资源用来计算事件的数量，累加或递减。用字母 C 表示，共有 256 个计数器。



INSTALLATION
MANUAL
(SOFT M: 5.2X)
(SOFT T: 6.2X)

PLC 简介

PLC 资源

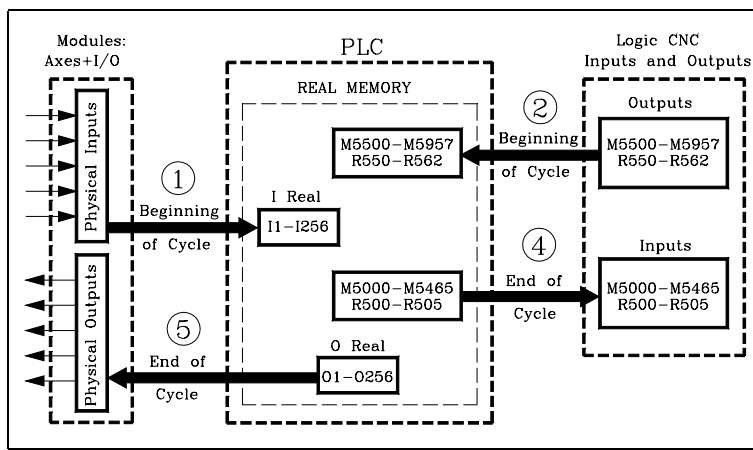
6.2 PLC 程序的执行

PLC 循环执行用户程序。换句话说，一旦它执行完一个程序，它又从该程序的第一条指令重新执行该程序。

程序的循环处理过程如下：

1. 在循环的开始，PLC 的“**I**”资源被赋予物理输入（连接器）的当前数值。

例如，如果物理输入 I10 为 24V，PLC 将 I10 资源设置为“1”。



2. 将CNC逻辑输出 (CNCREADY, START, FHOUT, ...)的当前数值分配该 PLC 资源 M5500 到 M5957 和 R550 到 R562。

3. 运行程序循环。

6.4 “程序的模块结构”一节将描述 PLC 程序的结构和它的执行模块。

4. 在执行循环后，它用 PLC 资源 M5000 到 M5465 和 R500 到 R505 的当前数值更新 CNC 的逻辑输入 (/EMERGEN, /STOP, /FEEDHOL, ...)。

5. 将 PLC 的“**O**”资源的当前数值赋予物理输出（连接器）。

例如，如果“O5”资源被设置为“1”，PLC 将物理输出 O5（连接器）设置为 24V。

6. 该循环扫描结束，准备进行下一循环。

切记所有由 PLC 执行的程序将改变其资源的状态。

例如： I10 AND I20 = O5

当满足该条件时 [资源 I10 为“1”， I20 也为“1”]，PLC 将资源“O5”设置为“1”。如果条件不满足，PLC 将资源“O5”设置为“0”。

因此，在执行 PLC 程序期间，可能改变资源的状态。

例如，假定资源 M100 的初始状态为“0”：

M100 AND I7 = O3
资源 M100 = “0”

I10 = M100
M100 采用 I10 的数。

M100 AND I8 = M101
M100 的数值取决于前面的指令。



INSTALLATION
MANUAL
(SOFT M: 5.2x)
(SOFT T: 6.2x)

PLC 简介

PLC 程序的执行

此类问题可以通过细心编程或通过使用 "映像" 资源的数值 (代替 "实际" 数值) 进行预防。

PLC 有 2 个内存存储寄存器的状态: 实际内存和映像内存。

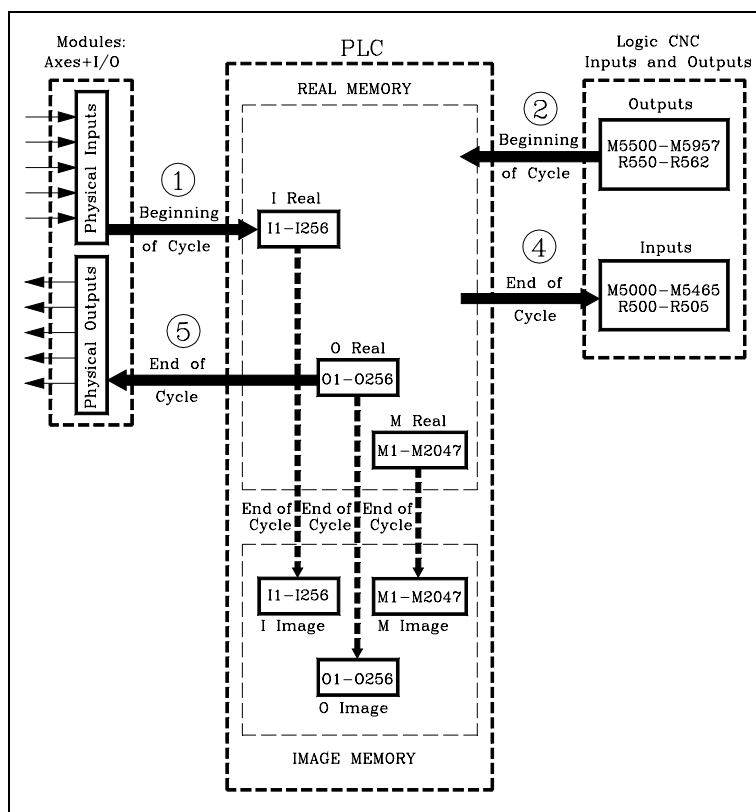
到目前为止所描述的步骤均是采用实际内存。

说 "某个寄存器的某个数值" 与说 "某个寄存器的某个实际数值" 是一样的说法。

映像内存包含资源在前一循环结束时数值 (状态) 的拷贝。

PLC 在循环结束时做这个拷贝。

拥有映像数值的资源有: I1 到 I512, O1 到 O512 和 M1 到 M2047。



INSTALLATION
MANUAL
(SOFT M: 5.2x)
(SOFT T: 6.2x)

PLC 简介

PLC 程序的执行

Chapter 6
Page 7 of 12

下面的例子将说明使用实际数值和映像数值进行操作时，PLC 如果动作：

PLC 程序 $() = M1$ 将数值“1”赋予标志 M1
 $M1 = M2$ 将 M1 的数值赋予 M2
 $M2 = M3$ 将 M2 的数值赋予 M3
 $M3 = O5$ 将 M3 的数值赋予数出 O5

	实际数值				映像数值			
	M1	M2	M3	O5	M1	M2	M3	O5
开始	0	0	0	0	0	0	0	0
第一次扫描结束	1	1	1	1	1	0	0	0
第二次扫描结束	1	1	1	1	1	1	0	0
第三次扫描结束	1	1	1	1	1	1	1	0
第四次扫描结束	1	1	1	1	1	1	1	1

用实际数值进行操作：

在第一个扫描，当执行指令 $M1 = M2$ 时，M1 具有前一指令设置的实际数值“1”。

对 $M2=M3$ 和 $M3=O5$ 也一样。

这就是为什么使用实际数值，在第一个扫描输出 O1 获得数值“1”。

用映像数值进行操作：

第一个循环（扫描）设置 $M1=1$ 的实际数值；但直到这个循环结束，它的映像数值才被设置为“1”。

第二个循环（扫描），M1 的映像数值为“1”，M2 的实际数值被设置为“1”。但直到这个循环结束，M2 的映像数值才被设置为“1”。

第三个循环（扫描），M2 的映像数值是“1”，且 M3 的实际数值被设置为“1”。但直到这个循环结束，M3 的映像数值才被设置为“1”。

第四个循环（扫描），M3 的映像数值是“1”，且 O5 的实际数值被设置为“1”。

正如所观察到的，系统比使用实际资源值要快。

用映像数值操作允许同一数值沿整个程序分析统一资源，而不管它的当前实际数值。



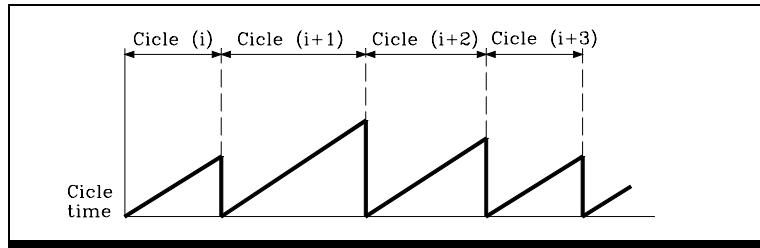
INSTALLATION
 MANUAL
 (SOFT M: 5.2x)
 (SOFT T: 6.2x)

PLC 简介

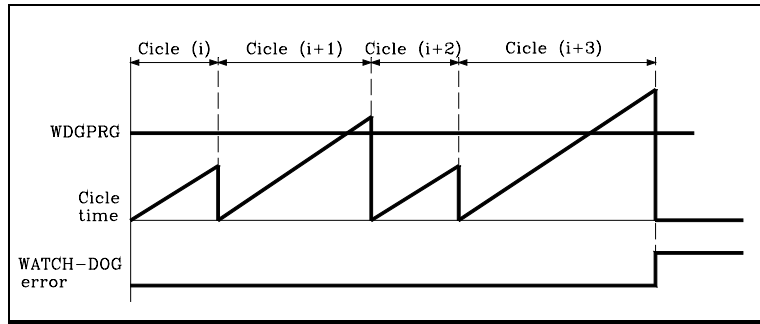
PLC 程序的执行

6.3 循环时间

PLC 用于执行程序的时间被称为循环时间，它在同一程序的后续循环中可以变化，因为它们在不同的条件下执行。



PLC 机床参数 WDGPRG (P0) 设置最大循环执行时间。这被称做 WATCH-DOG 时间，如果循环执行的持续时间超过这个时间的 1.5 倍，或者执行 2 个循环，一个接一个执行所花费的时间超过这个模块的间周期，CNC 将显示主 WATCH-DOG 错误。



这样以来，可以预防由于循环的执行持续时间对机床操作的干扰，也可以防止由于编程错误引起的 PLC 无限循环。

6.4 程序的模块化结构

由 PLC 执行的程序由一系列的模块组成，这些模块由引导指令定义。

构成程序的模块有：

- 主模块 (PRG)
- 周期性执行模块 (PE)
- 第一循环模块 (CY1)

每个模块必须以引导指令 (PRG, PE, CY1) 开始其定义，并以引导指令 END 结束。

主程序可以只由主模块组成，不必有 PRG 和 END 指令。

6.4.1 第一循环模块 (CY1)

该模块是可选模块，只有在启动 PLC 时执行它。在执行程序的其它部分之前，用它来对不同的资源和变量进行数值初始化。。

缺省时，该模块用资源 I, O, M 的实际数值操作。

并非所有的程序必须有这个模块，但是，如果有必须以 CY1 开始。

6.4.2 主模块 (PRG)

该模块包含用户程序。它将被周期性的执行并被赋予分析和修改 CNC 的输入和输出的任务。它的执行时间受 PLC 机床参数 WDGPRG (P0) 的限制。

缺省时，该模块用资源 I, O, M 的映像数值操作。

只能有一个主程序，并且必须以指令 PRG 开始，如果程序在第一行开始执行，就没有必要定义它。

6.4.3 周期性执行的模块 (PE t)

该模块是可选模块，并且每隔时间周期 t 执行一次，t 在定义模块的引导指令时定义。

该模块可以用来处理某些关键的输入和输出，这些输入和输出在主程序中由于执行时间的限制不能被合理的安排时间检查或更新。

该模块的另一个应用是用于那些不需要每个 PLC 程序循环都进行计算的特定任务。这些任务将在周期模块中编写，并且它们将按赋予该模块的执行时间建立的频率执行。(例如：如果 $t = 30,000$; 每 30 秒执行一次)。

“t”的数值在 1 到 65535 毫秒之间编写。



INSTALLATION
MANUAL
(SOFT M: 5.2x)
(SOFT T: 6.2x)

PLC 简介

程序的模块化结构

该模块的执行时间受 PLC 机床参数 WDGPER (P1) 的限制。

缺省时，该模块用资源 I, O, M 的实际数值操作。

例如：

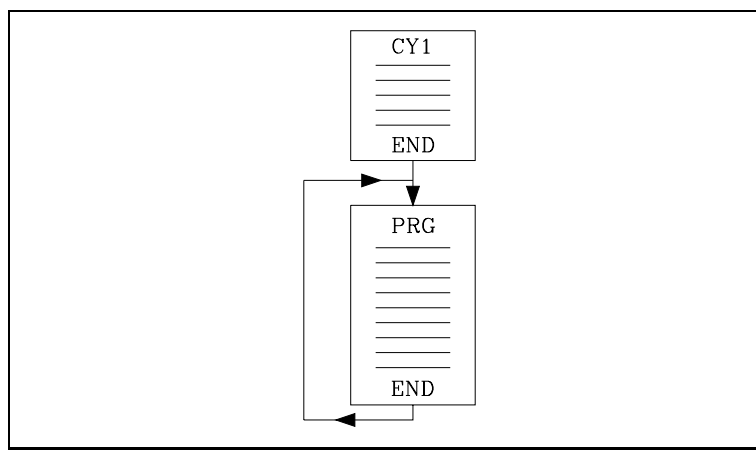
PE 10 定义周期模块的开始 PE，该模块每 10 毫秒执行一次。

如果该模块正在用实际数值执行，并作用在物理输出上，那么，物理输出将在每次周期模块执行的末尾更新一次。

6.4.4 PLC 模块执行的优先级

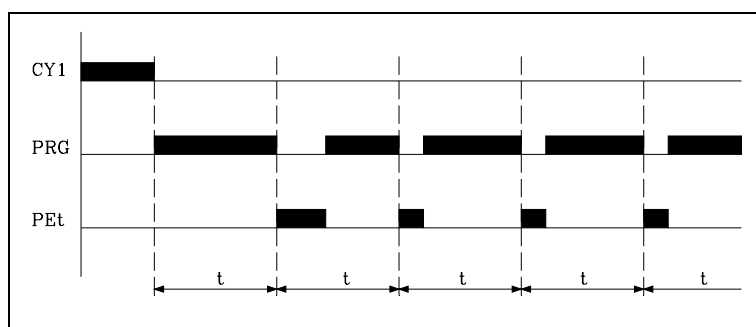
每次 PLC 程序被启动 (命令 RUN)，第一个被执行的模块是第一循环模块 (CY1)。一旦完成了该模块的执行，将继续执行主模块 (PRG)。

主模块将循环执行，直到 PLC 的执行被停止 (命令 STOP)。



周期性模块将在每次由引导指令“PE t”指定的时间周期到来时执行一次。时间的计算是从主模块开始 (第一次) 执行开始的。

每次执行该模块时，主模块的执行将被中断，周期模块的执行结束后将恢复主模块的执行。



User notes:



INSTALLATION
MANUAL
(SOFT M: 5.2X)
(SOFT T: 6.2X)

PLC 简介



CNC 8055 / CNC 8055i

FAGOR 

REF. 0112

(SOFT M: 5.2X)

(SOFT T: 6.2X)

PLC 资源

7



INSTALLATION
MANUAL
(SOFT M: 5.2x)
(SOFT T: 6.2x)

PLC 资源

7. PLC 资源

7.1 输入

这些资源用来为 PLC 提供从外界接收到的信息。用字母 I 后接期望引用的输入号表示，例如 I1, I25, I102 等。

PLC 可以控制 512 路输入，在与外界通讯时，它只能访问物理输入。

本地物理输入与中央单元相对应。

远程物理输入对应于远程模块。

7.2 输出

这些资源允许 PLC 激活或关闭电气柜中的各个装置。用字母 O 后接期望引用的输入号表示，例如 O1, O25, O102 等。

PLC 可以控制 512 路输出，在与外界通讯时，它只能访问物理输出。

本地物理输出与中央单元相对应。

远程物理输出对应于远程模块。

输出 O1 与 CNC 的紧急输出 (连接器) 一致，因此，它必须保持高电平 (逻辑 1)。



INSTALLATION
MANUAL
(SOFT M: 5.2x)
(SOFT T: 6.2x)

PLC 资源

输入

7.3 标志

这些资源用来监视 CNC 的内部变量 (就像内部继电器一样), 它们的数值即使在系统电源关闭时也不会改变。

在程序中用字母 M 后接期望引用的标志号表示, 例如, M1, M25, M102 等。

PLC 控制下列标志:

用户标志	M1 - M2000
算术标记标志	M2003
时钟标志	M2009 - M2024
固定状态标志	M2046 and M2047
与信息相关的标志	M4000 - M4127
与错误相关的标志	M4500 - M4563
屏幕标志	M4700 - M4955
CNC 通讯标志	M5000 - M5957

标志 M1 到 M2047 拥有映像数值, 这与其它标志不同, 因此 PLC 一直使用它们的实际数值工作。

在 PLC 可以使用的算术标记标志有:

M2003 是零标记 (逻辑高电平), 当 AND, OR, XOR 操作的结果是 0 时, 它被设置为 1。

时钟标志 M2009 到 M2024, 组成不同周期的内部时钟, 供用户使用。

下表所示为可供使用的标志和每个标志的平均周期。

M2009	100 ms.	M2017	1 sec.
M2010	200 ms.	M2018	2 sec.
M2011	400 ms.	M2019	4 sec.
M2012	800 ms.	M2020	8 sec.
M2013	1.6 sec.	M2021	16 sec.
M2014	3.2 sec.	M2022	32 sec.
M2015	6.4 sec.	M2023	64 sec.
M2016	12.8 sec.	M2024	128 sec.

PLC 可以使用的固定状态标志有:

M2046	总是数值 0。
M2047	总是数值 1。

通过激活一系列的信息标志, PLC 允许在 CNC 屏幕上显示 PLC 信息对应的 PLC 信息表。它们可以用标志 M4000 - M4127 或相关的助记符 MSG1 - MSG128 表示:

M4000	M4001	M4002	-----	M4126	M4127
MSG1	MSG2	MSG3	-----	MSG127	MSG128

同样, 可以使用 64 个错误标志, 它们允许在 CNC 屏幕上显示错误对应的 PLC 错误表, 并中断 CNC 程序的执行, 停止轴的进给和主轴的转动。这些标志的激活并不激活 CNC 的外部紧急输出。



INSTALLATION
MANUAL
(SOFT M: 5.2x)
(SOFT T: 6.2x)

PLC 资源

标志

它们可以用标志 M4500-M4563 或相关的助记符 ERR1 - ERR64 表示:

M4500	M4501	M4502	-----	M4562	M4563
ERR1	ERR2	ERR3	-----	ERR63	ERR64

因为这些标志并不中断 PLC 程序, 建议通过可访问的外部输入改变它们的状态; 否则, CNC 将在每个 PLC 扫描 (循环) 接收相同的错误, 从而妨碍了对任何 PLC 模式的访问。

通过激活标志 M4700-M4955 可以在 CNC 上激活用户页面 0-255。它们可以用标志 M4700-M4955 或相关的助记符 PIC0 - PIC255 表示:

M4700	M4701	M4702	-----	M4954	M4955
PIC0	PIC1	PIC2	-----	PIC254	PIC255

PLC 用标志 M5000 到 M5957 与 CNC 交换信息, 所有这些标志都有对应的助记符。参考 10 章 CNC 逻辑输入和输出。



INSTALLATION
MANUAL
(SOFT M: 5.2x)
(SOFT T: 6.2x)

PLC 资源

标志

7.4 寄存器

这些资源可以将数字数值存储在 32 位寄存器中，它们的数值即使在系统电源关闭时也不会改变。

它们没有映像数值，用字母 R 后接期望引用的寄存器号表示，例如，R1, R25, R102, 等。

PLC 拥有下列寄存器：

用户寄存器	R1 - R499
用于与 CNC 通讯的寄存器	R500 - R559

PLC 认为每个寄存器中存储的数值是带符号的整数，可以是 ± 2147483647 之间的数。

也可以通过把字母 B 和位号 (0/31) 放在在所选择的寄存器前面引用寄存器的位。例如：

B7R155 指寄存器 155 的位 7。

PLC 认为位 0 是最低有效位，位 31 是最高有效位。

存储在寄存器中的数值可以作为十进制，十六进制 (前置 "\$")，二进制 (前置 "B") 或 BCD 码处理。例如：

十进制	156
十六进制	\$9C
二进制	B0000 0000 0000 0000 0000 0000 1001 1100



INSTALLATION
MANUAL
(SOFT M: 5.2X)
(SOFT T: 6.2X)

PLC 资源

寄存器

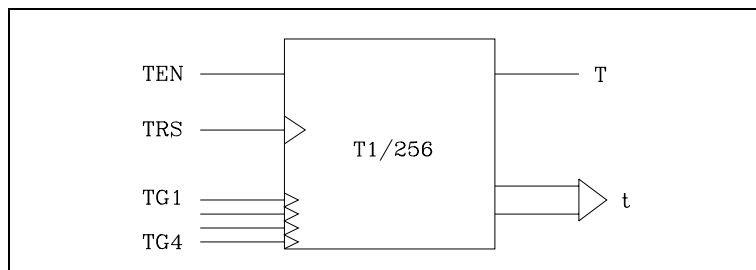
7.5 定时器

它们在预先设置的时间 (时间常数) 内将其输出保持在确定的逻辑电平, 在此时间之后, 输出将改变状态。

它们没有映像数值, 用字母 T 后接期望引用的定时器号表示, 例如 T1, T25, T102 等。

时间常数以 32 位的变量存储, 因此, 它们的数值在 0 到 4294967295 毫秒之间, 4294967295 毫秒相当于 1193 小时 (几乎等于 50 天)。

PLC 拥有 256 个定时器, 每个均有 T 状态输出和 TEN, TRS, TG1, TG2, TG3, TG4 输入。在任何时候都可以查询定时器从被激活到现在经过的时间。

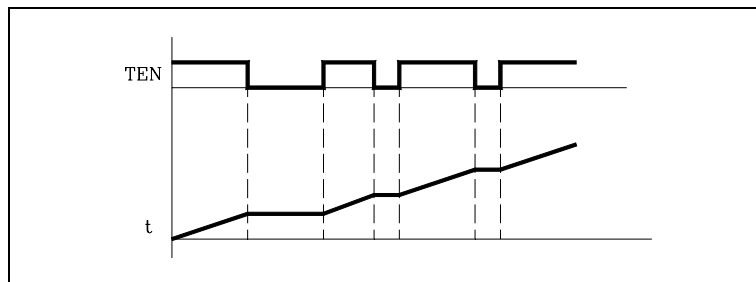


使能输入 (TEN)

该输入可以停止定时器的定时。它用字母 TEN 后接期望引用的定时器号表示, 例如 TEN 1, TEN 25, TEN 102 等。

为了计算定时器经过的时间, 该输入必须为电平“1”。缺省时, 每次定时器被激活时, PLC 将赋予该输入逻辑电平“1”。

如果定时器被激活时, 选择了 TEN = 0, PLC 将停止定时, 要继续定时, 必须赋予 TEN = 1。



例如:

I2 = TEN 10 输入 I2 定时器 T10. 的使能输入。



INSTALLATION
MANUAL
(SOFT M: 5.2x)
(SOFT T: 6.2x)

PLC 资源

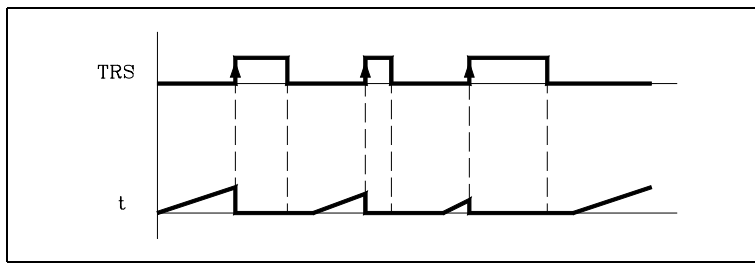
定时器

复位输入 (TRS)

该输入用于对定时器进行初始化，通过将数值 0 赋予其 T 状态并取消它的计数（它被初始化为 0）对其进行初始化。它用字母 TRS 后接期望引用的定时器号表示，例如 TRS 1, TRS 25, TRS 102 等。

初始化在逻辑“0”到逻辑“1”的过度（上升沿）时进行。缺省时，每次定时器被激活时，PLC 将赋予该输入逻辑“0”。

如果定时器被激活时，在 TRS 输入产生了一个上升沿，PLC 将初始化定时器，将数值赋予它的 T 状态并取消计数（它被初始化为 0）。另外，定时器被关闭，必须再次激活它的触发输入去激活它。



例如：

I3 = TRS 10 输入 I3 控制定时器 T10 的复位输入。

触发输入 (TG1, TG2, TG3, TG4)

这些输入用于激活定时器，使它开始定时。用字母 TG1, TG2, TG3, TG4 后接期望引用的定时器号和要求启动计数时间（时间常数）表示。

例如：TG1 1 100, TG2 25 224, TG3 102 0, TG4 200 500 等。

时间常数的数值用千分之一秒为单位定义，可以直接用数值或赋予 R 寄存器的内部数值来指定时间常数。

TG1 20 100 用触发输入 TG1 激活定时器 T20，时间常数为 100 毫秒。

TG2 22 R200 用触发输入 TG2 激活定时器 T22，时间常数在该指令被执行时，由寄存器 R200 的数值定义（用千分之一秒为单位）。

输入 TG1, TG2, TG3 和 TG4 用四种不同的操作模式激活定时器：

TG1 输入用 MONOSTABLE（单稳态）模式

TG2 输入用 DELAYED CONNECTION（延迟激活）模式

TG3 输入用 DELAYED DISCONNECTION（延迟关闭）模式

TG4 输入用 SIGNAL LIMITING（信号限制）模式

定时器的激活在这些输入的逻辑电平发生转变的时候发生，根据所选择的输入可以从“0”到“1”或从“1”到“0”（上升或下降沿）。缺省时和每次定时器被复位输入 (TRS) 初始化时，PLC 将逻辑电平“0”赋予这些输入。



INSTALLATION
MANUAL
(SOFT M: 5.2X)
(SOFT T: 6.2X)

PLC 资源

定时器

将单独解释触发输入的每种操作模式。

状态输出 (T)

该输出表示定时器的逻辑状态。用字母 T 后接期望引用的定时器号表示，例如 T1, T25, T102 等。

定时器的逻辑状态取决于通过触发输入 TG1, TG2, TG3 和 TG4 选择的操作模式。因此，该信号的激活或关闭将针对每种 PLC 操作模式进行解释。

经过的时间 (T)

该输出表示从定时器被激活的时刻起经过的时间。用字母 T 后接期望引用的定时器号表示，例如 T1, T25, T102 等。

虽然当它被写作 T123 时与状态输出一样，但这两者是不同的，并且用于不同的指令类型。

在二进制类型的指令中，功能 T123 引用定时器的逻辑状态。

T123 = M100 ; 将定时器 123 的状态 (0/1) 标志赋予 M100 。

在算术和比较指令中，T123 表示从该定时器被激活所经过的时间。

I2 = MOV T123 R200

将 T123 的时间传递给寄存器 R200

CPS T123 GT 1000 = M100

比较 T123 的时间是否大于 1000，如果是，激活标志 M100。

PLC 用 32 位的变量存储每个定时器的时间。



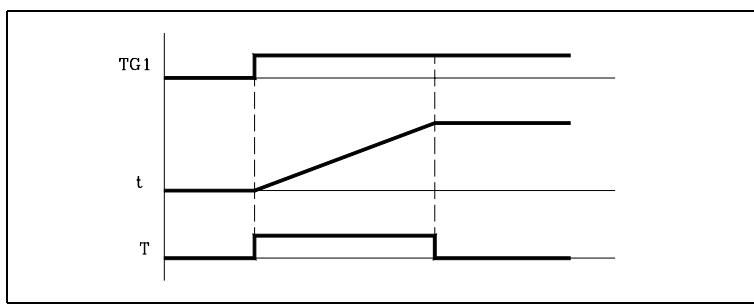
INSTALLATION
MANUAL
(SOFT M: 5.2x)
(SOFT T: 6.2x)

PLC 资源

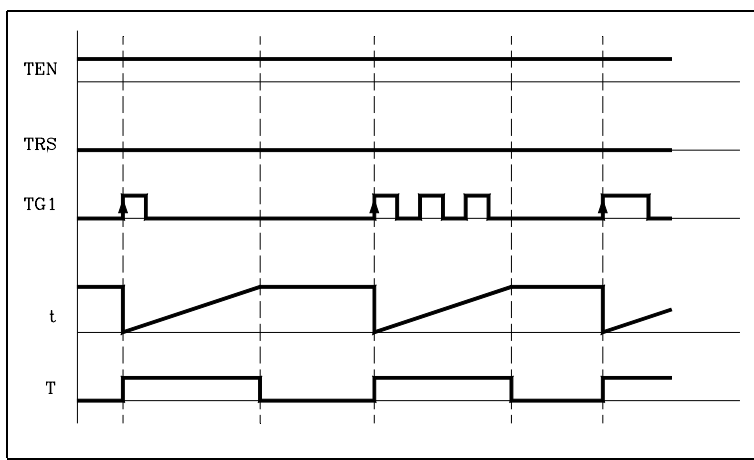
定时器

7.5.1 单稳态模式 TG1 输入

在该操作模式下，定时器从被 TG1 输入激活开始一直保持逻辑高电平 (T=1)，直到时间常数指定的时间到。。



如果该定时器被初始化为 TEN=1 和 TRS=0，定时器在输入 TG1 产生上升沿时将被激活。此时，定时器的输出状态 (T) 发生改变 (T=1)，并且计时从 0 开始。



一旦时间常数指定的时间到，定时器将认为定时结束。定时器的状态输出 (T) 发生改变 (T=0)，定时经过的时间保持为定时器 (T) 的定时时间值。

在定时计时期间，输入 TG1 的任何变化（上升沿或下降沿）不再产生任何作用。。

一旦定时计时结束，如果再次要求激活定时器，必须在 TG1 输入再次产生一个上升沿。



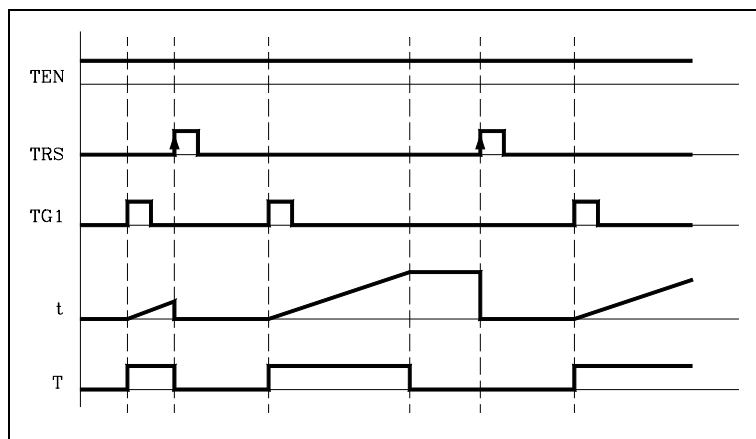
INSTALLATION
MANUAL
(SOFT M: 5.2x)
(SOFT T: 6.2x)

PLC 资源

定时器

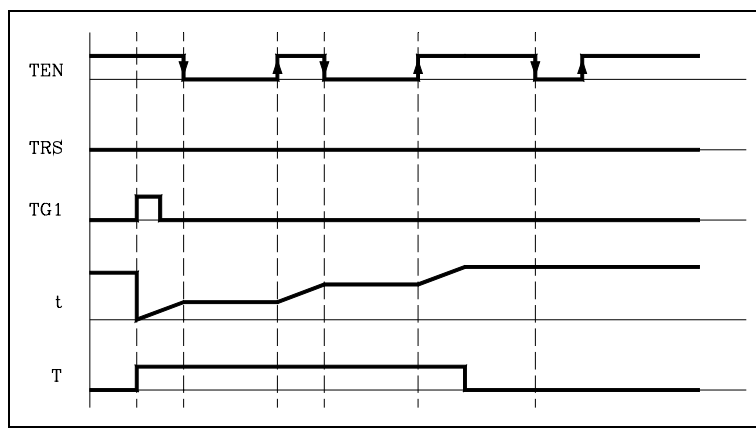
在该模式 TRS 输入的操作

如果在定时计时期间或之后的任何时刻，在 TRS 输入产生了上升沿，PLC 将对该定时器进行初始化，将数值 0 赋予它的 T 状态并取消它的计时 (将其初始化为 0)。由于定时器被初始化，如果要再次激活它，必须激活它的触发输入。



在该模式 TEN 输入的操作

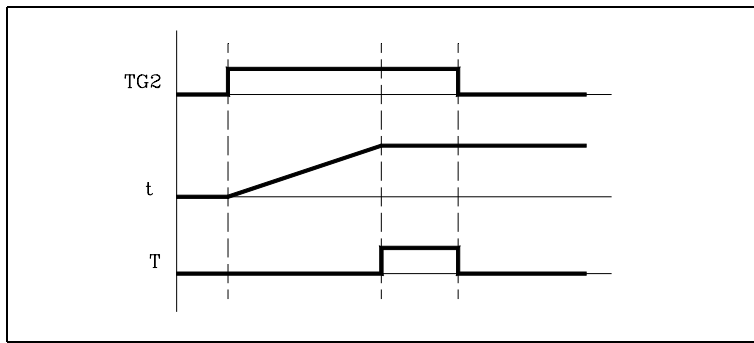
一旦定时器被激活，如果选择了 $TEN = 0$ ，PLC 将停止定时计时，如果要继续计时，必须赋予 $TEN = 1$ 。



7.5.2 延迟激活模式 TG2 输入

该操作模式允许在触发输入 TG2 的激活和定时器的 T 状态的激活之间有一个时间延迟。

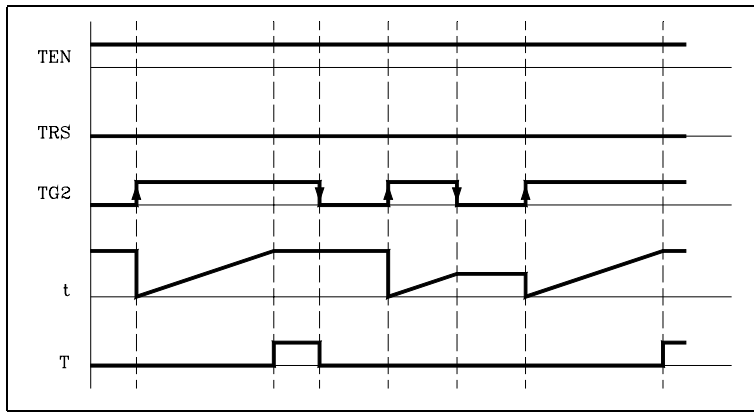
这个延迟的持续时间由时间常数确定。



如果该定时器被初始化为 $TEN=1$ 和 $TRS=0$ ，定时器在输入 TG2 产生上升沿时将被激活。此时，计时时间 t 从 0 开始。

一旦指定的时间常数到，就认为定时操作完成。定时器状态输出 ($T=1$) 被激活，并将保持这个状态直到触发输入 TG2 产生下降沿。

一旦定时计时结束，定时经过的时间将保持定时器的时间数值 (T)。



一旦定时计时结束，如果再次要求激活定时器，必须在 TG2 输入再次产生一个上升沿。

如果在指定的时间常数到达之前触发输入 TG2 产生了下降沿，PLC 将认为定时计时操作结束，并保持此时的时间计数作为定时器时间 (T)。



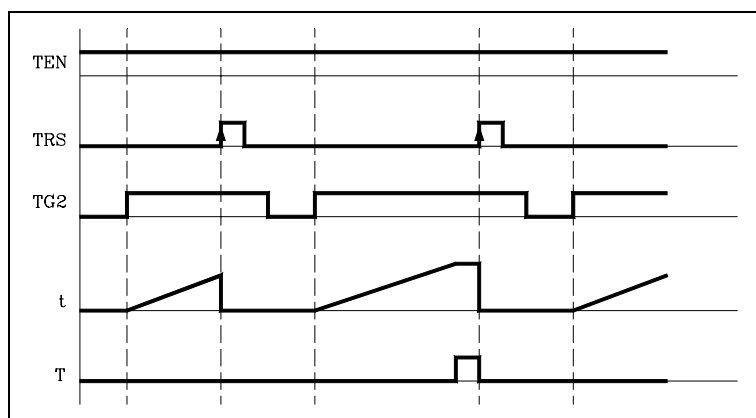
INSTALLATION
MANUAL
(SOFT M: 5.2x)
(SOFT T: 6.2x)

PLC 资源

定时器

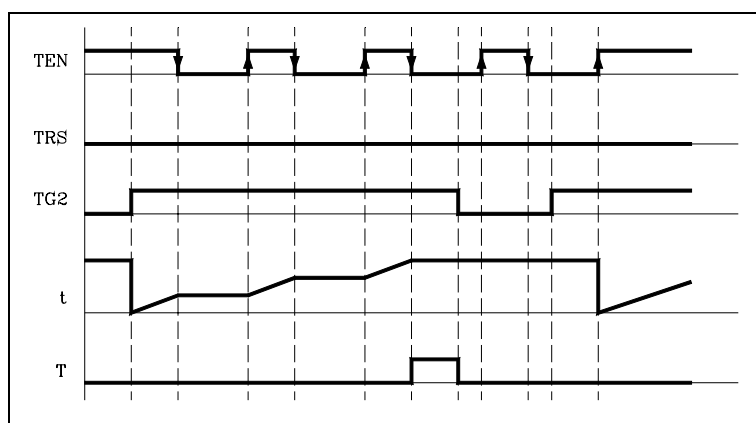
在该模式 TRS 输入的操作

如果在定时计时期间或之后的任何时刻，在 TRS 输入产生了上升沿，PLC 将对该定时器进行初始化，将数值 0 赋予它的 T 状态并取消它的计时 (将其初始化为 0)。由于定时器被初始化，如果要再次激活它，必须激活它的触发输入。



在该模式 TEN 输入的操作

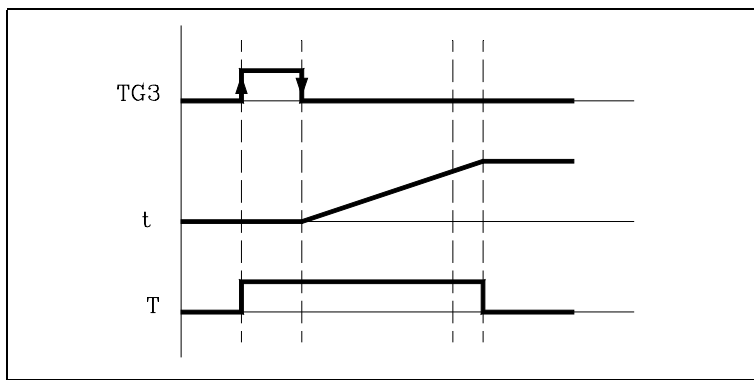
一旦定时器被激活，如果选择了 $TEN = 0$ ，PLC 将停止定时计时，如果要继续计时，必须赋予 $TEN = 1$ 。



7.5.3 延迟关闭模式 . TG3 输入

在该操作模式，允许在触发输入 TG3 的关闭和定时器 T 状态的激活之间有一个时间延迟。

延迟的持续时间取决于时间常数。

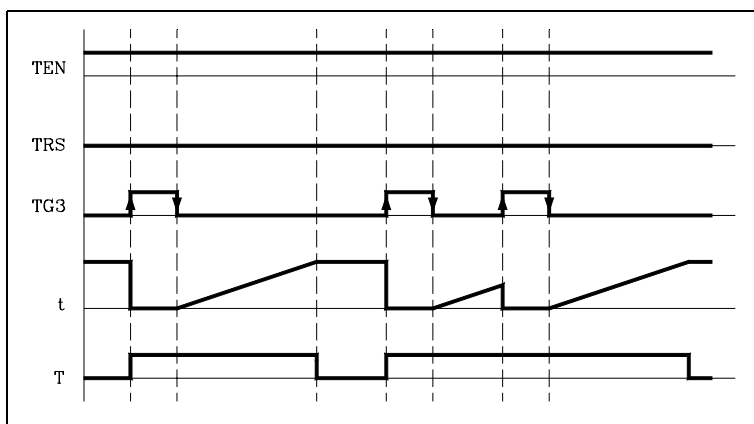


如果该定时器被初始化为 $TEN=1$ 和 $TRS=0$ ，定时器在输入 TG3 产生上升沿时将被激活。此时，定时器的状态输出为 $T=1$ 。

定时器将等待 TG3 输入的下沿，从而使 t 开始从 0 计时。

一旦指定的时间常数到，就认为定时操作完成，定时器的状态输出将被关闭 ($T=0$)。

一旦定时计时结束，定时经过的时间将保持定时器的时间数值 (T)。

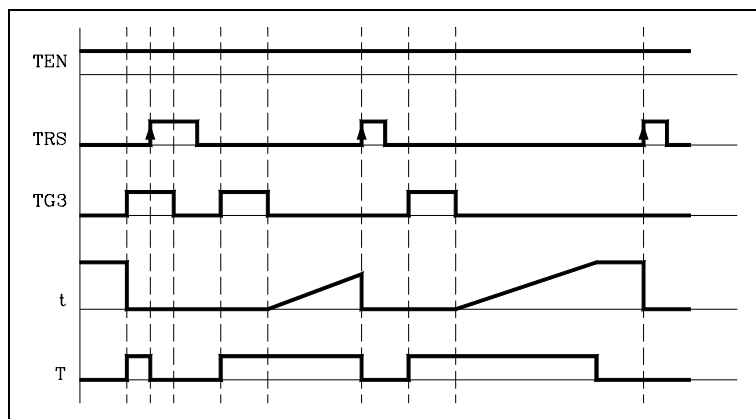


一旦定时计时结束，如果再次要求激活定时器，必须在 TG3 输入再次产生一个上升沿。

如果在指定的时间常数到达之前触发输入 TG3 产生了另一个上升沿，PLC 将认为定时再次被激活，将保持其状态 ($T=1$) 并将计时时间初始化为 0。

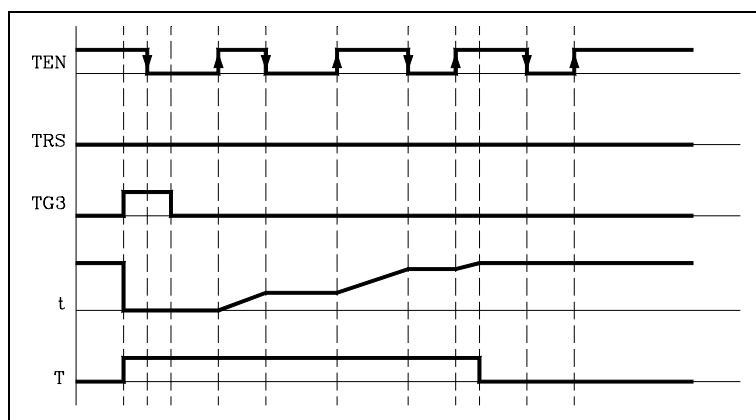
在该模式 TRS 输入的操作

如果在定时计时期间或之后的任何时刻，在 TRS 输入产生了上升沿，PLC 将对该定时器进行初始化，将数值 0 赋予它的 T 状态并取消它的计时 (将其初始化为 0)。由于定时器被初始化，如果要再次激活它，必须激活它的触发输入。



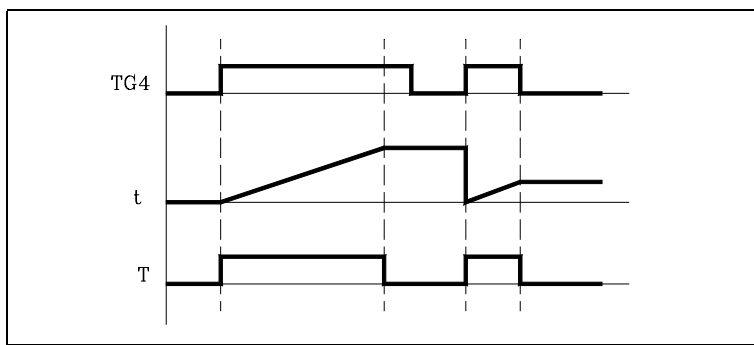
在该模式 TEN 输入的操作

一旦定时器被激活，如果选择了 $TEN = 0$ ，PLC 将停止定时计时，如果要继续计时，必须赋予 $TEN = 1$ 。

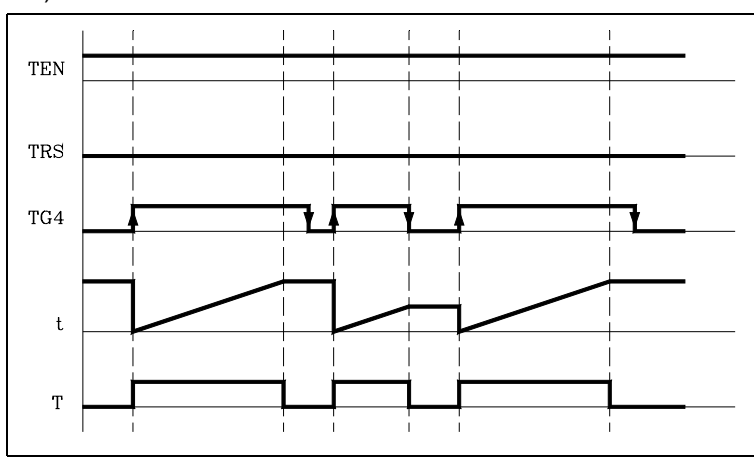


7.5.4 信号限制模式 . TG4 输入

在该操作模式，从 TG4 输入被激活开始直到时间常数指定的时间到达，或在 TG4 输入产生下降沿前，定时器的状态一直保持高电平 (T=1)。



如果该定时器被初始化为 T_{EN}=1 和 TRS=0，定时器在输入 TG4 产生上升沿时将被激活。此时，定时器的状态输出 (T) 发生改变 (T=1)，并且定时计时 t 从 0 开始计时。



一旦指定的时间常数到，就认为定时操作完成。定时器状态输出 (T) 发生变化 (T=0)，定时计时经过的时间将保持为定时器的时间数值 (T)。

如果在指定的时间常数到达之前触发输入 TG4 产生了下降沿，PLC 将认为定时操作结束，它将关闭状态输出 (T=0) 并保持此刻的数值作为定时器的时间数值 (T)。

一旦定时计时结束，如果再次要求激活定时器，必须在 TG4 输入再次产生一个上升沿。



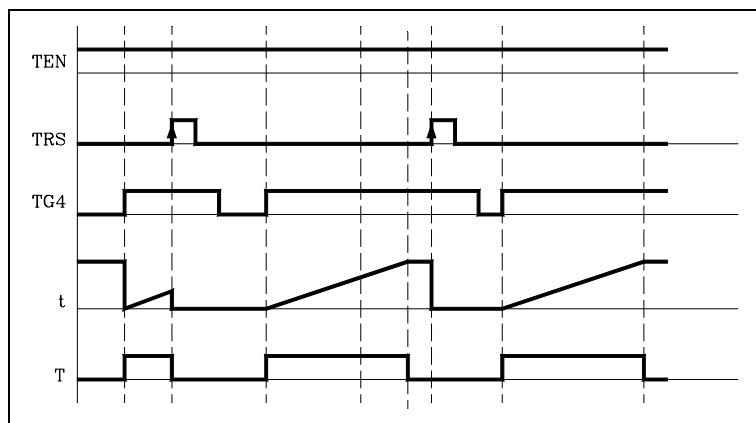
INSTALLATION
MANUAL
(SOFT M: 5.2X)
(SOFT T: 6.2X)

PLC 资源

定时器

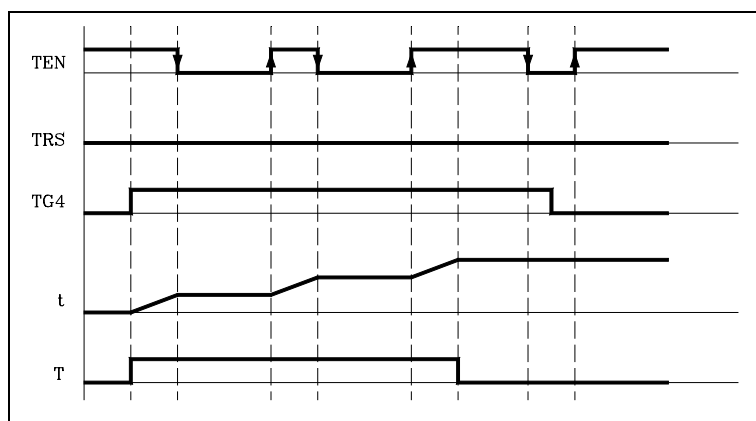
在该模式 TRS 输入的操作

如果在定时计时期间或之后的任何时刻，在 TRS 输入产生了上升沿，PLC 将对该定时器进行初始化，将数值 0 赋予它的 T 状态并取消它的计时 (将其初始化为 0)。由于定时器被初始化，如果要再次激活它，必须激活它的触发输入。



在该模式 TEN 输入的操作

一旦定时器被激活，如果选择了 $TEN = 0$ ，PLC 将停止定时计时，如果要继续计时，必须赋予 $TEN = 1$ 。

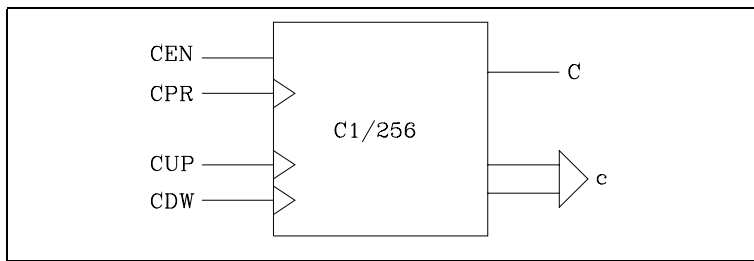


7.6 计数器

它们具有对事件的特定数量进行累加和递减计算的能力。它们没有映像数值，用字母 **C** 后接期望引用的计数器的号表示，例如 **C1**, **C25**, **C102** 等。

计数器的计数存储在 **32 位** 的变量中，因此可能的数值最大为 **+2147483647**。

PLC 拥有 **256** 个计数器，每个计数器具有 **C** 状态输出和 **CUP**, **CDW**, **CEN**, **CPR** 输入。可以在任何时候查询计数器的计数数值。



累加输入 (CUP)

该输入允许在每次产生上升沿时计数器增加一个计数单位。用字母 **CUP** 后接期望引用的计数器的号表示，例如 **CUP 1**, **CUP 25**, **CUP 102** 等。

例如：

I2 = CUP 10 每次在输入 **I2** 产生上升沿，计数器的计数 **C10** 将增加一个单位。

递减计数输入 (CDW)

该输入允许在每次产生上升沿时计数器递减一个计数单位。用字母 **CDW** 后接期望引用的计数器的号表示，例如 **CDW 1**, **CDW 25**, **CDW 102** 等。

例如：

I3 = CDW 20 **I3** 产生上升沿，计数器的计数 **C20** 将递减一个单位。

使能输入 (CEN)

该输入可以使内部计数器计数停止。用字母 **CEN** 后接期望引用的计数器的号表示，例如 **CEN 1**, **CEN 25**, **CEN 102** 等。

为了能够通过输入 **CUP** 和 **CDW** 修改内部计数，该输入必须在逻辑电平“**1**”。在缺省和每次激活计数器时，PLC 将赋予该输入逻辑电平“**1**”。

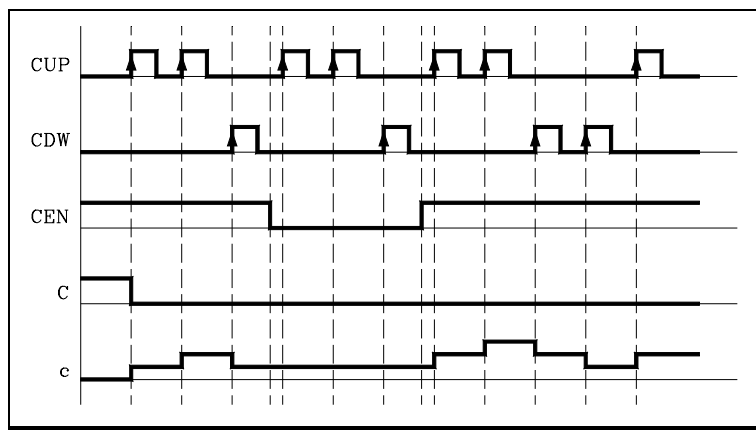


INSTALLATION
MANUAL
(SOFT M: 5.2X)
(SOFT T: 6.2X)

PLC 资源

计数器

如果选择了 $CEN = 0$ ，PLC 将停止计数器的计数，忽略输入 CUP 和 CDW，直到 $CEN = 1$ 。



例如：

$I10 = CEN\ 12$ 输入 I10 控制计数器 C12 的使能输入。

预置输入 (CPR)

该输入允许给计数器预置期望的数值。用字母 CPR 后接期望引用的计数器号和赋予计数器的计数数值表示。

例如 CPR 1 100, CPR 25 224, CPR 102 0, CPR 200 500 等。

计数数值可以通过数字数值或通过赋予它 R 寄存器的内部数值来指定。

CPR 20 100 将 C20 计数器预置为数值 100。

CPR 22 R200 用指令该被执行时的寄存器 200 的数值预置 C22 计数器。

当在 CPR 输入产生上升沿时，完成用数值预置计数器的工作。

状态输出 (C)

该输出表示计数器的逻辑状态。用字母 C 后接期望引用的计数器号表示，例如 C1, C25, C102 等。

当计数值为 0 时，该计数器的逻辑状态为 $C=1$ ，在其它情况下， $C=0$ 。

计数数值 (C)

该输出表示内部计数器的计数数值。用字母 C 后接期望引用的计数器号表示，例如 C1, C25, C102 等。

虽然在写作 C123 时与状态输出一样，当这两者是不同的，它们用于不同的指令类型。

在二进制类型的指令中，功能 C123 引用计数器的逻辑状态。

$C123 = M100$ 将计数器 123 的状态 (0/1) 赋予标志 M100。



INSTALLATION
MANUAL
(SOFT M: 5.2x)
(SOFT T: 6.2x)

PLC 资源

计数器

在算术和比较指令中，功能 C123 引用该计数器的内部计数。

I2 = MOV C123 R200

将计数器 C123 的计数传递给寄存器 R200

CPS C123 GT 1000 = M100

比较计数器 C123 的计数是否大于 1000，如果是，它将激活标志 M100。

PLC 用 32 位的变量存储每个计数器的计数。



INSTALLATION
MANUAL
(SOFT M: 5.2x)
(SOFT T: 6.2x)

PLC 资源

计数器

7.6.1 计数器的操作模式

如果 CEN 计数器输入被初始化 (CEN=1)，通过 CUP 和 CDW 输入，可以使计数器累加和递减。

CUP 和 CDW 输入的操作

每次在 CUP 输入产生上升沿，计数器的计数增加一个计数单位。

每次在 CDW 输入产生上升沿，计数器的计数递减一个计数单位。

CPR 输入的操作

如果在计数器的 CPR 输入产生上升沿，内部计数数值将采用新的数值。

CEN 输入的操作

如果选择了 CEN = 0，计数器将忽略 CUP 和 CDW 输入。如果要让计数器考虑这些输入，必须赋予 CEN = 1。



INSTALLATION
MANUAL
(SOFT M: 5.2x)
(SOFT T: 6.2x)

PLC 资源

计数器



CNC 8055 / CNC 8055i

FAGOR 

REF. 0112

(SOFT M: 5.2X)
(SOFT T: 6.2X)

PLC 编程

8



INSTALLATION
MANUAL
(SOFT M: 5.2x)
(SOFT T: 6.2x)

PLC 编程

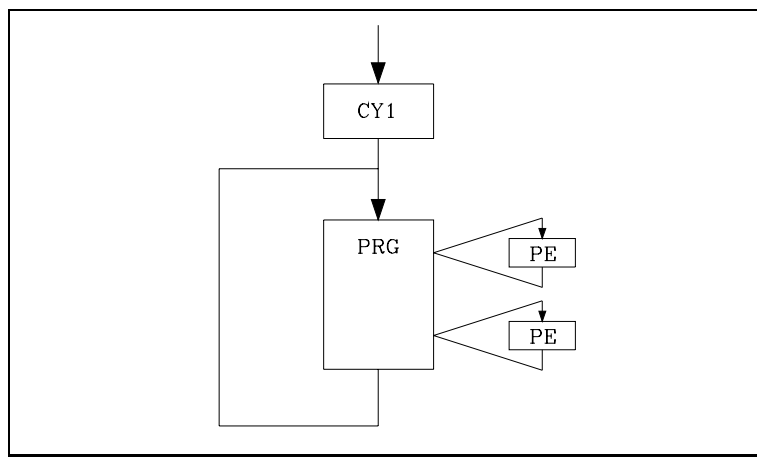
8. PLC 编程

PLC 程序是模块式结构，由下列模块组成：

- 主模块 (PRG)
- 周期性执行模块 (PE)
- 第一循环模块 (CY1)

每次 PLC 程序开始运行时，如果有第一模块，CNC 将首先执行的模块是第一循环模块 (CY1)，然后连续执行主程序模块 (PRG)，直到 PLC 程序被停止。

周期性执行的模块 (PE) 按为其建立的频率周期性执行。该时间周期从 CY1 循环的结束时刻计算。周期模块的执行将临时中断对主模块的执行。



当定义 PLC 程序时，必须同时考虑主模块 (PRG) 和周期模块 (PE) 的处理。

主模块 (PRG) 将被循环执行，如 6.2 节 PLC 程序执行所述。

周期性模块是可选择的，它的执行间隔时间由定义该模块的引导指令指定。

该模块可以用来处理某些关键的输入和输出，这些输入和输出在主程序中由于执行时间的限制不能被合理的安排时间检查或更新。

它不修改 PLC 资源的状态。因此，在周期性模块完全不执行时，可以恢复对主模块的执行。

周期性模块的 (PE) 处理如下：

1. 在执行 PE 模块前，PLC 考虑本地物理输入（中央单元连接器）的当前数值。
2. 运行周期性模块。
3. 将 PLC 的 "O" 资源的当前数值赋予本地物理输出 (中央单元连接器)。
4. 结束周期性模块的执行，恢复主模块的执行。



INSTALLATION
MANUAL
(SOFT M: 5.2x)
(SOFT T: 6.2x)

PLC 编程

当工作在远程物理输入和输出的情况下，使用 IREM RD 和 OREM WR 指令。



INSTALLATION
MANUAL
(SOFT M: 5.2x)
(SOFT T: 6.2x)

PLC 编程

8.1 模块结构

组成 PLC 程序的模块 (主模块 "PRG", 周期模块 "PE" 和第一循环模块 "CY1") 由一系列指令组成, 根据它们的功能, 可以划分为:

引导指令
可执行指令

引导指令为 PLC 提供有关模块的类型 (PRG, CY1,...) 和执行方式 (REA, IMA,...) 的信息。

可执行指令允许查询和 / 或改变 PLC 资源的状态, 由下列指令组成:

逻辑表达式 (布尔 0/1)	I28 AND I30
操作指令	= O25

逻辑表达式的组成:

查询指令	I28, O25
运算符	AND

所有的注释以 ";" : ";" 开始, 以 ";" 字符开始的行被认为是注释行, 因此上不被执行。

编程实例:

```

PRG           ; 引导指令
; Example    ; 注释 t
I100 = M102   ; 可执行指令
I28 AND I30   ; 逻辑表达式
= O25        ; 操作指令
I32 \        ; 查询指令 (表达式的第一部分)
AND I36      ; 查询指令 (表达式的第二部分)
= M300      ; 操作指令
END          ; 引导指令

```

参考附录 PLC 编程指令汇总

警告:



不允许出现空行, 每行至少应有一个注释。

8.2 引导指令

这些指令为 PLC 提供有关模块的类型 和执行方式 的信息

用于 PLC 编程的引导指令有：

PRG, PEt, CY1 定义模块类型。

PRG 主模块。
CY1 第一循环模块。
PE 周期性模块。每 t 毫秒执行一次。
 例如：PE 100，每 100 ms 执行一次。

END 表示模块的结束。如果没有定义它，PLC 就理解为在程序的最后一段结束程序。

用 **END** 引导指令编程的例子：

```

CY1    CY1 模块的开始
——
END    CY1 模块的结束
PRG    PRG 模块的开始
——
END    PRG 模块的结束
PE 100 PE 模块的开始
——
END    PE 模块的结束
  
```

不使用引导指令 **END** 的例子：

```

CY1    CY1 模块的开始
——
PRG    PRG 模块的开始
——
PE 100 PE 模块的开始
——
——    CY1, PRG 和 PE 模块的结束
  
```

L 标号。用于标识 程序行，只用于引用或程序跳转。

用字母 L 后接 3 位数字 (1-256) 表示，不必遵守任何顺序。

如果在同一程序中出现 2 个或多个数值相同的标号，在编译时，PLC 将显示相应的错误。

DEF 符号定义。允许将符号与 PLC 的变量相联系，可以在程序中通过变量名或通过相关的符号引用变量。

例如：

```
DEF EMERG I1
```

将符号 EMERG 赋予输入 I1，因此任何在程序中对 EMERG 的引用将被 PLC 解释为引用 I1。



INSTALLATION
 MANUAL
 (SOFT M: 5.2x)
 (SOFT T: 6.2x)

PLC 编程

引导指令

也可以使符号与任何带或不带符号的十进制数或前面有“\$”符号的十六进制数相关联。

应用这个可选功能，可以使从 PLC 程序模拟 CNC 键盘控制时的编程和后面理解 PLC 程序更为容易。

例如：

```
DEF HELP $FFF2
```

将符号“HELP”赋予 HELP 键的代码。

```
() = MOV HELP R101
```

将“HELP”键对应的代码赋予寄存器 R101。

```
CNCWR (R101, KEY, M101)
```

指示 CNC 存储在寄存器 R101 中的键代码对应于 HELP 键。

PLC 最多允许定义 200 个符号，这些定义必须在程序的最开始编写，必须在任何引导或可执行指令前。

符号最多由 8 个字符组成，不能和任何保留字重复，也不能用空格”“；等号“=”，括号“()”，逗号和分号“;”组成。

不允许出现符号的重复定义，但一个资源可以有多个符号。

例如：

```
DEF EMRGOUT O1
```

```
DEF SALEMGR O1
```

这些符号在 PLC 中预先定义过，它们与特定的标志和积存器 (M> 2047 y R > =500) 相关联，因此，不必定义它们。然而，如果需要的话，PLC 允许将不同的符号赋予它们。



INSTALLATION
MANUAL
(SOFT M: 5.2X)
(SOFT T: 6.2X)

PLC 编程

引导指令

REA, IMA 指示 PLC 后面所做的查询定义是 I, O, M 资源的实际 (REA) 还是映像 (IMA) 数值。

计数器、定时器和积存器没有映像数值，因此它们一直是采用实际数值。

操作指令 (=O32) 总是更新 PLC 资源的实际数值。

例如：

IMA 查询将要计算的映像数值。

I1 AND I2 = 01

REA 查询将要计算的数值。

IMA I3 AND REA M4 = 02

计算 I3 的映像数值和 M4 的实际数值。

IMA I5 REA = 03

计算 I5 的映像数值和后面的实际数值。

**IRD
IREMRD** 在读取相关的物理输入后更新本地输入的实际数值 (IRD) 远程输入的实际数值 (IREMRD)。

在使用这些指令时必须特别注意，因为这些输入的当前实际数值将丢失。

**OWR
OREMWR** 用相应 O 资源的当前实际数值更新本地物理输出 (OWR) 和远程物理输出 (OREMWR)。

MRD 用 CNC 的逻辑输出的数值更新资源 M5000/5957 和 R500/559 的数值。

在使用这些指令时必须特别注意，因为这些资源的当前实际数值将丢失。在执行这些指令后，新的数值将来自 CNC 逻辑输出（内部变量）相匹配。

MWR 用资源 M5000/5957 和 R500/559 的当前实际数值更新 CNC 的逻辑输入（内部变量）。

TRACE 该指令与逻辑分析仪一起使用，在执行 PLC 循环期间捕获数据。

必须记住，逻辑分析仪在每个循环 (PRG 和 PE) 的开始读取物理输入并更新相应的 CNC 逻辑输出标志后，在程序执行之前完成数据捕获。

使用该指令在执行 PLC 循环时可以完成另一次数据捕获。



INSTALLATION
MANUAL
(SOFT M: 5.2x)
(SOFT T: 6.2x)

PLC 编程

引导指令

如何使用 "TRACE" 指令的例子：

```

PRG
-----
TRACE   数据捕获
-----
TRACE   数据捕获
-----
TRACE   数据捕获
-----

END
PE 5
-----
TRACE   数据捕获
-----

END

```

在该程序中，数据捕获发生在扫描执行中：

- 在每个 PRG 循环的开始。
- 在每次执行周期模块 (PE) 时，(每 5 毫秒执行一次)。
- 在执行 PRG 模块期间捕获 3 次。
- 在执行 PE 模块期间捕获一次。

这样以来，通过 "TRACE" 指令可以完成任意次数的数据捕获，特别是在程序的关键点。

这些指令只在调试 PLC 程序时使用，并且应该避免一次调试整个程序。



INSTALLATION
MANUAL
(SOFT M: 5.2x)
(SOFT T: 6.2x)

PLC 编程

引导指令

8.3 查询指令

它们被用于计算 PLC 资源及用于 CNC-PLC 通讯的标志和寄存器。被划分为：

- 简单查询指令
- 信号沿检测查询指令
- 比较查询指令

所有的查询指令均允许前置运算符 **NOT**，这可以对查询的进行取反。

例如：

NOT I1 如果输入 I1 为 1，该查询返回 "0"，如果输入 I1 为 0，该查询返回 "1"。

简单查询指令

它们测试资源的状态并返回其逻辑状态。

I	1/512	输入
O	1/512	输出
M	1/5957	标志
T	1/256	定时器
C	1/256	计数器
B	0/31 R 1/499	寄存器位

例如：

I12 如果输入 12 有效，它将返回 1，否则返回 0。

信号沿检测查询指令

它们检查从上次查询以来，资源的状态是否发生了变化。

该查询可以用在实际或映像数值上。

有 2 种类型的指令：

- DFU** 检查在特定的变量是否产生了上升沿，从 0 到 1 的状态变化。如果有上升沿产生，它将返回 "1"。
- DFD** 检查在特定的变量是否产生了下降沿，从 1 到 0 的状态变化。如果有上升沿产生，它将返回 "1"。

不同组合的编程格式为：

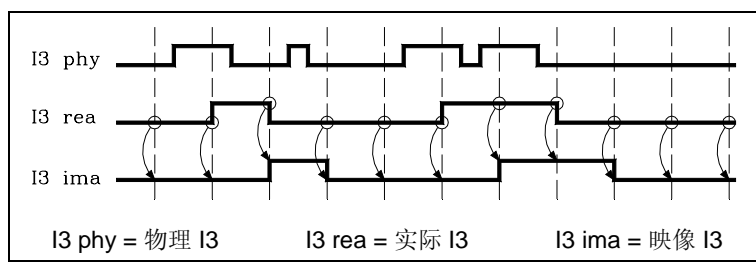
DFU (上升沿检测)	I 1/512
DFD (下降沿检测)	O 1/512
	M 1/5957

查询指令在检测标志 M4000 到 M4127, M4500 到 M4563, M4700 到 M4955 和 M5000 到 M5957 时，将用它们的实际数值进行，因为标志没有映像值

考虑到这些指令可以计算实际和映像数值，必须考虑下列几点：

- PLC 在循环的开始更新输入的实际数值，采用物理输入的数值。

- 在程序执行后更新输入、输出和标志的映像数值。



例如：

DFU I23

DFU B3R120

DFU AUXEND

比较查询指令

CPS 用于比较 2 个操作数，检查第一个操作数是否大于 (GT)，大于或等于 (GE)，等于 (EQ)，不等于 (NE)，小于或等于 (LE) 或小于 (LT) 第二个操作数。

可以用做操作数的有：定时器 (内部计时)，计数器 (内部计数)，寄存器，CNC-PLC 通讯寄存器和 (#) ± 2147483647 内的数或 0 到 \$FFFFFFFF 之间的数。

不同组合的编程格式：

CPS	T 1/256	GT	T 1/256
	C 1/256	GE	C 1/256
	R 1/559	EQ	R 1/559
	#	NE	#
		LE	
		LT	

如果满足要求的条件，查询指令将返回逻辑数值“1”；否则返回数值“0”。

编程实例：

CPS C12 GT R14 = M100

如果计数器 C12 的内部计数大于寄存器 R14 的数值，PLC 将使 M100 = 1，反之 M100=0。

CPS T2 EQ 100 = TG1 5 2000

当定时器 T2 经过的时间等于 100 时，定时器 T5 将被激活，并工作在单稳态模式，时间常数为 2 秒。



INSTALLATION
MANUAL
(SOFT M: 5.2x)
(SOFT T: 6.2x)

PLC 编程

查询指令

8.4 运算符和符号

用于分组和操作不同的查询指令。

可供使用的运算符： NOT AND OR XOR
可供使用的符号： ()

运算符的运算优先级从左到右，从最高到最低排列如下：

NOT AND XOR OR

“(和)”符号被用来明确和选择逻辑表达式的运算顺序。

例如：(I2 OR I3) AND (I4 OR (NOT I5 AND I6)) = O7

NOT 对查询的结果取反。

NOT I2 = O3

输入 I2 无效时输出 O3 有效。

AND 逻辑功能“与”。

I4 AND I5 = O6

输入 (I4, I5) 均有效时输出 O6 有效。

OR 逻辑功能“或”。

I7 OR I8 = O9

两个输入有一个有效时，输出 O9 有效。

XOR 逻辑功能“异或”。

I10 XOR I11 = O12

当输入 I10 和 I11 的逻辑值不同时，输出 O12 有效。

() 括号

它们被用来澄清和选择逻辑表达式的运算顺序。

例如：(I2 OR I3) AND (I4 OR (NOT I5 AND I6)) = O7

用运算符“(和)”分开的查询指令结果总是数值“1”，例如：

() = O2

输出 O2 总是逻辑“1”。



INSTALLATION
MANUAL
(SOFT M: 5.2X)
(SOFT T: 6.2X)

PLC 编程

运算符和符号

8.5 操作指令

根据从逻辑表达式获得的结果，操作指令可以改变 PLC 资源的状态及 CNC-PLC 通讯的标志。

逻辑表达式 = 操作指令

可以有多个操作指令与一个逻辑表达式相关联。所有的操作指令必须前置 “=” 符号。

所有的操作指令允许前置 NOT，它将对表达式的结果取反。

例如：

$I2 = O3 = NOT M100 = NOT TG1 \ 2 \ 100 = CPR \ 1 \ 100$

- 输出 O3 显示输入 I2 的状态。
- 标志 M100 显示输入 I2 的否定状态。
- 输入 I2 的下降沿将激活定时器 T2 的触发输入 TG1。
- 输入 I2 的上升沿将把计数器 C1 的数值预置为 100。

操作指令被划分为：

- 二进制赋值操作指令
- 二进制条件操作指令
- 顺序断点设置操作指令
- 算术操作指令
- 逻辑操作指令
- 特定操作指令

除采用物理输入外，操作指令可以改变 PLC 资源的状态。

当看见 "I 1/1024" 时，意味着只有没有使用的输入的状态可以被修改。

例如，当使用物理输入 I1 到 I32 时，只有输入 I33 到 I1024 可以改变。

8.5.1 二进制赋值指令

它们将从逻辑表达式获得的结果 (0/1) 赋予指定的资源。

= I	1/512		输入
= O	1/512		输出
= M	1/5957		标志
= TEN	1/256		定时器使能
= TRS	1/256		定时器复位
= TGn	1/256	n/R	定时器触发输入
= CUP	1/256		计数器累加
= CDW	1/256		计数器递减
= CEN	1/256		计数器使能
= CPR	1/256	n/R	计数器预置
= B	0/31	R 1/499	寄存器位

$I3 = TG1 \ 4 \ 100$

将输入 I3 的状态赋予定时器 T4 的触发输入 TG1，因此输入 I3 的上升沿将激活定时器 T4 的触发输入 TG1。

$(I2 \ OR \ I3) \ AND \ (I4 \ OR \ (NOT \ I5 \ AND \ I6)) = M111$

将从逻辑表达式 $(I2 \ OR \ I3) \ AND \ (I4 \ OR \ (NOT \ I5 \ AND \ I6))$ 获得的结果赋予标志 M111。



INSTALLATION
MANUAL
(SOFT M: 5.2x)
(SOFT T: 6.2x)

PLC 编程

操作指令

8.5.2 二进制条件操作指令

有 3 个指令 SET, RES 和 CPL 可以用于改变指定资源的状态。

它们的编程格式是：

= SET	I 1/512
= RES	O 1/512
= CPL	M 1/5957
	B 0/31 R 1/559

= SET 如果表达式结果为“1”，它将“1”赋予指定的资源。

如果从表达式求得的结果为“1”，它将“1”赋予指定的资源。如果结果为“0”，不改变资源状态。

例如：CPS T2 EQ 100 = SET B0R100

当定时器 T2 经过的时间等于 100 时，寄存器 R100 的 0 位将被设置为“1”。

= RES 如果表达式结果为“1”，它将“0”赋予指定的资源。

如果从表达式求得的结果为“1”，它将“0”赋予指定的资源。如果结果为“0”，不改变资源状态。

例如：I12 OR NOT I22 = RES M55 = NOT RES M65

当逻辑表达式的结果为“1”时，PLC 设置“M55=0”，且不改变 M65。

当逻辑表达式的结果为“0”时，PLC 设置“M65=0”且不改变 M55。

= CPL 如果表达式 = 1, 对资源求补。

如果从表达式求得的结果为“1”，它将对指定资源的状态求补。如果结果为“0”，不改变资源状态。

例如：DFU I8 OR DFD M22 = CPL B12R35

每次在输入 I8 检测到上升沿或在标志 M22 检测到下降沿，PLC 将对寄存器 R35 的位 12 求补。

8.5.3 顺序断点设置操作指令

这些操作中断程序的执行顺序，并在该程序的其他地方继续执行。

程序继续执行的地方必须有标号 (L 1/256)。

子程序是程序的一个组成部分，以标号 (L1/256) 开始，以引导指令 END 结束。

= JMP 无条件跳转。

如果从逻辑表达式求得的结果为“1”，该操作将使程序跳转到指定的标号处。如果结果为“0”，它将执行程序的下五行。

例如：

I8 = JMP L12	如果 I8 = 1，跳转到 L12
M14 AND B7R120 = O8	如果 I8=1 不执行
CPS T2 EQ 2000 = O12	如果 I8=1 不执行
L12	
(I12 AND I23) OR M54 = O6	

= CAL 调用子程序。

如果从逻辑表达式求得的结果为“1”，该操作将执行指定的子程序。

一旦这个操作指令结束，PLC 将继续执行下一条指令，或执行 CAL L1/256 指令后的可执行指令。

如果从逻辑表达式求得的结果为“0”，该操作将被 PLC 忽略，不执行子程序。

例如：I2 = CAL L5 = O2

如果 I2=1，它将执行子程序 L5，子程序执行结束后，PLC 将输出 O2 赋予输入 I2 (1) 的数值。

如果 I2=0，不执行子程序。PLC 将输出 O2 设置为输入 I2 (0) 的数值。

= RET 返回或子程序结束。

如果从逻辑表达式求得的结果为“1”，该操作被 PLC 作为引导指令 END 处理。如果从逻辑表达式求得的结果为“0”，该操作将被 PLC 忽略。

如果在子程序执行期间。PLC 检测到有效的 RET，它将结束子程序。

如果在子程序中没有编写 END 作为子程序的结束，PLC 将继续执行，直到到达模块的结尾 (END) 或程序的结束，它将在该点结束子程序的执行。

建议将子程序放置在主程序的 END 之后，因为如果将它们置于开始，PLC 以开始将执行它们，并将子程序的 END 解释为模块的 END，并以此认为程序结束，因为没有出现子程序调用。



INSTALLATION
MANUAL
(SOFT M: 5.2x)
(SOFT T: 6.2x)

PLC 编程

操作指令

8.5.4 算术运算操作指令

= MOV 将 PLC 的一个资源信息传递给另一个资源。

编程格式为：

	代码	代码	源代码	目标代码	要传递的位数
MOV	I 1/512	I 1/512	(Bin)	0 (Bin)	32
	O 1/512	O 1/512	1(BCD)	1(BCD)	28
	M 1/5957	M 1/5957			24
	T 1/256	R 1/559			20
	C 1/256				16
	R 1/559				12
	#				8
					4

源代码和目标代码指定数据的原始和目的格式 (二进制或 BCD) ，可以发送 4, 8, 12, 16, 20, 24, 28 或 32 位。

当不定义任何代码和传递的位数时，将采用 32- 位 (0032) 二进制对二进制格式。

```
MOV I12 M100 0032 从二进制到二进制，用 32 位格式。
MOV O21 R100 0012 从二进制到二进制，用 12 位格式。
MOV C22 O23 0108 从二进制到 BCD，用 8 位格式。
MOV T10 M112 1020 从 BCD 到二进制，用 20 位格式。
```

如果从二进制转换为 BCD 码产生的数据比 BCD 允许的最大数据大，数值将被截断，忽略最高有效位。

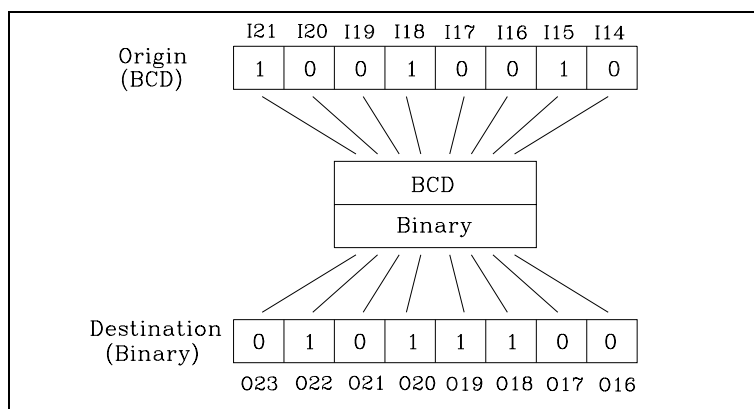
最大允许的 BCD 转换数据：

```
9 用 4 位 9999 用 16 位 9999999 用 28 位
99 用 8 位 99999 用 20 位 99999999 用 32 位
999 用 12 位 999999 用 24 位
```

在这种情况下，建议扩展传递采用的位数，如果有必要在中间步骤采用寄存器或标志。

例如：I11 = MOV I14 O16 108

如果输入 I11 的数值为“1”，PLC 将输入 I14 的逻辑状态和紧接下来的 7 路输入以 BCD 码传递给用二进制代码的从 O16 开始的 8 路输出。



INSTALLATION
MANUAL
(SOFT M: 5.2x)
(SOFT T: 6.2x)

PLC 编程

操作指令

= NGU 给寄存器中的所有位求补。

给寄存器中的所有 32 位求补 (改变每位的状态)。

例如 : I15 = NGU R152

如果输入 I15 的数值为 “1”，PLC 将对寄存器 R152 的所有 32 位求反。

R152 前	0001	0001	0001	0001	0001	0001	0001	0001
R152 后	1110	1110	1110	1110	1110	1110	1110	1110

= NGS 改变寄存器的符号。

例如 : I16 = NGS R89

如果输入 I16 的数值为 “1”，PLC 改变寄存器 R89 中内容的符号。

R89 前	0001	0001	0001	0001	0001	0001	0001	0001
R89 后	1110	1110	1110	1110	1110	1110	1110	1111

= ADS 它们可以用来进行算术操作，如加 (ADS), 减 (SBS), 乘 (MLS), 除 (DVS) 或模或除法的余数 (MDS)。

= SBS
= MLS
= DVS
= MDS 它的编程格式为：

ADS	R1/559	R1/559	R1/559
SBS	#	#	
MLS			
DVS			
MDS			

下面的可以用做操作数：寄存器，CNC-PLC 通讯寄存器和 (#) ±2147483647 内或 0 到 \$FFFFFFFF 之间的数。

计算的结果可以存储在寄存器或 CNC-PLC 通讯寄存器。

例如：R100=1234 和 R101=100

() = ADS	R100	R101	R102	R102 = 1234 + 100 = 1334
() = SBS	R100	R101	R103	R103 = 1234 - 100 = 1134
() = MLS	R100	R101	R104	R104 = 1234 x 100 = 123400
() = DVS	R100	R101	R105	R105 = 1234 : 100 = 12
() = MDS	R100	R101	R106	R106 = 1234 MOD 100 = 34
() = ADS	1563	R101	R112	R112 = 1563 + 100 = 1663
() = SBS	R100	1010	R113	R113 = 1234 - 1010 = 224
() = MLS	1563	100	R114	R114 = 1563 x 100 = 156300
() = DVS	R100	1000	R115	R115 = 1234 : 1000 = 1
() = MDS	8765	1000	R116	R116 = 8765 MOD 1000 = 765

警告：



如果在 DVS 操作中出现了被 “0” 除的情况，CNC 将停止 PLC 程序的执行，并显示相应的错误信息。



INSTALLATION
MANUAL
(SOFT M: 5.2X)
(SOFT T: 6.2X)

PLC 编程

操作指令

8.5.5 逻辑运算操作指令

= AND 它们用来在寄存器内容之间或数值与寄存器内容之间进行逻辑操作
= OR AND, OR 和 XOR 。其运算结果总是置于寄存器中。
= XOR

它的编程格式为：

AND	R1/559	R1/559	R1/559
OR	#	#	
XOR			

寄存器 (R1/559) 或用十进制、十六进制或二进制表示的数值可以定义为第一或第二操作数。

目标寄存器表示结果的存放位置，可以用寄存器 (R1/559) 来定义。

标志 M2003 被称为零标记，表示进行 AND, OR, XOR 操作的结果是否等于零，如果是零，则有 M2003=1。

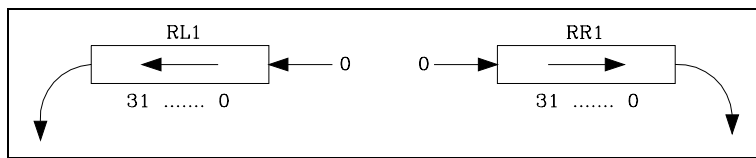
例如用 R200 = B1001 0010
 R201 = B0100 0101

()=AND	R200	R201	R202	R202=B0	M2003=1
()=OR	R200	R201	R203	R203=B11010111	M2003=0
()=XOR	R200	R201	R204	R204=B11010111	M2003=0
()=AND	B1111	R201	R205	R205=B00000101	M2003=0
()=OR	R200	B1111	R206	R206=B10011111	M2003=0
()=XOR	B1010	B1110	R207	R207=B00000100	M2003=0

= RR 用于寄存器顺时针 (RR) 或逆时针 (RL) 旋转，有 2 种类型的旋转：
= RL 类型 1 (RR1 或 RL1) 和类型 2 (RR2 或 RL2)。

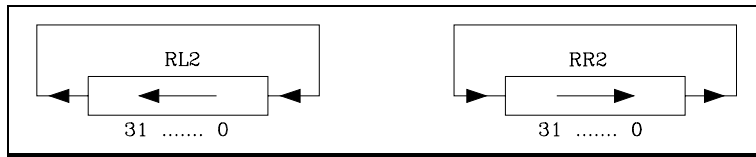
类型 1 的旋转 (RL1 或 RR1):

这种类型的旋转在最低有效位 (RL1) 输入 0，或在最高有效位 (RR1) 输入 0，寄存器中的其它位移动。最后一位的数值将消失。



类型 2 的旋转 (RL2 或 RR2):

按指令的方向循环旋转移位。



它的编程格式为：

	代码	重复次数	代码
RR1	R1/559	R1/559	R1/559
RR2		0/31	
RL1			
RL2			

必须定义源寄存器和目标寄存器，即使它们相同也要定义。重复次数表示寄存器旋转的次数。



INSTALLATION
 MANUAL
 (SOFT M: 5.2x)
 (SOFT T: 6.2x)

PLC 编程

操作指令

例如：

RR1 R100 1 R200 用类型 1 向右移动 1 次寄存器 R100 中的内容，
将结果保留在寄存器 R200 中。

RL2 R102 4 R101 用类型 2 左移 4 次寄存器 R102 中的内容，将结
果保留在寄存器 R101 中。

() = RL2 R17 4 R20

R17 = 0011 0000 1100 1100 0100 0110 1101 0100
R20 = 0000 1100 1100 0100 0110 1101 0100 0011



INSTALLATION
MANUAL
(SOFT M: 5.2x)
(SOFT T: 6.2x)

PLC 编程

操作指令

8.5.6 特殊操作指令

= ERA 用于清除资源组。指定要清除资源的第一个和最后一个。

它的编程格式为：

ERA	I	1/512	1/512
	O	1/512	1/512
	M	1/5957	1/5957
	T	1/256	1/256
	C	1/256	1/256
	R	1/559	1/559

标志可以是 M1/2047, M4000/4127, M4500/4563, M4700/4955 或 M5000/5957 和寄存器 R1/559。

当清除 I, O, M 或 R 组时, PLC 将它们设置为“0”。

如果定时器组被清除, 相当于对它们进行复位; 如果计数器组被清除, 相当于对它们进行数值 0 的预置。

该操作特别适合应用在第一循环模块 (CY1) 中要求将诸多资源设置为初始工作条件的情况。

例如：

I12 = ERA O5 12

如果输入 I12 的数值为“1”, PLC 将输出 O5 到 O12 设置为 0。

I23 = ERA C15 18

如果输入 I23 的数值为“1”, PLC 将计数器 C15 到 C18 预置为 0。

= CNCRD
= CNCWR

访问内部 CNC 变量。

它们被用来对 CNC 内部变量进行读取 (CNCRD) 和写入 (CNCWR), 其编程格式为：

CNCRD (变量, 寄存器, 标志)

CNCWR (寄存器, 标量, 标志)

CNCRD 操作将变量的内容加载到寄存器, CNCWR 操作将寄存器的内容读入到变量。

CNC 的内部变量将在“CNC-PLC 通讯”一章描述。

在该操作开始时, 表示被设置为“1”, 并一直保持这个数值到操作结束。

当请求不存在的变量的信息 (如不存在的轴的坐标) 时, 将显示错误信息。

例如：

CNCRD (FEED, R150, M200)

将通过功能 G94 在 CNC 选择的进给率数值加载到寄存器 R150。

CNCWR (R92, TIMER, M200)

用寄存器 R92 中的数值预置由 PLC 使能的定时器。



INSTALLATION
MANUAL
(SOFT M: 5.2x)
(SOFT T: 6.2x)

PLC 编程

操作指令

= PAR 检查寄存器的奇偶类型。

它的编程格式为：

PAR R1/559 M1/5957

如果寄存器的类型为 **EVEN**（偶），该操作将把指定的标志设置为“1”，如果为 **ODD**（奇），该操作将把指定的标志设置为“0”。

例如：

I15 = PAR R123 M222

如果 I15 = 1，PLC 将检查寄存器 R123 的奇偶，如果为 **EVEN**（偶），设置 M222 = 1，如果为 **ODD**（奇），设置 M222 = 0。



INSTALLATION
MANUAL
(SOFT M: 5.2X)
(SOFT T: 6.2X)

PLC 编程

操作指令



CNC 8055 / CNC 8055i

FAGOR 

REF. 0112

(SOFT M: 5.2x)
(SOFT T: 6.2x)

CNC-PLC 通讯

9



INSTALLATION
MANUAL
(SOFT M: 5.2x)
(SOFT T: 6.2x)

CNC-PLC 通讯

9. CNC-PLC 通讯

在 CNC 和 PLC 之间允许进行下列信息的交换：

- 从 CNC 通过控制 2 个系统之间的信息交换控制逻辑输入和输出，可以通过特定的 PLC 标志和寄存器周期性的完成。
- 从 CNC 传递 M, S 和 T 辅助功能到 PLC。
- 显示用户预先定义的屏幕及通过 PLC 的特定标志显示 CNC 产生的错误的有关信息。
- 从 PLC 读 / 写 CNC 变量。
- 从任何程序访问 PLC 变量。
- 在 CNC 屏幕上监视 PLC 变量。
- 从计算机用 DNC 方式通过 RS 232 C 和 RS 422 串行线访问 PLC 变量。



INSTALLATION
MANUAL
(SOFT M: 5.2x)
(SOFT T: 6.2x)

CNC-PLC 通讯

9.1 辅助功能 M, S, T

MBCD1 (R550)	MBCD* 寄存器对应于主通道，而 MBCDP 寄存器用于 PLC 通道。
MBCD2 (R551)	
MBCD3 (R552)	CNC 通过这些 32 位寄存器告诉 PLC 被执行程序段中编写的辅助 M 功能。
MBCD4 (R553)	
MBCD5 (R554)	如果在每个程序段中的辅助 M 功能少于 7 个，CNC 将采用编号低的寄存器传递信息，将数值 \$FFFFFFFF 赋予那些空闲的寄存器。
MBCD6 (R555)	
MBCD7 (R556)	
MBCDP1 (R565)	这样以来，如果某个程序段中包含功能 M100, M120 和 M135，CNC 将传递下列信息：
MBCD2 (R566)	MBCD1 (R550) = \$100
MBCD3 (R567)	MBCD2 (R551) = \$120
MBCD4 (R568)	MBCD3 (R552) = \$135
MBCDP5 (R569)	MBCD4 (R553) = \$FFFFFFFF
MBCD6 (R570)	MBCD5 (R554) = \$FFFFFFFF
MBCD7 (R571)	MBCD6 (R555) = \$FFFFFFFF
	MBCD7 (R556) = \$FFFFFFFF

使用下列方法之一确定某个特定的 M 功能是否被编写在正被执行的程序段中：

1. 逐一检查所有 MBCD 寄存器，直到发现特定的“M”功能或发现包含 \$FFFFFFFF 数值的寄存器。
2. 使用“MBCD*”格式，它允许一次检查所有 MBCD 寄存器。
例如：CPS MBCD* EQ \$30 =
如果检测到 M30，返回“1”，否则，返回“0”。

根据辅助功能在 M 功能表中的设置，它们可以在程序段的开始或末尾执行。

此外，这个表还将指定 CNC 是否要等待通用逻辑输入 AUXEND 信号来判断相应的 M 功能的执行是否结束。

SBCD (R557) 当使用主轴 BCD 编码的 S 信号时，即主轴机床参数 SPDLTYPE (P0) 时，采用该信号。

辅助 S 功能总是在程序段的开始执行，CNC 将等待通用逻辑输入 AUXEND 信号来判断相应的 M 功能的执行是否结束。



INSTALLATION
MANUAL
(SOFT M: 5.2x)
(SOFT T: 6.2x)

CNC-PLC 通讯

辅助功能 M, S, T

如果 S 输出用 2 位 BCD 码，CNC 将告诉 PLC 该寄存器将根据下面的转换表选择主轴速度：

编程的 S	S BCD	编程的 S	S BCD	编程的 S	S BCD
0	00	50-55	54	800-899	78
1	20	56-62	55	900-999	79
2	26	63-70	56	1000-1119	80
3	29	71-79	57	1120-1249	81
4	32	80-89	58	1250-1399	82
5	34	90-99	59	1400-1599	83
6	35	100-111	60	1600-1799	84
7	36	112-124	61	1800-1999	85
8	38	125-139	62	2000-2239	86
9	39	140-159	63	2240-2499	87
10-11	40	160-179	64	2500-2799	88
12	41	180-199	65	2800-3149	89
13	42	200-223	66	3150-3549	90
14-15	43	224-249	67	3550-3999	91
16-17	44	250-279	68	4000-4499	92
18-19	45	280-314	69	4500-4999	93
20-22	46	315-354	70	5000-5599	94
23-24	47	355-399	71	5600-6299	95
25-27	48	400-449	72	6300-7099	96
28-31	49	450-499	73	7100-7999	97
32-35	50	500-559	74	8000-8999	98
36-39	51	560-629	75	9000-9999	99
40-44	52	630-709	76		
45-49	53	710-799	77		

如果编写了大于 9999 的数值，CNC 将告诉 PLC 主轴速度对应的数值是 9999。

如果 S 输出使用 8 位 BCD，CNC 将通过该寄存器告诉 PLC 程序编写的主轴速度。

该数值用 BCD 格式 (8 位) 编码，以每分钟千分之一转为单位。

S 12345.678 = 0001 0010 0011 0100 0101 0110 0111 1000

如果程序段中没有编写 S，CNC 将把数值 \$FFFFFFFF 赋予该寄存器。

TBCD (R558) CNC 通过这个 32 位寄存器告诉 PLC 所选择的刀具在刀库中的位置。

如果通用机床参数 RANDOMTC (P25) 被设置为非随机刀库，那么，刀库的位置和刀号一致。

用 BCD 格式编码 (8 位)。

T 123 = 0000 0000 0000 0000 0000 0001 0010 0011

如果在程序段中没有编写 T，CNC 将把数值 \$FFFFFFFF 赋予该寄存器。

T 功能总是在程序段的开始被执行，并且 CNC 将等待通用逻辑输入 AUXEND 被激活，从而确认该功能执行完毕。



INSTALLATION
MANUAL
(SOFT M: 5.2x)
(SOFT T: 6.2x)

CNC-PLC 通讯

辅助功能 M, S, T

T2BCD (R559) 当进行特殊换刀 (系列号 ≥ 200) 或使用带非随机刀库的加工中心 (通用机床参数 RANDOMTC (P25) 时, 使用该寄存器。

CNC 通过这个 32 位寄存器告诉 PLC 当前主轴上的刀具在刀库 (空刀位) 中的放置位置。

用 BCD 格式编码 (8 位)。如果不需要第二 T 功能, CNC 将把数值 \$FFFFFFF 赋予该寄存器。

第二 T 功能和 M06 一起发送, 并且 CNC 将等待通用逻辑输入 AUXEND 被激活, 从而确认该功能执行完毕。



INSTALLATION
MANUAL
(SOFT M: 5.2x)
(SOFT T: 6.2x)

CNC-PLC 通讯

辅助功能 M, S, T

9.2 辅助功能 M, S, T 的传递

每次 CNC 执行一段程序时，有效的 M, S 和 T 功能信息被传递给 PLC。

M 功能： CNC 分析在程序段中编写的 M 功能，并根据它们的定义方式，将它们在运动前和 / 或后发送给 PLC。

为此，它使用变量“MBCD1”到“MBCD7” (R550 到 R556) 并激活通用逻辑输出“MSTROBE”指示 PLC 必须执行它们。

根据这些功能在功能表中的定义方式，CNC 可能等待或不等待通用逻辑输入 AUXEND 被激活，从而确认该功能执行完毕。

S 功能： 如果编写了 S 功能，并且主轴拥有 BCD 输入，CNC 将把该数值发送给变量“SBCD” (R557)，并激活通用逻辑输出“SSTROBE”指示 PLC 必须执行它。

这个传送在程序段的开始执行，并且 CNC 将等待通用逻辑输入 AUXEND 被激活，从而确认该功能执行完毕。

T 功能： CNC 将通过变量“TBCD” (R558) 指定程序段中编写的 T 功能，并激活通用逻辑输出“TSTROBE”指示 PLC 必须执行它。

这个传送在程序段的开始执行，并且 CNC 将等待通用逻辑输入 AUXEND 被激活，从而确认该功能执行完毕。

第二 T 功能： 如果涉及进行特殊换刀或使用带非随机刀库的加工中心，CNC 在执行 M06 功能时，将指定目前主轴上的刀具在刀库中的放置位置 (空刀位)。

这一指定将通过变量“T2BCD” (R559) 来实现，并通过激活通用逻辑输出“T2STROBE”告诉 PLC 必须执行它。并且 CNC 将等待通用逻辑输入 AUXEND 被激活，从而确认该功能执行完毕。

警告：



必须记住，在程序段执行的开始，CNC 可以通过激活它们的 STROBE 信号，告诉 PLC 执行 M, S, T 和 T2 功能，并等待它们的“AUXEND”信号。

FAGOR

INSTALLATION
MANUAL
(SOFT M: 5.2x)
(SOFT T: 6.2x)

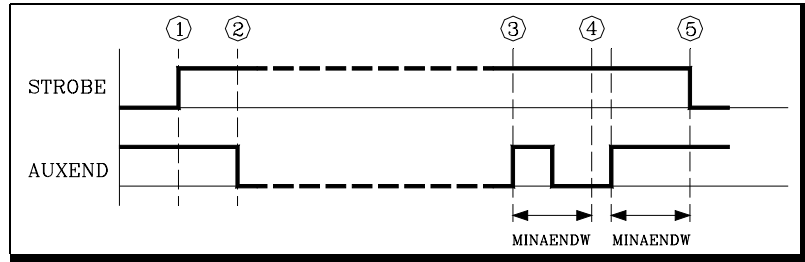
CNC-PLC 通讯

辅助功能 M, S, T 的
传递

Chapter 9
Page 7 of 14

9.2.1 用 AUXEND 信号传递 M, S, T

- 一旦完成了对程序段的分析，并将相应的数值发送给“MBCD1-7”，“SBCD”，“TBCD”和“T2BCD”变量，CNC将通过通用逻辑输出“MSTROBE”，“SSTROBE”，“TSTROBE”和“T2STROBE”告诉 PLC 必须执行的辅助功能。



- 当 PLC 检测到某个 STROBE 信号时，它将通过 CNC 的通用逻辑输出“ AUXEND”，告诉 CNC 相应功能的执行已经开始。
- PLC 将执行所要求的所有辅助功能，它必须分析下列 CNC 通用逻辑输出：
 - “MBCD1”到“MBCD7”和“MSTROBE”
执行 M 功能。
 - “SBCD”和“SSTROBE”
执行 S 功能。
 - “TBCD”和“TSTROBE”
执行 T 功能。
 - “T2BCD”和“T2STROBE”
执行第二 T 功能。
 一旦这些功能被执行，PLC 必须激活通用逻辑输入“ AUXEND”告诉 CNC 要求处理的功能已经完成。
- 一旦通用输入“ AUXEND”被激活，CNC 将要求该信号保持在激活状态，保持该状态的时间周期要比通用机床参数 MINAENDW (P30) 定义的时间周期长。
这样以来，就避免了由于 PLC 程序中不正确的逻辑引起 CNC 错误的中断该信号。
- 一旦信号“ AUXEND”保持逻辑高电平的时间超过了“MINAENDW (P30)”定义的时间周期，CNC 将通过通用逻辑输出“MSTROBE”，“SSTROBE”，“TSTROBE”，“T2STROBE”告诉 PLC 要求处理的辅助功能已经完成。

Warning:



在执行程序时，有几个辅助功能 (M, S, T) 的情况下，CNC 在 2 个连续的传递之间等待一个由通用机床参数 MINAENDW (P30) 设置的时间周期。



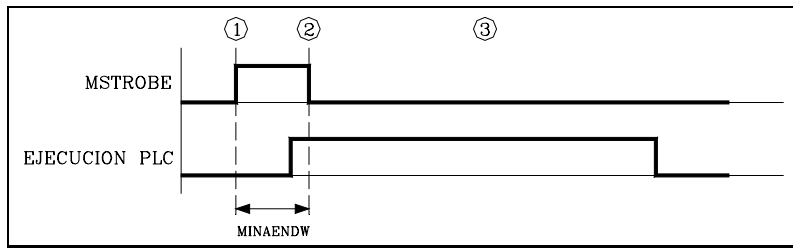
INSTALLATION
MANUAL
(SOFT M: 5.2x)
(SOFT T: 6.2x)

CNC-PLC 通讯

辅助功能 M, S, T 的
传递

9.2.2 不用 AUXEND 信号传递 M 功能

1. 一旦完成了对程序段的分析，并将相应的数值发送给“MBCD1-7”变量，CNC 将通过通用逻辑输出“MSTROBE”告诉 PLC 必须执行的辅助功能。



2. 在通用机床参数MINAENDW (P30)指定的时间周期内，CNC将保持通用逻辑输出“MSTROBE”被激活。
一旦过了这个时间周期，CNC 将继续执行程序。
建议赋予“MINAENDW (P30)”的数值大于或等于 PLC 循环的持续时间，以确保 PLC 检测 STROBE 信号的时间。
3. 当 PLC 检测到了通用逻辑信号“MSTROBE”被激活时，它将执行 CNC 的逻辑输出“MBCD1 到 7”要求的 M 辅助功能。

9.3 信息、错误、屏幕页的显示

PLC 拥有一系列的标志，允许在 CNC 屏幕上显示信息和错误，并可以显示用户预先定义的屏幕页。

显示信息 PLC 有 128 个标志，并且有它们相应的助记符，用于在 CNC 上显示信息。

M4000 MSG001	M4100 MSG101	M4125 MSG126
M4001 MSG002	M4101 MSG102	M4126 MSG127
M4002 MSG003	M4102 MSG103	M4127 MSG128
----	----	----
----	----	----

如果这些标志中的某一个被激活 (逻辑高电平)，CNC 将在 PLC 的信息显示窗口 (右上边) 显示所选择的信息号和相关的文本。

CNC 允许文本与每个 PLC 信息相关联 (PLC 信息编辑模式)。

如果 PLC 激活 2 个或多个信息，CNC 将总是显示优先级最高的信息，也就是编号最低的信息。这样以来，MSG1 的优先级最高，MSG128 的优先级最低。

在这个信息显示窗口，CNC 可以显示字符 + (加号)，这表示 PLC 激活了多个信息，如果在 PLC 操作模式访问有效信息页选项，可以显示这些信息。

可以从 PLC 程序 (逻辑低电平) 或从 CNC 键盘，选择有效信息将其关闭。

然而，根据程序的需要，PLC 可以在下一个循环重新激活它。

例如： DFU I10 = MSG1
 I10 = MSG2

1. 输入 I10 从 0 改变到 1。
 信息 MSG1 和 MSG2 被激活。
2. 用户用键盘删除该信息。
3. 在下一个 PLC 循环，因为 I10 被保持在“1”，MSG2 被再次激活。



INSTALLATION
MANUAL
(SOFT M: 5.2x)
(SOFT T: 6.2x)

CNC-PLC 通讯

信息、错误、屏幕页
的显示

显示错误 PLC 拥有 64 个标志，并且有它们相应的助记符，用于在 CNC 上显示错误。

M4500 ERR001	M4530 ERR031	M4561 ERR062
M4501 ERR002	M4531 ERR032	M4562 ERR063
M4502 ERR003	M4532 ERR033	M4563 ERR064
-----	-----	-----
-----	-----	-----

如果这些标志中的某一个被激活（逻辑高电平），CNC 将中断零件程序的执行，在屏幕的中心显示所选择的错误信息和相关的文本。

CNC 允许文本与每个 PLC 错误相关联 (PLC 错误编辑模式)。

建议通过访问外部输入改变这些标志的状态，因为 PLC 将不会停止，CNC 将在每个新的 PLC 循环扫描接收新错误信息，因此，阻止了对 PLC 模式的访问。

显示屏幕 (页) PLC 拥有 256 个标志，并且有它们相应的助记符，用于在 CNC 上显示屏幕 (页)。

M4700 PIC000	M4900 PIC200	M4953 PIC253
M4701 PIC001	M4901 PIC201	M4954 PIC254
M4702 PIC002	M4902 PIC202	M4955 PIC255
-----	-----	-----
-----	-----	-----

如果这些标志中的某个标志被激活（逻辑高电平），CNC 将在 PLC 信息显示窗口（右上边）显示字符 * (星号)，它表示由用户在图形编辑器模式定义的 256 个屏幕 (页) 至少有一个被激活。

如果在 PLC 操作模式访问有效页 (屏幕) 选项，所选择的屏幕 (页) 将被显示。

可以从 PLC 程序（通过把相应的标志设置为逻辑低电平），或者从 CNC 键盘，选择有效信息将其关闭。



INSTALLATION
MANUAL
(SOFT M: 5.2x)
(SOFT T: 6.2x)

CNC-PLC 通讯

信息、错误、屏幕页
的显示

9.4 从 CNC 访问 PLC

该 CNC 提供了访问 PLC 的操作模式，在该操作模式，可以完成：

- 监视用户 PLC 程序。
- 监视 PLC 资源。
- 修改 PLC 资源。
- 执行 PLC 指令 (编译, 执行等)。
- 其它。

同样，CNC 允许访问任何零件程序的 PLC 变量，并为它提供了几条高级语言指令用于该目的。它允许对输入、输出、标志、寄存器、定时器和计数器进行读取和修改。

9.5 通过 DNC 从 PC 访问 PLC

该 CNC 允许 PLC 通过 DNC 用 RS232C 和 RS422 串行线与计算机进行通讯。

这样以来，计算机可以访问 PLC 完成：

- 传递和接收 PLC 程序。
- 监视用户 PLC 程序。
- 监视 PLC 资源。
- 查询或修改 PLC 资源。
- 执行 PLC 指令 (编译, 执行等)。
- 其它。

可以从 FAGOR 公司销售部门获得 DNC 手册。



INSTALLATION
MANUAL
(SOFT M: 5.2x)
(SOFT T: 6.2x)

CNC-PLC 通讯

从 CNC 访问 PLC



CNC 8055 / CNC 8055i

FAGOR 

REF. 0112

(SOFT M: 5.2X)
(SOFT T: 6.2X)

CNC 逻辑输入和输出

10



INSTALLATION
MANUAL
(SOFT M: 5.2x)
(SOFT T: 6.2x)

CNC 逻辑输入和
输出

10. CNC 逻辑输入和输出

物理输入和输出是赋予系统中用于 PLC 控制，通过 CNC 连接器与外界通讯的 CNC 系统的输入和输出集的名称。

该 CNC 也拥有一系列逻辑输入和输出用于与 PLC 的标志和寄存器进行内部信息交换。这种类型的标志没有映像。

每路 CNC 逻辑输入和输出可以通过相应的 PLC 资源或通过它们的对应助记符进行引用。例如：

M5000	/EMERGEN
M5016	AUXEND
M5104	MIRROR1
M5507	/ALARM

以 “/” 开始的助记符表示该信号在低电平 (0 V.) 有效。

所有的助记符与变量相对应，可以用 NOT 操作符对其求反。例如：

NOT M5000	NOT /EMERGEN
NOT M5016	NOT AUXEND

CNC 逻辑输入和输出可以划分为：

- 通用逻辑输入。
- 轴逻辑输入。
- 主轴逻辑输入。
- 辅助主轴的逻辑输入。
- 键抑制逻辑输入。
- PLC 通道的逻辑输入。

- 通用逻辑输出。
- 轴逻辑输出。
- 主轴逻辑输出。
- 辅助主轴的逻辑输出。
- 键状态逻辑输出。
- PLC 通道的逻辑输出。



INSTALLATION
MANUAL
(SOFT M: 5.2x)
(SOFT T: 6.2x)

CNC 逻辑输入和
输出

10.1 通用逻辑输入

警告：



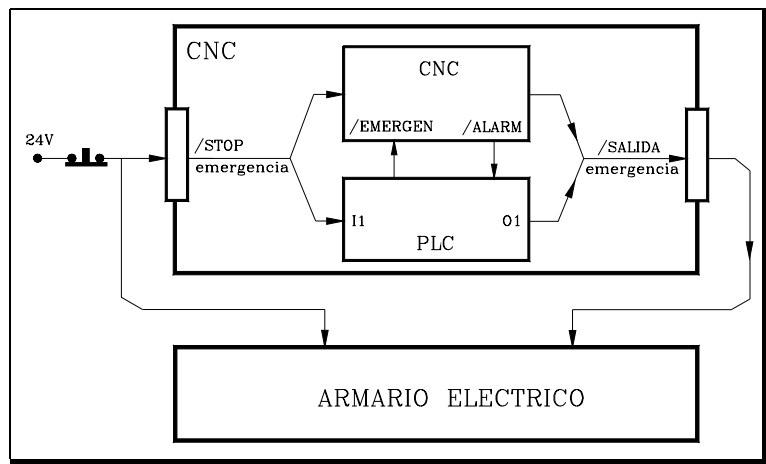
这些输入必须在 PLC 程序中定义。

/EMERGEN	(M5000)	/STOP	(M5001)
/FEEDHOL	(M5002)	/XFERINH	(M5003)
CYSTART	(M5007)		

/EMERGEN (M5000) 有 2 种方式在 CNC 引起紧急情况，通过激活物理输入 / EMERGENCY STOP（急停），或从 PLC 激活通用逻辑输入“/EMERGEN”。

8055 CNC 轴模块连接器 X9 的引脚 2

8055i CNC 连接器 X2 的引脚 10。



当 PLC 设置 "/EMERGEN" 输入为低电平 (0V) 时，CNC 停止轴和主轴并显示相应的错误信息。

同样，CNC 激活 "/EMERGENCY OUTPUT" 和 "/ALARM" 信号，让外界和 PLC 知道在 CNC 有紧急情况发生。

在 "/EMERGEN" 输入为低电平 (0V) 时，CNC 不允许执行程序，并中断所有试图移动轴和主轴的运动。

当 PLC 把 "/EMERGEN" 输入拉回高电平 (24V) 时，CNC 关闭 "/EMERGENCY OUTPUT" 和 "/ALARM" 信号使外界和 PLC 知道在 CNC 不再有紧急情况。

例如：I-EMERG AND (其它条件) = /EMERGEN

如果外部紧急输入被激活或任何其它紧急情况发生，CNC 通用逻辑输入 /EMERGEN 必须被激活。当不再有紧急情况时，该信号必须为高电平。



INSTALLATION
MANUAL
(SOFT M: 5.2x)
(SOFT T: 6.2x)

CNC 逻辑输入和
输出

通用逻辑输入

/STOP (M5001) 当 PLC 把该信号设置为低电平时，CNC 停止零件程序的执行并保持主轴转动。

为了继续执行程序并将该信号设置为逻辑高电平，必须激活通用逻辑输入 CYSTART。

对该 /STOP 信号的处理与对 CNC 前操作面板上 STOP 键的处理相似，即使在 /STOP 信号为逻辑低电平 (0)，所有的键均处于使能状态。

例如：() = /STOP

总是允许执行零件程序。

/FEEDHOL (M5002) 当 PLC 把该信号设置为低电平时，CNC 停止轴的运动 (保持主轴转动)。当信号返回高电平时，轴的运动将继续。

如果 /FEEDHOL 信号在没有运动的程序段中被激活 (0V)，CNC 将继续执行程序，直到检测到运动程序段。

例如：() = /FEEDHOL

总是允许轴的运动。

/XFERINH (M5003) 如果 PLC 把该信号设置为低电平，CNC 阻止下一程序段的开始，但要完成正在被执行的程序段的执行。当该信号返回到逻辑高电平时，CNC 继续执行程序。

例如：() = /XFERINH

总是允许执行下段程序。

CYSTART (M5007) 如果按动了 CNC 前操作面板上的 START 键，将通过通用逻辑输出 START 告诉 PLC。

如果 PLC 程序认为没有阻止零件程序执行的因素，CYSTART 信号必须设置为逻辑高电平，开始程序的执行。

CNC 将通过通用逻辑输出 INCYCLE 表示被执行的程序。此时，CYSTART 可以返回到逻辑低电平。

例如：START AND (其它条件) = CYSTART

当循环 START 键被按动时，CNC 激活通用逻辑输出 START。

PLC 在将通用逻辑输入 CYSTART 设置为高电平使程序开始执行前，必须检查其它条件 (液压，安全装置等) 是否满足。

SBLOCK (M5008) 当 PLC 将该信号设置为高电平时，CNC 改变到单段程序执行模式。

对该信号的处理与接收到按动单段执行软键的处理相似。



INSTALLATION
MANUAL
(SOFT M: 5.2x)
(SOFT T: 6.2x)

CNC 逻辑输入和
输出

通用逻辑输入

MANRAPID (M5009) 如果 PLC 将该信号设置为逻辑高电平，CNC 对 JOG 模式的所有运动选择快速进给。

当该信号返回到逻辑低电平时，在 JOG 模式执行的运动以前面选择的进给率进行。

对该信号的处理与接收到控制面板上快速进给键的处理相似。

EXRAPID (M5057) 信号与此类似，但用于执行中的运动。

OVRCAN (M5010) 如果 PLC 将该信号设置为逻辑高电平，CNC 选择 100% 的进给率倍率（**OVERRIDE**）不管这个选择是通过 PLC, DNC, 程序或是通过控制面板的旋钮。

在 **OVRCAN** 信号被激活期间（逻辑电平 1），CNC 对每钟操作模式施加与该模式对应的进给率的 100 % 倍率。

LATCHM (M5011) 允许在 JOG 模式选择 JOG 键操作的类型。

如果 PLC 将该信号设置为逻辑低电平，轴只在相应的 JOG 键被按动时才运动。

如果 PLC 将该信号设置为逻辑高电平，轴将从相应的 JOG 键被按动开始运动，直到 **STOP** 键或 **JOG** 键被按动才停止。在这种情况下，运动转换到新键指定的轴。

MACHMOVE (M5012) 当工作在倾斜平面的坐标转换模式时，轴的运动是相对于零件轴进行的。

为了通过手轮或键盘沿机床轴完成手动移动，使用 **G53** 或在 PLC 激活 CNC 的通用输入 "**MACHMOVE (M5012)**。

如果 **MACHMOVE = 0**

运动与零件坐标轴一致。

如果 **MACHMOVE = 1**

运动与机床坐标轴一致。

参考编程手册中 "坐标变换" 一章。



INSTALLATION
MANUAL
(SOFT M: 5.2x)
(SOFT T: 6.2x)

CNC 逻辑输入和
输出

通用逻辑输入

ACTGAIN2 (M5013) 轴和主轴可以有 2 个增益和加速度范围。

缺省时，总是首先采用第一个范围。就是用轴机床参数和主轴机床参数 ACCTIME (P18), PROGAIN (P23), DERGAIN (P24) 和 FFGAIN (P25) 指定的那个。

通用机床参数 ACTGAIN2 (P108) 表示用什么功能在那种操作方式下采用第二个范围，即用轴机床参数 ACCTIME2 (P59), PROGAIN2 (P60), DERGAIN2 (P61) 和 FFGAIN2 (P62)，或主轴机床参数 ACCTIME2 (P47), PROGAIN2 (P48), DERGAIN2 (P49) 和 FFGAIN2 (P50) 表示的那个范围。

不论激活那种操作模式和功能，这个增益和加速度也可以从 PLC 改变。为此，要使用通用输入 ACTGAIN2 (M5013)。

如果 ACTGAIN2 (M5013) = 0

CNC 采用第一范围。

如果 ACTGAIN2 (M5013) = 1

CNC 采用第二范围。

警告：



增益和加速度范围的改变总是在程序段的开始进行。

当工作在圆角 (G5) 方式时，改变直到编写了 G07 才发生。

RESETIN (M5015) 当选择 JOG 模式并且没有轴的运动，或选择执行程序但没有运行时，该信号由 CNC 处理。

当该信号有上升沿（从低电平转换为高电平）时，CNC 采用由机床参数选择的加工条件。

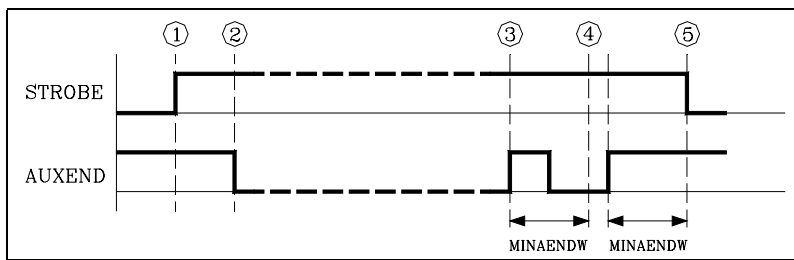
CNC 将通过通用逻辑输出 RESETOUT 表示选择了该功能。

对该信号的处理与接收到控制面板上 RESET 键的处理相似。

AUXEND (M5016) 该信号用于辅助功能 M, S 和 T 的执行, 它告诉 CNC, PLC 正在执行这些功能。

它按下列方式操作:

- 一旦完成了对程序段的分析, 并将相应的数值发送给 "MBCD1-7", "SBCD", "TBCD" 和 "T2BCD" 变量, CNC 将通过通用逻辑输出 "MSTROBE", "SSTROBE", "TSTROBE" 和 "T2STROBE" 告诉 PLC 必须执行的辅助功能。



- 当 PLC 检测到某个 STROBE 信号时, 它将通过 CNC 的通用逻辑输出 "AUXEND", 告诉 CNC 相应功能的执行已经开始。
- PLC 将执行所要求的所有辅助功能, 它必须分析下列 CNC 通用逻辑输出:
 - "MBCD1" 到 "MBCD7" 和 "MSTROBE"
执行 M 功能。
 - "SBCD" 和 "SSTROBE"
执行 S 功能。
 - "TBCD" 和 "TSTROBE"
执行 T 功能。
 - "T2BCD" 和 "T2STROBE"
执行第二 T 功能。
 一旦这些功能被执行, PLC 必须激活通用逻辑输入 "AUXEND" 告诉 CNC 要求处理的功能已经完成。
- 一旦通用输入 "AUXEND" 被激活, CNC 将要求该信号保持在激活状态, 保持该状态的时间周期要比通用机床参数 MINAENDW (P30) 定义的时间周期长。
这样以来, 就避免了由于 PLC 程序中不正确的逻辑引起 CNC 错误的中断该信号。
- 一旦信号 "AUXEND" 保持逻辑高电平的时间超过了 "MINAENDW (P30)" 定义的时间周期, CNC 将通过通用逻辑输出 "MSTROBE", "SSTROBE", "TSTROBE", "T2STROBE" 告诉 PLC 要求处理的辅助功能已经完成。

TIMERON (M5017) CNC 提供了一个定时器, 该定时器可以被使能和关闭。通过 CNC 的逻辑输入, 当 PLC 将信号 TIMERON 设置为逻辑高电平时, 它将被使能 (定时)。

可以通过内部变量 TIMER 访问这种通用定时器。该定时器的一个典型应用就是监视刀具寿命。

TREJECT (M5018) PLC 将该信号设置为逻辑高电平告诉 CNC 拒绝使用该刀具, 即使该刀具还没有达到服务期限。其典型应用是当 PLC 检测到刀具破损时要求换刀。



INSTALLATION
MANUAL
(SOFT M: 5.2x)
(SOFT T: 6.2x)

CNC 逻辑输入和
输出

通用逻辑输入

PANELOFF (M5019) PLC 将该信号设置为逻辑高电平告诉 CNC 前面板键盘 (MONITOR/KEYBOARD) 和 CNC 的控制面板键盘被关闭。

建议通过访问外部输入改变该标志的状态，因为 PLC 并不停止，并且 CNC 在每个新的 PLC 扫描循环将接收错误信息，从而阻止对任何 PLC 模式的访问。

POINT (M5020) 当用手动方式进行仿形扫描时，采用点对点数字化方式时，CNC 使用该信号。

每次检测到上升沿（从逻辑低电平转换到逻辑高电平），CNC 将产生新的程序点。

TOOLMOVE (M5021) 当工作在倾斜平面的坐标转换模式时，轴的运动是相对于零件轴进行的。

为了通过手轮或键盘沿机床轴完成手动移动，使用 G47 或在 PLC 激活 CNC 的通用输入 "TOOLMOVE (M5021)。

如果 TOOLMOVE= 0

运动与零件坐标轴一致。

如果 TOOLMOVE= 1

运动与机床坐标轴一致。

参考编程手册中 "坐标变换" 一章。

PLCABORT (M5022) PLC 将该信号设置为逻辑高电平告诉 CNC 必须停止 PLC 轴。它也可以取消其它的运动和 PLC 发送的其它可能的程序段。

一旦这个过程结束，CNC 将自动关闭该信号。

下面的例子说明如何用 PLC 控制轴，可以通过外部按钮移动轴。

在每次按下 "C+" 按钮时，PLC 将命令 "C" 轴移动 1 米，当该按钮释放时，停止运动。

```
DEF CPLUS I2           ;按钮 "C+"
```

```
DFU CPLUS =CNCEX (G91 G1 C1000 F3000, M1)
```

；当按钮被按动时，移动 1000mm。

```
DFD CPLUS = SET PLCABORT
```

；当按钮释放时，停止运动。

通电时，CNC 将该标志设置为 "0"。



INSTALLATION
MANUAL
(SOFT M: 5.2x)
(SOFT T: 6.2x)

CNC 逻辑输入和
输出

通用逻辑输入

PLCREADY (M5023) 该标志表示 PLC 状态。

PLCREADY = 0 PLC 停止
PLCREADY = 1 PLC 在执行中

如果该标志被设置为 0，PLC 程序将停止。

为了使 CNC 允许主轴和 / 或轴的运动，该标志必须设置为 1。否则，它将发送相应的错误信息。

INT1 (M5024) PLC 将这些信号中的某一个设置为逻辑状态 "1" 告诉 "CNC 中断当前运行的程序，跳转去执行中断子程序，子程序的号分别由通用机床参数 "INT1SUB" (P35), "INT2SUB" (P36), "INT3SUB" (P37) 或 "INT4 (M5027)" "INT4SUB" (P38) 指定。

所有这些输入有相同的优先级并由电平激活（不是上升或下降沿）。只能注意到第一个被检测为高电平 ("1") 的输入。

这些信号 "INT1", "INT2", "INT3", "INT4" 的状态不存储；因此，建议在 PLC 通过指令 "=SET" 激活这些标志。当相应的子程序开始执行时，这些标志自动关闭。

中断子程序不能再被中断。

BLKSKIP1 (M5028) PLC 将该信号设置为逻辑高电平告诉 CNC 程序段跳转条件 "/ 或 /1" 被满足，因此，有该程序段跳转条件的程序段不被执行。

BLKSKIP2 (M5029) PLC 将该信号设置为逻辑高电平告诉 CNC 程序段跳转条件 "/ 或 /2" 被满足，因此，有该程序段跳转条件的程序段不被执行。

BLKSKIP3 (M5030) PLC 将该信号设置为逻辑高电平告诉 CNC 程序段跳转条件 "/ 或 /3" 被满足，因此，有该程序段跳转条件的程序段不被执行。

M01STOP (M5031) PLC 将该信号设置为逻辑高电平告诉 CNC，当辅助功能 M01 被执行时，停止零件程序的执行。

TOOLINSP (M5050) CNC 在 MC, MCO, TC 和 TCO 模式时考虑该输入。

它表示为了检查刀具，在执行操作或零件程序后，是否必须按动 "T" 键。

TOOLINSP = 0 在中断执行时，可以使用刀具检查模式。
TOOLINSP = 1 要访问刀具检查模式，首先中断程序的执行，然后按 "T" 键。

RETRACE (M5051) 当通用机床参数 RETRACAC (P133) = 1，可以使用反向执行功能时，CNC 考虑该输入。



INSTALLATION
MANUAL
(SOFT M: 5.2x)
(SOFT T: 6.2x)

CNC 逻辑输入和
输出

通用逻辑输入

如果在零件程序执行期间，PLC 将该信号设置为高电平，反向执行功能将被激活。CNC 将中断程序的执行开始反向执行已经执行了的程序段。

当 PLC 将该信号重新设置为低电平时，反向执行被取消。CNC 开始执行已经反向执行的部分并执行零件的未加工部分。

最多可以反向执行已经执行的 50 段程序段。

在下列情况下，反向执行功能结束：

- 当前面的 50 段程序已反向执行完毕。
- ✚ 当已经反向执行到程序的开始时。
- 当发现包含 M, S 或 T 功能的程序段时。
- 当发现高级语言程序段时。

在所有这些情况下，CNC 激活 RETRAEND (M5522) 信号让 PLC 知道所有可能的程序段已执行完毕。

在反向功能有效期间，不能进行刀具检查和 MDI 操作。

在固定循环有效期间和在“预览”方式，不能激活反向执行功能。

ACTLIM2 (M5052) PLC 将该信号设置为高电平"告诉" CNC 激活由变量 LIMPL(X-C) 和 LIMMI(X-C) 设置的第二行程限位。

当已经用轴机床参数 LIMIT+ (P5) 和 LIMIT- (P6) 设置了第一行程限位时，将考虑第二行程限位。



INSTALLATION
MANUAL
(SOFT M: 5.2x)
(SOFT T: 6.2x)

CNC 逻辑输入和
输出

通用逻辑输入

HNLINARC (M5053) 当通过通用输入 "MASTRHND (M5054)" 选择 "路径手轮" 工作方式时，该信号用来选择运动类型。

M5053 = 0 沿直线路径。

M5053 = 1 沿圆弧路径。

对于直线路径，必须用 MASLAN 变量指定路径角度，对圆弧路径，必须用变量 MASCFI 和 MASCSE 指定圆心坐标。

MASLAN, MASCFI 和 MASCSE 变量可以从 CNC, DNC 和 PLC 进行读写。

MASTRHND (M5054) PLC 将该信号设置为高电平，"告诉" CNC 激活 "路径手轮" 模式。

M5054 = 0 正常手轮。

M5054 = 1 路径手轮模式 ON。

CAXSEROK (M5055) 必须用于车床模块，当 "C" 轴和主轴共享一个驱动时。

PLC 将该信号设置为高电平，让 CNC 知道驱动已经准备工作在 "C" 轴模式。

[5.10 Sercos](#) 节描述了 "C" 轴如何与主轴共享一个驱动。

EXRAPID (M5057) 如果 PLC 将该信号设置为高电平，编写的运动将以快速运动完成。

当该信号返回低电平时，运动以编写的进给率完成。

对该信号的处理与接收到控制面板上快速进给键的处理相似。

[MANRAPID \(M5009\)](#) 信号与此类似，但只是用于 JOG 模式的运动。



INSTALLATION
MANUAL
(SOFT M: 5.2x)
(SOFT T: 6.2x)

CNC 逻辑输入和
输出

通用逻辑输入

10.2 轴逻辑输入

有几组轴逻辑输入 (LIMIT, DECEL 等), 通过数字序号 1 到 7(LIMIT+2, DECEL1 等) 可以引用所对应的轴。

这些序号与赋予通用机床参数 "AXIS1" 到 "AXIS8" 的数值无关。

这些变量根据轴的逻辑顺序编号。

例如, 如果 CNC 控制 X, Y, Z, B, C 和 U 轴, 其顺序将是: X, Y, Z, U, B, C, 因此:

LIMIT+1, LIMIT-1, DECEL1, 等	用于 X 轴。
LIMIT+2, LIMIT-2, DECEL2, 等	用于 Y 轴。
LIMIT+3, LIMIT-3, DECEL3, 等	用于 Z 轴。
LIMIT+4, LIMIT-4, DECEL4, 等	用于 U 轴。
LIMIT+5, LIMIT-5, DECEL5, 等	用于 B 轴。
LIMIT+6, LIMIT-6, DECEL6, 等	用于 C 轴。

LIMIT+1 (M5100) 和 LIMIT-1 (M5101)
LIMIT+2 (M5150) 和 LIMIT-2 (M5151)
LIMIT+3 (M5200) 和 LIMIT-3 (M5201)
LIMIT+4 (M5250) 和 LIMIT-4 (M5251)
LIMIT+5 (M5300) 和 LIMIT-5 (M5301)
LIMIT+6 (M5350) 和 LIMIT-6 (M5351)
LIMIT+7 (M5400) 和 LIMIT-7 (M5401)

PLC 将这些信号设置为逻辑高电平, 以此告诉 CNC 对应轴的移动范围已超出行程限位开关确定的正向 (+) 或负向 (-) 的移动范围。

在这种情况下, CNC 将停止轴的进给和主轴的旋转并显示相应的错误信息。

在手动 (JOG) 操作模式, 超过行程范围的轴可以按正确的方向移动将其置于合适的行程范围之内。

DECEL1 (M5102) 在进行机床参考点搜索时, CNC 使用这些信号。

DECEL2 (M5152)
DECEL3 (M5202) 如果 PLC 将这些信号之一设置为高电平, 这将告诉 CNC 相应轴的机床参考点搜索开关已被按动。
DECEL4 (M5252)

DECEL5 (M5302)
DECEL6 (M5352) 在机床参考点搜索模式, 当该信号被激活时, CNC 将使轴的运动减速, 将由轴机床参数 "REFEED1" 指定的快速进给率改变为轴机床参数 "REFEED2" 指定的慢速进给率。在减速后, 接到来自相应轴的反馈系统的信号后, 确认参考点搜索完成。
DECEL7 (M5402)



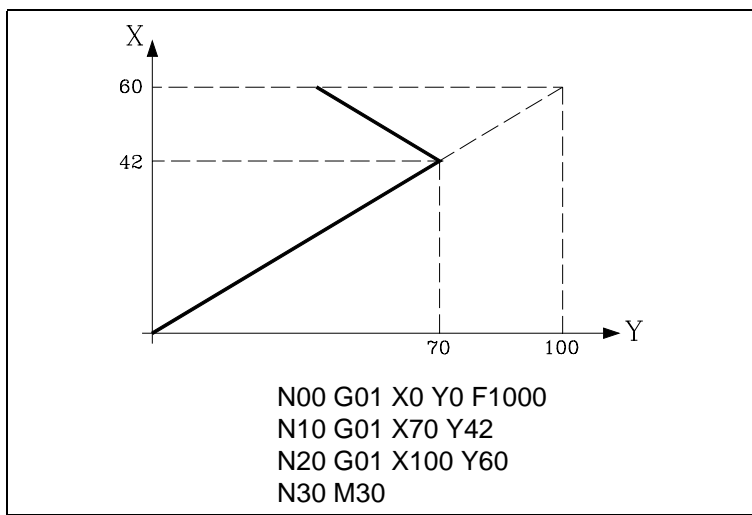
INSTALLATION
 MANUAL
 (SOFT M: 5.2x)
 (SOFT T: 6.2x)

CNC 逻辑输入和
 输出

轴逻辑输入

INHIBIT1 (M5103) PLC 将这些信号之一设置为高电平，这将告诉 CNC 阻止相应轴的任何运动。当 PLC 再次将该信号设置为低电平时，该运动将继续。
INHIBIT2 (M5153)
INHIBIT3 (M5203) 如果被抑制的轴与其它轴一起运动，所有这些轴均将停止运动，直到该信号返回逻辑低电平。
INHIBIT4 (M5253)
INHIBIT5 (M5303)
INHIBIT6 (M5353)
INHIBIT7 (M5403)

MIRROR1 (M5104) 如果 PLC 将这些信号之一设置为高电平，CNC 将对相应轴的运动施加镜像功能。
MIRROR2 (M5154)
MIRROR3 (M5204) 必须记住，如果在程序编写的运动中该信号被激活，CNC 只对运动施加镜像功能，对终点坐标不施加镜像功能。
MIRROR4 (M5254)
MIRROR5 (M5304)
MIRROR6 (M5354)
MIRROR7 (M5404)



如果在执行 N20 中编写的运动段时，与 X 轴对应的“MIRROR1”信号被激活，CNC 将对剩余运动的 X 方向施加镜像功能。

这样以来，运动的新终点将为 X40 Y60。

通过激活这些信号，可以用单个程序加工对称的零件。例如鞋底的加工。

为了与功能 G11, G12, G13 和 G14 获得相同的效果，有必须在激活这些信号时，将相应的轴置于零件原点。

SWITCH1 (M5105) 当用同一伺服驱动控制 2 根轴时，该标志可以用于在 2 根轴之间进行速度命令的切换。
SWITCH2 (M5155)
SWITCH3 (M5205) 参考 5.11 用单个驱动控制轴 (2)。
SWITCH4 (M5255)
SWITCH5 (M5305)
SWITCH6 (M5355)
SWITCH7 (M5405)

DRO1 M5106 这些输入和相应的“SERVOON”输入可以使轴工作在 DRO 状态。

DRO2 M5156 为了使轴工作在 DRO 模式，它的“DRO”输入必须为逻辑高电平，它对应的“SERVOON”输入必须为逻辑低电平。
DRO3 M5206
DRO4 M5256

DRO5 M5306 当某根轴用做 DRO 轴时，其位置环是开环，在运动中它的跟随误差将被忽略。
DRO6 M5356
DRO7 M5406

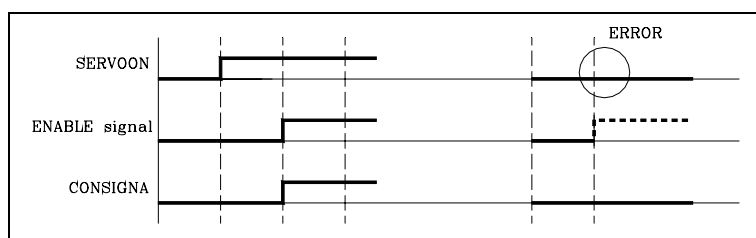
如果 DRO 信号返回到低电平，该轴将不再是 DRO 轴，CNC 将把当前的位置作为位置值，将数值 0 赋予跟随误差。

SERVO1ON (M5107) 当这些信号中的某一个被设置为逻辑高电平时，CNC 将相应轴的位置环设置为闭环。
SERVO2ON (M5157)
SERVO3ON (M5207)
SERVO4ON (M5257)
SERVO5ON (M5307) 如果设置为低电平，CNC 不将该轴的位置环设置为闭环。任何位置偏差将被作为跟随误差存储，因此，当该信号返回高电平时，该轴能够返回相应的位置。
SERVO6ON (M5357)
SERVO7ON (M5407)

这些信号由 PLC 控制，当位置环是闭环时，它们将由 CNC 根据赋予该机床参数“DWELL”(P17)的数值来处理。

DWELL = 0

如果要运动的轴的机床参数 DWELL (P17) 被设置为 0，在使能信号 ENABLE 必须输出时，CNC 将检查 SERVOON 信号的状态。



如果 SERVOON 信号为高电平，CNC 允许通过激活 ENABLE 信号移动该轴并输出要求的模拟电压。

另一方面，如果 SERVOON 信号为低电平，或者如果它在轴移动期间发生改变，CNC 将停止轴的进给和主轴的旋转，并显示相应的错误信息。

DWELL<>0

如果要移动轴的机床参数 DWELL (P17) 被赋予非“0”的数值，在使能信号 ENABLE 必须输出时，CNC 将检查 SERVOON 信号的状态。

如果 SERVOON 信号为高电平，CNC 允许通过激活 ENABLE 信号移动该轴并输出要求的模拟电压。

另一方面，如果 SERVOON 信号为低电平，CNC 将激活 ENABLE 信号并等待一个由 DWELL 指定的时间周期后，再次检查 SERVOON 信号的状态，如果该信号为高电平，它将输出模

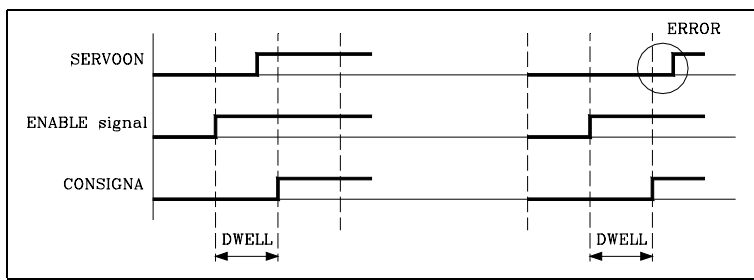


INSTALLATION
MANUAL
(SOFT M: 5.2x)
(SOFT T: 6.2x)

CNC 逻辑输入和
输出

轴逻辑输入

拟电压到伺服驱动，但如果还是低电平，CNC 将停止轴的进给和主轴的旋转，并显示相应的错误信息。



同样，如果 SERVOON 信号的状态在轴运动期间发生变化，CNC 将停止轴的进给和主轴的旋转，并显示相应的错误信息。

AXIS+1 (M5108) 和 AXIS-1 (M5109)
AXIS+2 (M5158) 和 AXIS-2 (M5159)
AXIS+3 (M5208) 和 AXIS-3 (M5209)
AXIS+4 (M5258) 和 AXIS-4 (M5259)
AXIS+5 (M5308) 和 AXIS-5 (M5309)
AXIS+6 (M5358) 和 AXIS-6 (M5359)
AXIS+7 (M5408) 和 AXIS-7 (M5409)

CNC 工作在手动 (JOG) 模式时，使用这些信号。

如果 PLC 将这些信号中某一个设置为逻辑高电平，CNC 将沿指定的方向，正向 (+) 或负向 (-) 移动相应的轴。该运动以当前选择的进给率倍率完成。

对该信号的处理与接收到控制面板上 JOG 键的处理相似。

SPENA1 (M5110) 和 DRENA1 (M5111)
SPENA2 (M5160) 和 DRENA2 (M5161)
SPENA3 (M5210) 和 DRENA3 (M5211)
SPENA4 (M5260) 和 DRENA4 (M5261)
SPENA5 (M5310) 和 DRENA5 (M5311)
SPENA6 (M5360) 和 DRENA6 (M5361)
SPENA7 (M5410) 和 DRENA7 (M5411)

当通过 Sercos 与驱动通讯时，CNC 使用这些信号。

每当 PLC 把这些信号中的某一个设置为高电平时，CNC 将让相应的驱动知道要通过 Sercos 进行通讯。

这些信号对应于驱动的 "速度使能" 和 "驱动使能"。

这些信号的操作将在驱动手册中讲述，但请记住：

- 当给 PLC 通电时，这 2 个信号均被初始化为低电平。
- 对于正常的驱动操作，这 2 个信号必须均设置为高电平。
- DRENA 信号 (驱动使能) 的下降沿将使驱动电路关闭，并使电机失去扭矩。在这种情况下，电机不再受控，它在动能消耗完后自动停止。

- SPENA 信号 (速度使能) 的下降沿将 "内部速度参考" 切换到 "0" rpm，并在电机保持扭矩时进行制动。一旦电机停止，它将使驱动电路关闭，并使电机失去扭矩。

SYNCHRO1 (M5112) PLC 将这些信号中的某一个设置为高电平，将把相应的轴和轴机床
SYNCHRO2 (M5162) 参数 "SYNCHRO" 定义的轴进行同步。
SYNCHRO3 (M5212)
SYNCHRO4 (M5262)
SYNCHRO5 (M5312)
SYNCHRO6 (M5362)
SYNCHRO7 (M5412)

ELIMINA1 (M5113) 如果 PLC 将这些信号设置为高电平，CNC 并不显示相应的轴，但
ELIMINA2 (M5163) 保持对它的控制。与将轴机床参数 设置为 DFORMAT (P1) =3 时相
ELIMINA3 (M5213) 同。

ELIMINA4 (M5263) 在任何时候，标志 "ELIMINA" 可以被激活或关闭，并且它也取消反
ELIMINA5 (M5313) 馈报警，但机床参数不能取消反馈报警。
ELIMINA6 (M5363)
ELIMINA7 (M5413)

当通过 Sercos 控制轴并且 PLC 将相关的 ELIMINA 信号设置为高电平时，将通过 Sercos 自动生成该轴停止的命令。该轴的驱动不发送错误信息，例如，当拆除反馈时，CNC 不发送反馈错误。

SMOTOF1 (M5114) SMOTIME (P58) 过滤器为每根轴设置的参数 P58 可以从 PLC 取消。
SMOTOF2 (M5154)
SMOTOF3 (M5214) 在程序段的开始可以激活或关闭 SMOTIME 过滤器。如果 CNC 正在
SMOTOF4 (M5254) 执行程序段的过度圆角部分时，这些逻辑输入中的某一个被激活或
SMOTOF2 (M5154) 关闭，CNC 将暂时忽略它直到该操作结束。
SMOTOF6 (M5354)
SMOTOF7 (M5414)

LIM1OFF (M5115) PLC 将这些信号设置为高电平，将使 CNC 忽略相应轴的软件限位。
LIM2OFF (M5165)
LIM3OFF (M5215)
LIM4OFF (M5265)
LIM5OFF (M5315)
LIM6OFF (M5365)
LIM7OFF (M5415)



INSTALLATION
 MANUAL
 (SOFT M: 5.2x)
 (SOFT T: 6.2x)

CNC 逻辑输入和
 输出

轴逻辑输入

10.3 主轴逻辑输入

该 CNC 可以控制 2 根主轴：主轴和第二主轴。可以同时操作它们，但每次只能控制一根轴。该选择可以在程序中通过功能 G28 和 G29 实现。

LIMIT+S (M5450) 和 LIMIT-S (M5451) 主轴 LIMIT+S2 (M5475) 和 LIMIT-S2 (M5476) 第二主轴

当 CNC 工作在闭换环 (M19) 时，在进行原点搜索时使用这个信号。CNC 只考虑当前所选择轴的该信号。

PLC 将其中一个信号设置为高电平告诉 CNC 主轴已经超过了它在正方向 (+) 或负方向 (-) 的运动范围。

在这种情况下，CNC 停止轴的进给和主轴的旋转，并在屏幕上显示相应的错误。

DECELS (M5452) 主轴 DECELS2 (M5477) 第二主轴

当 CNC 工作在闭换环 (M19) 时，在进行原点搜索时使用这个信号。CNC 只考虑当前所选择轴的该信号。

PLC 将该信号设置为高电平告诉 CNC 参考点搜索开关已被按动。

如果在参考点搜索模式激活该信号，CNC 使主轴的转动减速，将由主轴机床参数 REFEED1 (P34) 指定的快速趋近速度改变为主轴机床参数 REFEED2 (P35) 指定的慢速进给率。在减速后，它接到来自主轴反馈系统下一个参考信号后得到确认。

SPDLEINH (M5453) 主轴 SPDLEIN2 (M5478) 第二主轴

CNC 在所有的时间考虑这 2 个信号，以便 PLC 可以控制这 2 根主轴。

当 PLC 将该信号设置为高电平时，CNC 输出 0 模拟电压到主轴。

SPDLEREV (M5454) 主轴 SPDLERE2 (M5479) 第二主轴

CNC 在所有的时间考虑这 2 个信号，以便 PLC 可以控制这 2 根主轴。

当 PLC 将该信号设置为高电平时，CNC 按程序编写运动的反方向转动主轴。

如果在该信号处于高电平期间，执行了包含 M3 或 M4 的程序段，主轴将开始反向转动。



INSTALLATION
MANUAL
(SOFT M: 5.2x)
(SOFT T: 6.2x)

CNC 逻辑输入和
输出

主轴逻辑输入

SMOTIFS (M5455) 主轴 SMOTIFS2 (M5480) 第二主轴

SMOTIME (P46) 过滤器为主轴和第二主轴设置的参数 P46 可以从 PLC 取消。

在程序段的开始可以激活或关闭 SMOTIME 过滤器。如果 CNC 正在执行程序段的过度圆角部分时，这些逻辑输入中的某一个被激活或关闭，CNC 将暂时忽略它直到该操作结束。

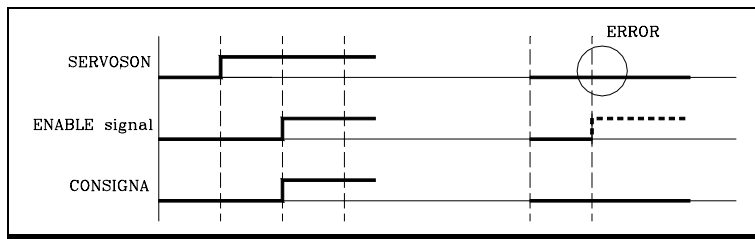
SERVOSON (M5457) 主轴 SERVOSO2 (M5482) 第二主轴

这些信号由 PLC 控制，当主轴工作在闭环 (M19) 时，它们将由 CNC 根据赋予主轴机床参数 “DWELL” (P17) 的数值来处理。

DWELL = 0

如果主轴机床参数 DWELL (P17) 被设置为 0，在使能信号 ENABLE 输出时，CNC 将检查 SERVOON 信号的状态。

如果 SERVOON 信号为高电平，CNC 允许通过激活 ENABLE 信号使主轴转动并提供要求的模拟电压。



另一方面，如果 SERVOON 信号为低电平，或者如果它在主轴转动期间发生改变，CNC 将停止轴的进给和主轴的旋转，并显示相应的错误信息。

DWELL <> 0

如果主轴机床参数 DWELL (P17) 被赋予非 “0” 的数值，在使能信号 ENABLE 输出时，CNC 将检查 SERVOON 信号的状态。

如果 SERVOON 信号为高电平，CNC 允许通过激活 ENABLE 信号使主轴转动并提供要求的模拟电压。

另一方面，如果 SERVOON 信号为低电平，CNC 将激活 ENABLE 信号并等待一个由 DWELL 指定的时间周期后，再次检查 SERVOON 信号的状态，如果该信号为高电平，它将输出模

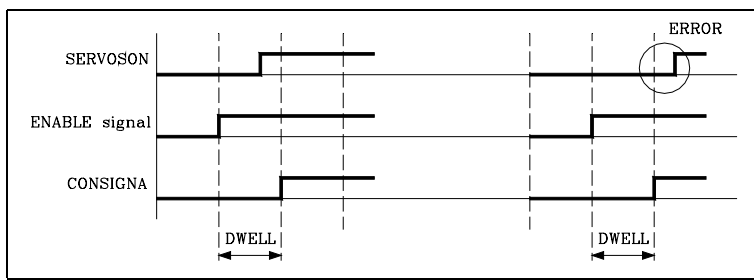


INSTALLATION
MANUAL
(SOFT M: 5.2x)
(SOFT T: 6.2x)

CNC 逻辑输入和
输出

主轴逻辑输入

拟电压。但如果还是低电平，CNC 将停止轴的进给和主轴的旋转，并显示相应的错误信息。



同样，如果 SERVOON 信号的状态在主轴转动期间发生变化，CNC 将停止轴的进给和主轴的旋转，并显示相应的错误信息。

**GEAR1 (M5458), GEAR2 (M5459), GEAR3 (M5460), GEAR4 (M5461) 主轴
GEAR12 (M5483), GEAR22 (M5484), GEAR32 (M5485), GEAR42 (M5486) 第二主轴**

PLC 使用这些信号告诉 CNC 当前所选择的主轴速度范围（逻辑高电平）。CNC 只考虑当前所选择的主轴的信号。

当编写了任何辅助功能 M41, M42, M43 或 M44 时，CNC 将“告诉”PLC，以便它选择期望的速度范围，即使它已经选择。

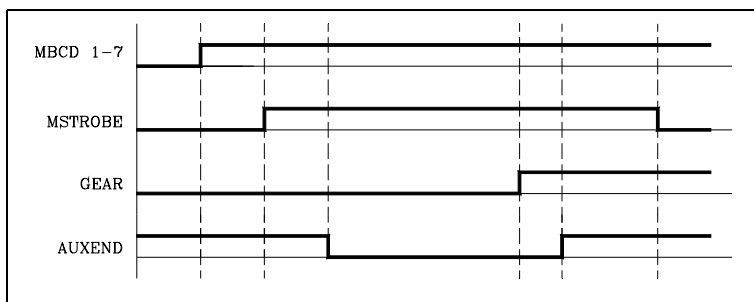
当使用自动变换齿轮装置时，CNC 将检查当前所选择的齿轮 (GEAR1... GEAR4)，如果这个齿轮与所选择的速度不对应，CNC 将通过相关的辅助功能 (M41, M42, M43 或 M44) 告诉 PLC，以便让它进行选择。

一旦 PLC 选择了合适的齿轮，它将通过与主轴对应的逻辑输入 (GEAR1 ...). GEAR4) 通知 CNC。

主轴齿轮的变换取决于在 M 功能表中功能 M41 到 M44 的设置：

使用“AUXEND”信号的 M41, M42, M43 或 M44 功能：

- CNC用寄存器“MBCD1”到“MBCD7”之一告诉 PLC 所选择的速度范围 M41, M42, M43 或 M44，并激活“MSTROBE”信号告诉 PLC 必须执行该功能。
- 当 PLC 检测到某个“MSTROBE”信号被激活后，它将关闭通用逻辑输入“AUXEND”去“告诉”CNC 对该功能的执行已经开始。
- 一旦该功能被执行，PLC 将通过与主轴对应的逻辑输入 (“GEAR1”.... “GEAR4”) 通知 CNC 新的齿轮已经选择。
- 然后，PLC 将激活逻辑输入“AUXEND”去“告诉”CNC 齿轮变换已经完成。



INSTALLATION
MANUAL
(SOFT M: 5.2x)
(SOFT T: 6.2x)

CNC 逻辑输入和
输出

主轴逻辑输入

- 一旦“AUXEND”输入被激活，CNC将要求该信号保持激活状态一个比主轴机床参数“MINAENDW”(P30)定义的时间周期长的时间段。
- 这样以来，就避免了由于PLC程序中不正确的逻辑引起CNC错误的中断该信号。
- 一旦信号“AUXEND”保持逻辑高电平的时间超过了“MINAENDW(P30)”定义的时间周期，CNC将通过检验(GEAR1... GEAR4)中的相应输入是否被设置为高电平来确认是否已经选择了新的速度范围。
- 如果是这样的，CNC将关闭通用逻辑输入“MSTROBE”去“告诉”PLC齿轮变换已经完成，此时，如果相应的输入(GEAR1... GEAR4)没有被选择，CNC将停止轴进给和主轴旋转，并显示相应的错误信息。

如果 M41, M42, M43 或 M44 功能不使用“AUXEND”信号：

- CNC用寄存器“MBCD1”到“MBCD7”之一告诉PLC所选择的速度范围M41, M42, M43 或 M44，并激活“MSTROBE”信号告诉PLC必须执行该功能。
- 在通用机床参数MINAENDW(P30)指定的时间周期内，CNC将保持通用逻辑输出“MSTROBE”被激活。
- 过了这个时间后，CNC将通过检验相应的GEAR输入(GEAR1... GEAR4)是否被设置为高电平来检查是否选择了新的速度范围。
- 如果没有选择，CNC将停止轴进给和主轴旋转，并显示相应的错误信息。

**SPENAS (M5462) 和 DRENAS (M5463) 主轴
SPENAS2 (M5487) 和 DRENAS2 (M5488) 第二主轴**

当通过 Sercos 与驱动通讯时，CNC 使用这些信号。

每当 PLC 把这些信号中的某一个设置为高电平时，CNC 将让相应的驱动知道要通过 Sercos 进行通讯。

这些信号对应于驱动的“速度使能”和“驱动使能”。

这些信号的操作将在驱动手册中讲述，但请记住：

- 当给 PLC 通电时，这 2 个信号均被初始化为低电平。
- 对于正常的驱动操作，这 2 个信号必须均设置为高电平。
- DRENA 信号 (驱动使能) 的下降沿将使驱动电路关闭，并使电机失去扭矩。在这种情况下，电机不再受控，它在动能消耗完后自动停止。
- SPENA 信号 (速度使能) 的下降沿将“内部速度参考”切换到“0”rpm，并在电机保持扭矩时进行制动。一旦电机停止，它将使驱动电路关闭，并使电机失去扭矩。

**PLCFM19 (M5464) 和 M19FEED (R505) 主轴
PLCFM192 (M5489) 和 M19FEED2 (R507) 第二主轴**



INSTALLATION
MANUAL
(SOFT M: 5.2x)
(SOFT T: 6.2x)

**CNC 逻辑输入和
输出**

主轴逻辑输入

CNC 只考虑当前所选择主轴的信号。

PLC 使用 "PLCM19" 信号指示 CNC 工作在闭环 (M19) 方式时, 所采用的定位和快速同步的速度数值。

当该输入是低电平时, CNC 采用主轴机床参数 "REFEED1" (P34) 设置的数值。

当该输入是高电平时, CNC 采用主轴输入寄存器 "M19FEED" (R505) 设置的数值。

"M19FEED" 数值以 0.0001%/min 为单位给出。

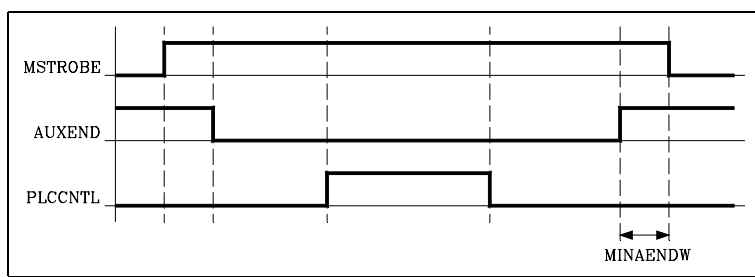
PLCCNTL (M5465) 主轴 PLCCNTL2 (M5490) 第二主轴

CNC 在所有的时间考虑这 2 个信号, 以便 PLC 可以控制这 2 根主轴。

它被用来告诉 CNC 主轴直接受 PLC 的控制 (逻辑高电平)。

例如, 它被用来控制主轴变换齿轮或换刀时的振动。

下面的例子说明如何选择涉及速度范围改变的新的主轴速度。



在分析完程序段并检测到速度范围的变化时, CNC 用寄存器 "MBCD1" 到 "MBCD7" (M41 到 M44) 之一告诉 PLC 所选择的速度范围, 并激活 "MSTROBE" 信号告诉 PLC 必须执行该功能。

PLC 将关闭逻辑输入 AUXEND 告诉 CNC 对辅助功能的处理已经开始。

在计算速度范围的对应剩余输出 S 后, PLC 将通过寄存器 "SANALOG" 告诉 CNC, 然后将信号 "PLCCNTL" 设置为逻辑高电平。

此时, CNC 将发送寄存器 SANALOG 指定的输出。

一旦实现了要求的速度改变, 新激活的速度将通知 CNC (主轴逻辑输入 GEAR1 到 GEAR4)。

为了将对主轴的控制权交回 CNC, 信号 "PLCCNTL" 必须设置为低电平。

最后, PLC 将再次激活逻辑输入 AUXEND 告诉 CNC 辅助功能的执行已经完成。



INSTALLATION
MANUAL
(SOFT M: 5.2x)
(SOFT T: 6.2x)

CNC 逻辑输入和
输出

主轴逻辑输入

SANALOG (R504) 主轴
SANALOG2 (R506) 第二主轴

CNC 在所有的时间考虑这 2 个信号，以便 PLC 可以控制这 2 根主轴。

PLC 将通过 32 位寄存器指定主轴的模拟电压输出，在主轴由 CNC 控制时，CNC 必须发送该模拟输出。

SANALOG=32767 对应于 10 V 的模拟电压输出。

(10/32767) 0.305185 毫伏 的模拟电压输出对应于 SANALOG=1.

这样以来，如果需要 4V 的模拟电压，必须编写：

$$\text{SANALOG} = (4 \times 32767)/10 = 13107$$

如果需要 -4V 的模拟电压，必须编写：

$$\text{SANALOG} = (-4 \times 32767)/10 = -13107$$



INSTALLATION
MANUAL
(SOFT M: 5.2x)
(SOFT T: 6.2x)

**CNC 逻辑输入和
输出**

主轴逻辑输入

10.4 辅助主轴的逻辑输入

SPENAAS (M5449)、DRENAAS 和 (M5448)

CNC 利用这些信号通过 Sercos 与驱动通讯。

每次 PLC 将这些信号中某一路设置为高电平，CNC 将通过 Sercos 告诉相应的驱动。

这些信号对应于驱动的 "速度使能" 和 "驱动使能"。

这些信号的操作将在驱动手册中讲述，但请记住：

- 当给 PLC 通电时，这 2 个信号均被初始化为低电平。
- 对于正常的驱动操作，这 2 个信号必须均设置为高电平。
- DRENA 信号 (驱动使能) 的下降沿将使驱动电路关闭，并使电机失去扭矩。在这种情况下，电机不再受控，它在动能消耗完后自动停止。
- SPENA 信号 (速度使能) 的下降沿将 "内部速度参考" 切换到 "0" rpm，并在电机保持扭矩时进行制动。一旦电机停止，它将使驱动电路关闭，并使电机失去扭矩。

PLCCNTAS (M5056) 该信号被用来 "告诉" CNC，辅助主轴受 PLC 的控制 (逻辑高电平)。

SANALOAS (R509) PLC 将通过这个 32 位寄存器或 Sercos，在 PLC 控制辅助主轴时指定主轴的模拟电压输出。

10 V 的模拟电压对应于 $SANALOAS=32767$ 。

$SANALOAS=1$ 对应于 $(10/32767) 0.305185$ 毫伏的模拟电压。

这样以来，如果需要 4V 的模拟电压，必须编写如下：

$$SANALOAS = (4 \times 32767) / 10 = 13107$$

如果需要 -4V 的模拟电压，必须编写

$$SANALOAS = (-4 \times 32767) / 10 = -13107$$



INSTALLATION
MANUAL
(SOFT M: 5.2x)
(SOFT T: 6.2x)

CNC 逻辑输入和
输出

辅助主轴的逻辑输入

10.5 键抑制逻辑输入

KEYDIS1 (R500) PLC可以分别抑制对控制键的操作，将对应4个32位寄存器的某个位
KEYDIS2 (R501) 设置为高电平。
KEYDIS3 (R502)
KEYDIS4 (R503)

寄存器	位	被抑制的键	寄存器	位	被抑制的键
KEYDIS1	0	F	KEYDIS2	0	B
KEYDIS1	1	L	KEYDIS2	1	H
KEYDIS1	2	Q	KEYDIS2	2	N
KEYDIS1	3	W	KEYDIS2	3	S
KEYDIS1	4	SHIFT	KEYDIS2	4	Y
KEYDIS1	5	9	KEYDIS2	5	RESET
KEYDIS1	6	6	KEYDIS2	6	ESC
KEYDIS1	7	3	KEYDIS2	7	MAIN MENU
KEYDIS1	8	E	KEYDIS2	8	A
KEYDIS1	9	K:	KEYDIS2	9	G
KEYDIS1	10	P	KEYDIS2	10	M
KEYDIS1	11	V	KEYDIS2	11	R
KEYDIS1	12	CAPS	KEYDIS2	12	X
KEYDIS1	13	8	KEYDIS2	13	ENTER
KEYDIS1	14	5	KEYDIS2	14	HELP
KEYDIS1	15	2	KEYDIS2	15	
KEYDIS1	16	D:	KEYDIS2	16	.
KEYDIS1	17	J	KEYDIS2	17	0
KEYDIS1	18	O	KEYDIS2	18	-
KEYDIS1	19	U	KEYDIS2	19	+
KEYDIS1	20	SP	KEYDIS2	20	
KEYDIS1	21	7	KEYDIS2	21	
KEYDIS1	22	4	KEYDIS2	22	
KEYDIS1	23	1	KEYDIS2	23	
KEYDIS1	24	C	KEYDIS2	24	Next page
KEYDIS1	25	I	KEYDIS2	25	Previous page
KEYDIS1	26	Ñ	KEYDIS2	26	Up arrow
KEYDIS1	27	T	KEYDIS2	27	Down arrow
KEYDIS1	28	Z	KEYDIS2	28	Right arrow
KEYDIS1	29	=	KEYDIS2	29	Left arrow
KEYDIS1	30	/	KEYDIS2	30	CL
KEYDIS1	31	*	KEYDIS2	31	INS

被寄存器 KEYDIS3 (R502) 抑制的键 取决于使用的 CNC 模块类型 (M 或 T 型)。

寄存器	位	被抑制的键		寄存器	位	被抑制的键
		M	T			
KEYDIS3	0	F1		KEYDIS4	0	手轮 x100
KEYDIS3	1	F2		KEYDIS4	1	手轮 x10
KEYDIS3	2	F3		KEYDIS4	2	手轮 x1
KEYDIS3	3	F4		KEYDIS4	3	JOG 10000
KEYDIS3	4	F5		KEYDIS4	4	JOG 1000
KEYDIS3	5	F6		KEYDIS4	5	JOG 100
KEYDIS3	6	F7		KEYDIS4	6	JOG 10
KEYDIS3	7			KEYDIS4	7	JOG 1
KEYDIS3	8	X +	3rd axis +	KEYDIS4	8	进给率倍率 0%
KEYDIS3	9	Y +		KEYDIS4	9	进给率倍率 2%
KEYDIS3	10	Z +	X +	KEYDIS4	10	进给率倍率 4%
KEYDIS3	11	4 +		KEYDIS4	11	进给率倍率 10%
KEYDIS3	12	5 +	4th axis +	KEYDIS4	12	进给率倍率 20%
KEYDIS3	13	主轴倍率 +		KEYDIS4	13	进给率倍率 30%
KEYDIS3	14	主轴顺时针		KEYDIS4	14	进给率倍率 40%
KEYDIS3	15	启动		KEYDIS4	15	进给率倍率 50%
KEYDIS3	16			KEYDIS4	16	进给率倍率 60%
KEYDIS3	17		Z -	KEYDIS4	17	进给率倍率 70%
KEYDIS3	18	快速		KEYDIS4	18	进给率倍率 80%
KEYDIS3	19		Z +	KEYDIS4	19	进给率倍率 90%
KEYDIS3	20			KEYDIS4	20	进给率倍率 100%
KEYDIS3	21			KEYDIS4	21	进给率倍率 110%
KEYDIS3	22	主轴停止		KEYDIS4	22	进给率倍率 120%
KEYDIS3	23			KEYDIS4	23	
KEYDIS3	24	X -	3rd axis -	KEYDIS4	24	
KEYDIS3	25	Y -		KEYDIS4	25	
KEYDIS3	26	Z -	X -	KEYDIS4	26	
KEYDIS3	27	4 -		KEYDIS4	27	
KEYDIS3	28	5 -	4th axis -	KEYDIS4	28	
KEYDIS3	29	主轴倍率 -		KEYDIS4	29	
KEYDIS3	30	主轴逆时针转动		KEYDIS4	30	
KEYDIS3	31	停止		KEYDIS4	31	

如果所选择的进给率倍率旋钮的位置被抑制，CNC 将采用比该位置低紧接着它的未被抑制的位置对应的数值。如果它们全部被抑制，将采用最低的倍率 (0%)。

例如，如果只有位置 110% 和 120% 被允许，而所选择的位置为 50%，CNC 将采用 0% 的数值。



INSTALLATION
MANUAL
(SOFT M: 5.2x)
(SOFT T: 6.2x)

CNC 逻辑输入和
输出

键抑制逻辑输入

10.6 PLC 通道的逻辑输入

用于控制 PLC 管理的轴。

/FEEDHOP (M5004) 该输入与通用逻辑输入 /FEEDHOL (M5002) 类似，但它用于 PLC 通道。

当 PLC 把该信号设置为低电平时，CNC 停止轴的运动（保持主轴转动）。当信号返回高电平时，PLC 轴的运动将继续。

该输入必须始终在 PLC 程序中定义。

/XFERINP (M5005) 该输入与通用逻辑输入 /XFERINH (M5003) 类似，但它用于 PLC 通道。

如果 PLC 把该信号设置为低电平，CNC 阻止下一程序段的开始，但要完成正在被执行的程序段的执行。当该信号返回到逻辑高电平时，CNC 继续执行程序。

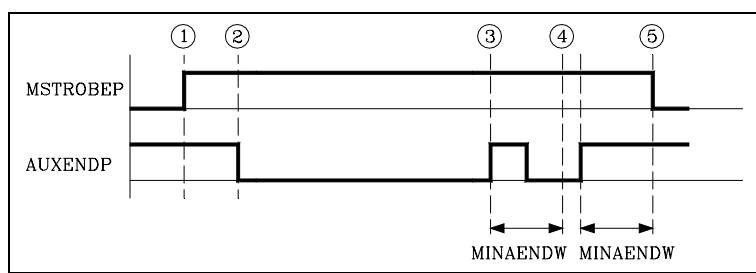
该输入必须始终在 PLC 程序中定义。

AUXENDP (M5006) 该输入与通用逻辑输入 AUXEND (M5016) 类似，但它用于 PLC 通道。

在执行 M 辅助功能时，该信号被用来告诉 CNC，PLC 正在执行它们。

它按下列方式操作：

- 一旦完成了对程序段的分析，并将相应的数值发送给“MBCD1-7”变量，CNC 将通过通用逻辑输出“MSTROBE”告诉 PLC 必须执行的辅助功能。



- 当 PLC 检测到某个“MSTROBE”信号时，它必须关闭通用逻辑输入“AUXENDP”，告诉 CNC 相应功能的执行已经开始。
- PLC 将执行所要求的所有辅助功能，它必须分析通用逻辑输出“MSTROBE”和变量“MBCD1”到“MBCD7”（R565 到 R571）。一旦该功能被执行，PLC 必须激活通用逻辑输入“AUXENDP”告诉 CNC 要求处理的功能已经完成。
- 一旦通用输入“AUXENDP”被激活，CNC 将要求该信号保持在激活状态，保持该状态的时间周期要比通用机床参数 MINAENDW (P30) 定义的时间周期长。

这样以来，就避免了由于 PLC 程序中不正确的逻辑引起 CNC 错误的中断该信号。



INSTALLATION
MANUAL
(SOFT M: 5.2x)
(SOFT T: 6.2x)

CNC 逻辑输入和
输出

PLC 通道的逻辑输入

5. 一旦信号“AUXENDP”保持逻辑高电平的时间超过了 MINAENDW 定义的时间周期，CNC 将通过通用逻辑输出 “MSTROBE”，告诉 PLC 要求处理的辅助功能已经完成。



INSTALLATION
MANUAL
(SOFT M: 5.2x)
(SOFT T: 6.2x)

**CNC 逻辑输入和
输出**

PLC 通道的逻辑输入

10.7 通用逻辑输入

CNCREADY (M5500) 如果 CNC 在通电启动进行自检没有发现任何问题时，CNC 将激活被保持该信号为高电平。

如果检测到了任何硬件错误 (RAM, 过热等)，该信号将被设置为低电平。

例如：CNCREADY AND (其他条件) = O1

PLC 的紧急输出 O1 在正常情况下必须为高电平。

如果在 CNC 上电时出现任何问题 (CNCREADY)，紧急输出 O1 必须设置为低电平 (0V)。

START (M5501) CNC 将该信号设置为高电平告诉 PLC 前控制面板上的 START 键被按动。

如果 PLC 程序认为没有阻止程序启动的原因，它将把通用逻辑输入 CYSTART 设置为高电平，从而启动程序的执行。

当 CNC 检测到 CYSTART 信号的上升沿 (逻辑电平从低变高)，它将 START 重新设置为低电平。

例如：START AND (其它条件) = CYSTART

当按动循环 START 键时，CNC 激活通用逻辑输出 START。

PLC 在将通用逻辑输入 CYSTART 设置为高电平使程序开始执行前，必须检查其它条件 (液压，安全装置等) 是否满足。

FHOUT (M5502) CNC 将该信号设置为高电平，告诉 PLC 由于下列原因之一，程序的执行被停止：

- 因为控制面板上的 STOP 键被按动。
- 因为通用逻辑输入 /STOP 被设置为低电平，即使后来它返回到高电平。
- 因为通用逻辑输入 /FEEDHOL 为低电平。

RESETOUT (M5503) CNC 将该信号设置为高电平 100 毫秒，以便告诉 PLC 它处于初始化条件下，因为前控制面板上的复位键被按动或通用逻辑输入 RESETIN 被激活。

LOPEN (M5506) CNC 将该信号设置为高电平，以告诉 PLC 位置环被打开，因为出现了错误。

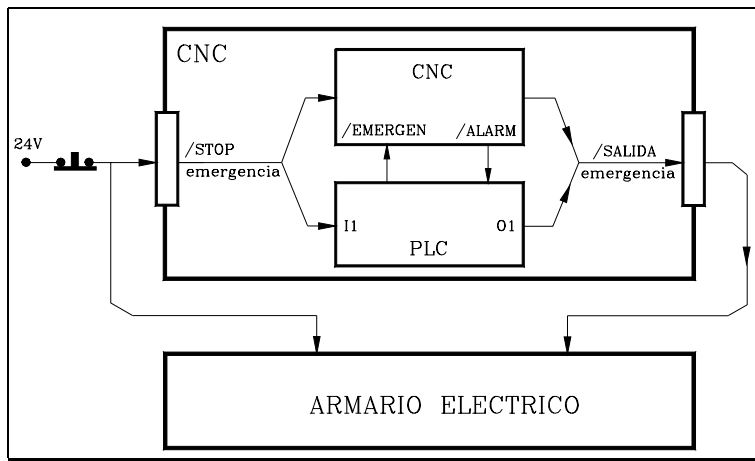


INSTALLATION
MANUAL
(SOFT M: 5.2x)
(SOFT T: 6.2x)

CNC 逻辑输入和
输出

通用逻辑输入

/ALARM (M5507) CNC 将该信号设置为低电平以告诉 PLC 检测到了报警或紧急情况。一旦来自 CNC 的信息被排除或引起报警的原因消失，高信号将被再次设置为高电平。



同样，在该信号为低电平时，CNC 保持紧急输出有效（低电平）。

8055 CNC 轴模块 X10 连接器的引脚 2。

8055i CNCX2 连接器的引脚 2

例如： $\text{/ALARM AND (其它条件)} = \text{O1}$

PLC 的紧急输出 O1 正常情况下必须为高电平。

如果在 CNC 检测到了报警或紧急情况，紧急输出 O1 必须设置为低电平 (0V)。

MANUAL (M5508) CNC 将该信号设置为高电平，以告诉 PLC 已选择了 JOG (手动) 操作模式。

AUTOMAT (M5509) CNC 将该信号设置为高电平，以告诉 PLC 已选择了自动操作模式。

MDI (M5510) CNC 将该信号设置为高电平，以告诉 PLC 在操作模式 (JOG、自动等) 之中选择了 MDI 模式 (手动数据输入)。

SBOUT (M5511) CNC 将该信号设置为高电平，以告诉 PLC 已选择了单段执行操作模式。

CUSTOM (M5512) 表示 CNC 当前所选择的工作模式：

CUSTOM = 0 M 或 T 工作模式

CUSTOM = 1 MC, MCO, TC 或 TCO 工作模式

当拥有 2 个键盘时，可以在 PLC 用该变量：

- 控制键盘转换板。
- 获得键源并抑制期望的键。



INSTALLATION
MANUAL
(SOFT M: 5.2x)
(SOFT T: 6.2x)

CNC 逻辑输入和
输出

通用逻辑输入

- INCYCLE (M5515)** CNC 在执行程序段或移动轴时，将该信号设置为高电平。
- 一旦 PLC 通过逻辑输入 **CYSTART** 请求 CNC 执行程序，CNC 将通过将 **INCYCLE** 设置为高电平表示程序正在执行之中。
- 该信号将维持在高电平直到 CNC 结束零件程序的执行，或通过控制面板上的 **STOP** 键或通过通用逻辑输入 **/STOP** 将其停止。
- 如果 CNC 处于单段执行模式，只要执行结束，**INCYCLE** 信号就被设置为低电平。
- 如果 CNC 处于 **JOG** 模式，只要一到达指定的位置，**INCYCLE** 信号就被设置为低电平。
- 如果 CNC 处于 **JOG** 模式，并且正在手动移动轴，在任何手动键被按动后，"**INCYCLE**" 信号将变为高电平。
- RAPID (M5516)** CNC 将该信号设置为高电平，以告诉 PLC 正在执行快速定位 (**G00**) 指令。
- TAPPING (M5517)** CNC 将该信号设置为高电平，以告诉 PLC 正在执行攻丝固定循环 (**G84**)。
- THREAD (M5518)** CNC 将该信号设置为高电平，以告诉 PLC 正在执行车螺纹 (**G33**) 程序段。
- PROBE (M5519)** CNC 将该信号设置为高电平，以告诉 PLC 正在执行探针移动 (**G75/G76**) 指令。
- ZERO (M5520)** CNC 将该信号设置为高电平，以告诉 PLC 正在执行机床参考点搜索 (**G74**) 指令。
- RIGID (M5521)** 该输出只在铣床模块可以使用。CNC 将该信号设置为高电平，以告诉 PLC 正在完成刚性攻丝操作 (**G84**)。铣床模块。
- RETRAEND (M5522)** CNC 将该信号设置为高电平，以告诉“PLC”在反向执行有效期间所有可能的程序段已经被反向执行。
- 有关详细信息，参考通用输入“**Retrace (M5051)**”。
- CSS (M5523)** CNC 将该信号设置为高电平，以告诉 PLC 选择了恒速切削功能 (**G96**)。车床模块。



INSTALLATION
MANUAL
(SOFT M: 5.2x)
(SOFT T: 6.2x)

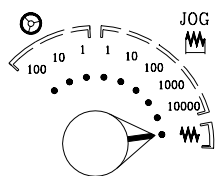
CNC 逻辑输入和
输出

通用逻辑输入

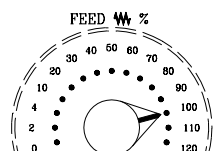
- SELECT0 (M5524)** CNC通过这些信号指示 PLC 在前控制面板选择的每个键盘旋钮的位置。
- SELECT1 (M5525)** 位置。
- SELECT2 (M5526)** SELECTOR 表示当前所选择的位置。
- SELECT3 (M5527)** SELECTOR 表示当前所选择的位置。
- SELECT4 (M5528)** SELECT 表示 CNC 施加的数值。
- SELECTOR (R564)** SELECT 表示 CNC 施加的数值。

通常，这 2 个数值相同，除非所选择的位置被 KEYDIS4 输入 (R503) 取消使能。

如果 60% 和 120% 被抑制，100% 的位置被选择，SELECTOR 将显示所选择的位置 (100%)，SELECT 将显示施加的数值 (50%)。



所选择的位置 施加的数值	SELECTOR(3) SELECT3	SELECTOR(2) SELECT2	SELECTOR(1) SELECT1	SELECTOR(0) SELECT0
手轮 x100	0	0	0	0
手轮 x10	0	0	0	1
手轮 x1	0	0	1	0
JOG 10000	0	0	1	1
JOG 1000	0	1	0	0
JOG 100	0	1	0	1
JOG 10	0	1	1	0
JOG 1	0	1	1	1
连续 JOG	1	0	0	0



所选择的位置 施加的数值	SELECTOR(7) SELECT7	SELECTOR(6) SELECT6	SELECTOR(5) SELECT5	SELECTOR(4) SELECT4
进给倍率 0%	0	0	0	0
进给倍率 2%	0	0	0	1
进给倍率 4%	0	0	1	0
进给倍率 10%	0	0	1	1
进给倍率 20%	0	1	0	0
进给倍率 30%	0	1	0	1
进给倍率 40%	0	1	1	0
进给倍率 50%	0	1	1	1
进给倍率 60%	1	0	0	0
进给倍率 70%	1	0	0	1
进给倍率 80%	1	0	1	0
进给倍率 90%	1	0	1	1
进给倍率 100%	1	1	0	0
进给倍率 110%	1	1	0	1
进给倍率 120%	1	1	1	0

MSTROBE (M5532) CNC 将该信号设置为高电平，以告诉 PLC 必须执行寄存器“MBCD1”到“MBCD7” (R550 到 R556) 指定的辅助功能。

SSTROBE (M5533) 在用 BCD 编码的 S 信号操作主轴时将使用该信号。主轴机床参数 SPDLTYPE (P0)。

CNC 将该信号设置为高电平，以告诉 PLC 必须执行寄存器“SBCD” (R557) 指定的辅助 S 功能。



INSTALLATION
MANUAL
(SOFT M: 5.2x)
(SOFT T: 6.2x)

CNC 逻辑输入和
输出

通用逻辑输入

TSTROBE (M5534) CNC 将该信号设置为高电平，以告诉 PLC 必须执行寄存器“TBCD” (R558) 指定的辅助 S 功能。

CNC 将利用该寄存器告诉 PLC 所选择的刀具在刀库中的位置。

如果通用机床参数 RANDOMTC (P25) 被设置为非随机刀库，刀库中的刀位号与刀具号一致。

T2STROBE (M5535) 当进行特殊刀具换刀，系列号大于等于 200 或带非随机刀库的加工中心 (通用机床参数 RANDOMTC (P25) 的情况使用该信号。

CNC 将该信号设置为高电平，以告诉 PLC 必须执行寄存器“T2BCD” (R559) 指定的第二辅助 T 功能。

CNC 将利用该寄存器告诉 PLC 主轴上的刀具在刀库中的放置位置。

S2MAIN (M5536) 它指定那根主轴由 CNC 控制。这一选择通过功能 G28 和 G29 在零件程序中实现。

如果 CNC 控制第一主轴 S2MAIN 信号为低电平。

如果 CNC 控制第二主轴 S2MAIN 信号为高电平。

ADVINPOS (M5537) 它用在具有偏心凸轮的冲床系统。

CNC 在轴到达位置前将该信号设置为高电平，并保持高电平一个由通用机床参数 ANTIME (P69) 设置的时间周期。

这样可以减少机床的空闲时间，可以提高单位时间的冲压次数。

INTEREND (M5538) CNC 使用这 2 个信号让 PLC “知道” 轴之间的理论插补已经结束
INPOS (M5539) (INTEREND)，并且插补中所涉及的轴已经全部到位 (INPOS)。

在插补结束后，CNC 将信号“INTEREND” 设置为高电平，因为该信号在执行插补期间为低电平。

当 CNC 检验所有的轴在死区宽度 (区域 INPOSW P19 内) 经过了轴机床参数 INPOTIME (P20) 指定的时间周期后，它将认为它们全部到达位置并将通过将逻辑输出“INPOS” 设置为高电平告诉 PLC。

在轴到达它们指定的位置前要求激活机械装置时，可以使用逻辑输出“INTEREND”。

DM00 (M5547) CNC 将该信号设置为高电平，以告诉 PLC 程序段中编写的辅助功能 M00 (程序停止) 正在被执行。

DM01 (M5546) CNC 将该信号设置为高电平，以告诉 PLC 程序段中编写的辅助功能 M01 (条件停止) 正在被执行。



INSTALLATION
MANUAL
(SOFT M: 5.2x)
(SOFT T: 6.2x)

CNC 逻辑输入和
输出

通用逻辑输入

- DM02 (M5545)** CNC 将该信号设置为高电平，以告诉 PLC 程序段中编写的辅助功能 M02 (程序结束) 正在被执行。
- DM03 (M5544)** CNC 将该信号设置为高电平，以告诉 PLC 程序段中主轴顺时针转动或辅助功能 M03 正在被执行。
- DM04 (M5543)** CNC 将该信号设置为高电平，以告诉 PLC 程序段中主轴逆时针转动或辅助功能 M04 正在被执行。
- DM05 (M5542)** CNC 将该信号设置为高电平，以告诉 PLC 程序段中主轴停止或辅助功能 M05 正在被执行。
- DM06 (M5541)** CNC 将该信号设置为高电平，以告诉 PLC 程序段中主轴停止或辅助功能 M06 (换刀) 正在被执行。
- DM08 (M5540)** CNC 将该信号设置为高电平，以告诉 PLC 程序段中编写的打开冷却液或辅助功能 M08 正在被执行。
- DM09 (M5555)** CNC 将该信号设置为高电平，以告诉 PLC 程序段中编写的关闭冷却液或辅助功能 M09 正在被执行。
- DM19 (M5554)** CNC 将该信号设置为高电平，以告诉 PLC 主轴工作在定位方式或程序中编写的辅助功能 M19 正在被执行。
- DM30 (M5553)** CNC 将该信号设置为高电平，以告诉 PLC 辅助功能 M30 (程序结束) 正在被执行。
- DM41 (M5552)** CNC 将该信号设置为高电平，以告诉 PLC 主轴第一速度范围被选择或程序中编写的辅助功能 M41 正在被执行。
- DM42 (M5551)** CNC 将该信号设置为高电平，以告诉 PLC 主轴第二速度范围被选择或程序中编写的辅助功能 M42 正在被执行。
- DM43 (M5550)** CNC 将该信号设置为高电平，以告诉 PLC 主轴第三速度范围被选择或程序中编写的辅助功能 M43 正在被执行。



INSTALLATION
MANUAL
(SOFT M: 5.2x)
(SOFT T: 6.2x)

CNC 逻辑输入和
输出

通用逻辑输入

DM44 (M5549) CNC 将该信号设置为高电平，以告诉 PLC 主轴第四速度范围被选择或程序中编写的辅助功能 M44 正在被执行。

DM45 (M5548) CNC 将该信号设置为高电平，以告诉 PLC 程序中编写了辅助功能 M45，因此 "辅助主轴或动力刀具" 被激活。

TANGACT (M5558) 它表示切向控制功能 G45 被激活。

SYNCPOSI (M5559) 表示主轴位置同步 (设置为高电平)。换句话说，第二主轴按 G30 设置的角距离保持与第一主轴同步。

当它们之间的跟随误差超出了主轴机床参数 "SYNPOSOF (P53)" 设置的最大允许数值后，它变为低电平。

SYNSPEED (M5560) 表示主轴速度同步 (设置为高电平)，换句话说，第二主轴与第一主轴的转动速度相同。

它们之间的跟随误差超出了主轴机床参数 SYNSPEOF (P54) 设置的最大允许数值后，它变为低电平。

SYNCHRON (M5561) 表示目前选择了 G77S 功能 (主轴同步)。

SERPLCAC (M5562) 该信号用于通过 Sercos 在 CNC 和 驱动之间进行数据交换。

CNC 将该信号设置为高电平 "告诉" PLC 所要求的参数设置和齿轮比的改变在进行之中。

当该标志打开时，没有其它的改变请求，因为该命令已经丢失。



INSTALLATION
MANUAL
(SOFT M: 5.2x)
(SOFT T: 6.2x)

CNC 逻辑输入和
输出

通用逻辑输入

10.8 轴逻辑输出

有几组轴逻辑输入 (ENABLE, DIR, 等), 通过数字序号 1 到 7(ENABLE, DIR, 等) 可以引用所对应的轴。

这些序号与赋予通用机床参数 "AXIS1" 到 "AXIS8" 的数值无关。

这些变量根据轴的逻辑顺序编号。

例如, 如果 CNC 控制 X, Y, Z, B, C 和 U 轴, 其顺序将是: X, Y, Z, U, B, C, 因此:

ENABLE1, DIR1, REFPOIN1, INPOS1	用于 X 轴:
ENABLE2, DIR2, REFPOIN2, INPOS2	用于 Y 轴:
ENABLE3, DIR3, REFPOIN3, INPOS3	用于 Z 轴:
ENABLE4, DIR4, REFPOIN4, INPOS4	用于 U 轴:
ENABLE1, DIR1, REFPOIN1, INPOS1	用于 B 轴
ENABLE2, DIR2, REFPOIN2, INPOS2	用于 C 轴:

ENABLE1 (M5600) CNC 将这些信号设置为高电平告诉 PLC 允许相应的轴移动。
ENABLE2 (M5650)
ENABLE3 (M5700)
ENABLE4 (M5750)
ENABLE5 (M5800)
ENABLE6 (M5850)
ENABLE7 (M5900)

DIR1 (M5601) CNC 用这些信号告诉 PLC 轴移动的方向。
DIR2 (M5651) 如果该信号为高电平表示相应的轴负向移动。
DIR3 (M5701) 如果该信号为低电平表示相应的轴正向移动。
DIR4 (M5751)
DIR5 (M5801)
DIR6 (M5851)
DIR7 (M5901)

REFPOIN1 (M5602) CNC 将这些信号设置为高电平, 告诉 PLC 机床参考点搜索已经完成。
REFPOIN2 (M5652)
REFPOIN3 (M5702) 在下列情况下它将被设置为高电平:
REFPOIN4 (M5752)

- 打开 CNC 后。
- 按动 Shift Reset 后。
- 反馈报警发生后。
- 由于储运损耗通过 Sercos 的反馈读入丢失。
- 当修改某些机床参数, 例如, 轴的序号后。

REFPOIN5 (M5802)
REFPOIN6 (M5852)
REFPOIN7 (M5902)

在所有这些情况下, 必须进行原点搜索, 以便将该信号设置为高电平。



INSTALLATION
 MANUAL
 (SOFT M: 5.2x)
 (SOFT T: 6.2x)

CNC 逻辑输入和
 输出

轴逻辑输出

DRSTAF1 (M5603) 和 DRSTAS1 (M5604)
 DRSTAF2 (M5653) 和 DRSTAS2 (M5654)
 DRSTAF3 (M5703) 和 DRSTAS3 (M5704)
 DRSTAF4 (M5753) 和 DRSTAS4 (M5754)
 DRSTAF5 (M5803) 和 DRSTAS5 (M5804)
 DRSTAF6 (M5853) 和 DRSTAS6 (M5854)
 DRSTAF7 (M5903) 和 DRSTAS7 (M5904)

CNC 在通过 Sercos 与驱动通讯时使用这些信号，它们指示驱动的状态。

	DRSTAF*	DRSTAS*
当开动电气柜的主开关，给驱动提供 24 Vdc 电压时。	0	0
驱动运行内部测试。 如果 OK，它将激活“系统 OK”输出。 从此刻起，电源必须提供动力。	0	1
当驱动总线上有动力时，它准备输出扭矩。 为此，激活“驱动使能”和“速度使能”输入。	1	0
一旦“驱动使能”和“速度使能”被激活，驱动接可以正常运转。	1	1

当在驱动出现内部错误时，DRSTAF* 和 DRSTAS* 信号被设置为低电平。

ANT1 (M5606) 这些信号与轴机床参数 MINMOVE (P54) 相关。

ANT2 (M5656)
ANT3 (M5706) 如果编写的轴移动比轴机床参数 MINMOVE (P54) 指定的数值小，
ANT4 (M5756) 相应的轴逻辑输出 "ANT1 到 "ANT7" 变为高电平。

ANT5 (M5806)
ANT6 (M5856)
ANT7 (M5906)

INPOS1 (M5607) CNC 将这些信号设置为高电平告诉 PLC 相应的轴在要求的位置。

INPOS2 (M5657)
INPOS3 (M5707) 还有一个通用逻辑输出 INPOS，CNC 用它来告诉 PLC 所有的轴已经
INPOS4 (M5757) 到位。

INPOS5 (M5807)
INPOS6 (M5857)
INPOS7 (M5907)



INSTALLATION
 MANUAL
 (SOFT M: 5.2x)
 (SOFT T: 6.2x)

CNC 逻辑输入和
 输出

轴逻辑输出

10.9 主轴逻辑输出

该 CNC 可以控制 2 根主轴：主轴和第二主轴。可以同时操作它们，但每次只能控制一根轴。该选择可以在程序中通过功能 G28 和 G29 实现。

ENABLES (M5950) 主轴 ENABLES2 (M5975) 第二主轴

当 CNC 工作在闭换环 (M19) 时，CNC 只考虑当前所选择轴的该信号。

CNC 将该信号设置为高电平告诉 PLC 允许主轴转动。

DIRS (M5951) 主轴 DIRS2 (M5976) 第二主轴

当 CNC 工作在闭换环 (M19) 时，CNC 只考虑当前所选择轴的该信号。

CNC 利用该信号告诉 PLC 主轴转动的方向。

如果该信号被设置为逻辑高电平，表示主轴按负方向运动。

如果该信号被设置为逻辑低电平，表示主轴按正方向运动。

REFPOINS (M5952) 主轴 REFPOIS2 (M5977) 第二主轴

当 CNC 工作在闭换环 (M19) 时，CNC 只考虑当前所选择轴的该信号。

CNC 将该信号设置为逻辑高电平告诉 PLC 主轴参考点搜索已经完成。

当给 CNC 上电时，该信号被设置为低电平，在每次执行 Shift Reset 序列或由于计算误差发生反馈报警时，从闭环 (M19) 到开环发生一次改变。



INSTALLATION
MANUAL
(SOFT M: 5.2x)
(SOFT T: 6.2x)

CNC 逻辑输入和
输出

主轴逻辑输出

DRSTAFS (M5953) 和 DRSTASS (M5954) 主轴 DRSTAFS2 (M5978) 和 DRSTASS2 (M579) 第二主轴

CNC 在通过 Sercos 与驱动通讯时使用这些信号，它们指示驱动的状态。

	DRSTAF*	DRSTAS*
当开动电气柜的主开关，给驱动提供 24 Vdc 电压时。	0	0
驱动运行内部测试。 如果 OK, 它将激活“系统 OK”输出。 从此刻起，电源必须提供动力。	0	1
当驱动总线上有动力时，它准备输出扭矩。 为此，激活“驱动使能”和“速度使能”输入。	1	0
一旦“驱动使能”和“速度使能”被激活，驱动接可以正常运转。	1	1

当在驱动出现内部错误时，DRSTAF* 和 DRSTAS* 信号被设置为低电平。

CAXIS (M5955) 主轴 CAXIS2 (M5980) 第二主轴

当 CNC 工作在“C”轴 (G15) 方式时，使用该信号。CNC 只考虑当前所选择轴的该信号。

CNC 将该信号设置为高电平告诉 PLC “C”轴被激活

REVOK (M5956) 主轴 REVOK2 (M5981) 第二主轴

CNC 只考虑当前所选择轴的该信号。

当用 M03 和 M04 工作时，CNC 将该信号设置为高电平告诉 PLC 与编程的转速对应的实际主轴转速。

每次在实际转速位于主轴机床参数“LOSPDLIM”和“UPSPDLIM”定义的范围之内时，CNC 激活该信号。

当工作在闭环工作方式 (M19) 时，如果主轴被停止，CNC 将该信号设置为高电平。

INPOSS (M5957) 主轴 INPOSS2 (M5982) 第二主轴

当 CNC 工作在闭换环 (M19) 时，CNC 只考虑当前所选择轴的该信号。

CNC 将该信号设置为高电平告诉 PLC 主轴到位。



INSTALLATION
MANUAL
(SOFT M: 5.2x)
(SOFT T: 6.2x)

CNC 逻辑输入和
输出

主轴逻辑输出

10.10 辅助主轴的逻辑输出

DRSTAFAS (M5557) 和 DRSTASAS (M5556)

CNC 在通过 Sercos 与驱动通讯时使用这些信号，它们指示驱动的状态。

	DRSTAF*	DRSTAS*
当开动电气柜的主开关，给驱动提供 24 Vdc 电压时。	0	0
驱动运行内部测试。 如果 OK, 它将激活“系统 OK”输出。 从此刻起，电源必须提供动力。	0	1
当驱动总线上有动力时，它准备输出扭矩。 为此，激活“驱动使能”和“速度使能”输入。	1	0
一旦“驱动使能”和“速度使能”被激活，驱动接可以正常运转。	1	1

当在驱动出现内部错误时，DRSTAF* 和 DRSTAS* 信号被设置为低电平。



INSTALLATION
MANUAL
(SOFT M: 5.2x)
(SOFT T: 6.2x)

CNC 逻辑输入和
输出

辅助主轴的逻辑输出

10.11 键状态的逻辑输出

KEYDIS1 (R560) 这些寄存器表示键盘上或操作面板上的键是否被按动。

KEYDIS2 (R561)

KEYBD3 (R562)

KEYBD4 (R563)

当这些键中的某一个被按动时，对应的位被设置为高电平，当该键被释放后，它返回低电平。

寄存器	位	被抑制的键	寄存器	位	被抑制的键
KEYBD1	0	F	KEYBD2	0	B
KEYBD1	1	L	KEYBD2	1	H
KEYBD1	2	Q	KEYBD2	2	N
KEYBD1	3	W	KEYBD2	3	S
KEYBD1	4	SHIFT	KEYBD2	4	Y
KEYBD1	5	9	KEYBD2	5	RESET
KEYBD1	6	6	KEYBD2	6	ESC
KEYBD1	7	3	KEYBD2	7	MAIN MENU
KEYBD1	8	E	KEYBD2	8	A
KEYBD1	9	K:	KEYBD2	9	G
KEYBD1	10	P	KEYBD2	10	M
KEYBD1	11	V	KEYBD2	11	R
KEYBD1	12	CAPS	KEYBD2	12	X
KEYBD1	13	8	KEYBD2	13	ENTER
KEYBD1	14	5	KEYBD2	14	HELP
KEYBD1	15	2	KEYBD2	15	.
KEYBD1	16	D:	KEYBD2	16	0
KEYBD1	17	J	KEYBD2	17	-
KEYBD1	18	O	KEYBD2	18	+
KEYBD1	19	U	KEYBD2	19	
KEYBD1	20	SP	KEYBD2	20	
KEYBD1	21	7	KEYBD2	21	
KEYBD1	22	4	KEYBD2	22	
KEYBD1	23	1	KEYBD2	23	
KEYBD1	24	C	KEYBD2	24	Next page
KEYBD1	25	I	KEYBD2	25	Previous page
KEYBD1	26	Ñ	KEYBD2	26	Up arrow
KEYBD1	27	T	KEYBD2	27	Down arrow
KEYBD1	28	Z	KEYBD2	28	Right arrow
KEYBD1	29	=	KEYBD2	29	Left arrow
KEYBD1	30	/	KEYBD2	30	CL
KEYBD1	31	*	KEYBD2	31	INS



INSTALLATION
MANUAL
(SOFT M: 5.2x)
(SOFT T: 6.2x)

CNC 逻辑输入和
输出

键状态的逻辑输出

被寄存器 KEYBD (R562) 抑制的键 取决于使用的 CNC 模块类型 (M 或 T 型)。

寄存器	位	被抑制的键		寄存器	位	被抑制的键
		M	T			
KEYBD3	0	F1		KEYBD4	0	手轮 x100
KEYBD3	1	F2		KEYBD4	1	手轮 x10
KEYBD3	2	F3		KEYBD4	2	手轮 x1
KEYBD3	3	F4		KEYBD4	3	JOG 10000
KEYBD3	4	F5		KEYBD4	4	JOG 1000
KEYBD3	5	F6		KEYBD4	5	JOG 100
KEYBD3	6	F7		KEYBD4	6	JOG 10
KEYBD3	7			KEYBD4	7	JOG 1
KEYBD3	8	X +	3rd axis +	KEYBD4	8	进给倍率 0%
KEYBD3	9	Y +		KEYBD4	9	进给倍率 2%
KEYBD3	10	Z +	X +	KEYBD4	10	进给倍率 4%
KEYBD3	11	4 +		KEYBD4	11	进给倍率 10%
KEYBD3	12	5 +	4th axis +	KEYBD4	12	进给倍率 20%
KEYBD3	13	转速倍率 +		KEYBD4	13	进给倍率 30%
KEYBD3	14	主轴顺时针		KEYBD4	14	进给倍率 40%
KEYBD3	15	启动		KEYBD4	15	进给倍率 50%
KEYBD3	16			KEYBD4	16	进给倍率 60%
KEYBD3	17		Z -	KEYBD4	17	进给倍率 70%
KEYBD3	18	快速		KEYBD4	18	进给倍率 80%
KEYBD3	19		Z +	KEYBD4	19	进给倍率 90%
KEYBD3	20			KEYBD4	20	进给倍率 100%
KEYBD3	21			KEYBD4	21	进给倍率 110%
KEYBD3	22	主轴停止		KEYBD4	22	进给倍率 120%
KEYBD3	23			KEYBD4	23	
KEYBD3	24	X -	3rd axis -	KEYBD4	24	
KEYBD3	25	Y -		KEYBD4	25	
KEYBD3	26	Z -	X -	KEYBD4	26	
KEYBD3	27	4 -		KEYBD4	27	
KEYBD3	28	5 -	4th axis -	KEYBD4	28	
KEYBD3	29	转速倍率 -		KEYBD4	29	
KEYBD3	30	主轴逆时针转动		KEYBD4	30	
KEYBD3	31	停止		KEYBD4	31	



INSTALLATION
MANUAL
(SOFT M: 5.2x)
(SOFT T: 6.2x)

CNC 逻辑输入和
输出

键状态的逻辑输出



INSTALLATION
MANUAL
(SOFT M: 5.2x)
(SOFT T: 6.2x)

**CNC 逻辑输入和
输出**

键状态的逻辑输出



CNC 8055 / CNC 8055i

FAGOR 

REF. 0112

(SOFT M: 5.2X)
(SOFT T: 6.2X)

访问 **CNC** 内部变量

11



INSTALLATION
MANUAL
(SOFT M: 5.2x)
(SOFT T: 6.2x)

访问 CNC 内部变
量

11. 访问 CNC 内部变量

PLC 提供了 2 个指令，允许对 CNC 的各种内部变量进行读取和修改。

CNCRD: 允许读取 CNC 的内部变量。其编程格式如下：

CNCRD (变量, 寄存器, 标志)

该指令用指定的 CNC 变量的内容加载所选择的 PLC 寄存器。

如果该指令已经被执行，PLC 将把数值“0”指定的“错误检测”标志，否则把数值“1”赋予该标志。

例如：CNCRD (FEED, R150, M200)

它将工作在 G94 时在 CNC 选择的进给率数值加载到 PLC 的寄存器 R150。

要请求不存在的变量（例如不存在的轴的位置值）时，该指令将不改变寄存器的内容，并将设置所选择的错误标志表示该变量不存在。

CNCWR: 允许写入 CNC 内部变量。其编程格式如下：

CNCWR (变量, 寄存器, 标志)

该指令将所指定 PLC 寄存器的内容加载到所选择的 CNC 变量。

如果该指令已经被执行，PLC 将把数值“0”指定的“错误检测”标志，否则把数值“1”赋予该标志。

例如：CNCWR (R92, TIMER, M200)

PLC 利用寄存器 R92 中的数值预置定时器使能。

当试图修改不存在的变量的内容或赋予不合适的内容给它时，所选择的“错误标志”将被设置为“1”，表示该指令不正确。

当完成不适当的读写请求时，PLC 将继续执行程序除非在分析指令定义的错误标志后被中断。

PLC 可以访问的 CNC 内部变量可以是只读变量或读写变量。



INSTALLATION
MANUAL
(SOFT M: 5.2x)
(SOFT T: 6.2x)

访问 CNC 内部变
量

每个 CNC 内部表 (刀具, 刀具偏置, 零点偏置等) 均有助记符标识它们的域。使用下列方式之一访问特定的变量:

- 相应的助记符后接该表格的元素号。例如 (TOR3):
CNCRD(TOR3,R100,M102);
将刀具偏置 3 的 R 数值加载到寄存器 R100 。
- 相应的助记符和寄存器包含该表格的元素号。例如 (TOR R222):
CNCRD (TOR R222, R100, M102)
它将寄存器 R222 指定的偏置的 R 数值赋予寄存器 R100。

CNC 提供的变量可以划分为:

- 与刀具相关的变量。
- 与零点偏置相关的变量。
- 与机床参数相关的变量。
- 与工作区相关的变量。
- 与进给率相关的变量。
- 与坐标相关的变量。
- 与主轴相关的变量。
- 与局部和全局参数相关的变量。
- 其它变量。



INSTALLATION
MANUAL
(SOFT M: 5.2x)
(SOFT T: 6.2x)

访问 CNC 内部变
量

11.1 与刀具相关的变量

这些变量与刀具偏置表、刀具表和刀库表相关，因此，赋予或从这些表格的域读取的数值与为这些表格建立的格式一致。

铣床模块 CNC 的刀具偏置表：

R, L, I, K 用通用机床参数 "INCHES" (P8) 设置的单位：
 如果 INCHES = 0, 用 0.0001 mm. (± 999999999)
 如果 INCHES = 1, 用 0.00001 inch. (± 393700787)
 如果为旋转轴, 用 0.0001° (± 999999999).

车床模块 CNC 的刀具偏置表：

X, Z, R, I, K 用通用机床参数 "INCHES" (P8) 设置的单位：
 如果 INCHES = 0, 用 0.0001 mm. (± 999999999)
 如果 INCHES = 1, 用 0.00001 inch. (± 393700787)
 如果为旋转轴, 用 0.0001° (± 999999999).

F 0 到 9 之间的整数。

铣床模块 CNC 的刀具表：

刀具偏置号 0 ...NTOFFSET (最大 255)
 系列号
 正常刀具, $0 \leq n < 200$
 特殊刀具, $200 \leq n < 255$
 名义寿命 0...65535 分钟或操作。
 实际寿命 0...9999999 百分之一分钟或 99999 个操作。

车床模块 CNC 的刀具表：

刀具偏置号 0 ...NTOFFSET (最大 255)
 系列号
 正常刀具, $0 \leq n < 200$
 特殊刀具, $200 \leq n < 255$
 名义寿命 0...65535 分钟或操作。
 实际寿命 0...9999999 百分之一分钟或 99999 个操作。
 切削角度
 用 0.00010 为单位, 最大到 359.9999° 。
 刀具宽度
 用通用机床参数 "INCHES" (P8) 设置的单位：
 如果 INCHES = 0, 用 0.0001 mm. (± 999999999)
 如果 INCHES = 1, 用 0.00001 inch. (± 393700787)
 切削角度
 用 0.00010 为单位, 最大到 359.9999° 。



INSTALLATION
 MANUAL
 (SOFT M: 5.2x)
 (SOFT T: 6.2x)

访问 CNC 内部变量

与刀具相关的变量

刀库表：

每个刀库位置的内容

刀具号 1 ...NTOOL (最大 255)

0 空

-1 取消

刀具库中的刀具位置

位置号 1 ..NPOCKET (最大 255)

0 在主轴上

-1 未发现

-2 在换刀位置

只读变量

TOOL 返回当前刀具号。

CNCRD(TOOL,R100,M100)

用当前刀具号加载寄存器 R100。

TOD 返回当前刀具偏置号。

NXTOOL 返回下一个刀具号，该刀具已经被选择等待执行 M06 换为当前刀具。

NXTOD 返回下一个刀具对应的刀具偏置号，该刀具已经被选择等待执行 M06 换为当前刀具。

TMZPn 返回指定刀具 (n) 在刀库中所占据的位置。

读写变量

TLFDn 该变量允许读入或修改在刀具表中指定刀具 (n) 的刀具偏置号。

CNCRD(TFLD3,R100,M102)

用刀具 3 的刀具偏置号加载寄存器 R100 。

CNCWR(R101,TFLD3,M101)

将在寄存器 R101 中指定的刀具偏置号赋予刀具号 3。

TLFFn 该变量允许读入或修改在刀具表中指定刀具 (n) 的系列号。

TLFNn 该变量允许读入或修改在刀具表中赋予指定刀具 (n) 的名义寿命值。

TLFRn 该变量允许读入或修改在刀具表中赋予指定刀具 (n) 对应的实际寿命值。

TMZTn 该变量允许读入或修改在刀具库中指定位置 (n) 的内容。



INSTALLATION
MANUAL
(SOFT M: 5.2x)
(SOFT T: 6.2x)

访问 CNC 内部变量

与刀具相关的变量

铣床模块的读写变量

- TORn** 该变量允许读入或修改在赋予刀具偏置表中所指定刀具 (n) 的半径值。
- CNCRD(TOR3,R100,M102);**
用刀具偏置 3 的 R 数值加载寄存器 R100。
- CNCWR(R101,TOR3,M101)**
将 R101 中指定的数值赋予刀具偏置 3 的 R 数值。
- TOLn** 该变量允许读入或修改在赋予刀具偏置表中所指定刀具 (n) 的刀具长度值。
- TOIn** 该变量允许读入或修改在赋予刀具偏置表中所指定刀具 (n) 的在半径方向的磨损 (I) 值。
- TOKn** 该变量允许读入或修改在赋予刀具偏置表中所指定刀具 (n) 的在长度方向的磨损 (K) 值。

铣床模块的读写变量

- TOXn** 该变量允许读入或修改在赋予刀具偏置表中所指定刀具 (n) 沿 X 轴的长度值。
- CNCRD (TOX3, R100, M102)**
用刀具偏置 3 沿 X 轴的长度值加载 R100。
- CNCWR (R101, TOX3, M101)**
将 R101 指定的数值赋予刀具偏置 3 沿 X 轴的长度值。
- TOZn** 该变量允许读入或修改赋予指定刀具偏置 (n) 沿 Z 轴的长度值。
- TOFn** 该变量允许读入或修改赋予指定刀具偏置 (n) 的位置代码 (F)。
- TORn** 该变量允许读入或修改赋予指定刀具偏置 (n) 的半径 R 的数值。
- TOIn** 该变量允许读入或修改赋予指定刀具偏置 (n) 沿 X 轴的长度磨损值 (I)。
- TOKn** 该变量允许读入或修改赋予指定刀具偏置 (n) 沿 Z 轴的长度磨损值 (K)。
- NOSEAn:** 该变量允许读入或修改在刀具表中赋予指定刀具 (n) 的刀具角度。
- NOSEWn** 该变量允许读入或修改在刀具表中赋予指定刀具 (n) 的刀具宽度。
- CUTAn** 该变量允许读入或修改在刀具表中赋予指定刀具 (n) 的切削角度。



INSTALLATION
MANUAL
(SOFT M: 5.2x)
(SOFT T: 6.2x)

访问 CNC 内部变量

与刀具相关的变量

11.2 与零点偏置相关的变量

这些变量与刀具偏置表相关，因此，赋予或从这些表格的域读取的数值与为这些表格建立的格式一致。

可以将零点偏置 G54, G55, G56, G57, G58 和 G59 添加到由 PLC 指定的附加偏置上。

各种的数值用通用机床参数 "INCHES" (P8) 设置的单位给出：

如果 INCHES = 0, 用 0.0001 mm. (± 999999999)

如果 INCHES = 1, 用 0.00001 inch. (± 393700787)

如果为旋转轴，用 0.0001° (± 999999999)。

尽管有和各轴相关的变量，CNC 只允许涉及 CNC 所选择的轴。因此，如果 CNC 控制轴 X, Y, Z, U 和 B，它在 ORG(X-C) 情况下只允许变量 ORGX, ORGY, ORGZ, ORGU 和 ORGB。

只读变量

ORG(X-C) 返回所选择轴的当前零点偏置值。由 PLC 指定的附加偏置值不包括在该数值内。

读写变量

ORG(X-C)n 该变量允许读入或修改表中与指定零点偏置 (n) 对应的所选择轴的数值。

CNCRD(ORGX 55,R100,M102)

用零点偏置表中 G55 的 X 数值加载寄存器 R100。

CNCWR(R101,ORGY 54,M101)

将 R101 指定的数值赋予零点偏置表中 G54 的 Y 数值。

PLCOF(X-C) 该变量允许读入或修改由 PLC 指定的附加零点偏置表中所选择轴的数值。



INSTALLATION
MANUAL
(SOFT M: 5.2x)
(SOFT T: 6.2x)

访问 CNC 内部变量

与零点偏置相关的变量

11.3 与功能 G49 相关的变量

利用功能 G49，可以定义坐标变换，或者，换句话说，从变换得到倾斜平面。

用通用机床参数 "INCHES" (P8) 设置的单位：

如果 INCHES = 0, 用 0.0001 mm. (± 999999999)

如果 INCHES = 1, 用 0.00001 inch. (± 393700787)

如果为旋转轴，用 0.0001° (± 999999999).

与功能 G49 的定义相关的只读变量：

ORGROX 相对于机床零点的新的工件零点的 X, Y, Z 坐标。
ORGROY
ORGROZ

ORGROA 赋予参数 A, B, C 的数值。
ORGROB
ORGROC

ORGROI 赋予参数 I, J, K 的数值。
ORGROJ
ORGROK

ORGROQ 赋予参数 Q, R, S 的数值。
ORGROR
ORGROS

GTRATY G49 的编程类型：

0 没有定义 G49	1 G49 X Y Z A B C 型
2 G49 X Y Z Q R S 型	3 G49 T X Y Z S 型
4 G49 X Y Z I J K R S 型	

每次编写了 G49，CNC 将更新已定义的参数值。

例如，当编写 G49 XYZ ABC 时，CNC 更新下列变量：ORGROX, ORGROY, ORGROZ, ORGROA, ORGROB, ORGROC

其余的变量保持它们以前的数值。

读写变量

一旦功能 G49 被执行，被 CNC 更新的变量：

当拥有摆动或角度主轴时，通用机床参数 XFORM (P93) 的数值为 2 或 3，CNC 显示下列数据：

TOOROF 指定主轴的主旋转轴 (TOOROF) 和第二旋转轴 (TOOROS) 的占据
TOOROS 的位置，以便刀具定位在与指定倾斜平面垂直的位置。



INSTALLATION
 MANUAL
 (SOFT M: 5.2x)
 (SOFT T: 6.2x)

访问 CNC 内部变
 量

与功能 G49 相关的变
 量

11.4 与机床参数相关的变量

与机床参数相关的变量是只读变量。

为了熟悉变量所返回的数值，建议参考第 4 章机床参数，考虑下列规定：

数值 1/0 对应于用 YES/NO, +/- 和 ON/OFF 定义的参数。

有关位置和进给率的数值以通用机床参数 INCHES (P8) 设置的单位给出：

如果 INCHES = 0, 用 0.0001 mm. (± 999999999)

如果 INCHES = 1, 用 0.00001 inch. (± 393700787)

有关主轴 (工作在 M19 方式) 和旋转轴将以 0.0001 度为单位给出，最大 ± 999999999 。

只读变量

MPGn 返回赋予通用机床参数 (n) 的数值。

CNCRD (MPG 8,R100,M102)

用通用机床参数 INCHES (P8) 的数值加载寄存器 R100，如果是 mm, R100 = 0; 如果是英寸, R100 = 1。

MP(X-C)n 返回指定轴 (X-C) 的机床参数 (n) 的数值。

CNCRD (MPY 1,R100,M102)

用 Y 轴的机床参数 P1 (DFORMAT) 加载寄存器 R100，这个参数指定该轴的显示格式。

MPSn 返回赋予第一主轴机床参数 (n) 的数值。

MPSSn 返回赋予第二主轴机床参数 (n) 的数值。

MPASn 返回赋予辅助主轴机床参数 (n) 的数值。

MPLCn 返回赋予 PLC 机床参数 (n) 的数值。



INSTALLATION
MANUAL
(SOFT M: 5.2x)
(SOFT T: 6.2x)

访问 CNC 内部变量

与机床参数相关的变量

11.5 与工作区相关的变量

工作区极限的数值以通用机床参数 INCHES (P8) 设置的单位给出：

如果 INCHES = 0, 用 0.0001 mm. (± 999999999)

如果 INCHES = 1, 用 0.00001 inch. (± 393700787)

如果为旋转轴, 用 0.0001° (± 999999999).

工作区的状态根据下列代码定义：

- | | |
|---|------------|
| 0 | 取消使能 |
| 1 | 使能为无入口工作区。 |
| 2 | 使能为无出口工作区。 |

读写变量

FZONE 与工作区 1 相关的变量。

FZLO(X-C)
FZUP(X-C) 在所指定轴的 (X-C) 状态 (FZONE) 和上 (FZUP) 下 (FZLO) 限。

SZONE 与工作区 2 相关的变量。

SZLO(X-C)
SZUP(X-C) 在所指定轴的 (X-C) 状态 (SZONE) 和上 (SZUP) 下 (SZLO) 限。

TZONE 与工作区 3 相关的变量。

TZLO(X-C)
TZUP(X-C) 在所指定轴的 (X-C) 状态 (TZONE) 和上 (TZUP) 下 (TZLO) 限。

FOZONE 与工作区 4 相关的变量。

FOZLO(X-C)
FOZUP(X-C) 在所指定轴的 (X-C) 状态 (FOZONE) 和上 (FOZUP) 下 (FOZLO) 限。

FIZONE 与工作区 5 相关的变量。

FIZLO(X-C)
FIZUP(X-C) 在所指定轴的 (X-C) 状态 (FIZONE) 和上 (FIZUP) 下 (FIZLO) 限。

下面的例子说明如何将 X 轴 0 到 100mm (1000000 千分之一毫米) 之间定义为禁止区。

条件	= MOV 0 R1	= CNCWR (R1,FZLOX,M1)
	= MOV 1000000 R1	= CNCWR (R1,FZUPX,M1)
	= MOV 1 R1	= CNCWR (R1,FZONE,M1)



INSTALLATION
MANUAL
(SOFT M: 5.2x)
(SOFT T: 6.2x)

访问 CNC 内部变量

与工作区相关的变量

11.6 与进给率相关的变量

与实际进给率相关的变量

FREAL CNC 的实际进给率。它考虑进给率倍率和机床的加 / 减速。是只读变量。

以 0.0001 mm/min 或 0.00001 inch/min 为单位。

在激光切割机床上，建议使用该变量保证在所有时间激光功率与进给率成比例。

与功能 G94 相关的变量

FEED 在 G94 方式的进给率 (忽略进给率倍率)，只读变量。

它可以由程序，PLC 或 DNC 设置。通过 DNC 设置的优先级最高，通过程序指定的优先级最低。

以 0.0001 mm/min 或 0.00001 inch/min 为单位。

DNCF 通过 DNC, PLC 或程序 (PRGF) 选择的当前进给率。如果数值为 0，表示没有选择进给率。

PLCF
PRGF PLCF 是读写变量，其余是只读变量。

与功能 G95 相关的变量

FPREV 在 G95 方式的进给率 (忽略进给率倍率)，只读变量。

它可以由程序，PLC 或 DNC 设置。通过 DNC 设置的优先级最高，通过程序指定的优先级最低。

以 0.0001 mm/rev 或 0.00001 inch/rev 为单位。

DNCFPR 通过 DNC, PLC 或程序 (PRGFPR) 选择的当前进给率。如果数值为 0，表示没有选择进给率。

PLCFPR
PRGFPR PLCFPR 是读写变量，其余是只读变量。

与功能 G32 相关的变量

PRGFIN 由程序选择的进给率，以 1/min 为单位。只读变量。

FEED 变量与 G94 相关，以 mm/min 或 inches/min 为单位，指定合成进给率。



INSTALLATION
MANUAL
(SOFT M: 5.2x)
(SOFT T: 6.2x)

访问 CNC 内部变量

与进给率相关的变量

与进给率倍率相关的变量

FRO 进给率的倍率或 %。只读变量。

可以通过程序, PLC, DNC 或从前控制面板指定该变量。优先级 (从高到低): 用程序, 用 DNC, 用 PLC 和从控制面板的旋钮。

用 0 到 “MAXFOVR” (最大 255) 之间的整数给出。

PRGFRO 通过程序, PLC, DNC 或从前控制面板 (CNCFRO) 选择的当前进给率倍率 (%)。如果它们的数值为 0, 那就意味着没有选择。
DNCFRO
PLCFRO PLCFRO 是读写变量, 其余是只读变量。
CNCFRO

PLCCFR PLC 通道的进给率倍率 (%)。它只能由 PLC 用 0 到 255 之间的整数设置。只读变量。



INSTALLATION
MANUAL
(SOFT M: 5.2x)
(SOFT T: 6.2x)

访问 CNC 内部变量

与进给率相关的变量

11.7 与位置坐标相关的变量

每根轴的数值 以通用机床参数 INCHES (P8) 设置的单位给出：

如果 INCHES = 0, 用 0.0001 mm. (± 999999999)

如果 INCHES = 1, 用 0.00001 inch. (± 393700787)

如果为旋转轴, 用 0.0001° (± 999999999).

只读变量

POS(X-C) 所选择轴相对于机床参考点 (原点) 的实际位置值。

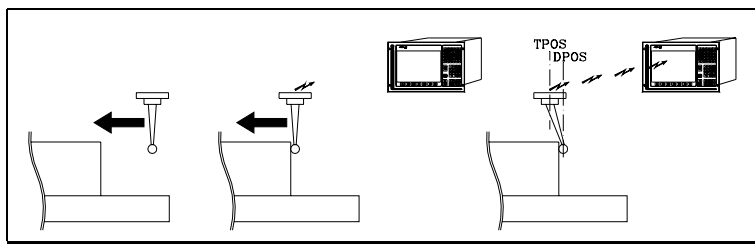
在车床模块上, 根据轴机床参数 DFORMAT (P1) 的设置, 每根轴的坐标用半径或者直径显示。

TPOS(X-C) 所选择轴相对于机床参考点 (原点) 的理论位置值 (实际 + 跟随误差)。

在车床模块上, 根据轴机床参数 DFORMAT (P1) 的设置, 每根轴的坐标用半径或者直径显示。

DPOS(X-C) 无论何时, 在探测操作 "G75, G76" 和探测循环 " 探针, 数字化 " 时, CNC 更新该变量。

当数字探针与 CNC 通过红外线通讯时, 从探针接触到零件和 CNC 接收到探针信号有些延迟 (毫秒级)。



虽然探针保持运动直到 CNC 接收到探针信号, CNC 考虑赋予通用机床参数 PRODEL (P106) 的数值, 并提供下列信息 (与位置坐标相关的变量):

TPOS CNC 接收到探针信号时, 探针的实际位置。

DPOS 探针接触到零件时, 探针的理论位置。

FLWE(X-C) 轴的跟随误差。

DEFLEX 这些变量只使用在铣床模块。它们返回 Renishaw 探针 SP2 沿 X, Y, Z 轴获得的当前偏差的量。
DEFLEY
DEFLEZ



INSTALLATION
MANUAL
(SOFT M: 5.2x)
(SOFT T: 6.2x)

访问 CNC 内部变量

与位置坐标相关的变量

读写变量

DIST(X-C) 指定轴所经过的距离。

该数值是累加的，当所完成的操作取决于轴移动的距离时，这些变量非常有用。例如：

当改变软件版本或进行累加和检查时，CNC 将该数值设置为 0。

LIMPL(X-C) 利用这些变量，可以为每根轴设置第二个移动极限：LIMPL 用于上限，LIMMI 用于下限。

PLC 通过通用逻辑输入 ACTLIM2 (M5052) 激活或关闭这些第二移动极限。

当机床采用轴机床参数 LIMIT+ (P5) 和 LIMIT- (P6) 设置了第一移动极限时，将考虑第二移动极限。



INSTALLATION
MANUAL
(SOFT M: 5.2x)
(SOFT T: 6.2x)

访问 CNC 内部变量

与位置坐标相关的变量

11.8 与电子手轮相关的变量

只读变量

HANPF 它们返回从打开 CNC 开始，第一个手轮 (HANPF), 第二个手轮
HANPS (HANPS), 第三或第四手轮 (HANPT) 接收到的脉冲数。与手轮连接到连接器或 PLC 的输入无关。
HANPT
HANPFO

读写变量

HANFCT 为每个手轮设置放大因子。

在使用多个手轮或只有一个手轮但对每根轴采用不同的放大因子 (x1, x10, x100) 时，必须使用该变量

	C	B	A	W	V	U	Z	Y	X
	c	b	a	c	b	a	c	b	a

一旦旋钮置于某个手轮位置，CNC 将检查该变量，根据赋予每根轴位 (c, b, a) 的数值，为每根轴提供所施加的放大因子。

c	b	a	
0	0	0	由操作面板或键盘旋钮指定这个数值。
0	0	1	x1 因子
0	1	0	x10 因子
1	0	0	x100 因子

如果某根轴有多个位被设置为 "1"，将考虑最低有效位的设置。因此：

c	b	a	
1	1	1	x1 因子
1	1	0	x10 因子

注意：屏幕将一直显示旋钮选择的数值。

HBEVAR 当采用 Fagor HBE 手轮时，必须使用该变量。

它表示 HBE 手轮是否被使能，被手动的轴和施加的放大因子 (x1, x10, x100)。

		C	B	A	W	V	U	Z	Y	X
*	^	c	b	a	c	b	a	c	b	a

(*) 表示在 JOG 模式，是否考虑 HBE 手轮的脉冲。

0 忽略。

1 考虑。

(^) 当机床拥有通用手轮和独立手轮 (与轴相关联) 时，它指定同时转动 2 个手轮时那个手轮优先。

0 独立手轮优先。相关轴忽略来自通用手轮的脉冲，其他轴不忽略。

1 通用手轮优先。它忽略来自独立手轮的脉冲。



INSTALLATION
 MANUAL
 (SOFT M: 5.2x)
 (SOFT T: 6.2x)

访问 CNC 内部变量

与电子手轮相关的变量

赋予 "c" "b" "a" 位的数值指定被移动的轴和当前所选择的放大因子。

c	b	a	
0	0	0	不移动
0	0	1	x1 因子
0	1	0	x10 因子
1	0	0	x100 因子

如果选择了多根轴，按下列的优先级：X, Y, Z, U, V, W, A, B, C.

如果某根轴有多个位被设置为 "1"，将考虑最低有效位的设置。因此：

c	b	a	
1	1	1	x1 因子
1	1	0	x10 因子

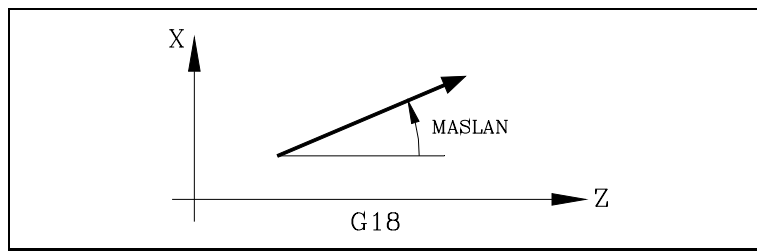
HBE 手轮有优先级。即：不管在 CNC 旋钮上选择那种操作模式 (连续或增量 JOG, 手轮), HBEVAR 被设置为非 "0" 数值时, CNC 进入手轮模式。

它将反白显示所选择的轴和 PLC 所选择的放大因子。当 HBEVAR 变量被设置为 "0" 时, 它再次显示用旋钮选择的模式。

参考 5.12 Fagor HBE 手轮。

MASLAN 在选择路径手轮模式时必须使用该变量。

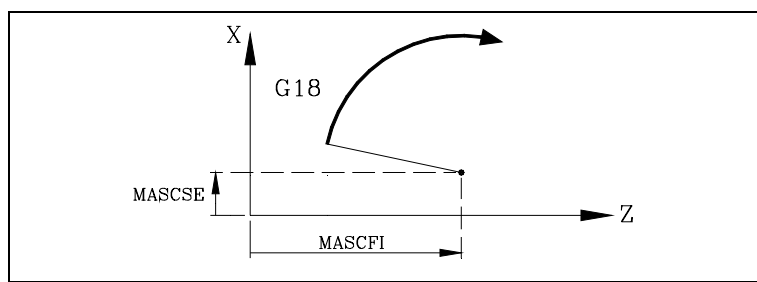
指定直线路径的角度。



MASCFI 在选择路径手轮模式时必须使用该变量。

MASCSE

指定圆弧路径的圆心坐标。



INSTALLATION
MANUAL
(SOFT M: 5.2x)
(SOFT T: 6.2x)

访问 CNC 内部变量

与电子手轮相关的变量

11.9 与第一主轴相关的变量

与实际速度相关的变量

SREAL 主轴的实际转速。
以 0.0001 rev./min 为单位给出。

与主轴转速相关的变量

SPEED 在 CNC 选择的主轴转速。
可以通过程序 PLC 或 DNC 设置。由 DNC 指定的优先级最高，程序指定的优先级最低。
以 0.0001 rev./min 为单位给出。

DNCS 通过 DNC, PLC 或程序 (PRGS) 选择的主轴转速。如果该数值为 0，
PLCS 那就意味着没有选择转速。
PRGS PLCS 是读写变量，其余的是只读变量。

与恒速切削相关的变量 (车床模块)

CSS 在 CNC 选择的切削速度。
可以通过程序 PLC 或 DNC 设置。由 DNC 指定的优先级最高，程序指定的优先级最低。
用通用机床参数 "INCHES" (P8) 设置的单位定义：如果 "INCHES"=0 用 m/min，如果 "INCHES"=1 用 feet/minute。

DNCCSS 通过 DNC, PLC 或程序 (PRGCSS) 选择的切削转速。如果该数值为 0，
PLCCSS 那就意味着没有选择切削速度。
PRGCSS PLCCSS 是读写变量，其余的是只读变量。

与主轴倍率相关的变量

SSO 主轴转速倍率 (%), 只读变量。
I 可以通过程序, PLC, DNC 或从前控制面板指定该变量。优先级 (从高到低): 用程序, 用 DNC, 用 PLC 和从前控制面板的旋钮。
用 0 到 "MAXFOVR" (最大 255) 之间的整数给出。

PRGSSO 通过程序 (PRGSSO), PLC, DNC 或从前控制面板旋钮 (CNCSSO)
DNCSSO 选择的当前主轴转速倍率 (%)。如果它们的数值为 0，那就意味着
PLCSSO 没有选择。
CNCSSO PLCSSO 是读写变量，其余是只读变量。

与主轴转速极限相关的变量。

SLIMIT 当前设置的主轴转速极限。
可以通过程序 PLC 或 DNC 设置。由 DNC 指定的优先级最高，程序指定的优先级最低。



INSTALLATION
MANUAL
(SOFT M: 5.2X)
(SOFT T: 6.2X)

访问 CNC 内部变量

与第一主轴相关的变量

以 0.0001 rev./min 为单位给出，如果数值为 0，就意味着没有定义。

- DNC SL** 通过 DNC, PLC 或程序 (PRG SL) 选择的主轴转速极限。如果数值为 0，就意味着没有选择主轴转速极限。
- PLC SL**
- PRG SL** PLC SL 是读写变量，其余是只读变量。

与实际位置相关的只读变量

- POSS** 主轴实际位置。
它的数值以 0.0001 度为单位给出，在 ± 999999999 之间。
- RPOSS** 主轴实际位置用 360° 的模表示。
它的数值以 0.0001 度为单位给出，在 0 到 360° 之间。

与理论位置相关的只读变量

- TPOSS** 主轴理论位置 (实际 + 跟随误差)。
它的数值以 0.0001 度为单位给出，在 ± 999999999 之间。
- RTPOSS** 主轴理论位置 (实际 + 跟随误差) 用 360° 的模表示。
它的数值以 0.0001 度为单位给出，在 0 到 360° 之间。

与跟随误差相关的读变量

- FLWES** 跟随误差，以 0.0001 度为单位。
- SYNCER** 在第一主轴与第二主轴同步时，第二主轴对第一主轴的滞后量。
它的数值以 0.0001 度为单位给出，在 ± 999999999 之间。
如果该误差小于主轴机床参数 SYNPOSOF (P53) 允许的最大值，通用输出 SYNCPOSI (M5559) 被设置为 "1"。



INSTALLATION
MANUAL
(SOFT M: 5.2x)
(SOFT T: 6.2x)

访问 CNC 内部变量

与第一主轴相关的变量

11.10 与第二主轴相关的变量

与实际速度相关的变量

SSREAL 主轴的实际转速。
以 0.0001 rev./min 为单位给出。

与主轴转速相关的变量

SSPEED 在 CNC 选择的主轴转速。
可以通过程序 PLC 或 DNC 设置。由 DNC 指定的优先级最高，程序指定的优先级最低。

以 0.0001 rev./min 为单位给出。

SDNCS 通过 DNC, PLC 或程序 (SPRGS) 选择的主轴转速。如果该数值为 0，那就意味着没有选择转速。

SPLCS
SPRGS SPLCS 是读写变量，其余的是只读变量。

与恒速切削相关的变量 (车床模块)

SCSS 在 CNC 选择的切削速度。
可以通过程序 PLC 或 DNC 设置。由 DNC 指定的优先级最高，程序指定的优先级最低。

用通用机床参数 "INCHES" (P8) 设置的单位定义：如果 "INCHES"=0 用 m/min，如果 "INCHES"=1 用 feet/minute。

SDNCCS 通过 DNC, PLC 或程序 (PRGCSS) 选择的切削转速。如果该数值为 0，那就意味着没有选择切削速度。

SPLCCS
SPRGCS SPLCCS 是读写变量，其余的是只读变量。

与主轴倍率相关的变量

SSSO 主轴转速倍率 (%)，只读变量。

可以通过程序，PLC, DNC 或从前控制面板指定该变量。优先级 (从高到低)：用程序，用 DNC, 用 PLC 和从前控制面板的旋钮。

用 0 到 "MAXFOVR" (最大 255) 之间的整数给出。

SPRGSO 通过程序 (SPRGSO), PLC, DNC 或从前控制面板旋钮 (SCNCSO) 选择的当前主轴转速倍率 (%)。如果它们的数值为 0，那就意味着没有选择。

SDNCSO
SPLCSO
SCNCSO SPLCSO 是读写变量，其余是只读变量。

与主轴转速极限相关的变量。

SSLIMI 设置的当前主轴转速。



INSTALLATION
MANUAL
(SOFT M: 5.2X)
(SOFT T: 6.2X)

访问 CNC 内部变
量

与第二主轴相关的变
量

可以通过程序 PLC 或 DNC 设置。由 DNC 指定的优先级最高，程序指定的优先级最低。

以 0.0001 rev./min 为单位给出，如果数值为 0，就意味着没有定义。

- SDNCSL** 通过 DNC, PLC 或程序 (SPRGSL) 选择的主轴转速极限。如果数值为 0，就意味着没有选择主轴转速极限。
- SPLCSL**
- SPRGSL** SPLCSL 是读写变量，其余是只读变量。

与实际位置相关的只读变量

SPOSS 主轴实际位置。

它的数值以 0.0001 度为单位给出，在 ± 999999999 之间。

SRPOSS 主轴实际位置用 360° 的模表示。

它的数值以 0.0001 度为单位给出，在 0 到 360° 之间。

与理论位置相关的只读变量

STPOSS 主轴理论位置 (实际 + 跟随误差)。

它的数值以 0.0001 度为单位给出，在 ± 999999999 之间。

SRTPOSS 主轴理论位置 (实际 + 跟随误差) 用 360° 的模表示。

它的数值以 0.0001 度为单位给出，在 0 到 360° 之间。

与跟随误差相关的读变量

SFLWES 跟随误差，以 0.0001 度为单位。



INSTALLATION
MANUAL
(SOFT M: 5.2x)
(SOFT T: 6.2x)

访问 CNC 内部变量

与第二主轴相关的变量

11.11 与动力刀头相关的变量

只读变量

ASPROG 必须用在与功能 M45 相关联的子程序内。

用 M45 S 返回编写的主轴转速 rpm。

当只编写 M45 时，该变量采用数值“0”。

ASPROG 在执行功能 M45 前刚刚更新，所以在执行相关的子程序时它已经被更新。

LIVRPM 必须在 TC 操作模式使用。

它返回在 TC 模式用户为动力刀具选择的 rpm。



INSTALLATION
MANUAL
(SOFT M: 5.2x)
(SOFT T: 6.2x)

访问 CNC 内部变
量

与动力刀头相关的变
量

11.12 与局部和全局参数相关的变量

CNC 提供 2 种类型的通用变量，局部参数 P0 到 P25 和全局参数 P100 到 P299。

可以将局部变量赋予多个子程序。局部参数最多可以有 6 层嵌套和 16 层子程序嵌套。

因此，每次在调用局部参数时，必须指定它的嵌套层。

局部和全局参数可以被赋予 +2147483647 之内的数值。

当使用功能 GUP 和 LUP 读取这些变量时，获得的数值总是整数（如果它们有小数，将被去掉）。如果参数值大于 +2147483647，变量将返回最大数值。

读写变量

GUP n 该变量允许读入或修改指定的全局参数 (n) (P100-P299)。

CNCRD (GUP 155, R100, M102)

用全局参数 P155 的数值加载寄存器 R100。

CNCWR (R101, GUP 155, M101)

将寄存器 R101 中的数值赋予全局参数 P155。

LUP a b: 该变量允许读入或修改指定的对应嵌套层 (a) 的局部参数 (b) (P0-P25)。

CNCRD (LUP 3 15, R100, M102)

用嵌套层 3 对应的局部参数 P15 的数值加载寄存器 R100。

CNCWR (R101, LUP 2 15, M101)

将寄存器 R101 的数值赋予嵌套层 2 的局部参数 P15。



INSTALLATION
MANUAL
(SOFT M: 5.2x)
(SOFT T: 6.2x)

访问 CNC 内部变量

与局部和全局参数相关的变量

11.13 Sercos 变量

它们用于通过 Sercos 实现 CNC 与驱动之间的数据交换。

写变量

SETGEX, SETGY, SETGZ 用于轴
SETGES 用于第一主轴
SSETGS 用于第二主轴

驱动最多可以有 8 个齿轮比 (0 到 7)。Sercos 标识符 218, GearRatioPreselection (齿轮比预选)。

它最多可以有 8 个参数设置 (0 到 7)。Sercos 标识符 217, ParameterSetPreselection (参数设置预选)。

利用这些变量，可以修改工作范围或齿轮比及每个驱动的参数设置。

这些变量的 4 个最低有效位用于指定齿轮比，其余 4 个选择参数设置。

考虑到驱动有时要改变参数设置和齿轮比，标志 SERPLCAC (M5562) 将从要求改变参数到采用新的参数数值一直保持在有效状态。

在该标志有效期间，没有其他的 SETGE* 改变请求，因为这些请求命令将被丢失。



INSTALLATION
 MANUAL
 (SOFT M: 5.2x)
 (SOFT T: 6.2x)

访问 CNC 内部变
 量

Sercos 变量

11.14 硬件和软件配置变量

只读变量

HARCON 用位表示 CNC 的硬件配置。

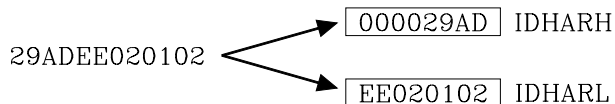
对应的配置可使用时，该配置所对应的位被设置为 "1"。

位		8055	8055i
0	Turbo 板	X	X
4,3,2,1	0000	8055 /A 型	--
	0001	8055 /B 型	--
	0010	8055 /C 型	--
	0101	8055i /B 型	X
	0110	8055i /C 型	X
5	Sercos 集成到 CPU 板	X	--
	Sercos (数字模块)	--	X
6	Sercos 模块在管理板上	X	--
7	轴模块	X	--
	轴板 (模拟型)	--	X
10,9,8	001	一个 I/O 模块	--
	010	二个 I/O 模块	--
	011	三个 I/O 模块	--
11	扫描仿形模块	X	--
13,12	01	硬盘模块 (不带以太网)	--
	10	以太网模块 (不带硬盘)	--
	11	带以太网的硬盘模块	--
14	模拟视频	X	--
15	CAN 集成到 CPU 板上	X	--
	CAN (数字模块)	--	X
18,17,16	键盘类型 (技术服务部门)	X	X
20,19	CPU 类型 (技术服务部门)	X	X
23,22,21	000	Memkey 卡 (4M)	X
	010	Memkey 卡 (24M)	X
	110	Memkey 卡 (512M)	X
	111	Memkey 卡 (2M)	X

IDHARH 它们以 BCD 代码返回 "Memkey 卡" 的硬件标识符。它是出现在硬件诊断屏幕上的号。

因为标识号有 12 位数字，IDHARL 显示 8 个最低有效位，IDHARH 显示 4 个最高有效位。

例如：



INSTALLATION
MANUAL
(SOFT M: 5.2x)
(SOFT T: 6.2x)

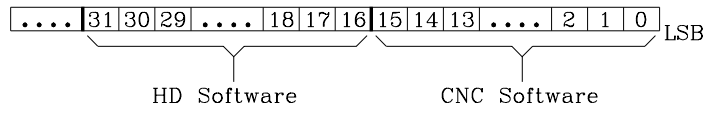
访问 CNC 内部变量

硬件和软件配置变量

SOFCON 它们返回 CNC 的软件版本号和硬盘号。

位 15-0 返回 CNC 软件版本 (4 位数字)

位 31-16 返回硬盘 (HD) 的软件版本 (4 位数字)



例如, SOFCON 01010311 表示
 硬盘 (HD) 软件版本
 CNC 软件版本

0311



INSTALLATION
 MANUAL
 (SOFT M: 5.2x)
 (SOFT T: 6.2x)

访问 CNC 内部变量

硬件和软件配置变量

11.15 与远程诊断相关的变量

读写变量

HARSWA 用 4 位数字返回中央单元的配置，当存在时为“1”，不存在时为“0”。

HARSWB

HARSWA								
位	31 - 28	27 - 24	23 - 20	19 - 16	15 - 12	11 - 8	7 - 4	3 - 0
板	大 sercos	I/O 4	I/O 3	I/O 2	I/O 1	轴：	Turbo	CPU

HARSWB								
位	31 - 28	27 - 24	23 - 20	19 - 16	15 - 12	11 - 8	7 - 4	3 - 0
板						小 sercos	扫描仿形	HD

安装在 CPU 模块的 Sercos 板有大 (占据整个模块) 小 (“1” 连接到 COM1，或 “2” 连接到 COM2) 之分。

HARTST 它返回硬件测试的结果。如果测试失败，来自最低有效位的数字为“1”，如果正常或没有相关的板为 2 “0”。

bit 13	bit 12	bit 11	bit 10	bit 9	bit 8	bit 7	bit 6	bit 5	bit 4	bit 3	bit 2	bit 1	bit 0
内部 温度	板上电压					电源电压							
	I/O 3	I/O 2	I/O 1	扫描仿形	轴：	+3.3 V	GND	GNDA	-15 V	+15 V	电池	-5 V	+5 V

MEMTST 它返回内存的测试结果。每个数据用 4 位，如果测试正常为“0”，如果有错误将是非“0”的数值。

bits	31	19 - 16	15 - 12	11 - 8	7 - 4	3 - 0
测试	状态测试	Caché	Sdram	HD	Flash	Ram

在测试进行期间，最高有效位 (31) 保持“1”。

NODE 返回 sercos 环中赋予 CNC 的节点号。

VCHECK 返回所安装软件版本的累加和检查代码。它是出现在代码测试上的数值。



INSTALLATION
MANUAL
(SOFT M: 5.2x)
(SOFT T: 6.2x)

访问 CNC 内部变量

与远程诊断相关的变量

11.16 与操作模式相关的变量

与标准模式相关的只读变量

OPMODE 返回与操作模式对应的代码。

0	主菜单 .
10	自动执行 .
11	单段执行 .
12	MDI
13	刀具检查
20	理论路径运动模拟
21	G 功能模拟
22	G, M, S 和 T 功能模拟
23	主平面的运动模拟
24	快速运动模拟
30	正常编辑
31	用户编辑
32	示教编辑
33	交互编辑器
34	轮廓编辑器
40	连续 JOG 运动
41	增量 JOG 运动
42	用电子手轮运动
43	JOG 方式的原点搜索
44	JOG 方式的原点预置
45	刀具校准
46	JOG 方式的 MDI
47	JOG 用户操作
50	零点偏置表
51	刀具偏置表
52	刀具表
53	刀库表
54	全局参数表
55	局部参数表
60	工具
70	DNC 状态
71	CNC 状态
80	编辑 PLC 文件
81	编译 PLC 程序
82	PLC 监视
83	激活 PLC 信息
84	激活 PLC 页 (屏幕)
85	存储 PLC 程序
86	恢复 PLC 程序
87	PLC 资源使用情况图
88	PLC 统计
90	启动
100	通用机床参数表
101	轴 机床参数表
102	主轴机床参数表
103	串口机床参数表
104	PLC 机床参数表
105	M 功能表
106	丝杠和交叉补偿表
107	用于以太网的机床参数
110	诊断 : 配置



INSTALLATION
MANUAL
(SOFT M: 5.2x)
(SOFT T: 6.2x)

访问 CNC 内部变
量

与操作模式相关的变
量

111	诊断：硬件测试
112	诊断：RAM 内存测试
113	诊断：闪存测试
114	用户用户诊断
115	硬盘 (HD) 诊断
116	圆的几何参数测试

与会话模式 (MC, TC, MCO, TCO) 和可配置模式 M(SHIFT-ESC)-T(SHIFT-ESC) 相关的只读变量

在这些工作模式，建议使用变量 OPMODA, OPMODB 和 OPMODC。OPMODE 是通配变量，对这些标准模式包含不同的数值。

OPMODE 返回与操作模式对应的代码。

0	CNC 启动
10	执行模式。执行或等待循环启动键。
21	图形模拟模式
30	循环编辑
40	手动模式 (标准屏幕)。
45	刀具校准模式
60	零件管理。PPROG 模式。

OPMODA 表示工作在主通道时，当前的操作模式。

使用 OPMODE 变量可以知道在任何时候所选择的操作模式 (主通道, 用户通道, PLC 通道)。

该信息用最抵有效位给出，有效时为 "1"，无效或当前版本不提供时为 "0"。

bit 0	程序在执行中
bit 1	程序在模拟中
bit 2	通过 MDI, JOG 执行程序段
bit 3	在进行重新定位。
bit 4	程序被 CYCLE STOP 中断
bit 5	MDI, JOG 程序段被中断
bit 6	重新定位被中断
bit 7	刀具检查
bit 8	通过 CNC EX1 执行程序段
bit 9	通过 CNC EX1 中断程序段
bit 10	CNC 准备接收 JOG 运动：JOG, 手轮, 示教, 检查。
bit 11	CNC 准备接收循环启动命令：执行, 模拟和 MDI 模式。
bit 12	CNC 不准备执行任何和轴或主轴相关的运动。



INSTALLATION
MANUAL
(SOFT M: 5.2x)
(SOFT T: 6.2x)

访问 CNC 内部变量

与操作模式相关的变量

OPMODB 表示当前所选择的模拟类型。该信息用最低有效位的 "1" 表示目前的选择。

bit 0	理论路径
bit 1	G 功能
bit 2	G M S T 功能
bit 3	主平面
bit 5	快速 (S=0)

OPMODC 表示手轮所选择的轴。该信息用最低有效位的 "1" 表示目前的选择。

bit 8	bit 7	bit 6	bit 5	bit 4	bit 3	bit 2	bit 1	bit 0
		轴 7	轴 6	轴 5	轴 4	轴 3	轴 2	轴 1

轴的号与程序顺序对应。

例如：

如果 CNC 控制轴 X, Y, Z, U, B, C. 轴 1=X, 轴 2=Y, 轴 3=Z, 轴 4=U, 轴 5=B, 轴 6=C.



INSTALLATION
MANUAL
(SOFT M: 5.2x)
(SOFT T: 6.2x)

访问 CNC 内部变
量

与操作模式相关的变
量

11.17

只读变量

NBTOOL 表示被管理的刀具号。

例如：

有一个手动换刀装置。T1 是当前选择的刀具，操作人员要求刀具 T5。

与换刀相关联的子程序包含下列信息：

(P103 = NBTOOL)
(MSG "SELECT T?P103 AND PRESS CYCLE START")

指令 (P103 = NBTOOL) 将当前管理的刀具号赋予参数 P103。因此，P103=5。

CNC 将显示：“SELECT T5 AND PRESS CYCLE START”。

PRGN 返回被执行的程序号。如果没有选择，返回数值 -1。

BLKN 返回被最后执行的程序段的标号。如果没有，返回数值 -1。

GGSA 返回功能 G00 到 G24 的状态。这些功能的状态将用 25 位最低有效位给出，有效时用 1，无效或当前软件版本不提供时用 0。

G24	G23	G22	G21	G20	G04	G03	G02	G01	G00
-----	-----	-----	-----	-----	-------	-----	-----	-----	-----	-----

CNCRD (GGSA, R100, M102)

用功能 G00 到 G24 的状态加载寄存器 R100。 .

GGSB 返回功能 G25 到 G49 的状态。这些功能的状态将用 25 位最低有效位给出，有效时用 1，无效或当前软件版本不提供时用 0。

G49	G48	G47	G46	G45	G29	G28	G27	G26	G25
-----	-----	-----	-----	-----	-------	-----	-----	-----	-----	-----

GGSC 返回功能 G50 到 G74 的状态。这些功能的状态将用 25 位最低有效位给出，有效时用 1，无效或当前软件版本不提供时用 0。

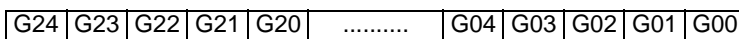
G74	G73	G72	G71	G70	G54	G53	G52	G51	G50
-----	-----	-----	-----	-----	-------	-----	-----	-----	-----	-----



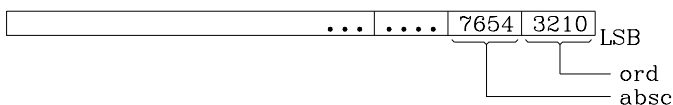
INSTALLATION
MANUAL
(SOFT M: 5.2x)
(SOFT T: 6.2x)

访问 CNC 内部变量

GGSD 返回功能 G75 到 G99 的状态。这些功能的状态将用 25 位最低有效位给出，有效时用 1，无效或当前软件版本不提供时用 0。



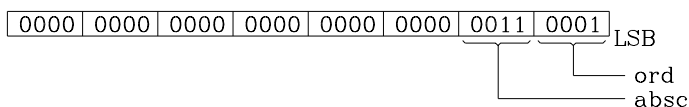
PLANE 用 32 位二进制数据返回当前平面的横坐标轴 (位 4 到 7) 和纵坐标轴 (位 0 到 3) 的数据



轴采用 4 位编码，并根据轴的顺序指定轴号。

例如：

如果 CNC 控制 X,Y,Z,U,B,C 轴，并且选择了 ZX 平面 (G18)。
CNCRD (PLANE, R100, M102);
 用十六进制数 \$31 加载寄存其 R100。



横坐标轴 = 3 (0011) ⇒ Z 轴
 纵坐标轴 = 1 (0001) ⇒ X 轴

LONGAX 该变量只能用于铣床模块。它返回对应纵向轴的编程顺序号。它是功能 G15 选择的轴。缺省时，该轴垂直于当前平面，如果当前平面是 XY, ZX 或 YZ 的话。

例如：

如果 CNC 控制 X, Y, Z, U, B, C 轴，并且选择了 U 轴。
CNCRD (LONGAX, R100, M102);
 用数值 4 加载寄存其 R100。

MIRROR 返回 32 位词的最抵有效位。即每根轴的镜像状态，1 表示有效，0 表示无效。

bit 8	bit 7	bit 6	bit 5	bit 4	bit 3	bit 2	bit 1	bit 0
		轴 7	轴 6	轴 5	轴 4	轴 3	轴 2	轴 1

轴的名称根据它们的编程顺序确定。

例如：

如果 CNC 控制轴 X, Y, Z, U, B, C。轴 1=X, 轴 2=Y, 轴 3=Z, 轴 4=U, 轴 5=B, 轴 6=C。

SCALE 返回施加的通用放大因子。这些数值将被乘以 10000。

SCALE(X-C) 返回指定轴 (X-C) 的特定放大因子。这些数值将被乘以 10000。

ORGROT 这个变量只能用在铣床模块。它返回用功能 G73 所选择的坐标系统转过的角度。其数值用 0.0001 度为单位给出。

PRBST 返回探针状态。

- 0 探针没有接触到零件。
- 1 探针正在接触零件。

CLOCK 返回系统时钟，用秒给出，可能的数值为 0...4294967295。



INSTALLATION
 MANUAL
 (SOFT M: 5.2x)
 (SOFT T: 6.2x)

访问 CNC 内部变量

TIME 用小时 - 分钟 - 秒的格式返回时间。

CNCRD (TIME, R100, M102)

加载寄存器 R100 hh-mm-ss。例如时间是：34 秒。R100 = 182234.

DATE 用年 - 月 - 日的格式返回日期。

CNCRD (DATE, R100, M102)

用年 - 月 - 日加载寄存器 R100。例如：如果日期是 1992 年 4 月 25 日，R100 = 920425.

CYTIME 以百分之一秒为单位返回加工零件所花费的时间。可能的数值为 0...4294967295。

CNC 将认为在执行最后程序段或执行包含 M02 或 M30 功能的程序段后，程序的执行结束。

FIRST 表示该程序是否为第一次执行。如果是第一次执行返回数值 1，如果不是，返回数值 0。

下列情况被认为是第一次执行：

- 打开 CNC 后。
- 按动 “Shift-Reset” 键后。
- 每次选择新程序后。

ANAI(n) 返回指定模拟输入 (n) 的状态，可以选择的 CNC 模拟输入 (1-8) 之一。用 0.0001V 为单位给出，在 ± 5 V 内。

CNCERR 返回在 CNC 激活的错误代码。

如果没有，返回 “0”。

DNCERR 返回通过 DNC 生成的错误代码。如果没有，返回 “0”。



INSTALLATION
MANUAL
(SOFT M: 5.2x)
(SOFT T: 6.2x)

访问 CNC 内部变量

AXICOM 用 3 位最低有效位返回功能 G28 切换的轴对。

			轴对 3		轴对 2		轴对 2	
			轴 2	轴 1	轴 2	轴 1	轴 2	轴 1

这些轴用 4 位编码，轴号（1 到 7）根据编程的顺序确定。

如果 CNC 控制 X, Y, Z, B, C 轴，并且编写了 G28BC，AXICOM 变量显示下列信息：

			轴对 3		轴对 2		轴对 2	
			0000	0000	0000	0000	0101	0100

TANGAN 该变量与切向控制功能 G45 相关，它表示程序编写的角度位置。

读写变量

TIMER 该变量可以读入或修改时间，用秒为单位，表示用 PLC 使能的时钟。可能的数值 0...4294967295

当改变软件版本或出现累加和检查错误时，CNC 将该数值设置为 0。

PARTC CNC 拥有零件计数器，在每次执行 M30 或 M02 功能后计数增加一个，该变量允许对它进行读取和修改，可能的数值在 0 到 4294967295 之间。

当改变软件版本或出现累加和检查错误时，CNC 将该数值设置为 0。

KEY 该变量允许读入最后一次接受的键代码或模拟 CNC 键盘将期望的键代码赋予它。

CNCRD (KEY, R100, M102)

用最后一次接受的键的数值加载寄存其 R100。

要从 PLC 模拟 CNC 键盘，按下列步骤进行：

R111=1 R110=0

CNCWR (R111, KEYSRC, M101)

指示 CNC 只处理来自 PLC 的击键 (CNC 键盘被抑制)。

CNCWR (R101, KEY, M101)

指示 CNC 寄存器 R101 中所包含的代码对应的键被按动。

CNCWR (R110, KEYSRC, M101)

只处理来自 CNC 的击键。



INSTALLATION
MANUAL
(SOFT M: 5.2x)
(SOFT T: 6.2x)

访问 CNC 内部变量

KEYSRC 该变量允许读取和修改击键键源，可能的数值如下：

0	键盘
1	PLC
2	DNC

如果该变量被设置为“0”或“1”，CNC 只允许通过 PLC 修改该变量。

一旦击键模拟结束，为了能访问 CNC 的各种操作模式，建议重新使用 CNC 键盘。

在通电或按动 SHIFT, RESET 键后，CNC 将数值 0 赋予该变量。

ANAO(n) 该变量允许读入或修改要求的模拟输出 (n)。该数值用 0.0001 伏特为单位表示，在 +/-10 伏特之内。

CNC 可以修改 (1..8) 之间的任意模拟输出，如果试图写入已被占据的输出，将显示相应的错误。



INSTALLATION
MANUAL
(SOFT M: 5.2x)
(SOFT T: 6.2x)

访问 CNC 内部变
量



INSTALLATION
MANUAL
(SOFT M: 5.2x)
(SOFT T: 6.2x)

访问 CNC 内部变
量



CNC 8055 / CNC 8055i

FAGOR 

REF. 0112

(SOFT M: 5.2X)
(SOFT T: 6.2X)

从 PLC 控制轴

12



INSTALLATION
MANUAL
(SOFT M: 5.2x)
(SOFT T: 6.2x)

从 PLC 控制轴

12. 从 PLC 控制轴

PLC 提供了 CNCEX 和 CNCEX1 操作用于发送指令到 CNC。

CNCEX 发送命令到 CNC，以便执行一根轴或多根轴的运动。

CNCEX1 发送命令到 CNC，以便执行任何程序段。

CNCEX 操作通过 PLC 的执行通道生成。

CNCEX1 操作通过 CNC 的主通道执行，只要在 JOG 键盘使能的情况下。这个操作可以按 [CYCLE STOP] 对其进行中断或按 [RESET] 取消。

如果在 JOG 键盘被取消使能期间接收到了 CNCEX1 操作，CNC 将忽略该指令。

该操作指令的编程格式如下：

CNCEX (ASCII 段, 标志)

CNCEX1 (ASCII 段, 标志)

通过这些操作，PLC 将 "ASCII 段" 指定要执行的命令发送给 CNC。

如果 "ASCII 段" 已经被 CNC 接收，PLC 将设置指定的标志为 "0"，否则设置为 "1"。CNC 只表明 "ASCII 段" 已经被接受。操作者要检查这些命令是否被 CNC 实际执行。

例如：

CNCEX (G1 U125 V300 F500, M200)

将命令 "G1 U125 V300 F500" 发送给 CNC，使它以进给率 F500 执行 U 和 V 轴之间的执行插补，其插补终点为：U125 V300。

CNCEX1 (T5, M200)

在换刀装置上选择刀具 T5。

这是一个通过 PLC 控制换刀装置时，如何操作 CNCEX1 指令的例子：

在 CNC 最终执行的刀具是 T1。因此，它是当前刀具。

要选择新刀具，例如 T5。

- 如果通过操作 CNCEX1 实现，换刀由 CNC 实现，采用 T5 为新的当前刀具。
- 如果不用操作 CNCEX1 实现，换刀由 PLC 实现，T1 仍保持当前刀具。

然后，程序编写的 T1 被实现。

- 如果通过操作 CNCEX1 实现，CNC 将检测刀具的换刀过程 (从 T5 到 T1) 并实现换刀。
- 如果不用操作 CNCEX1 实现，CNC 将不检测刀具的换刀过程 (T1)，也不完成换刀，执行选择 T5 的操作将引起问题。



INSTALLATION
MANUAL
(SOFT M: 5.2x)
(SOFT T: 6.2x)

从 PLC 控制轴

12.1 PLC 执行通道

该 CNC 提供了一个并行的执行通道用来执行从 PLC 接收的命令。该通道有自己的历史记录并允许从 PLC 执行程序段，不管此时在 CNC 选择的操作模式是什么。

当 PLC 从 CNC 接收到命令时，并且如果它正在执行前面接收到的指令，它将把新接受的指令存储在内部缓冲器中。在前面的指令执行完毕后，再执行这个新指令。

除正在执行的指令外，内部缓冲器最多可以存储 3 个从 PLC 接收的指令。

12.1.1 要考虑的事项

启动

必须合理设置每根轴的轴机床参数 "AXISTYPE"，指定该轴是由 CNC 还是 PLC 控制。

PLC 通道的轴只能从 PLC 控制。

可以对它们进行编辑，可以生成带 PLC 轴的零件程序。也就是允许生成与 PLC 通道相关的零件程序或子程序。

当试图从 CNC 通道执行包含 PLC 轴的程序段时，将发送出现错误的信息。

当将机床的所有轴设置为从 CNC 控制时，利用 CNC EX 操作，只有用高级语言编写的程序段可以通过 PLC 执行通道执行。

轴控制

为了控制 PLC 管理的轴，采用下列与“进给保持”和“传送抑制”相关的标志：

/FEEDHOP (M5004)	与 /FEEDHOL 信号类似。
FHOUTP (M5504)	与 /FHOUT 信号类似。
/XFERINP (M5005)	与 /XFERINH 信号类似。

辅助 M 功能

为了控制由 PLC 管理的 M 功能，生成下列标志和寄存器：

MBCDP1 到 MBCDP7 (R565 到 R571)

类似于信号 MBCD1 到 MBCD7

AUXENDP (M5006)

类似于 AUXEND 信号

MSTROBEP (M5505)

类似于 MSTROBE 信号



INSTALLATION
MANUAL
(SOFT M: 5.2x)
(SOFT T: 6.2x)

从 PLC 控制轴

PLC 执行通道

数据传递

如果在 PLC 执行操作 "CNCEX (ASCII 段, 标志)" 时, CNC 检测到正在接收的 ASCII 程序段的内容有错误, 它将把指定的标志设置为 "1"。PLC 程序将继续执行, 编程人员要自己检查被执行的功能是否正确。

在下列情况下, CNC 将认为 ASCII 程序段的内容不正确:

- 当语法不正确时。
- 当编写了不允许的准备功能 (G 代码) 时。
- 当编写了辅助功能 M, S, T 或刀具偏置 D 时。
- 当编写了高级语言程序段时。
- 当所移动的轴不能从 PLC 控制时。
- 当用于存储 PLC 指令的内部缓冲器存储满时。

执行期间的错误

当 CNC 在 2 个执行通道之一检测到执行错误时 (例如, 超过了行程极限), 它将显示相应的错误代码。

如果它也必须停止轴的移动和主轴的转动, CNC 将停止所有轴的移动, 不管这些轴是受控与 CNC 还是 PLC。

同样, 如果检测到的错误停止了程序的执行, CNC 将停止这 2 个通道的执行, 各通道的操作如下:

CNC 通道

一旦引起错误的原因消失, 再次选择执行或模拟模式继续程序的执行

PLC 通道

PLC 程序并不停止, 它将继续运行。

通过操作 "CNCEX" 发送的指令直到引起错误的原因消失才执行。

一旦引起错误的原因消失, CNC 将执行所有由 PLC 发送的新指令。

为了从 PLC 程序知道是否有 CNC 错误被激活, 可以通过对 CNC 内部变量 "CNCERR" 的访问, 请求该信息。该变量将给出在 CNC 激活的错误号, 如果没有错误被激活, 将返回数值 0。



INSTALLATION
MANUAL
(SOFT M: 5.2x)
(SOFT T: 6.2x)

从 PLC 控制轴

PLC 执行通道

12.1.2 可以从 PLC 执行的程序段

可以执行的程序段包括 G 代码，轴位置数值，进给率，M 功能和高级语言编程指令。

不能编写辅助功能 S, T 和 D。

通过 CNCEX 操作发送给 CNC 在 PLC 通道执行的 ASCII 程序段必须以 CNC 自己的编程格式编写。

准备功能

可以在 PLC 执行通道使用的准备功能如下：

G00	快速定位
G01	直线插补
G02	顺时针圆弧 (螺旋) 插补
G03	逆时针圆弧 (螺旋) 插补
G04	中断 PLC 通道的准备程序段
G04K	暂停
G05	圆角
G06	圆心绝对坐标
G07	方角
G09	三点定义圆弧
G16	用 2 轴选择主平面
G32	进给率 "F" 用时间的倒数
G50	可控圆角
G52	移动直到接触
G53	相对于机床参考点 (原点) 编程
G70	英制编程
G71	公制编程
G74	原点搜索
G75	探针移动直到接触
G76	探针接触期间的移动
G90	绝对编程
G91	增量编程
G92	预置
G93	极点预置
G94	进给率用 millimeters (inches) / minute
G95	进给率用 millimeters (inches) / 转

所有这些功能的编程必须按编程手册中的要求编写。



INSTALLATION
MANUAL
(SOFT M: 5.2X)
(SOFT T: 6.2X)

从 PLC 控制轴

PLC 执行通道

移动轴

这里只涉及那些通过轴机床参数 AXISTYPE (P0) 设置为受控于 PLC 的轴。

这些轴可以是线性轴或旋转轴，它们的位置值可以用笛卡儿坐标或极坐标编写。

这些坐标也可以使用全局算术参数 (P100 到 P299)，通过参数编程定义。

当采用参数编程时，建议用指令 CNCWR 预先将数值赋予相应的全局参数。

例如：

..... = MOV 150 R1

将数值 150 赋予寄存器 R1

..... = CNCWR (R1, GUP200, M100)

将 R1 的数值赋予参数 P200, (P200=150)

..... = CNCEX (G90 G1 U P200, M100)

请求 CNC 执行命令：G90 G1 U150。轴 U 将到达位置 150。

为了控制 PLC 管理的轴，采用下列与“进给保持”和“传送抑制”相关的标志：

/FEEDHOP (M5004) 与 /FEEDHOL 信号类似。

FHOUTP (M5504) 与 /FHOUT 信号类似。

/XFERINP (M5005) 与 /XFERINH 信号类似。

轴进给率

轴进给率 (F5.5) 的编程格式取决于功能 (G94 或 G95)，并采用该执行通道所选择的工作单位。

- 如果是 G94 用 mm/min 或 inches/min。
- 如果是 G95 用 mm/rev 或 inches/rev。
必须记住该进给率取决于主执行通道的实际主轴 rpm。

如果该运动对应于旋转轴，CNC 将采用 度/min 编写进给率。



INSTALLATION
MANUAL
(SOFT M: 5.2x)
(SOFT T: 6.2x)

从 PLC 控制轴

PLC 执行通道

进给率修调 (倍率)

变量 **PLCCFR** 从 PLC 设置 PLC 执行通道选择的进给率倍率 %。

通用机床参数 **MAXFOVR (P18)** 限制施加在 2 个执行通道 (主通道和 PLC 通道) 的进给率百分比。

标志 **OVRCAN (M5020)** 将主通道的进给率倍率设置为 100%。它不影响 PLC 通道的进给率倍率。

与在主通道一样, 下列运动必须特殊处理:

- 当进行原点搜索时, 忽略 **PLCCFR** 的数值。
- 在 **G0** 方式, 考虑通用机床参数 "**RAPIDOVR (P17)**" 的数值。
如果 "**P17=NO**" 总是 100%, 除非 **PLCCFR=0**。在这种情况下, 运动停止。
如果 "**P17=YES**" 考虑 **PLCCFR**, 但它的极限数值为 100%。
- 在 **G1, G2, G3** 方式, 除操作在最大进给率 (**F0**) 外, 总是施加进给率倍率, 在最大进给率的情况下, 限定在 100%。
- 在 **G75, G76** 方式, 只有当通用机床参数 **FOVRG75 (P126) = YES** 时施加。

用高级语言编写的程序段

在 PLC 执行通道可以使用的高级语言有:

(IF 条件 < 操作 1> ELSE < 操作 2>)
(CALL (表达式))

例如:

CNCEX ((CALL 100), M1000)

将 (CALL 100) 命令发送给 CNC, 让其执行 (调用) 子程序 100。

CNCEX ((P100=P100+2), M1000)

将 (P100=P100+2) 命令发送给 CNC 将参数 P100 的数值增加 2 个单位。

用高级语言编写程序受下列限制:

- 编写程序只能使用全局参数。
- 最多允许 5 层标准子程序嵌套。

例如 (公制单位):

将 W 轴移动到寄存其 R101 指定的坐标位置。

当 PLC 用整数工作时 (32 位), 寄存其 R2 的数值用千分之一毫米 (0.0001 mm) 给出。

CNCWR (R101, GUP 155, M101)

将寄存器 R101 的数值赋予全局参数 P155。

CNCEX ((P155=P155/10000), M101)

将 P155 的数值转换成 mm

CNCEX (G1 WP155 F2000, M101)

W 轴的移动



INSTALLATION
MANUAL
(SOFT M: 5.2x)
(SOFT T: 6.2x)

从 PLC 控制轴

PLC 执行通道

中断准备程序段

与在 CNC 通道相同，程序段在 PLC 通道前准备。

CNCEX (G1 W100, M101)

W 轴的移动。

CNCEX (IF P100=0 < 操作 1>)

P100 在准备程序段分析

在 W 轴移动前，移动期间和移动后，P100 的数值可能不同。如果在轴移动后分析，必须编写功能 G4。

CNCEX (G1 W100, M101)

W 轴的移动

CNCEX (G4, M102)

中断准备功能

CNCEX (IF P100=0 < 操作 1>)

在轴移动后分析 P100。

同样，每次访问 PLC 资源 (I, O, M, R) 时，准备程序段被中断

CNCEX (G1 W100, M101)

W 轴的移动

CNCEX (IF PLCI8=1 < 操作 2>)

在轴的移动后检查 I8。

辅助功能 M

在 PLC 通道编写的 M 功能可以在 M 功能表中定义。

在 PLC 通道，不能编写下列功能：M0, M1, M2, M3, M4, M5, M6, M19, M30, M41, M42, M43, M44 和 M45。

生成下列标志和寄存器用于管理 M 功能：

MBCDP1 到 MBCDP7 (R565 到 R571)

类似于信号 MBCD1 到 MBCD7

AUXENDP (M5006)

类似于信号 AUXEND 信号

MSTROBEP (M5505)

类似于信号 MSTROBE 信号



INSTALLATION
MANUAL
(SOFT M: 5.2x)
(SOFT T: 6.2x)

从 PLC 控制轴

PLC 执行通道

12.1.3 从 CNC 控制 PLC 程序

PLC 程序中有关 "从 PLC 控制轴" 的部分也可以从 CNC 自身控制。

为此，必须使用 PLC 本身的输入、输出、标志、寄存器、定时器和计数器。

CNC 拥有下列与 PLC 相关的变量，可以读取和改变所选择资源的状态。

- PLCI 最多读入或修改 32 路 PLC 输入。
- PLCO 最多读入或修改 32 路 PLC 输出。
- PLCM 最多读入或修改 32 个 PLC 标志（内部继电器）。
- PLCR 读入或修改寄存器的状态。
- PLCT 读入或修改定时器的计时。
- PLCC 读入或修改计数器的计数。

利用这些变量，可以赋予 CNC 零件程序中期望的数值和通讯中使用的 PLC 资源期望的数值。这些数值的设置可以在 PLC 控制一根或多根轴时完成。

PLC 程序必须检查这些资源的状态，并在检测到它们中的某个被激活时，执行 PLC 程序的相应部分。

也可以通过全局和局部参数从 CNC 传递数据到 PLC。PLC 拥有与 CNC 参数相关的下列变量：

- GUP 读入或修改 CNC 的全局参数。
- LUP 读入或修改 CNC 的局部参数。

例如：

"U" 轴受控于 PLC，我们期望从 CNC 的任何零件程序发送命令给它，这样以来我们就可以选择运动的类型 (G00 或 G01)，定位坐标和运动的进给率。

为了从零件程序控制它，最好用 CNC 程序的一个子程序与 PLC 传递数据。

这个例子中使用子程序 SUB1 进行数据交换，它采用全局 CNC 参数。

- P100 运动的类型。如果 P100 = 0, 那么 G00; 如果 P100 = 1, 那么 G01.
- P101 "U" 轴的定位坐标。
- P102 进给率。只在 G01 运动时有意义。

为了指示 PLC 必须执行该运动，它将激活下列 PLC 资源：

- M1000 开始移动的命令。



INSTALLATION
MANUAL
(SOFT M: 5.2X)
(SOFT T: 6.2X)

从 PLC 控制轴

PLC 执行通道

任何 CNC 零件程序可能包含的程序段类型：

(PCALL 1, G1, U100, F1000)

该程序段调用子程序 SUB1，并用局部参数 G, U 和 F 传递下列信息：

G 运动的类型
U "U" 轴的定位坐标
F 运动的进给率

子程序 SUB1 可以按下列方式编写：

```
( SUB 1)  
(P100 = G, P101 = U, P102 = F)  
  数据传递给全局参数  
( PLCM1000 = PLCM1000 OR 1 )  
  从 PLC 执行命令  
(RET)
```

PLC 程序将包含下列指令：

```
M1000 = CNCEX (G90 GP100 UP101 FP102, M111)  
  ; 当标志 M1000 被激活时，它将指定的程序段发送给 CNC。  
NOT M111 = RES M1000  
  如果 CNC 接受该程序段，它将重新设置标志 M1000。
```



INSTALLATION
MANUAL
(SOFT M: 5.2x)
(SOFT T: 6.2x)

从 PLC 控制轴

PLC 执行通道

12.2 操作 CNCEX1

CNCEX1 操作通过 CNC 的主通道执行，只要在 JOG 键盘使能的情况下。这个操作可以按 [CYCLE STOP] 对其进行中断或按 [RESET] 取消。

如果在 JOG 键盘被取消使能期间接收到了 CNCEX1 操作，CNC 将忽略该指令。

要执行的程序段必须按 CNC 本身的编程格式编写。

要发送的任何程序段可以用 ISO 代码或高级语言编辑。它允许准备功能，辅助功能，调用子程序等。



INSTALLATION
MANUAL
(SOFT M: 5.2x)
(SOFT T: 6.2x)

从 PLC 控制轴

操作 CNCEX1



屏幕定制

CNC 8055 / CNC 8055i

FAGOR 

REF. 0112

(SOFT M: 5.2X)
(SOFT T: 6.2X)

13



INSTALLATION
MANUAL
(SOFT M: 5.2x)
(SOFT T: 6.2x)

屏幕定制

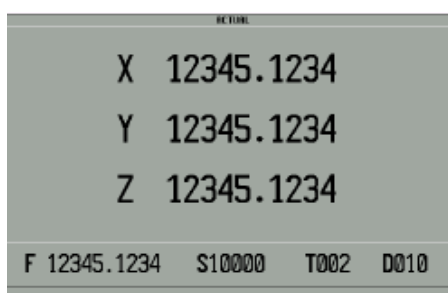
13. 屏幕定制

机床制造商可以将 CNC 屏幕定制为：

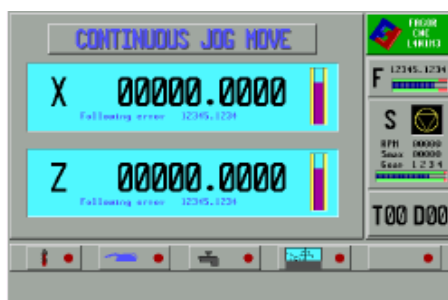
(1) 显示更多信息



(2) 用不同的方式显示相同的信息



(3) 在内容和外观上完全不同的显示方式



所有这些均是采用 OEM 屏幕，它在 PC 机上用 Fagor Wgdraw 应用软件生成，并用 Fagor Windnc 应用软件发送给 CNC。

- 在 (1) 的 OEM 屏幕上，在标准的 CNC 屏幕上增加了粗双线。
- 在 (2) 屏幕上，上半部分与标准屏幕一样，下半部分是机床制造商 (OEM) 设计的屏幕。
- 在 (3) 中，用 OEM 屏幕完全替代了标准的 CNC 屏幕。

在 CNC 上采用配置文件定义屏幕的布局，并定义在屏幕上必须显示的信息。



INSTALLATION
MANUAL
(SOFT M: 5.2X)
(SOFT T: 6.2X)

屏幕定制

13.1 配置文件

它是一个用来描述屏幕图形元素操作特定的文件。

用配置文件的程序号设置机床参数 "CFGFILE (127)" :

配置文件是用高级语言（配置语言）编写的 CNC 程序，这将在后面描述。它可以在 CNC 和 PC 上进行编辑。

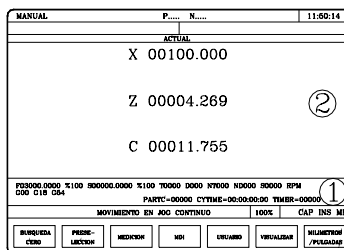
它可以存储在用户 RAM 内存或卡 A 中。如果将其存储在这 2 个地方，将使用存储在 RAM 内存中的那个。建议在完全调试完毕后，将其存储在卡 A 中。

配置文件必须包含有关屏幕定制的所有信息。

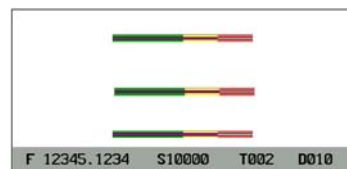
接下来，所有定制的画面和在配置文件中使用的助记符将被显示出来。编号 1, 2, 3, 4 和 5 表示每个画面的划分区域。

在进行屏幕编辑时，CNC 将 OEM 屏幕重叠在标准 CNC 屏幕上。配置文件中的 DISABLE 指令用于指定擦除标准屏幕上的那个区域。

例如：标准屏幕 + OEM 屏幕 + 擦除区域 1

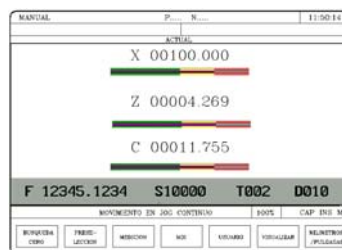


标准屏幕



OEM 屏幕

这 2 个屏幕将重叠在一起，但是 "Disable（擦除）1" 表示标准屏幕的区域 1 不显示，因此：



MANUAL	P..... N.....	11:50:14
ACTUAL		
X 00100.000		
Z 00004.269 (2)		
C 00011.755		
F0000.0000 X100 S00000.0000 T0000 D000 N0000 H0000 S0000 RPM (1)		
C00 C18 G54 PARTC=00000 CYTIME=00:00:00:00 TIMER=00000		
MOVIMIENTO EN JOG CONTINUO 100% CAP INS MM		
SELECCION CERD	PRESE-LECCION	SELECCION MMR
VERIFICAR	VERIFICAR	SELECCION /PROGRAMA

[JOG] JOG 模式 - 实际值

MANUAL	P..... N.....	11:50:14
ACTUAL		
X 00100.000 (2)		
Z 00004.269		
C 00011.755		
F0000.0000 X100 S00000.0000 T0000 D000 N0000 H0000 S0000 RPM (1)		
C00 C18 G54 PARTC=00000 CYTIME=00:00:00:00 TIMER=00000		
MOVIMIENTO EN JOG CONTINUO 100% CAP INS MM		
SELECCION CERD	PRESE-LECCION	SELECCION MMR
VERIFICAR	VERIFICAR	SELECCION /PROGRAMA

[JOGAFL] JOG 模式 - 实际值和跟随误差

MANUAL	P..... N.....	11:50:14
ERROR DE SEGUIMIENTO		
X 00000.002 (2)		
Z 00000.003		
C 00000.002		
F0000.0000 X100 S00000.0000 T0000 D000 N0000 H0000 S0000 RPM (1)		
C00 C18 G54 PARTC=00000 CYTIME=00:00:00:00 TIMER=00000		
MOVIMIENTO EN JOG CONTINUO 100% CAP INS MM		
SELECCION CERD	PRESE-LECCION	SELECCION MMR
VERIFICAR	VERIFICAR	SELECCION /PROGRAMA

[JOGFLW] JOG 模式 - 跟随误差

MANUAL	P..... N.....	11:50:14
ERROR DE SEGUIMIENTO		
X 00000.002 (2)		
Y 00000.003		
Z 00000.002		
S 00000.000 (3)		
DEFLACIONES FACTORES		
X 00000.000 X 00001.000		
Y 00000.000 Y 00001.000		
Z 00000.000 Z 00000.000		
D 00000.000 (4)		
F0000.0000 X100 S00000.0000 T0000 D000 N0000 H0000 S0000 RPM (1)		
C00 C17 G54 PARTC=00000 CYTIME=00:00:00:00 TIMER=00000		
MOVIMIENTO EN JOG CONTINUO 100% CAP INS MM		
SELECCION CERD	PRESE-LECCION	SELECCION MMR
VERIFICAR	VERIFICAR	SELECCION /PROGRAMA

EJECUCION	P000682 N.....	11:50:14
G54 G01 G90 X0 Z10 T02 DE (TORNO-E, TORNO-I) CTE 002 M3 S000 D100 R200 F300 S400 E500 (1)		
X 00172.871 (2)		
Z 00004.269 (3)		
C 00011.755 (4)		
F0000.0000 X100 S00000.0000 T0000 D000 N0000 H0000 S0000 RPM (1)		
C00 C18 G54 PARTC=00000 CYTIME=00:00:00:00 TIMER=00000		
CAP INS MM		
SELECCION BLOQUE	CONDICION DE PASADA	VERIFICAR
MMR	INSPECCION HERRAMIENTO	GRAFICO
BLOQUE A BLOQUE		

[STD] 执行模式 - 标准形式

EJECUCION	P000682 N.....	11:50:14
CERO PIRTA		
X 00172.871 (2)		
Z 00004.269		
C 00011.755		
F0000.0000 X100 S00000.0000 T0000 D000 N0000 H0000 S0000 RPM (1)		
C00 C18 G54 PARTC=00000 CYTIME=00:00:00:00 TIMER=00000		
CAP INS MM		
SELECCION BLOQUE	CONDICION DE PASADA	VERIFICAR
MMR	INSPECCION HERRAMIENTO	GRAFICO
BLOQUE A BLOQUE		

[POS] 执行模式 - 位置值

EJECUCION	P000682 N.....	11:50:14
ERROR DE SEGUIMIENTO		
X 00000.002 (2)		
Z 00000.003		
C 00000.002		
F0000.0000 X100 S00000.0000 T0000 D000 N0000 H0000 S0000 RPM (1)		
C00 C18 G54 PARTC=00000 CYTIME=00:00:00:00 TIMER=00000		
CAP INS MM		
SELECCION BLOQUE	CONDICION DE PASADA	VERIFICAR
MMR	INSPECCION HERRAMIENTO	GRAFICO
BLOQUE A BLOQUE		

[FLW] 执行模式 - 跟随误差

MANUAL	P..... N.....	11:50:14
ERROR DE SEGUIMIENTO		
X 00000.002 (2)		
Y 00000.003		
Z 00000.002		
S 00000.000 (3)		
DEFLACIONES FACTORES		
X 00000.000 X 00001.000		
Y 00000.000 Y 00001.000		
Z 00000.000 Z 00000.000		
D 00000.000 (4)		
F0000.0000 X100 S00000.0000 T0000 D000 N0000 H0000 S0000 RPM (1)		
C00 C17 G54 PARTC=00000 CYTIME=00:00:00:00 TIMER=00000		
MOVIMIENTO EN JOG CONTINUO 100% CAP INS MM		
SELECCION CERD	PRESE-LECCION	SELECCION MMR
VERIFICAR	VERIFICAR	SELECCION /PROGRAMA

EJECUCION	P000682 N.....	11:50:14
M0 (MSG " ") (IF P102 EQ 1 GOTO N10) (IF P101 EQ 0 RCT) M3 (RET) N10 M4 (RET) (1)		
X 00044.00 (2)		
Z -00443.331		
S 115		
F0100.000 (4)		
F0000.0000 X100 S00000.0000 T0000 D000 N0000 H0000 S0000 RPM (1)		
C00 C18 G54 PARTC=00000 CYTIME=00:00:00:00 TIMER=00000		
CAP INS MM		
SELECCION BLOQUE	CONDICION DE PASADA	VERIFICAR
MMR	INSPECCION HERRAMIENTO	GRAFICO
BLOQUE A BLOQUE		

[PRG] 执行模式 - 程序

SIMULACION TEORICA	P000682 N.....	11:50:14
HERR T.POSIC T.MECAN HERR T.POSIC T.MECAN HERR T.POSIC T.MECAN (1)		
TIEMPO TOTAL 00:00:00 FUNCIONES M 0038 CAMBIOS DE HERRAMIENTA 0		
COMANDO ACTUAL SEPTO		
Z 00172.871 (2) X 00172.871 (3) X 00000.000 (4)		
Z 00004.269 Z 00000.000 C 00011.755 C 00000.000		
F0000.0000 X100 S00000.0000 T0000 D000 N0000 H0000 S0000 RPM (1)		
C00 C18 G54 PARTC=00000 CYTIME=00:00:00:00 TIMER=00000		
CAP INS MM		
SELECCION BLOQUE	CONDICION DE PASADA	VERIFICAR
MMR	INSPECCION HERRAMIENTO	GRAFICO
BLOQUE A BLOQUE		

[SUB] 执行模式 - 子程序

16:58:45	P000002	
X 00044.00 (1)		
Z -00443.331		
S 115		
F0100.000 (4)		
T 02 (2)		
POSICION DE CAMBIO X 25.000 Z 86.000		
S 01 (3)		
% 115		
SMAX 1000		
GAMA 1		

[STDCONV] 会话模式 - 标准

16:58:45	P000002	
M0 (MSG " ") (IF P102 EQ 1 GOTO N10) (IF P101 EQ 0 RCT) M3 (RET) N10 M4 (RET) (1)		
G01 G18 M41 PARTC : 000000 CYTIME : 00:00:00:00 MMR : 000000:00:00		
COMANDO ACTUAL ERROR SEGUIMIENTO		
X 00000.000 X 00000.000 X 00000.000 X 00000.000		
Z 00000.000 Z 00000.000 Z 00000.000 Z 00000.000		
TEORICA RPM M/MIN		
S 0.0000 S 0.0000 S 0.0000 S 0.0000		

[AUXCONV] 会话模式 - 执行辅助功能



INSTALLATION MANUAL (SOFT M: 5.2x) (SOFT T: 6.2x)

屏幕定制
配置文件

13.2 配置语言

配置语言的基本特征如下：

- 所有的指令前置 ";"，并用圆括号括起来。
- 注释必须单独成行并前置 ";;"。
- 配置文件必须以 ;(PRGSCRIPT 1) 行开始。它表示一个配置文件和使用的版本 (本例子中为 "1")
- 配置文件的结束行为 ;(END)
- 在调试程序时，必须使用 ;(DEBUG) 指令。
- 如果在检查配置文件时出现错误，CNC 将用程序 999500 通知。

配置语言的组成：

- 一系列的关键词和标记符号。
- CNC 内部变量名。
- 与前面 2 项相关的数字。
- 各种标点符号。

配置文件的例子：

```
;(PRGSCRIPT 1)
;;=====
;; SCREEN LAYOUT
;; Screen in JOG mode - Actual
;;=====
;[JOG],PLCM1125
;(DEBUG)
;(DISABLE 0)
;(WGDWIN 201)
;;----- X axis, coordinate, error and consumption
;(AUTOREFRESH W1=POSX)
;(AUTOREFRESH W2=FLWEX)
;(FORMAT W3,LEDBARDEC)
;(AUTOREFRESH W3=ANAI1)
;;----- Z axis, position, error and consumption
;(AUTOREFRESH W4=POSZ)
;(AUTOREFRESH W5=FLWEZ)
;(FORMAT W6,LEDBARDEC)
;(AUTOREFRESH W6=ANAI2)
;;----- Feedrate, F, %
;(AUTOREFRESH W7=FEED)
;(AUTOREFRESH W8=FRO)
;;----- Spindle, S, Smax, %
;(AUTOREFRESH W9=SPEED)
;(AUTOREFRESH W10=SLIMIT)
;(AUTOREFRESH W11=SSO)
;;----- Tool and Offset (T, D)
;(AUTOREFRESH W12=TOOL)
;(AUTOREFRESH W13=TOD)
;(END)
```



INSTALLATION
MANUAL
(SOFT M: 5.2x)
(SOFT T: 6.2x)

屏幕定制

配置语言

13.3 关键词

;(PRGSCRIPT 1) 配置文件的头和编辑它所使用的版本 (本例中为 "1")。必须定义。

:[JOG],PLCM1125 要定制的屏幕和条件。

屏幕可以定制为：

[JOG]	JOG 模式 - 实际值
[JOGFLW]	JOG 模式 - 跟随误差
[JOGAFL]	JOG 模式 - 实际值和跟随误差
[STD]	执行模式 - 标准
[FLW]	执行模式 - 跟随误差
[POS]	执行模式 - 位置值
[PRG]	执行模式 - 程序
[SUB]	执行模式 - 子程序
[STDCONV]	会话模式 - 标准
[AUXCONV]	会话模式 - 执行辅助功能

该屏幕可以在任何时候被激活或只在满足条件时被激活，因此：

```
:[JOG]                一直被激活
:[PRG],PLCM1000     M1000=1, 被激活。
                    M1000=0, 标准屏幕。
```

;(END) 屏幕定义结束。

配置文件必须包含所有要定制的屏幕，每个屏幕以 [xxx] 指令开始，并以 (END) 指令结束。

;(DEBUG) 可选项。它指定从程序 999500 的那一行开始 给出调试配置文件时出现的错误的记录。

配置文件只调试屏幕所选择的部分，它以 [xxx] 指令开始，并以 (END) 指令结束。

建议在每个屏幕的定义中编写 (DEBUG) 指令。

;(DISABLE x) 指定要擦除的标准屏幕上的区域。

在进行屏幕编辑时，CNC 将 OEM 屏幕和标准的 CNC 屏幕重叠。指令 DISABLE 用于指定标准屏幕中被擦除的部分（不显示）。

(DISABLE 1) 擦除标准屏幕的区域 1。

(DISABLE 2) 擦除标准屏幕的区域 2。

根据需要可以定义多个要擦除的屏幕区域。

要擦除整个屏幕，编写 (DISABLE 0)。在这种情况下，只显示 OEM 屏幕。

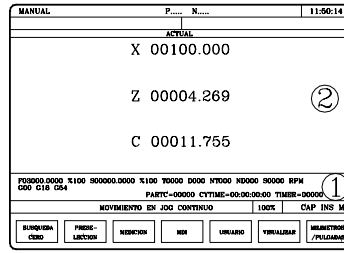


INSTALLATION
MANUAL
(SOFT M: 5.2x)
(SOFT T: 6.2x)

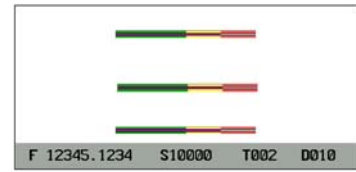
屏幕定制

关键词

例如：



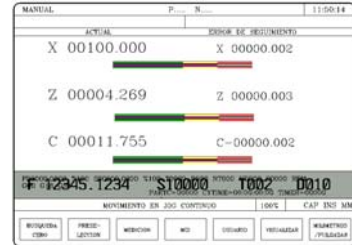
标准屏幕



OEM 屏幕

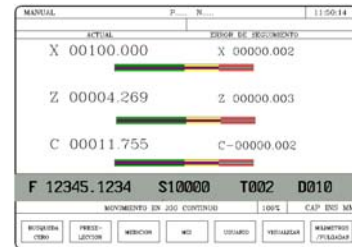
不用 "Disable" 时：

2 个屏幕重叠。
有信息重叠的部分。
本例子中是区域 1。



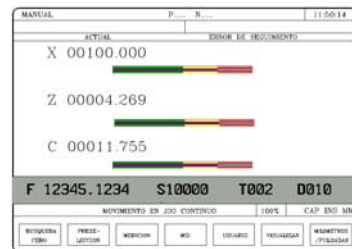
用 (DISABLE 1)

标准屏幕的区域 1 不显示。



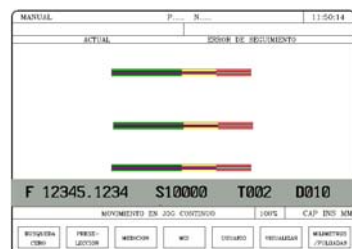
用 (DISABLE 1) 和 (DISABLE 3)

标准屏幕的区域 1 和 3 不显示。



用 (DISABLE 0)

整个标准屏幕被关闭。
只显示 OEM 屏幕。



;(WGDWIN 201) 必须定义。它表示重叠的 OEM 屏幕的号。用 Fagor WGDRAW 应用软件编辑。

;(W1=GUP100) 将全局参数的数值赋予 (W) 数据。

;(W2=PLCFRO) 将变量的数值赋予 (W) 数据。



INSTALLATION
MANUAL
(SOFT M: 5.2X)
(SOFT T: 6.2X)

屏幕定制

关键词

;(W3=PLCR127) 将 PLC 资源的数值赋予 (W) 数据。

寄存器	;(W6=PLCR127)
标志	;(W6=PLCM1000,1) 第一组和多组
一组输入	;(W6=PLCI8,4) 第一组和多组
一组输出	;(W6=PLCO10,3) 第一组和多组

在 PLC 程序定义的资源。

对于标志，输入和输出必须定义它们的数量，如果没有指定，将赋予 32。

;(W6=PLCO11,4) 赋予 O11, O12, O13, O14 的数值。
;(W6=PLCO11) 赋予 O11, O12 ... O41, O42 的数值。

如果某个域 (W) 有和它相关的参数、变量或资源，它按下列方式进行：

它采用访问页时的相关数值。

- 为了连续更新域的数值，使用后面描述的 (AUTOREFRESH) 指令。
- 如果与它相关的是只读类型，用户就不能改变域的数值。
- 如果与它相关的是读写类型，用户就可以改变域的数值。
- 当改变域 (W) 的数值时，与它相关的数值也改变。
- 另一方面，当使用 (AUTOREFRESH) 指令，并且 CNC 或 PLC 改变相关的数值时，域的是数值也改变。

;(AUTOREFRESH W2=FLWEX)

如果 (W2=FLWEX)，它将 X 轴的跟随误差的数值赋予图形元素 W2。该指令周期性更新数值。

;(FORMAT W8,LEDBARDEC)

必须使用 Ledbar 类型，数据 (W) 有相关的小数变量。（例如：X 轴的跟随误差）。

在 PLC，赋予 LEDBAR 元素的最终和中间数值必须是整数，并且必须与在 CNC 的相关变量有关。

当相关的变量是小数格式时，必须用下列指令定义：

;(FORMAT W8,LEDBARDEC)

该指令给坐标乘以 10000，将其转化为整数数值。

例如：

为了表示轴进给率的 %，采用 FRO 变量。

FRO 的数值是整数 (0 到 120 之间)，因此，不需要 LEDBARDEC

;(AUTOREFRESH W9=FRO)

另一方面，为了表示 X 轴的跟随误差，可以使用 FLWEX 变量。

FLWEX 的数值不是整数，因此，需要 LEDBARDEC (乘以 10000) 将其变换为整数。

;(FORMAT W11,LEDBARDEC)
;(AUTOREFRESH W11=FLWEX)



INSTALLATION
MANUAL
(SOFT M: 5.2x)
(SOFT T: 6.2x)

屏幕定制

关键词

13.4 配置文件的例子

```
;(PRGSCRIPT 1)
                                文件头
;;=====
;;   Screen (201) in JOG mode - Actual
;;=====
                                注释
;[JOG],PLCM1125
                                当标志 M1125=1 时, 显示 "JOG mode - Actual" 屏幕。
;(DEBUG)
                                从这行开始, 程序 999500 记录调试配置文件时产生的错误。
;(DISABLE 0)
                                OEM 屏幕将代替 CNC 标准屏幕
;(WGDWIN 201)
                                OEM 屏幕号为 201
;;----- X axis, coordinate, error and consumption
;(AUTOREFRESH W1=POSX)
                                图形元素 W1 将一直显示 X 轴的位置。
;(AUTOREFRESH W2=FLWEX)
                                图形元素 W2 将一直显示 X 轴的跟随误差。
;(FORMAT W3,LEDBARDEC)
;(AUTOREFRESH W3=ANAI1)
                                图形元素 W3 (ledbar) 将一直显示 X 轴的功耗 (输入 ANAI1)
;;----- Z axis, position, error and consumption
;(AUTOREFRESH W4=POSZ)
                                图形元素 W4 将一直显示 Z 轴的位置,
;(AUTOREFRESH W5=FLWEZ)
                                图形元素 W5 将一直显示 Z 轴的跟随误差。
;(FORMAT W6,LEDBARDEC)
;(AUTOREFRESH W6=ANAI2)
                                图形元素 W6 (ledbar) 将一直显示 Z 轴的功耗 (输入 ANAI2)
;;----- Feedrate, F, %
;(AUTOREFRESH W7=FEED)
                                图形元素 W7 将一直显示该轴的进给率。
;(AUTOREFRESH W8=FRO)
                                图形元素 W8 将一直显示该轴所选择的进给率倍率 %。
;;----- Spindle, S, Smax, %
;(AUTOREFRESH W9=SPEED)
                                图形元素 W9 将一直显示主轴转速。
```



INSTALLATION
MANUAL
(SOFT M: 5.2x)
(SOFT T: 6.2x)

屏幕定制

配置文件的例子

```

;(AUTOREFRESH W10=SLIMIT)
    图形元素 W10 将一直显示所允许的最大主轴转速。
;(AUTOREFRESH W11=SSO)
    图形元素 W11 将一直显示该轴所选择的主轴转速倍率 %
;;----- Tool and Offset (T, D)
;(AUTOREFRESH W12=TOOL)
    图形元素 W12 将一直显示所选择的刀具号。
;(AUTOREFRESH W13=TOD)
    图形元素 W10 将一直显示所选择的刀具偏置号。
;(END)
    调试结束， 对应屏幕部分结束。

;;=====
;;   Screen (202) in MC/TC/CO mode
;;=====
;[STDCONV],PLCM1125
    我们希望在标志 M1125=1 时， 定制 " 会话模式的标准屏幕"。
;(DEBUG)
    从这行开始， 程序 999500 记录调试配置文件时产生的错误。

;(DISABLE 0)
    OEM 屏幕将代替 CNC 标准屏幕。
;(WGDWIN 202)
    OEM 屏幕号为 202
;;----- Coordinates of the Z and X axes
;(AUTOREFRESH W1=POSZ)
    图形元素 W1 将一直显示 Z 轴的位置坐标。
;(AUTOREFRESH W2=POSX)
    图形元素 W2 将一直显示 X 轴的位置坐标。
;;----- Machine cursors
;(AUTOREFRESH W3=POSZ)
    图形元素 W3 (ledbar) 将一直显示 Z 轴的位置坐标。
;(AUTOREFRESH W4=POSX)
    图形元素 W4 (ledbar) 将一直显示 X 轴的位置坐标。
;;----- Axes feedrate (F)
;(AUTOREFRESH W5=FEED)
    图形元素 W5 将一直显示该轴的进给率。
;(END)
    调试结束， 对应屏幕部分的配置文件结束， 配置文件结束。

```



INSTALLATION
MANUAL
(SOFT M: 5.2x)
(SOFT T: 6.2x)

屏幕定制

配置文件的例子

13.5 错误记录文件 (P999500)

每次访问定制屏幕时，CNC 检查配置文件的屏幕部分。

如果发现错误，它将显示标准屏幕替代定制屏幕。

如果在 DEBUG 指令后定义部分检测到错误，它将在程序 P999500 中产生对检测到的错误的记录。

错误记录文件 (P999500) 包含从 CNC 启动所检测到的所有错误。当 CNC 关闭后，错误记录文件 (P999500) 将被删除。

检测到错误的例子：

```
由于不存在的变量引起的错误。它必是 FLWEX  
;(AUTOREFRESH W2=FLWEXX)
```

```
；      语法错误 ...  
；      未知的 CNC 变量名  
；      错误所在行：12  
；      错误所在字符：LF
```

```
由于引用不存在的图形元素 (W33) 引起的错误。  
;(AUTOREFRESH W33=PLCR124)
```

```
；      警告 ...  
；      编写的小工具不存在。  
；      警告所在的行：15
```



INSTALLATION
MANUAL
(SOFT M: 5.2X)
(SOFT T: 6.2X)

屏幕定制

错误记录文件
(P999500)



INSTALLATION
MANUAL
(SOFT M: 5.2x)
(SOFT T: 6.2x)

屏幕定制

错误记录文件
(P999500)



CNC 8055 / CNC 8055i

FAGOR 

REF. 0112

(SOFT M: 5.2X)
(SOFT T: 6.2X)

配置工作模式

14



INSTALLATION
MANUAL
(SOFT M: 5.2x)
(SOFT T: 6.2x)

配置工作模式

14. 配置工作模式

机床制造商可以对 CNC 的工作模式进行配置。Fagor 提供的基本屏幕允许控制轴、刀具和主轴。

在可配置工作模式时，制造商 (OEM) 可以进行：

- 对 Fagor 提供的基本屏幕进行部分或完全的重新配置。
- 生成诊断屏幕。
- 生成屏幕查询和 / 或修改 CNC, PLC 或驱动的内部变量。
- 生成用于操作者设置零点偏置的屏幕等。

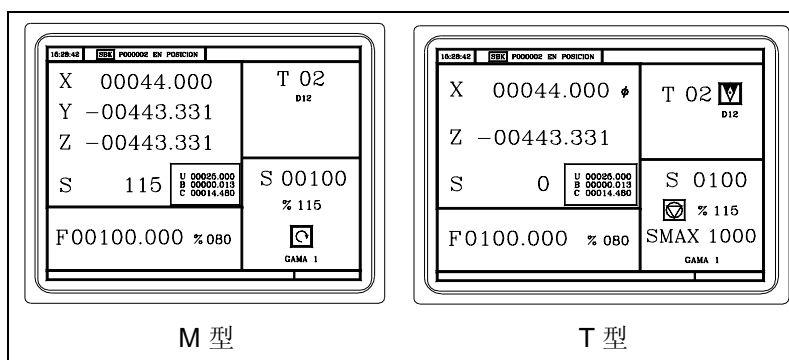
因为所有的 OEM 屏幕均有相关联的子程序，也可以生成 OEM 循环完成：

- 输入和输出的查询
- 调整机床轴
- 管理刀库
- 管理外部设备
- 其它

OEM 的加工固定循环甚至可以用于加工零件。加工操作可以根据需要重复使用，但不能存储在内存中。

利用键序列 [SHIFT] [ESC]，可以在 M/T 模式之间进行配置切换。

根据不同的型号，访问可配置工作模式时，CNC 显示下列屏幕：



对任何一个型号，其操作方式均很类似，如果在此讲述的某个功能是 2 种型号不公用的，将明确指出该功能适合于那个型号。

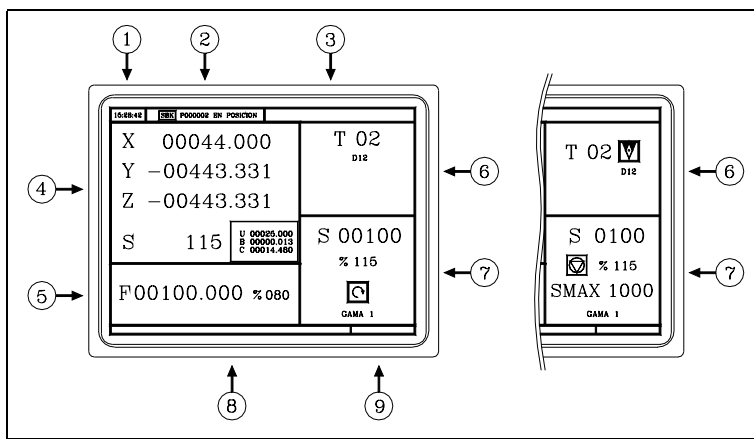
这些屏幕可以进行部分或完全配置，请参考 13.1 配置文件一节。



INSTALLATION
MANUAL
(SOFT M: 5.2x)
(SOFT T: 6.2x)

配置工作模式

Fagor 提供的屏幕包含下列信息：



1. 时钟。
2. 该窗口将显示下列数据：
 - SBK 当选择“单段”执行模式时。
 - DNC 当 DNC 模式有效时。
 - P..... 当前所选择的程序号。
 - 信息 « 位置 » - « 执行 » - « 中断 » - « 复位 »
 - PLC 信息
3. 该窗口显示 CNC 信息。
4. Fagor 提供的该窗口显示轴的位置 (辅助轴在框内) 和主轴实际的 (S)rpm 。
5. Fagor 提供的该窗口显示当前选择的轴进给率 (F) 和给 F 施加的 % 。
6. Fagor 提供的该窗口显示刀具号 (T) 到刀具偏置号 (D)。如果刀具号和刀具偏置号相同， CNC 将不显示“D”的数值。
 - T (车床) 型也显示相关刀具的定位代码 (形状) 的图形表示。
7. Fagor 提供的该窗口显示相关的主轴转速 (S), 所施加的 %, 主轴转动方向和有效的主轴转速范围。
 - T (车床) 型工作在恒表面切削速度时也显最大 rpm 和“CSS”的数值。
8. 该窗口显示与 OEM 屏幕相关的帮助文本。参考 Wgdraw 手册。
9. 保留。



INSTALLATION
MANUAL
(SOFT M: 5.2X)
(SOFT T: 6.2X)

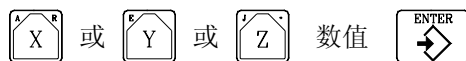
配置工作模式

14.1 轴控制

当访问可定制模式时，CNC 采用机床参数设置的工作单位：“毫米或英寸”，“半径或直径”，“mm/min 或 mm/rev”等。

预置

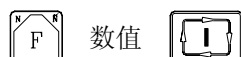
这种设置必须一根轴一根轴的完成，按下列步骤进行：



CNC 请求确认该命令。

轴进给率 (F)

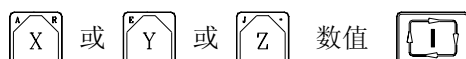
要设置轴进给率，键入：



Jog 运动

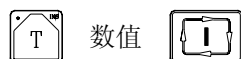
除连续、增量或手轮手动外，也可以将轴移动到编程的位置。。

每次进行一根轴。利用当前进给率“F”和 %。为此，按：



14.2 刀具控制

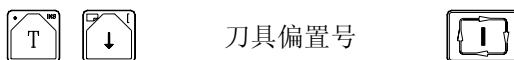
要选择其它刀具，按：



CNC 将管理换刀，T（车床）型更新它的图形表示。

可以临时赋予刀具一个偏置，而不修改对应的偏置。

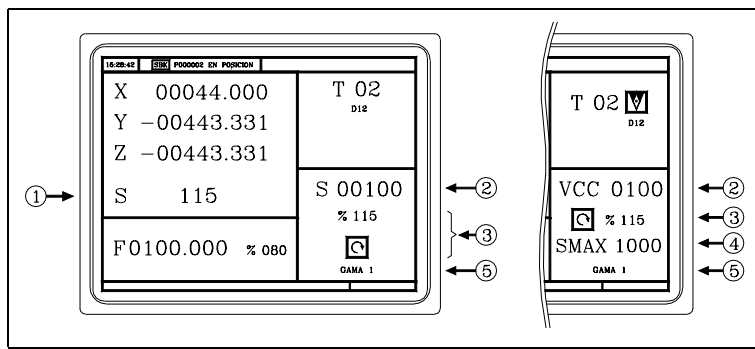
要访问“D”域，按：



CNC 对当前刀具临时采用新的偏置。内部的偏置表并不修改，在表中，刀具的偏置仍然是刀具校准时赋予它的数值。

14.3 主轴控制

CNC 显示下列信息：



1. 实际的主轴转速 rpm.
2. 工作在恒表面切削速度 (CSS) 方式时的理论主轴转速 rpm 或 m/min (ft/min)。

要选择其它的速度，按：



数值

CNC 采用该数值，如果主轴在转动，它将更新实际主轴转速 (rpm)。

3. 主轴状态和给主轴施加的 %。
4. 最大主轴 rpm (T 型)

要选择其它的速度，按：



CNC 框定当前数值。

数值

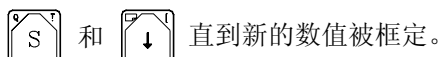


CNC 采用该数值，并且不允许主轴转速超过这些 rpm。

5. 当前选择的主轴速度范围。

当采用自动换齿装置时，该数值不能改变。

要变换齿轮，按：



直到新的数值被框定。



齿轮号

或

注意：当机床不使用主轴齿轮时，该信息没有意义。这就是在没有定义文本 28 或程序 999997 时，CNC 不显示这条信息的原因。

14.4 MDI

为了在该工作模式使用 MDI 选项，将键代码 “\$F01E (61470)” 从 PLC 发送给 CNC。

在下一个例子中，有一个外部按钮连接到输入 I13，每次按动这个按钮或按动控制面板上的空键时，MDI 模式被激活。

() = MOV 0 R100 = MOV 1 R101 = MOV \$F01E R102

初始化

DFU I13 OR DFU B?? R???

每次这些键被按动 ...

= CNCWR(R101, KEYSRC, M1)

... 告诉 CNC 这些键来自 PLC

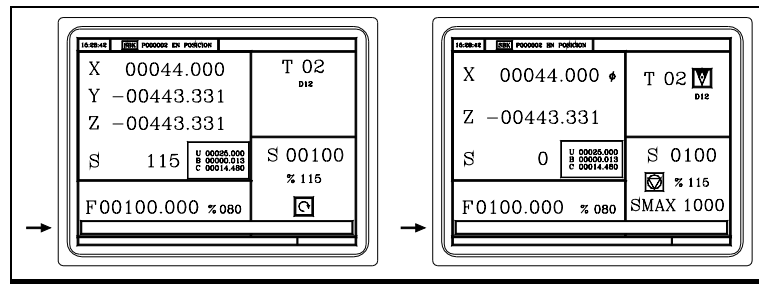
= CNCWR(R102, KEY, M1)

... 发送代码激活 MDI 模式

= CNCWR(R100, KEYSRC, M1)

... 告诉 CNC 这些键来自 CNC

在 MDI 模式，CNC 在屏幕的底部显示一个窗口。



在这个窗口，可以编辑后面要执行的程序段。

14.5 屏幕、子程序和循环

用 Fagor 的 Wgdraw (基于 PC) 应用软件定义屏幕。

屏幕 201 到 255 必须用于定制已经存储在 CNC 中的屏幕。

屏幕 001 到 200 可以生成新的屏幕，用于 诊断、变量查询、启动、调试、设备控制、OEM 固定循环等。

不管如何使用这些屏幕，屏幕 001 到 200 与下列问题有关：

- OEM 必须定义的配置文件 P999xxx (P999001 到 P999200) 。
- 包含可执行代码的子程序 9xxx (9001 到 9200) ， 必须由 OEM 定义。
- 包含所有屏幕使用的文本的程序 P999995。参考 Wgdraw 手册。
- 包含所有屏幕使用的文本的程序 P999994。参考 Wgdraw 手册。

因此，配置文件 P999004 和子程序 9004 与屏幕 4 相关联。

按 [HELP] 时，CNC 显示 OEM 用 WGDRAW 应用软件定义的屏幕。

要删除它们，将光标置于其上并按 [CLEAR] 键。

如果 OEM 事先定义了它，CNC 将要求进行确认和定制访问代码。

要访问屏幕 001 到 2000，将光标置于其上并按 [ENTER] 键。

不能从该模式访问屏幕 201 到 255 。选择与它关联的 CNC 屏幕。



警告



在 Wgdraw 应用软件中，定义屏幕标题的文本必须与屏幕号相同。

这样以来，当按 [HELP] 时，CNC 将显示可以使用的屏幕的号和标题 (程序 P999995 的文本与号相同)。

14.6 相关的键

屏幕 001 到 200 被分为 20 组。键 F1 到 F7 可以直接访问前 7 个组；其余的组通过从 PLC 发送键代码进行访问。

每个组有 10 个不同的级或屏幕。一旦选择了一个组，要看下一个组，从 PLC 发送 [LEVEL CYCLE] 键的代码 “\$F01C (61468)”。

现在，我们来看屏幕是如何分组的及如何访问它们。

键或代码	屏幕									
F1 键	1	21	41	61	81	101	121	141	161	
F2 键	2	22	42	62	82	102	122	142	162	
F3 键	3	23	43	63	83	103	123	143	163	
F4 键	4	24	44	64	84	104	124	144	164	
F5 键	5	25	45	65	85	105	125	145	165	
F6 键	6	26	46	66	86	106	126	146	166	
F7 键	7	27	47	67	87	107	127	147	167	
\$F108 (61704)	8	28	48	68	88	108	128	148	168	
\$F109 (61705)	9	29	49	69	89	109	129	149	169	
\$F10A (61706)	10	30	50	70	90	110	130	150	170	
\$F10B (61707)	11	31	51	71	91	111	131	151	171	
\$F10C (61708)	12	32	52	72	92	112	132	152	172	
\$F10D (61709)	13	33	53	73	93	113	133	153	173	
\$F10E (61710)	14	34	54	74	94	114	134	154	174	
\$F10F (61711)	15	35	55	75	95	115	135	155	175	
\$F110 (61712)	16	36	56	76	96	116	136	156	176	
\$F111 (61713)	17	37	57	77	97	117	137	157	177	
\$F112 (61714)	18	38	58	78	98	118	138	158	178	
\$F113 (61715)	19	39	59	79	99	119	139	159	179	
\$F114 (61716)	20	40	60	80	100	120	140	160	180	

访问一个组时，CNC 将显示该组中上次使用的屏幕。

要退出该屏幕：

- 再次按动该键或发送组代码
它将显示基本屏幕。
- 按动键或发送其它的组代码
显示新组的屏幕。
- 按 [ESC] 二次
它将显示基本屏幕。

例如，对屏幕 1, 21, 41, 2 和 22

按 F1

显示屏幕 1

发送屏幕代码

显示屏幕 21

发送屏幕键代码

显示屏幕 41

按 F2

显示屏幕 2

发送屏幕键代码

显示屏幕 22

按 F2

退出该屏幕显示基本屏幕

按 F1

显示屏幕 41 (该组中最后一个使用的)

发送屏幕键代码

显示屏幕 1 (只有 1, 21, 41)

按 F2

显示屏幕 22 (该组中最后使用的)

发送屏幕键代码

显示屏幕 2 (只有 2, 22)

按 [ESC] 二次

显示基本屏幕

下面的例子中，外部按钮连接到输入 I27 上，它用来选择或取消对屏幕 13, 33, 53, 等的选择。

() = MOV 0 R100 = MOV 1 R101 = MOV \$F10D R102

初始化

DFU I27

每次按动外部键 ...

= CNCWR(R101, KEYSRC, M1)

.. 告诉 CNC 该键来自 PLC

= CNCWR(R102, KEY, M1)

... 发送 13, 33, 53, 等组的键代码

= CNCWR(R100, KEYSRC, M1)

... 告诉 CNC 该键来自 CNC



INSTALLATION
MANUAL
(SOFT M: 5.2x)
(SOFT T: 6.2x)

配置工作模式

相关的键

14.7 用多种语言编写 OEM 文本

在缺省情况下，OEM 用一种语言定义文本并存储在几个程序中：

- PLCMSG 用于 PLC 信息的文本。
- PLCERR 用于 PLC 错误信息的文本。
- P999995 所有 OEM 屏幕采用的文本和标题。
- P999994 OEM 屏幕或循环的帮助文本。

为了拥有多种语言的文本，必须将它们分组在单个程序中，并用程序号设置通用机床参数 MSGFILE (P131)。

MSGFILE 可以存储在用户内存或 Memkey 卡。如果该程序在这 2 个地方都有，它将采用用户内存中的那个。

MSGFILE 程序结构：

在每一行，文本定义前置“;”，“文本号”，空格和“\$”符号。例如：

```
;116  $ 轴进给率 (F)
;117  $ 刀具 (T)
```

文本必须以主题或语言分组。

括号内的助记符用于组的标识，它前置“;”符号。

- :[PLCMSG] 用于 PLC 信息的文本。
(最多 256 个)。
- :[PLCERR] 用于 PLC 错误信息的文本。
(最多 265)。
- :[CO999995] 所有 OEM 屏幕采用的文本和标题。(最多 256)。
- :[CO999994] OEM 屏幕或循环的帮助文本。(最多 256)。
- :[OEMMSG] OEM 程序使用的其它文本 (最多 768)。

语言号在标号后指定，用逗号“,”分开，通用机床参数 LANGUAGE (P122) 使用相同的号：

- | | | | |
|----------|-------------|----------|-------------|
| (0) 英语 | :[PLCMSG],0 | (1) 西班牙语 | :[PLCMSG],1 |
| (2) 法语 | :[PLCMSG],2 | (3) 意大利语 | :[PLCMSG],3 |
| (4) 德语 | :[PLCMSG],4 | (5) 荷兰语 | :[PLCMSG],5 |
| (6) 葡萄牙语 | :[PLCMSG],6 | (7) 捷克语 | :[PLCMSG],7 |
| (8) 波兰语 | :[PLCMSG],8 | | |

文本组必须按期望的顺序定义，按主题或语言等分组。



INSTALLATION
MANUAL
(SOFT M: 5.2x)
(SOFT T: 6.2x)

配置工作模式

用多种语言编写
OEM 文本

使用 MSGFILE (P131) = 12345 的编程实例：

```

P12345
;[PLCMMSG],0      用于 PLC 的信息文本，用英语。
;1 $Text 1
;2 $Text 2
-----
;[PLCERR],0       用于 PLC 的错误信息文本，用英语。
;1 $Text 1
;2 $Text 2
-----
;[CO999994],0    OEM 屏幕或循环的帮助文本，用英语。
;1 $Text 1
;2 $Text 2
-----
;[CO999995],0    所有 OEM 屏幕使用的帮助和文本，用英
;1 $Text 1       语。
;2 $Text 2
-----
;[OEMMSG],0      OEM 程序使用的其它文本，用英语。
;1 $Text 1
;2 $Text 2
-----

```

[OEMMSG] 文本编写指导：

- 程序控制指令 MSG, ERR, IB, SK 在用户通道使用的文本取决于所选择的工作语言。
 - MSG "KKK") 在屏幕上显示 KKK。
 - (MSG 200) 用当前所选择的语言显示 [OEMMSG] 组的文本 200。
 - (MSG \$C8) 与前面的类似。是十六进制的文本 200。
 - (MSG P100) 显示文本号与参数 100 的数值相同的 [OEMMSG] 组的文本。
- 与程序 Draw55 生成的屏幕和符号相关的文本。
 - 键入文本并按 ENTER。
 - 将 CNC 内部文本之一的号赋予它。
 - 将在 [OEMMSG] 组定义的 OEM 文本之一的号赋予它。新的选项用 F2 软键 (OEM TEXT) 选择。

注意：这种类型的文本只有在 CNC 屏幕才可以正确显示。
Draw55 应用软件显示 OEMtxtnn，其中“nn”表示与文本相关的号，例如 OEMtxt25。

OEM 屏幕或循环用 Wgdraw 应用软件生成。

该应用软件使用的文本在 Wgdraw.txt 程序生成，必须拷贝到 CNC 程序 P999995 或在 [CO999995] 组中作为 MSGFILE 程序的一部分。

使用 Draw55 应用软件生成这些屏幕使用的符号或图形。如果符号的文本取决于语言，在 [OEMMSG] 组内作为 MSGFILE 程序的一部分定义。



INSTALLATION
MANUAL
(SOFT M: 5.2x)
(SOFT T: 6.2x)

配置工作模式

用多种语言编写
OEM 文本

注意：在上电或复位后，CNC 运行下面的检查程序，寻找每个组的工作文本或文本类型：

- 如果用所选择的语言定义了 MSGFILE 程序，将采用 MSGFILE 程序的组。
- 如果没有定义该程序，将采用 第一组定义的文本 (其它语言)。
- 如果一个也没有，将采用 PLCMSG, PLCERR, P999995 或 P999994 程序的文本。

然后，寻找这些组的文本。



INSTALLATION
MANUAL
(SOFT M: 5.2x)
(SOFT T: 6.2x)

配置工作模式

用多种语言编写
OEM 文本

14.8 相关的程序

程序 P900000 到 P999999 是为 CNC 自己保留的，换句话说，用户不能将它们用做零件程序。

有些程序具有特殊的含义，只有机床制造商 (OEM) 才能使用。

P999001	OEM 屏幕的配置文件。
到	P999001 对应于屏幕 1, P999002 对应于屏幕 2, 依次类推,
P999200	P999200 对应于屏幕 200。
P999500	记录在解释配置文件时发生的错误的程序。
P999994	OEM 屏幕或循环的帮助文本。参考 Wgdraw 手册。
P999995	OEM 屏幕所使用的文本和标题。参考 Wgdraw 手册。
P999999	保留，用于存储 OEM 的所有子程序，是空的。

其余的保留程序由 CNC 内部使用，不能擦除。

14.9 相关子程序

子程序 0000 到 8999 可以自由使用，子程序 9000 到 9999 保留，用于 CNC 的定制。

为了避免用户对其进行修改，建议将所有 OEM 子程序用数字大的程序号定义。程序 P999999 是空闲的，可以用于此目的。

当执行一个循环 (屏幕) 时，相关的子程序调用局部参数，A - Z (P0 - P25) 数值用于定义每个域。

```
(PCALL 9001, A=11, B=22, C=33, D=44, E=0, F=1234, G=9999,
H=1, I=1, J=12.34)
```

参数 A (P0) 指定第一个域的数值，可以对其进行编辑。B (P1) 对应于第二个域，依次类推，Z (P25) 指定第 26 个域的数值。当利用 Wgdraw 设计屏幕时，定义它们的顺序。

所有的屏幕 (循环) 均有一个相关的子程序，9000 + “屏幕号”。子程序 9001 对应于屏幕 (循环) 001, 9002 对应于 002, 依次类推，9200 对应于屏幕 (循环) 200。

所有这些子程序必须由 OEM 定义，必须包含所有必须的指令去运行固定循环。

```
例如： ( SUB 9005 ) ; 定义子程序 9005
          ; 由 OEM 定义的程序段。
          (RET) ; 子程序结束。
```



INSTALLATION
MANUAL
(SOFT M: 5.2x)
(SOFT T: 6.2x)

配置工作模式

相关的程序

14.10 配置文件

配置文件是用高级语言（配置语言）编写的 CNC 文件，它描述各种屏幕元素的操作特性。

每个屏幕均有一个配置文件。P999001 对应于屏幕 001, P999002 对应于屏幕 002，依次类推，P999200 对应于屏幕 200。

配置语言的基本特征如下：

- 所有的指令前置 ";"，并用圆括号括起来。
- 注释必须单独成行并前置 ";"。
- 配置文件必须以 ;(PRGSCRIPT 1) 行开始。它表示一个配置文件和使用的版本 (本例子中为 "1")
- 配置文件的结束行为 ;(END)
- 在调试程序时，必须使用 ;(DEBUG) 指令。

如果在检查配置文件时出现错误，CNC 将用程序 999500 通知。

配置语言有下列关键词：

;(PRGSCRIPT 1)	配置文件的头和编辑它所使用的版本 (本例中为 "1")。必须定义。
;(DEBUG)	可选项。它指定从程序 999500 的那一行开始 给出调试配置文件时出现的错误。 配置文件只调试从第一行 ;(PRGSCRIPT 1) 开始，并以 ;(END) 行结束的部分。
;(DISABLE 1)	它表示在右上角的蓝色框不能显示；它显示当前机床的状态 (坐标和加工条件)。
;(DISABLE 20)	表示按动 [ESC] 时，不显示当 "CYCLE START" 图标。 要退出该屏幕，按二次 [ESC]。第一次它在屏幕右上角显示 "CYCLE START" 图标提供执行或模拟相关程序的机会。 有些屏幕仅仅用于提供信息，并没有要执行的相关程序。 在这些情况下，建议编写 ;(DISABLE20)，在按动 [ESC] 时退出屏幕。



INSTALLATION
MANUAL
(SOFT M: 5.2x)
(SOFT T: 6.2x)

配置工作模式

配置文件

- ;(DISABLE 21)** 表示在循环结束时，主轴不停止转动。
- 缺省时，如果没有编写 **;(DISABLE21)**，CNC 将 M5 指令添加到相关程序的末尾，在该循环结束时停止主轴的转动。
- ;(HOTKEY W4,88)** 允许将键与 (W) 数据相关联。
- 在这种情况下，按 X 键 (ASCII 数值为 88) 选择 W4 数据。
- ;(TEACHIN W5=POSX)**
- 允许将 CNC 变量的数值赋予该数据。
- 在这种情况下，在 W5 数据被选择期间，当按动 Recall 键时，W5 将显示变量 POSX (X 轴的位置)。如果再按动 Enter，循环将采用这个数值。
- ;(FORMAT W7,INCH)** 用通用机床参数 INCHES (P8) 设置的工作单位 (mm / inches) 显示该数值。
- ;(PROFILE W12)** 允许某个轮廓与 (W) 域相关。这个域必须是一个无符号 3 位整数。
- 选择 (W) 域，输入被编辑的轮廓号，按 Recall 将访问轮廓编辑器。
- 被编辑的轮廓存储在程序 P994xxx 中
- P994001 对应于轮廓 001, P994002 对应于轮廓 002，依次类推，P994999 对应于轮廓 999。
- ;(P100=W13)** 只有在调用子程序时，允许将 (W) 数据的数值赋予全局参数。
- 当执行某个循环时，CNC 调用其每个域的数值已经被定义的用局部参数指定的相关子程序。
- 例如：
- (PCALL 9001, A10, B12, C5, D8)**
- 当使用全局参数时，CNC 使用其它的 PCALL 指令传递全局参数。
- 例如：
- (PCALL 9301, P100=22, P101=32, P102=48)**
(PCALL 9001, A10, B12, C5,..... Y8, Z100)
- 与该循环相关的子程序是 9000 + 循环号
 与该循环相关的辅助子程序是 9300 + 循环号
- 当使用 **(P100=W13)** 型指令时，即使只包含 SUB 和 RET 指令，也要定义辅助子程序。
- ;(W1=GUP100)** 与 (W) 数据相关的全局参数的数值。
- ;(W2=PLCFRO)** 与 (W) 数据相关的变量的数值。
- ;(W3=PLCR127)**



INSTALLATION
MANUAL
(SOFT M: 5.2x)
(SOFT T: 6.2x)

配置工作模式

配置文件

将 PLC 资源的数值赋予 (W) 数据。

寄存器	;(W6=PLCR127)	
标志	;(W6=PLCM1000,1)	第一组和多组
一组输入	;(W6=PLCI8,4)	第一组和多组
一组输出	;(W6=PLCO10,3)	第一组和多组

在 PLC 程序定义的资源。

对于标志，输入和输出必须定义它们的数量，如果没有指定，将赋予 32。

```
;(W6=PLCO11,4) 赋予 O11, O12, O13, O14 的数值。
;(W6=PLCO11)   赋予 O11, O12 ... O41, O42 的数值。
```

如果某个域 (W) 有和它相关的参数、变量或资源，它按下列方式进行：

- 它采用访问页时的相关数值。为了连续更新域的数值，使用后面描述的 (AUTOREFRESH) 指令。
- 如果与它相关的是只读类型，用户就不能改变域的数值。
- 如果与它相关的是读写类型，用户就可以改变域的数值。
- 当改变域 (W) 的数值时，与它相关的数值也改变。

另一方面，当使用 (AUTOREFRESH) 指令，并且 CNC 或 PLC 改变相关的数值时，域的数值也改变。：

- 如果由于变量不存在 (PLC 寄存器) 或通讯失败 (驱动变量) 出现了错误，该域立即被关闭并显示一个灰色窗口。该域在 10 秒钟后再次被激活。

;(AUTOREFRESH W6=FLWEX)

刷新 (周期性更新) 图形元素 W6 的数值，赋予它 X 轴跟随误差的值。

;(SAVEINSUB)

它作为指令的前缀编写。

```
;(W1=GUP100)
    使全局参数、变量或 PLC 资源的数值与 (W) 数据相关联。
```

```
;(AUTOREFRESH W6=FLWEX)
    刷新图形元素 W6 的数值。
```

新指令的结果如下：

```
;(W1=GUP170)
;(SAVEINSUB W1=GUP170)

;(AUTOREFRESH W6=FLWEX)
;(SAVEINSUB AUTOREFRESH W6=FLWEX)
```



INSTALLATION
MANUAL
(SOFT M: 5.2x)
(SOFT T: 6.2x)

配置工作模式

配置文件

当调用存储在内存中的循环 [PPROG] 时，CNC 分析与每个图形元素相关的指令类型，并按下面操作进行：

- 如果是;(W1=GUP170) 类型，它将当前算术参数 P170 的数值赋予 W1。
- 如果是;(SAVEINSUB W1=GUP170)，它将恢复程序编辑（当它被存储在内存中）时算术参数的数值，并将该数值赋予图形元素 W1 和算术参数 P170。

对使用 SAVEINSUB 指令的建议：

- 除非绝对必须要限制对它的使用，因为每次存储或调用循环时，与其相关的变量的数值会发生变化。
- 使用它时只采用可以从 CNC 进行读取和写入的全局参数和变量。参考附录，CNC 内部变量。

;(FORMAT W8,LEDBARDEC)

必须使用 Ledbar 类型，数据 (W) 有相关的小数变量。（例如：X 轴的跟随误差）。

在 PLC，赋予 LEDBAR 元素的最终和中间数值必须是整数，并且必须与在 CNC 的相关变量有关。

当相关的变量是小数格式时，必须用下列指令定义：：

```
;(FORMAT W8,LEDBARDEC)
```

该指令给坐标乘以 10000，将其转化为整数数值。

例如：

为了表示轴进给率的 %，采用 FRO 变量。

FRO 的数值是整数（0 到 120 之间），因此，不需要 LEDBARDEC

```
;(AUTOREFRESH W9=FRO)
```

另一方面，为了表示 X 轴的跟随误差，可以使用 FLWEX 变量。

FLWEX 的数值不是整数，因此，需要 LEDBARDEC（乘以 10000）将其变换为整数。

```
;(FORMAT W11,LEDBARDEC)
```

```
;(AUTOREFRESH W11=FLWEX)
```



INSTALLATION
MANUAL
(SOFT M: 5.2x)
(SOFT T: 6.2x)

配置工作模式

配置文件

;(MODALCYCLE)

它表示该循环是模态的。参考编程手册。

子程序调用的类型 (MCALL 9001, A10, B12, C5,...)。

如果在执行循环后，完成了多个运动，在每个运动再次调用 (MCALL 9001, A10, B12, C5,...) 子程序后，该循环再次被执行。

当使用全局参数时，CNC 只传递第一次的全局参数。

第一次：

(PCALL 9301, P100=22, P101=32, P102=48)
(MCALL 9001, A10, B12, C5,..... Y8, Z100)

其它时候：

(MCALL 9001, A10, B12, C5,..... Y8, Z100)

要取消该模式，执行 (MDOFF) 指令。

;(END)

表示配置文件的调试结束。

将忽略后面编写的指令。



INSTALLATION
MANUAL
(SOFT M: 5.2x)
(SOFT T: 6.2x)

配置工作模式

配置文件

14.11 错误记录文件 (P999500)

每次访问定制屏幕时，CNC 检查配置文件的屏幕部分。

如果发现错误，它将显示标准屏幕替代定制屏幕。

如果在 DEBUG 指令后定义部分检测到了错误，它将在程序 P999500 中产生对检测到的错误的记录。

错误记录文件 (P999500) 包含从 CNC 启动所检测到的所有错误。当 CNC 关闭后，错误记录文件 (P999500) 将被删除。

检测到错误的例子：

```
由于不存在的变量引起的错误。它必是 FLWEXX  
;(AUTOREFRESH W2=FLWEXX)
```

```
；      语法错误 ...  
；      未知的 CNC 变量名  
；      错误所在行：12  
；      错误所在字符：LF
```

```
由于引用不存在的图形元素 (W33) 引起的错误。  
;(AUTOREFRESH W33=PLCR124)
```

```
；      警告 ...  
；      编写的小工具不存在。  
；      警告所在的行：15
```

警告



在修改配置文件后，当访问相关的屏幕时，复位 CNC 再次进行调试。



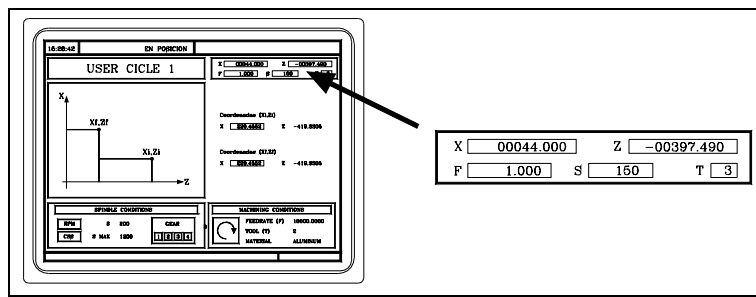
INSTALLATION
MANUAL
(SOFT M: 5.2x)
(SOFT T: 6.2x)

配置工作模式

错误记录文件
(P999500)

14.12 循环数据入口

一旦选择了循环，CNC 将显示相关的屏幕。在屏幕的右上方将出现指示机床当前状态的兰色框。机床坐标 和加工条件：



循环定义的数据之一将被醒目显示，这表示该数据被选中。

用这些键选择其它数据。



选择数值数据

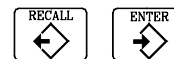
数值数据用于坐标，进给率，主轴转速，刀具号等等。(Wgdraw 中的数值)。

X

键入期望的数值并按



如果示教指令与它相关，内部变量（坐标、刀具号等）可以赋予该域。在这种情况下，按



如果不能使用 [Recall] 键，从 PLC 发送键代码 \$F006 (61446) 给 CNC。

下面的例子说明如何采用连接在输入 I25 上的外部按钮，使它与 [Recall] 键一样。

() = MOV 0 R100 = MOV 1 R101 = MOV \$F006 R102

初始化

DFU I27

每次按动这个外部按钮 ...

= CNCWR(R101, KEYSRC, M1)

.. 告诉 CNC 这些键来自 PLC

= CNCWR(R102, KEY, M1)

... 发送出 Recall 键的代码。

= CNCWR(R100, KEYSRC, M1)

... 告诉 CNC 这些键来自 CNC



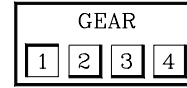
INSTALLATION
MANUAL
(SOFT M: 5.2x)
(SOFT T: 6.2x)

配置工作模式

循环数据入口

选择选项

它被用于在 Wgdraw 按钮组中选择一个按钮。



使用这些键



选择图标表示

它被用于在 Wgdraw 的多个表示中选择一个图标。



按动该键或从 PLC 发送键代码 \$F01D (61469) 到 CNC，直到出现期望的图标或文本。

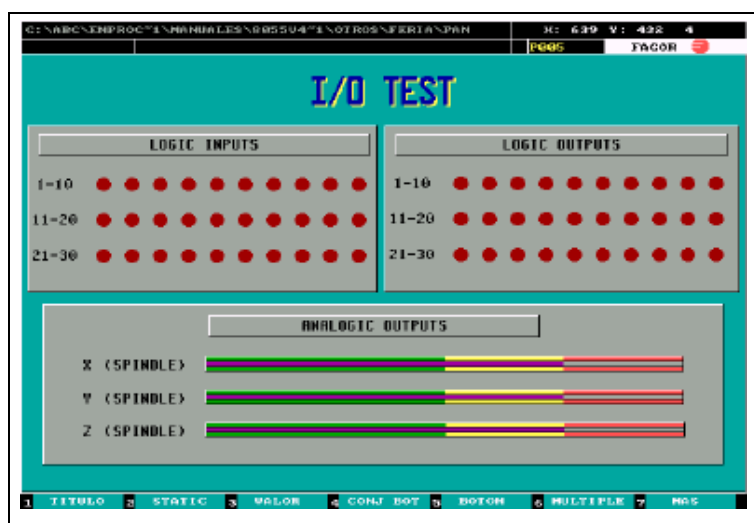
当按动 [ESC] 时，屏幕上部显示 CYCLE START 图标。然后就可以：

- 再次按动 [ESC] 退出循环。
- 按动 [CYCLE START] 键调用相关子程序 (9001) 执行该循环。

14.13 实例：查询输入和输出

使用屏幕 005。该屏幕显示的数据采用下列标识符 (W)。

输入 I1 到 I30	W1 到 W30
输出 O1 到 O30	W31 到 W60
X, Y, Z 轴 (主轴) 输出	W61, W62, W63



该屏幕的配置文件是 P999005。该文件的定义如下：

- ;(PRGSCRIPT 1)** 文件头和版本
配置文件调试的开始。
- ;(DEBUG)** 从这一行开始，程序 999500 记录调试配置文件时发生的错误。
- ;(DISABLE 1)** 不显示出现在屏幕右上方的兰色框。
- ;(AUTOREFRESH W1=PLCI1,1)**
刷新 (周期性更新) 输入 I1 赋予图形元素 W1 的数值。对所有的输入重复该指令。
- ;(AUTOREFRESH W31=PLCO1,1)**
刷新 (周期性更新) 输出 O1 赋予图形元素 W31 的数值。对所有的输出重复该指令。
- ;(FORMAT W61,LEDBARDEC)**
;(AUTOREFRESH W61=ANA01)
刷新 (周期性更新) 输出 1 (X 轴模拟电压) 赋予 W61ledbar 的数值。对所有 3 根轴重复该指令。
- ;(END)** 配置文件调试结束，程序结束。
- 因为该屏幕不属于某个循环，没有必要定义相关的子程序 (9005)。



INSTALLATION
MANUAL
(SOFT M: 5.2X)
(SOFT T: 6.2X)

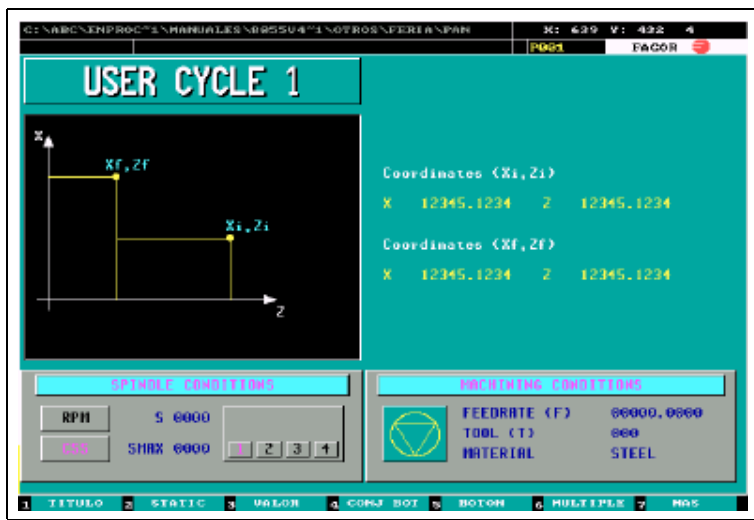
配置工作模式

实例：查询输入和输出

14.14 实例：加工固定循环

使用屏幕 001。该屏幕显示的数据采用下列标识符 (W)。

用户在该循环中进行编辑的数据有 W 标识符，与每个标识符相关的号用于指定选择的顺序 (W1, W2, 等 W11, W12)。



该屏幕的配置文件为 P999001。这个文件某些域的定义如下：

;(PRGSCRIPT 1)

;(HOTKEY W1,88)

;(TEACHIN W1=POSX)

W1 域与 X 热键 (88) 和 X 轴的坐标相关联。换句话说：

按 X 键选择该域。

在这个域被选择期间，如果按动了 Recall 键，将显示 X 轴的位置。如果此后按动 Enter 键，循环将采用该位置数值。

对这些域重复这个指令：W2, W3 和 W4

;(HOTKEY W6,83)

;(HOTKEY W7,83)

W6 和 W7 域与 S (83) 热键相关联。换句话说：

按 S 键选择 W6 域，再次按它选择 W7 域。

使 F 键与 W10 域相关联，T 键与 W11 域相关联。

;(END)

配置文件调试结束，程序结束。

按 [ESC] 在屏幕右上方显示循环启动图标，如果再次按动 [CYCLE START]，它将调用相关子程序 (9001) 执行该循环。

必须由 OEM 定义 9001 子程序，该子程序必须包含运行循环所需要的所有指令。



INSTALLATION
MANUAL
(SOFT M: 5.2x)
(SOFT T: 6.2x)

配置工作模式

实例：加工固定循环



INSTALLATION
MANUAL
(SOFT M: 5.2x)
(SOFT T: 6.2x)

配置工作模式

实例：加工固定循环



CNC 8055 / CNC 8055i

FAGOR 

REF. 0112

(SOFT M: 5.2X)

(SOFT T: 6.2X)

PLC 编程实例

15



INSTALLATION
MANUAL
(SOFT M: 5.2x)
(SOFT T: 6.2x)

PLC 编程实例

15. PLC 编程实例

编程的对象是一台三轴机床 (X, Y, Z)。其主轴有 2 个速度范围。
它的 PLC 除控制 3 根轴和主轴外，还负责润滑和冷却液的开关。

CNC 的配置

PLC 拥有 512 路输入和 512 路输出。根据 CNC 配置，有些输入和输出可以与外部设备通讯。

警告



输入 I1 是 CNC 的紧急输入，必须供给 24V 电压。不论 PLC 程序如何处理这个输入，CNC 在所有时间总是直接处理它。

输出 O1 正常时是 24V 的逻辑高电平，无论何时，在 PLC 的输出 O1 出现报警和错误时，它被设置为 0V。

15.1 符号的定义 (助记符)

可以将任何 PLC 资源与某个符号 (助记符) 相关联。这个助记符最多可以有 8 个字符, 不能与保留词相同。也不能包含下列字符: 空格 " ", 等号 "=", 括号 "(" 或 ")", 逗号 ",", 分号 ";"。

这些符号或名称必须在程序的开始定义。不允许重复, 但是, 一个资源可以有多个符号。

为了明确简单, 程序中使用的符号按主题分为:

用于: 基本程序的编写

DEF	I-EMERG	I1	外部紧急输入
DEF	I-CONDI	I70	条件模式。CNC 在执行辅助功能 M01 时中断程序的执行。
DEF	SERVO-OK	I71	伺服驱动正常。
DEF	O-EMERG	O1	紧急输出。正常时为高电平。

用于: 轴的行程限位开关的处理

DEF	I-LIMTX1	I72	X 轴正向超出行程限位。
DEF	I-LIMTX2	I73	X 轴正负超出行程限位。
DEF	I-LIMTY1	I74	Y 轴正向超出行程限位。
DEF	I-LIMTY2	I75	Y 轴正负超出行程限位。
DEF	I-LIMTZ1	I76	Z 轴正向超出行程限位。
DEF	I-LIMTZ2	I77	Z 轴正负超出行程限位。

用于: 机床参考点 (原点) 开关的处理

DEF	I-REF0X	I78	X 轴原点开关。
DEF	I-REF0Y	I79	Y 轴原点开关。
DEF	I-REF0Z	I80	Z 轴原点开关。

用于: M, S, T 功能的处理

DEF	M-03	M1003	辅助标志, 表示必须执行 M03。
DEF	M-04	M1004	辅助标志, 表示必须执行 M04。
DEF	M-08	M1008	辅助标志, 表示必须执行 M08。
DEF	M-41	M1041	辅助标志, 表示必须执行 M41。
DEF	M-42	M1042	辅助标志, 表示必须执行 M42。

用于: 机床导轨的润滑

DEF	I-LUBING	I81	操作者请求润滑导轨。
DEF	O-LUBING	=O2	导轨润滑输出。

用于: 冷却液处理

DEF	I-COOLMA	I82	操作者控制冷却液。手动方式。
DEF	I-COOLAU	I83	CNC 控制冷却液。自动方式。
DEF	O-COOL	O3	冷却液输出。



INSTALLATION
MANUAL
(SOFT M: 5.2x)
(SOFT T: 6.2x)

PLC 编程实例

符号的定义 (助记符)

用于：主轴转动控制

DEF	O-S-ENAB	O4	主轴使能输出
-----	----------	----	--------

用于：主轴速度范围改变的处理

DEF	O-RANGE1	O5	移动齿轮选择范围 1
DEF	O-RANGE2	O6	移动齿轮选择范围 2
DEF	I-RANGE1	I84	表示选择了范围 1。
DEF	I-RANGE2	I85	表示选择了范围 2。

用于：键盘模拟

DEF	I-SIMULA	I86	操作者请求模拟程序 P12
DEF	SENDKEY	M1100	表示被发送到 CNC 的键代码。
DEF	KEYCODE	R55	表示被模拟键的代码。
DEF	LASTKEY	R56	表示 CNC 接受的最后一个键。
DEF	SENTOK	M1101	表示已经被正确发送了的键代码。
DEF	KEYBOARD	R57	用于指示 CNC 键的来源。
DEF	CNCKEY	0	表示键来源于 CNC 键盘。
DEF	PLCKEY	1	表示键来源于 PLC。
DEF	MAINMENU	\$FFF4	"MAIN MENU" 键的代码。
DEF	SIMULATE	\$FC01	"SIMULATE" 键 (F2) 的代码。
DEF	KEY1	\$31	"1" 键的代码。
DEF	KEY2	\$32	"2" 键的代码。
DEF	ENTER	\$0D	"ENTER" 键的代码。
DEF	THEOPATH	\$FC00	"THEORETICAL PATH" (F1) 键的代码。
DEF	START	\$FFF1	"START" 键的代码。



INSTALLATION
MANUAL
(SOFT M: 5.2x)
(SOFT T: 6.2x)

PLC 编程实例

符号的定义 (助记符)

15.2 第一循环模块

CY1

() = ERA O1 512 = ERA C1 256 = ERA T1 256 = ERA R1 256 = ERA M1 2000

() = ERA M4000 4127 = ERA M4500 4563 = ERA M4700 4955

将所有 PLC 资源初始化为低逻辑电平 "0"。

() = TG1 2 120000 初始化通电时进行机床导轨润滑的定时器。该润滑操作持续 2 分钟。

() = TG2 4 3600000 初始化润滑前轴运动时间控制的定时器。该润滑操作持续 5 分钟，并在轴运动 1 小时时发生。

END



INSTALLATION
MANUAL
(SOFT M: 5.2x)
(SOFT T: 6.2x)

PLC 编程实例

第一循环模块

15.3 主模块

PRG
REA

---- 基本编程 ----

() = /STOP 允许执行零件程序
() = /FEEDHOL 允许移动轴
() = /XFERINH 允许执行下一段程序

I-EMERG AND (其余的条件) = /EMERGEN

如果外部紧急输入被激活或发生其它紧急情况，CNC 的通用逻辑输入 /EMERGEN 被激活。如果没有紧急情况，该信号必须保持为逻辑高电平。

/ALARM AND CNCREADY = O-EMERG

紧急输出 PLC (O-EMERG) 的 O1 正常情况下必须保持为逻辑高电平。

如果 CNC (/ALARM) 检测到报警或其它紧急情况，或在给 CNC 通电 (CNCREADY) 时检测到问题，紧急输出 O-EMERG 必须为逻辑低电平。

I-CONDI = M01STOP 当操作者选择条件模式 (I-CONDI) 时，CNC 的通用逻辑输入 M01STOP 必须被激活。在执行 M01 时，中断程序的执行。

START AND (其它条件) = CYSTART

当按动循环启动键时，CNC 激活通用逻辑输出 START。

PLC 为了执行程序将通用逻辑输入 CYSTART 设置为高电平前，必须检查其他的条件 (液压, 安全装置等) 是否满足。

SERVO-OK AND NOT LOPEN = SERVO1ON = SERVO2ON = SERVO3ON

如果伺服驱动正常并且 CNC 在轴的位置环 (LOPEN) 没有检测到任何错误，所有轴的位置环必须均形成闭环。CNC 的轴逻辑输入：SERVO1ON, SERVO2ON, SERVO3ON。

----- 轴超越行程限位开关的处理 -----

I-LIMTX1 = LIMIT+1
I-LIMTX2 = LIMIT-1
I-LIMTY1 = LIMIT+2
I-LIMTY2 = LIMIT-2
I-LIMTZ1 = LIMIT+3
I-LIMTZ2 = LIMIT-3



INSTALLATION
MANUAL
(SOFT M: 5.2x)
(SOFT T: 6.2x)

PLC 编程实例

主模块

----- 机床参考点(原点)开关的处理 -----

I-REF0X = DECEL1
I-REF0Y = DECEL2
I-REF0Z = DECEL3

----- 信息处理 -----

PLC 允许通过激活标志 MSG1 到 MSG128 在 CNC 显示相应的 PLC 信息。所显示的文本必须事先在 PLC 的信息表进行编辑。

下面的例子说明如何生成信息，提醒操作者在机床通电后回零。

(MANUAL OR MDI OR AUTOMAT) AND NOT (REFPOIN1 AND REFPOIN2 AND REFPOIN3) = MSG5

只有当机床的轴没有进行零点搜索时，信息 (MSG5) 将出现在 JOG, MDI 或自动模式。CNC 逻辑输出 "REFPOIN" 表示该轴已经进行了零点搜索。

----- 错误信息的处理 -----

PLC 允许通过激活标志 ERR1 到 ERR64 在 CNC 的屏幕上显示相应的错误信息并中断程序的执行，停止轴和主轴的运动。激活这些标志并不激活外部 CNC 紧急输出。

因为这些标志不中断 PLC 程序，建议通过访问外部输入改变它们的状态，否则，CNC 将在每个 PLC 扫描 (循环) 保持接收同样的信息，从而阻止了访问其它 PLC 模式。

与错误信息相关的文本必须在 PLC 错误表中事先进行编辑。

下面的例子说明当行程开关被按动后，如何生成 X 轴的行程超限错误。

NOT I-LIMTX1 OR NOT I-LIMTX2 = ERR10

----- M, S, T 功能的处理 -----

CNC 激活通用逻辑输出 MSTROBE 去 "告诉" PLC 执行在变量 MBCD1 到 MBCD7 指定的 M 功能。

它也激活：当在变量 SBCD 指定的 S 功能必须执行时，激活 SSTROBE 输出；当在变量 TBCD 指定的 T 功能必须执行时，激活 TSTROBE 输出；当在变量 T2BCD 指定的 T 功能必须执行时，激活 T2STROBE 输出。

无论何时 CNC 激活这些信号之一，最好关闭通用 CNC 输入 AUXEND，以便中断 CNC 的执行。当 PLC 结束了对要求的功能的处理后，必须重新激活该 AUXEND 信号，以便 CNC 恢复被中断程序的执行。



INSTALLATION
MANUAL
(SOFT M: 5.2x)
(SOFT T: 6.2x)

PLC 编程实例

主模块

这个例子如何使用定时器 T1 关闭 AUXEND 信号 100 毫秒。

MSTROBE OR SSTROBE OR TSTROBE OR T2STROBE = TG1 1 100

STROBE 信号的激活将在单稳态模式激活定时器 100 毫秒。

当定时器 T1 被激活时，PLC 必须将信号 AUXEND 设置为低电平。如 "通用 CNC 输入 AUXEND 的处理" 一节所述。

当 CNC 激活 MSTROBE 信号时，必须对变量 MBCD1 到 MBCD7 的内容进行分析，以便知道执行那个辅助功能。所有的 MBCD 变量使用 "MBCD*" 同时进行分析。

这个例子设置了辅助功能标志以便后面进行分析。一旦分析完毕，必须对它们进行重新设置，以便 PLC 在下一个循环（扫描）不再对其进行分析。

DFU MSTROBE AND CPS MBCD* EQ \$0 = RES M-08

DFU MSTROBE AND CPS MBCD* EQ \$2 = RES M-08

功能 M00 和 M02 取消冷却液 (M08)

DFU MSTROBE AND CPS MBCD* EQ \$3 = SET M-03 = RES M-04

DFU MSTROBE AND CPS MBCD* EQ \$4 = SET M-04 = RES M-03

DFU MSTROBE AND CPS MBCD* EQ \$5 = RES M-03 = RES M-04

功能 M03 和 M04 互不兼容，功能 M05 将取消这 2 个功能。

DFU MSTROBE AND CPS MBCD* EQ \$8 = SET M-08

DFU MSTROBE AND CPS MBCD* EQ \$9 = RES M-08

DFU MSTROBE AND CPS MBCD* EQ \$30 = RES M-08

功能 M09 和 M30 取消冷却液 (M08)

DFU MSTROBE AND CPS MBCD* EQ \$41 = SET M-41 = RES M-42

DFU MSTROBE AND CPS MBCD* EQ \$42 = SET M-41 = RES M-42

功能 M41 和 M42 互不兼容。

----- 主轴旋转的控制 -----

当选择功能 M03 或 M04 时，主轴使能输出 O-S-ENAB 被激活。

M-03 OR M-04 = O-S-ENAB



INSTALLATION
MANUAL
(SOFT M: 5.2x)
(SOFT T: 6.2x)

PLC 编程实例

主模块

----- 主轴转速范围改变的处理 -----

这个例子中主轴有 2 个转速范围 (高速和低速)。为了完成转速范围的改变, 必须按下列步骤进行:

- 关闭通用 CNC 输入 AUXEND。
- 将对主轴的控制权从 CNC 移交给 PLC。
- 输出震荡模拟信号变换齿轮。
- 变换齿轮。
- 检查齿轮变换是否结束。
- 取消震荡模拟信号。
- 将主轴的控制权交回 CNC。
- 激活通用 CNC 输入 AUXEND。

关闭通用 CNC 输入 AUXEND

在进行齿轮变换时, 建议保持通用 CNC 输入 AUXEND 被取消状态, 以便中断 CNC 的执行。如 "通用 CNC 输入 AUXEND 的处理" 一节所述。

将对主轴的控制权从 CNC 移交给 PLC。

输出震荡模拟信号变换齿轮。

DFU M-41 OR DFU M-42

当要求改变速度范围时 ...

= MOV 2000 SANALOG

... 用于主轴的 0.610V 模拟信号准备完毕 ...

= SET PLCCNTL

... PLC 控制主轴

PLCCNTL AND M2011

在 PLC 控制主轴期间 ...

= SPDLEREV

... 主轴转动方向每 400 毫秒改变一次。

变换齿轮

对应的范围输出 (O-RANGE) 保持有效直到范围选择完成 (I-RANGE)。

M-41 AND NOT I-RANGE1 = O-RANGE1

M-42 AND NOT I-RANGE2 = O-RANGE2

检查齿轮变换是否结束

取消震荡模拟信号

将主轴的控制权交回 CNC

(M-41 AND I-RANGE1) OR (M-42 AND I-RANGE2)

一旦完成齿轮变换, 必须完成:

= RES M-41 = RES M-42

... 取消改变速度范围的请求 (M-41, M-42), ...

= MOV 0 SANALOG

... 取消主轴模拟电压, ...

= RES PLCCNTL

... 将主轴的控制权交回 CNC

I-RANGE1 = GEAR1

对应的 CNC 逻辑输入 (GEAR1, GEAR2) 必须激活, 以确认速度范围的改变。

I-RANGE2 = GEAR2



INSTALLATION
MANUAL
(SOFT M: 5.2x)
(SOFT T: 6.2x)

PLC 编程实例

主模块

----- 机床导轨的润滑 -----

在这个例子中，机床轴在下列情况下进行润滑：

- 机床通电后。润滑 2 分钟。
- 当要求手动润滑时，润滑 5 分钟。
- 轴运动 1 小时后，润滑 5 分钟。
- 从上次润滑后，轴已经运动了一定的距离，润滑 4 分钟。

通电后的润滑

该操作进行 2 分钟。

无论何时，机床通电后，PLC 程序开始运行。因此，第一循环模块 CY1 必须在单稳态模式激活定时器 T2 定时 2 分钟 (120000 毫秒)。

() = TG1 2 120000

手动润滑

该操作持续 5 分钟，并根据操作者的要求进行。

DFU I-LUBING = TG1 3 300000

无论何时，当操作者要求进行润滑时，必须在单稳态模式激活定时器 T3 定时 5 分钟 (300000 毫秒)。

轴每运动一小时后的润滑

该操作在机床轴的运动时间累计达 1 小时时进行。润滑 5 分钟。定时器 T4 被用来跟踪轴的累计运行时间，定时器 T5 用来定时 5 分钟的润滑。

第一循环模块 CY1 必须在延迟模式激活定时器 T4，时间常数为 1 小时 (3600 000 毫秒)。

() = TG2 4 3600000

ENABLE1 OR ENABLE2 OR ENABLE3 = TEN 4

T4 只在任何轴运动时计时。

T4 = TG1 5 300000 在定时 1 小时后，定时器 T5 必须在单稳态激活 5 分钟 (300000 毫秒)。

T5 = TRS 4 = TG2 4 3600000

将轴运动定时器 T4 重新设置为 0。

自上次润滑后，轴运动了特定的距离后的润滑

PLC 机床参数 USER12 (P14), "USER13 (P15) 和 USER14 (P16) 用来表示润滑前每根轴需要运动的距离。

() = CNCRD(MPLC12,R31,M302) = CNCRD(MPLC13,R32,M302) = CNCRD(MPLC14,R33,M302)

将机床参数 USER12 (P14), "USER13 (P15) 和 USER14 (P16) 的数值赋予 R31, R32 和 R33。

() = CNCRD(DISTX,R41,M302) = CNCRD(DISTY,R42,M302) = CNCRD(DISTZ,R43,M302)

将每根轴运动的距离值赋予 R41, R42 和 R43。

CPS R41 GT R31 OR CPS R42 GT R32 OR CPS R43 GT R33



INSTALLATION
MANUAL
(SOFT M: 5.2x)
(SOFT T: 6.2x)

PLC 编程实例

主模块

= TG1 6 240000

如果任何一根轴的运动距离超过了机床参数的设置值 ,.....

..... 必须在单稳态模式激活定时器 T6 定时 4 分钟 (240000 豪秒) 并

= MOV 0 R39

= CNCWR(R39,DISTX,M302) = CNCWR(R39,DISTY,M302) = CNCWR(R39,DISTZ,M302)

.... 将每根轴的运动距离复位为 "0" 。

激活润滑操作

T2 OR T3 OR T5 OR T6 = O-LUBING

如果这些条件中任何一个满足， 将进行润滑。

DFD O-LUBING = TRS2 = TRS3 = TRS4 = TRS5 = TRS6

一旦润滑结束， 所有的定时器必须重新设置为 "0"。

---- 冷却液的处理 ----

CNC 执行功能 M08 打开冷却液， 执行功能 M09 关闭冷却液。

同样， 在这种情况下， 操作者可以通过旋钮选择是通过手动方式还是通过 CNC 自动打开冷却液。

I-COOLMA 操作者控制冷却液。 手动方式。

I-COOLAU CNC 操作者控制冷却液。 自动方式。

O-COOL 冷却液开 / 关输出。

I-COOLMA OR (I-COOLAU AND M-08) = O-COOL

打开冷却液。

RESETOUT = NOT O-COOL = RES M-08

当 CNC 被复位到初始条件 (RESETOUT) 或执行功能 M00, M02, M09 和 M30 时， 冷却液关闭。

这个指令不考虑功能 M00, M02, M09 和 M30， 因为在 M, S, T 功能被激活时， 处理这些功能将关闭标志 M-08。

---- 通用 CNC 输入 AUXEND 的处理 ----

建议用单个指令控制 CNC 逻辑输入， 以阻止不期望的功能。

当有几个功能可以激活或关闭输入时， PLC 将总是赋予这些指令最后一个分析结果。

这个例子说明如何用所有条件的单个指令分组激活或关闭 CNC 逻辑输入。

NOT T1 AND NOT M-41 AND NOT M-42 = AUXEND

输入 AUXEND 在下列情况期间将保持低电平：

- " MstroBE, TstroBE, stroBE 信号 " 在处理之中 (定时器 T1 被激活)
- 主轴速度范围的改变正在完成 (M-41, M-42)

---- 键盘模拟 ----

利用这个例子， 无论何时在操作者要求时， 可以模拟零件程序 P12 的理论路径。



INSTALLATION
MANUAL
(SOFT M: 5.2x)
(SOFT T: 6.2x)

PLC 编程实例

主模块

为此，按下列步骤进行：

- 告诉 CNC 从现在开始，键将来自 PLC。
- 模拟每个键代码发送所必须的步骤。
- 告诉 CNC 从现在开始，键将来自 CNC 键盘，不再来自 PLC。

为了是发送键容易起见，使用了一个子程序，该子程序利用下列参数：

SENDKEY (发送键) 无论何时发送键时，调用必须激活的参数。
KEYCODE (键代码) 调用的参数必须包含要模拟的键所对应的代码。
SENTOK (发送成功) 表示键代码发送成功

DFU I-SIMULA = SET M120 = ERA M121 126

无论何时操作者要求模拟 (I-SIMULA)，标志 M120 到 M126 必须被激活 ...

= MOV PLCKEY KEYBOARD = CNCWR (KEYBOARD, KEYSRC, M100)

.. 告诉 CNC 从现在开始，键将来自 PLC (PLCKEY)

= MOV MAINMENU KEYCODE = SET SENDKEY

... 发送 "MAIN MENU" 键的代码。

M120 AND SENTOK = RES M120 = RES SENTOK = SET M121

如果前面的键发送成功 (SENTOK)，标记 M120 和 SENTOK 将被关闭，下一阶段要用的标记 (M121) 被激活 ...

= MOV SIMULATE KEYCODE = SET SENDKEY

... SIMULATE 键 (F2) 的代码发送出。

M121 AND SENTOK = RES M121 = RES SENTOK = SET M122

如果前面的键发送成功 (SENTOK)，标记 M121 和 SENTOK 将被关闭，下一阶段要用的标记 (M122) 被激活 ...

= MOV KEY1 KEYCODE = SET SENDKEY

... .. "1" 键 的代码发送出。

M122 AND SENTOK = RES M122 = RES SENTOK = SET M123

如果前面的键发送成功 (SENTOK)，标记 M122 和 SENTOK 将被关闭，下一阶段要用的标记 (M123) 被激活 ...

= MOV KEY2 KEYCODE = SET SENDKEY

... .. "2" 键 的代码发送出。

M123 AND SENTOK = RES M123 = RES SENTOK = SET M124

如果前面的键发送成功 (SENTOK)，标记 M123 和 SENTOK 被关闭，下一阶段要用的标记 (M124) 被激活 ...

= MOV ENTER KEYCODE = SET SENDKEY

... .. "ENTER" 键 的代码发送出。

M124 AND SENTOK = RES M124 = RES SENTOK = SET M125



INSTALLATION
MANUAL
(SOFT M: 5.2x)
(SOFT T: 6.2x)

PLC 编程实例

主模块

如果前面的键发送成功 (SENTOK), 标记 M124 和 SENTOK 被关闭, 下一阶段要用的标记 (M125) 被激活

= MOV THEOPATH KEYCODE = SET SENDKEY

... "THEORETICAL PATH" (F1) 键 的代码发送出。

M125 AND SENTOK = RES M125 = RES SENTOK = SET M126

如果前面的键发送成功 (SENTOK), 标记 M125 和 SENTOK 被关闭, 下一阶段要用的标记 (M126) 被激活

= MOV START KEYCODE = SET SENDKEY

... START 键 的代码发送出。

M126 AND SENTOK = RES M126 = RES SENTOK

如果最后一个键发送成功 (SENTOK), 标记 M126 和 SENTOK 被关闭

= MOV CNCKEY KEYBOARD = CNCWR (KEYBOARD, KEYSRC, M100)

.. 并且 CNC 被 "告知" 从现在起键来自 CNC 键盘 (CNCKEY), 不再来自 PLC。

--- 用子程序发送键 ---

SENDKEY =SET M100 =SET M101 =SET M102 =RES SENDKEY

为了进行键发送 (SENDKEY), 将内部标志 M100 到 M102 设置为 "1", 并将 SENDKEY 标记复位为 "0"。

M100 = CNCWR (KEYCODE, KEY, M100)

给 CNC 发送要模拟键的代码 (KEYCODE)。如果该命令执行的不正确 (M100=1), PLC 在下一个扫描循环将再次执行。

M101 AND NOT M100 = CNCRD (KEY, LASTKEY, M101)

如果前面的指令被正确的执行 (M100=0), 它读入 CNC 接受的最后一个键 (LASTKEY)。

M102 AND NOT M101 AND CPS LASTKEY EQ KEYCODE

如果前面的指令被正确的执行 (M101=0), 并且 CNC 接受发送给它的键 (LASTKEY = KEYCODE),

= RES M102 = SET SENTOK

.... 该标志 (M102=0) 关闭, 并认为键发送成功 (SENTOK=1)...

= NOT M101

... 但是如果 CNC 不接受发送给它的键, 它将等待, 直到被接受 (M101=1)。

子程序结束

END

程序结束



INSTALLATION
MANUAL
(SOFT M: 5.2x)
(SOFT T: 6.2x)

PLC 编程实例

主模块



CNC 8055 / CNC 8055i

FAGOR 

REF. 0112

(SOFT M: 5.2X)
(SOFT T: 6.2X)

附录



INSTALLATION
MANUAL
(SOFT M: 5.2x)
(SOFT T: 6.2x)

附录

8055iCNC 的技术特性.....	4
8055 CNC 的中央单元.....	8
9" 单色监视器.....	12
11"LCD 监视器 / 键盘.....	13
探针与 8055iCNC 的连接.....	14
探针与 8055 CNC 的连接.....	15
PLC 编程指令总汇.....	16
CNC 内部变量.....	19
CNC 的逻辑输入和输出.....	26
2 位 BCD 编码输出的转换表.....	31
键代码.....	32
键状态的逻辑输出.....	40
键抑制代码.....	48
机床参数设置表.....	56
M 功能设置表.....	68
丝杠误差补偿表.....	69
交叉补偿表.....	71
维护.....	73



INSTALLATION
MANUAL
(SOFT M: 5.2x)
(SOFT T: 6.2x)

附录

8055i CNC 技术特性

基本特性

- 4 路轴反馈输入。
- 4 路控制轴的模拟输出 (± 10 V)。
- 1 路用于主轴编码器的反馈输入。
- 1 路控制主轴的模拟输出 (± 10 V)。
- 2 路用于电子手轮的反馈输入。
- 2 数字探针输入 (TTL 或 24 Vdc)。

0.0001mm 或 0.00001 inch 的分辨率

最大 x 25 的正弦输入放大因子。

进给率从 0.0001 到 99999.9999 mm/min. (0.00001 - 3937 inches/min.).

最大行程 ± 99999.9999 mm (± 3937 inches) (± 3937 inches).

1 路 RS232C 通讯线

56 路光偶数字输入

32 路光偶数字输出

用于数字 I/O 扩展的远程模块

32 位处理器

数学协处理器

图形协处理器

1Mb CNC 程序存储器

6.5 ms 程序段处理时间, 不带 CPU Turbo

2.5 ms 程序段处理时间, 带 CPU Turbo

可配置采样时间: 2, 3, 4, 5 或 6 ms.

7 种语言的系统软件版本

重量约: 7.5 Kg.

正常操作时的最大功耗: 60 W.

彩色监视器

采用技术: 彩色 TFT LCD

显示区对角线长度: 10,4"

分辨率: VGA 3 x 640 x 480 像素。

色彩数: 262144 色 (每个子像素 RGB 用 6 位)

单色监视器

采用技术: LCD

显示区对角线长度: 10,4"

分辨率: 640 x 480 像素

8 个灰度范围



INSTALLATION
MANUAL
(SOFT M: 5.2X)
(SOFT T: 6.2X)

维护

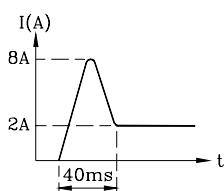
.....
.....

8055i CNC 技术特性

维护

.....
.....

电源



名义电压：最小 20V，最大 30V
 波动范围：4V
 名义电流：2A
 启动时电流峰值：12A
 图示为通电时的供电电流的形状

PLC

内存：100 Kb，不带 CPU-Turbo；135 Kb，带 CPU-Turbo
 512 路输入。512 路输出。
 2047 个用户标志。256 个 32 位寄存器。
 256 个 32 位计数器。256 个 32 位定时器。

用助记符编程。
 时间单位 1 毫秒。

5V 探针输入

典型数值：0.25 mA. @ $V_{in} = 5V$.
 高电平门值 (逻辑电平“1”) V_{IH} : +2.4 Vdc 以上
 低电平门值 (逻辑电平“0”) V_{IL} : +0.9 Vdc 以下
 最大名义电压 $V_{imax} = +15 V_{cc}$.

24V 探针输入

典型数值 0.30 mA. @ $V_{in} = 24V$.
 高电平门值 (逻辑电平“1”) V_{IH} : +12,5 Vdc 以上。
 低电平门值 (逻辑电平“0”) V_{IL} : +4 Vdc 以下。
 最大名义电压 $V_{imax} = +35 V_{cc}$.

数字输入

名义电压 + 24 Vdc.
 最大名义电压 + 30 Vdc.
 最小名义电压 + 18 Vdc.
 高电平门值 (逻辑电平“1”) V_{IH} : 从 +18 Vdc 以上。
 低电平门值 (逻辑电平“0”) V_{IL} : 从 +5 Vdc 以下或不连接。
 每路输入的典型功耗：5 mA.
 每路输入的最大功耗：7 mA.
 通过光偶进行电流隔离保护。
 反接最大保护电压：-30 Vdc.

数字输出

名义供电电压 + 24 Vdc.
 最大名义电压 + 30 Vdc.
 最小名义电压 + 18 Vdc
 输出电压 $V_{out} =$ 供电电压 (Vdc) -3 V
 最大输出电流 100 mA
 通过光偶进行电流隔离保护。
 反接、短路最大保护电压 -30 Vdc，过压保护 33 Vdc。



INSTALLATION
 MANUAL
 (SOFT M: 5.2x)
 (SOFT T: 6.2x)

维护

.....

8055i CNC 技术特性

维护

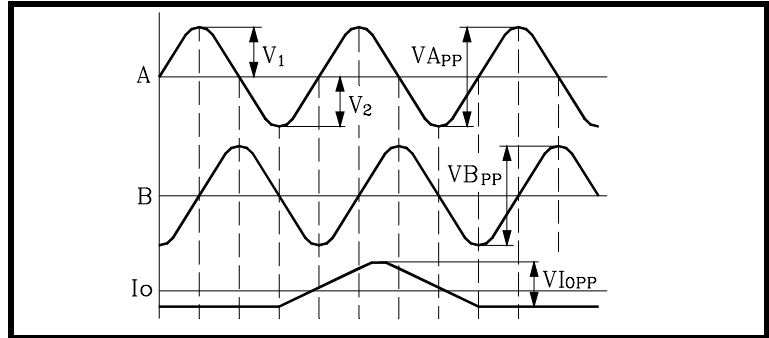
.....

反馈输入

+5V 功耗: 2A (250 mA/ 每轴)
 -5V 功耗: 0.4A (100 mA / 每轴)
 微分方波信号的工作电平。
 最大频率: 425kHz
 沿间时间间隔: 460ns.
 相移 $90^\circ \pm 20^\circ$
 Vmax. 共模: $\pm 7V$.
 Vmax. 差模: $\pm 6V$
 滞后: 0.2 V
 最大微分输入电流: 3mA.

非微分方波信号的工作电平。
 最大频率: 425kHz
 沿间时间间隔: 460ns.
 相移 $90^\circ \pm 20^\circ$
 高电平门值 (逻辑电平 1) $1.25V < V_{IH} < 7V$.
 低电平门值 (逻辑电平 0) $-7V < V_{IL} < 1V$.
 Vmax. $\pm 7V$
 滞后: 0.25 V
 最大输入电流: 3mA.

正弦信号的工作电平



最大频率: 50 KHz
 A 和 B 信号
 幅值: $0.6 \div 1.2V_{pp}$
 中心度: $|V_1 - V_2| / 2V_{pp} \leq 6.5\%$
 相关度: $V_{App} / V_{Bpp} = 0.8 \div 1.25$
 相移: $90^\circ \pm 10^\circ$
 参考脉冲 (Io)
 幅值: $0.2 \div 0.85V$
 宽度: $T - 90^\circ \leq I_0 \leq T + 180^\circ$



INSTALLATION
 MANUAL
 (SOFT M: 5.2x)
 (SOFT T: 6.2x)

维护

.....

8055i CNC 技术特性

维护

.....

模拟输出

指令电压在 $\pm 10V$ 内
 连接器最小阻抗: $10K\Omega$
 使用屏蔽电缆。

周围环境条件

相对湿度: 30-95% non condensing
 操作温度: $0^\circ C \div 45^\circ C$ ($32^\circ F \div 113^\circ F$)
 储存温度: $-25^\circ \div 60^\circ C$ ($13^\circ F \div 140^\circ F$).
 最大操作高度: 满足“IEC 1131-2”标准。

包装

满足“EN 60068-2-32”标准。

振动 运行时， 10-50 Hz， 振幅 0.2 mm. (1g)
 运输中， 10-50 Hz ， 振幅 1 mm (5g)
 Fagor 包装条件下自由落体高度： 1m.

电磁兼容性和安全

参考 0.6 安全条件。

保护等级

中央单元：操作面板：IP54， 后操作面板：IP2X
 壳体内易接近部分：IP1X
 控制面板：IP54

电池

3.5 V 锂电池

估计寿命：10 年

在 CNC 被关闭期间，有关错误的指示信息（电池电压低）在内存内最多保留 10 天。必须更换电池。

预防爆炸和燃烧的危险。

警告：



为了避免内部电路过热，不能阻塞通风口，也有必要安装通风系统排出中央单元周围的热空气。

由于 COLOR TFT LCD 技术的电流状态，所有的制造商要接受 LCD 屏幕有某些像素有缺陷的事实。

所有的制造商要遵守“EN 60204-1 (IEC-204-1)”标准中关于由于 I/O 与外部电源连接缺陷，在上电时产生电气冲击的保护规定。

绝对禁止未经授权的人员打开单元。

不要试图对电池重新充电，也不要将其暴露在温度高于 100° C (212°F) 的地方。不要短路接线端子。



INSTALLATION
 MANUAL
 (SOFT M: 5.2x)
 (SOFT T: 6.2x)

维护

.....

8055i CNC 技术特性

维护

.....

8055 CNC 中央单元

基本特性

8 路反馈输入，最多用于 7 轴 + 主轴编码器 + 电子手轮
 8 路模拟输入用于监视外设：±5V。
 分辨率 46.8 mV
 8 路模拟输出：±10V (每轴一路 + 主轴)
 大体重量：3 个模块的 7 Kg，6 个模块的 10 Kg
 正常操作时的最大功耗：80W

包装

满足“EN 60068-2-32”标准

电源

高性能开关电源。
 通用电源输入在 84 Vac 到 264 Vac 之间。
 AC 频率：50 - 60 Hz ±1%，短时间内 ±2%
 功率储运损耗满足 EN 61000-4-11 标准。能经受最多 10 毫秒的储运损耗，50 Hz 从 0° 到 180° (双极性，正极和负极)
 谐波失真：小于最低电压 10% 的均方根 (从 2 次到 5 次谐波的总和。)

CPU 模块

32 位处理器
 数学协处理器
 图形协处理器
 1Mb CNC 程序存储器
 6.5 ms 程序段处理时间，不带 CPU Turbo
 2.5 ms 程序段处理时间，带 CPU Turbo
 可配置采样时间：2, 3, 4, 5 或 6 ms。
 RS232C 和 RS422 通讯线
 7 种语言的系统软件版本

轴模块

8 路反馈输入，最多用于 7 轴 + 主轴编码器 + 电子手轮
 0.0001mm 或 0.00001 inch 分辨率
 最大 x 25 的正弦输入放大因子。
 进给率从 0.0001 到 99999.9999 mm/min. (0.00001 - 3937 inches/min.).
 最大行程 ±99999.9999 mm (±3937 inches) (±3937 inches)
 用于数字探针的输入 (TTL 或 24 Vdc)
 40 路光偶数字输入
 24 路光偶数字输出
 8 路模拟输入用于监视外设：±5V。
 分辨率 46.8 mV
 8 路模拟输出：±10V (每轴一路 + 主轴)

I/O 模块

64 路光偶数字输入
 32 路光偶数字输出



INSTALLATION
 MANUAL
 (SOFT M: 5.2X)
 (SOFT T: 6.2X)

维护

.....

8055 CNC 中央单元

维护

.....

PLC

内存：100 Kb，不带 CPU-Turbo；135 Kb，带 CPU-Turbo

512 路输入。

512 路输出。

2047 个用户标志。

256 个 32 位寄存器。

256 个 32 位计数器。

256 个 32 位定时器。

用助记符编程。

时间单位 1 毫秒。

反馈输入

+5V 功耗：2A (250 mA / 每轴)

-5V 功耗：0.4A (100 mA / 每轴)

微分方波信号的工作电平。

最大频率：425kHz

沿间时间间隔：460ns.

相移 $90^\circ \pm 20^\circ$

Vmax. 共模：±7V.

Vmax. 差模：±6V

滞后：0.2 V

最大微分输入电流：3mA.

非微分方波信号的工作电平。

最大频率：425kHz

沿间时间间隔：460ns.

相移 $90^\circ \pm 20^\circ$

高电平门值 (逻辑电平 1) $1.25V < V_{IH} < 7V$.

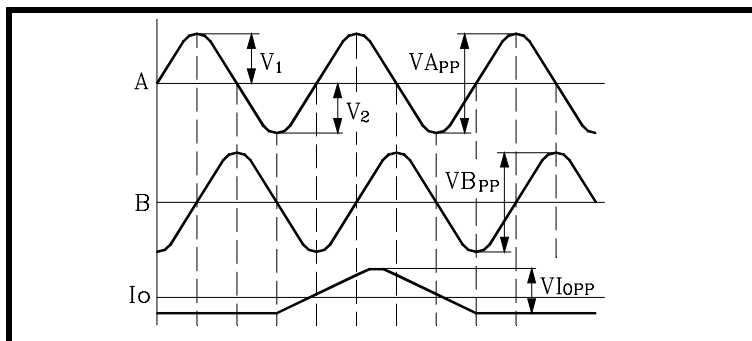
低电平门值 (逻辑电平 0) $-7V < V_{IH} < 1V$.

Vmax. ±7V

滞后：0.25 V

最大输入电流：3mA.

正弦信号的工作电平



最大频率：50 KHz

A 和 B 信号

幅值：0.6 ÷ 1.2Vpp

中心度： $|V1-V2| / 2V_{pp} \leq 6.5\%$

相关度： $V_{App} / V_{Bpp} = 0.8 \div 1.25$

相移： $90^\circ \pm 10^\circ$

参考脉冲 (Io)

幅值：0.2 ÷ 0.85V

宽度： $T-90^\circ \leq I_0 \leq T+180^\circ$

FAGOR 

INSTALLATION
MANUAL
(SOFT M: 5.2x)
(SOFT T: 6.2x)

维护

.....
.....

8055 CNC 中央单元

维护

.....
.....

数字输入

名义电压 + 24 Vdc.
 最大名义电压 + 30 Vdc.
 最小名义电压 + 18 Vdc.
 高电平门值 (逻辑电平“1”) V_{IH} : 从 +18 Vdc 以上。
 低电平门值 (逻辑电平“0”) V_{IL} : 从 +5 Vdc 以下或不连接。
 每路输入的典型功耗: 5 mA.
 每路输入的最大功耗: 7 mA.
 通过光偶进行电流隔离保护。
 反接最大保护电压: -30 Vdc.

数字输出

名义供电电压 + 24 Vdc.
 最大名义电压 + 30 Vdc.
 最小名义电压 + 18 Vdc
 输出电压 V_{out} = 供电电压 (Vdc) - 3 V
 最大输出电流 100 mA
 通过光偶进行电流隔离保护。
 反接、短路最大保护电压 -30 Vdc, 过压保护 33 Vdc。

模拟输入

电压在 ± 5 V 之内
 分辨率 46.8 mV
 使用屏蔽电缆。

模拟输出

指令电压在 ± 10 V 内
 连接器最小阻抗: 10 K Ω
 使用屏蔽电缆。

5V 探针输入

典型数值: 0.25 mA. @ $V_{in} = 5V$.
 高电平门值 (逻辑电平“1”) V_{IH} : +2.4 Vdc 以上
 低电平门值 (逻辑电平“0”) V_{IL} : +0.9 Vdc 以下
 最大名义电压 $V_{imax} = +15$ Vcc.

24V 探针输入

典型数值 0.30 mA. @ $V_{in} = 24V$.
 高电平门值 (逻辑电平“1”) V_{IH} : +12,5 Vdc 以上。
 低电平门值 (逻辑电平“0”) V_{IL} : +4 Vdc 以下。
 最大名义电压 $V_{imax} = +35$ Vcc.

周围环境条件

相对湿度: 30-95% 无凝结
 操作温度: 0°C ÷ 45° C (32°F ÷ 113°F)
 储存温度: -25° ÷ 60° C (13°F ÷ 140°F).
 最大操作高度: 满足“IEC 1131-2”标准。

振动

运行时:
 不带 HD: 10-50 Hz 振幅 0.2 mm
 带 HD: < 0.5 g



INSTALLATION
 MANUAL
 (SOFT M: 5.2X)
 (SOFT T: 6.2X)

维护

.....

8055 CNC 中央单元

维护

.....

运输中， 10-50 Hz， 振幅 1 mm (5g)
Fagor 包装条件下自由落体高度： 1m.

电磁兼容性和安全

参考 0.6 安全条件。

保护等级

中央单元： IP2X
操作面板： IP54
内部易接近部分： IP1X

电池

3.5 V 锂电池
估计寿命： 10 年
在 CNC 被关闭期间， 有关错误的指示信息（ 电池电压低） 在内存内最多保留 10 天。 必须更换电池。
预防爆炸和燃烧的危险。

警告：



为了避免内部电路过热， 不能阻塞通风口， 也有必要安装通风系统排出中央单元周围的热空气。

所有的制造商要遵守“EN 60204-1 (IEC-204-1)”， 标准中关于由于 I/O 与外部电源连接缺陷， 在上电时产生电气冲击的保护规定。

绝对禁止未经授权的人员打开单元。

不要试图对电池重新充电， 也不要将其暴露在温度高于 100° C (212°F) 的地方。 不要短路接线端子。

FAGOR 

INSTALLATION
MANUAL
(SOFT M: 5.2X)
(SOFT T: 6.2X)

维护

.....
.....

8055 CNC 中央单元

维护

.....
.....

9" 单色监视器

CRT	<p>屏幕：反光 偏斜：90 度 磷光图象：H17 或纸白 分辨率：640 点 x 480 线 显示区：168 x 131 mm</p>
扫描频率、同步	垂直 60 Hz 阴极，水平 31.25 KHz 阴极
内部信号	<p>独立视频和同步信号 微分 RS-422 A (TTL 电平) 阻抗：120 Ohms.</p>
电源	<p>交流电，2 个选择范围： 110V +10%, -15% 220V. +10%, -15% 功耗：30 W 最大 AC 频率 50 - 60 Hz ±1. 保险：2 个 2AF 220V (2Amps. 快熔保险)</p>
控制	亮度和对比度
连接器	<p>监视器电源：双极性连接座 + 接地连接，根据 IEC-320 和 EEC-22 标准 视频信号：25 针 SUB-D 连接器 (公) 键盘连接：25 针 SUB-D 连接器 (母) 操作面板连接：15 针 SUB-D 连接器 (母)</p>
包装	满足“EN 60068-2-32”标准
周围环境	<p>相对湿度：30-95% 无凝结 操作温度：5°C ÷ 40° C (41°F ÷ 104°F) 储存温度：-25° ÷ 70° C (13°F ÷ 158°F). 最大操作高度：满足“IEC 1131-2”标准。</p>
电磁兼容性和安全	参考 0.6 安全条件。
保护等级	<p>前面板：IP54，后面板：IP2X 内部易接近部件：IP1X</p>
注意：	参考 11 页的警告。



INSTALLATION
MANUAL
(SOFT M: 5.2X)
(SOFT T: 6.2X)

维护

.....
.....

9" 单色监视器

维护

.....
.....

11" LCD 监视器 / 键盘

监视器	采用技术 : 彩色 TFT LCD 显示区对角线尺寸 : 10,4" 分辨率 : VGA 3 x 640 x 480 像素 色彩数 : 262144 色 (每个子像素 RGB 用 6 位) Backlit with 2 cold-cathode fluorescent lamps.
电源	通用 AC 电源 84-264 Vac AC 频率 50 - 60 Hz \pm 1. 功耗 : 正常操作 : 20W ; 低功耗模式 : 3W 。
连接器	监视器电源 : 双极性连接座 + 接地连接 , 根据 IEC-320 和 EEC-22 标准 视频信号 : 25 针 SUB-D 连接器 (公) 键盘连接 : 25 针 SUB-D 连接器 (母)
包装	满足 "EN 60068-2-32" 标准
周围环境条件	相对湿度 : 30-95% 无凝结 操作温度 : 0°C \div 45° C (32°F \div 113°F) 储存温度 : -25° \div 60° C (13°F \div 140°F). 最大操作高度 : 满足 "IEC 1131-2" 标准。
电磁兼容性和安全	参考 0.6 安全条件。
保护等级	中央单元 : IP2X 操作面板 : IP54 内部易接近部分 : IP1X
注意 :	参考 11 页的警告。



INSTALLATION
MANUAL
(SOFT M: 5.2x)
(SOFT T: 6.2x)

维护

.....
.....

11" LCD 监视器 / 键盘

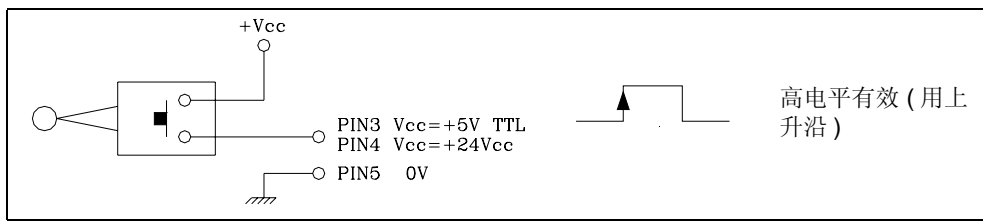
维护

.....
.....

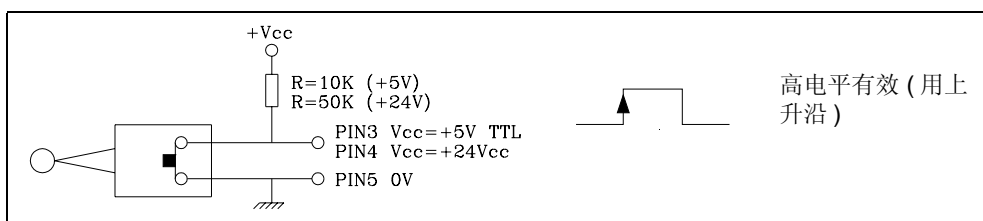
探针在 8055i CNC 上的连接

CNC 有 2 路探针输入，在连接器 X3，分别为 5Vdc 和 24Vdc。
 根据所采用的连接类型设置通用机床参数“PRBPULSE” (P39)，指定是以探针提供的上升沿还是下降沿操作。

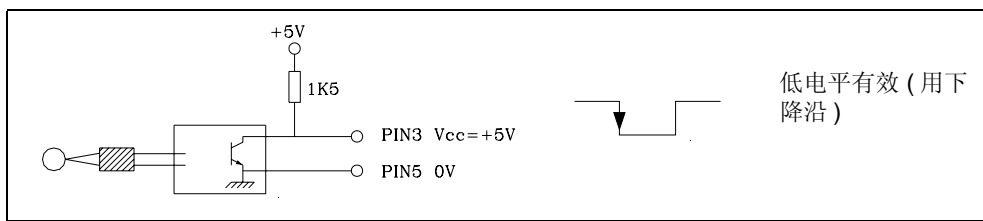
用“常开”输出连接



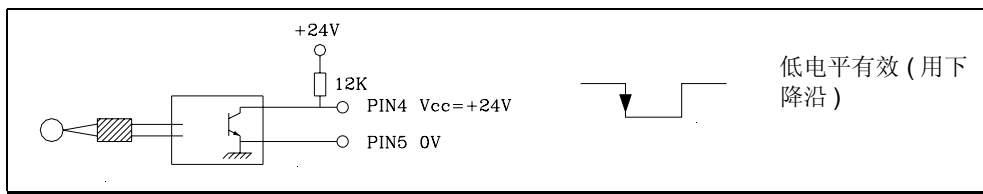
用“常闭”输出



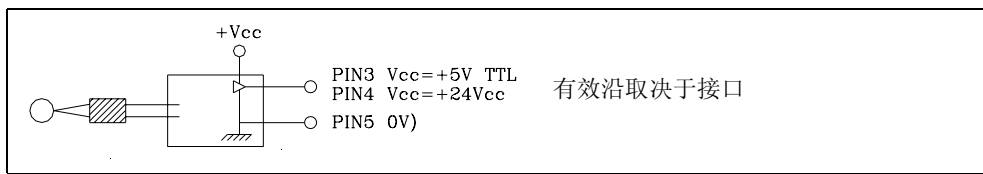
用开式集线器的输出接口连接到 +5 V.



用开式集线器的输出接口连接到 +24 V.



用推挽式 (PUSH-PULL) 输出接口



INSTALLATION
 MANUAL
 (SOFT M: 5.2X)
 (SOFT T: 6.2X)

维护

.....

 探针在 8055i CNC 上的连接

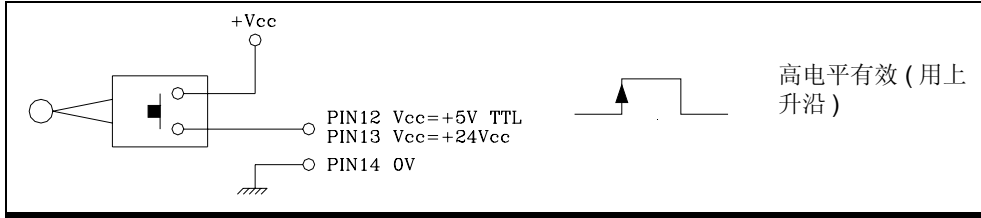
维护

.....

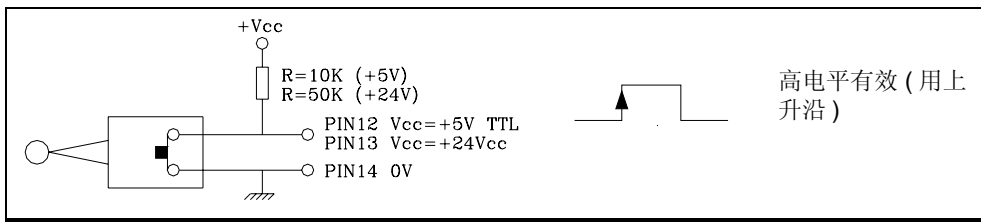
探针在 8055 CNC 上的连接

CNC 有 2 路探针输入，在连接器 X7，分别为 5Vdc 和 24Vdc。
根据所采用的连接类型设置通用机床参数“PRBPULSE” (P39)，指定是以探针提供的上升沿还是下降沿操作。

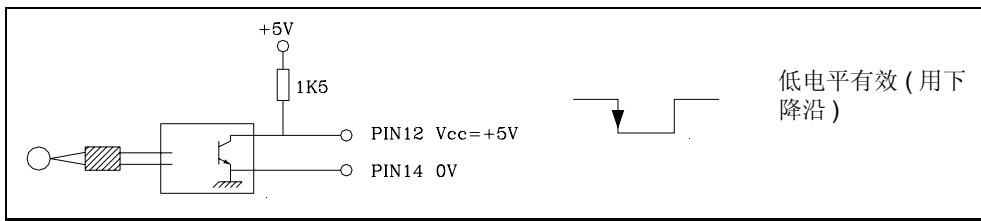
用“常开”输出连接



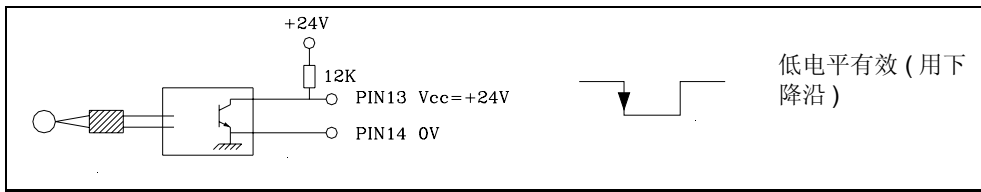
用“常闭”输出



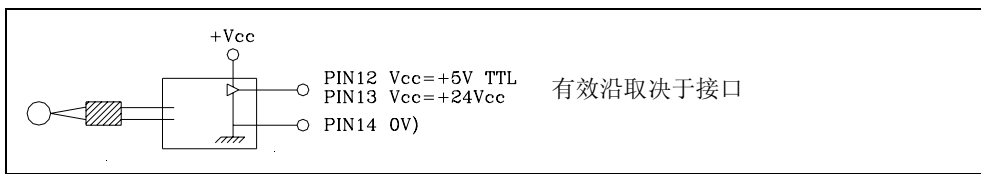
用开式集线器的输出接口连接到 +5 V.



用开式集线器的输出接口连接到 +24 V.



用推挽式 (PUSH-PULL) 输出接口



资源

第 7 章

输入：	I 1/512
输出：	O 1/512
用户标志：	M 1/2000
算术标记标志：	M 2003
时钟标志：	M 2009/2024
固定状态标志：	M 2046/2047
与信息相关的标志：	M 4000/4127
与错误相关的标志：	M 4500/4563
屏幕标志：	M 4700/4955
CNC 通讯标志：	M 5000/5957
定时器：	T 1/256
计数器：	C 1/256
用户寄存器	R 1/499
用于与 CNC 通讯的寄存器	R 500/559

PLC 认为存储在每个寄存器中的数值是符号整数，可以用下面的格式进行引用：

十进制数

±2147483647 内的整数。

十六进制数

前置 \$ 符号在 0 到 FFFFFFFF 之间的数

二进制数

前置字母 B，由 32 位 (1 或 0) 数字组成。

引导指令

8.2 节

PRG	主模块
CY1	第一循环模块
PE t	周期性执行模块，每 t 毫秒执行一次。
END	模块结束
L 1/256	标号
DEF	符号定义
REA	所有查询用实际值完成
IMA	所有查询用映像值完成
IRD	用物理输入的数值更新 "I" 资源
MRD	用 CNC 逻辑输出更新资源 M5000/5957 到 R500/559。
OWR	用 "O" 资源的实际数值更新物理输出。
MWR	用资源 M5000/5957 到 R500/559 的数值更新 CNC 逻辑输入 (内部变量)。
TRACE	在执行 PLC 循环期间，为逻辑分析仪捕获数据。

简单查询指令

8.3 节

I	1/512	输入
O	1/512	输出
M	1/5957	标志
T	1/256	定时器
C	1/256	计数器
B	0/31 R 1/499	寄存器位

沿检测指令

8.3 节

DFU (上升沿检测)	I 1/512
DFD (下降沿检测)	O 1/512
	M 1/5957



INSTALLATION
MANUAL
(SOFT M: 5.2x)
(SOFT T: 6.2x)

维护

PLC 编程指令汇总

维护

比较查询指令

8.3 节

CPS	T 1/256 C 1/256 R 1/559 #	GT GE EQ NE LE LT	T 1/256 C 1/256 R 1/559 #
-----	------------------------------------	----------------------------------	------------------------------------

运算符

8.4 节

NOT	将查询的结果求反。
AND	在查询结果之间完成逻辑功能“AND”。
OR	在查询结果之间完成逻辑功能“OR”。
XOR	在查询结果之间完成逻辑功能“EXCLUSIVE OR”。(异或)

二进制赋值操作指令

8.5.1 节

= I	1/512	输入
= O	1/512	输出
= M	1/5957	标志
= TEN	1/256	定时器使能
= TRS	1/256	定时器复位
= TGn	1/256 n/R	定时器触发输入
= CUP	1/256	计数器累加
= CDW	1/256	计数器递减
= CEN	1/256	计数器使能
= CPR	1/256 n/R	计数器复位
= B	0/31 R 1/499	寄存器位

条件二进制操作指令

8.5.2 节

- = SET 如果逻辑表达式的结果为“1”，该操作将“1”赋予相应的资源。
- = RES 如果逻辑表达式的结果为“1”，该操作将“0”赋予相应的资源。
- = CPL 如果逻辑表达式的结果为“1”，该操作对相应资源的逻辑状态求补。

= SET	I 1/512
= RES	O 1/512
= CPL	M 1/5957
	B 0/31 R 1/559

顺序断点操作指令

8.5.3 节

= JMP L 1/256	无条件跳转
= RET	子程序结束或返回
= CAL L 1/256	调用子程序

算术操作指令

8.5.4 节

- = MOV 将指定资源的逻辑状态传递给指定的目标资源。
- = NGU 给寄存器的所有位求补。
- = NGS 改变寄存器中的符号
- = ADS 将 2 个寄存器的内容或数值与寄存器内容进行相加。
- = SBS 将 2 个寄存器的内容或数值与寄存器内容进行相减。
- = MLS 将 2 个寄存器的内容或数值与寄存器内容进行相乘。
- = DVS 将 2 个寄存器的内容或数值与寄存器内容进行相除。
- = MDS 将 2 个寄存器的内容或数值与寄存器内容取模 (除法的余数)。



INSTALLATION
MANUAL
(SOFT M: 5.2x)
(SOFT T: 6.2x)

维护

.....

PLC 编程指令汇总

维护

.....

	代码	代码	源代码	目标代码	要传递的位数
MOV	I 1/512				32
	O 1/512				28
	M 1/5957	I 1/512			24
	T 1/256	O 1/512	0 (Bin)	0 (Bin)	20
	C 1/256	M 1/5957	1 (BCD)	1 (BCD)	16
	R 1/559	R 1/559			12
	#				8
					4

ADS			
SBS			
MLS	R1/559	R1/559	R1/559
DVS	#	#	
MDS			

逻辑操作指令

- = AND 在寄存器内容之间或数值与寄存器内容之间进行逻辑 AND 操作。
- = OR 在寄存器内容之间或数值与寄存器内容之间进行逻辑 OR 操作。
- = XOR 在寄存器内容之间或数值与寄存器内容之间进行逻辑 XOR 操作。
- = RR 1/2 寄存器右移旋转
- = RL 1/2 寄存器左移旋转

AND	R1/559	R1/559	R1/559
OR	#	#	
XOR			

	代码	重复次数	代码
RR1			
RR2	R1/559	R1/559	R1/559
RL1		0/31	
RL2			

8.5.5 节

特殊操作指令

- = ERA 擦除组
- = CNCRD CNCRD (变量 , R1/559, M1/4955)
读入 CNC 内部变量 .
- = CNCWR CNCWR (R1/559, 变量 , M1/5957)
写入 CNC 内部变量
- = PAR PAR R1/559 M1/5957
寄存器的奇偶

ERA	I	1/512	1/512
	O	1/512	1/512
	M	1/5957	1/5957
	T	1/256	1/256
	C	1/256	1/256
	R	1/559	1/559

8.5.6 节



INSTALLATION
MANUAL
(SOFT M: 5.2x)
(SOFT T: 6.2x)

维护

.....

.....

PLC 编程指令汇总

维护

.....

.....

CNC 内部变量

符号 R 表示该变量可读。
W 表示该变量可修改。

与刀具相关的变量

变量	CNC	PLC	DNC	11.1 节
TOOL	R	R	R	当前刀具号。
TOD	R	R	R	当前刀具偏置号。
NXTOOL	R	R	R	等待 M06 要求的下一个刀具号。
NXTOD	R	R	R	下一个要求的刀具偏置号。
TMZPn	R	R	-	(n) 刀具在刀库中的位置。
TLFDn	R/W	R/W	-	(n) 刀具的偏置号。
TLFFn	R/W	R/W	-	(n) 刀具的系列号。
TLFNn	R/W	R/W	-	赋予刀具 (n) 的名义寿命。
TLFRn	R/W	R/W	-	刀具 (n) 的实际寿命。
TMZTn	R/W	R/W	-	刀库位置 (n) 的内容。

与铣床模块相关的特定变量

变量	CNC	PLC	DNC	11.1 节
TORn	R/W	R/W	-	偏置 (n) 的刀具半径。
TOLn	R/W	R/W	-	偏置 (n) 的刀具长度。
TOIn	R/W	R/W	-	偏置 (n) 刀具半径磨损 (I)。
TOKn	R/W	R/W	-	偏置 (n) 的刀具长度磨损 (K)。

与车床模块相关的特定变量

变量	CNC	PLC	DNC	11.1 节
TOXn	R/W	R/W	-	沿 X 轴的刀具长度偏置 (n)。
TOZn	R/W	R/W	-	沿 Z 轴的刀具长度偏置 (n)。
TOFn	R/W	R/W	-	偏置 (n) 的位置代码 (F)。
TORn	R/W	R/W	-	偏置 (n) 的刀具半径 (R)。
TOIn	R/W	R/W	-	沿 X 轴的偏置 (n) 刀具长度磨损 (I)。
TOKn	R/W	R/W	-	沿 Z 轴的偏置 (n) 刀具长度磨损 (K)。
NOSEAn:	R/W	R/W	-	指定刀具的刀具角度。
NOSEWn	R/W	R/W	-	指定刀具的刀具宽度。
CUTAn	R/W	R/W	-	指定刀具的切削角度。

与零点偏置相关的变量

变量	CNC	PLC	DNC	11.2 节
ORG(X-C)	R	R	-	所选择轴的有效零点偏置。该数值不包括通过 PLC 指定的附加偏置的数值。
PORGF	R	-	R	极坐标原点的横坐标值。
PORGS	R	-	R	极坐标原点的纵坐标值。
ORG(X-C)n	R/W	R/W	R	所选择轴的零点偏置 (n)。
PLCOF(X-C)	R/W	R/W	R	通过 PLC 激活的附加零点偏置的数值。

与功能 G49 相关的变量

与功能 G49 定义相关的变量：

变量	CNC	PLC	DNC	11.3 节
ORGROX	R	R	R	新工件零点相对于原点的 X 坐标。
ORGROY	R	R	R	新工件零点相对于原点的 Y 坐标。
ORGROZ	R	R	R	新工件零点相对于原点的 Z 坐标。
ORGROA	R	R	R	赋予参数 A 的数值。
ORGROB	R	R	R	赋予参数 B 的数值。
ORGROC	R	R	R	赋予参数 C 的数值。
ORGROI	R	R	R	赋予参数 I 的数值。
ORGROJ	R	R	R	赋予参数 J 的数值。
ORGROK	R	R	R	赋予参数 K 的数值。
ORGROQ	R	R	R	赋予参数 Q 的数值。
ORGROR	R	R	R	赋予参数 R 的数值。
ORGROS	R	R	R	赋予参数 S 的数值。
GTRATY	R	R	R	G49 编程的类型 (0) 不定义 G49 (1) G49 X Y Z A B C (2) G49 X Y Z Q R S (3) G49 T X Y Z S (4) G49 X Y Z I J K R S

一旦执行功能 G49，被 CNC 更新的变量：

变量	CNC	PLC	DNC	11.3 节
TOOROF	R/W	R/W	R/W	主轴主旋转轴占据的位置。
TOOROS	R/W	R/W	R/W	主轴第二旋转轴占据的位置。

与机床参数相关的变量

变量	CNC	PLC	DNC	11.4 节
MPGn	R	R	-	赋予通用机床参数 (n) 的数值。
MP(X-C)n	R	R	-	赋予轴机床参数 (n) (X-C) 的数值。
MPSn	R	R	-	赋予主轴机床参数 (n) 的数值。
MPSSn	R	R	-	赋予第二主轴机床参数 (n) 的数值。
MPASn	R	R	-	赋予辅助主轴机床参数 (n) 的数值。
MPLCn	R	R	-	赋予 PLC 机床参数 (n) 的数值。

与工作区相关的变量

变量	CNC	PLC	DNC	11.5 节
FZONE	R	R/W	R	工作区 1 的状态。
FZLO(X-C)	R	R/W	R	沿所选择轴 (X/C) 的下限。
FZUP(X-C)	R	R/W	R	沿所选择轴 (X/C) 的上限。
SZONE	R	R/W	R	工作区 2 的状态。
SZLO(X-C)	R	R/W	R	沿所选择轴 (X/C) 的下限。
SZUP(X-C)	R	R/W	R	沿所选择轴 (X/C) 的上限。
TZONE	R	R/W	R	工作区 3 的状态。
TZLO(X-C)	R	R/W	R	沿所选择轴 (X/C) 的下限。
TZUP(X-C)	R	R/W	R	沿所选择轴 (X/C) 的上限。
FOZONE	R	R/W	R	工作区 4 的状态。
FOZLO(X-C)	R	R/W	R	沿所选择轴 (X/C) 的下限。
FOZUP(X-C)	R	R/W	R	沿所选择轴 (X/C) 的上限。
FIZONE	R	R/W	R	工作区 5 的状态。
FIZLO(X-C):	R	R/W	R	沿所选择轴 (X/C) 的下限。
FIZUP(X-C)	R	R/W	R	沿所选择轴 (X/C) 的上限。



INSTALLATION
MANUAL
(SOFT M: 5.2x)
(SOFT T: 6.2x)

维护

.....

.....

CNC 内部变量

维护

.....

.....

与进给率相关的变量

变量	CNC	PLC	DNC	11.6 节
FREAL	R	R	R	CNC 的实际进给率 mm/min 或 inch/min.

与功能 G94 相关的变量

变量	CNC	PLC	DNC	11.6 节
FEED	R	R	R	CNC 的当前进给率, mm/min 或 inch/min.
DNCF	R	R	R/W	通过 DNC 选择的进给率。
PLCF	R	R/W	R	通过 PLC 选择的进给率。
PRGF	R	R	R	通过程序选择的进给率。

与功能 G95 相关的变量

变量	CNC	PLC	DNC	11.6 节
FPREV	R	R	R	CNC 的当前进给率, m/rev 或 inch/rev.
DNCFPR	R	R	R/W	通过 DNC 选择的进给率。
PLCFPR	R	R/W	R	通过 PLC 选择的进给率。
PRGFPR	R	R	R	通过程序选择的进给率。

与功能 G32 相关的变量

变量	CNC	PLC	DNC	11.6 节
PRGFIN	R	R	R	通过程序选择的进给率, 1/min.

与进给率倍率 (%) 相关的变量

变量	CNC	PLC	DNC	11.6 节
FRO	R	R	R	CNC 的当前进给率倍率 (%)。
PRGFRO	R/W	R	R	通过程序选择的进给率倍率 (%)。
DNCFRO	R	R	R/W	通过 DNC 选择的进给率倍率 (%)。
PLCFRO	R	R/W	R	通过 PLC 选择的进给率倍率 (%)。
CNCFRO	R	R	R	从控制旋钮选择的进给率倍率 (%)。
PLCCFR	R	R/W	R	通过 PLC 执行通道选择的进给率倍率 (%)。

与坐标相关的变量

变量	CNC	PLC	DNC	11.7 节
PPOS(X-C)	R	-	-	理论编程位置值 (坐标)。
POS(X-C)	R	R	R	指定轴的实际位置值。
TPOS(X-C)	R	R	R	指定轴的理论位置值 (实际 + 滞后)。
DPOS(X-C)	R	R	R	当探针接触到零件时探针的理论位置。
FLWE(X-C)	R	R	R	指定轴的跟随误差。
DEFLEX	R	R	R	沿 X 轴的探针偏差。铣床模块。
DEFLEY	R	R	R	沿 Y 轴的探针偏差。铣床模块。
DEFLEZ	R	R	R	沿 Z 轴的探针偏差。铣床模块。
DIST(X-C)	R/W	R/W	R	指定轴的移动距离。
LIMPL(X-C)	R/W	R/W	R	第二移动距离上限。
LIMMI(X-C)	R/W	R/W	R	第二移动距离下限。

与手轮相关的变量

变量	CNC	PLC	DNC	11.8 节
HANPF	R	R	-	从启动 CNC 开始从第一个手轮接收到的脉冲。
HANPS	R	R	-	从启动 CNC 开始从第二个手轮接收到的脉冲。
HANPT	R	R	-	从启动 CNC 开始从第三个手轮接收到的脉冲。
HANPFO	R	R	-	从启动 CNC 开始从第四个手轮接收到的脉冲。
HANFCT	R	R/W	R	当有多个手轮时, 每个手轮的放大因子。
HBEVAR	R	R/W	R	HBE 手轮: 读使能, 手动轴 和 (x1, x10, x100) 因子。
MASLAN	R/W	R/W	R/W	" 路径手轮 " 模式的直线角度。
MASCFI	R/W	R/W	R/W	" 路径手轮 " 模式的圆心坐标。
MASCSE	R/W	R/W	R/W	" 路径手轮 " 模式的圆心坐标。



INSTALLATION
MANUAL
(SOFT M: 5.2x)
(SOFT T: 6.2x)

维护

.....

CNC 内部变量

维护

.....

与第一主轴相关的变量

变量	CNC	PLC	DNC	11.9节
SREAL	R	R	R	实际主轴转速 rpm.
SPEED	R	R	R	在 CNC 选择的当前主轴转速。
DNCS	R	R	R/W	通过 DNC 选择的主轴转速。
PLCS	R	R/W	R	通过 PLC 选择的主轴转速。
PRGS	R	R	R	通过程序选择的主轴转速。
SSO	R	R	R	在 CNC 选择的当前主轴转速倍率 (%)。
PRGSSO	R/W	R	R	由程序选择的倍率 (%)。
DNCSSO	R	R	R/W	由 DNC 选择的倍率 (%)。
PLCSSO	R	R/W	R	由 PLC 选择的倍率 (%)。
CNCSSO	R	R	R	在前控制面板选择的当前主轴转速倍率 (%)。
SLIMIT	R	R	R	在 CNC 选择的主轴转速极限 rpm。
DNCSL	R	R	R/W	通过 DNC 选择的主轴转速极限。
PLCSL	R	R/W	R	通过 PLC 选择的主轴转速极限。
PRGSL	R	R	R	通过程序选择的主轴转速极限。
POSS	R	R	R	实际主轴位置。在 ± 999999999 之内，单位为万分之一度。
RPOSS	R	R	R	实际主轴位置。在 0 到 360° 之间 (单位为万分之一度)
TPOSS	R	R	R	理论主轴位置 (实际 + 滞后)。在 ± 999999999 之内，单位为万分之一度。
RTPOSS	R	R	R	理论主轴位置 (实际 + 滞后)。在 0 到 360° 之间 (单位为万分之一度)
FLWES	R	R	R	主轴跟随误差，以度为单位。
SYNCER	R	R	R	第一主轴和第二主轴之间的跟随误差 (同步时)。

与车床模块相关的变量

变量	CNC	PLC	DNC	11.9节
CSS	R	R	R	在 CNC 激活的恒表面速度，单位为 meters/min 或 ft/min。
DNCCSS	R	R	R/W	通过 DNC 选择的恒表面速度。
PLCCSS	R	R/W	R	通过 PLC 选择的恒表面速度。
PRGCSS	R	R	R	通过程序选择的恒表面速度。



INSTALLATION
MANUAL
(SOFT M: 5.2x)
(SOFT T: 6.2x)

维护

.....

.....

CNC 内部变量

维护

.....

.....

与第二主轴相关的变量

变量	CNC	PLC	DNC	11.10 节
SSREAL	R	R	R	实际主轴转速 rpm。
SSPEED	R	R	R	在 CNC 选择的当前主轴转速。
SDNCS	R	R	R/W	通过 DNC 选择的主轴转速。
SPLCS	R	R/W	R	通过 PLC 选择的主轴转速。
SPRGS	R	R	R	通过程序选择的主轴转速。
SSSO	R	R	R	在 CNC 选择的当前主轴转速倍率 (%)。
SPRGSO	R/W	R	R	由程序选择的倍率 (%)。
SDNCSO	R	R	R/W	由 DNC 选择的倍率 (%)。
SPLCSO	R	R/W	R	由 PLC 选择的倍率 (%)。
SCNCSO	R	R	R	在前控制面板选择的当前主轴转速倍率 (%)。
SSLIMI	R	R	R	在 CNC 选择的主轴转速极限 rpm。
SDNCSL	R	R	R/W	通过 DNC 选择的主轴转速极限。
SPLCSL	R	R/W	R	通过 PLC 选择的主轴转速极限。
SPRGS�	R	R	R	通过程序选择的主轴转速极限。
SPOSS	R	R	R	实际主轴位置。在 ± 999999999 之内，单位为万分之一度。
SRPOSS	R	R	R	实际主轴位置。在 0 到 360° 之间 (单位为万分之一度)
STPOSS	R	R	R	理论主轴位置 (实际 + 滞后)。在 ± 999999999 之内，单位为万分之一度。
SRTPOS	R	R	R	理论主轴位置 (实际 + 滞后)。在 0 到 360° 之间 (单位为万分之一度)
SFLWES	R	R	R	主轴跟随误差，以度为单位。

与车床模块相关的变量

变量	CNC	PLC	DNC	11.10 节
SCSS	R	R	R	在 CNC 激活的恒表面速度，单位为 meters/min 或 ft/min。
SDNCCS	R	R	R/W	通过 DNC 选择的恒表面速度。
SPLCCS	R	R/W	R	通过 PLC 选择的恒表面速度。
SPRGCS	R	R	R	通过程序选择的恒表面速度。

与动力刀具相关的变量

变量	CNC	PLC	DNC	11.11 节
ASPROG	R	R	-	在 M45 S 中编写的 rpm (在相关子程序内)。
LIVRPM	R	R	-	在 TC 模式的 rpm。

与 PLC 相关的变量

变量	CNC	PLC	DNC	编程手册
PLCMSG	R	-	R	优先级最高的当前 PLC 信息号。
PLCIn	R/W	-	-	从 (n) 开始的 32 路 PLC 输入。
PLCOn	R/W	-	-	从 (n) 开始的 32 路 PLC 输出。
PLCMn	R/W	-	-	从 (n) 开始的 32 个 PLC 标志。
PLCRn	R/W	-	-	(n) 寄存器。
PLCTn	R/W	-	-	指定 (n) 定时器的计时。
PLCCn	R/W	-	-	指定 (n) 计数器的计数。

与局部和全局参数相关的变量

变量	CNC	PLC	DNC	11.12 节
GUP n	-	R/W	-	全局参数 (P100-P299) (n)。
LUP (a,b)	-	R/W	-	指定局部 (P0-P25) 参数 (b) 在嵌套层 (a)。
CALLP	R	-	-	表示通过 PCALL 或 MCALL 指令可以调用的局部参数 (调用子程序)。



INSTALLATION
MANUAL
(SOFT M: 5.2x)
(SOFT T: 6.2x)

维护

.....

CNC 内部变量

维护

.....

Sercos 变量

变量	CNC	PLC	DNC	11.13 节
SETGE(X-C)	W	W	-	齿轮比和轴 (X-C) 驱动参数的设置。
SETGES	W	W	-	齿轮比和主轴驱动参数的设置。
SSETGS	W	W	-	齿轮比和第二主轴驱动参数的设置。
SVAR(X-C) id	R/W	-	-	Sercos 变量, (X-C) 轴的 Sercos "id"。
SVARS id	R/W	-	-	Sercos 变量, 主轴的 Sercos "id"。
SSVAR id	R/W	-	-	Sercos 变量, 第二主轴的 Sercos "id"。
TSVAR(X-C) id	R	-	-	(X-C) 轴的 Sercos "id" 的第三属性。
TSVARS id	R	-	-	主 轴的 Sercos "id" 的第三属性。
TSSVAR id	R	-	-	第二主轴的 Sercos "id" 的第三属性。

软件和硬件配置变量

变量	CNC	PLC	DNC	11.14 节
HARCON	R	R	R	用位指定 CNC 的硬件配置。
IDHARH	R	R	R	硬件标识符 (8 位最低有效位)
IDHARL	R	R	R	硬件标识符 (4 位最高有效位)
SOFCON	R	R	R	CNC 的软件版本 (位 15-0) 和 HD (31-16)

与远程诊断相关的变量

变量	CNC	PLC	DNC	11.15 节
HARSWA	R	R	R	硬件配置
HARSWB	R	R	R	硬件配置
HARTST	R	R	R	硬件测试
MEMTST	R	R	R	内存测试
NODE	R	R	R	Sercos 环的节点号
VCHECK	R	R	R	软件版本累加和检查

与操作模式相关的变量

变量	CNC	PLC	DNC	11.16 节
OPMODE	R	R	R	操作模式
OPMODA	R	R	R	工作在主通道时的操作模式。
OPMODB	R	R	R	模拟类型
OPMODC	R	R	R	手轮选择的轴



INSTALLATION
MANUAL
(SOFT M: 5.2x)
(SOFT T: 6.2x)

维护

.....

.....

CNC 内部变量

维护

.....

.....

其它变量

变量	CNC	PLC	DNC	11.17节
NBTOOL	R	R	R	被管理的刀具号。
PRGN	R	R	R	正在执行的程序号。
BLKN	R	R	R	最后执行的程序段的标号。
GSn	R	-	-	指定 G 功能 (n) 的状态。
GGSA	-	R	R	功能 G00 到 G24 的状态。
GGSB	-	R	R	功能 G25 到 G49 的状态。
GGSC	-	R	R	功能 G50 到 G74 的状态。
GGSD	-	R	R	功能 G75 到 G99 的状态。
MSn	R	-	-	指定 M 功能 (n) 的状态。
GMS	-	-	R	M 功能的状态 : M (0..6, 8, 9, 19, 30, 41..44)
PLANE	R	R	R	当前平面的横坐标和纵坐标轴。
LONGAX	R	R	R	刀具长度补偿 (G15) 所影响的轴。铣床模块。
MIRROR	R	R	R	镜像图形。
SCALE	R	R	R	施加的通用放大因子。
SCALE(X-C)	R	R	R	施加在指定轴的放大因子。
ORGROT	R	R	R	坐标系的旋转角度 (G73)。铣床模块。
ROTPF	R	-	-	旋转中心的横坐标。铣床模块。
ROTPS	R	-	-	旋转中心的纵坐标。铣床模块。
PRBST	R	R	R	返回探针状态。
CLOCK	R	R	R	系统时钟, 单位用秒。
TIME	R	R	R/W	用小时 - 分 - 秒表示的时间。
DATE	R	R	R/W	用年 - 月 - 日格式的日期。
TIMER	R/W	R/W	R/W	用 PLC 激活的时钟, 单位用秒。
CYTIME	R	R	R	执行零件程序的时间。以百分之一秒为单位。
PARTC	R/W	R/W	R/W	CNC 的零件计数。
FIRST	R	R	R	第一次执行程序的时间。
KEY	R/W	R/W	R/W	击键代码。
KEYSRC	R/W	R/W	R/W	击键源, 0= 键盘, 1=PLC, 2=DNC
ANAIn	R	R	R	指定模拟输入 (n) 的电压 (伏特)。
ANAOn	R/W	R/W	R/W	供给指定输出 (n) 的电压 (伏特)。
CNCERR	-	R	R	当前 CNC 错误号。
PLCERR	-	-	R	当前 PLC 错误号。
DNCERR	-	R	-	在 DNC 通讯期间产生的错误号。
AXICOM	R	R	R	用功能 G28 切换的轴对。
TANGAN	R	R	R	相对于路径的角向位置, 以度为单位。

警告：



在 CNC 上 "KEY" 变量只能通过用户通道 "写入"。

FAGOR

INSTALLATION
MANUAL
(SOFT M: 5.2x)
(SOFT T: 6.2x)

维护

.....
.....
CNC 内部变量

维护

.....
.....

CNC 逻辑输入和输出

通用逻辑输入

10.1 节

/EMERGEN	M5000	停止轴和主轴。显示错误。 .
/STOP	M5001	停止零件程序的执行，保持主轴旋转。
/FEEDHOL	M5002	停止轴进给，保持主轴旋转。
/XFERINH	M5003	不执行下一段程序，但将本段程序执行完毕。
CYSTART	M5007	开始程序执行。
SBLOCK	M5008	CNC 改变到单段执行模式。
MANRAPID	M5009	在 JOG 模式，对所有轴选择快速移动。
OVRCAN	M5010	选择 100% 的进给率倍率。
LATCHM	M5011	从按动 JOG 键开始，轴一直保持运动，直到按动 STOP 键。
MACHMOVE	M5012	利用坐标变换，轴的移动与机床轴一致。
ACTGAIN2	M5013	指定 CNC 采用第二增益范围。
RESETIN	M5015	机床参数选择的初始加工条件。
AUXEND	M5016	表示功能 M, S 和 T 的执行已经结束。
TIMERON	M5017	使能定时器：
TREJECT	M5018	拒绝使用中的刀具。
PANELOFF	M5019	关闭键盘。
POINT	M5020	采用新的数字化点。
TOOLMOVE	M5021	利用坐标变换，轴的移动与刀具轴一致
PLCABORT	M5022	可能中断 PLC 通道。
PLCREADY	M5023	PLC 没有错误。
INT1	M5024	由通用机床参数 P35 指定的中断子程序。
INT2	M5025	由通用机床参数 P36 指定的中断子程序。
INT3	M5026	由通用机床参数 P37 指定的中断子程序。
INT4	M5027	由通用机床参数 P38 指定的中断子程序。
BLKSKIP1	M5028	"/ 和 /1" 跳转条件满足。
BLKSKIP2	M5029	"/2" 跳转条件满足。
BLKSKIP3	M5030	"/3" 跳转条件满足。
M01STOP	M5031	执行辅助功能 M01 时，停止零件程序的执行。
TOOLINSP	M5050	在 MC, MCO, TC, TCO 模式提供刀具检查功能。
RETRACE	M5051	激活反向执行。
ACTLM2	M5052	激活第二行程限位。
HNLINARC	M5053	" 路径手轮 " 的路径类型。
MASTRHND	M5054	激活 " 路径手轮 " 模式。
CAXSEROK	M5055	驱动准备工作为 "C" 轴方式。当与主轴共享时。车床。
EXRAPID	M5057	在执行模式，对所有的轴选择快速运动方式。



INSTALLATION
MANUAL
(SOFT M: 5.2x)
(SOFT T: 6.2x)

维护

.....

.....

CNC 逻辑输入和输出

维护

.....

.....

轴逻辑输入

	轴 1 轴 2	轴 3 轴 4	轴 5 轴 6	轴 7	10.2 节
LIMIT+	M5100 M5150	M5200 M5250	M5300 M5350	M5400	轴超过了限位。停止轴和主轴。显示错误。
LIMIT-*	M5101 M5151	M5201 M5251	M5301 M5351	M5401	轴超过了限位。停止轴和主轴。显示错误。
DECEL*	M5102 M5152	M5202 M5252	M5302 M5352	M5402	按动了原点开关。
INHIBIT*	M5103 M5153	M5203 M5253	M5303 M5353	M5403	抑制轴运动。
MIRROR*	M5104 M5154	M5204 M5254	M5304 M5354	M5404	使用镜像功能。
SWITCH*	M5105 M5155	M5205 M5255	M5305 M5355	M5405	交换指令 (多根轴用 1 个驱动)
DRO*	M5106 M5156	M5206 M5256	M5306 M5356	M5406	DRO 轴 (DRO*=1 和 SERVOON*=0).
SERVO*ON	M5107 M5157	M5207 M5257	M5307 M5357	M5407	伺服信号 (=1) 位置环形成闭环。
AXIS+*	M5108 M5158	M5208 M5258	M5308 M5358	M5408	在 JOG 模式移动轴。与 JOG 键类似。
AXIS-*	M5109 M5159	M5209 M5259	M5309 M5359	M5409	在 JOG 模式移动轴。与 JOG 键类似。
SPENA*	M5110 M5160	M5210 M5260	M5310 M5360	M5410	利用 Sercos. 驱动的速度使能信号。
DRENA*	M5111 M5161	M5211 M5261	M5311 M5361	M5411	利用 Sercos. 驱动使能信号。
SYNCHRO*	M5112 M5162	M5212 M5262	M5312 M5362	M5412	用 SYNCHRO* 进行轴耦合。
ELIMINA*	M5113 M5163	M5213 M5263	M5313 M5363	M5413	不显示轴并关闭返回报警。
SMOTOF*	M5114 M5164	M5214 M5264	M5314 M5364	M5414	取消 SMOTIME 滤波器。轴机床参数 SMOTIME (P58).
LIM*OFF	M5115 M5165	M5215 M5265	M5315 M5365	M5415	忽略软限位。

主轴逻辑输入

	主轴	第二主轴		10.3 节
LIMIT+S	M5450	LIMIT+S2	M5475	轴超过了限位。停止轴和主轴。显示错误。
LIMIT -S	M5451	LIMIT -S2	M5476	轴超过了限位。停止轴和主轴。显示错误。
DECELS	M5452	DECELS2	M5477	按动了原点开关。
SPDLEINH	M5453	SPDLEIN2	M5478	输出主轴 0 指令。
SPDLEREV	M5454	SPDLERE2	M5479	改变主轴转动方向。
SMOTOFS	M5455	SMOTOFS2	M5480	取消 SMOTIME 滤波器, 主轴机床参数 SMOTIME (P46).
SERVOSON	M5457	SERVOSO2	M5482	伺服信号 (=1) 位置环形成闭环。(M19)
GEAR1	M5458	GEAR12	M5483	选择主轴齿轮 1。
GEAR2	M5459	GEAR22	M5484	选择主轴齿轮 2。
GEAR3	M5460	GEAR32	M5485	选择主轴齿轮 3。
GEAR4	M5461	GEAR42	M5486	选择主轴齿轮 4。
SPENAS	M5462	SPENAS2	M5487	利用 Sercos. 驱动的速度使能信号。
DRENAS	M5463	DRENAS2	M5488	利用 Sercos. 驱动使能信号。
PLCFM19	M5464	PLCFM192	M5489	快速同步进给率, 在 M19 方式。
M19FEED	R505	M19FEED2	R507	快速同步进给率, 在 M19 方式。
PLCCNTL	M5465	PLCCNTL2	M5490	由 PLC 直接控制主轴。
SANALOG	R504	SANALOG2	R506	主轴模拟电压。只用于 PLC 控制的主轴。



INSTALLATION
MANUAL
(SOFT M: 5.2x)
(SOFT T: 6.2x)

维护

.....

CNC 逻辑输入和输出

维护

.....

辅助主轴的逻辑输入

10.4 节		
SPENAAS	M5449	利用 Sercos. 驱动的速度使能信号。
DRENAAS	M5448	利用 Sercos. 驱动使能信号。
PLCCNTAS	M5056	由 PLC 直接控制辅助主轴。
SANALOAS	R509	辅助主轴模拟电压。只用于 PLC 控制的辅助主轴。

键抑制逻辑输入

10.5 节		
KEYDIS1	R500	抑制控制面板键的操作。
KEYDIS2	R501	
KEYDIS3	R502	
KEYDIS4	R503	

PLC 通道的逻辑输入

10.6 节		
/FEEDHOP	M5004	立即停止 PLC 轴，保持主轴转动。
/XFERINP	M5005	阻止下一段程序在 PLC 通道的执行，但执行完本段程序。
AUXENDP	M5006	表示功能 M, S 和 T 的执行已经结束。

通用逻辑输出

10.7 节		
CNCREADY	M5500	CNC 没有错误。
START	M5501	按动了控制面板上的 CYCLE START 键。
FHOUT	M5502	表示程序执行被中断。
RESETOUT	M5503	表示 CNC 被设置为初始条件。
LOPEN	M5506	表示轴的位置环为开环。
/ALARM	M5507	检测到报警或紧急情况。
MANUAL	M5508	选择了手动 (JOG) 操作模式。
AUTOMAT	M5509	选择了自动 操作模式。
MDI	M5510	选择了 MDI 操作模式。
SBOUT	M5511	选择了单段执行 操作模式。
CUSTOM	M5512	选择工作模式 (=0) M 或 T; (=1) MC, MCO, TC 或 TCO
INCYCLE	M5515	零件程序被执行。
RAPID	M5516	快速移动 (G00) 被执行。
TAPPING	M5517	攻丝循环 (G84) 被执行。
THREAD	M5518	车螺纹程序段 (G33) 被执行。
PROBE	M5519	探针移动 (G75/G76) 被执行。
ZERO	M5520	机床参考点搜索 (G74) 被执行。
RIGID	M5521	刚性攻丝程序段被执行。铣床模块。
RETRAEND	M5522	反向执行功能。所有可能的程序段被反向执行。
CSS	M5523	选择功能 G96。
SELECT0	M5524	用前控制面板旋钮选择位置。
SELECT1	M5525	用前控制面板旋钮选择位置。
SELECT2	M5526	用前控制面板旋钮选择位置。
SELECT3	M5527	用前控制面板旋钮选择位置。
SELECT4	M5528	用前控制面板旋钮选择位置。
SELECTOR	R564	用前控制面板旋钮选择位置。
MSTROBE	M5532	表示由寄存器 R550 到 R556 指定的辅助 M 功能必须执行。
SSTROBE	M5533	表示由寄存器 R557 指定的辅助 S 功能必须执行。
TSTROBE	M5534	表示由寄存器 R558 指定的辅助 T 功能必须执行。
T2STROBE	M5535	表示由寄存器 R559 指定的辅助 T 功能必须执行。
S2MAIN	M5536	指定 CNC 控制的主轴。
ADVINPOS	M5537	对于冲压机床，表示冲压开始。
INTEREND	M5538	表示插补结束。
INPOS	M5539	轴到位。



INSTALLATION
MANUAL
(SOFT M: 5.2x)
(SOFT T: 6.2x)

维护

.....

CNC 逻辑输入和输出

维护

.....

10.7 节		
DM00	M5547	在执行辅助功能 M00 后程序中中断。
DM01	M5546	在执行辅助功能 M01 后程序中中断。
DM02	M5545	在执行辅助功能 M02 后程序执行停止。
DM03	M5544	主轴顺时针转动 (M03).
DM04	M5543	主轴逆时针转动 (M04).
DM05	M5542	主轴停止转动 (M05).
DM06	M5541	辅助功能 M06 被执行。
DM08	M5540	打开冷却液 (M08).
DM09	M5555	关闭冷却液 (M09).
DM19	M5554	执行主轴停止程序段 (M19).
DM30	M5553	执行辅助功能 M30 后程序停止。
DM41	M5552	选择第一主轴速度范围 (M41).
DM42	M5551	选择第二主轴速度范围 (M42).
DM43	M5550	选择第三主轴速度范围 (M43).
DM44	M5549	选择第四主轴速度范围 (M44).
DM45	M5548	选择辅助主轴或动力刀头 (M45).
TANGACT	M5558	G45 有效
SYNCPOSI	M5559	主轴位置同步
SYNSPEED	M5560	主轴速度同步
SYNCHRON	M5561	选择功能 G77S (主轴同步)
SERPLCAC	M5562	要求的参数设置和齿轮改变在进行中。

轴逻辑输出

	轴 1 轴 2	轴 3 轴 4	轴 5 轴 6	轴 7	10.8 节
ENABLE*	M5600 M5650	M5700 M5750	M5800 M5850	M5900	使能轴的移动。
DIR*	M5601 M5651	M5701 M5751	M5801 M5851	M5901	指定轴移动的方向。
REFPOIN*	M5602 M5652	M5702 M5752	M5802 M5852	M5902	原点搜索完成。
DRSTAF*	M5603 M5653	M5703 M5753	M5803 M5853	M5903	用 Sercos. 指定伺服驱动的状态。
DRSTAS*	M5604 M5654	M5704 M5754	M5804 M5854	M5904	用 Sercos. 指定伺服驱动的状态。
ANT*	M5606 M5656	M5706 M5756	M5806 M5856	M5906	如果距离 < MINMOVE (P54), ANT*=1
INPOS*	M5607 M5657	M5707 M5757	M5807 M5857	M5907	轴在位置

主轴逻辑输出

主轴	第二主轴			10.9 节
ENABLES	M5950	ENABLES2	M5975	使能轴的移动。
DIRS	M5951	DIRS2	M5976	指定轴移动的方向。
REFPOINS	M5952	REFPOIS2	M5977	原点搜索完成。
DRSTAFS	M5953	DRSTAFS2	M5978	用 Sercos. 指定伺服驱动的状态。
DRSTASS	M5954	DRSTASS2	M5979	用 Sercos. 指定伺服驱动的状态。
CAXIS	M5955	CAXIS2	M5980	"C" 轴有效。
REVOK	M5956	REVOK2	M5981	编程的主轴转速 rpm。
INPOSS	M5957	INPOSS2	M5982	轴在位置。

辅助主轴逻辑输出

10.10 节		
DRSTAFAS	M5557	用 Sercos. 指定伺服驱动的状态。
DRSTASAS	M5556	



INSTALLATION
MANUAL
(SOFT M: 5.2x)
(SOFT T: 6.2x)

维护

.....

CNC 逻辑输入和输出

维护

.....

辅助 M, S, T 功能的传递

9.1 节		
MBCD1	R550	在主通道执行的辅助 M 功能。
MBCD2	R551	在主通道执行的辅助 M 功能。
MBCD3	R552	在主通道执行的辅助 M 功能。
MBCD4	R553	在主通道执行的辅助 M 功能。
MBCD5	R554	在主通道执行的辅助 M 功能。
MBCD6	R555	在主通道执行的辅助 M 功能。
MBCD7	R556	在主通道执行的辅助 M 功能。
MBCDP1	R565	在 PLC 通道执行的辅助 M 功能。
MBCDP2	R566	在 PLC 通道执行的辅助 M 功能。
MBCDP3	R567	在 PLC 通道执行的辅助 M 功能。
MBCDP4	R568	在 PLC 通道执行的辅助 M 功能。
MBCDP5	R569	在 PLC 通道执行的辅助 M 功能。
MBCDP6	R570	在 PLC 通道执行的辅助 M 功能。
MBCDP7	R571	在 PLC 通道执行的辅助 M 功能。
SBCD	R557	主轴速度用 BCD 码 (2 或 8 位)。
TBCD	R558	表示主轴上的刀具要放置的刀库位置。
T2BCD	R559	刀具的在刀库中的位置。

键状态逻辑输出

10.11 节		
KEYBD1	R560	表示是否有操作面板上的键被按动。
KEYBD2	R561	
KEYBD3	R562	
KEYBD4	R563	



INSTALLATION
MANUAL
(SOFT M: 5.2x)
(SOFT T: 6.2x)

维护

.....

.....

CNC 逻辑输入和输出

维护

.....

.....

2 位 BCD 编码输出转换表

编程的 S	S BCD	编程的 S	S BCD	编程的 S	S BCD
0	00	50-55	54	800-899	78
1	20	56-62	55	900-999	79
2	26	63-70	56	1000-1119	80
3	29	71-79	57	1120-1249	81
4	32	80-89	58	1250-1399	82
5	34	90-99	59	1400-1599	83
6	35	100-111	60	1600-1799	84
7	36	112-124	61	1800-1999	85
8	38	125-139	62	2000-2239	86
9	39	140-159	63	2240-2499	87
10-11	40	160-179	64	2500-2799	88
12	41	180-199	65	2800-3149	89
13	42	200-223	66	3150-3549	90
14-15	43	224-249	67	3550-3999	91
16-17	44	250-279	68	4000-4499	92
18-19	45	280-314	69	4500-4999	93
20-22	46	315-354	70	5000-5599	94
23-24	47	355-399	71	5600-6299	95
25-27	48	400-449	72	6300-7099	96
28-31	49	450-499	73	7100-7999	97
32-35	50	500-559	74	8000-8999	98
36-39	51	560-629	75	9000-9999	99
40-44	52	630-709	76		
45-49	53	710-799	77		



INSTALLATION
MANUAL
(SOFT M: 5.2x)
(SOFT T: 6.2x)

维护

.....
.....

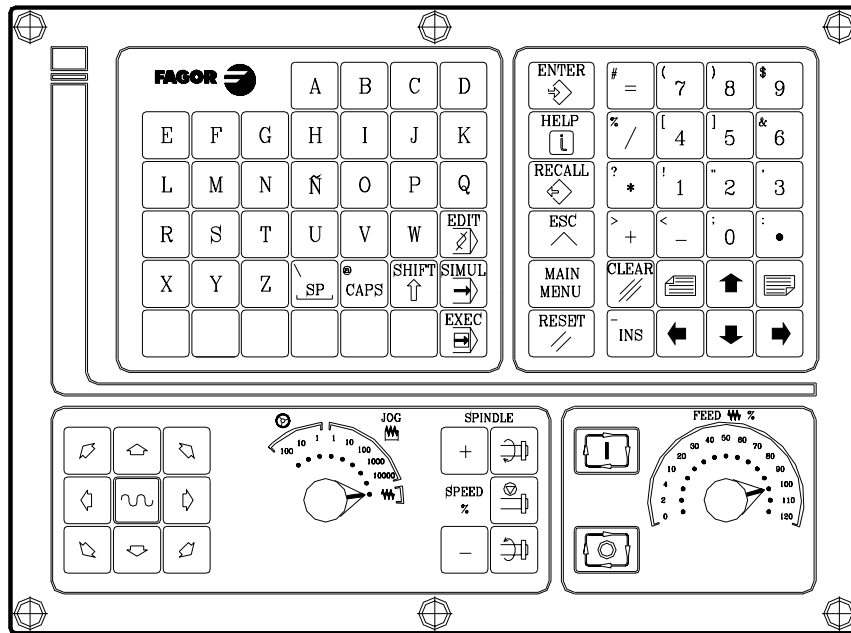
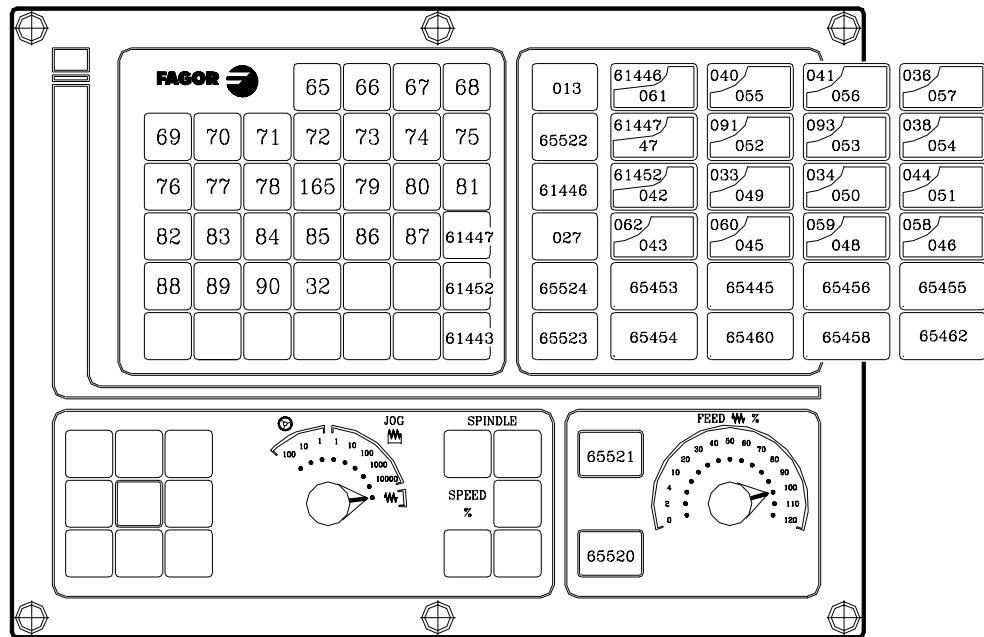
2位 BCD 编码输出转
换表

维护

.....
.....

键代码

字母数字操作面板 (M-T 型)



INSTALLATION
MANUAL
(SOFT M: 5.2X)
(SOFT T: 6.2X)

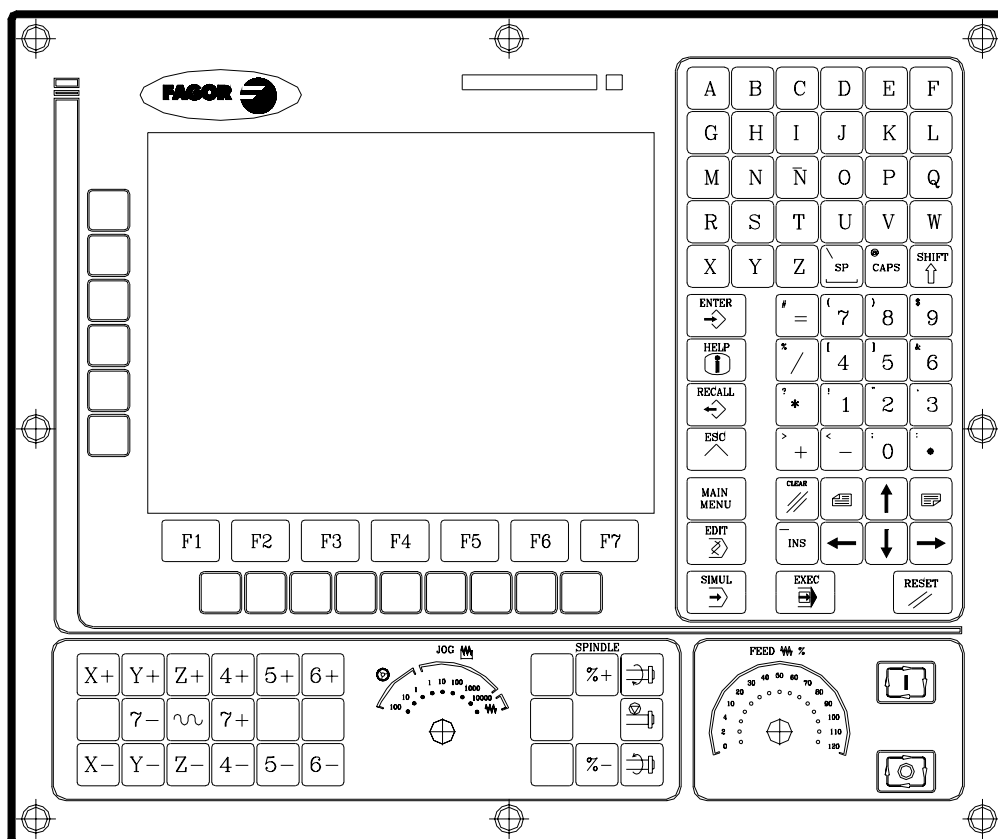
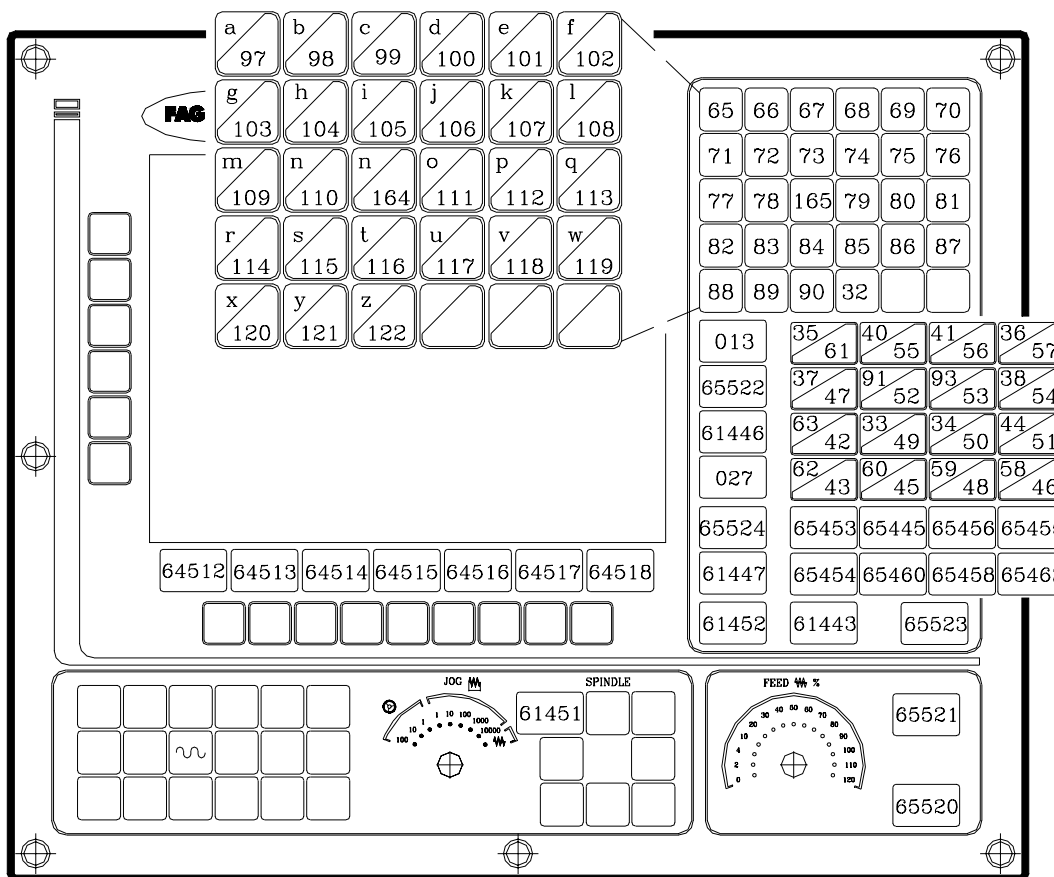
维护

.....

键代码

维护

.....

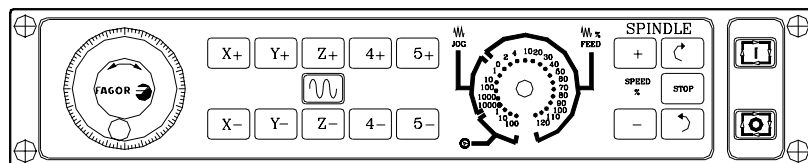
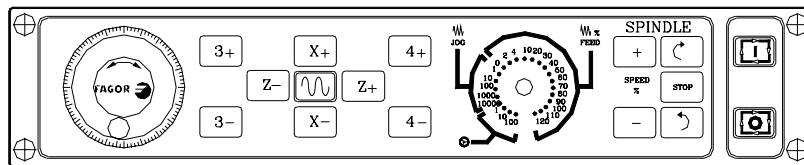
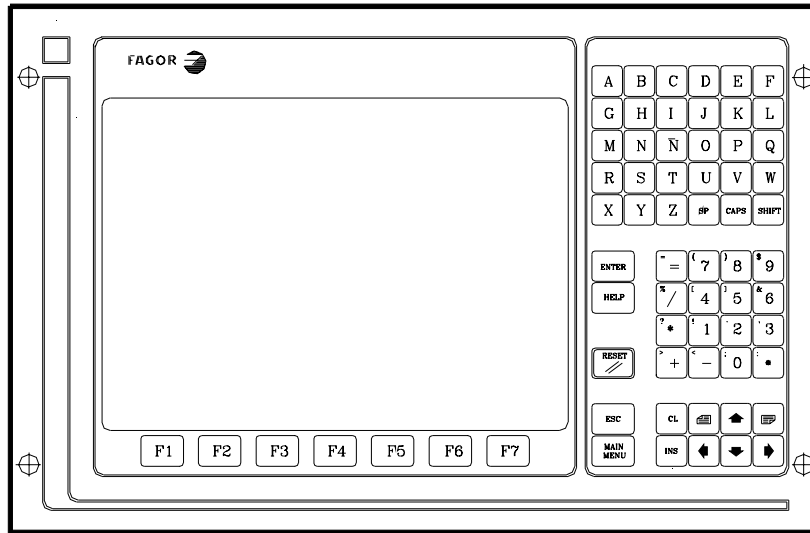
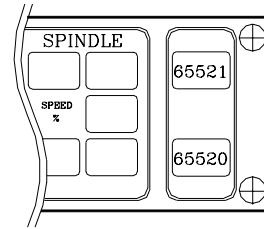
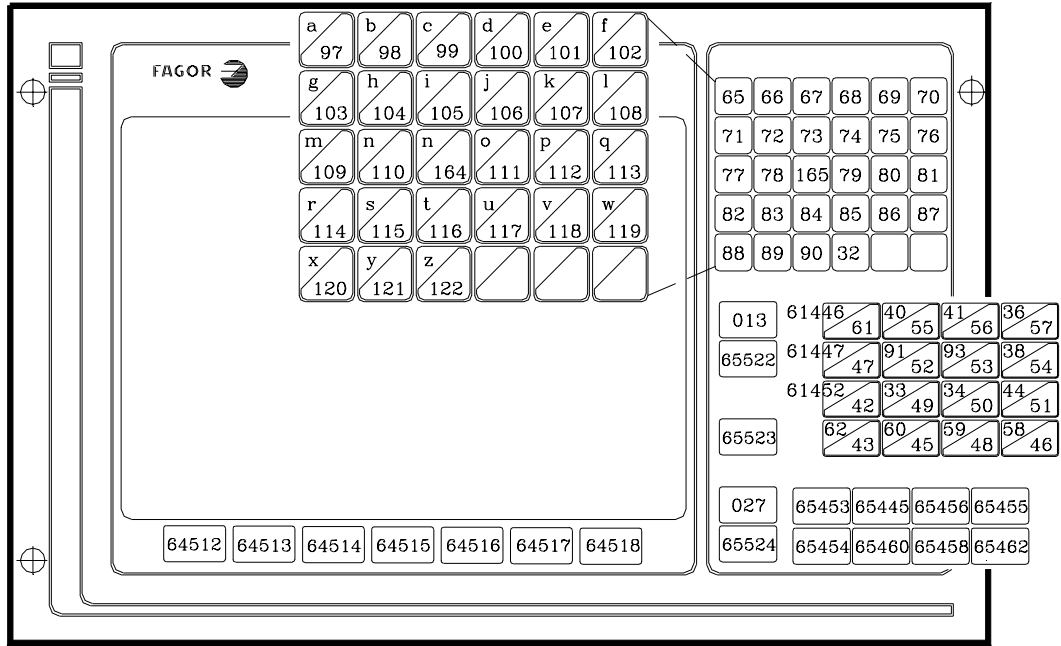


INSTALLATION
MANUAL
(SOFT M: 5.2x)
(SOFT T: 6.2x)

维护

键代码

维护



INSTALLATION
MANUAL
(SOFT M: 5.2x)
(SOFT T: 6.2x)

维护

.....

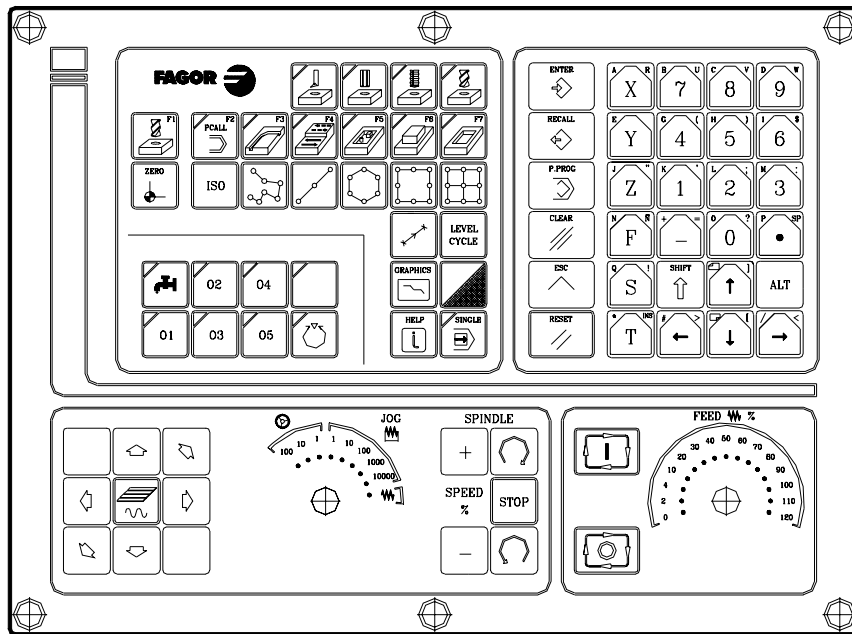
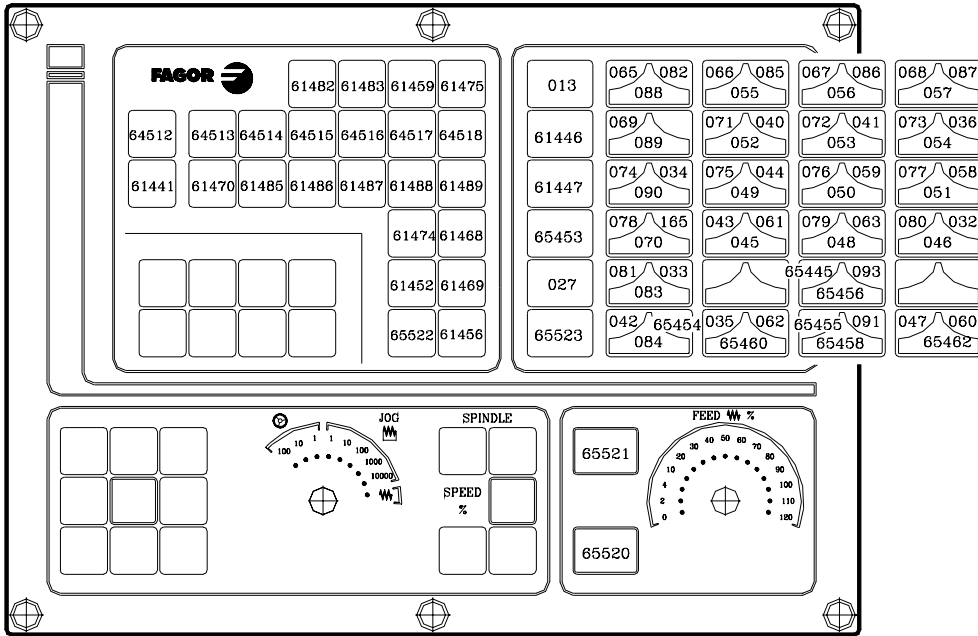
键代码

.....

维护

.....

MC 操作面板



INSTALLATION
MANUAL
(SOFT M: 5.2x)
(SOFT T: 6.2x)

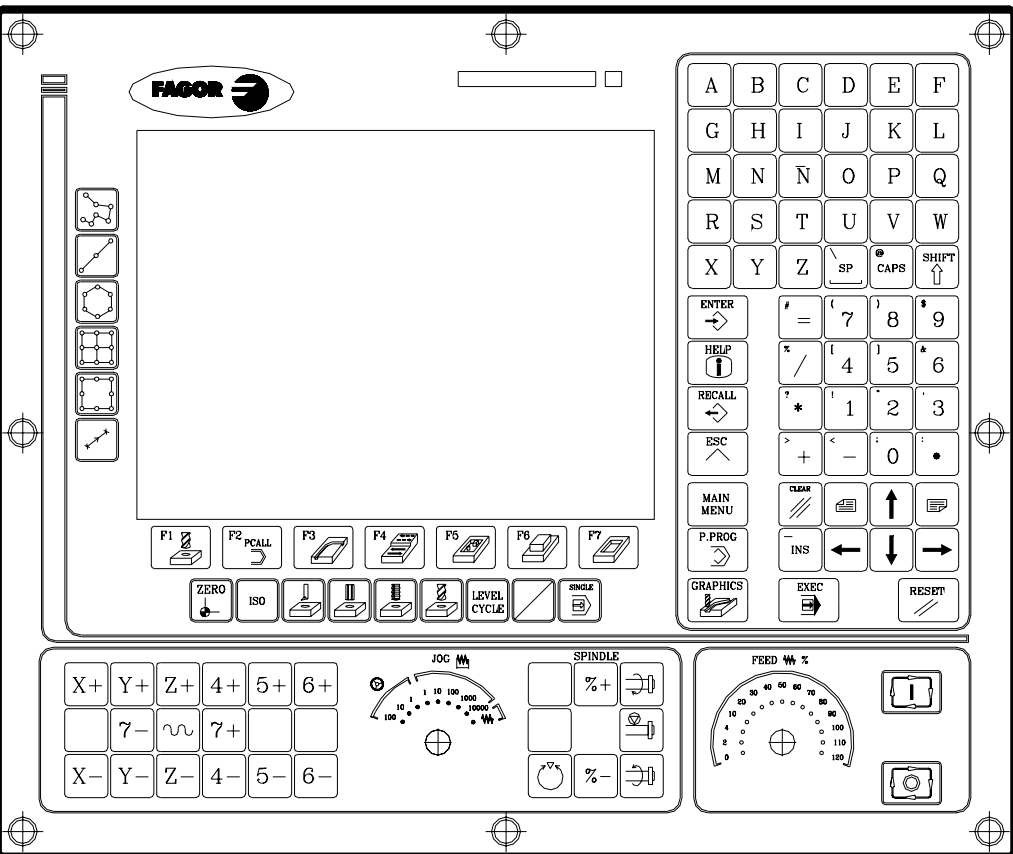
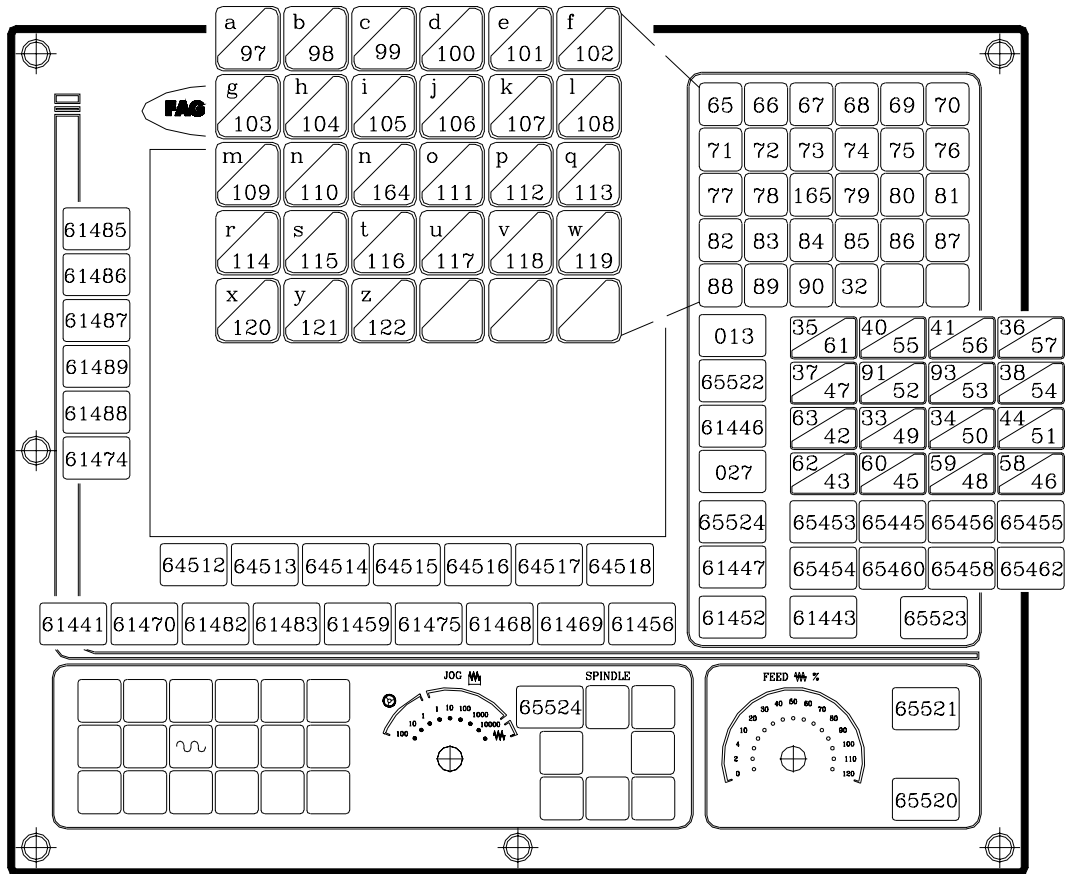
维护

.....

键代码

维护

.....



INSTALLATION
MANUAL
(SOFT M: 5.2X)
(SOFT T: 6.2X)

维护

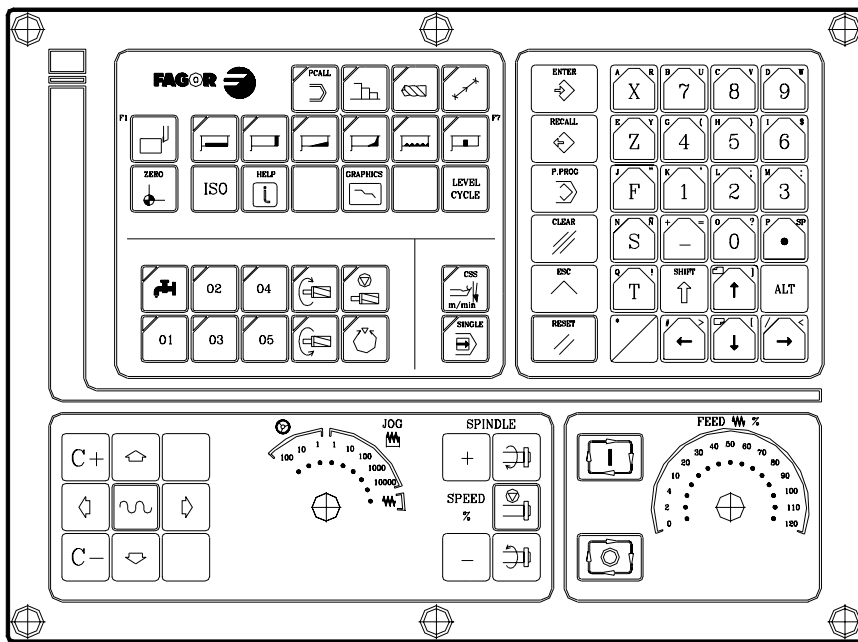
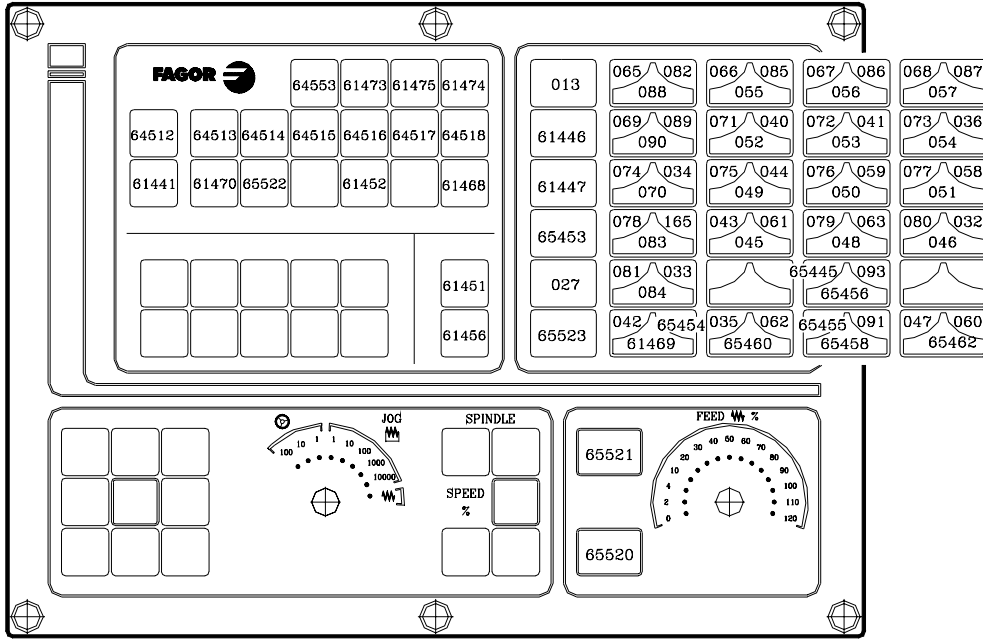
.....

键代码

维护

.....

TC 操作面板



INSTALLATION
MANUAL
(SOFT M: 5.2x)
(SOFT T: 6.2x)

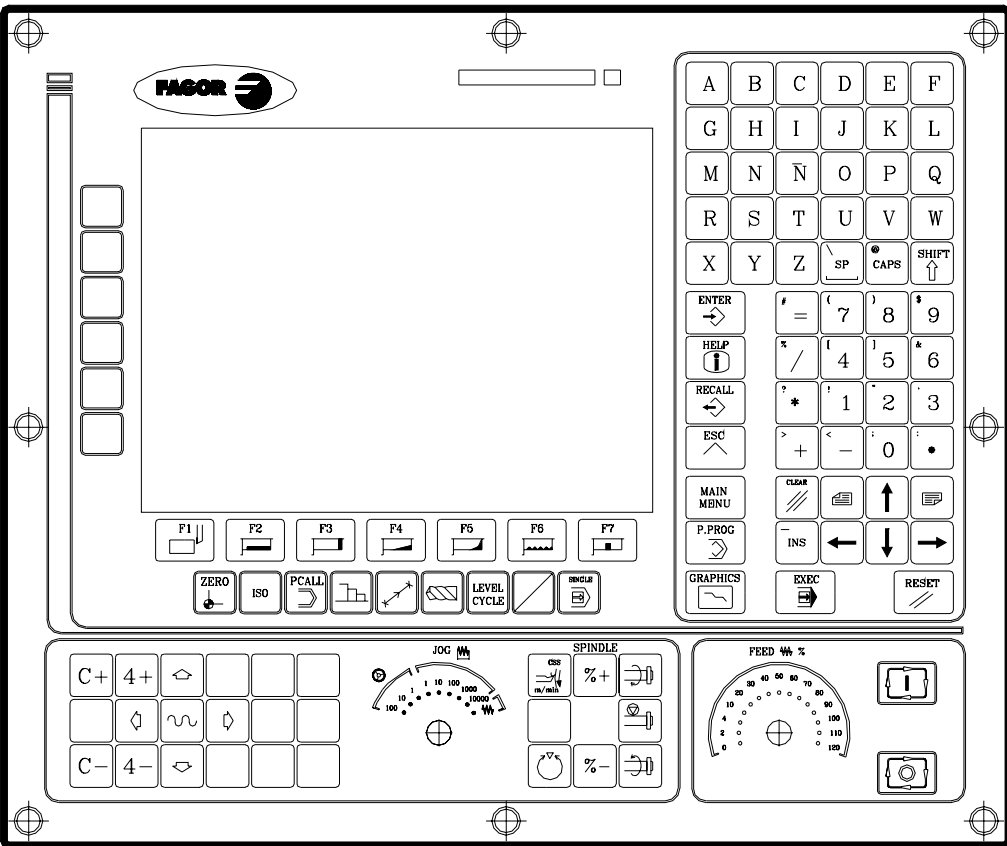
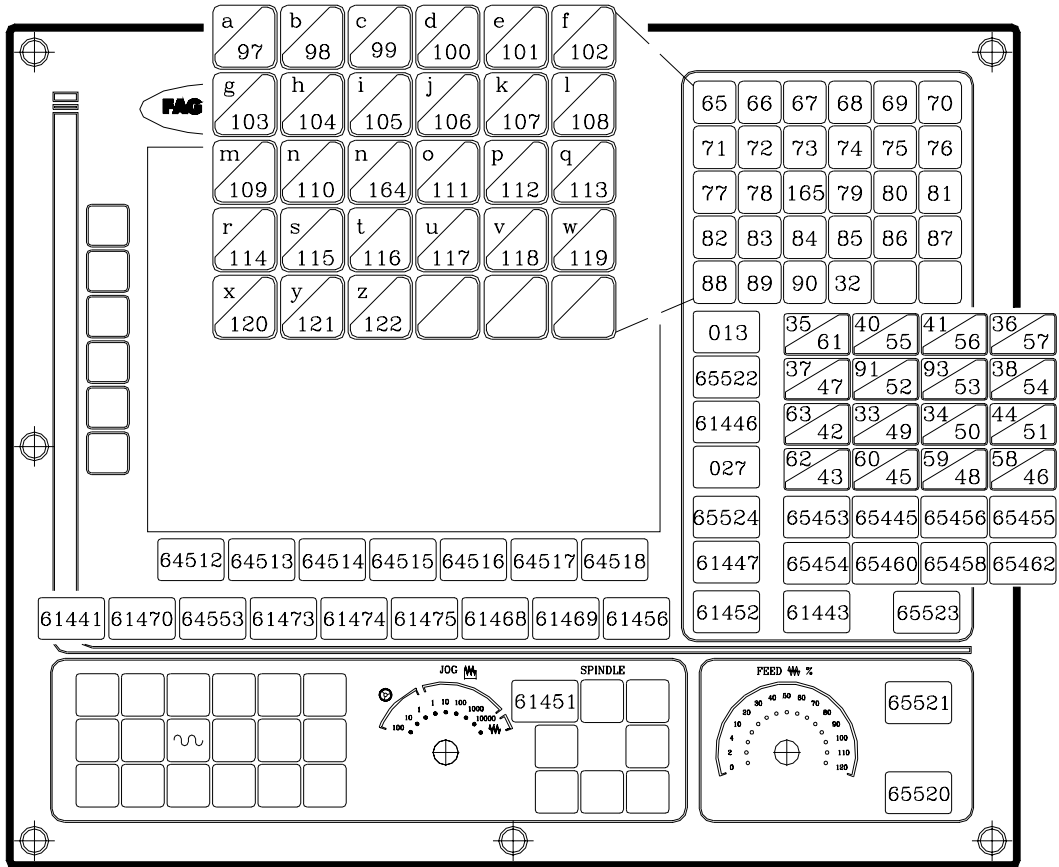
维护

.....
.....

键代码

维护

.....
.....

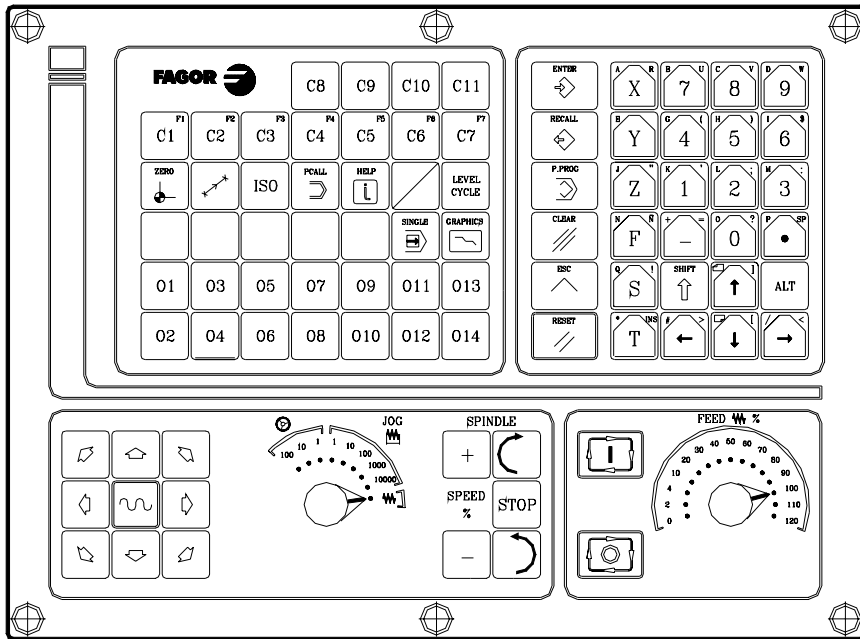
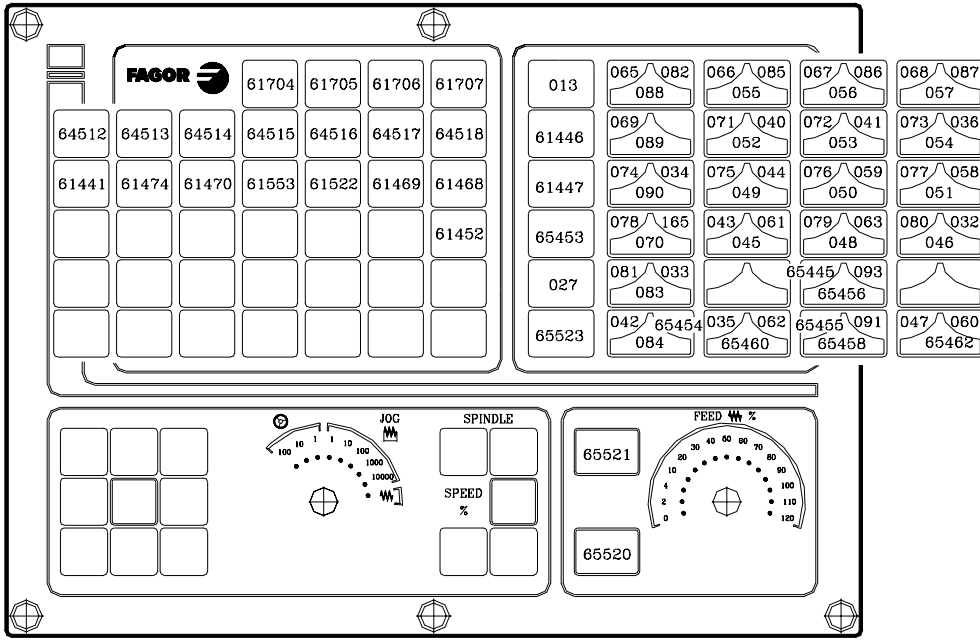


INSTALLATION
MANUAL
(SOFT M: 5.2x)
(SOFT T: 6.2x)

维护

键代码

维护



INSTALLATION
MANUAL
(SOFT M: 5.2x)
(SOFT T: 6.2x)

维护

.....

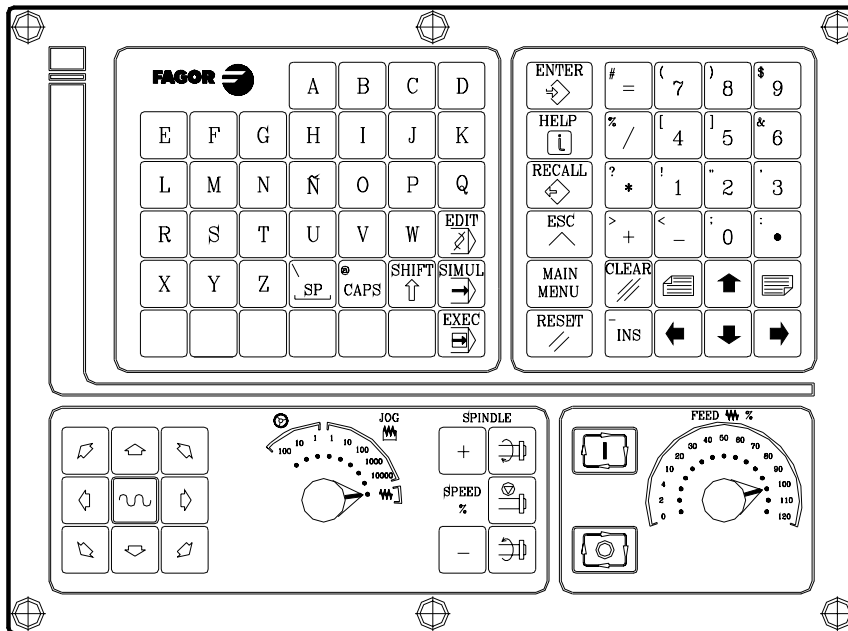
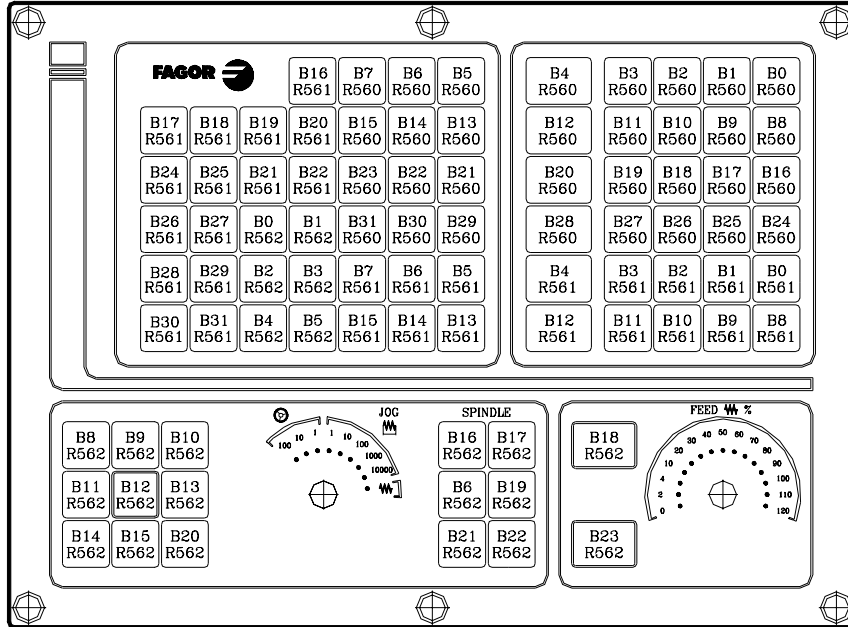
键代码

维护

.....

键状态的逻辑输出

字母数字操作面板 (M-T 型)



INSTALLATION
MANUAL
(SOFT M: 5.2X)
(SOFT T: 6.2X)

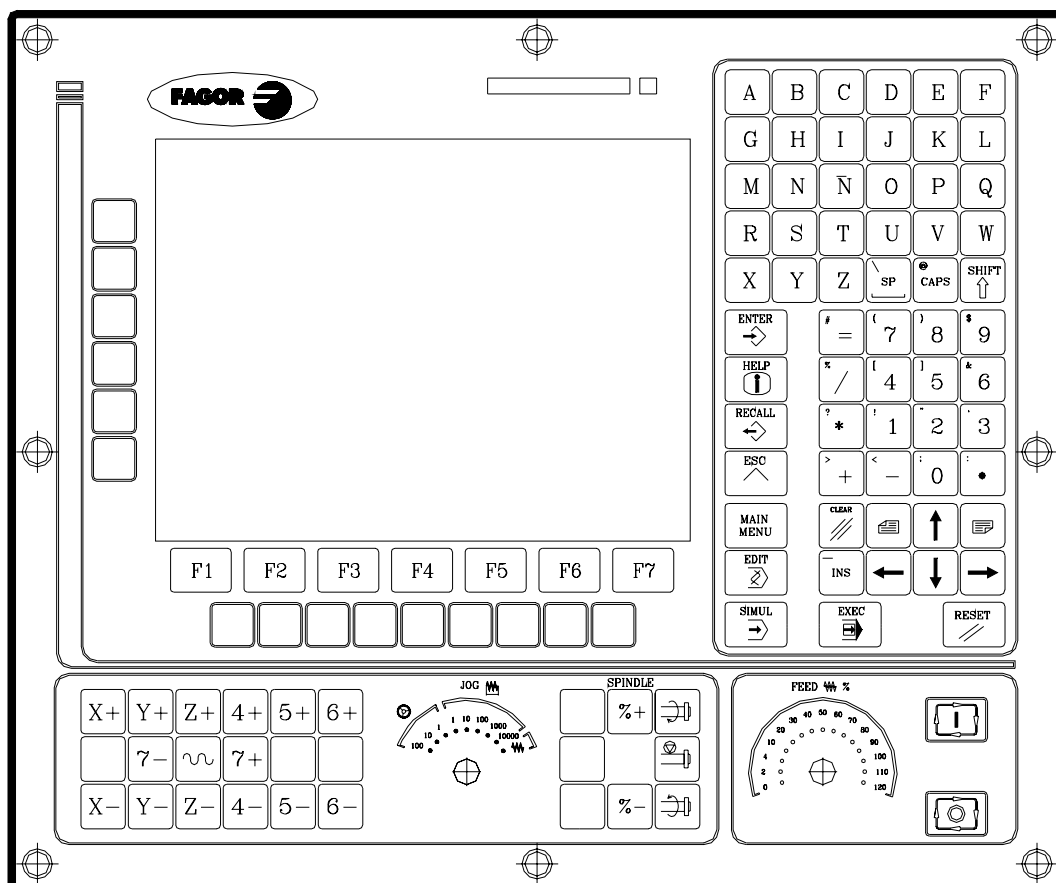
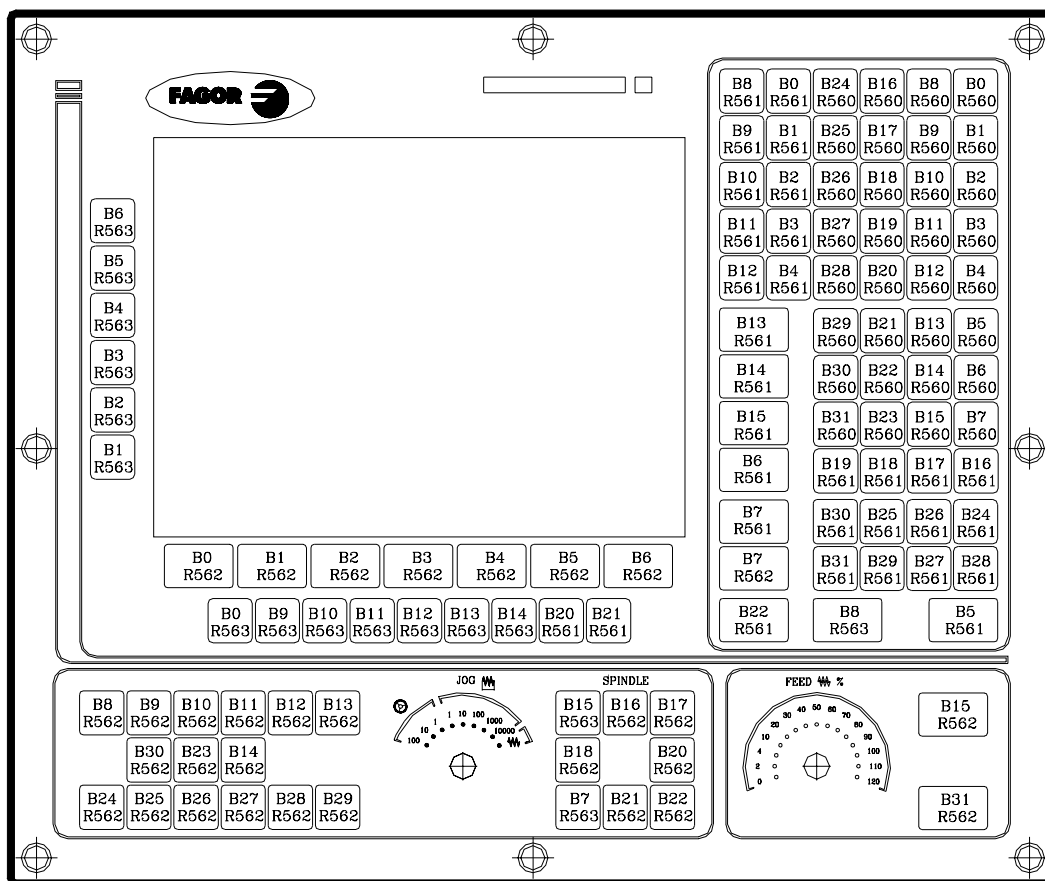
维护

.....

键状态的逻辑输出

维护

.....



INSTALLATION
 MANUAL
 (SOFT M: 5.2x)
 (SOFT T: 6.2x)

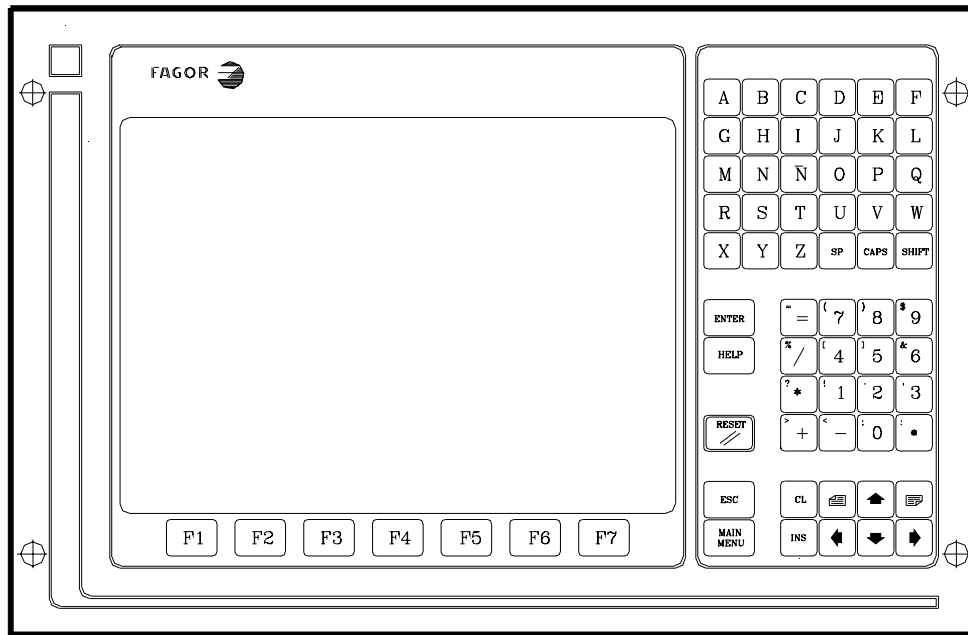
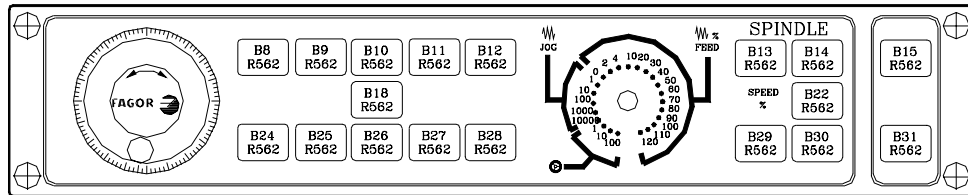
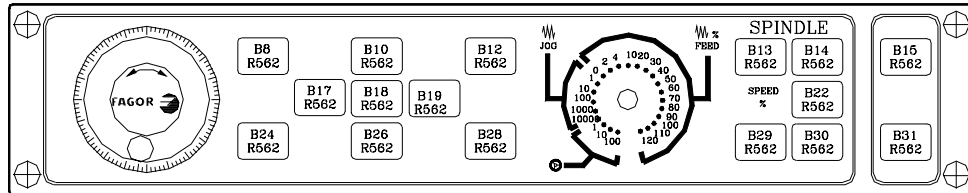
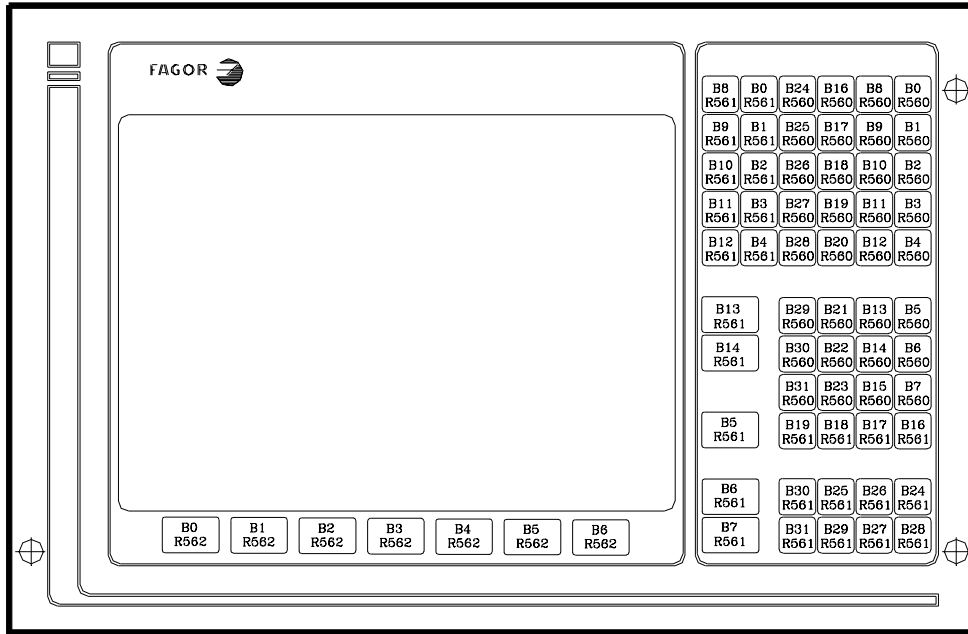
维护

.....

键状态的逻辑输出

维护

.....



INSTALLATION
MANUAL
(SOFT M: 5.2X)
(SOFT T: 6.2X)

维护

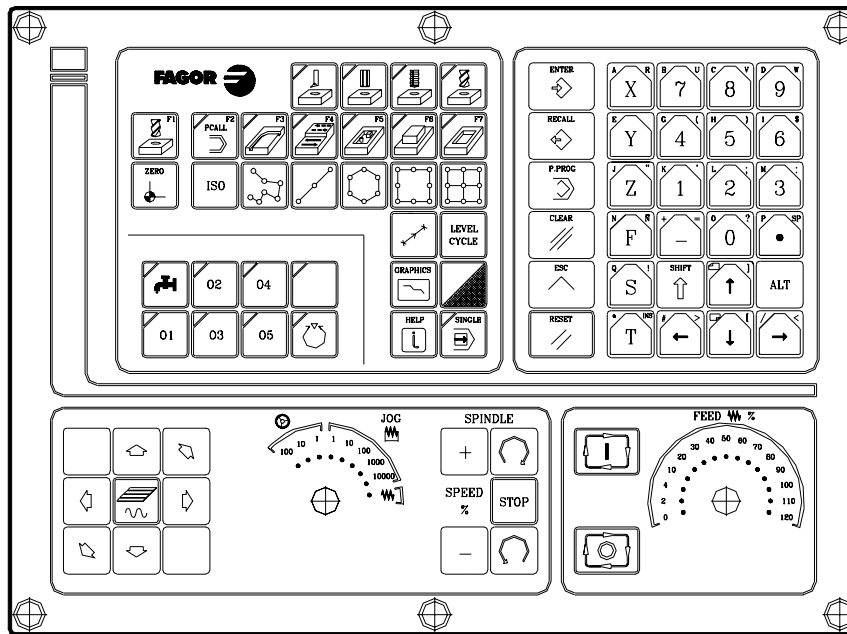
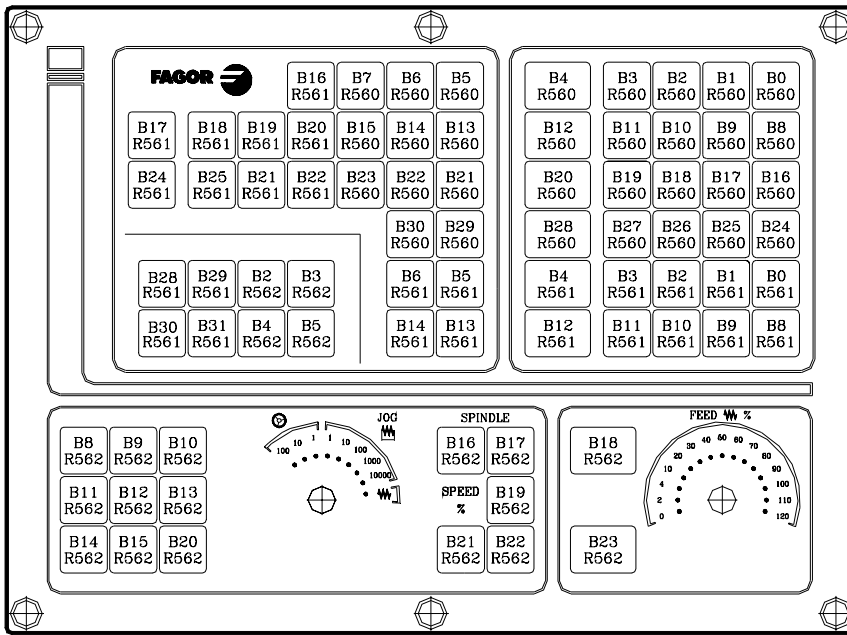
.....

键状态的逻辑输出

维护

.....

MC 操作面板



INSTALLATION
MANUAL
(SOFT M: 5.2x)
(SOFT T: 6.2x)

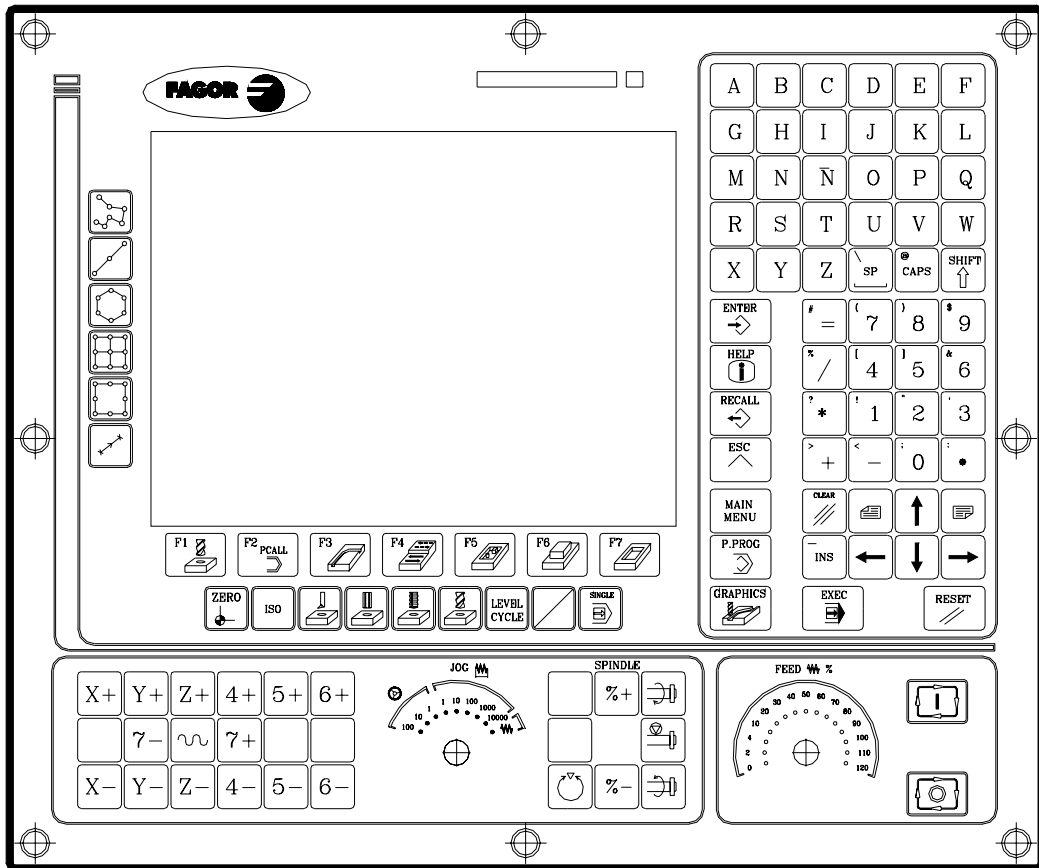
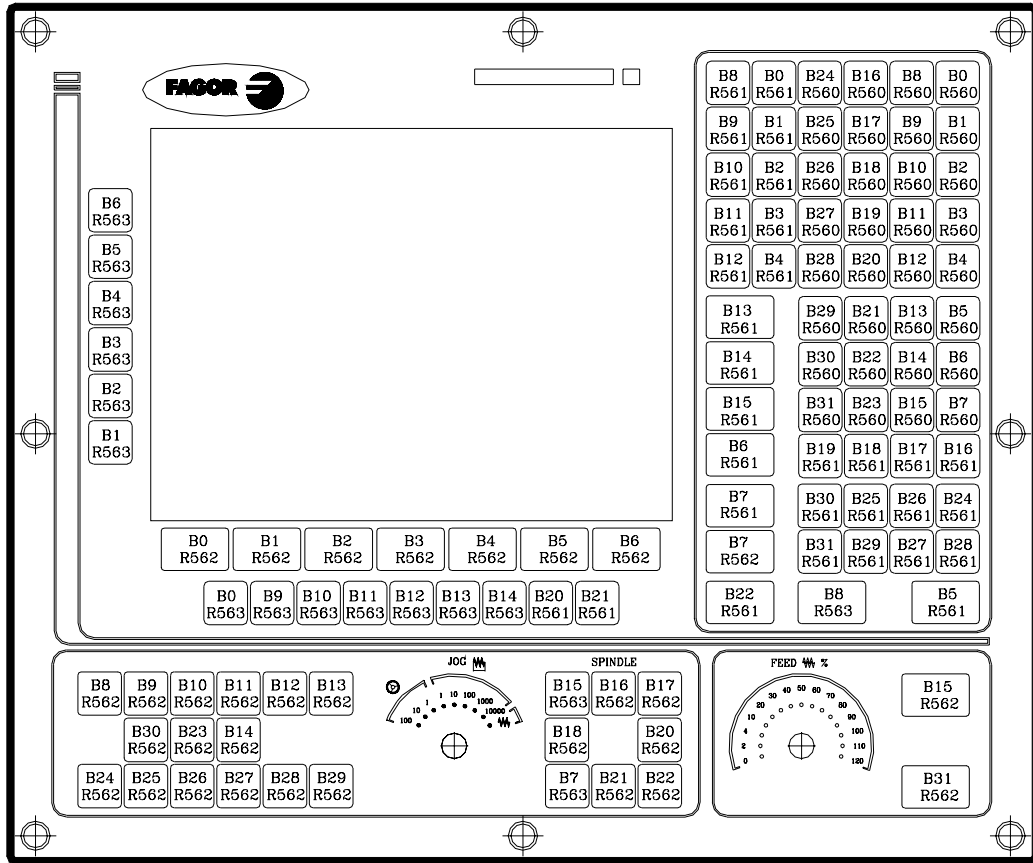
维护

.....
.....

键状态的逻辑输出

维护

.....
.....



INSTALLATION
MANUAL
(SOFT M: 5.2X)
(SOFT T: 6.2X)

维护

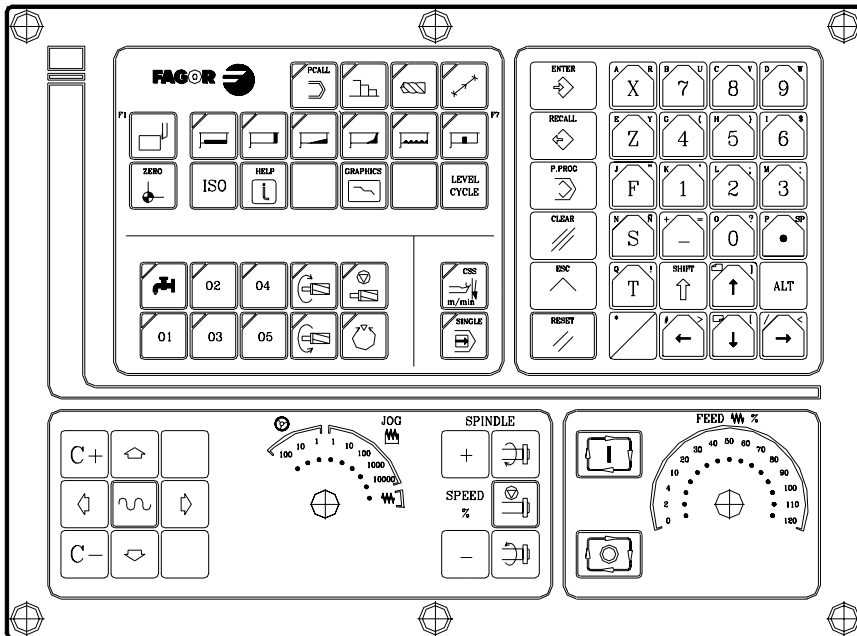
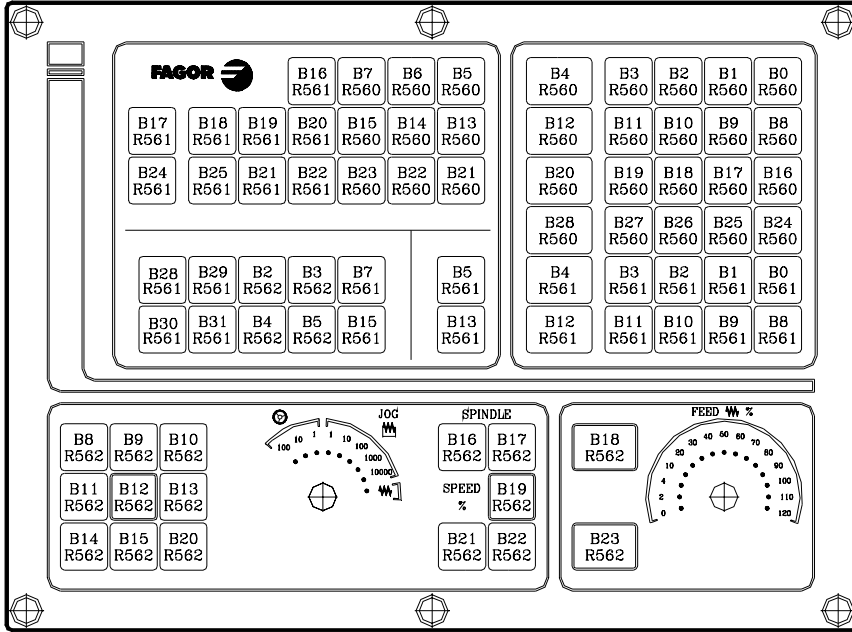
.....

键状态的逻辑输出

维护

.....

TC 操作面板



INSTALLATION
MANUAL
(SOFT M: 5.2X)
(SOFT T: 6.2X)

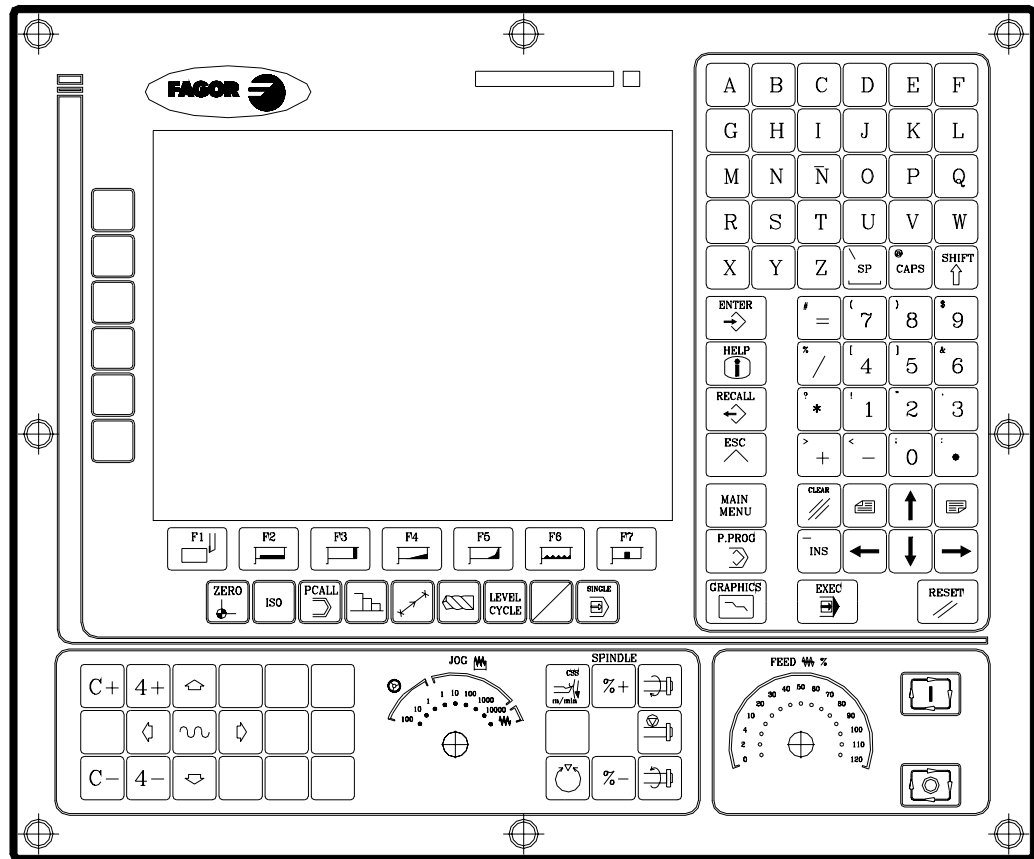
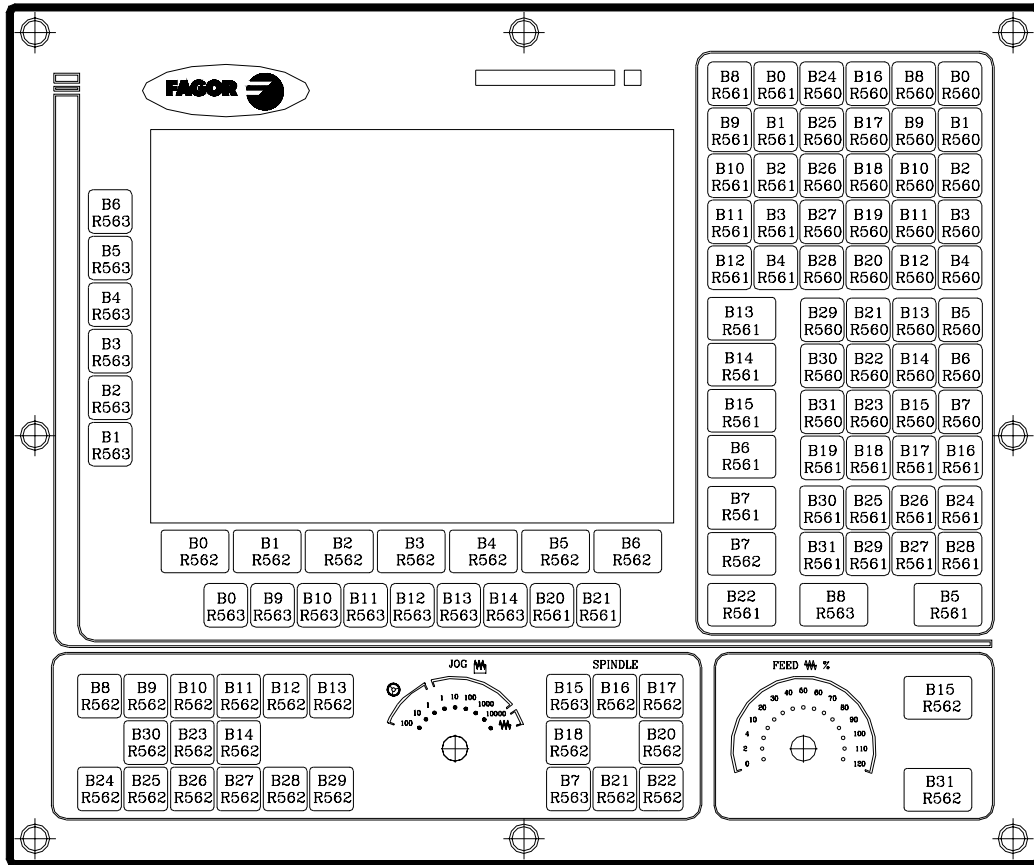
维护

.....

键状态的逻辑输出

维护

.....



INSTALLATION
MANUAL
(SOFT M: 5.2X)
(SOFT T: 6.2X)

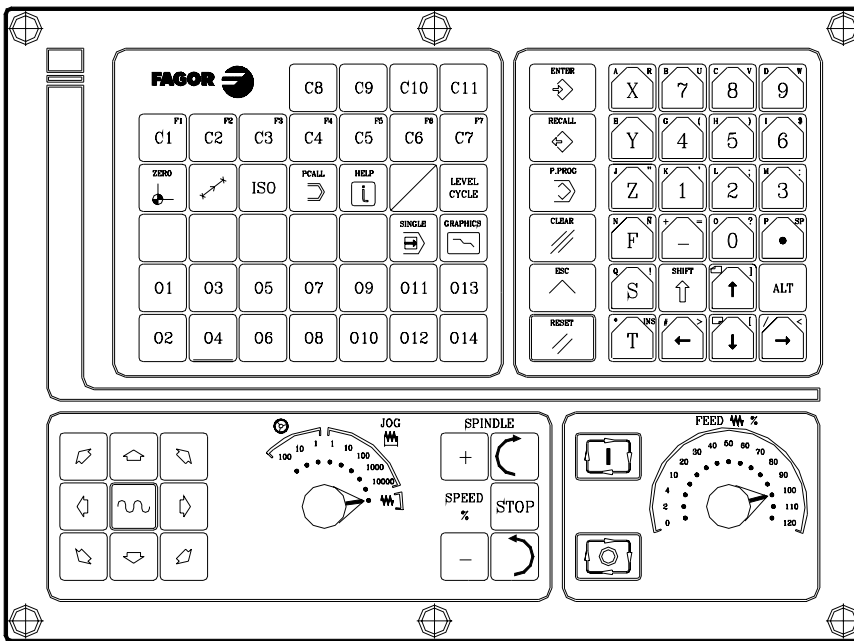
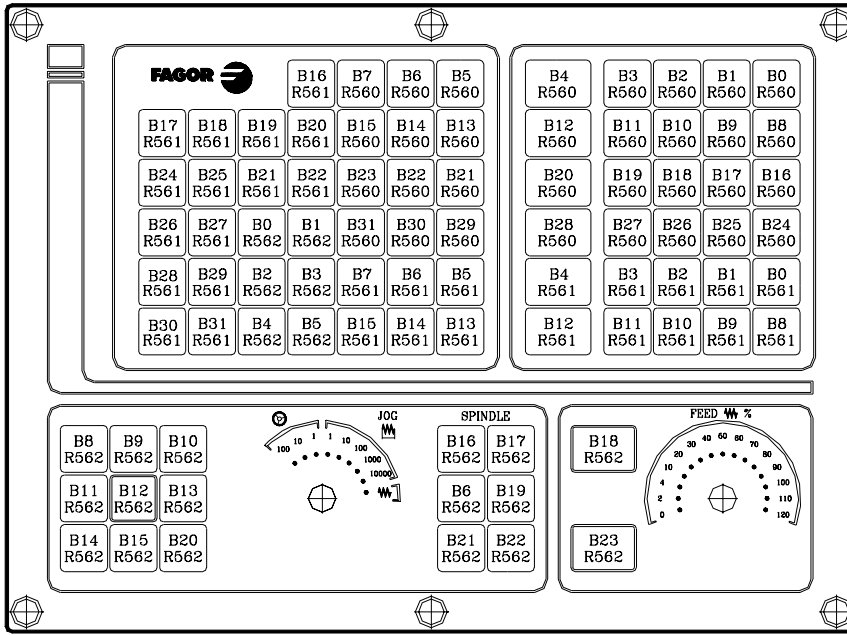
维护

键状态的逻辑输出

维护

MCO/TCO 操作面板

CNC 8055 / CNC 8055i



INSTALLATION
MANUAL
(SOFT M: 5.2x)
(SOFT T: 6.2x)

维护

.....
.....

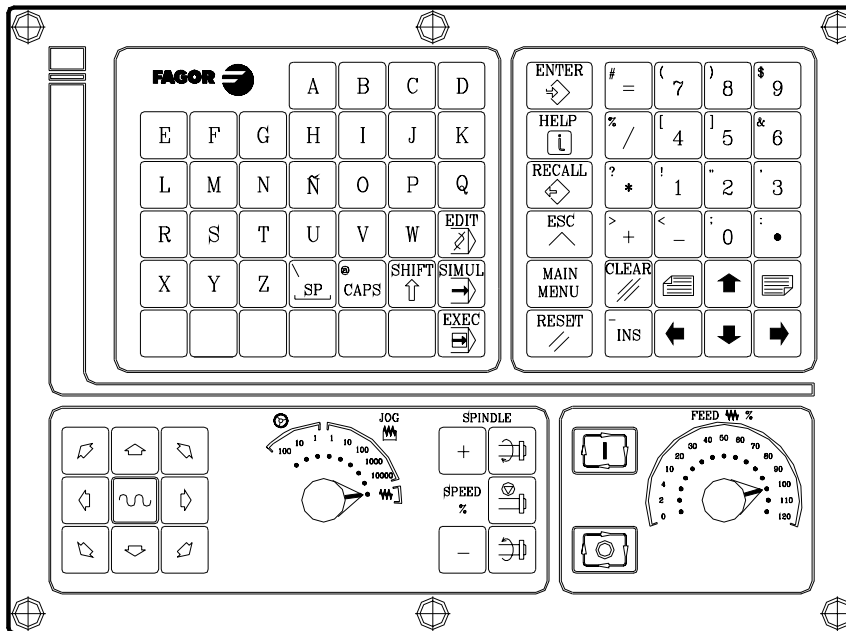
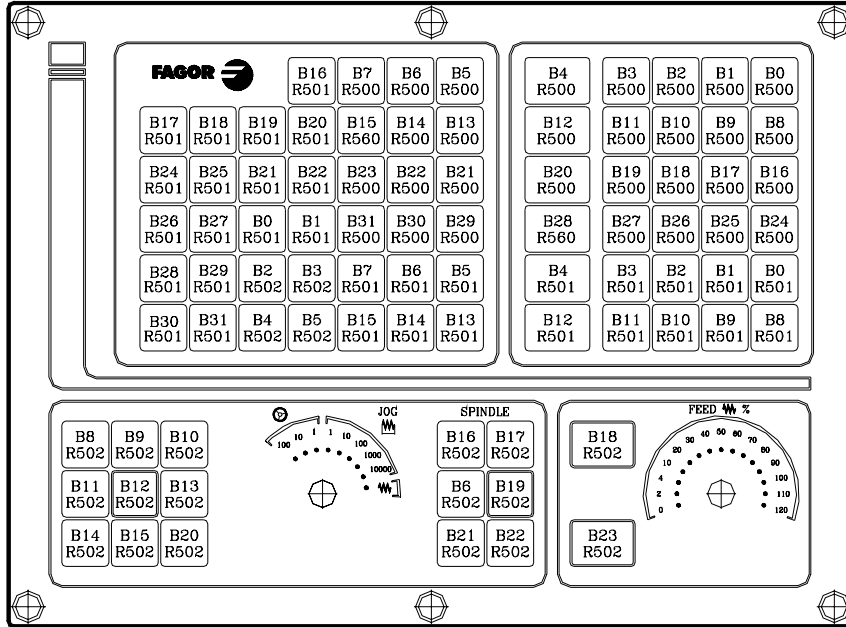
键状态的逻辑输出

维护

.....
.....

键抑制代码

字母数字操作面板 (M-T 型)



INSTALLATION
MANUAL
(SOFT M: 5.2X)
(SOFT T: 6.2X)

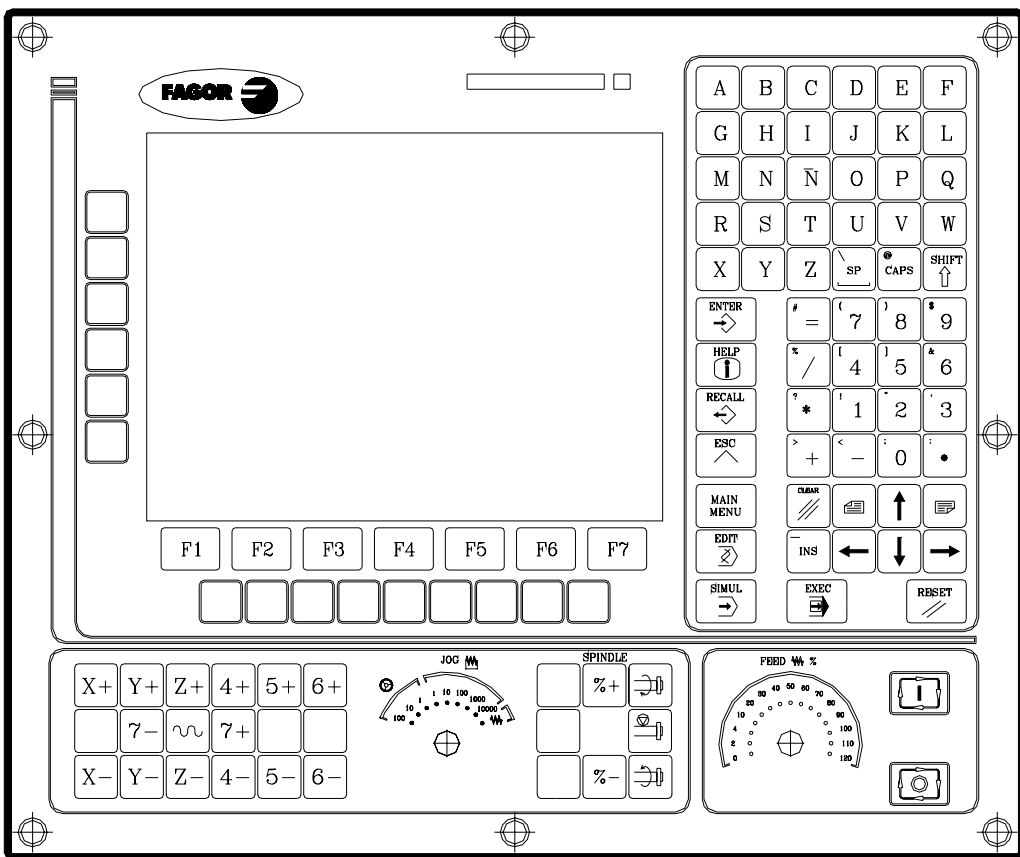
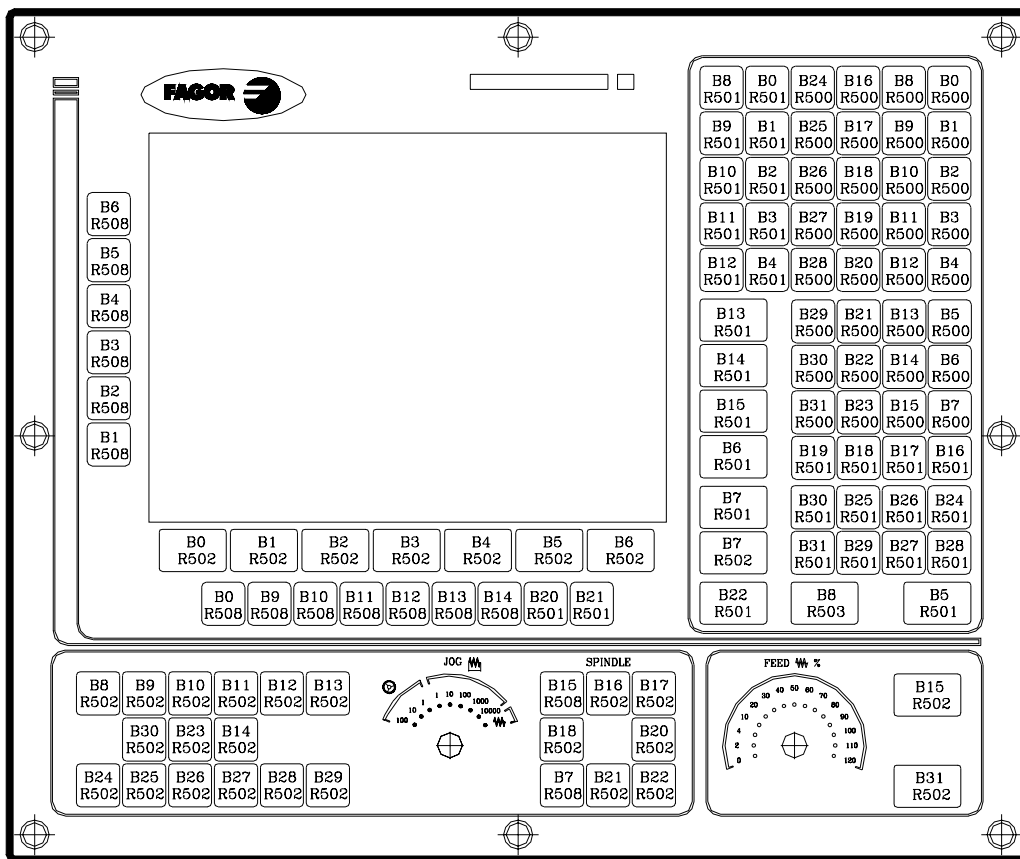
维护

.....

键抑制代码

维护

.....

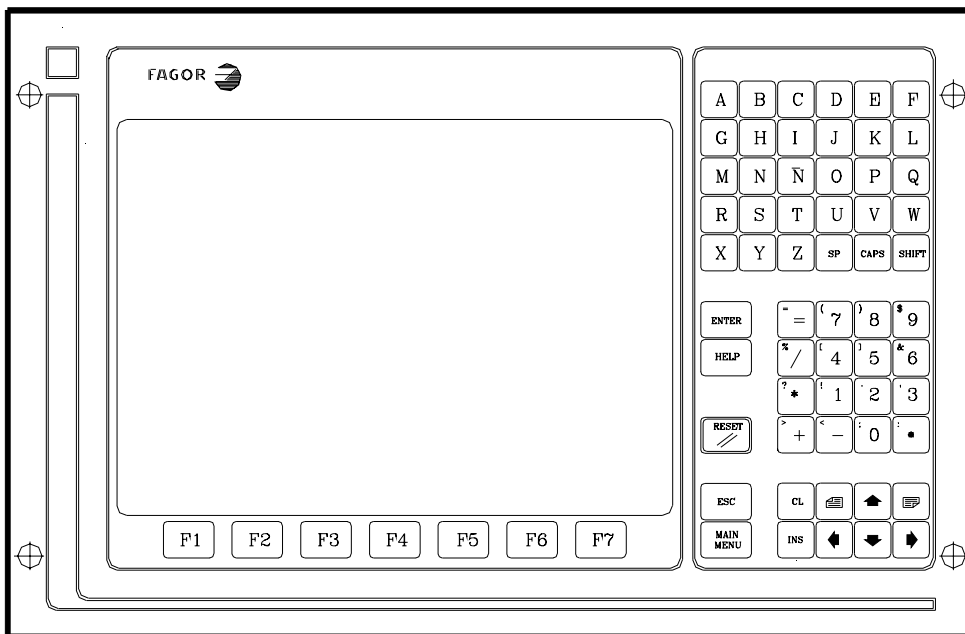
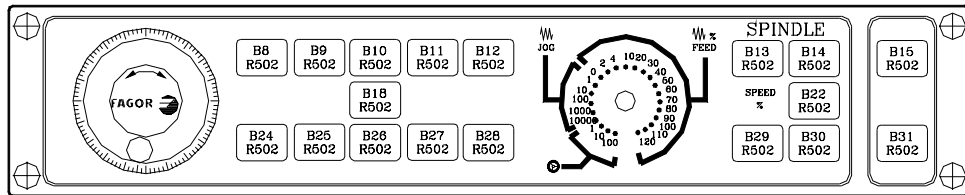
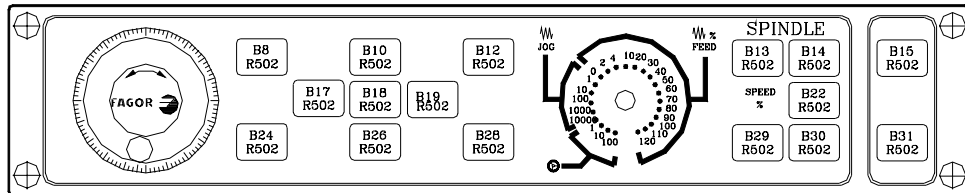
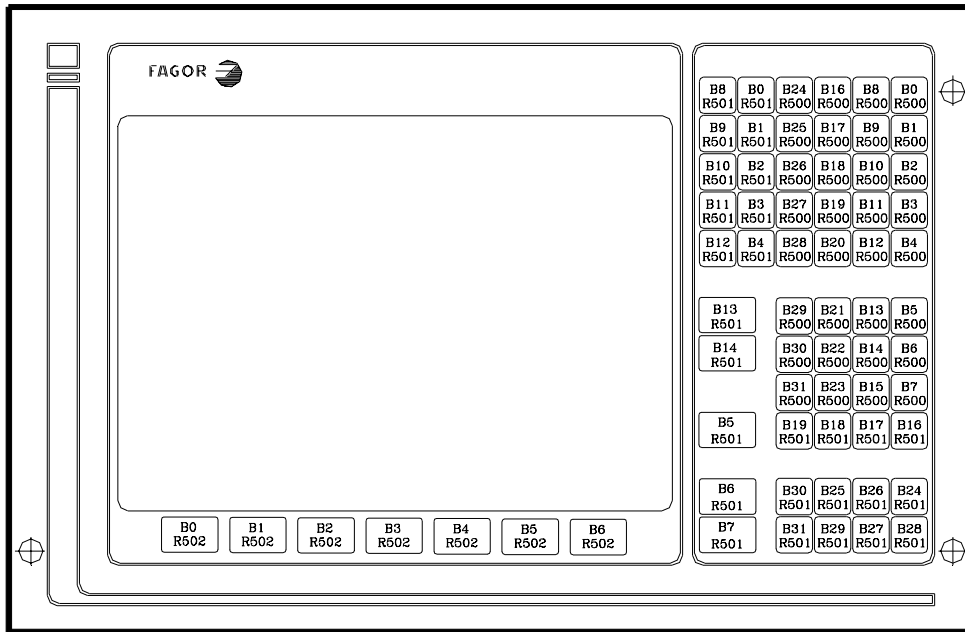


INSTALLATION
MANUAL
(SOFT M: 5.2x)
(SOFT T: 6.2x)

维护

键抑制代码

维护



INSTALLATION
MANUAL
(SOFT M: 5.2X)
(SOFT T: 6.2X)

维护

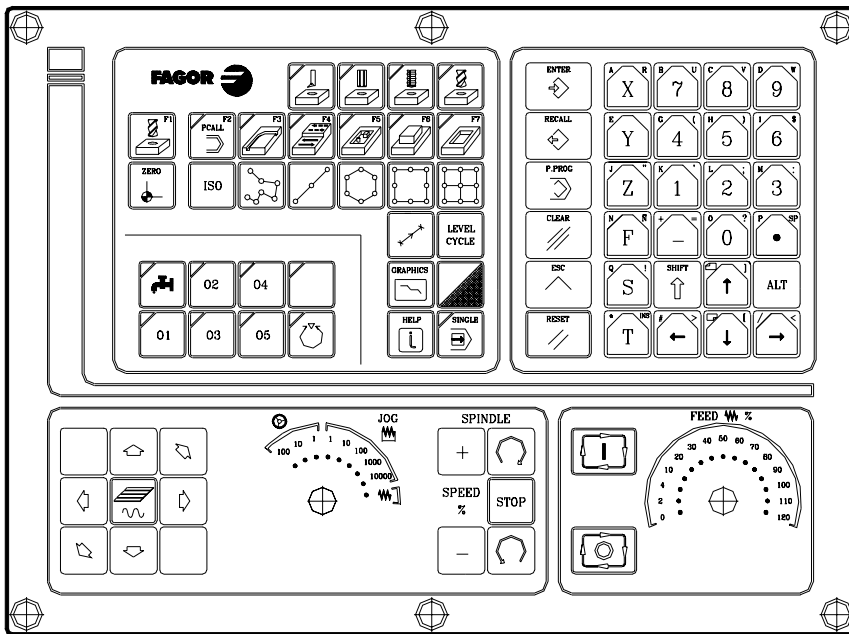
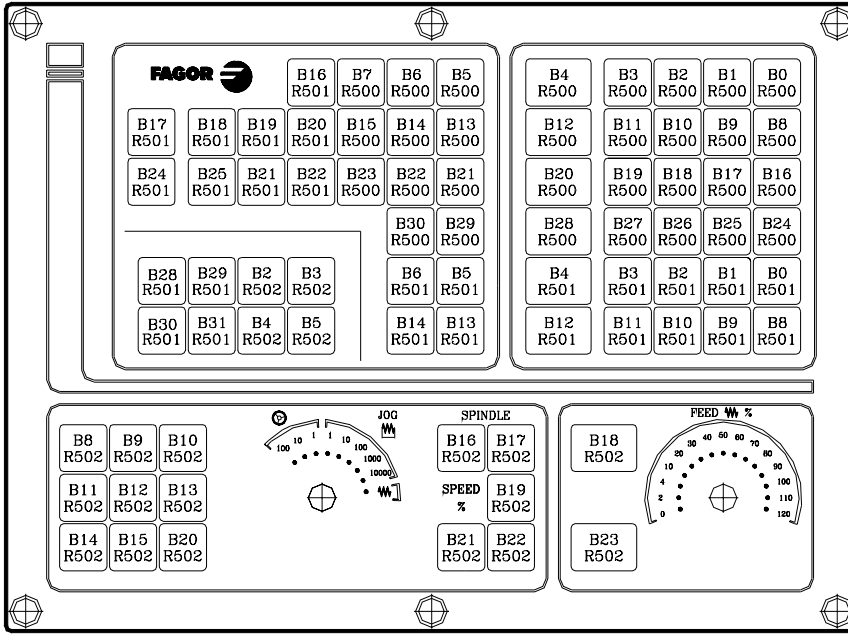
.....

键抑制代码

维护

.....

MC 操作面板



INSTALLATION
MANUAL
(SOFT M: 5.2x)
(SOFT T: 6.2x)

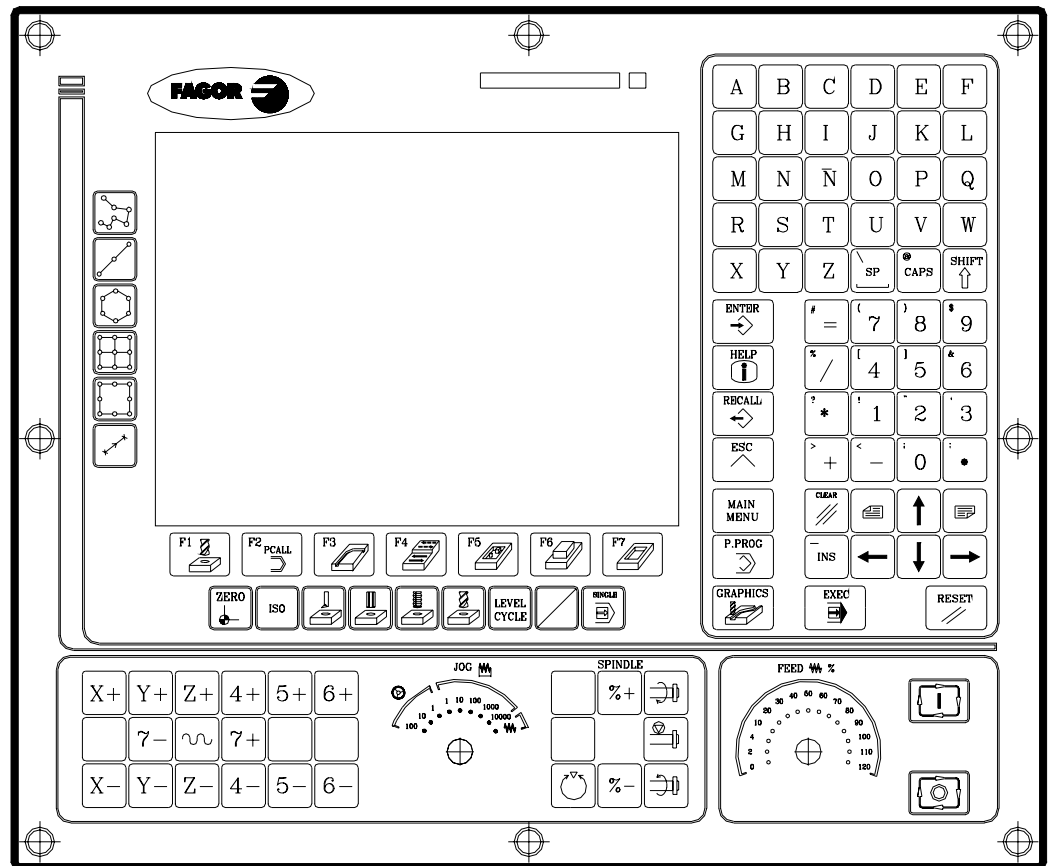
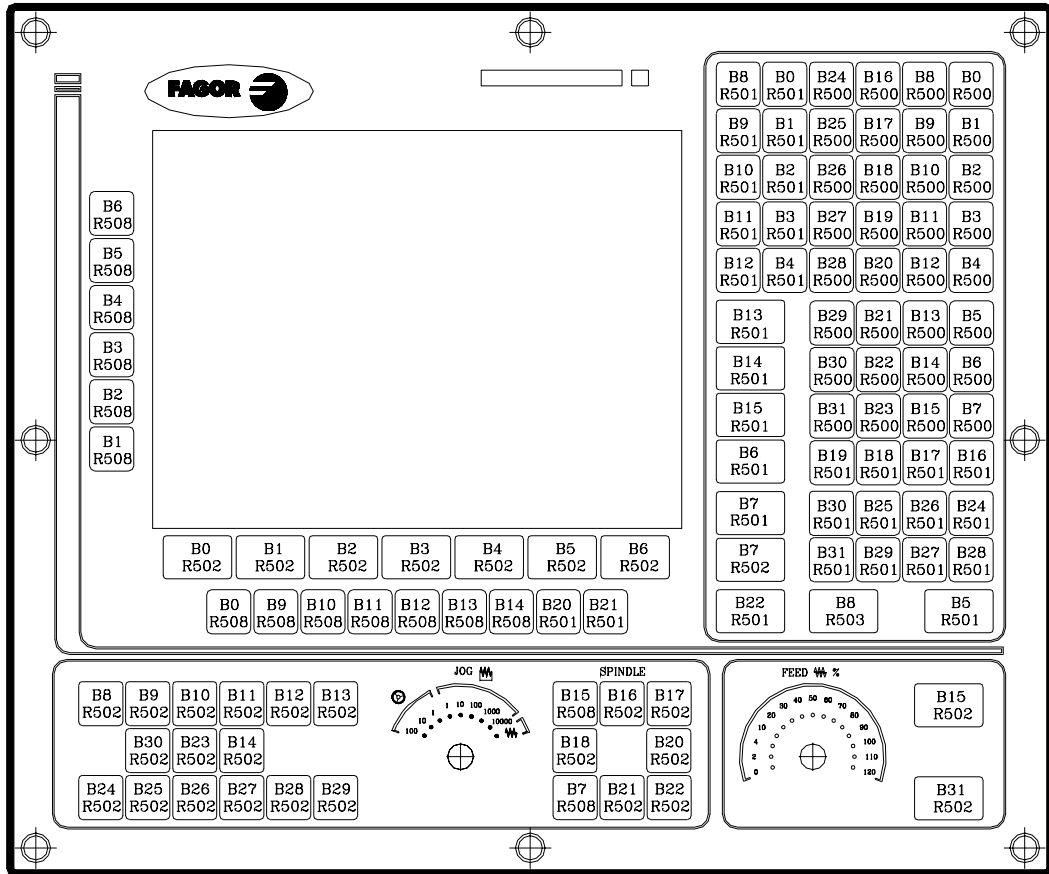
维护

.....

键抑制代码

维护

.....



INSTALLATION
MANUAL
(SOFT M: 5.2x)
(SOFT T: 6.2x)

维护

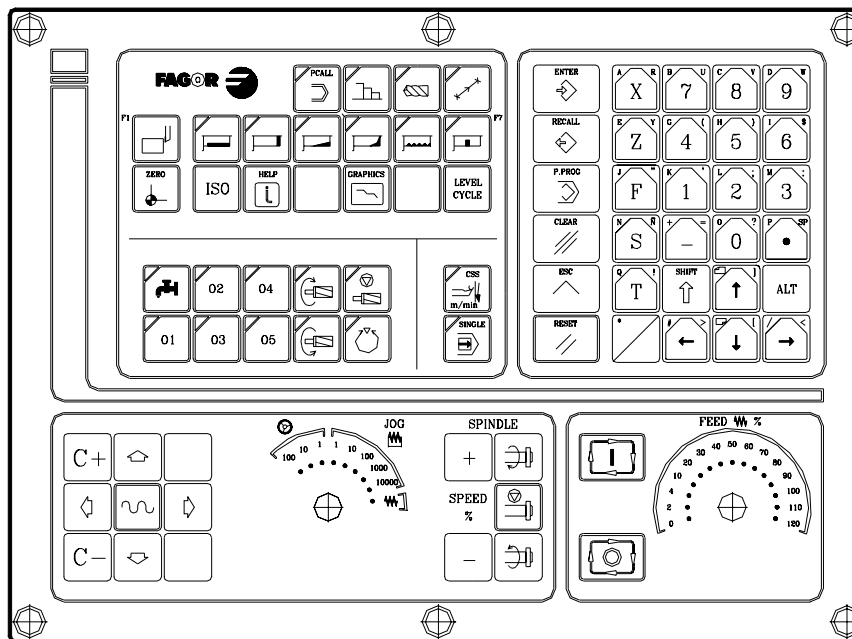
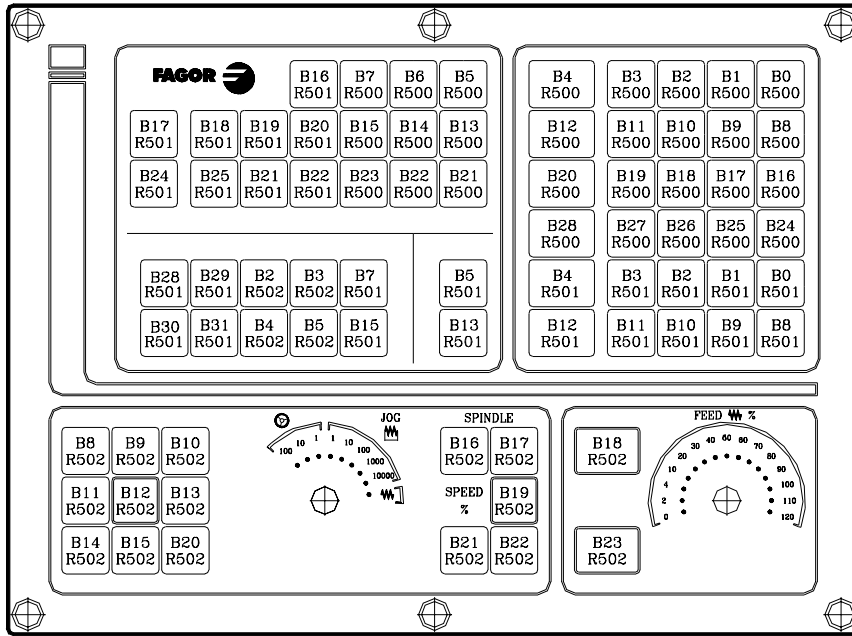
.....

键抑制代码

维护

.....

TC 操作面板



INSTALLATION
MANUAL
(SOFT M: 5.2X)
(SOFT T: 6.2X)

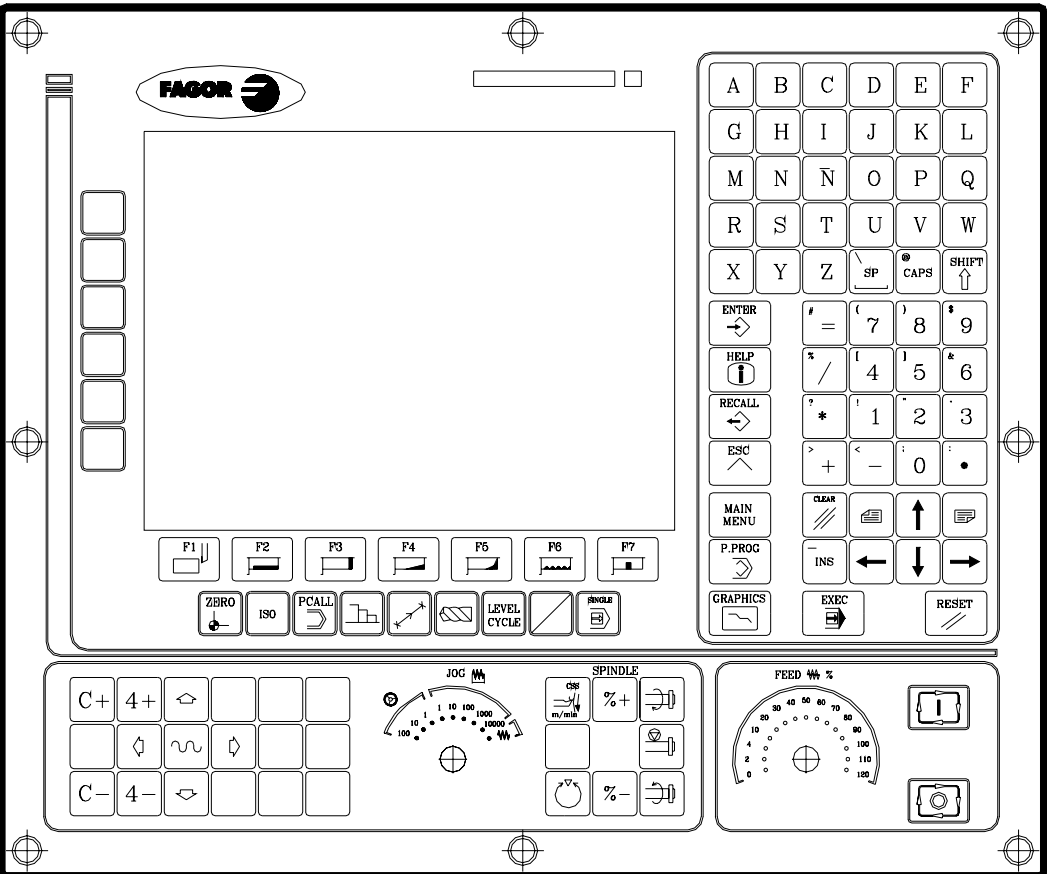
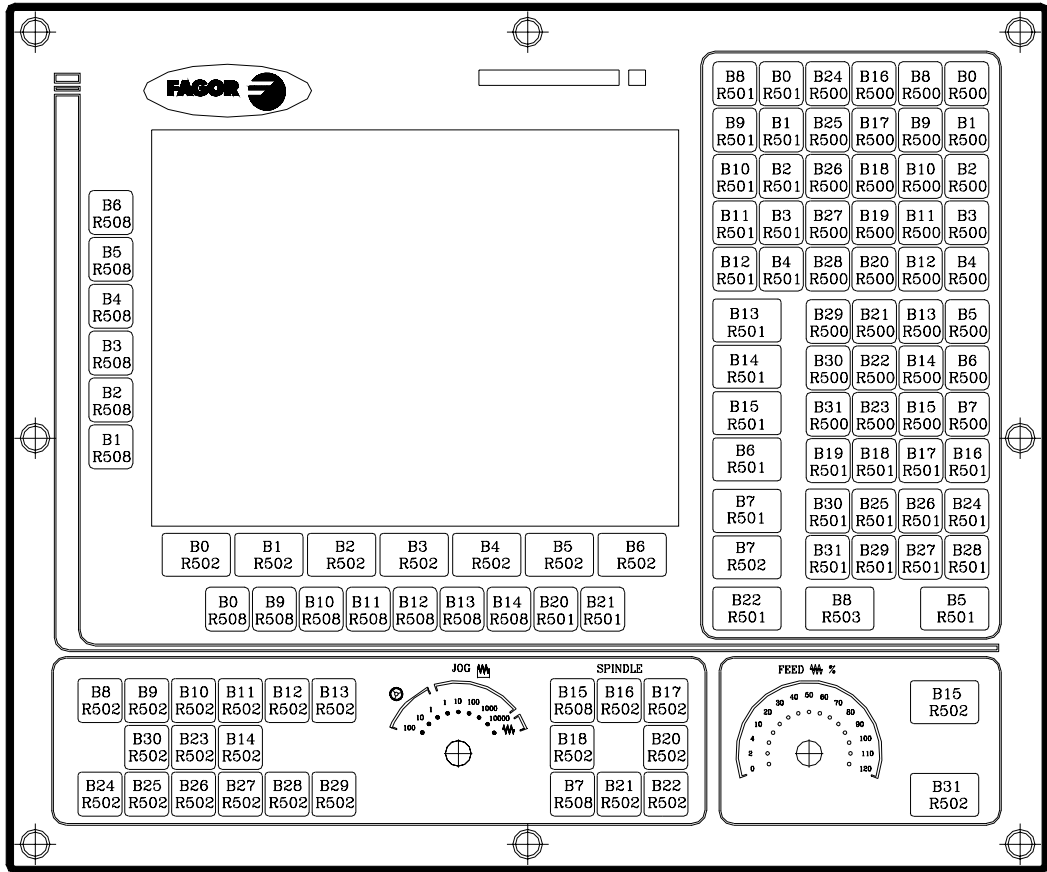
维护

.....

键抑制代码

维护

.....



INSTALLATION
MANUAL
(SOFT M: 5.2X)
(SOFT T: 6.2X)

维护

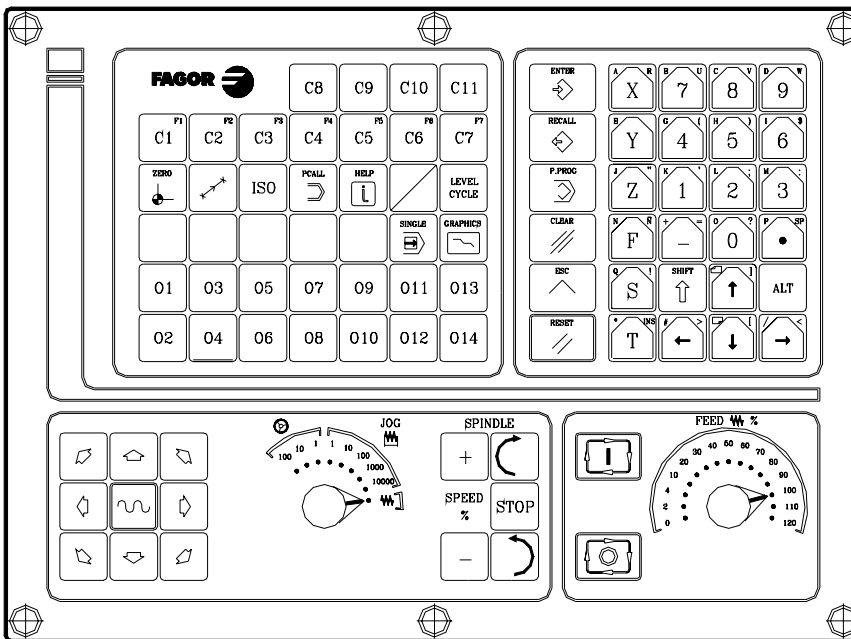
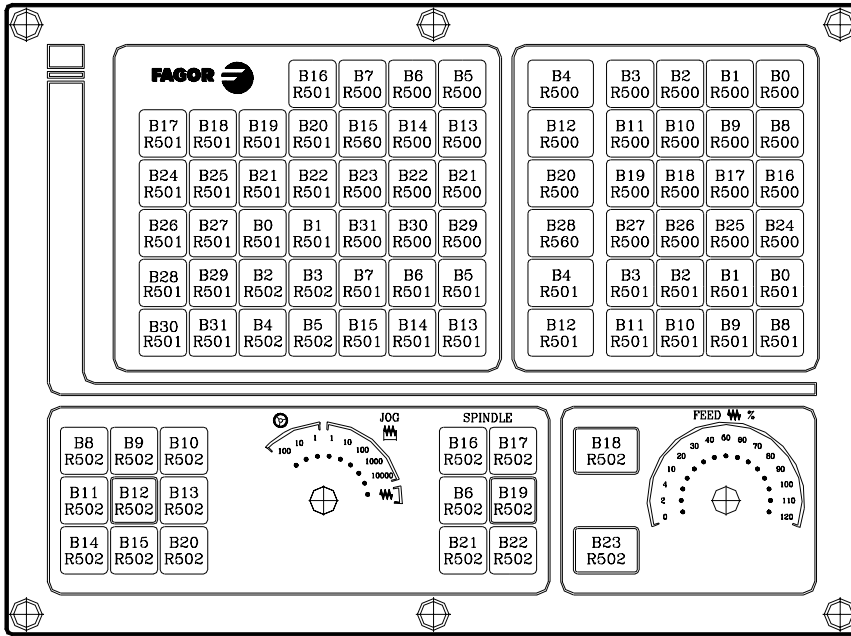
.....

键抑制代码

维护

.....

MCO/TCO 操作面板



INSTALLATION
MANUAL
(SOFT M: 5.2x)
(SOFT T: 6.2x)

维护

.....

键抑制代码

维护

.....

机床参数设置表

通用机床参数

4.1 节

P 0		P 50		P100		P150	
P 1		P 51		P101		P151	
P 2		P 52		P102		P152	
P 3		P 53		P103		P153	
P 4		P 54		P104		P154	
P 5		P 55		P105		P155	
P 6		P 56		P106		P156	
P 7		P 57		P107		P157	
P 8		P 58		P108		P158	
P 9		P 59		P109		P159	
P 10		P 60		P110		P160	
P 11		P 61		P111		P161	
P 12		P 62		P112		P162	
P 13		P 63		P113		P163	
P 14		P 64		P114		P164	
P 15		P 65		P115		P165	
P 16		P 66		P116		P166	
P 17		P 67		P117		P167	
P 18		P 68		P118		P168	
P 19		P 69		P119		P169	
P 20		P 70		P120		P170	
P 21		P 71		P121		P171	
P 22		P 72		P122		P172	
P 23		P 73		P123		P173	
P 24		P 74		P124		P174	
P 25		P 75		P125		P175	
P 26		P 76		P126		P176	
P 27		P 77		P127		P177	
P 28		P 78		P128		P178	
P 29		P 79		P129		P179	
P 30		P 80		P130		P180	
P 31		P 81		P131		P181	
P 32		P 82		P132		P182	
P 33		P 83		P133		P183	
P 34		P 84		P134		P184	
P 35		P 85		P135		P185	
P 36		P 86		P136		P186	
P 37		P 87		P137		P187	
P 38		P 88		P138		P188	
P 39		P 89		P139		P189	
P 40		P 90		P140		P190	
P 41		P 91		P141		P191	
P 42		P 92		P142		P192	
P 43		P 93		P143		P193	
P 44		P 94		P144		P194	
P 45		P 95		P145		P195	
P 46		P 96		P146		P196	
P 47		P 97		P147		P197	
P 48		P 98		P148		P198	



INSTALLATION
MANUAL
(SOFT M: 5.2x)
(SOFT T: 6.2x)

维护

机床参数设置表

维护

P 0		P 50		P100		P150	
P 1		P 51		P101		P151	
P 2		P 52		P102		P152	
P 3		P 53		P103		P153	
P 4		P 54		P104		P154	
P 5		P 55		P105		P155	
P 6		P 56		P106		P156	
P 7		P 57		P107		P157	
P 8		P 58		P108		P158	
P 9		P 59		P109		P159	
P 10		P 60		P110		P160	
P 11		P 61		P111		P161	
P 12		P 62		P112		P162	
P 13		P 63		P113		P163	
P 14		P 64		P114		P164	
P 15		P 65		P115		P165	
P 16		P 66		P116		P166	
P 17		P 67		P117		P167	
P 18		P 68		P118		P168	
P 19		P 69		P119		P169	
P 20		P 70		P120		P170	
P 21		P 71		P121		P171	
P 22		P 72		P122		P172	
P 23		P 73		P123		P173	
P 24		P 74		P124		P174	
P 25		P 75		P125		P175	
P 26		P 76		P126		P176	
P 27		P 77		P127		P177	
P 28		P 78		P128		P178	
P 29		P 79		P129		P179	
P 30		P 80		P130		P180	
P 31		P 81		P131		P181	
P 32		P 82		P132		P182	
P 33		P 83		P133		P183	
P 34		P 84		P134		P184	
P 35		P 85		P135		P185	
P 36		P 86		P136		P186	
P 37		P 87		P137		P187	
P 38		P 88		P138		P188	
P 39		P 89		P139		P189	
P 40		P 90		P140		P190	
P 41		P 91		P141		P191	
P 42		P 92		P142		P192	
P 43		P 93		P143		P193	
P 44		P 94		P144		P194	
P 45		P 95		P145		P195	
P 46		P 96		P146		P196	
P 47		P 97		P147		P197	
P 48		P 98		P148		P198	



INSTALLATION
MANUAL
(SOFT M: 5.2x)
(SOFT T: 6.2x)

维护

.....
.....

机床参数设置表

维护

.....
.....

P 0		P 50		P100		P150	
P 1		P 51		P101		P151	
P 2		P 52		P102		P152	
P 3		P 53		P103		P153	
P 4		P 54		P104		P154	
P 5		P 55		P105		P155	
P 6		P 56		P106		P156	
P 7		P 57		P107		P157	
P 8		P 58		P108		P158	
P 9		P 59		P109		P159	
P 10		P 60		P110		P160	
P 11		P 61		P111		P161	
P 12		P 62		P112		P162	
P 13		P 63		P113		P163	
P 14		P 64		P114		P164	
P 15		P 65		P115		P165	
P 16		P 66		P116		P166	
P 17		P 67		P117		P167	
P 18		P 68		P118		P168	
P 19		P 69		P119		P169	
P 20		P 70		P120		P170	
P 21		P 71		P121		P171	
P 22		P 72		P122		P172	
P 23		P 73		P123		P173	
P 24		P 74		P124		P174	
P 25		P 75		P125		P175	
P 26		P 76		P126		P176	
P 27		P 77		P127		P177	
P 28		P 78		P128		P178	
P 29		P 79		P129		P179	
P 30		P 80		P130		P180	
P 31		P 81		P131		P181	
P 32		P 82		P132		P182	
P 33		P 83		P133		P183	
P 34		P 84		P134		P184	
P 35		P 85		P135		P185	
P 36		P 86		P136		P186	
P 37		P 87		P137		P187	
P 38		P 88		P138		P188	
P 39		P 89		P139		P189	
P 40		P 90		P140		P190	
P 41		P 91		P141		P191	
P 42		P 92		P142		P192	
P 43		P 93		P143		P193	
P 44		P 94		P144		P194	
P 45		P 95		P145		P195	
P 46		P 96		P146		P196	
P 47		P 97		P147		P197	
P 48		P 98		P148		P198	



INSTALLATION
MANUAL
(SOFT M: 5.2x)
(SOFT T: 6.2x)

维护

.....
.....

机床参数设置表

维护

.....
.....

P 0		P 50		P100		P150	
P 1		P 51		P101		P151	
P 2		P 52		P102		P152	
P 3		P 53		P103		P153	
P 4		P 54		P104		P154	
P 5		P 55		P105		P155	
P 6		P 56		P106		P156	
P 7		P 57		P107		P157	
P 8		P 58		P108		P158	
P 9		P 59		P109		P159	
P 10		P 60		P110		P160	
P 11		P 61		P111		P161	
P 12		P 62		P112		P162	
P 13		P 63		P113		P163	
P 14		P 64		P114		P164	
P 15		P 65		P115		P165	
P 16		P 66		P116		P166	
P 17		P 67		P117		P167	
P 18		P 68		P118		P168	
P 19		P 69		P119		P169	
P 20		P 70		P120		P170	
P 21		P 71		P121		P171	
P 22		P 72		P122		P172	
P 23		P 73		P123		P173	
P 24		P 74		P124		P174	
P 25		P 75		P125		P175	
P 26		P 76		P126		P176	
P 27		P 77		P127		P177	
P 28		P 78		P128		P178	
P 29		P 79		P129		P179	
P 30		P 80		P130		P180	
P 31		P 81		P131		P181	
P 32		P 82		P132		P182	
P 33		P 83		P133		P183	
P 34		P 84		P134		P184	
P 35		P 85		P135		P185	
P 36		P 86		P136		P186	
P 37		P 87		P137		P187	
P 38		P 88		P138		P188	
P 39		P 89		P139		P189	
P 40		P 90		P140		P190	
P 41		P 91		P141		P191	
P 42		P 92		P142		P192	
P 43		P 93		P143		P193	
P 44		P 94		P144		P194	
P 45		P 95		P145		P195	
P 46		P 96		P146		P196	
P 47		P 97		P147		P197	
P 48		P 98		P148		P198	



INSTALLATION
MANUAL
(SOFT M: 5.2x)
(SOFT T: 6.2x)

维护

.....
.....

机床参数设置表

维护

.....
.....

P 0		P 50		P100		P150	
P 1		P 51		P101		P151	
P 2		P 52		P102		P152	
P 3		P 53		P103		P153	
P 4		P 54		P104		P154	
P 5		P 55		P105		P155	
P 6		P 56		P106		P156	
P 7		P 57		P107		P157	
P 8		P 58		P108		P158	
P 9		P 59		P109		P159	
P 10		P 60		P110		P160	
P 11		P 61		P111		P161	
P 12		P 62		P112		P162	
P 13		P 63		P113		P163	
P 14		P 64		P114		P164	
P 15		P 65		P115		P165	
P 16		P 66		P116		P166	
P 17		P 67		P117		P167	
P 18		P 68		P118		P168	
P 19		P 69		P119		P169	
P 20		P 70		P120		P170	
P 21		P 71		P121		P171	
P 22		P 72		P122		P172	
P 23		P 73		P123		P173	
P 24		P 74		P124		P174	
P 25		P 75		P125		P175	
P 26		P 76		P126		P176	
P 27		P 77		P127		P177	
P 28		P 78		P128		P178	
P 29		P 79		P129		P179	
P 30		P 80		P130		P180	
P 31		P 81		P131		P181	
P 32		P 82		P132		P182	
P 33		P 83		P133		P183	
P 34		P 84		P134		P184	
P 35		P 85		P135		P185	
P 36		P 86		P136		P186	
P 37		P 87		P137		P187	
P 38		P 88		P138		P188	
P 39		P 89		P139		P189	
P 40		P 90		P140		P190	
P 41		P 91		P141		P191	
P 42		P 92		P142		P192	
P 43		P 93		P143		P193	
P 44		P 94		P144		P194	
P 45		P 95		P145		P195	
P 46		P 96		P146		P196	
P 47		P 97		P147		P197	
P 48		P 98		P148		P198	



INSTALLATION
MANUAL
(SOFT M: 5.2x)
(SOFT T: 6.2x)

维护

.....
.....

机床参数设置表

维护

.....
.....

P 0		P 50		P100		P150	
P 1		P 51		P101		P151	
P 2		P 52		P102		P152	
P 3		P 53		P103		P153	
P 4		P 54		P104		P154	
P 5		P 55		P105		P155	
P 6		P 56		P106		P156	
P 7		P 57		P107		P157	
P 8		P 58		P108		P158	
P 9		P 59		P109		P159	
P 10		P 60		P110		P160	
P 11		P 61		P111		P161	
P 12		P 62		P112		P162	
P 13		P 63		P113		P163	
P 14		P 64		P114		P164	
P 15		P 65		P115		P165	
P 16		P 66		P116		P166	
P 17		P 67		P117		P167	
P 18		P 68		P118		P168	
P 19		P 69		P119		P169	
P 20		P 70		P120		P170	
P 21		P 71		P121		P171	
P 22		P 72		P122		P172	
P 23		P 73		P123		P173	
P 24		P 74		P124		P174	
P 25		P 75		P125		P175	
P 26		P 76		P126		P176	
P 27		P 77		P127		P177	
P 28		P 78		P128		P178	
P 29		P 79		P129		P179	
P 30		P 80		P130		P180	
P 31		P 81		P131		P181	
P 32		P 82		P132		P182	
P 33		P 83		P133		P183	
P 34		P 84		P134		P184	
P 35		P 85		P135		P185	
P 36		P 86		P136		P186	
P 37		P 87		P137		P187	
P 38		P 88		P138		P188	
P 39		P 89		P139		P189	
P 40		P 90		P140		P190	
P 41		P 91		P141		P191	
P 42		P 92		P142		P192	
P 43		P 93		P143		P193	
P 44		P 94		P144		P194	
P 45		P 95		P145		P195	
P 46		P 96		P146		P196	
P 47		P 97		P147		P197	
P 48		P 98		P148		P198	



INSTALLATION
MANUAL
(SOFT M: 5.2x)
(SOFT T: 6.2x)

维护

.....
.....

机床参数设置表

维护

.....
.....

P 0		P 50		P100		P150	
P 1		P 51		P101		P151	
P 2		P 52		P102		P152	
P 3		P 53		P103		P153	
P 4		P 54		P104		P154	
P 5		P 55		P105		P155	
P 6		P 56		P106		P156	
P 7		P 57		P107		P157	
P 8		P 58		P108		P158	
P 9		P 59		P109		P159	
P 10		P 60		P110		P160	
P 11		P 61		P111		P161	
P 12		P 62		P112		P162	
P 13		P 63		P113		P163	
P 14		P 64		P114		P164	
P 15		P 65		P115		P165	
P 16		P 66		P116		P166	
P 17		P 67		P117		P167	
P 18		P 68		P118		P168	
P 19		P 69		P119		P169	
P 20		P 70		P120		P170	
P 21		P 71		P121		P171	
P 22		P 72		P122		P172	
P 23		P 73		P123		P173	
P 24		P 74		P124		P174	
P 25		P 75		P125		P175	
P 26		P 76		P126		P176	
P 27		P 77		P127		P177	
P 28		P 78		P128		P178	
P 29		P 79		P129		P179	
P 30		P 80		P130		P180	
P 31		P 81		P131		P181	
P 32		P 82		P132		P182	
P 33		P 83		P133		P183	
P 34		P 84		P134		P184	
P 35		P 85		P135		P185	
P 36		P 86		P136		P186	
P 37		P 87		P137		P187	
P 38		P 88		P138		P188	
P 39		P 89		P139		P189	
P 40		P 90		P140		P190	
P 41		P 91		P141		P191	
P 42		P 92		P142		P192	
P 43		P 93		P143		P193	
P 44		P 94		P144		P194	
P 45		P 95		P145		P195	
P 46		P 96		P146		P196	
P 47		P 97		P147		P197	
P 48		P 98		P148		P198	



INSTALLATION
MANUAL
(SOFT M: 5.2x)
(SOFT T: 6.2x)

维护

.....
.....

机床参数设置表

维护

.....
.....

P 0		P 50		P100		P150	
P 1		P 51		P101		P151	
P 2		P 52		P102		P152	
P 3		P 53		P103		P153	
P 4		P 54		P104		P154	
P 5		P 55		P105		P155	
P 6		P 56		P106		P156	
P 7		P 57		P107		P157	
P 8		P 58		P108		P158	
P 9		P 59		P109		P159	
P 10		P 60		P110		P160	
P 11		P 61		P111		P161	
P 12		P 62		P112		P162	
P 13		P 63		P113		P163	
P 14		P 64		P114		P164	
P 15		P 65		P115		P165	
P 16		P 66		P116		P166	
P 17		P 67		P117		P167	
P 18		P 68		P118		P168	
P 19		P 69		P119		P169	
P 20		P 70		P120		P170	
P 21		P 71		P121		P171	
P 22		P 72		P122		P172	
P 23		P 73		P123		P173	
P 24		P 74		P124		P174	
P 25		P 75		P125		P175	
P 26		P 76		P126		P176	
P 27		P 77		P127		P177	
P 28		P 78		P128		P178	
P 29		P 79		P129		P179	
P 30		P 80		P130		P180	
P 31		P 81		P131		P181	
P 32		P 82		P132		P182	
P 33		P 83		P133		P183	
P 34		P 84		P134		P184	
P 35		P 85		P135		P185	
P 36		P 86		P136		P186	
P 37		P 87		P137		P187	
P 38		P 88		P138		P188	
P 39		P 89		P139		P189	
P 40		P 90		P140		P190	
P 41		P 91		P141		P191	
P 42		P 92		P142		P192	
P 43		P 93		P143		P193	
P 44		P 94		P144		P194	
P 45		P 95		P145		P195	
P 46		P 96		P146		P196	
P 47		P 97		P147		P197	
P 48		P 98		P148		P198	



INSTALLATION
MANUAL
(SOFT M: 5.2x)
(SOFT T: 6.2x)

维护

.....
.....

机床参数设置表

维护

.....
.....

P 0		P 50		P100		P150	
P 1		P 51		P101		P151	
P 2		P 52		P102		P152	
P 3		P 53		P103		P153	
P 4		P 54		P104		P154	
P 5		P 55		P105		P155	
P 6		P 56		P106		P156	
P 7		P 57		P107		P157	
P 8		P 58		P108		P158	
P 9		P 59		P109		P159	
P 10		P 60		P110		P160	
P 11		P 61		P111		P161	
P 12		P 62		P112		P162	
P 13		P 63		P113		P163	
P 14		P 64		P114		P164	
P 15		P 65		P115		P165	
P 16		P 66		P116		P166	
P 17		P 67		P117		P167	
P 18		P 68		P118		P168	
P 19		P 69		P119		P169	
P 20		P 70		P120		P170	
P 21		P 71		P121		P171	
P 22		P 72		P122		P172	
P 23		P 73		P123		P173	
P 24		P 74		P124		P174	
P 25		P 75		P125		P175	
P 26		P 76		P126		P176	
P 27		P 77		P127		P177	
P 28		P 78		P128		P178	
P 29		P 79		P129		P179	
P 30		P 80		P130		P180	
P 31		P 81		P131		P181	
P 32		P 82		P132		P182	
P 33		P 83		P133		P183	
P 34		P 84		P134		P184	
P 35		P 85		P135		P185	
P 36		P 86		P136		P186	
P 37		P 87		P137		P187	
P 38		P 88		P138		P188	
P 39		P 89		P139		P189	
P 40		P 90		P140		P190	
P 41		P 91		P141		P191	
P 42		P 92		P142		P192	
P 43		P 93		P143		P193	
P 44		P 94		P144		P194	
P 45		P 95		P145		P195	
P 46		P 96		P146		P196	
P 47		P 97		P147		P197	
P 48		P 98		P148		P198	



INSTALLATION
MANUAL
(SOFT M: 5.2x)
(SOFT T: 6.2x)

维护

.....
.....

机床参数设置表

维护

.....
.....

P 0		P 50		P100		P150	
P 1		P 51		P101		P151	
P 2		P 52		P102		P152	
P 3		P 53		P103		P153	
P 4		P 54		P104		P154	
P 5		P 55		P105		P155	
P 6		P 56		P106		P156	
P 7		P 57		P107		P157	
P 8		P 58		P108		P158	
P 9		P 59		P109		P159	
P 10		P 60		P110		P160	
P 11		P 61		P111		P161	
P 12		P 62		P112		P162	
P 13		P 63		P113		P163	
P 14		P 64		P114		P164	
P 15		P 65		P115		P165	
P 16		P 66		P116		P166	
P 17		P 67		P117		P167	
P 18		P 68		P118		P168	
P 19		P 69		P119		P169	
P 20		P 70		P120		P170	
P 21		P 71		P121		P171	
P 22		P 72		P122		P172	
P 23		P 73		P123		P173	
P 24		P 74		P124		P174	
P 25		P 75		P125		P175	
P 26		P 76		P126		P176	
P 27		P 77		P127		P177	
P 28		P 78		P128		P178	
P 29		P 79		P129		P179	
P 30		P 80		P130		P180	
P 31		P 81		P131		P181	
P 32		P 82		P132		P182	
P 33		P 83		P133		P183	
P 34		P 84		P134		P184	
P 35		P 85		P135		P185	
P 36		P 86		P136		P186	
P 37		P 87		P137		P187	
P 38		P 88		P138		P188	
P 39		P 89		P139		P189	
P 40		P 90		P140		P190	
P 41		P 91		P141		P191	
P 42		P 92		P142		P192	
P 43		P 93		P143		P193	
P 44		P 94		P144		P194	
P 45		P 95		P145		P195	
P 46		P 96		P146		P196	
P 47		P 97		P147		P197	
P 48		P 98		P148		P198	



INSTALLATION
MANUAL
(SOFT M: 5.2x)
(SOFT T: 6.2x)

维护

.....
.....

机床参数设置表

维护

.....
.....

P 0		P 50		P100		P150	
P 1		P 51		P101		P151	
P 2		P 52		P102		P152	
P 3		P 53		P103		P153	
P 4		P 54		P104		P154	
P 5		P 55		P105		P155	
P 6		P 56		P106		P156	
P 7		P 57		P107		P157	
P 8		P 58		P108		P158	
P 9		P 59		P109		P159	
P 10		P 60		P110		P160	
P 11		P 61		P111		P161	
P 12		P 62		P112		P162	
P 13		P 63		P113		P163	
P 14		P 64		P114		P164	
P 15		P 65		P115		P165	
P 16		P 66		P116		P166	
P 17		P 67		P117		P167	
P 18		P 68		P118		P168	
P 19		P 69		P119		P169	
P 20		P 70		P120		P170	
P 21		P 71		P121		P171	
P 22		P 72		P122		P172	
P 23		P 73		P123		P173	
P 24		P 74		P124		P174	
P 25		P 75		P125		P175	
P 26		P 76		P126		P176	
P 27		P 77		P127		P177	
P 28		P 78		P128		P178	
P 29		P 79		P129		P179	
P 30		P 80		P130		P180	
P 31		P 81		P131		P181	
P 32		P 82		P132		P182	
P 33		P 83		P133		P183	
P 34		P 84		P134		P184	
P 35		P 85		P135		P185	
P 36		P 86		P136		P186	
P 37		P 87		P137		P187	
P 38		P 88		P138		P188	
P 39		P 89		P139		P189	
P 40		P 90		P140		P190	
P 41		P 91		P141		P191	
P 42		P 92		P142		P192	
P 43		P 93		P143		P193	
P 44		P 94		P144		P194	
P 45		P 95		P145		P195	
P 46		P 96		P146		P196	
P 47		P 97		P147		P197	
P 48		P 98		P148		P198	



INSTALLATION
MANUAL
(SOFT M: 5.2x)
(SOFT T: 6.2x)

维护

.....
.....

机床参数设置表

维护

.....
.....

串行线 1 的机床参数

4.5 节

P 0		P 8		P 16		P 24	
P 1		P 9		P 17		P 25	
P 2		P 10		P 18		P 26	
P 3		P 11		P 19		P 27	
P 4		P 12		P 20		P 28	
P 5		P 13		P 21		P 29	
P 6		P 14		P 22		P 30	
P 7		P 15		P 23		P 31	

串行线 2 的机床参数

4.5 节

P 0		P 8		P 16		P 24	
P 1		P 9		P 17		P 25	
P 2		P 10		P 18		P 26	
P 3		P 11		P 19		P 27	
P 4		P 12		P 20		P 28	
P 5		P 13		P 21		P 29	
P 6		P 14		P 22		P 30	
P 7		P 15		P 23		P 31	

以太网机床参数

4.6 节

P 0		P 8		P 16		P 24	
P 1		P 9		P 17		P 25	
P 2		P 10		P 18		P 26	
P 3		P 11		P 19		P 27	
P 4		P 12		P 20		P 28	
P 5		P 13		P 21		P 29	
P 6		P 14		P 22		P 30	
P 7		P 15		P 23		P 31	

PLC 机床参数

4.7 节

P 0		P 25		P 50		P 75	
P 1		P 26		P 51		P 76	
P 2		P 27		P 52		P 77	
P 3		P 28		P 53		P 78	
P 4		P 29		P 54		P 79	
P 5		P 30		P 55		P 80	
P 6		P 31		P 56		P 81	
P 7		P 32		P 57		P 82	
P 8		P 33		P 58		P 83	
P 9		P 34		P 59		P 84	
P 10		P 35		P 60		P 85	
P 11		P 36		P 61		P 86	
P 12		P 37		P 62		P 87	
P 13		P 38		P 63		P 88	
P 14		P 39		P 64		P 89	
P 15		P 40		P 65		P 90	
P 16		P 41		P 66		P 91	
P 17		P 42		P 67		P 92	
P 18		P 43		P 68		P 93	
P 19		P 44		P 69		P 94	
P 20		P 45		P 70		P 95	
P 21		P 46		P 71		P 96	
P 22		P 47		P 72		P 97	
P 23		P 48		P 73		P 98	
P 24		P 49		P 74		P 99	



INSTALLATION
MANUAL
(SOFT M: 5.2x)
(SOFT T: 6.2x)

维护

.....
.....

机床参数设置表

维护

.....
.....

清除

单元内积聚的灰尘就像屏幕一样阻止内部电路产生的热量合理散发，将导致 CNC 过热，因此可能导致 CNC 内部电路过热和损坏。

另一方面，积聚的灰尘有时会成为电导体，使内部电路短路，特别是在高湿度的情况下。

要清除操作面板和监视器上的灰尘，用柔软的布和去离子水或没有磨粒的皂化水或 75° 的酒精进行清除。

不要采用高压空气清除单元，因为它们可以产生静电放电。

前操作面板可以抵抗下列物质：

- 油脂和矿物油。
- 硷和漂白剂。
- 可溶的清洁剂。
- 酒精。

警告：



要检查保险，首先要将 CNC 的插头从主电源上拔下。

- 如果 CNC 在合闸后不启动，检查保险是否安装合适。

避免溶解

- 氯、碳氢化合物，脂和醚等物质可能溶解损坏前操作面板。

不要打开单元

- 只有 Fagor 公司授权的人员才能打开该单元。

在该单元连接在 AC 电网时，不要处理连接器

- 在处理连接器前(输入/输出, 反馈等), 要确保单元没有连接在 AC 电网上。

注意：

- Fagor 公司对于因粗暴违反这些基本的安全规则引起的财产和人身损害概不负责。



INSTALLATION
MANUAL
(SOFT M: 5.2x)
(SOFT T: 6.2x)

维护

.....
.....

维护

维护

.....
.....



INSTALLATION
MANUAL
(SOFT M: 5.2x)
(SOFT T: 6.2x)

维护

.....
.....

维护

维护

.....
.....

