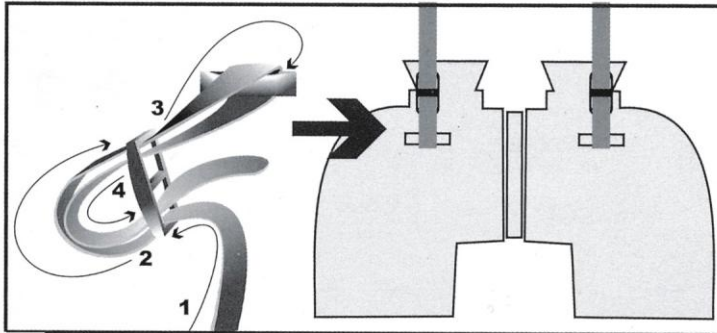


Onick[®]

望远镜使用说明书

• 感谢您购买我公司生产的军用望远镜系列产品。为了正确使用产品，请按您所购型号详细阅读说明说明书。并请妥善保管以便日后查询。

• 使用前请先装好随产品配送的镜带。附图1



附图 1

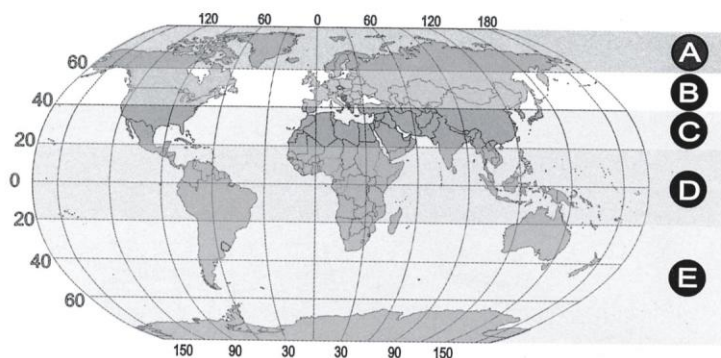
• 带电池照明的产品使用前请在产品电池盒内放置随产品赠送的电池。☞ 10页 更换电池 附图13

注意

• 请勿使用望远镜直接观察太阳，以免眼球灼伤。

• 视场内置方位指示的产品在存放和使用时应避开磁性物质（如火炮、坦克、战车、高压线、变电站、磁铁矿、电磁器件），以避免罗盘指向误差或不工作。

• 为使罗盘能在地球的每个地方精确工作，我们按国际标准将全球划分为ABCDE共5个区域，在购买带罗盘望远镜时请先参照附图2选择罗盘系列。



附图2

- A系列 北纬60度以北的国家，包括整个加拿大地区
- B系列 北纬40度到北纬60度之间的国家和地区
- C系列 北纬20度到北纬40度之间的国家和地区
- D系列 北纬20度以南至南纬20度地区的国家和地区
- E系列 非洲的安哥拉、赞比亚以南地区，大洋洲地区

注：在望远镜镜体上标有区域识别号。由于中国及部分国家和地区适用C系列，故C系列不再标注。

目录

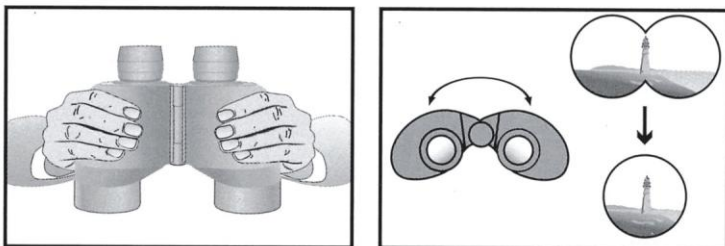
1	准备工作.....	2
2	装定目距.....	2
3	装定视度.....	2
4	带罗盘系列望远镜使用说明.....	3
5	不带罗盘系列望远镜使用说明.....	11
6	保养要点.....	17
7	注意事项.....	17
8	贮存.....	17
9	维修.....	17
10	声明.....	17

准备工作

- 使用望远镜观察建议按以下顺序来操作。

装定目距

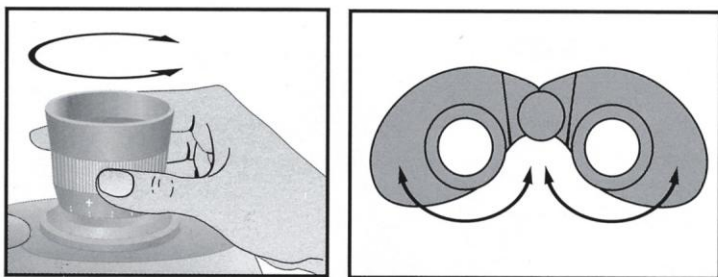
- 双眼通过望远镜观察景物，转动望远镜镜体，使左、右两视场重合为一个圆的视场。附图3



附图3

装定视度

- 手持望远镜正对观察目标，闭上一只眼，转动一边目镜组，直至观察目标清晰，再转动另一组目镜组，使双眼都能清晰的看到目标为止。附图4

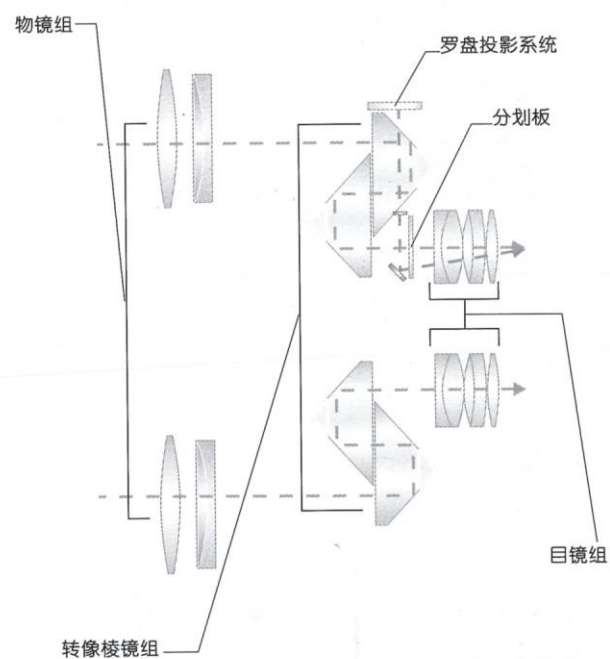


附图4

产品结构

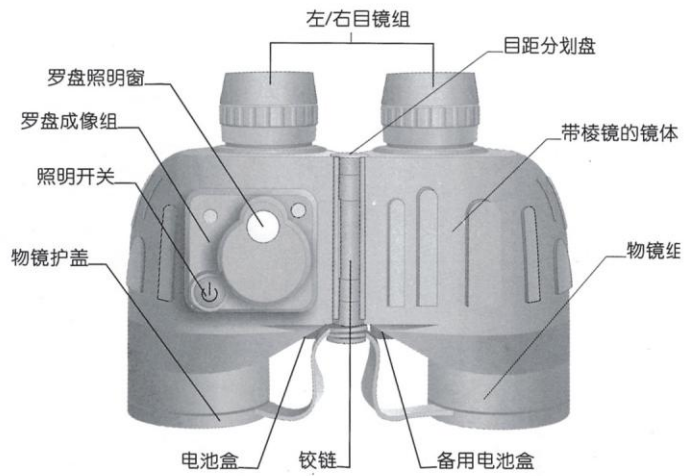
带罗盘系列望远镜产品是一种视场内置方位指示和距离估算分划板的双目军用望远镜。由光学系统和结构系统两大部分组成。

- 光学系统示意图（附图5）



附图5

• 结构系统主要构成示意图（附图6）



附图6

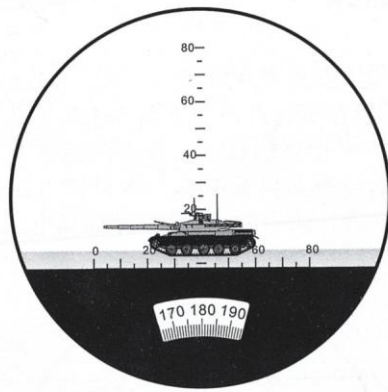
带罗盘系列望远镜产品性能特性满足《望远镜通用规范》GJB1240标准要求，产品环境试验满足《军用设备环境试验方法》/GJB150及MIL-STD-810试验方法的要求。

分划板的使用

• 1)使用分划板测方位角

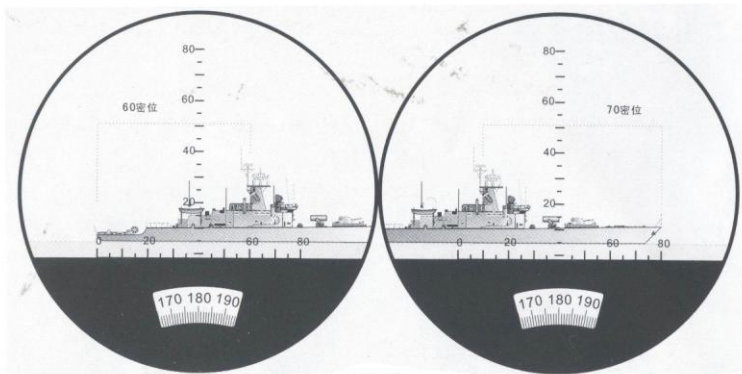
目标（任意两目标或一目标的两端,以下均简称为目标）对望远镜在水平方向的夹角称为方位角。

a 当目标的方位角小于方位分划测角范围（80密位）时，使某一刻线对准目标一端，看目标另一端的刻线值，即可测得目标方位角。如附图7所示目标“坦克”的方位角为（20-60）40密位。



附图7

b 当目标的方位角大于方位分划测角范围（80密位）时，可借助于目标间任一垂直形目标（如巡洋舰上的指挥塔）进行分段测量，将每段测得的值相加，即可得出目标方位角。如附图8所示，目标“巡洋舰”的方位角（第一段为60密位，第二段为70密位，相加共130密位）130密位。



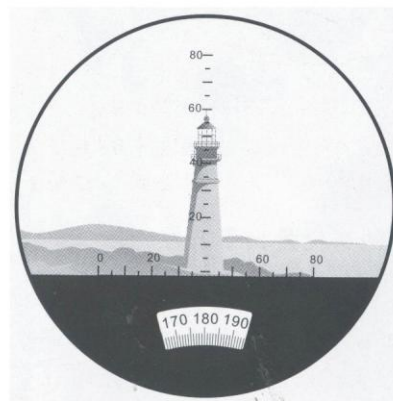
附图8

• 2) 使用分划板测高低角

目标对望远镜在垂直方向的夹角为高低角。

a 与测目标方位角相似。当目标的高低角较小时，一般选中下部零位刻线对准目标下端，看目标上端的刻线值，即可测得目标高低角，如附图9所示，目标高低角为(00-60)60密位。

6

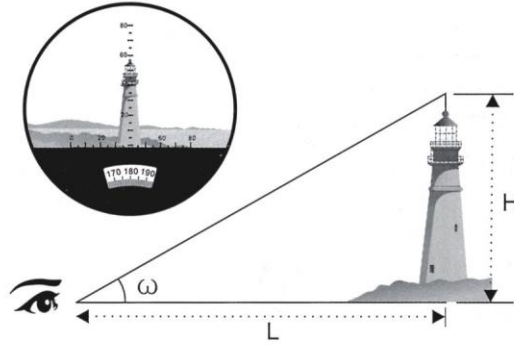


附图9

b 当目标的高低角大于高低分划测角范围时，同测方位角一样，可采用分段测量法。

• 3) 使用分划板测距

密位分划刻线可用于对目标进行测距如附图10所示。



附图10

7

测距公式： $L(\text{km}) \approx H(\text{m})/K$

其中：

L—观察者至目标距离(单位：km)。

H—目标高度(单位：m)

K—测出的目标高低角或方位角(单位：密位)

测距时，应先估计目标的高度(或宽度)，再测出目标的高低角(或方位角)，即可由公式计算出观察者至目标的距离。

示例1:

观察者观测到一灯塔，其高度约为： $H=25\text{m}$

测得该目标高低角为： $K=0-60$

得： $L=H/K=25/60=0.4166\text{km}=416.6\text{m}$

即观察者至该目标的距离为： $0.4166\text{km}=416.6\text{m}$

示例2:

观察者观测到一成年男子，其身高约为： $H=1.7\text{m}$

测得该目标高低角为： $K=0-40$

得： $L=H/K=1.7/40=0.0425\text{km}=42.5\text{m}$

即观察者至该目标的距离为： $0.0425\text{km}=42.5\text{m}$

• 4) 使用分划板测量尺寸

由测距公式，可得： $H=L \times K$

测目标尺寸时，应先估算出目标的距离（单位：km），再测目标的高低角或方位角，由上式计算目标的尺寸。

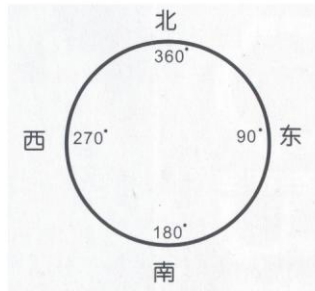
示例：已知某目标距观测点 0.6km ，并测出其高低角为 $0-30$ ，方位角为 $0-60$ ，可计算得：

其高度尺寸为： $0.6 \times 30=18\text{m}$

其宽度尺寸为： $0.6 \times 60=36\text{m}$

罗盘的使用

• 当您使用望远镜观察时，可方便地通过右目镜读取目标的方位角。罗盘每一分度为 1° ，当被观察目标在您的正北方时，罗盘显示为 360° ，并遵循顺时针关系，即 90° 时表示目标在您正东方， 180° 时表示在正南方， 270° 时表示在正西方。附图11



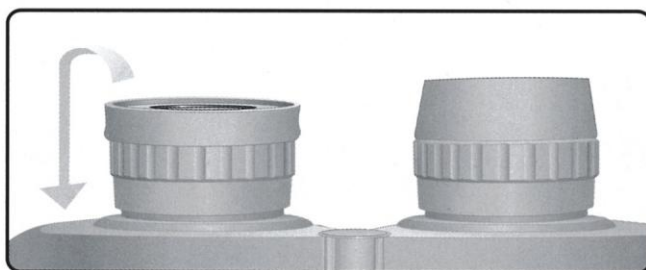
附图11

• 为使罗盘指示更准确，在使用罗盘测量方位时，应尽量避开磁性物质（如火炮、坦克、高压线、变电站、磁铁矿、电磁器件等），以免造成观察误差和罗盘灵敏度降低，并使望远镜保持水平，俯仰角不能超过正负 15° 以保持地磁线与磁针的相对垂直，让被观察目标位于分划中心处，以减少测量误差。

• 在黄昏等环境光线较暗时，您可以持续按下罗盘照明灯开关。

戴防毒面具或配戴眼镜条件下使用

- 带罗盘系列望远镜橡胶眼罩可向下翻折。（附图12）



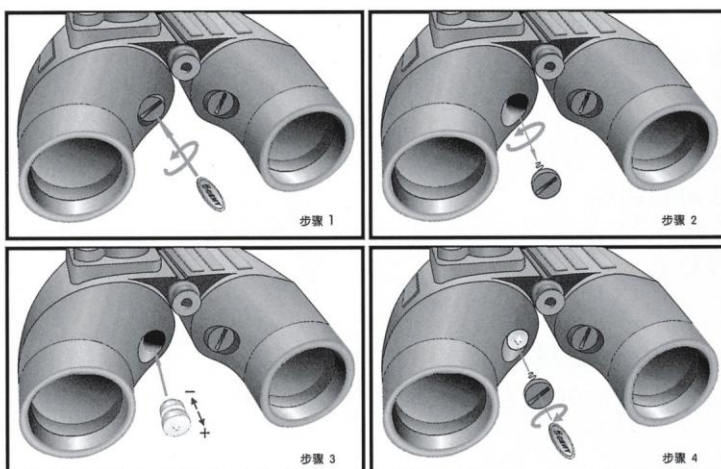
附图12

更换电池

• 带电池的望远镜在使用一段时间或长时间放置电力会减小或电量耗尽。应及时更换新的电池。

注意

• 更换电池时，应两节电池同时更换。望远镜长期不用时，请将电池取出。（附图13）



附图13

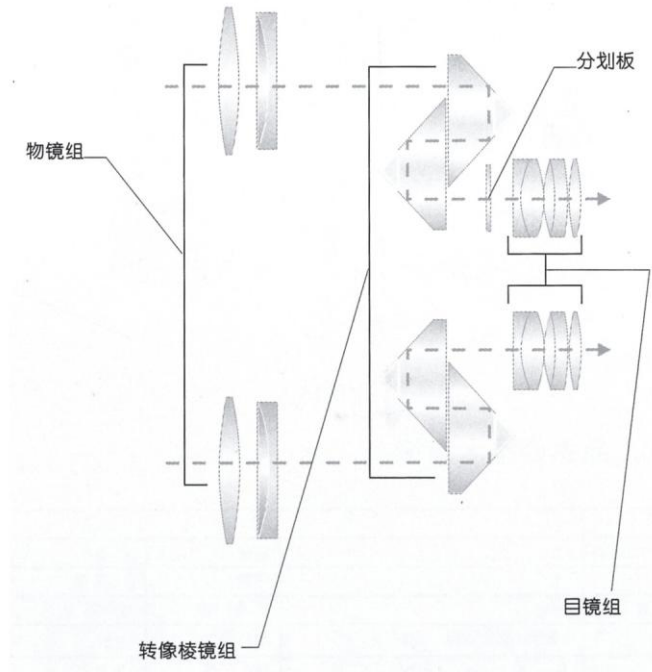
如何连接三脚架

- 带罗盘系列望远镜配置有标准1/4英寸三脚架螺纹接孔可通过转接头与三脚架连接实现定点观测。

产品结构

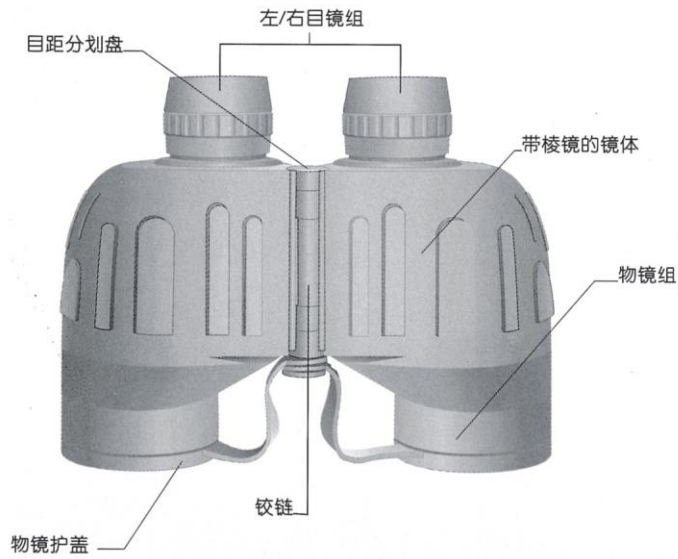
不带罗盘系列望远镜产品是一种带距离估算分划板的双目军用望远镜。由光学系统和结构系统两大部分组成。

- 光学系统示意图 (附图14)



附图14

• 结构系统主要构成示意图（附图15）

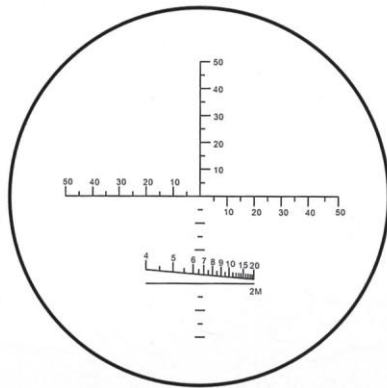


附图15

不带罗盘系列望远镜产品性能特性满足《望远镜通用规范》GJB1240标准要求，产品环境试验满足《军用设备环境试验方法》/GJB150及MIL-STD-810试验方法的要求。

分划板的使用

• 分划板上刻有水平分划和垂直分划，在下方刻有固定标高测距分划线（附图16）。水平分划和垂直分划以密位为单位，每一小格格值为5密位，大格格值为10密位。水平分划也称为方位分划，垂直分划也称为高低分划。密位分划可用于测量目标的方位角、高低角、距离、尺寸等；固定标高测距分划线可用于对标高为2米的常见目标进行快速测距。

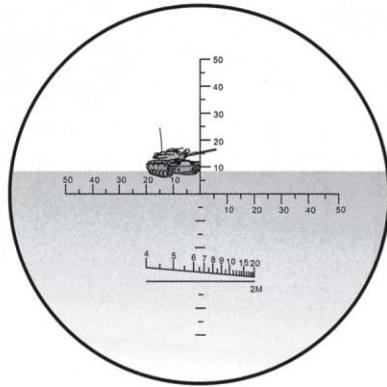


附图16

• 1) 使用分划板测方位角

目标（任意两目标或一目标的两端，以下均简称为目标）对望远镜在水平方向的夹角称为方位角。

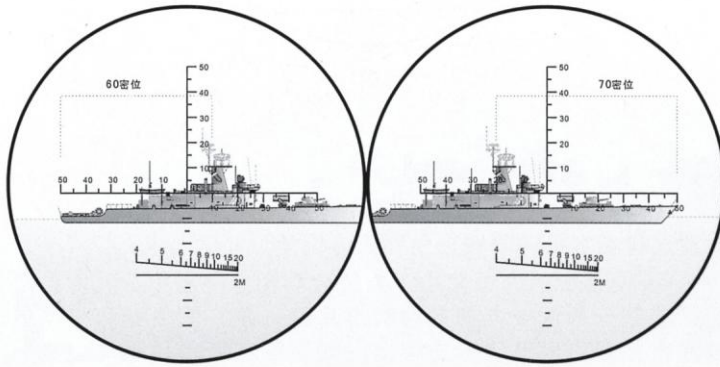
a 当目标的方位角小于方位划分测角范围（ ± 50 密位）时，使某一刻线或端部刻线对准目标一端，看目标另一端的刻线值，即可测得目标方位角。如附图17所示目标“坦克”的方位角为（20-00）20密位。



附图17

b 当目标的方位角大于方向分划测角范围 (± 50 密位) 时, 可借助于目标间任一竖直形目标 (如巡洋舰上的指挥台) 进行分段测量, 将每段测得的值相加, 即可得目标方位角。如附图18所示, 目标“巡洋舰”的方位角为 (第一段 60密位, 第二段70密位, 相加共130密位) 130密位。

14

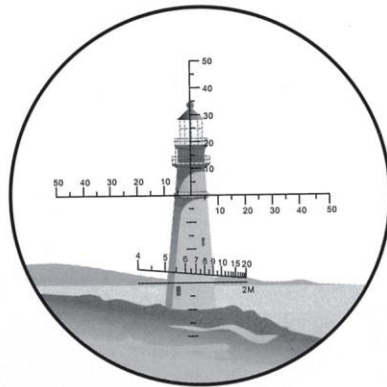


附图18

- 2) 使用分划板测高低角



目标对望远镜在垂直方向的夹角称为高低角。

a 与测目标方位角相似。当目标的高低角较小时，一般选中间刻线对准目标下端，看目标上端的刻线值，即可测得目标高低角。分划板下部刻有无刻度的密位刻线，当目标的高低角较大时，可用其中任一时刻线对准目标下端，看目标上端的刻线值，测量目标高低角，此时需观测者判断下端刻度线的密位值，如附图19所示，上端读数为35，下端读数为40，目标高低角（上端值加下端值共75密位）为75密位。



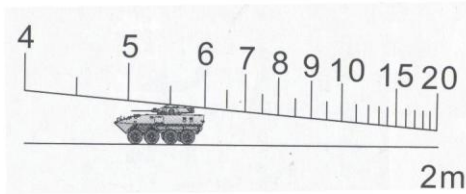
附图19

b 当目标的高低角大于高低分划测角范围时，同测方位角一样，可采用分段测量法。

- 3) 使用分划板测距  7页
- 4) 使用分划板测量尺寸  8页

- 5) 固定标高快速测距

- 固定标高测距分划由一水平线和一条斜线组成，以假定目标高为： $H=2m$ 换算刻制，实现对车辆、成人等通常目标快速测距。测距时，使目标投影刚好被夹在水平线和斜线之间，投影与斜线相切的刻度值即为目标距离（单位：100m）。如附图20所示，高2m的目标距观察者550m。

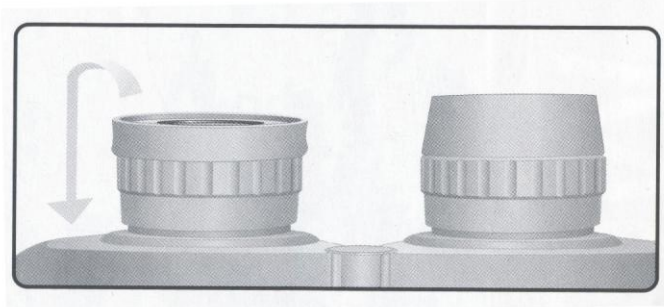


附图20

戴防毒面具或配戴眼镜条件下使用

- 不带罗盘系列望远镜橡胶眼罩可向下翻折。（附图21）

16



附图21

如何连接三脚架

- 不带罗盘系列望远镜配置有标准1/4英寸三脚架螺纹接孔，可通过转接头与三脚架连接实现定点观测。

保养要点

- 不要用手指触摸镜片，注意镜片不被硬物划伤。
- 不用时，请将视度分划手轮向下旋转至最低位置，佩戴上防尘护盖，再放入镜包。
- 清洁时用清洁柔软镜布将玻璃表面的灰尘掸去，再轻轻擦拭镜片。严禁用手指、油布、纸张等擦拭，以免将玻璃表面划伤。擦布应保持清洁，放入望远镜背包备用。
- 镜片上若被油渍脏点污染，可用柔软的棉布或丝绸和少量工业用酒精轻轻擦拭。

注意事项

- 该产品为精密光学观察仪器，使用及保管应遵循以下原则：
 - 存放带有罗盘的产品应远离磁性物质，以免造成罗盘灵敏度降低。
 - 转动视度分划手轮时不要用力过大，当转动至极限位值就不能再用力猛拧，以免损坏目镜组。
 - 搬动望远镜时应轻拿轻放，避免用力过猛或碰撞。携带时应避免剧烈振动。

贮存

- 长时间存放该产品应选择环境干燥的地方，建议使用干燥剂，带罗盘产品存放时必须远离磁性物质。

维修

- 若发现望远镜有故障，不要自行拆卸修理，及时退还Onick代理商或Onick 中国服务中心修理。

声明

- Onick努力追求技术进步，保留对该系列产品的改进换代权利。如有改进和换代，以实际产品为准。