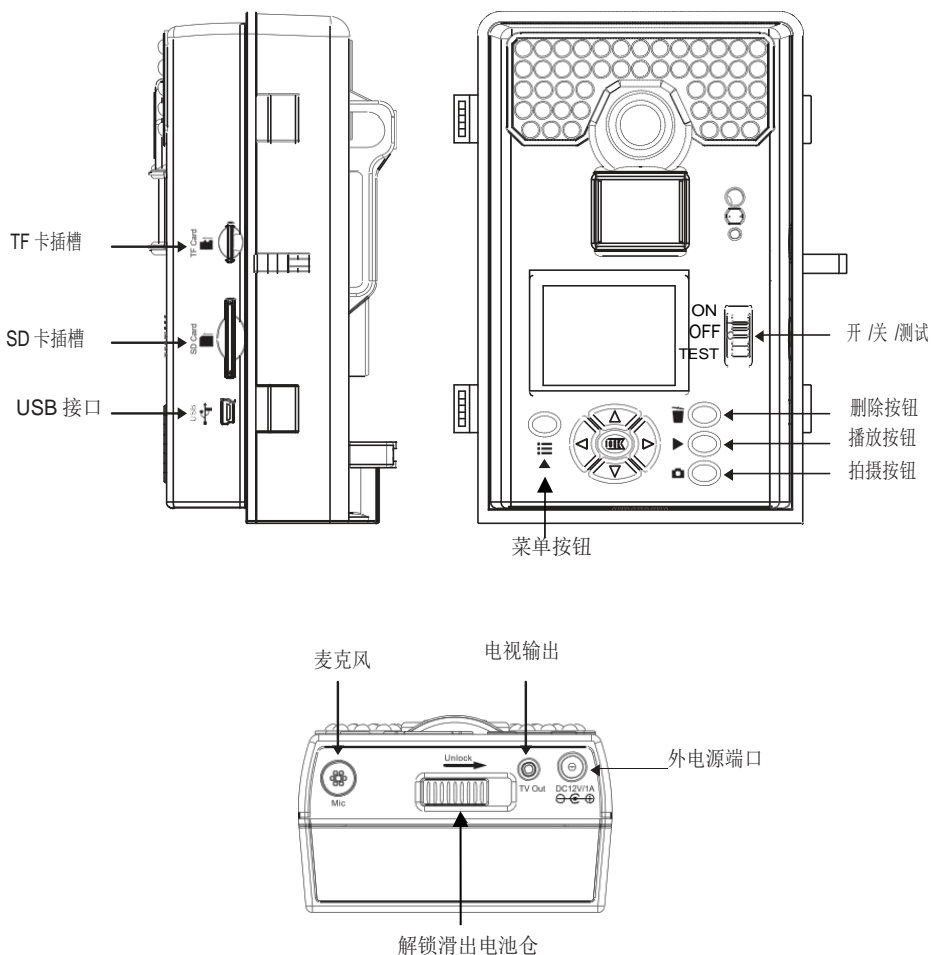


AM-999V 野生红外相机

Onick

相机概览



拍摄模式

相机有 5 ▲/下 ▼按钮选择所需模式。按 **OK** 按钮 保存模式返回相机设置菜单。请参考本手册的拍摄部分的细节。

拍照

当传感器检测到动物时相机会拍摄一张照片。



录像

当传感器检测到动物时相机会拍摄一段录像。在白天，相机拍摄 5s、15s、30s、60s 或者 90s 的录像；在晚上，相机拍摄最长 20s 的录像。



定时拍摄

相机在白天某个特定时间间隔拍照后把照片组合成一个定时拍摄的录像。相机在一天之内拍摄 2 次录像，一次是在拂晓，一次是在傍晚。拂晓的定时录像是在太阳升起的前 15 分钟拍摄的，傍晚的定时录像是太阳下 ft 后的 15 分钟拍摄的。相机会自动检测日出日落时间并相应地调整相机自身系统时间。定时拍摄的录像保存在 SD 卡的 DCIM 文件夹。注意：需要 24 小时才能准确地调整正确的日出日落时间。因此默认情况下，相机在早上 5:45 定时拍摄录像和傍晚 18:15 定时拍摄录像。在菜单选择恢复出厂设置可以重置默认日出日落时间。



混合拍摄

相机在白天定时拍摄在夜晚移动侦测，入夜后 30 分钟进入移动侦测模式，红外线传感器启动拍摄黑白照片。



移动侦测

当传感器检测到动物时相机会拍摄照片，在设置窗口里选择拍摄照片的数量，照片保存在 SD 卡的 DCIM 文件夹。



时间设置

在时间设置窗口里设置日期和时间，使用上▲/下 ▼按钮改变月的值。

按 **左**

◀/ ▶移动到下一选项。按 **OK** 按钮保存设置。日期和时间在相机电量变化之间才能保存，时间不会因为夏令时自动调整。



数码变焦

用户可以选择 ▲/下 ▼按钮选择
按 **OK** 按钮保存模式返回相机设置菜单。

所需模式。



照片分辨率 图像质量越高消耗更多的内存，然而，更高的分辨率，图像更清晰——特别是放大图像的时候。有 4 个图像质量设置：12 MP、8 MP、5 MP 和 2MP。按上▲/下▼按钮选择所需模式。按 **OK** 按钮保存模式返回相机设置菜单。请参考本文档规范的部分细节的图像存储基于照片质量。



连拍张数

此参数会影响每个出发拍摄照片的数量，可以拍摄 1-9 张。



录像分辨率

录像分辨率可设置为 VGA 或者 HD，分辨率越高消耗更多的内存，然而，更高的分辨率，录像更清晰。

- ▶ 1280 x 720
- ▶ 1920 x 1080

按上▲/下▼按钮选择所需模式。按 **OK** 按钮保存模式返回相机设置菜单。



录像长度 当你在拍摄模式中选择了录像，当传感器检测到动物时相机会拍摄一段 ▲/下▼按钮选择所需模式。

按 **OK** 按钮保存模式返回相机设置菜单。拍摄夜晚黑白录像的最大长度是 20s。



音频录制 用户可以选择开启或关闭音频录制。当你在拍摄模式中选择了录像 并开启音频录制，当传感器检测到动物时相机会录制音频和录像。 ▲/下 ▼按钮选择所需模式。按 **OK** 按钮保存模式返回相机设置菜单。



电视输出

- ▶ PAL
- ▶ NTSC



电源管理

- ▶ 正常
- ▶ 实时



感应时间间隔 感应时间间隔是指传感器停留多久时间才会触发工作检测到动物。改变感应时间间隔：按上 ▲/下 ▼按钮选择所需模式。按 **OK** 按钮保存模式返回相机设置菜单。感应时间间隔可以设置为1秒-59分59秒。



定时拍摄

- ▶ 00 时 00 分 00 秒



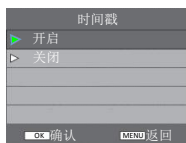
时间段设定

- ▶ 00 时 00 分 00 时 00 分



时间戳

- ▶ 开启
- ▶ 关闭



温度单位 每张照片上印有温度标志，可以选择华氏度和摄氏度。改变温度单位：▲/下▼按钮选择所需模式。按 **OK** 按钮保存模式返回相机设置菜单。

- ▶ 华氏度
- ▶ 摄氏度



电源计算

- ▶ 百分比
- ▶ 天



频率

- ▶ 50Hz
- ▶ 60Hz



相机名称 照片上印有相机名称，在很多相机同时使用的情形下更容易区分。改变 ◀/右▶按钮选择所需模式，按上▲/下▼按钮选择所需字符（A-Z、0-9）。按 **OK** 按钮保存模式返回相机设置菜单。



安全设置

- ▶ 关闭
- ▶ 开启



纬度

（默认值 000.000000 S）-全球定位系统，用户可以手动输入 000.000000 N 或 S 到 179.999999N 或 S 的位置，从而更好地更有策略地进行跟踪。纬度信息会在照片的详细信息显示。如何定位：按上 ▲/下▼导航按钮 ◀/右▶按钮选择所需模式。按 **OK** 按钮保存模式返回相机设置 菜单。



经度

(默认值 000.000000 E) -全球定位系统, 用户可以手动输入 000.000000 E 或 W 到 179.999999E 或 W 的位置, 从而更好地更有策略地进行跟踪。经度信息会在照片的详细信息显示。如何定位: 按上▲/下▼导航按钮填写所需数值, 按左◀/右▶按钮选择所需模式。按 **OK** 按钮保存模式返回相机设置 菜单。



报警模式

- ▶ 单首次
- ▶ 单首重复
- ▶ 全部重复



报警定时

- ▶ 关闭
- ▶ 开启



无线 SD 卡

- ▶ 开启
- ▶ 关闭



语言

- ▶ English
- ▶ German
- ▶ Russian
- ▶ French
- ▶ Jazyk
- ▶ 日本語
- ▶ SPRAK
- ▶ 简体中文



格式化

- ▶ 取消
- ▶ 确认



恢复出厂设置

- ▶ 取消
- ▶ 确认



系统版本&升级

- ▶ 固件版本
- ▶ 固件更新



相机规格

高清视频(1280 x 720p, 30fps) 音频

(1920x1080, 15fps)音频

12.0MP 图像

2英寸彩色液晶图片/视频回顾

放 启动速度< 1s

定时拍摄

48 红外线闪光灯(100 英尺)

FOV50 度

连拍照片张数: 1-9 测试模

式

防水等级 IPx6

MP3 声音播放

时间、日期、月相、温度和相机名称戳 支持最大

32GB SD 卡

8 节 AA/LR6 电池供电

多种语言: English、 German、 Russian、 French、 Japanese、 Jazyk、 SPRAK、 简体中文

05 : 59:53

10/28/14

29 ·75^{inHg} 25°C

☾ 0000000000

月相

月相的图标如下:



包装清单:

项目编号	项目名称	数量
1	相机	1
2	绑带	1
3	说明书	1
4	USB 连接线	1
5	TV 连接线	1