



WR□ 系列

炉顶热电偶**应用**

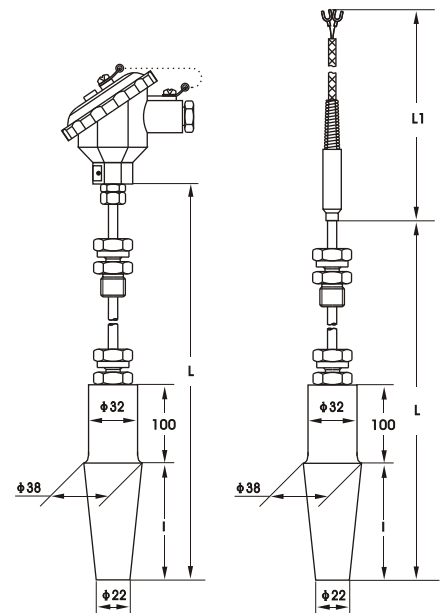
适合于电厂锅炉炉顶及其它须远距离、高压测温场合。

主要技术参数

- 电气出口：M16X1.5
- 连接尺寸：M16X1.5
- 防护等级：IP65

型号及规格

型号	分度号	测温范围℃	公称压力	流速	规格		
					L	I	
WRN-0313 WRN ₂ -0313	K	0~800	≤30MPa	≤100m/s	1000	50	
WRE-0313 WRE ₂ -0313	E	0~600			2000		
WRN-0913 WRN ₂ -0913	K	0~800			3000		
					4000		
					5000		
WRE-0913 WRE ₂ -0913	E	0~600			6000		100
					8000		150
					10000		
					12000		
					20000		
					25000		



- ★: 1) 热电偶 I 级、热电阻 A 级按协议订货;
2) 保护管材质为 1Cr18Ni9Ti, 其余材质根据协议订货;