



简介

MH850X是一颗高效率的LED驱动芯片，采用了SOT23封装形式，仅需要一颗电容和一个普通二极管，便可以三节干电池驱动5W的LED灯。MH850X通过自锁开关控制可以实现亮度调节和暴闪功能循环。

特点

工作电压：2.5V~5V

内置循环调光模式

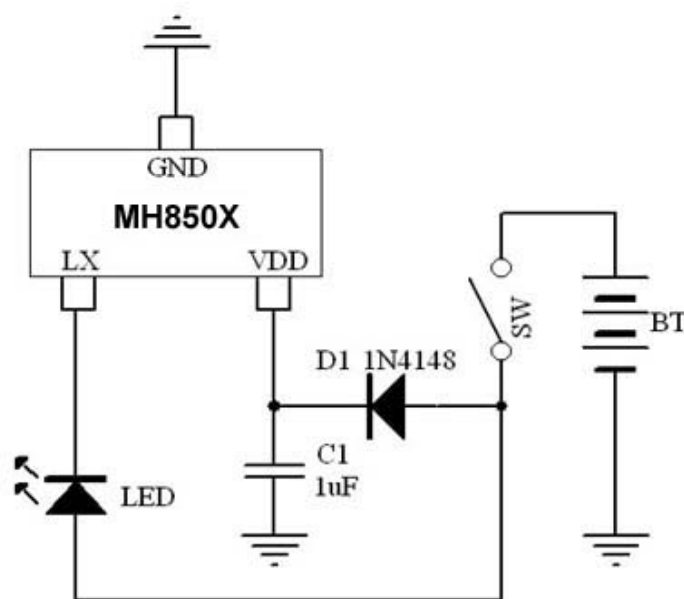
效率：92%

封装方式：SOT23-3

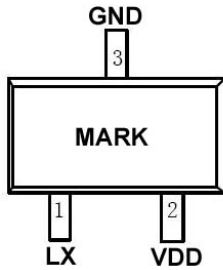
推荐应用

LED高亮手电筒、LED闪灯玩具、LED自行车灯、LED头灯

典型应用电路



脚位定义

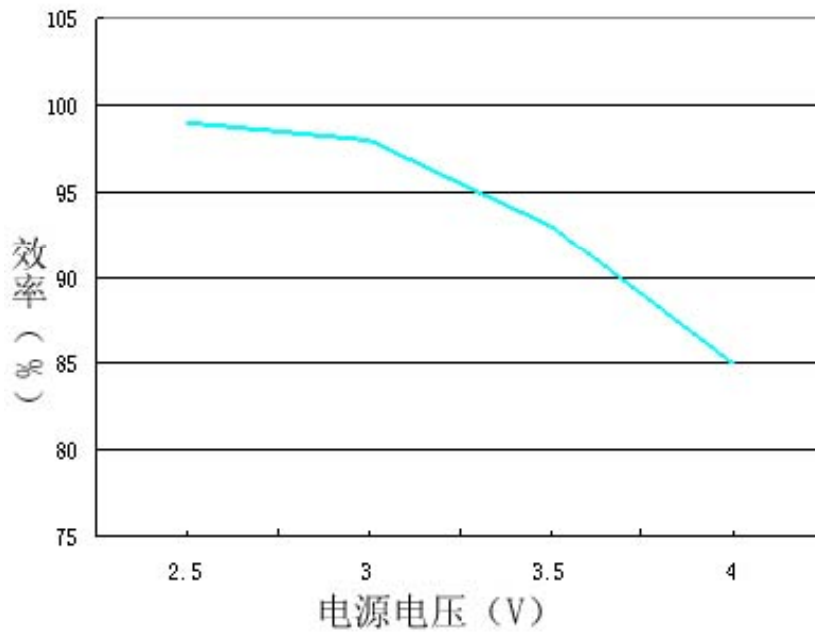


Pin No.	Pin Name	Description
SOT23-3		
1	LX	开关
3	VDD	输入电压
2	GND	地

选型指南

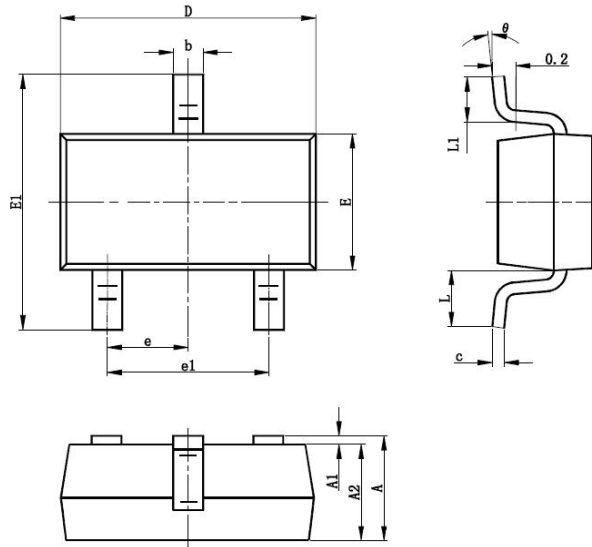
型号	内置功能数	功能描述
MH8505	5	全亮、50%亮、25%亮、暴闪、SOS 循环
MH8503	3	全亮、25%亮、暴闪

特性曲线





SOT23-3 Package Outline



Symbol	Dimensions In Millimeters		Dimensions In Inches	
	Min	Max	Min	Max
A	1.050	1.250	0.041	0.049
A1	0.000	0.100	0.000	0.004
A2	1.050	1.150	0.041	0.045
B	0.300	0.400	0.012	0.016
c	0.100	0.200	0.004	0.008
D	2.820	3.020	0.111	0.119
E	1.500	1.700	0.059	0.067
E1	2.650	2.950	0.104	0.116
e	0.950 TYP		0.037 TYP	
e1	1.800	2.000	0.071	0.079
L	0.700REF		0.028REF	
L1	0.300	0.600	0.012	0.024
θ	0	8	0	8