

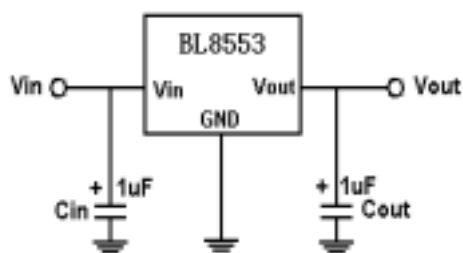
特点：

- 低功耗：7 μ A (Typ.)
- 最大输出电流：400mA^{*1}
- 最小输入输出电压差：
250mV@100mA (Vout=2.0V)
470mV@200mA (Vout=2.0V)
- 输入电压范围：2.0V ~ 10V
- 输出电压范围：1.5V~6.0V (可根据用户需求定制，以 0.1V 步进)
- 输出电压精度： $\pm 2\%$ ($\pm 1\%$ 精度可定制)
- 具备过流保护功能

*1 . 请注意在输出大电流时的封装容许功耗。

用途：

- 电池供电设备的电源稳压
- RF,MP3,DSC,PDA 等产品的电源管理
- 电压参考源
- 开关电源的后级稳压

BL8553 典型应用图：

NOTE1：对于所有应用电路均推荐使用输入旁路电容 Cin 为 1 μ F 钽电容。

NOTE2：为保证电路的稳定性，在输出端接 1 μ F 钽电容 Cout。

概述：

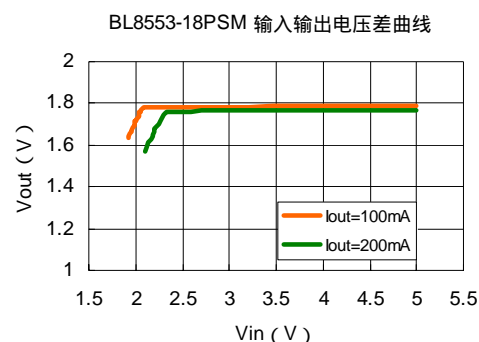
BL8553 是一款 400mA 正电压输出，低功耗低压差的线性稳压器，在输入输出电压差低至 470mV 时都可提供 200 mA (Vout=2.0V 时) 的负载电流。BL8553 的低静态功耗 (Iq=7 μ A) 可极大的提高电池使用时间。

BL8553 在 1.5V~6.0V 输出电压范围内可提供多种固定电压版本 (以 0.1V 步进)，也根据客户需求定制输出电压。

BL8553 由高精度的电压参考源、误差放大器、过流保护电路以及输出驱动电路组成。

BL8553 良好的纹波抑制能力、负载突变瞬态响应特性及温度特性，可确保芯片和电源系统的稳定性；同时在产品生产中应用先进的修正技术，保证输出电压和参考源在 $\pm 2\%$ 的高精度范围内。

BL8553 提供标准无铅化的 SOT-89-3、SOT-23-3、SOT-23-5 封装形式，根据客户需求也可以提供含铅的封装形式。

BL8553 典型特性曲线：

选型指南：

BL8553-XX X X

封装形式：

RM：SOT-23-3
 ARN：SOT-23-5
 BRN：SOT-23-5
 SM：SOT-89-3

温度范围：


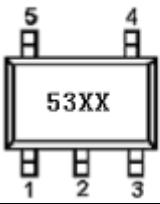
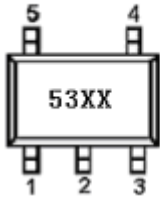

P：标准（缺省、无铅化封装）
 C：标准（客户定制）

输出电压：

15.....1.5V
 22.....2.2V
 25.....2.5V
 30.....3.0V
 35.....3.5V

 60.....6.0V

引脚排列图：

产品型号	引脚定义
BL8553- PRM	SOT-23-3  1 Vss 2 Vout 3 Vin
BL8553- PARN	SOT-23-5  1.Vin 2.Vss 3.CE 4.NC 5.Vout
BL8553- PBRN	SOT-23-5  1.Vout 2.Vss 3.Vin 4.CE 5.NC
BL8553- PSM	SOT-89-3  1 Vss 2 Vin 3 Vout

引脚定义表：

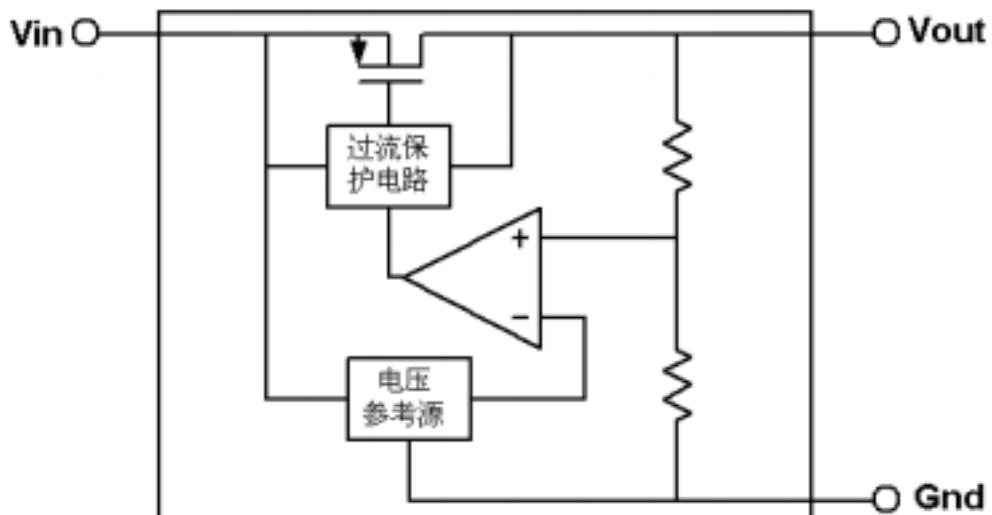
引脚号		符号	引脚描述
SOT-23-3	SOT-89-3		
1	1	Vss	接地引脚
3	2	Vin	电压输入端
2	3	Vout	输出端
-	-	NC	空脚
-	-	NC	空脚

引脚号		符号	引脚描述
SOT-23-5 (A型脚位)	SOT-23-5 (B型脚位)		
1	3	Vin	电压输入端
2	2	Vss	接地引脚
3	4	CE	使能端
4	5	NC	空脚
5	1	Vout	输出端

产品命名目录：

产品名称	输出电压规格	封装形式	产品上激光标记
BL8553-15PRM	1.5V	SOT-23-3	 1 输出电压值
BL8553-18PRM	1.8V	SOT-23-3	
BL8553-22PRM	2.2V	SOT-23-3	
BL8553-25PRM	2.5V	SOT-23-3	
BL8553-30PRM	3.0V	SOT-23-3	
-----	-----	-----	
BL8553-60PRM	6.0V	SOT-23-3	 1 输出电压值
BL8553-15PARN	1.5V	SOT-23-5	
BL8553-18PARN	1.8V	SOT-23-5	
BL8553-22PARN	2.2V	SOT-23-5	
BL8553-25PARN	2.5V	SOT-23-5	
BL8553-30PARN	3.0V	SOT-23-5	
-----	-----	-----	
BL8553-60PRN	6.0V	SOT-23-5	 1 输出电压值
BL8553-15PARN	1.5V	SOT-23-5	
BL8553-18PARN	1.8V	SOT-23-5	
BL8553-22PARN	2.2V	SOT-23-5	
BL8553-25PARN	2.5V	SOT-23-5	
BL8553-30PARN	3.0V	SOT-23-5	
-----	-----	-----	
BL8553-60PRN	6.0V	SOT-23-5	 1 输出电压值 2 生产卡号
BL8553-15PSM	1.5V	SOT-89-3	
BL8553-18PSM	1.8V	SOT-89-3	
BL8553-22PSM	2.2V	SOT-89-3	
BL8553-25PSM	2.5V	SOT-89-3	
BL8553-30PSM	3.0V	SOT-89-3	
-----	-----	SOT-89-3	
BL8553-60PSM	6.0V	SOT-89-3	

系统框图：



产品的极限参数：

输入电压 V_{in} 最大值	10V
最大节温 T_J	125°C
最大环境温度 T_A	-40°C ~ 85°C
耗散功率	
SOT-23-3	0.15W
SOT-23-5	0.25W
SOT-89-3	0.5W
贮存温度 T_s	-45°C ~ 150°C
焊接温度和时间	260°C, 10S

推荐工作条件：

名称	最小	推荐	最大	单位
输入电压范围			8	V
环境温度	-40		+125	°C

主要参数和工作特性：

(测试条件为： $C_{in}=1\mu F, C_{out}=1\mu F, T_A=25^\circ C$, 特殊说明除外)

BL8553-1.8V

参数	参数说明	测试条件	最小值	典型值	最大值	单位
V_{in}	输入电压				8	V
V_{out}	输出电压	$V_{in}=V_{out}+1.0V, I_{out}=40mA$	1.764	1.8	1.836	V
$I_{out(Max)}$	最大输出电流	$V_{in}=V_{out}+1.0V, V_{out}>1.8V*0.95$	400			mA
Dropout Voltage	输入输出电压差	$I_{out}=100mA$		300	400	mV
		$I_{out}=200mA$		600	700	
Line regulation	电压线性度	$I_{out}=40mA$ $2V \leq V_{in} \leq 8V$		0.2	0.3	%/V
Load Regulation	负载线性度	$V_{in}=2.8V$ $1mA \leq I_{out} \leq 100mA$		20	40	mV
Quiescent Current	CE 有效静态电流	$V_{in}=V_{out}+1V$		7	10	uA
Noise	输出噪声	$f=10Hz$ to $100kHz, C_{out}=1\mu F$		40		uVrms
PSRR	纹波抑制比	$F=100Hz, I_{out}=40mA, C_{out}=1\mu F$		60		dB
Temperature Coefficient	输出电压温度系数			50		ppm/°C
V_{ceh}	CE 端有效电压		$V_{in} - 0.5$		$V_{in} + 0.5$	V
V_{cel}	CE 端无效电压		0		$V_{in} - 1.2$	V

BL8553-2.0V

参数	参数说明	测试条件	最小值	典型值	最大值	单位
Vin	输入电压				8	V
Vout	输出电压	Vin=Vout+1.0V, Iout=40mA	1.96	2.0	2.04	V
Iout(Max.)	最大输出电流	Vin=Vout+1.0V, Vout>1.8V*0.95	400			mA
Dropout Voltage	输入输出电压差	Iout=100mA		250	400	mV
		Iout=200mA		470	600	
Line regulation	电压线性度	Iout=40mA 2.2V≤Vin≤8V		0.2	0.3	%/V
Load regulation	负载线性度	Vin=3.0V 1mA≤Iout≤100mA		20	40	mV
Quiescent Current	CE 有效静态电流	Vin=Vout+1V		7	10	uA
Noise	输出噪声	f=10Hz to 100kHz, Cout=1uF		40		uVrms
PSRR	纹波抑制比	F=100Hz, Iout=40mA, Cout=1uF		60		dB
Temperature Coefficient	输出电压温度系数			50		ppm/°C
Vceh	CE 端有效电压		Vin - 0.5		Vin + 0.5	V
Vcel	CE 端无效电压		0		Vin - 1.2	V

BL8553-3.0V

参数	参数说明	测试条件	最小值	典型值	最大值	单位
Vin	输入电压				8	V
Vout	输出电压	Vin=Vout+1.0V, Iout=40mA	2.94	3.0	3.06	V
Iout(Max.)	最大输出电流	Vin=Vout+1.0V, Vout>1.8V*0.95	400			mA
Dropout Voltage	输入输出电压差	Iout=100mA		200	400	mV
		Iout=200mA		400	600	
Line regulation	电压线性度	Iout=40mA 3.2V≤Vin≤8V		0.2	0.3	%/V
Load regulation	负载线性度	Vin=4.0V 1mA≤Iout≤100mA		20	40	mV
Quiescent Current	CE 有效静态电流	Vin=Vout+1V		7	10	uA
Noise	输出噪声	f=10Hz to 100kHz, Cout=1uF		40		uVrms
PSRR	纹波抑制比	F=100Hz, Iout=40mA, Cout=1uF		60		dB
Temperature Coefficient	输出电压温度系数			50		ppm/°C
Vceh	CE 端有效电压		Vin - 0.5		Vin + 0.5	V
Vcel	CE 端无效电压		0		Vin - 1.2	V

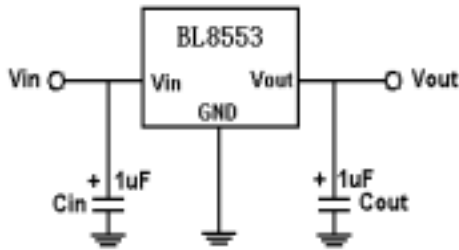
BL8553-3.3V

参数	参数说明	测试条件	最小值	典型值	最大值	单位
Vin	输入电压				8	V
Vout	输出电压	Vin=Vout+1.0V, Iout=40mA	3.234	3.3	3.366	V
Iout(Max.)	最大输出电流	Vin=Vout+1.0V, Vout>1.8V*0.95	400			mA
Dropout Voltage	输入输出电压差	Iout=100mA		160	300	mV
		Iout=200mA		320	500	
Line regulation	电压线性度	Iout=40mA 3.5V≤Vin≤8V		0.2	0.3	%/V
Load regulation	负载线性度	Vin=4.3V 1mA≤Iout≤100mA		20	40	mV
Quiescent Current	CE 有效静态电流	Vin=Vout+1V		7	10	uA
Noise	输出噪声	f=10Hz to 100kHz, Cout=1uF		40		uVrms
PSRR	纹波抑制比	F=100Hz, Iout=40mA, Cout=1uF		60		dB
Temperature Coefficient	输出电压温度系数			50		ppm/°C
Vceh	CE 端有效电压		Vin - 0.5		Vin + 0.5	V
Vcel	CE 端无效电压		0		Vin - 1.2	V

BL8553-5.0V

参数	参数说明	测试条件	最小值	典型值	最大值	单位
Vin	输入电压				8	V
Vout	输出电压	Vin=Vout+1.0V, Iout=40mA	4.9	5.0	5.1	V
Iout(Max.)	最大输出电流	Vin=Vout+1.0V, Vout>1.8V*0.95	400			mA
Dropout Voltage	输入输出电压差	Iout=100mA		140	250	mV
		Iout=200mA		290	450	
Line regulation	电压线性度	Iout=40mA 5.2V≤Vin≤8V		0.2	0.3	%/V
Load regulation	负载线性度	Vin=6.0V 1mA≤Iout≤100mA		20	40	mV
Quiescent Current	CE 有效静态电流	Vin=Vout+1V		7	10	uA
Noise	输出噪声	f=10Hz to 100kHz, Cout=1uF		40		uVrms
PSRR	纹波抑制比	F=100Hz, Iout=40mA, Cout=1uF		60		dB
Temperature Coefficient	输出电压温度系数			50		ppm/°C
Vceh	CE 端有效电压		Vin - 0.5		Vin + 0.5	V
Vcel	CE 端无效电压		0		Vin - 1.2	V

典型应用图：



应用提示：

NOTE1：对于所有应用电路均推荐使用输入旁路电容 C_{in} 为 1uF 电容。

NOTE2：为保证电路的稳定性，在输出端接 1uF 电容 C_{out} 。

电路性能介绍：

BL8553 是低压差低功耗的三端线性稳压电路。外围应用电路简单，只需输入输出两个电容和负载即可工作。芯片内部包括电压基准源电路，过流保护，误差放大器，功率管及其驱动电路等模块组成。

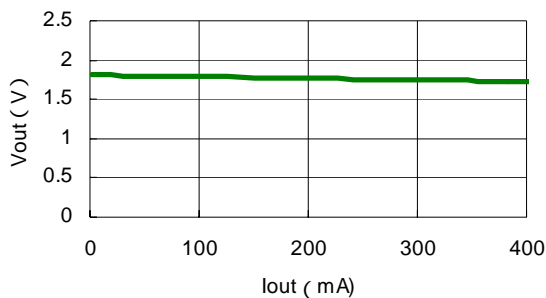
BL8553 的参考电压电路提供稳定的参考电平，由于采用内部的修正技术，保证输出电压精度达到 $\pm 2\%$ ，同时由于参考电压经过精心的温度补偿设计考虑，使得芯片的输出电压的温度漂移系数小于 100ppm/°C。

参数特性曲线

1. 负载特性曲线

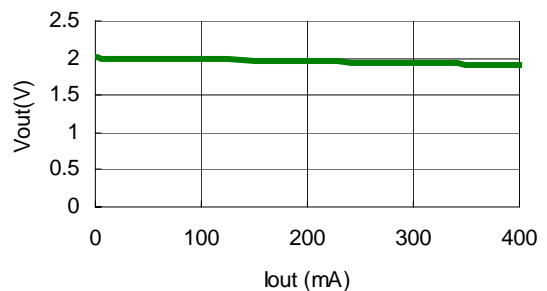
Vout=1.8V 负载特性曲线 (Vin=2.8V)

1.8V Vout 负载特性曲线



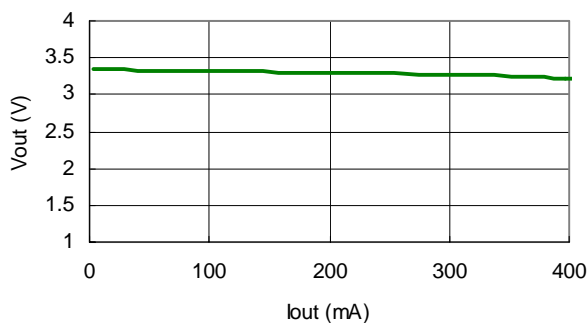
Vout=2V 负载特性曲线 (Vin=3V)

2V Vout 负载特性曲线



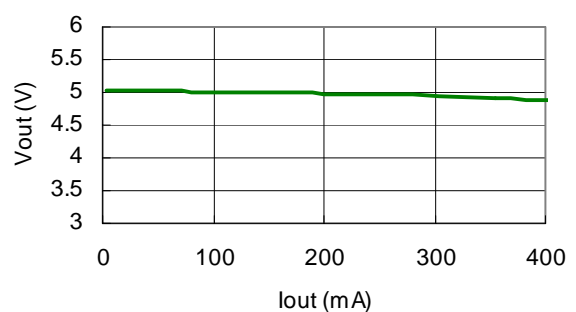
Vout=3.3V 负载特性曲线 (Vin=4.3V)

3.3V Vout 负载特性曲线



Vout=5V 负载特性曲线 (Vin=6V)

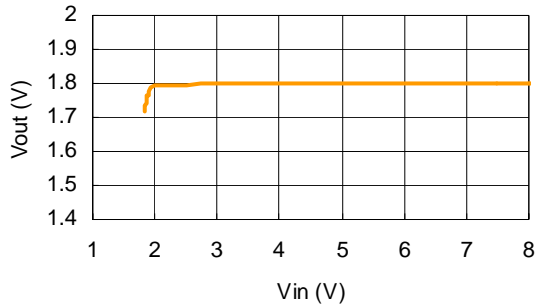
5V Vout 负载特性曲线



2. 输入电压线性度特性曲线

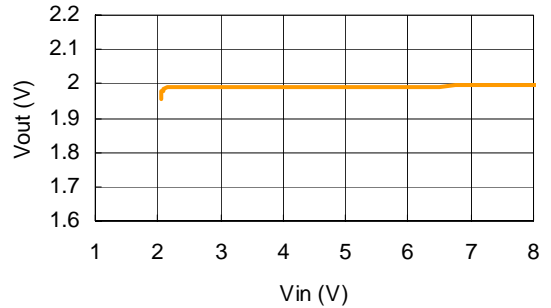
1.8V 输出 (Iout = 40mA)

1.8V Vout 输入电压线性度



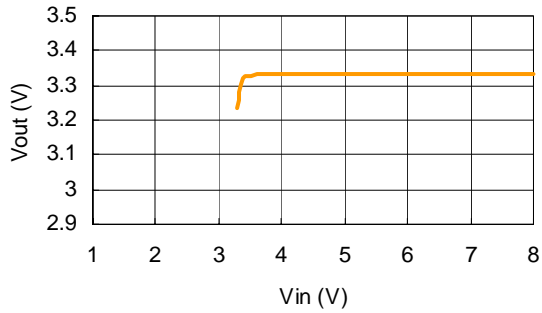
2.0V 输出 (Iout = 40mA)

2V Vout 输入电压线性度



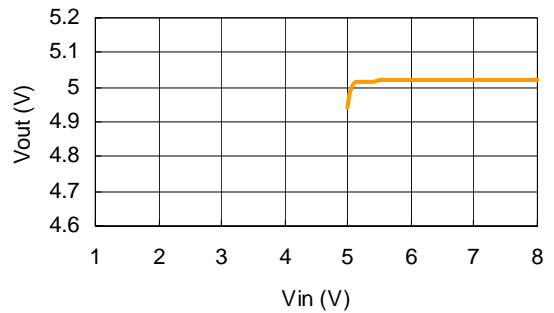
3.3V 输出 (Iout = 40mA)

3.3V Vout 输入电压线性度



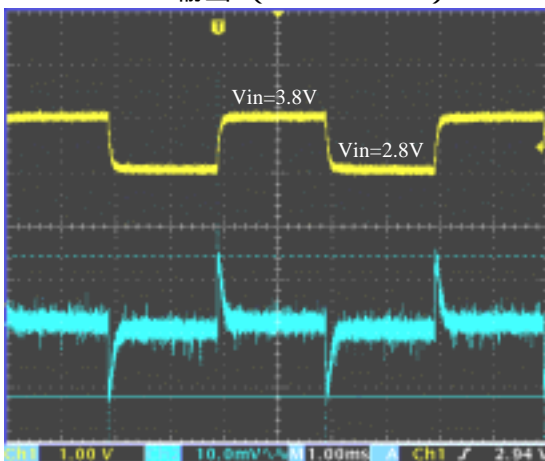
5.0V 输出 (Iout = 40mA)

5V Vout 输入电压线性度

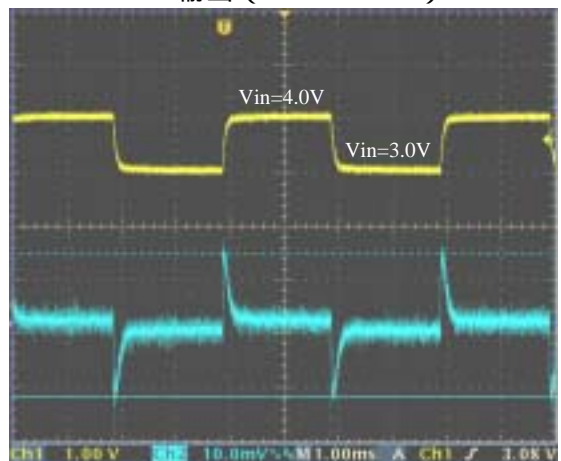


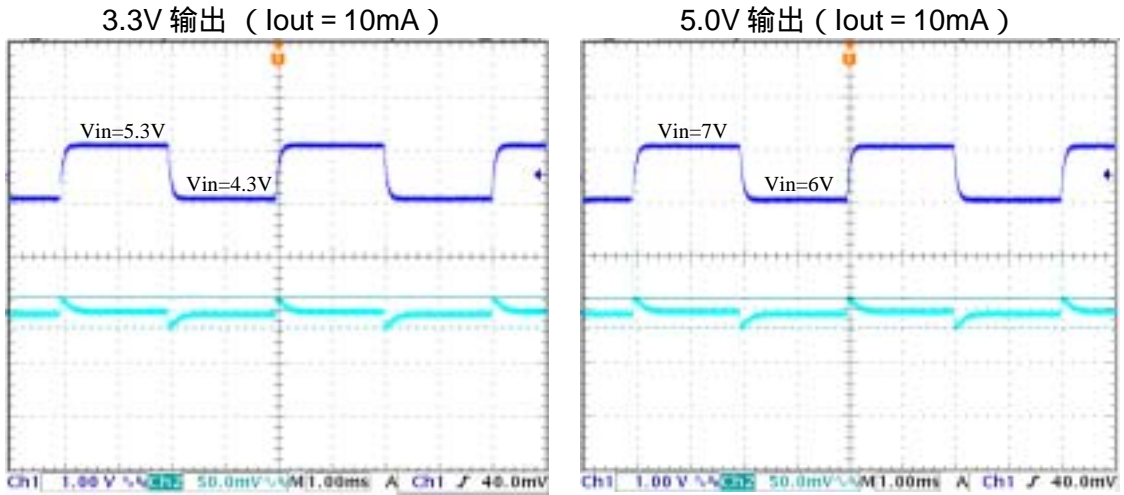
3. 输入电压突变瞬态响应曲线

1.8V 输出 (Iout = 10mA)

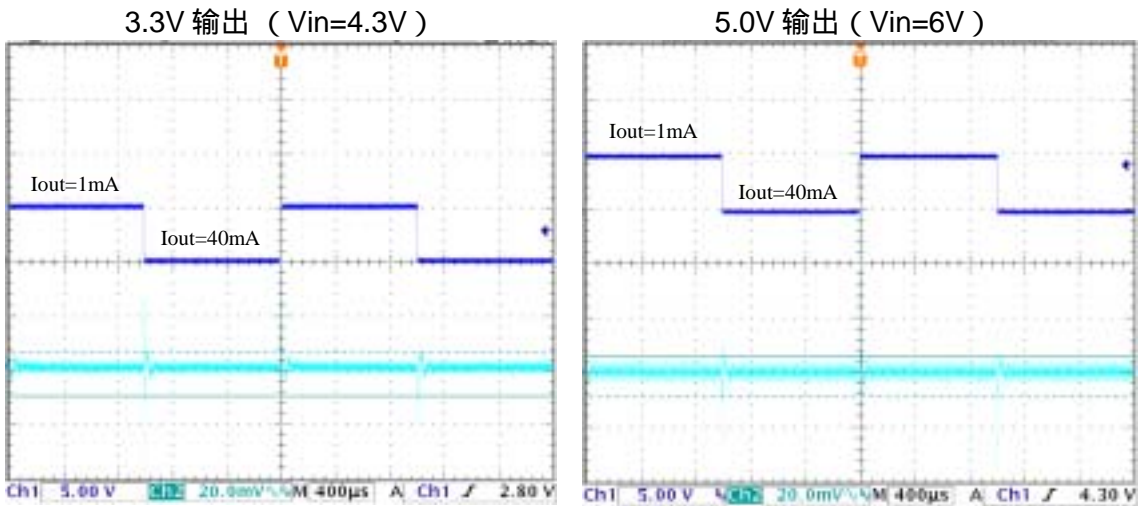


2.0V 输出 (Iout = 10mA)

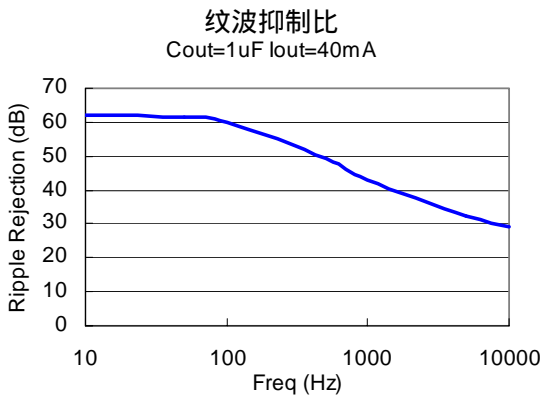




4. 负载突变瞬态响应曲线

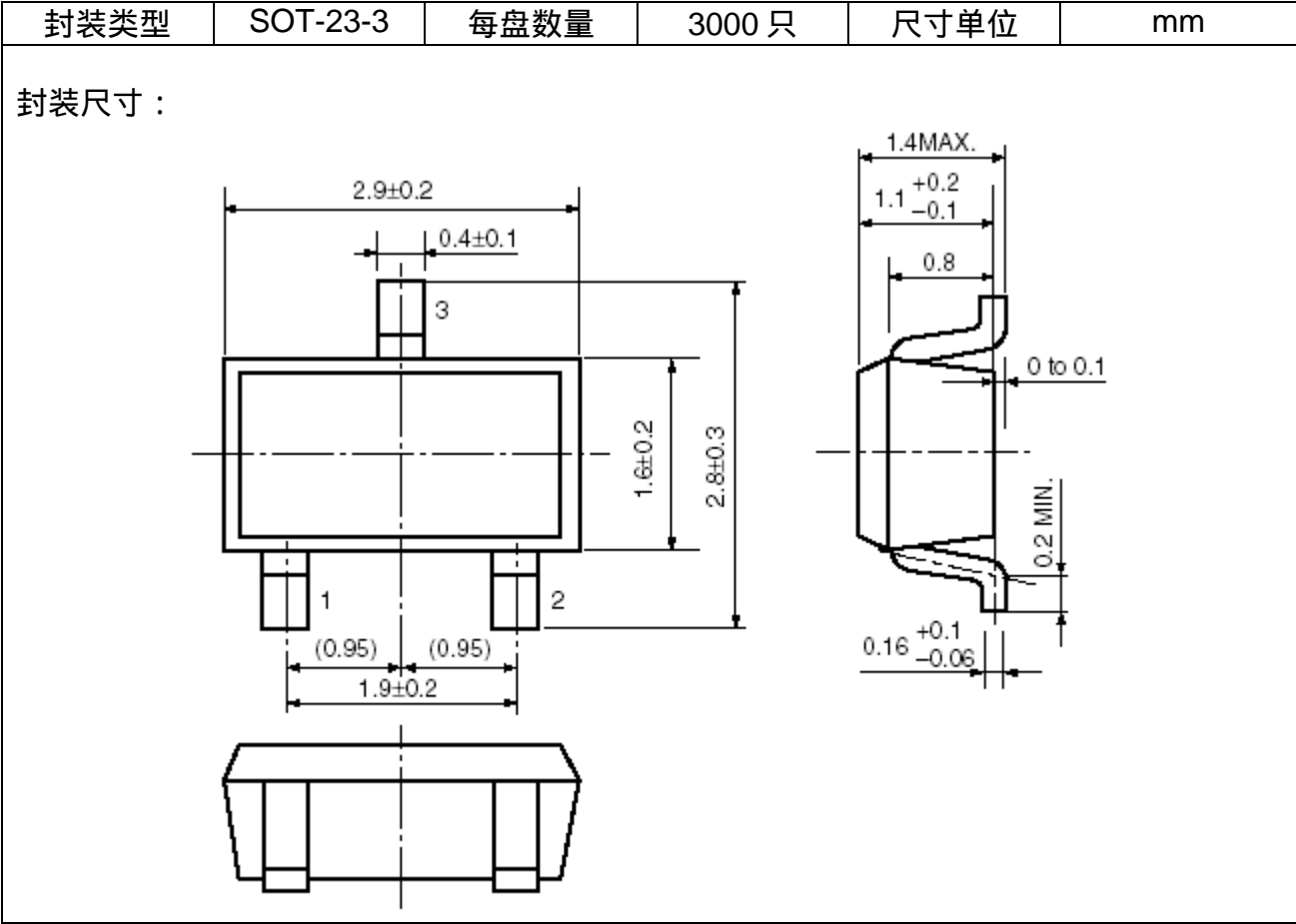


5. 纹波抑制比

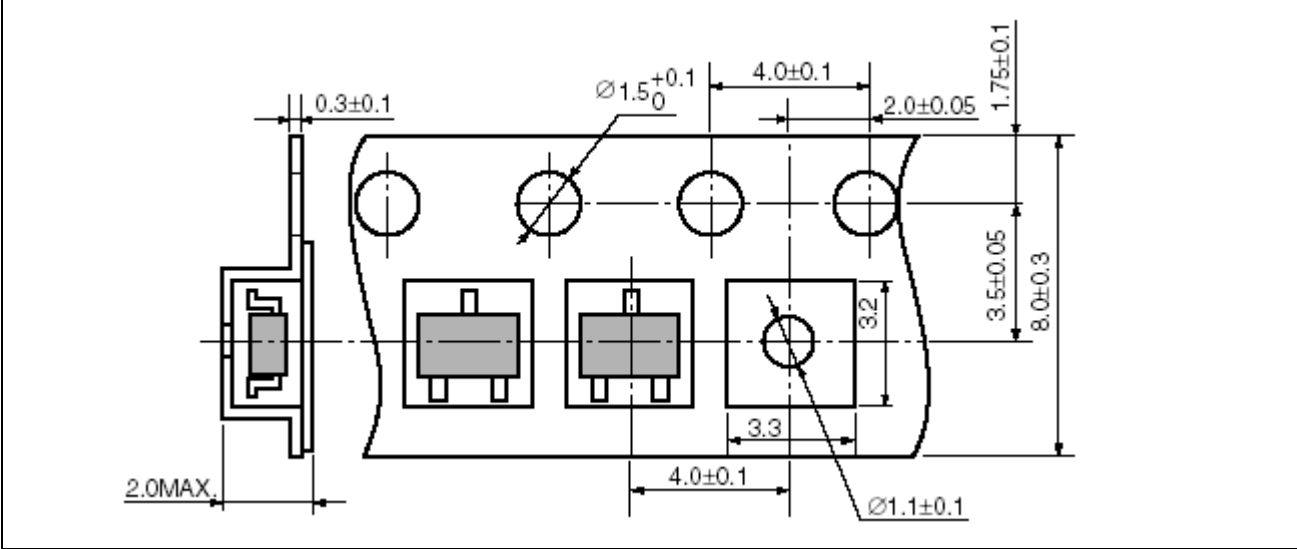


封装尺寸：

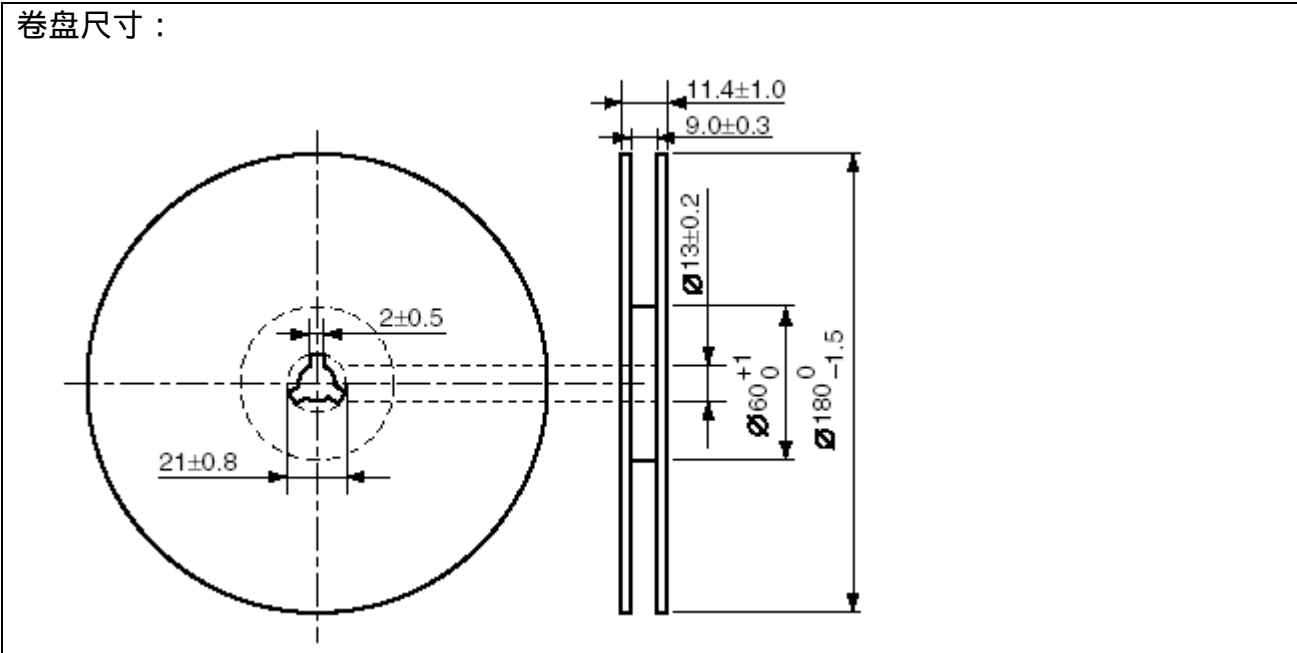
SOT-23-3:



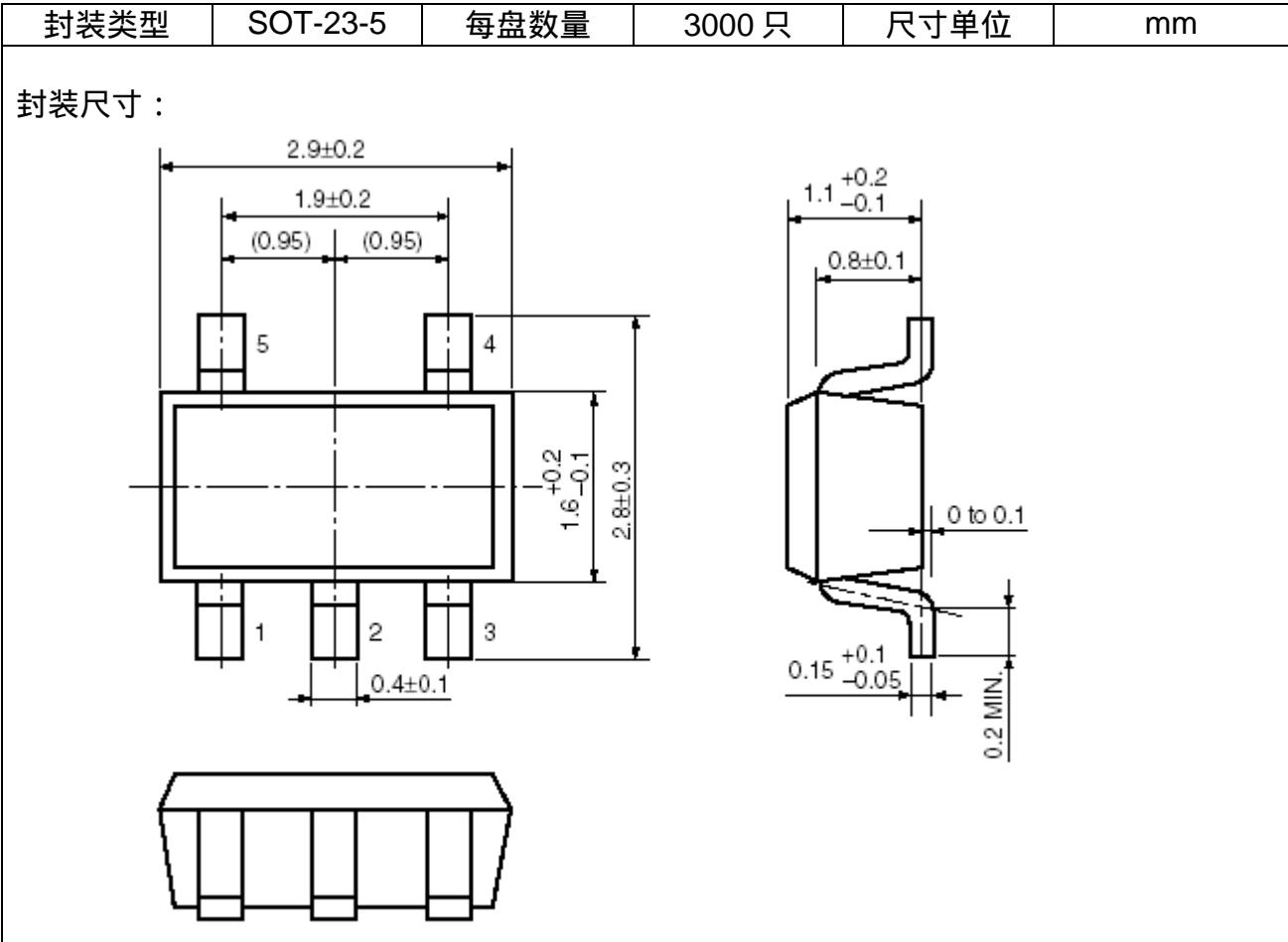
编带尺寸：



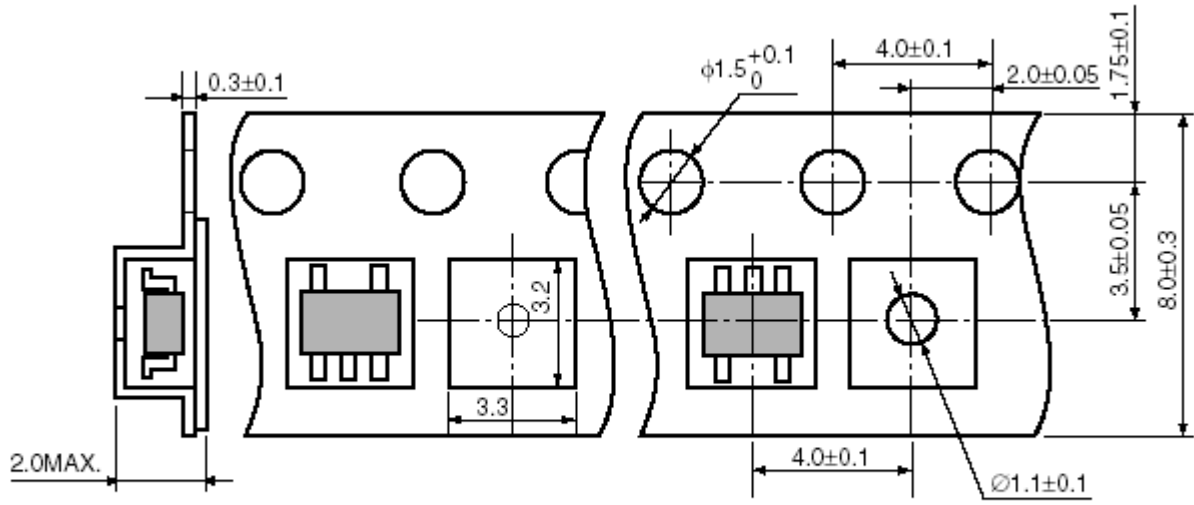
卷盘尺寸：



SOT-23-5:

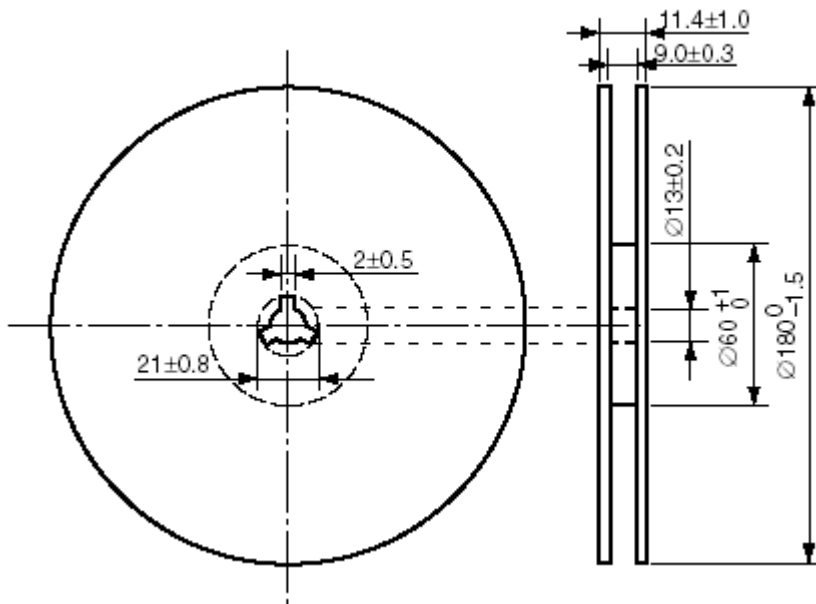


编带尺寸：（方式一为出厂标准包装，方式二为客户定制）



方式一 OR 方式二
客户选择

卷盘尺寸：



SOT-89-3:

封装类型	SOT-89-3	每盘数量	1000 只	尺寸单位	mm
封装尺寸：					
编带尺寸：（方式一为出厂标准包装，方式二为客户定制）					
方式一 OR 方式二 客户选择					

卷盘尺寸：

