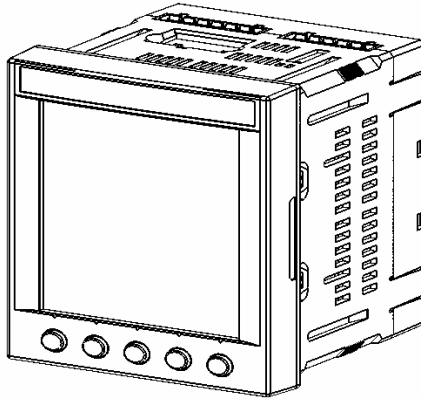


# ZW3415B 单相综合电量表 使用说明书

(版本号 V 1.1)



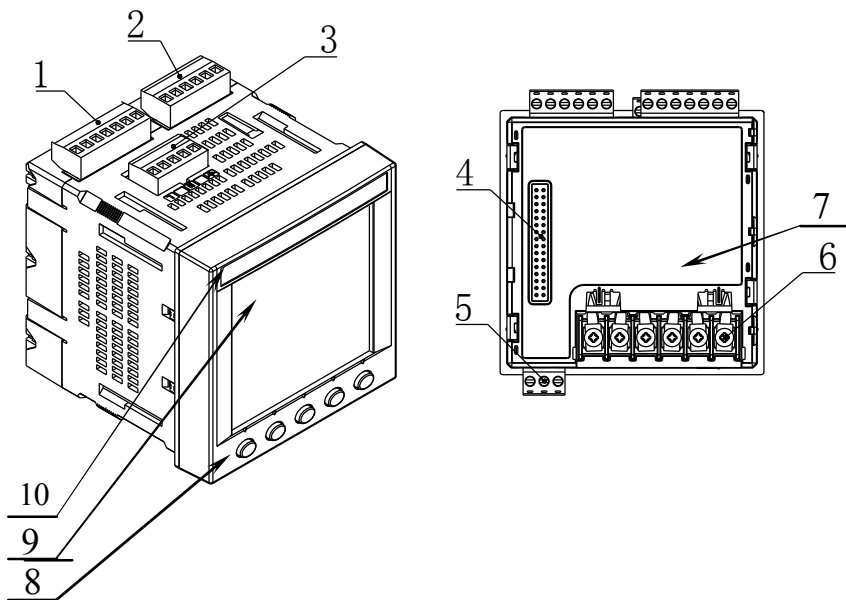
# 目录

<b>第 1 章</b>	<b>产品概述</b>	
1.1	产品外观描述.....	04
1.2	产品主要特性.....	05
1.3	产品主要技术参数.....	06
1.4	引用标准.....	08
1.5	产品固件版本.....	08
<b>第 2 章</b>	<b>使用前的准备</b>	
2.1	安全注意事项.....	09
2.2	使用前的准备	
2.2.1	测试原理.....	09
2.2.2	安装使用流程.....	10
2.3	开机信息说明.....	10
2.4	其它注意事项.....	10
<b>第 3 章</b>	<b>产品安装指南</b>	
3.1	产品安装尺寸	
3.1.1	外形尺寸图.....	12
3.1.2	安装面板开口尺寸图.....	13
3.2	产品安装方法.....	13
<b>第 4 章</b>	<b>产品接线指南</b>	
4.1	相关内容描述	
4.1.1	符号描述.....	16
4.1.2	注意事项.....	16
4.2	产品接线图	
4.2.1	仪表端子说明.....	16
4.2.2	仪表典型接线图.....	17
4.2.3	注意事项.....	18
4.2.4	继电器报警功能的接线.....	18
<b>第 5 章</b>	<b>产品通讯指南</b>	
5.1	关于 RS-485 通讯.....	19
5.2	通讯接线方式.....	19
<b>第 6 章</b>	<b>菜单操作指南</b>	
6.1	操作显示界面图.....	21
6.1.1	提示符号说明.....	22
6.1.2	字符对照表.....	22
6.2	查看操作	
6.2.1	查看操作总揽.....	23

6.2.2	查看电压、电流.....	24
6.2.3	查看功率、频率、功率因数、电能.....	25
6.2.4	查看数字量输出状态.....	26
6.3	设置操作	
6.3.1	设置操作总揽.....	27
6.3.2	设置仪表参数.....	28
6.4	查看仪表信息.....	31
<b>第7章</b>	<b>报警控制</b>	
7.1	关于报警.....	32
7.2	报警设置.....	32
7.3	报警示例及注意事项	
7.3.1	注意事项.....	32
7.3.2	报警示例.....	32
7.3.3	报警输出控制过程.....	34
<b>第8章</b>	<b>装箱清单及产品维护</b>	
8.1	装箱清单.....	35
8.2	注意事项及产品维护	
8.2.1	产品使用过程中注意事项.....	36
8.2.2	产品维护.....	36
8.2.3	常见问题处理.....	36

# 第 1 章 产品概述

## 1.1 产品外观描述





仪表连接端子

编号	名称	说明
1	电压输入端子	待测量电压输入
2	继电器输出端子	两组继电器常开常闭触点输出
3	工作电源端子	仪表工作电源输入
4	扩展 I/O 口连接端子	扩展功能端口
5	RS-485 通讯端子	可通过 RS-485 总线通讯组网
6	电流输入端子	待测量电流输入
7	标牌	上面有对端子的定义
8	软按键	实现对仪表的操作
9	显示区域	用于显示数据和符号
10	产品型号标贴	标明产品型号

- 1.1.1 ZW3415B 单相综合电量表显示数据位置在仪表头，接线端子位置在仪表尾，产品标签中记录仪表的重要信息。
- 1.1.2 显示窗口为 LED 显示。
- 1.1.3 操作软键共 5 个。参照各章内容，可以完成相应功能的操作。

软键功能对照表

符号	名称	功能说明
<b>SET</b>	设置	长按 3 秒进入设置状态；
	右循环	设置状态：改变当前闪烁位的位置； 查看数据：查看更多参数
	递增 +1	设置状态：操作闪烁位，使其数据递增 1，或按照预置值递增循环； 查看数据：查看开关量输入输出状态或模拟量输入输出值
<b>F1</b>	功能 1	查看有功、无功、视在功率、电能、电能累积时间
<b>F2</b>	功能 2	查看电压、电流、功率、频率、功率因数

## 1.2 产品主要特性

- 真有效值电流测量
- 真有效值电压测量
- 有功功率测量
- 无功功率测量
- 视在功率测量
- 功率因数测量
- 有功电能累积
- 无功电能累积
- 视在电能累积
- 频率测量
- 接受标准 CT 和 PT 输入
- 可编程的具有延时功能的定值报警功能
- 可通过 LED 显示屏轻松修改设置（具有密码保护功能）
- 两路继电器输出,用于报警输出,上限对应 R1,上限对应 R2
- 符合 Modbus -RTU 协议带光电隔离的 RS-485 通讯接口
- 具有扩展功能接口

### 1.3 产品主要技术参数

本单相综合电量表的测试对象为 45~65 Hz 交流电压、电流信号。

产品符合《DB37/T557-2005 数字式电参数测量(试)仪》。

产品适用的样机试验合格证书编号：(2001)鲁技计样字第 081 号。

具体技术指标如下：

**检定仪表时请把 CT、PT 设置为 1，参见 6.3 节**

**并按无 CT，无 PT 方式接线**

仪表主要技术参数

测量参数	测量范围	测量误差	分辨力	过载
电压	10.0~500.0V AC	±(0.4%读数+0.1%量程)	0.1V	120%
电流	0.02~20A AC	±(0.4%读数+0.1%量程)	0.001A	120%
有功功率	$U \cdot I \cdot \cos \Phi$	PF=1.0: ±(0.4%读数+0.1%量程)	0.1W	
有功电能	99999 MWh		0.1Wh	
无功功率	$U \cdot I \cdot \sin \Phi$	PF=0.0: ±(0.8%读数+0.2%量程)	0.1Var	
无功电能	99999 MVarh		0.1Varh	
视在功率	$U \cdot I$	±(0.4%读数+0.1%量程)	0.1VA	
视在电能	99999 MVAh		0.1VAh	
功率因数	0.20~1.00	±0.02	0.001	
频率	45~65Hz	±0.05Hz	0.01Hz	
累积时间	0~9999 小时 59 分钟 59 秒	±1 分钟/24 小时	1 秒钟	

其它技术参数如下：

电压输入	
输入范围	10-500V AC
输入阻抗	2M $\Omega$
电流输入	
输入范围	0.02-20A AC
输入阻抗	<0.1 $\Omega$
继电器输出（2路）	
触点类型	每路一常开一常闭机械触点
触点容量	2A/250V AC
串口	
类型	光电隔离 RS-485
协议	Modbus-RTU
波特率	9600、19200、38400 bps
工作环境	
温度	0~40 $^{\circ}$ C
湿度	<75%RH
大气压力	80~106 kPa
工作电源	
供电电压	85~265V AC 100~300V DC
供电频率	45~65Hz 或 直流
整机功耗（带扩展）	<10VA
其它参数	
显示更新	约 3 次/秒
转换速率	约 8000 次/秒
外形尺寸	96 X 96 X 100mm
开口尺寸	92 X 92mm

注：上述参数指标适用正常产品，定制产品请参顾客订货合同要求执行。

## 1.4 引用标准

### 引用国家标准

GB/T 17883-1999 0.2S 级和 0.5S 级静止式交流有功电度表

GB/T 17882-1999 2 级和 3 级静止式交流无功电度表

DL/T 614-1997 多功能电能表

GB/T 13850-1998 交流电量转换为模拟量或者数字信号的电测量  
变速器

DB37/T 557-2005 数字式电参数测量（试）仪

### 相应国际标准

IEC 62053-22:2003 电量测量设备(交流)-特殊要求-第 22 部分：  
静态电度表（0.2S 级和 0.5S 级）

IEC 62053-23:2003 电量测量设备(交流)-特殊要求-第 23 部分：  
静态无功表（2S 级和 3S 级）

IEC 61010-1:2001 测量、控制以及实验室用电气设备的安全要  
求-第 1 部分：一般要求

IEC 61000-2-11 电磁兼容性（EMC）-第 2-11 部分

IEC 60068-2-30 环境测试-第 2-30 部分

## 1.5 产品固件版本

本产品的固件版本可以通过仪表的信息界面查询，具体操作方法可以参照第 6 章的 6.4 节。



# 第 2 章 使用前的准备

## 2.1 安全注意事项

本章涉及重要的安全信息，请用户务必在安装使用本仪器之前仔细阅读并理解本章之内容。

### 警告

- 仅允许具有合格资质的工作人员从事本产品的安装，且必须按照规定的安装程序来执行。
- 请在从事电器安装调试工作时配备检验合格的个人安全防护装备。
- 不允许单独操作。
- 请在进行安装操作之前关闭所有的电源。
- 请在检查、测试、维护本仪表之前断掉所有的电源。请关注电源系统的设计细节，包括可能有的后备电源。
- 请注意不要将工作区域内的工具或者其它物体遗留在本仪表内。
- 请在移动或者安装面板时使用安全警示标志，避免人身伤害。
- 成功地操作本仪表依靠于正确的安装、操作和使用规范。忽视基本的安装要求可能会导致人身伤害以及电子仪表或其它财产的损害。
- 不要旁路外部保险丝。
- 请在使用高阻表测试已经安装好的仪表之前，断开所有的与之相连的输入和输出连线。
- 请注意高压测试有可能会对导致仪表内的元件损坏。

## 2.2 使用前的准备

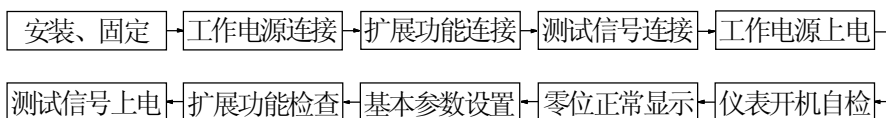
2.2.1 测试原理：本单相综合电量表所有测试数据为真有效值（TRMS）。依据的数学公式如下：

$$TRMS = \sqrt{\frac{1}{T} \int_0^T f(t)^2 dt} \dots\dots\dots \text{公式 1}$$

该测试原理适用于于常见的各种工频信号的测试，包括正弦波、方波、三角波及各种异常波形。

## 2.2.2 安装使用流程

- a. 请参照装箱清单检查确认收到的仪表是否完整。如果存在遗漏的项目，请及时通知供货商或本公司。
- b. 使用前请确认被测试参数的范围满足仪表的测试参数的量程范围，严禁进行超出量程的参数测试。
- c. 使用前请确认能够提供满足仪表工作要求的工作电源。不适宜的工作电源可能烧毁仪表。
- d. 请确认仪表工作环境条件满足产品使用要求。在更加恶劣的环境条件下可能影响仪表精度和使用寿命。
- e. 仪表安装使用流程请参照如下步骤执行：



## 2.3 开机信息说明

本单相综合电量表无电源控制开关，在工作电源接入后即可工作。在开机自检过程中，显示如下信息：

仪表信息说明

显示屏幕	显示字符	说明	备注
开机信息	15B	规格型号	普通产品
	V1.00	软件版本	
	V 1.00	硬件版本	

备注：实物可能不同，以上模式仅供参考。

## 2.4 其它注意事项

- 2.4.1 RS-485 通讯：请从 <http://www.qingzhi.com/下载中心> 中获得，并提供测试样本程序。
- 2.4.2 继电器输出：继电器输出触点容量：2A/250V AC；请注意继电器负载的工作要求。
- 2.4.3 继电器报警输出对应的测试数据可能与显示数据不同，请参照 7.3.2 使用说明。

#### 2.4.4 订货须知:

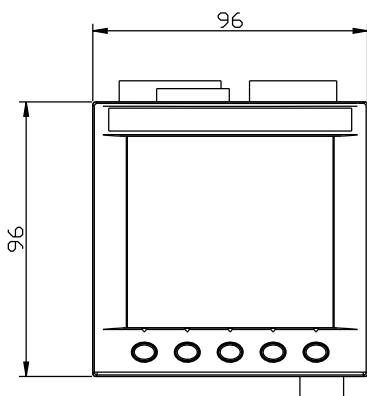
用户在订货前,请确认以下项目:

1. 测试参数的范围满足订货产品的量程要求; 其它测试范围必须订货时声明。
2. 工作电源: AC 85-265V 45-65Hz; 其它要求必须订货声明。
3. 标配扩展功能: 两路继电器, RS485 串型通讯口。
4. 其它特别声明的技术要求或使用要求。

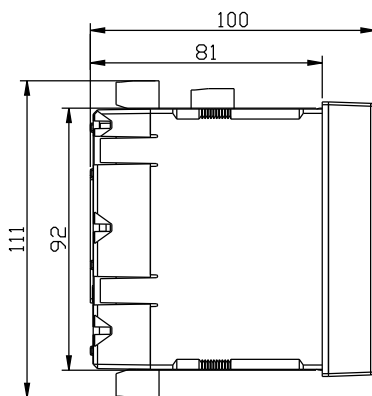
# 第 3 章 产品安装指南

## 3.1 产品安装尺寸

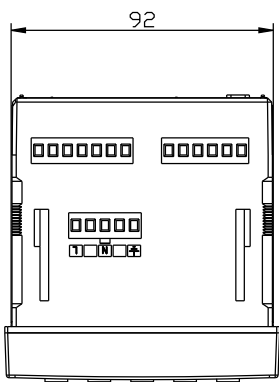
### 3.1.1 外形尺寸图



正视图

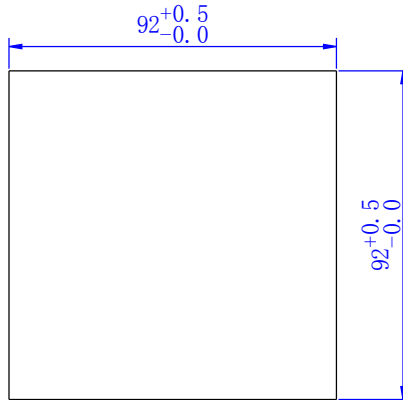


侧视图



顶视图

### 3.1.2 安装面板开口尺寸图



## 3.2 产品安装方法

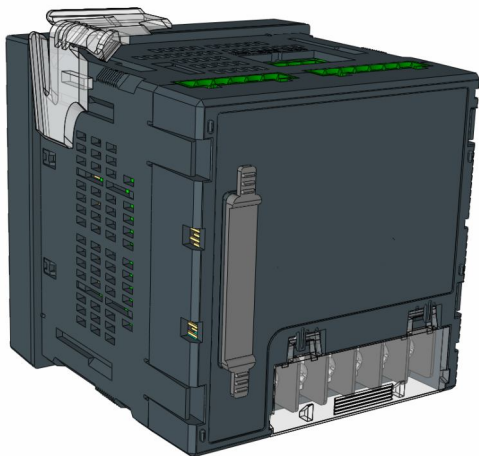
本单相综合电量表具有外形美观，结构紧凑，安装简单，使用方便等优点，下面详细介绍一下涉及装配的组件和装配向导（请参照下图）：

Step 1: 将本仪表自前向后嵌入到安装孔位中。

Step 2: 将 4 个固定用的半透明安装片依次放入本仪表外壳四个直角边附近的长方形定位槽里，然后沿着仪表前壳的方向向前推至不动为止。要求用手轻轻晃动本仪表外壳，其与安装面板间无明显间隙，配合良好，安装牢固即可。

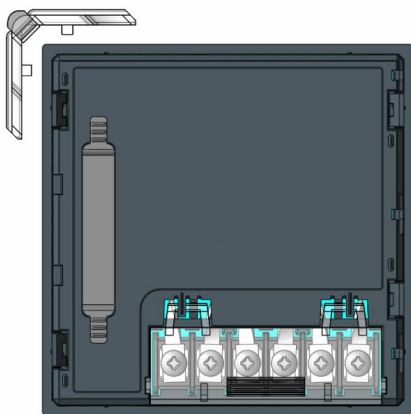
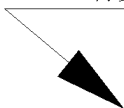
Step 3: 拆卸本仪表时，首先将安装片向上翘起的一端轻轻抬起，使其脱离仪表机壳上的齿牙，然后将其向后退出定位槽，依次将 4 个安装片拆下来即可将仪表拆除。

Step 4: 将本仪表所需的各种连接端子的连线均正确可靠地连接好。



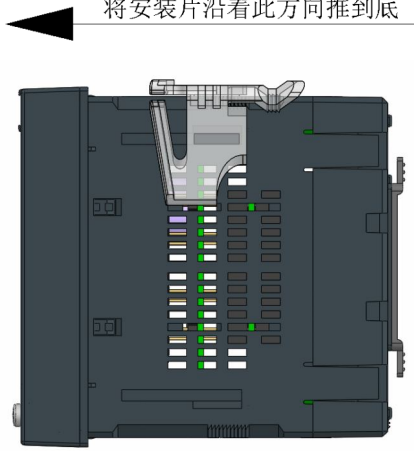
安装片安装前状态示意图

将安装片沿此方向装入定位槽内



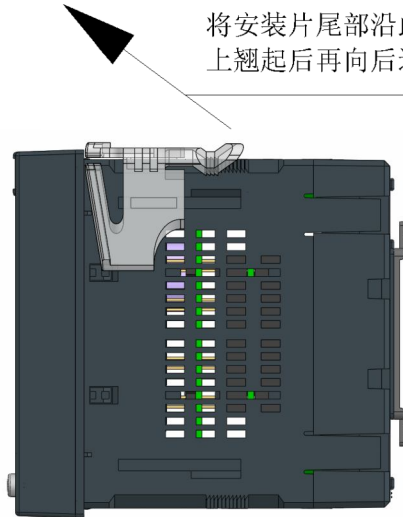
安装片预装示意图

将安装片沿着此方向推到底



安装片紧固示意图

将安装片尾部沿此方向向上翘起后再向后退即可

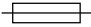
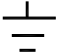


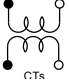
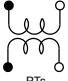


安装片拆卸示意图

# 第 4 章 产品接线指南

## 4.1 相关内容描述

### 4.1.1 符号描述

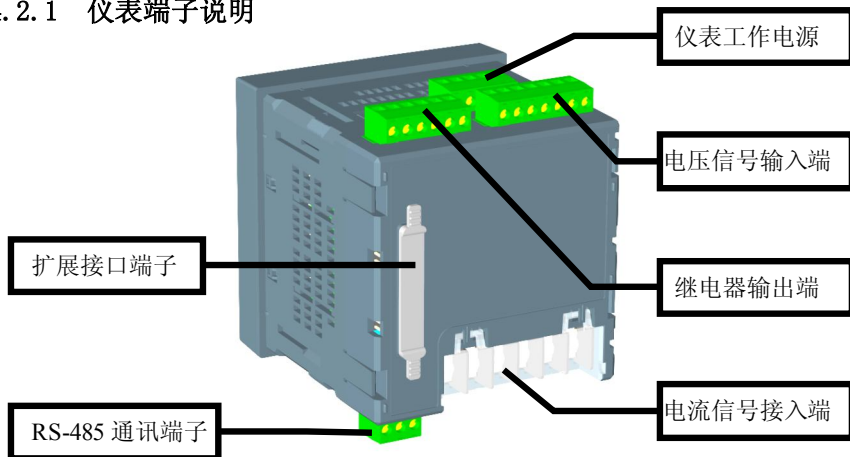
符号	描述	符号	描述
	保险丝		保护接地
	有效接线端子		空端子
	电流互感器		电压互感器

### 4.1.2 注意事项

- 建议用户在外接 CT、PT 时，在本仪表和 CT、PT 之间采用接线端子排连接，以方便仪表的拆卸。
- 当电流信号以 CT 方式接入时，请注意 CT 同名端。
- 用户需根据所采用的 PT 不同选择额定电流合适的保险丝。

## 4.2 产品接线图

### 4.2.1 仪表端子说明

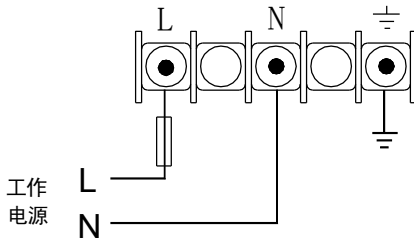


仪表输入输出端子位置示意图

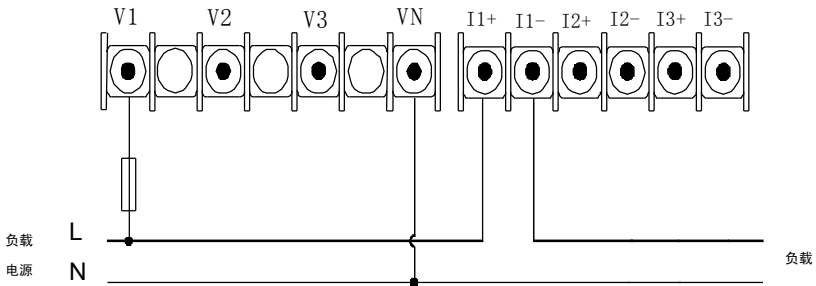


## 4.2.2 仪表典型接线图

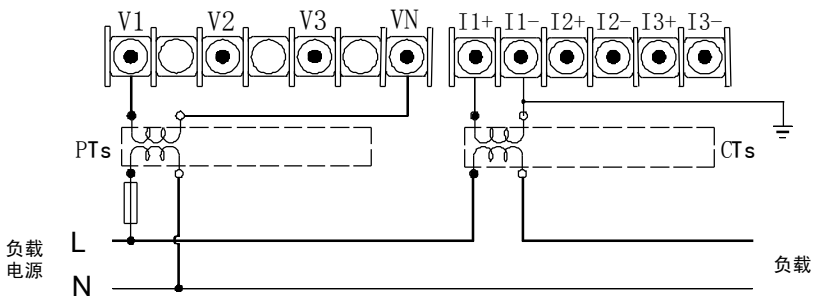
### 1-1. 仪表工作电源接线图



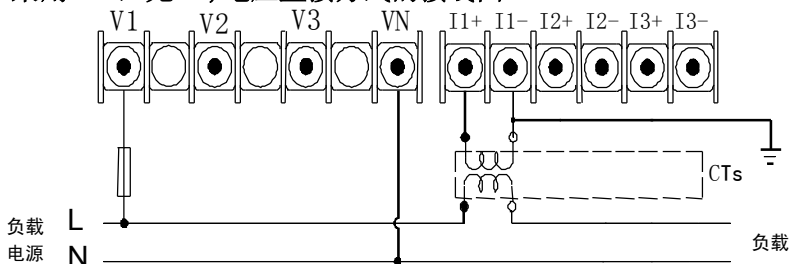
### 1-2. 采用无 CT, 无 PT 方式的接线图



### 1-3. 采用 1CT, 1PT 方式的接线图



#### 1-4. 采用 1CT, 无 PT, 电压直接方式的接线图



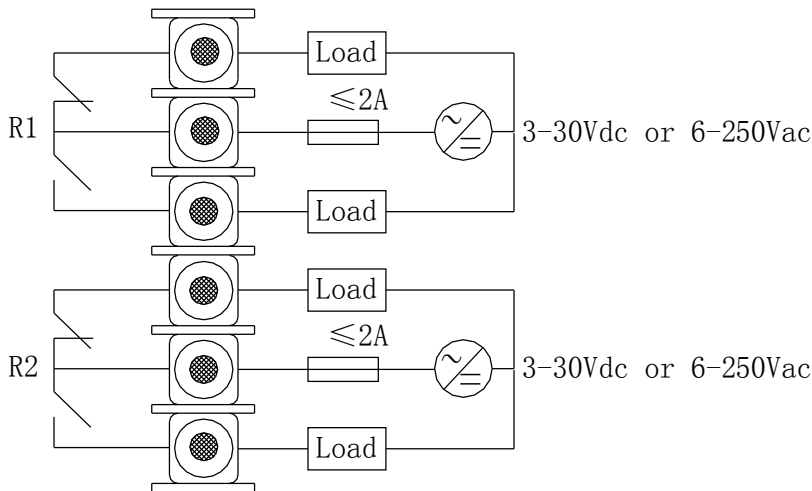
#### 4.2.3 注意事项

为保证测量数据的准确度，必须正确接入电压、电流测试信号。当被测电压小于仪表电压量程，可以直接接入；否则，必须经电压互感器 PT 接入。当被测电流小于仪表电流量程，可以直接接入；否则，必须经电流互感器 CT 接入。

接入互感器的精度能够影响仪表测试数据的准确度。互感器次级输出应连接较粗、较短的低阻抗导线，减少干扰影响。互感器可能产生信号角差的偏移，对测试数据的准确度有影响。

#### 4.2.4 继电器报警功能的接线

● 继电器输出功能的使用必须注意其输出能力及负载要求



仪表继电器输出典型接线图

# 第 5 章 产品通讯指南

## 5.1 关于 RS-485 通讯

本系列单相综合电量表可以提供满足一般工业要求的 MODBUS 规约 RTU 模式。该接口硬件设计为光电隔离。可与 Modicon (MODBUS 版权所有) 可编程逻辑控制器、RTU、SCADA 系统、DCS 系统或具有 ModBus 兼容协议的监控系统之间进行信息和数据的有效传送。也可以自行编写或采用其它符合该规约要求的通讯控制软件构成监控系统。

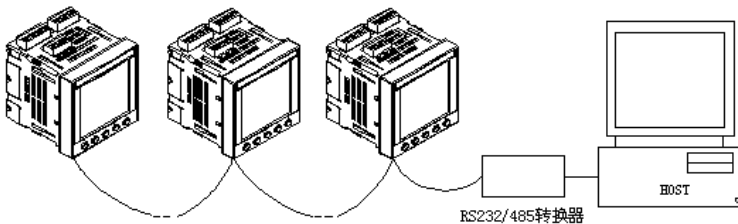
通讯规约请参照公司网站(<http://www.qingzhi.com>)或附件光盘, 并可以提供通讯测试的样本程序。

### ★ RS485 信号电平的检查:

将仪表和上位机的连线断开, 测量仪表和上位机的串行口信号线。A 对 B 端应当为+2V~+5V 电压(无平衡电阻时)。若上面的测试信号不正常则为接口或连线的问题。

## 5.2 通讯接线方式

5.2.1 本单相综合电量表采用符合 MODBUS-RTU 规范带光电隔离的 RS-485 总线通讯方式。RS-485 从设备端口允许最多 32 台仪表利用双绞线通讯电缆通过菊型链接方式组成通讯网络。具体方法参考下面的示意图。

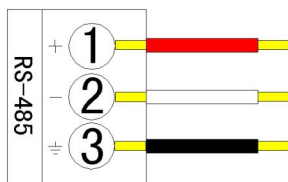


RS-485 总线链接示意图

5.2.2 为了将本仪表链接成菊型网络方式，需使用双绞线通讯电缆和仪表上的三芯接线端子，按照以下步骤进行：(请参考下面的示意图)

Step 1: 将每段电缆的两头均剥去 6mm 左右的线皮，将裸露出的铜芯插入到接线端子孔内。

Step 2: 拧紧固定螺栓。



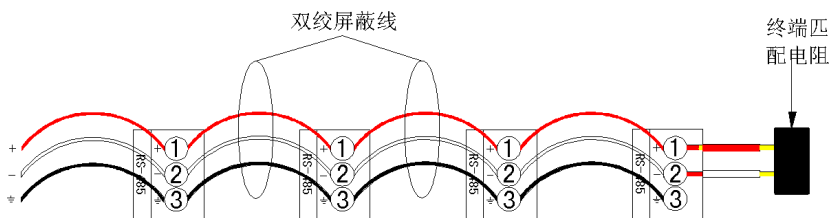
接线端子示意图

5.2.3 为了将多个仪表链接成菊型网络形式，应采用以下方法：

将每台仪表的+、-接线端子一一对应的链接起来，如下图所示。

(**注意：**牢记只需要将屏蔽线在主机端一点接地即可，最后一台仪表需接 120 欧姆的匹配电阻。)

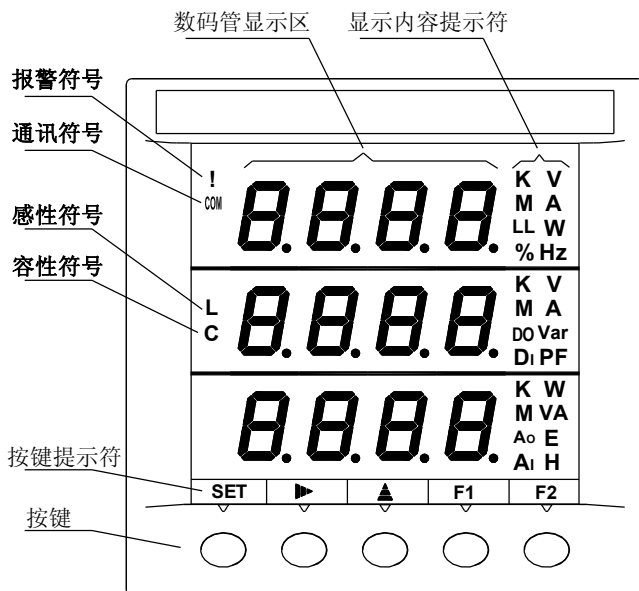
**请把强电和弱电分开走线，以免强电对弱电造成干扰**



网络链接示意图

# 第 6 章 操作指南

## 6.1 操作显示界面图



- 说明：
- 1、报警符号，在有报警发生时该符号有规律的闪烁
  - 2、通讯符号，在接收到正确数据后闪烁一下
  - 3、感容性符号，根据负载的性质点亮相应符号，长亮显示
  - 4、所有显示内容透亮显示，不该显示的符号使用者看不到

### 6.1.1 提示符号说明

符号	说明
V	电压符号；单位：伏，和K、M组合为千伏、兆伏
A	电流符号；单位：安，和K、M组合为千安、兆安
W	有功功率符号；单位：瓦，和K、M组合为千瓦、兆瓦
Var	无功功率符号；单位：乏，和K、M组合为千乏、兆乏
VA	视在功率符号；单位：伏安，和K、M组合为千伏安、兆伏安
Hz	频率符号；单位：赫兹；
PF	功率因数符号；
E	电能符号；单位：Ep（有功电能）千瓦时，Eq（无功电能）千乏时，Es（视在电能）千伏安时，
DO	数字量输出符号
DI	数字量输入符号
AO	模拟量输出符号
	LL、%、AI、H在该型号仪表上未使用到

### 6.1.2 字符对照表

本系列仪表采用7段LED显示所有字符与数据，常用数字与字符显示对照如下图所示：

a、 下图10字符为所有阿拉伯数字显示示例。



b、 下图26字符为所有英文字母显示示例。



字母： A b c d E F G h I J K L M



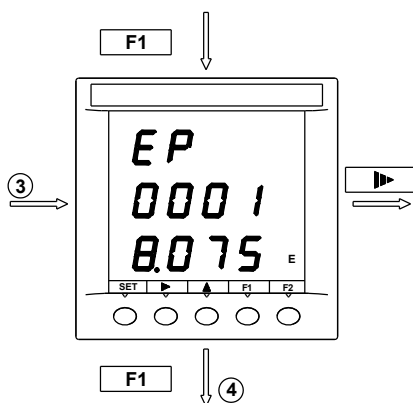
字母： n o P q r S T u V W X y Z

## 6.2 查看操作

### 6.2.1 查看操作总揽

本单相综合电量表提供软键功能，方便对仪表进行控制。有 3 个功能键，可以很方便的查看各个参数。通过 **F2** 可以查看到电压、电流、功率、频率、功率因数；通过 **F1** 可以查看到有功、无功、视在功率、电能、电能累积时间；通过 **▲** 可以查看到数字量输入输出状态、模拟量输出值；以上 3 个按键和按键 **▶▶** 组合可查看更多参数。后面未出现的参数只能通过串口召测查看。

举例说明

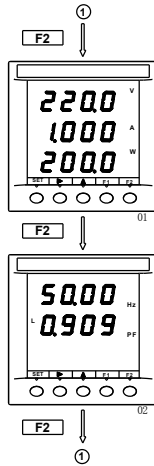


上图说明通过 **F1** 键可以从其它界面进入有功电能界面，也可以通过 **F1** 键进入其它参数界面；

通过 **▶▶** 键可以查看无功电能和视在电能，也可以通过 **▶▶** 键从其它电能界面返回到该有功电能界面。

### 6.2.2 查看电压、电流、功率、频率、功率因数

在非设置状态下通过 **F2** 可以查看这些参数， 流程见下图。



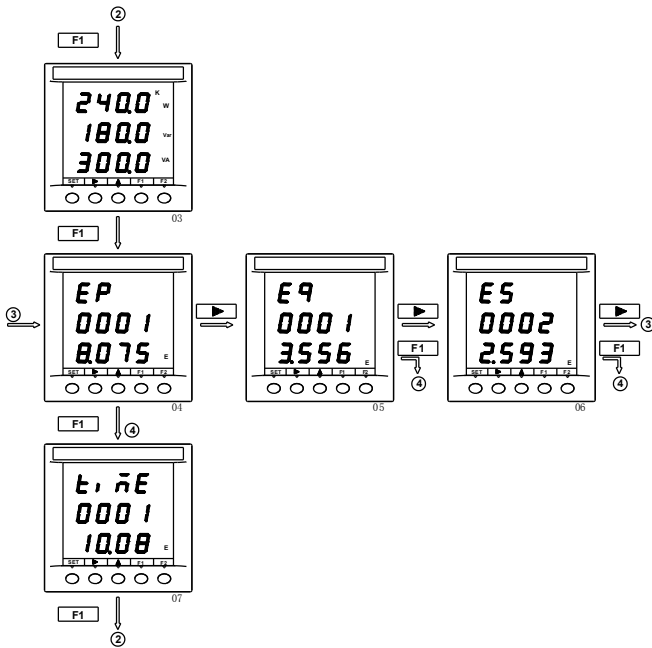
说明：每个图片下有个编号，下面对每个图片进行解释，方便起见只写编号

- 01：自上而下显示为电压、电流、功率，显示单位分别为 伏、安、瓦，和 k 组合成千伏、千安、千瓦，和 M 组合成兆伏、兆安、兆瓦；
- 02：自上而下显示为电压的频率、功率因数，显示单位赫兹；



### 6.2.3 查看有功、无功、视在功率、电能、电能累积时间

在非设置状态下通过 F1 可以查看这些参数，流程见下图。



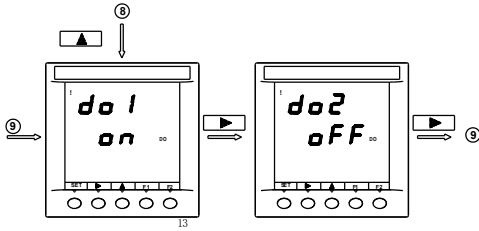
说明：每个图片下有个编号，下面对每个图片进行解释，方便起见只写编号

- 03: 自上而下显示为有功功率、无功功率、视在功率，显示单位分别为瓦、乏、伏安，和 k 组合成千瓦、千乏、千伏安，和 M 组合成兆瓦、兆乏、兆伏安
- 04: 显示有功电能，第一行显示符号 Ep，第二、三行组合成 8 位数据 displays 电能，显示单位千瓦时
- 05: 显示无功电能，第一行显示符号 Eq，第二、三行组合成 8 位数据 displays 电能，显示单位千乏时
- 06: 显示视在电能，第一行显示符号 ES，第二、三行组合成 8 位数据 displays 电能，显示单位千伏安时
- 07: 显示电能累积时间，第二行显示小时，第三行前两位显示分钟，后两位显示秒

注：电能累积时间到达设定值后自动停止累积，同时在电能累积时间显示界面时间会闪烁，提醒用户累积时间到，想要重新启动需复位电能和时间后再启动。

#### 6.2.4 查看数字量输出状态

在非设置状态下通过 ▲ 可以查看这些参数， 流程见下图。



第一行显示哪个数字量，第二行显示该数字量的当状态，ON 表示动作，OFF 表示恢复。

d01 代表越上限继电器，d02 代表越下限继电器；

## 6.3 设置操作总揽

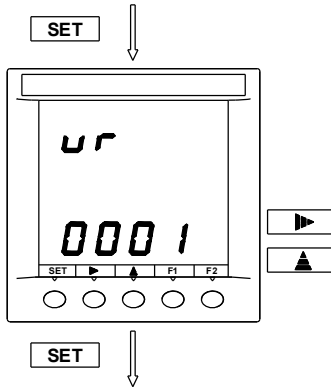
### 6.3.1 设置操作总揽

有 3 个功能键，可以很方便的设置各个参数。长按 **SET** 键 3 秒可以进入设置状态，进入设置状态后该按键可以切换设置参数，通过按键 **▶▶**、**▲** 可输入密码、更改仪表参数；

注：

- 1、在设置状态下如果 3 分钟无任何按键操作，则退出设置状态；
- 2、如果输入密码错误，则只能查看参数，不能修改参数。
- 3、所有设置中无小数点移动，根据参数不同小数点固定在不同位置

举例说明

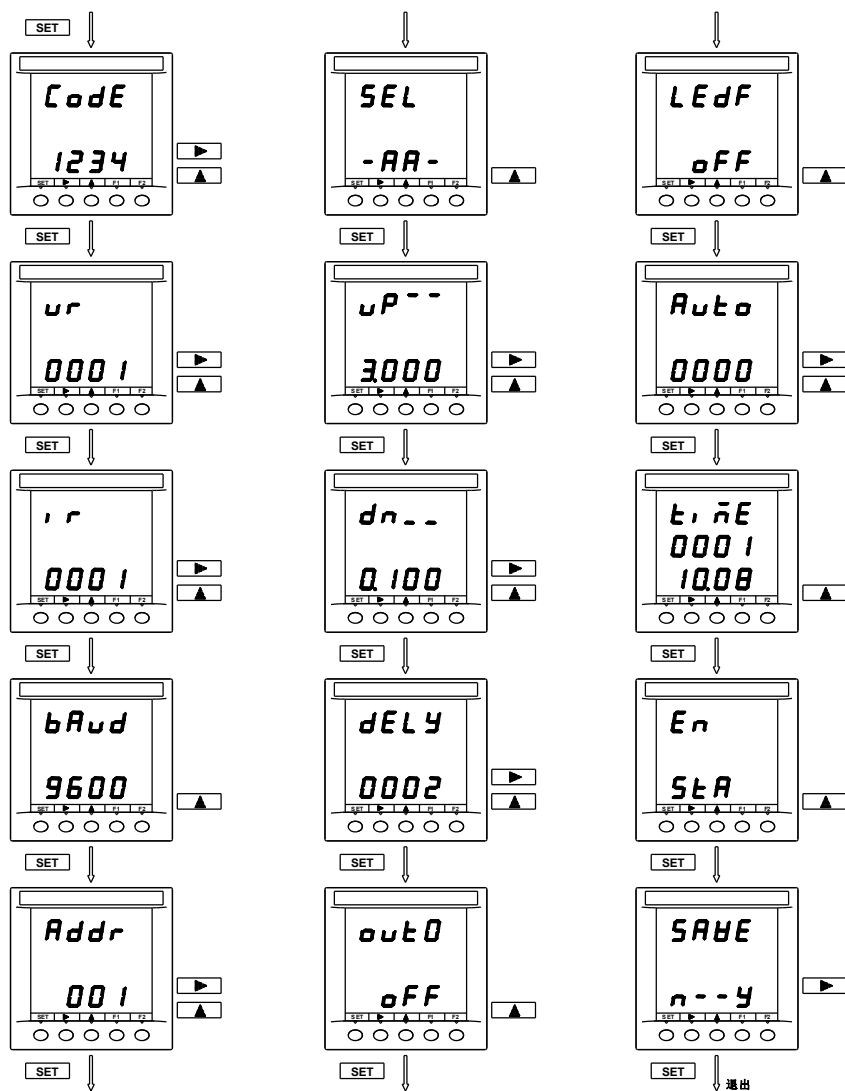


上图说明通过 **SET** 键可以从其它界面进入电压倍率设置界面，也可以通过 **SET** 键进入其它参数界面；

显示区上面一行是参数符号，下面一行是该参数的当前值，通过 **▶▶** 可以改变闪烁位，通过 **▲** 键可以使闪烁位加一，加到 9 后将返回到 0；

### 6.3.2 设置操作

设置流程见下图



设置中出现的符号的说明

符号	说明
<b>Code</b>	密码，固定为 1234，密码输入错误时只能查看仪表参数；
<b>Ur</b>	电压倍率， $U_r = \text{互感器初级值} / \text{互感器次级值}$ ，设置范围 1-9999，在不使用互感器时请设为 0001；
<b>Ir</b>	电流倍率， $I_r = \text{互感器初级值} / \text{互感器次级值}$ ，设置范围 1-9999，在不使用互感器时请设为 0001；
<b>BAUD</b>	通讯速率，3 个选项：9600，19.20k，38.40k
<b>Addr</b>	仪表地址，设置范围 1-254；
<b>SEL</b>	报警参数选择，可供选择的参数见 <b>报警输出参数选择表</b>
<b>UP</b>	报警上限值，如果使用互感器该值是次级值，上限必须大于下限否则不报警；
<b>dn</b>	报警下限值，如果使用互感器该值是次级值，下限必须小于上限否则不报警；
<b>dELY</b>	报警和恢复延时，为了减少误报警请设置合适的值，单位：秒
<b>outD</b>	测试到的数据为 0 时是否报警，NO：不报警，YES：报警
<b>LEdF</b>	报警发生时相应数码管是否闪烁，NO：不闪烁，YES：闪烁
<b>Auto</b>	自动循环显示，0：不循环，>0：按设定时间间隔循环；单位：秒；设置范围 0-9999；
<b>t, nE</b>	设置电能累积时间，时间格式：时/分/秒，最大可设 9999 小时 59 分 59 秒
<b>En</b>	电能，STOP：停止，STA：启动，CLR：清零电能；
<b>SAVE</b>	是否保存以上设置的参数，N 闪烁：不保存，Y 闪烁：保存；

注释：1、输入信号满量程时  $U_r * I_r \leq 149130$

2、越上限报警对应继电器 R1 输出，越下限报警对应继电器 R2 输出

3、自动循环显示指安一定顺序，间隔一定时间自动切换显示界面，  
循环顺序：电压、电流、功率→频率、功率因数→有功、无功、视在→有功电能→电能累积时间

4、对电能的操作只有在提示保存时选择保存才有效，如果选择清零电能，退出设置后将保持清零前的启停状态。



5、当电能累积时间设置为 0000.00.00 时，电能累积不在受时间限制，会一直累积下去，到达允许的最大值时自动翻转到零，继续累积。

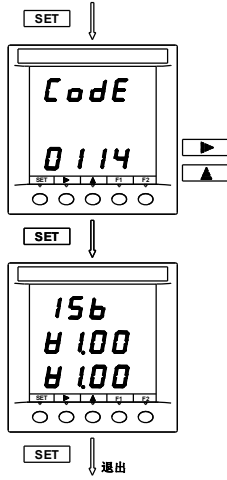
如果设定的时间大于 0 时，电能累积时间到达设定值后自动停止累积，同时在电能累积时间显示界面时间会闪烁，提醒用户累积时间到，想要重新启动需复位电能和时间后再启动。

报警输出参数选择表

序号	对应参数	注释
0	OFF	无报警
1	-UU-	电压
2	-AA-	电流
3	-PP-	有功功率
4	-PF-	功率因数
5	-FF-	频率
6	-qq-	无功功率
7	-SS-	视在功率

## 6.4 查看仪表信息

长按 **SET** 键 3 秒进入密码输入界面，通过按键 、 输入密码 0114，然后按 **SET** 键可进入信息界面，流程图如下：



信息界面说明：

- 第一行：仪表型号
- 第二行：软件版本号
- 第三行：硬件版本号

# 第 7 章 报警控制

## 7.1 关于报警

本单相综合电量表有 7 项报警项供选择。除了可以设置报警的上下限条件以外，还可以设置报警延时时间，从而有效地减小了误报率。

当报警条件有效时，单相综合电量表就会在屏幕上出现一个闪烁的

符号 **!**，同时相应的参数窗口出现闪烁状态（需用户设置），以这种醒目的形式引起用户的注意以便于及时处理。用户也可以查看当前的报警输出状态。

越上限报警对应继电器 R1 输出，越下限报警对应继电器 R2 输出

## 7.2 报警设置

为了实现报警功能，必须设置以下内容（具体设置过程见 6.3.1 节）：

1. 设定一个报警参数值
2. 设定报警上限值
3. 设定报警下限值
4. 设定延时（精确到秒）
5. 设定零值是否报警（依据用户需要）
6. 设定报警时相应参数窗口是否闪烁（依据用户需要）

## 7.3 报警示例及注意事项

### 7.3.1 注意事项

1. 使用时，请注意触点容量的说明，选择适宜的负载，防止过载损坏继电器，如果是较大的感性负载，请加阻容吸收回路，避免切断负载时放电损坏继电器。
2. 设定上限值必须大于下限值，否则报警功能无效。

### 7.3.2 报警示例

- 示例：电流报警

**报警输出对应的是测试数据**

报警输出对应的测试数据可能与显示数据不同，请参照下列公式使用：

**显示数据  $I_{\text{显示}} = \text{测试数据 } I_{\text{真实}} * \text{倍率}$**

假设当前设置  $I_r = 10$ ，电流测试数据  $I = 1.234 \text{ A}$ ，

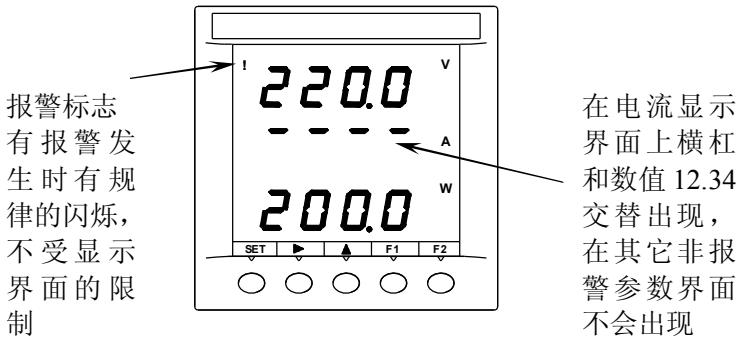


仪表显示数据=1.234 \* 10 = 12.34 A;

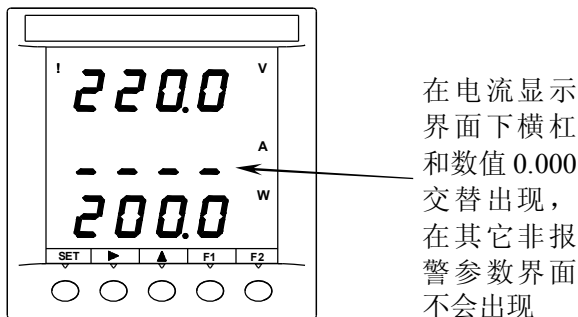
如果想当 A 相电流大于 10 A 并持续 3 秒以上时发生越上限报警，报警时要求数码管闪烁，应设置数据如下

1. 报警参数：-AA-
2. 报警上限：01.00 (10/Ir=10/10=1)
3. 报警下限：00.01 (比上限小就可以)
4. 延时：0003 (3 秒)
5. 零值是否报警：YES
6. 报警时相应参数窗口是否闪烁：YES

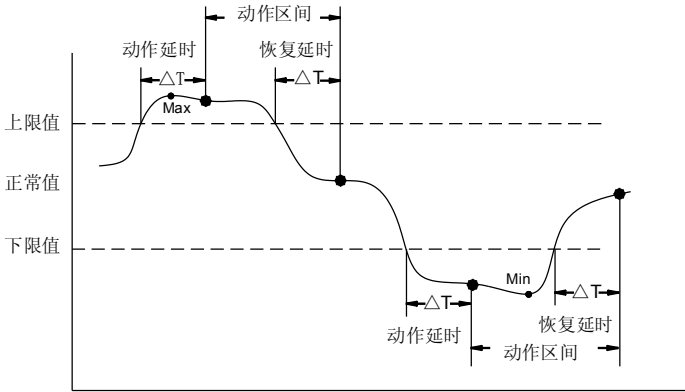
当越上限报警条件满足时将看到如下界面



当越下限报警条件满足时将看到如下界面



### 7.3.3 报警输出控制过程



报警输出控制过程示意图

- 注：1、Max：上限报警期间的最大值，Min：下限报警期间的最小值；  
2、报警期间的极值以及报警持续时间只能通过上位机查看；  
3、报警时继电器输出状态查看请参考 6.2.3 节

# 第8章 装箱清单及产品维护

## 8.1 装箱清单

- 产品装箱时，应该包括如下物品，请用户在收到订货后及时查收。如果有疑问，请联系经销商或本公司。

序号	名称	数量	单位	说明
1	单相综合电量表	1	台	订货仪表，请注意检查标签内容是否符合订货要求
2	使用说明书	1	份	指导仪表的使用及维护
3	产品合格证	1	份	产品合格证
4	安装架	1	套	辅助仪表的安装、固定
5	通讯光盘	1	张	通讯规约及样本通讯程序
6	5.08mm 间距 5T 接线端子	1	个	电源接线端子
7	5.08mm 间距 6T 接线端子	1	个	继电器输出接线端子
8	5.08mm 间距 7T 接线端子	1	个	电压输入接线端子
9	5.08mm 间距 3T 接线端子	1	个	通讯 RS485 接线端子

## 8.2 注意事项及产品维护

### 8.2.1 产品使用过程中，请注意以下事项

- a. 仪表应在推荐的工作环境下使用。更加恶劣的环境可能降低测试参数的准确度，缩短产品使用寿命。
- b. 不要超过仪表的输入信号范围测量。
- c. 本系列仪表为精密测量设备，严禁猛烈撞击仪表。
- d. 仪表的工作电源电压必须符合技术要求。过高的电源电压可能烧毁仪表；过低的电源电压不能保证仪表正常工作。
- e. 未经许可不得擅自拆开仪表，否则不保修。
- f. 由于用户使用不当，而造成仪表损坏的，不在保修范围之内。

### 8.2.2 产品维护

在正常情况下，本系列仪表不需要特别维护，如果出现数据异常，请执行如下维护：

- a. 请检查仪表的参数设置，确保参数及功能正确。
- b. 请检查仪表表尾的接线端子，确保接线可靠。
- c. 当长时间处于非工作状态时（大于 3 个月），请保持连续通电工作 1 小时。保持电子元器件的工作性能。

### 8.2.3 常见问题处理（见下表）

### 常见问题处理表

现象		原因	对策 1	对策 2
显示	所有显示闪烁、不显示	工作电源异常	检查电源电压是否正常	检查电源端子连接情况
	显示乱码	附近有强干扰	远离强烈的干扰环境	程序异常，退回公司
数据	有底数	电源干扰或环境干扰	远离强烈的干扰环境	工作电源与其它设备电源分离
	数据跳动，无法读值	信号干扰或信号谐波	处理强烈的干扰信号	处理信号谐波，或选用其它仪表
	数据异常	PT、CT 设置异常 (输入信号满量程时 $U_r * I_r \leq 149130$ )	检查参数设置	重新设置参数
报警	报警功能异常	参数设置不适宜	重新设置参数	参照 6.3 执行
通讯功能	通讯不成功	RS485 转换器及连线	检查转换器连线位置	参照 5.1 检查信号电平
		通讯参数设置不正确	检查仪表与计算机的通讯参数的设置	参照光盘内容检查
	接收的数据经常出错	硬件线路接触不良通讯线路环境干扰	检查硬件线路连接的可靠性	采用带屏蔽的通讯线缆，降低环境干扰。

**感谢:** 欢迎选择青智仪器有限公司的产品, 在本产品使用前请详细阅读本手册, 以便于正确使用。

**请注意以下事项:**

1. 本手册的版权归青智仪器有限公司所有。在未经本公司书面许可的情况下, 严禁以任何形式复制、传递、分发和存储本手册的任何内容。
2. 青智仪器有限公司遵循持续发展的策略。因此, 青智仪器有限公司保留在不预先通知的情况下, 对本手册中描述的任何产品进行修改和改进的权力。
3. 本手册的内容可能因为修改和改进而产生未经预告的变更。如有不详之处, 请参照本手册提供的信息联系。
4. 青智仪器有限公司严格实施 ISO9001 质量管理体系。本公司产品虽然在严格的品质管理过程控制下制造、出厂, 但如果出现不正常事项或意外之处, 请通知本公司代理商、或参照本手册提供的信息联系。
5. 在产品使用过程中出现任何不正常事项或意外之处, 请参照本手册提供的信息联系。

**青岛青智仪器有限公司**

地址: 青岛市崂山区山东头路 58 号盛和大厦 1 号楼五层

邮编: 266101

电话/传真: 0532—81920028, 81920028/29

技术热线: (0)13953270323

网址: [Http://www.qingzhi.com](http://www.qingzhi.com)