

# BL系列

## 液位传感器 (对射型)

### ■ 特点

- 检测直径为 $\phi 6\sim 13\text{mm}$ , 厚度1mm透明或半透明管内的液体
- 紧凑型尺寸:  $W23\times H14\times L13\text{mm}$
- 通过按键实现Light ON/Dark ON切换
- 通过指示灯可方便查看运行状态 [绿色LED (Light ON:ON, Dark ON:OFF)], 动作指示灯 [红色LED]
- 内置电源反接和输出短路保护电路
- 防护等级IP64 (IEC规格)



⚠ 使用前请先仔细阅读操作手册上的“安全注意事项”



### ■ 型号说明

型号	管道直径	检测方式	电源电压	控制输出
BL13-TDT	$\phi 6\sim 13\text{mm}$	对射型	12-24VDC $\pm 10\%$	NPN 集电极开路输出
BL13-TDT-P				PNP 集电极开路输出

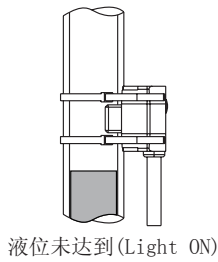
### ■ 规格

型 号	N P N 输出	BL13-TDT
	P N P 输出	BL13-TDT-P
检 测 方 式	对射型	
适 用 管 道	$\phi 6\sim 13\text{mm}$ (厚度1mm) 的透明管 (FEP (氟聚合物) 或具有同等的透明度)	
标 准 检 测 物	管道内的液体 ※1	
响 应 时 间	2ms以下	
电 源 电 压	12-24VDC $\pm 10\%$ (纹波 P-P: 10%以下)	
消 耗 电 流	30mA以下	
光 源	红外LED (950nm)	
动 作 模 式	通过按键实现Light ON/Dark ON切换	
控 制 输 出	NPN或者PNP集电极开路输出 • 负载电压: 30VDC以下 • 负载电流: 100mA以下 • 残留电压: 1V以下	
保 护 电 路	电源反接保护电路, 输出短路过电流保护电路	
指 示 灯	动作指示灯: 红色LED, 动作模式指示灯: 绿色LED	
绝 缘 阻 抗	20M $\Omega$ 以上 (500VDC为基准)	
抗 干 扰	由干扰模拟器产生的方波干扰 $\pm 240\text{V}$ (脉冲宽度1 $\mu\text{s}$ )	
耐 电 压	1,000VAC 50/60Hz持续1分钟 (所有端子和外壳间)	
耐 振 动	10~55Hz (周期1分钟) 振幅1.5mm或者300m/s <sup>2</sup> X, Y, Z各方向2小时	
耐 冲 击	500m/s <sup>2</sup> (约50G) X, Y, Z各方向3次	
环境特性	环 境 光 照	太阳光/白炽灯: 各3,000lx以下 (收光面照度)
	环 境 温 度	10~55 $^{\circ}\text{C}$ , 储存时: -25~65 $^{\circ}\text{C}$
	环 境 湿 度	35~85%RH, 储存时: 35~85%RH
防 护 等 级	IP64 (IEC规格)	
材 质	外壳: PC	
配 线	$\phi 2.5$ , 3线, 长度: 1m (AWG28, 芯线直径: 0.08mm, 芯线数: 19, 绝缘体外径: $\phi 0.9$ )	
附 件	扎带2根, 防滑管2根	
认 证	CE	
重 量	约30g	

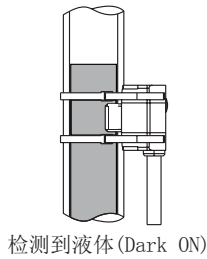
※1: 低透明度且高粘度液体或存在漂浮物的液体可能无法检测。

※环境特性是指未结冰、结露状态。

## ■ 动作模式

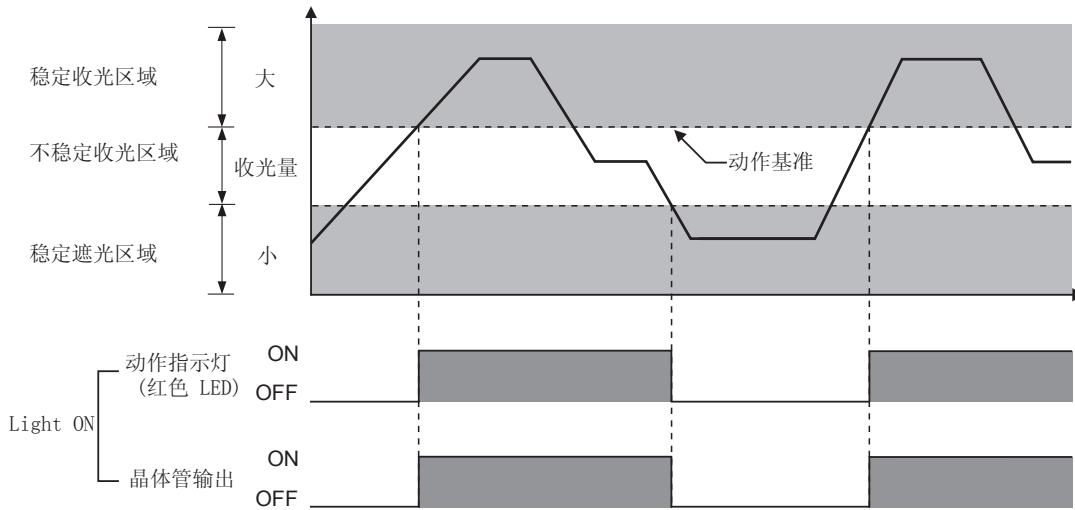


动作模式	Light ON	
收光器状态	入光 遮光	
动作指示灯 (红色 LED)	ON OFF	
晶体管输出	ON OFF	



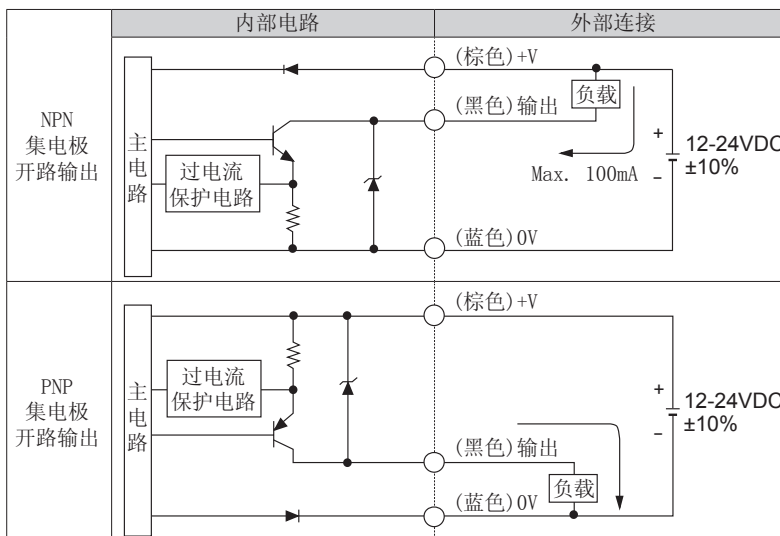
动作模式	Dark ON	
收光器状态	入光 遮光	
动作指示灯 (红色 LED)	ON OFF	
晶体管输出	ON OFF	

## ■ 动作时序图

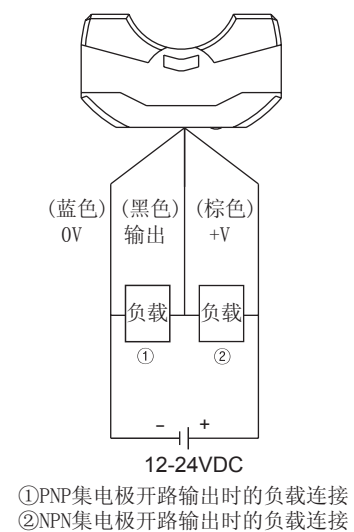


※此“动作指示灯”及“晶体管输出”的波形图是入光动作(Light ON)时,遮光动作(Dark ON)是与之相反。

## ■ 控制输出电路图



## ■ 连接



(A) 光电传感器

(B) 光纤传感器

(C) 门传感器/区域传感器

(D) 接近开关

(E) 压力传感器

(F) 旋转编码器

(G) 配线/配件

(H) 温度控制器

(I) SSR/功率控制器

(J) 计数器

(K) 计时器

(L) 电压/电流面板表

(M) 转速/转速脉冲表

(N) 显示单元

(O) 传感器控制器

(P) 开关电源

(Q) 步进电机/驱动器/运动控制器

(R) 触摸屏

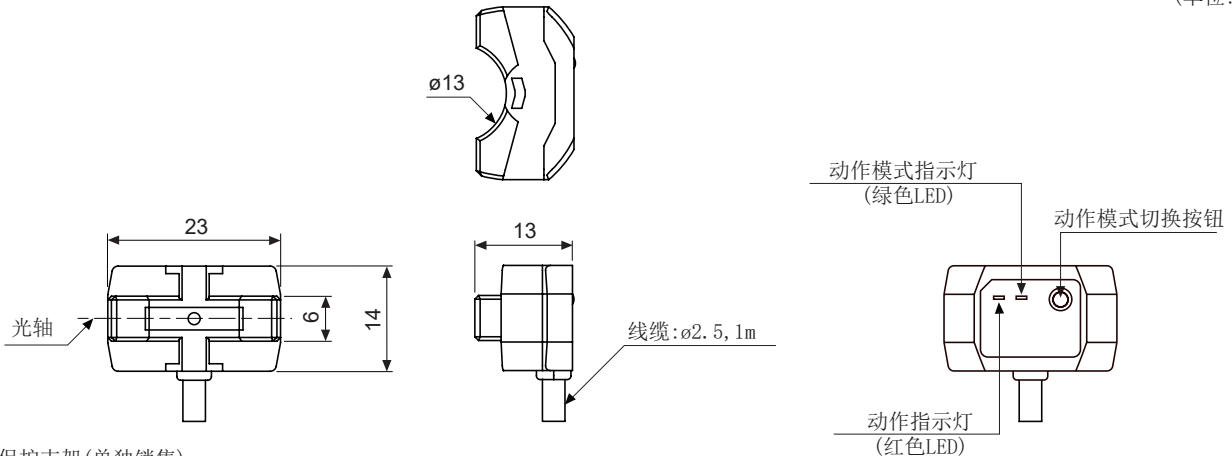
(S) 远程网络设备

(T) 软件

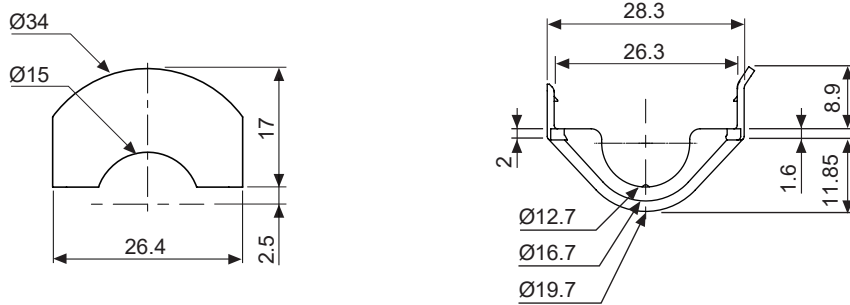
# BL系列

## 尺寸

(单位:mm)



◎ 保护支架(单独销售)



※仅管道直径为Ø12.7mm(1/2英寸)可使用保护支架

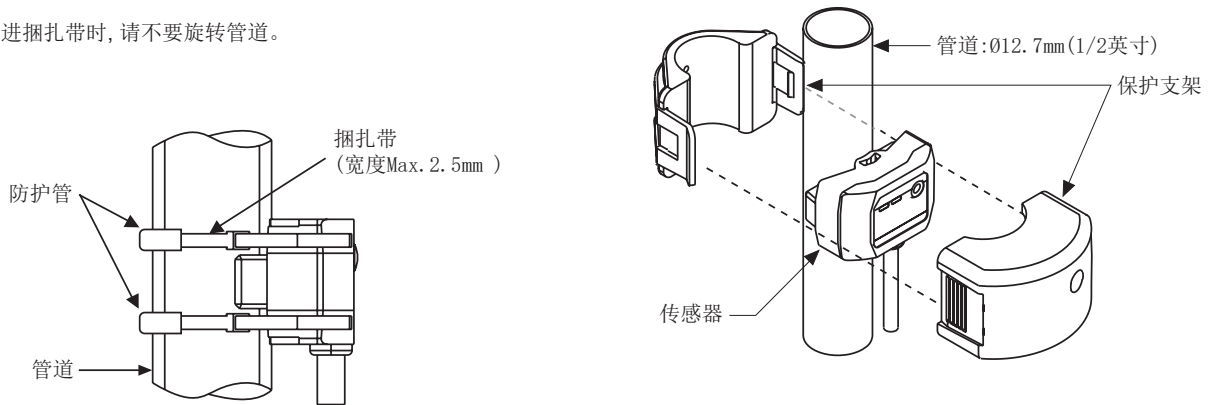
## 安装

不可安装在不透明的管道上,可能无法检测。请使用相关附件安装本产品。  
捆扎带:Ø6~13mm, 保护支架:Ø12.7mm(1/2英寸)

- 如果在不透明的管道上安装本产品,不能精确检测液位,请在额定环境下安装本产品
- 用剪刀或者小刀处理好防滑管后,如下图所示紧密安装传感器。
- 扎进捆扎带时,请不要旋转管道。

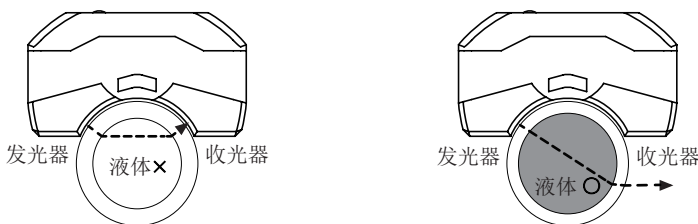
◎ 保护支架(另售)

在管道上选择合适位置和高度安装传感器和保护支架。



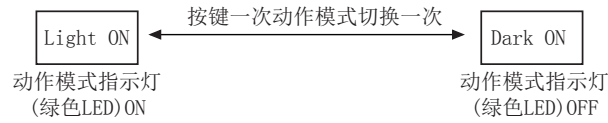
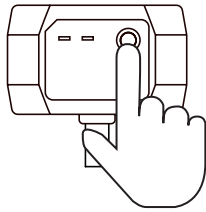
※工作原理

检测是否有液体或光经过管道后回到收光器

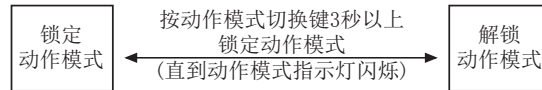
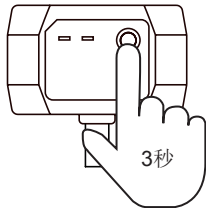


## ■ 功能

### ● 动作模式切换



### ● 动作模式锁定设置



※如果在锁定状态下按动作模式切换键(小于3秒), 则动作模式指示灯(绿色LED)闪烁3次。

(A)	光电传感器
(B)	光纤传感器
(C)	门传感器/区域传感器
(D)	接近开关
(E)	压力传感器
(F)	旋转编码器
(G)	配线/配件
(H)	温度控制器
(I)	SSR/功率控制器
(J)	计数器
(K)	计时器
(L)	电压/电流面板表
(M)	转速/转速脉冲表
(N)	显示单元
(O)	传感器控制器
(P)	开关电源
(Q)	步进电机/驱动器/运动控制器
(R)	触摸屏
(S)	远程网络设备
(T)	软件