

I2 系列

后面板安装密封按钮开关 • 衬套 $\varnothing 16 \text{ mm}$ • 自锁式



产品特点

- 便捷的后面板安装方式
- 自锁式型号
- 密封等级达到IP67
- 可选带灯或不带灯
- 平面按钮型号可定制图标



工作环境

- 前面板密封：IP67等级，符合 IEC 60529标准
- 盐雾抗性：符合 IEC 512-6 标准，经 11f 测试
- 抗撞击性：100 g，符合 IEC 512-4 标准，经 6c 测试
- 抗震性：10-500Hz - 10 g，符合 IEC 512-4 标准，经 6d 测试
- 工作温度：-40 °C ~ +85 °C (-40 °F ~ +185 °F)



电气规格

- 最大电阻负载下的额定电流/电压：100 mA 24 VDC -200,000 转
- 初始接触电阻：最大100 m Ω
- 绝缘电阻：最小1 G Ω . (500 VDC下)
- 介电强度：端子间1.500 Vrms 50 Hz



LED 组件规格

| LED 颜色 | 正向电流 | 标准正向电压 | 最大正向电压 |
|-----------|-------|--------|--------|
| 超级红 (L0S) | 20 mA | 1.95 V | 1.95 V |
| 黄 (L0Y) | 20 mA | 2 V | 2.05 V |
| 绿 (L0G) | 20 mA | 2.1 V | 2.5 V |
| 蓝 (L0B) | 20 mA | 3.2 V | 4 V |

用户须自行串联一个电阻器。
电阻值= $\frac{\text{电源电压} - \text{LED正向电压}}{\text{LED正向电流}}$

若订购飞线型号，我们的技术人员可协助集成LED电阻。

本公司保留更改规格的权利，恕不另行通知

I2 系列

后面板安装密封按钮开关 · 衬套 Ø 16 mm · 自锁式



基本规格

- 面板厚度 : 最大 3 mm (.118)
- 总行程 : 2.5 mm (.098) ± 0.3 mm
- 正常操作力 : 5 N ± 2 N
- 预期机械寿命 : 200,000 转
- 转矩 : 加到螺母上最大 0.7 Nm
- 焊接 : 最高 320 °C (662 °F), 3 秒.



材料

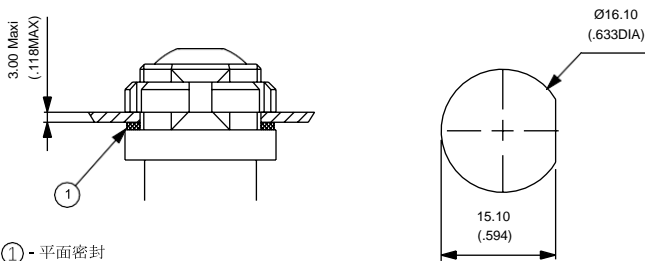
- 外壳 : 热塑塑料 UL94-V0
- 柱塞 : 聚酰胺
- 衬套/表圈 : 聚酰胺
- 触点 : 银, 镀金
- 多线引线 AWG20, 截面 0.6 mm²
- LED 接线 : AWG26, 截面 0.12 mm²
- 透镜 : 聚碳酸酯
- 端子封 : 环氧树脂

贵金属可回收



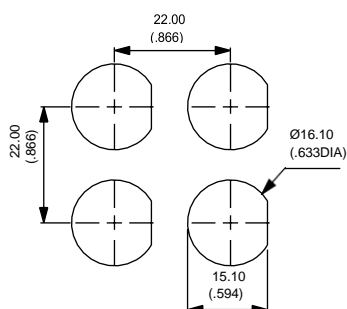
安装

面板开孔

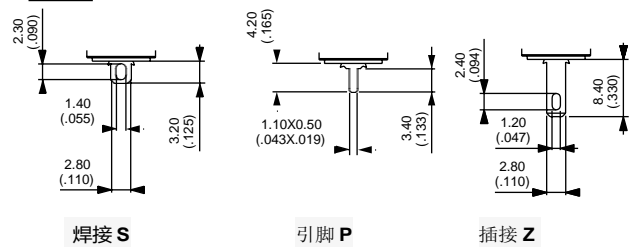


① - 平面密封

安装排列

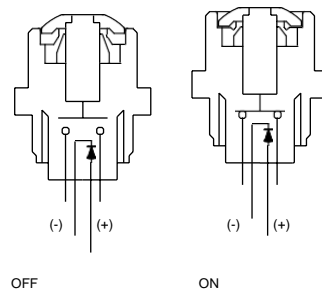


端子

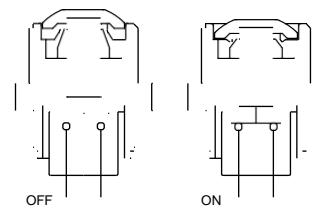


电气功能

带灯 型号

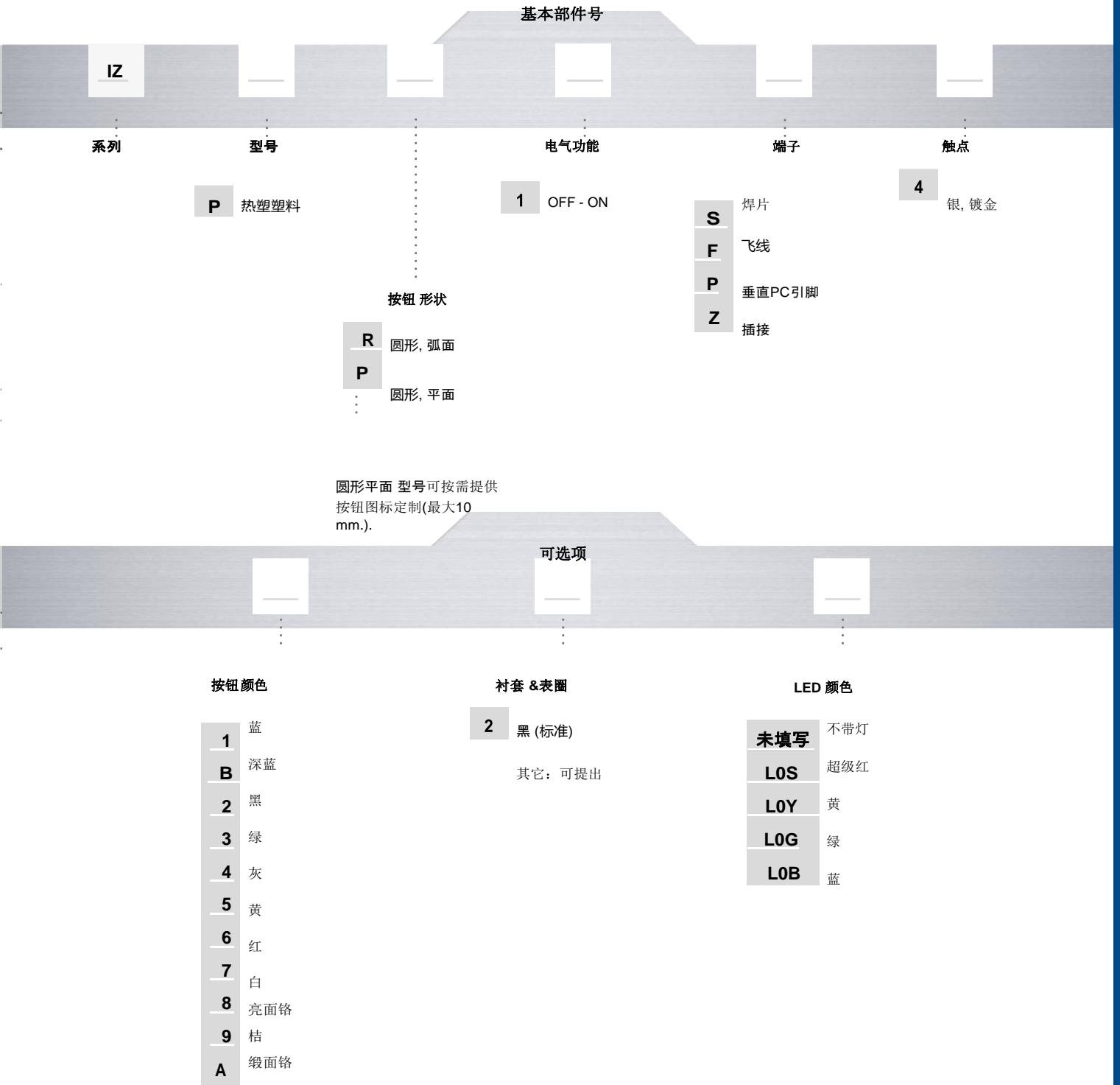


不带灯 型号





可定制序列号



关于本系列

以下页面为以上图顺序排列的开关和选项的基本部件号



请注意: 并非所有上述数字的组合都可用。有关详细信息, 请参阅以下页面



密封套可用于保护开关免受霜冻和沙土的影响 (P / N U5125)。仅供圆形按钮型号。详情请咨询我们的技术人员



安装附件: 提供标准硬件: 1个c形黑色塑料螺母 U4249, 和1个硅胶平面密封件。可用于P / N U4028的扳手工具需单独订购。

IZ 系列

后面板安装密封按钮开关 · 衬套 Ø 16 mm · 自锁式

带灯 - 焊接端子



弧面按钮

IZPR1S4 OFF - ON

平面按钮

IZPP1S4 OFF - ON

可供垂直PC引脚端子: **IZP•1P4**
和插接端子: **IZP•1Z4**.

带灯 - 飞线端子



弧面按钮

IZPR1F4 OFF - ON

平面按钮

IZPP1F4 OFF - ON

接线颜色: 黑: NO 触点, 红: LED 正极(+), 蓝: LED 负极 (-)

不带灯 - 焊接端子



弧面按钮

IZPR1S4 OFF - ON

平面按钮

IZPP1S4 OFF - ON

可供垂直PC引脚端子: **IZP•1P4**

和插接端子: **IZP•1Z4**.

不带灯 - 飞线端子

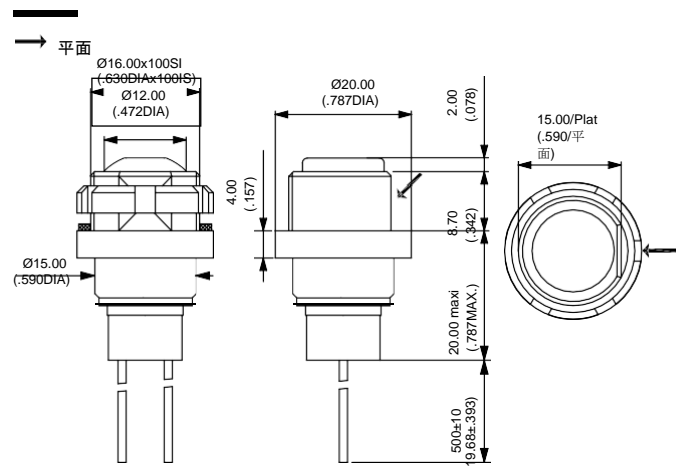
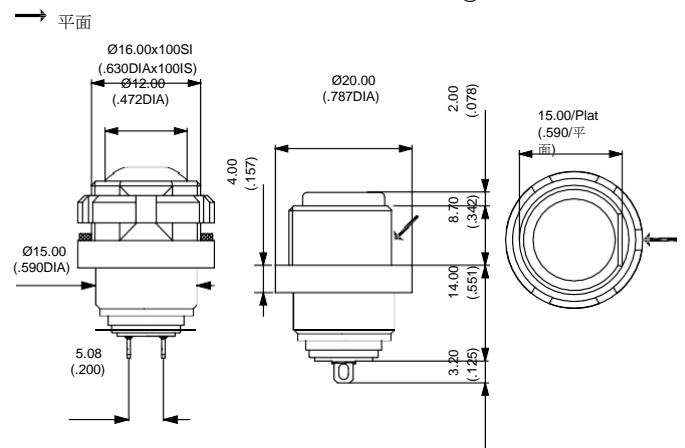
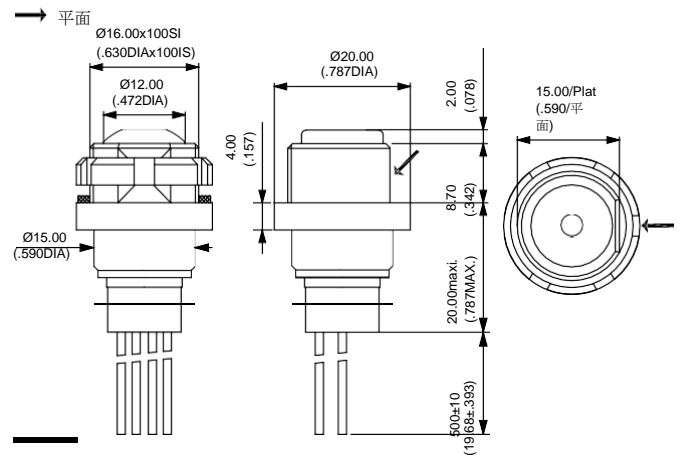
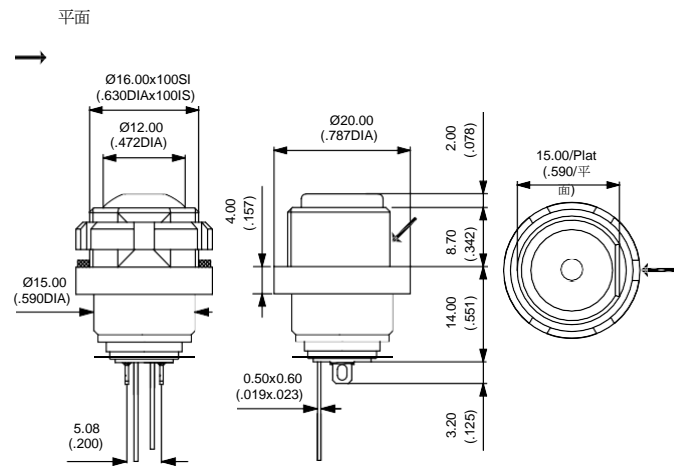


弧面按钮

IZPR1F4 OFF - ON

平面按钮

IZPP1F4 OFF - ON



IZ 系列

后面板安装密封按钮开关 ·
衬套 Ø 16 mm · 自锁式



- 1 蓝
- B 深蓝
- 2 黑
- 3 绿
- 4 灰
- 5 黄
- 6 红
- 7 白
- 8 亮面铬
- 9 桔
- A 缎面铬



B 黑 (标准)

其它：可提出。



- 未填写 不带灯
- LOS 超级红
- LOY 黄
- LOG 绿
- LOB 蓝