

通用规格

电气容量 (电阻性负载)

最大功率: 500mA 在 12V DC
 最小功率: 最大1.0mA在最高28V AC/DC

其他额定参数

触点电阻: 最大30毫欧
 绝缘电阻: 100兆欧以上在500V DC
 绝缘强度: 500V AC至少1分钟
 机械寿命: 1,000次操作以上
 电气寿命: 1,000次操作以上
 标称操作力: 2.0N
 接触时间点: 非短路 (接触前先断开)
 总行程: .063" (1.6mm)

材质和涂覆

操作部: 玻璃纤维增强聚酯(UL94V-0)
 外壳: 玻璃纤维增强聚酰胺(UL94V-0)
 下部外壳: 玻璃纤维增强聚酯(UL94V-0)
 活动触点: 黄铜镀镍再镀金
 固定触点: 黄铜镀镍再镀金
 端子: 黄铜镀镍再镀金

环境数据

工作温度范围: -40°C到+85°C (-40°F到+185°F)
 湿度: 96小时内40°C (104°F)时, 湿度90~95%
 振动: 用1.5mm峰-峰振幅遍历10~55Hz频率范围、并在1分钟内返回; 3个直角方向2小时
 冲击: 50G (490m/s²) 加速度 (在6个直角方向上测试, 每个方向上5次冲击)

印刷电路板处理

焊接: 推荐波峰焊: 请参阅附录概略图A
 手工焊接: 请参阅附录概略图B
 清洗: 这些装置未经密封处理。用酒精溶剂就地手工清洗。

标准和认证

易燃性标准: 操作部和玻璃纤维增强聚酯的下部外壳以及玻璃纤维增强聚酰胺外壳 UL94V-0
 SM系列设备没有经过UL认证和CSA认证的测试。
 这些开关为用于低电压、低电流电路而设计。
 当按原意图用于低电压, 低电流电路时, 其结果不会产生危险的能量。

主要特点

非常小的尺寸允许在小尺寸应用中采用高密度, 并列或并排的安装。

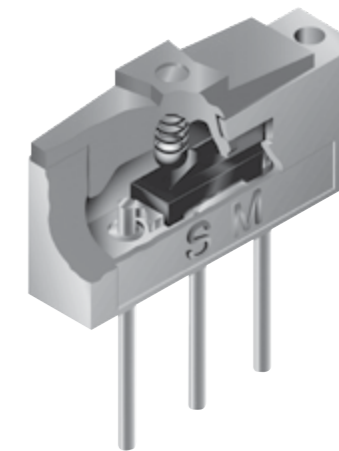
制动机构可使开关进行正操作以显示电路状态。

通过红色操作部的顶部和侧面窗口可以看到所处的位置。

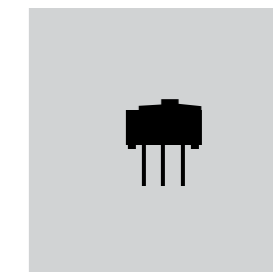
带自清洗操作的双滑动触点机构提供平滑的操作以及接触的高可靠性。

.100" x .100" (2.54mm x 2.54mm) 中心到中心的英制端子间距允许并列或并排的标准印刷电路板的安装。

插入注塑端子可阻止熔融物、溶剂、以及其他污染物侵入。

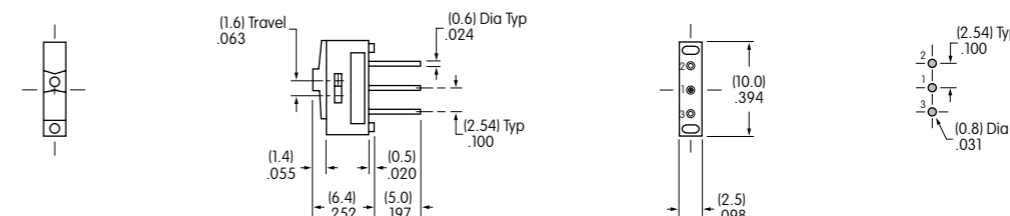


实际尺寸



电极和电路							
型号	滑动位置			连接的端子			投掷及其示意图
	右	中	左	右	中	左	注: 端子编号印制在开关上。
SM0320102	ON	NONE	ON	1-2	OPEN	1-3	SPDT

典型开关尺寸



所示操作部在右侧位置

单极·直型PC端子



SM0320102