

## 接触电流测试仪 计量方法

接触电流的测试方法,GB4706、GB8898、GB9706 等等,都是引用 GB12113/IEC60990。  
接触电流测试仪的计量方法参照 GB12113-2003 的附录 G 和附录 L。

1. 计量电压表,依据 GB12113 的附录 G 原文如下:

### G.2: 电压表

为了在高达 1MHz 时具有满意的性能,用来测量  $U_1$ ,  $U_2$  和  $U_3$  的装置应是一种具有下列特性的电压测量仪器:

——能响应下列测量值:

- 直流,在作直流测量时;
- 真有效值,在作有效值测量时;和
- 峰值,在作峰值测量时;

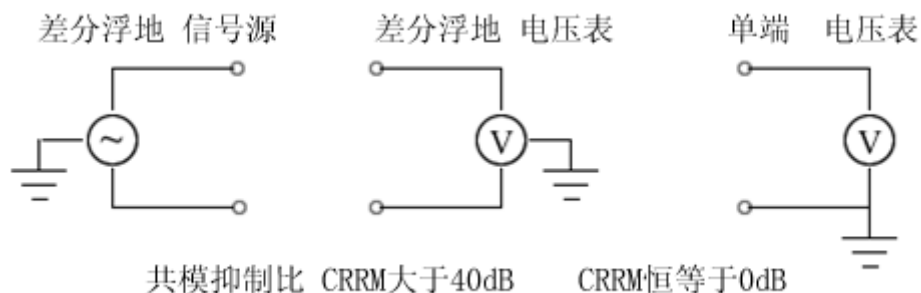
——输入电阻不小于  $1M\Omega$ ;

——在作交流测量时输入电容不大于 200 pF;

——在作交流测量时频率范围从 15 Hz 到 1MHz,或如果涉及更高频率时,则达到更高的频率;

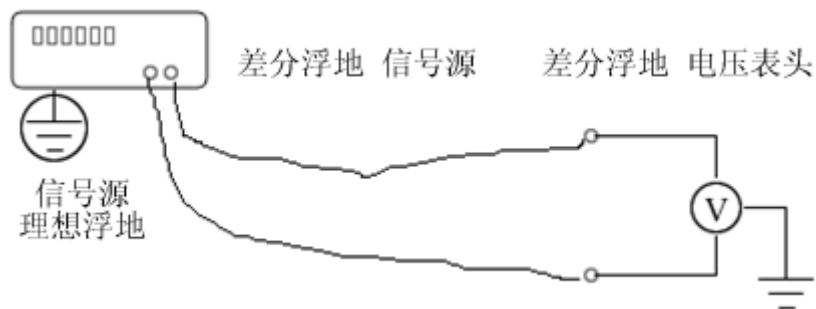
——浮动或差动输入在高达 1MHz 时的共模抑制至少为 40 dB。

标准要求电压表必须是浮地或差分,因为单端电压表的共模抑制比  $CRRM = 0dB$ ,不能用。



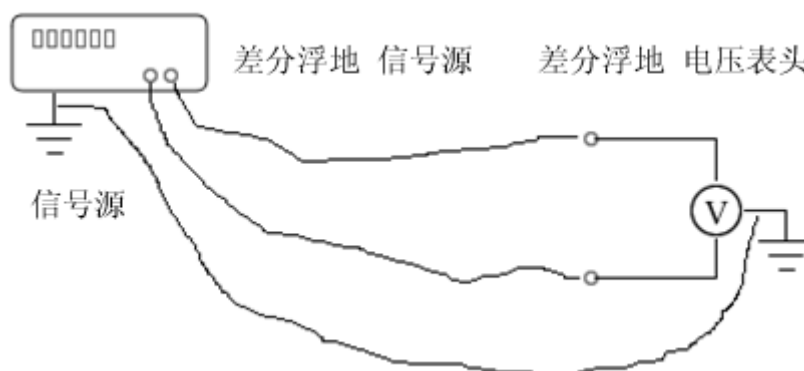
计量使用的信号源也应该是差分输出信号。

理想的作法:信号源是理想“浮地”的,信号源的地跟电压表的地没必要连接。



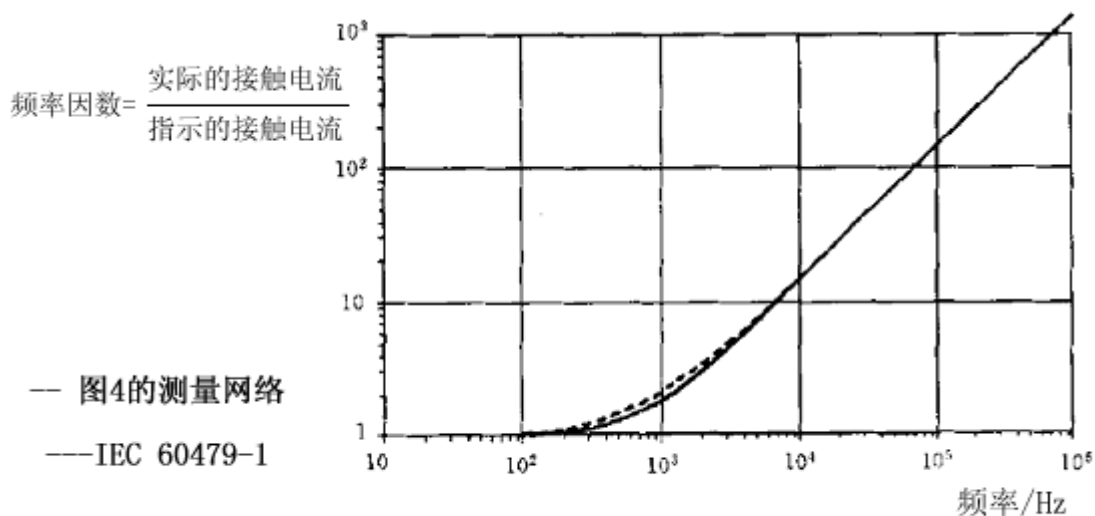
**何为理想浮地：自身的地线与任何源的地无关，在规定的频带内。**

实际上，理想“浮地”的信号源，很难找到，在计量时一定要把信号源的地与电压表的地连在一起。



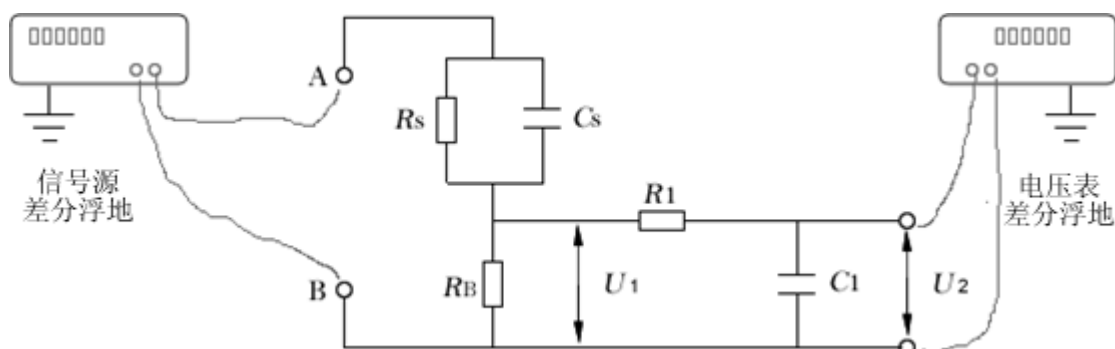
用差分信号计量差分电压表，差分对差分，接地是关键：信号源的地跟电压表的地一定要连接到一起。地线连接好以后计量电压表各项指标符合 GB12113 附录 G2 的要求。

2. 计量测量网络的频率特性，依据 GB12113 的附录 F，以 F2 图为例：



图F.2 感知电流/反应电流的频率因数

计量测量网络的接线图：



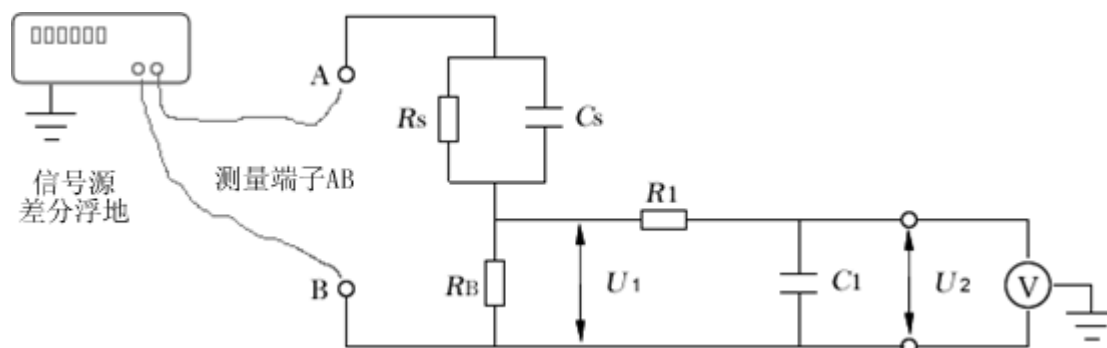
在 GB12113 的附录 L 中给出了便于计量的数据表格：表 L.5，对应各个频点的比值。

表 L.5 感知电流/反应电流测量网络（图 4）的输出电压和输入电压的比值

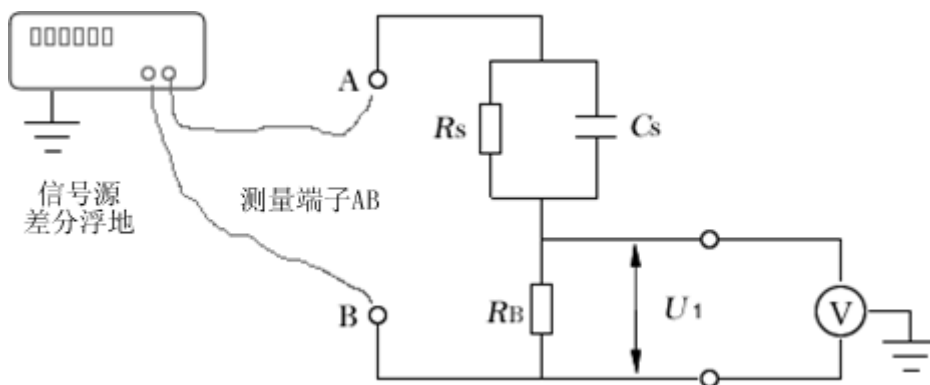
频率/Hz	输出电压和输入电压的比值	输入电压和输出电压的比值	每毫安示值的输入电压
20	0.250	4.00	2.00
50	0.251	3.99	2.00
60	0.251	3.99	1.99
100	0.252	3.96	1.98
200	0.259	3.87	1.93
500	0.282	3.54	1.77
1 000	0.292	3.43	1.71
2 000	0.246	4.06	2.03
5 000	0.133	7.50	3.75
10 000	0.070 8	14.1	7.06
20 000	0.036 0	27.8	13.9
50 000	0.014 5	69.2	34.6
100 000	0.007 23	138	69.1
200 000	0.003 62	277	138
500 000	0.001 45	691	346
1000 000	0.000 723	1382	691

### 3. 计量仪器整机

分开计量**电压表**、**计量测量网络**，实际是没有多大意义的。因为两者之间有分布电容的存在，应当合在一起计量整体仪器的频率特性。计量（测量网络加电压表）仪器整机时，标准信号源读取输入值，由仪器本身的**电压表**直接读取  $U_2$ ，求其比值，满足 GB12113 的表 L.5 中各个频点对应的比值。



由仪器本身的**电压表**直接读取  $U_1$ ，求其比值，满足 GB12113 的表 L.4 中各个频点对应的比值。实际计量时，应该特别注意：信号源的地必须与电压表的地连在一起。



**准确度：**依据 GB/T 12113-2003 附录 G 误差来源：

G.1.1

由  $R_s$  自身的电感产生误差：0.2%      由  $R_B$  自身的电感产生误差：2%

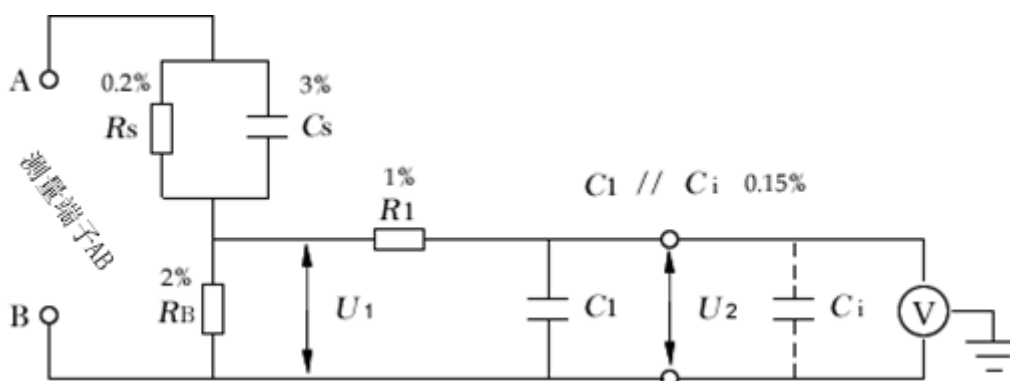
G.1.2

由  $C_s$  自身的电感产生误差：3%

G.1.3

由  $R_1$  分压产生的误差：1%      由  $C_1$  和  $C_i$  并联产生的误差：0.15%

如图所示：



依据 GB/T 19022，接触电流测试仪整机系统误差在 1MHz 时的误差小于 8%

#### 4. 判断仪器频率特性好坏的简易方法：

评估  $U_2$  时，给仪器  $U_{AB}$  输入 4V 电压，选择表 L.5 的 (0--1MHz) 的各个频率点信号，除以仪器读取的电压，是否等于对应的比值。如：给  $U_{AB}$  输入 4V 1MHz 的正弦波信号时，4V 除以仪器的读值，其比值是否等于 1382，误差是否在允许的带限之内。



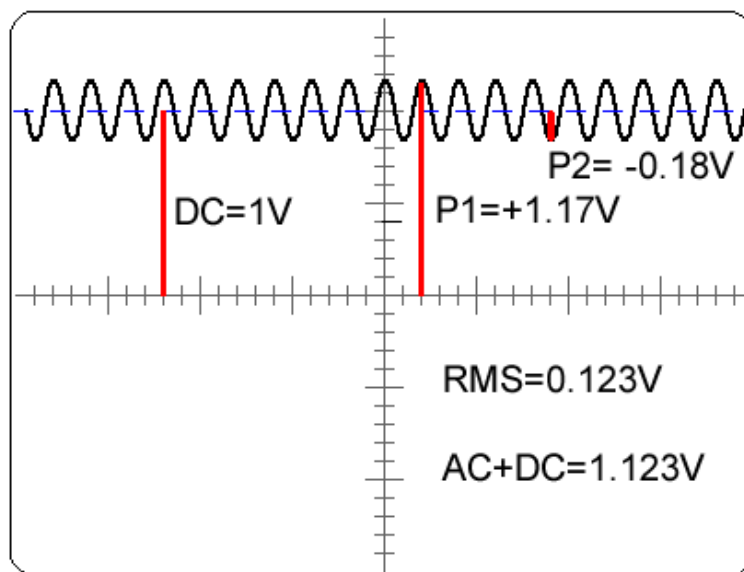
**直流 DC、有效值 RMS、峰值 Peak 读取定义**，请查看：BG/T 12113-2003，IEC 60990-1999  
《接触电流和保护导体电流的测量方法》

### 1. 范围

本标准中的测量方法不考虑以下情况下使用：

—含有直流含量的交流，使用将交、直流叠加效应作合成指示的单一网络尚待研究。

可见，交流有效值 RMS 不含直流 DC 成分，峰值 Peak 也不含直流成分。证明这一点，请参看 GB 8898 的 9.1.1 b) 如下图：波形信号含有直流：



DC=1V 是对的；

峰值 Peak P2= -0.18V 是对的；

没有扣除直流成分的峰值 Peak P1= +1.17V 显然是错误的；

RMS=0.123V 是对的；

AC+DC=1.123V 交、直流叠加的网络尚待研究，现有的测量网络不适合，是错的。

判断交直流分量是否分开读，是评估接触电流测试仪好坏的最简单有效的方法。交流、直流不能分开的接触电流测试仪不能适应新的 UL、TUV、3C 等认证。

GB8898 的 9.1.1 b) 交流、直流分量分开读，峰值里面不含直流分量。频率特性、交流分量分开读，能够符合这两项要求的目前有两款：台湾 TG7623 和美国 LMT 03990。

近年来，接触电流国际比对，实验室能力验证就看两个方面：频率特性和分读交流、直流分量。判断方法简单易行，随便选择一个 1MHz 的信号源，看看接触电流测试仪的读值是否符合表 L.5。当频率送给 1MHz 时，1382 的比例关系是否正确。