

提夫自控技术（上海）有限公司



电气参数		
标称阻值	1/5/10	kOhm
阻值精度	±20	%
独立线性度	±1	% of meas. range
电气转角	340	°
可重复性	max. 0.1	°
分压器温度系数	50	ppm/°C
推荐滑动片电流	max. 1	µA
故障失灵滑动片最大电流	10	mA
功率P	max. 0.5	W/40°C
最小寿命(电气)	10 Mio.	cycles
机械参数		
机械转角范围	360	° (continuous)
转矩(IP54)	max. 0.7	Ncm
最小寿命 (机械)	5 Mio.	cycles
最大允许轴向负载	1	N
最大允许径向负载	1	N
工作温度	-25 ... +85	°C
储存温度	-40 ... +105	°C
防护等级	IP50	
标准		
绝缘电阻(500 VDC, 1bar, 2s)	10	GOhm
绝缘强度(VAC, 50Hz, 1min, 1bar)	1	kV
振动(Amax = 0.75mm, f = 30 ... 2000 Hz)	10	g
冲击(half sine pulse, 7 ms)	50	g

PL300

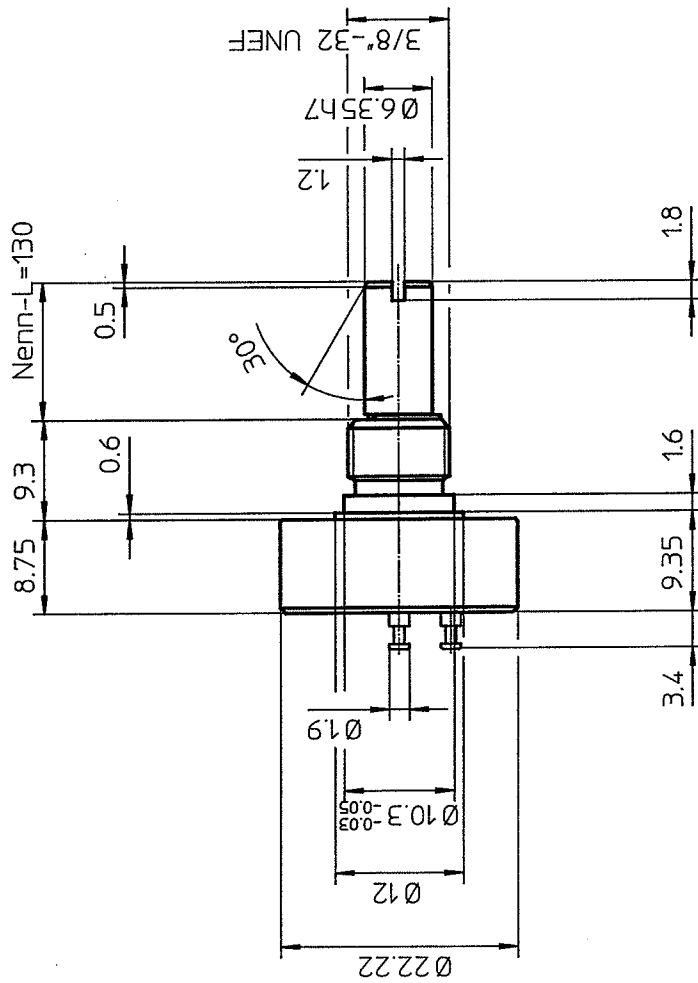
应用
阀门控制器
操纵杆/主控开关

产品特点
小尺寸
适应性设计
5 Mio. 转
极好的线性度 高达±0.25%
很好的分辨率 好于0,1°

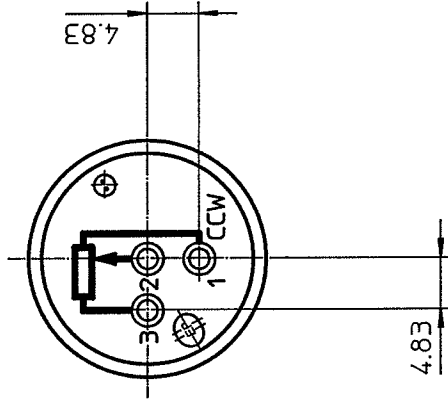
可选

阻值精度±10%
独立线性度±0.25%
订制电气转角和开关功能可选
机械停止点
防护等级IP65
订制轴设计
订制外壳设计
滚珠轴承
烧结青铜轴承

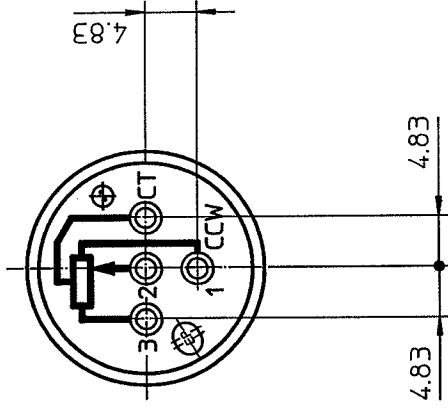
CONTELEC



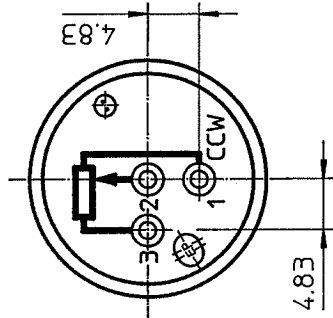
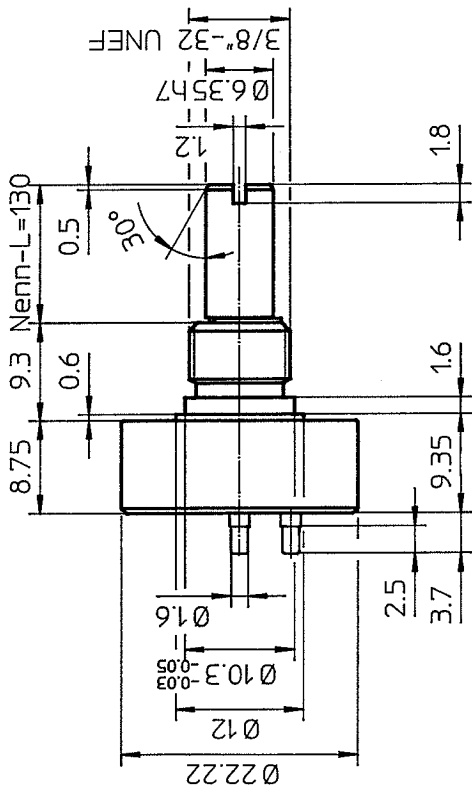
Anschluss AA



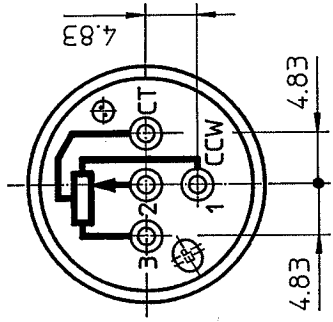
Anschluss AB



Menge	Einh.	Artikel Nr.	Bezeichnung 1 / Werkstoff	Abmessungen / Bemerkungen
1	02.03.94 gm	4	Massstab 2:1	Projektion
2	A 27.11.96 og	5		Vorg.Zchng:
3		6		Folge-Zchng:
Bezeichnet	07.06.93 g/m			T. Kl. 07.03
Geprüft	02.12.96 g/m			Bezeichn. 1 MB PL300-/301-FK AA, AB
Normgepr.				Bezeichn. 2.
Freigegeben				
CONIELEC				CONTELEC AG
				CH-2503-BIEL
			MB3	12331 A 99



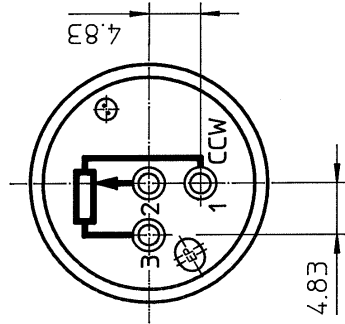
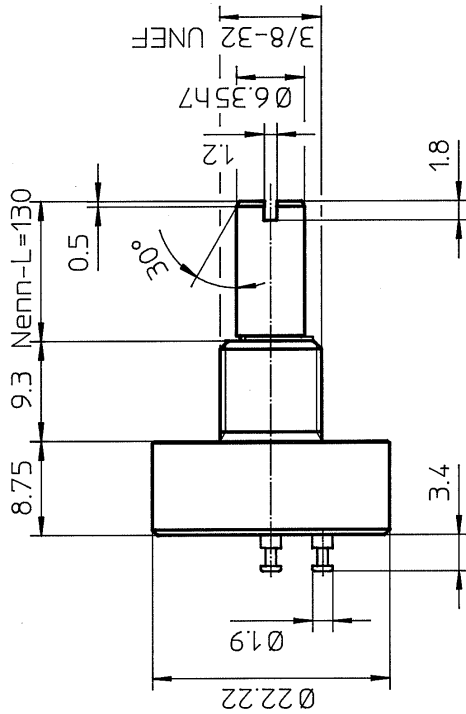
Anschluss BA



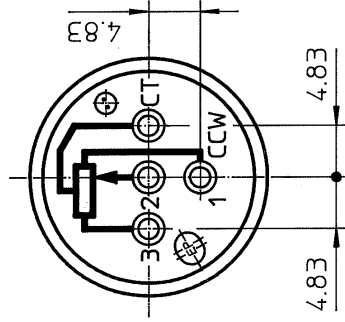
Anschluss BB

Menge	Einheit	Artikel Nr.	Bezeichnung 1 / Werkstoff	Abmessungen / Bemerkungen
1	02.03.94	gm	4	Projektion
2	A 29-11.96	og	5	Massstab 2:1
3			6	Folge-Zeichn:
Gezeichnet		07.06.93	gm	T. Kl. 07.03
Geprüft		02.12.96	gm	
Normgepr.				
Freigabe				
Bezeichn. 1				MB PL300-/301-FK BA, BB
Bezeichn. 2				
CONTELEC				CONTELEC AG CH-2503-BIEL
				12332 A 99

提夫自控技术（上海）有限公司



Anschluss AA

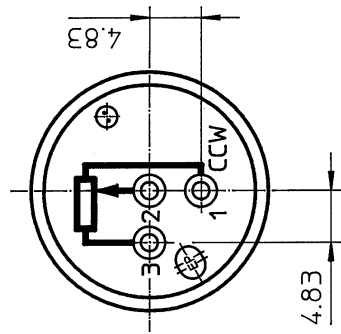
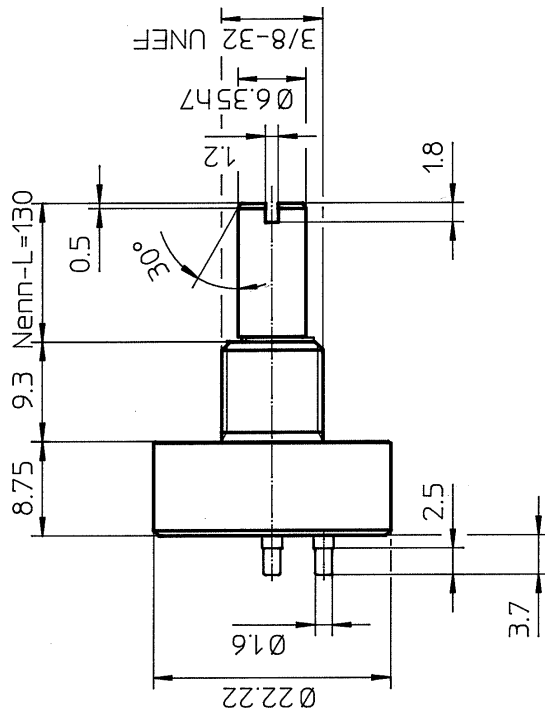


Anschluss AB

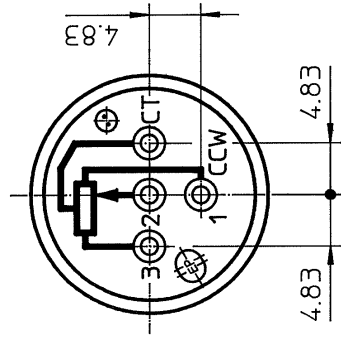
Menge	Einheit	Artikel Nr.	Bezeichnung 1 / Werkstoff	Abmessungen / Bemerkungen
1	03.02.94 gm	4	Massstab	Projektion
2	A 28.1196 og	5	2:1	Vorg.Zchng:
3		6		Folge-Zchng:
Gezeichnet		16.09.92	gjm	T. Kl. 07.03
Geprüft		02.12.96	gm	Bezeichn. 1 MB PL300-/301- AA, AB
Normgepr.				Bezeichn. 2.
Freigabe				
CONIELEC				CONIELEC AG
				CH-2503-BIEL
			MB3	12321 A 99

Für diese Zeichnung behalten wir uns alle Rechte vor

提夫自控技术（上海）有限公司



Anschluss BA



Anschluss BB

Menge	Einheit	Artikel-Nr.	Bezeichnung 1 / Werkstoff	Abmessungen / Bemerkungen
1	02.03.94 gm	4	Massstab	Projektion
2	A. 29.11.96 ag	5	2:1	Vorg-Zeichn:
3		6		Folge-Zeichn:
Gezeichnet		27.05.93 gm		T. Kl. 07.03
Geprüft		02.12.96 gm		Bezeichn. 1 MB PL300-/301- BA, BB
Normgepr.				Bezeichn. 2 .
Freigabe				
CONTELEC				
CONTELEC AG				
CH-2503-BIEL				
			MB3	12329 A 99

Für diese Zeichnung behalten wir uns alle Rechte vor