

# 提夫自控技术（上海）有限公司



传感器原理	MH C	MH C2
电气参数		
测量角度范围 <sup>e</sup>	0 ... 360	
独立线性度	<i>of meas range</i> 0.3	
最大磁滞	0.1	
分辨率	<i>bit</i> 12	
最大可重复性	0.1	
快速模式采样率	<i>kHz</i> 5	
慢速模式采样率	<i>kHz</i> 1.66	
快速模式系统传播延迟	<i>μs</i> 800	
慢速模式系统传播延迟	<i>μs</i> 4600	
输出信号最大温度系数	<i>ppm/°K</i> 25	
MTTFd / MTBF	<i>years</i> 668 / 668	
供电电压	VDC 5 (±10 %)	
不带负载电流损耗(typ.) 快速模式	<i>mA</i> 14	
不带负载电流损耗(typ.) 慢速模式	<i>mA</i> 9	
最大输出电阻负载	<i>kOhm</i> 10	
输出最大电容负载	<i>nF</i> 1	
电源极性反接保护	<i>kHz</i> 0.1 (... 1)	
电气连接	yes	
单根线缆横截面	Cable 3pole	
冗余	<i>mm²</i> 0.56 (AWG20)	
电气连接冗余	yes	
单根线缆横截面 冗余	<i>Wires (6x)</i> 0.56 (AWG20)	

机械特性参数		
机械转角范围	360 (continuous)	
防护等级	IP54 / IP65	
在特定防护等级的最大起动力矩	<i>Ncm</i> 0.5 / 3	
最大回转速度	<i>rpm</i> 120	
最小寿命	<i>movements</i> 50 Mio.	
最大允许轴向负载	<i>N</i> 20	
最大允许径向负载	<i>N</i> 20	
工作和储存温度(with cable)	<i>C</i> 40 85	
工作和储存温度(with 线缆)	<i>C</i> 40 125	
IEC 68-2-6振动(Amax = 0.75mm, f = 5 ... 2000 Hz)	<i>g</i> 20	
IEC 68-2-27冲击	<i>g</i> 50	

符合标准		
EN 55022 class B, Emission radiated (30... 230 MHz)	<i>dB(μV/m)</i>	max. 30
EN 55022 class B, Emission radiated (230... 1000MHz)	<i>dB(μV/m)</i>	max. 37
EN 61000-4-2, ESD (contact discharge / air discharge)	<i>kV</i>	4 / 8
EN 61000-4-3, Immision HF radiated (80... 1000 MHz)	<i>V/m</i>	30
EN 61000-4-4, Burst (on all lines)	<i>kV</i>	1
EN 61000-4-5, Surge (lines to ground)	<i>kV</i>	1
EN 61000-4-6, Immision HF conducted (0.15...80MHz)	<i>Vemk</i>	10
EN 61000-4-8, Immision magnetic field (50Hz)	<i>A/m</i>	30
IEC 60393-1 Insulation resistance (500VDC, 1bar, 2s)	<i>GOhm</i>	20
IEC 60393-1 Dielectric strength (VAC, 50Hz, 1min, 1bar)	<i>kV</i>	1

## Vert X 28 5V PWM

应用  
收割机  
叉车  
工作台  
液压泵

### 特点 general

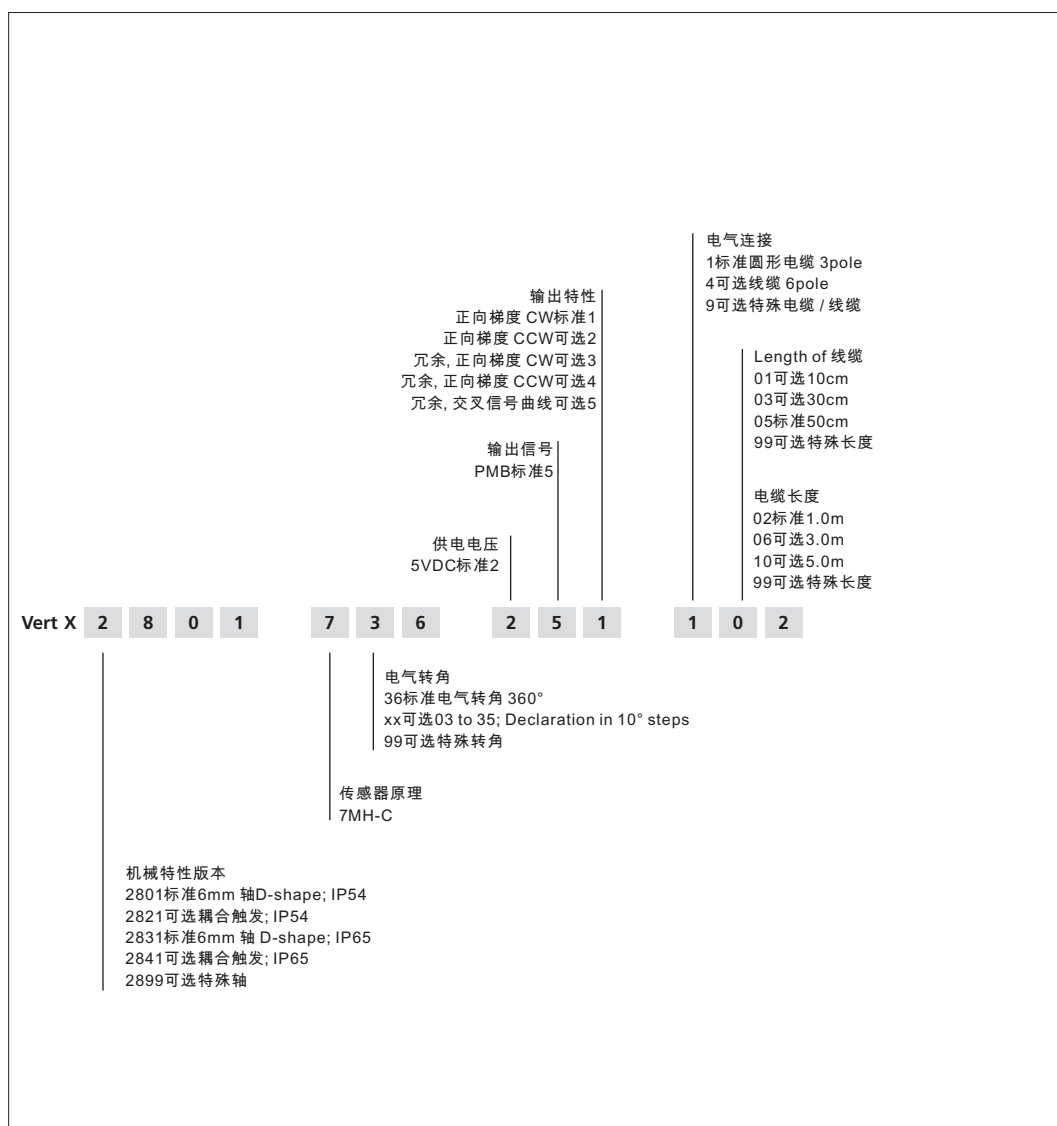
小体积  
非接触式测量方法  
很长的寿命  
高精度测量  
带扩展孔调节器  
已编程电气角度范围内  
全分辨率和精确



# 提夫自控技术（上海）有限公司



**Vert X 28 5V PWM**  
可选(根据客户需求)



可选 ( 根据客户需求 )

可选(根据客户需求)	MH-C	MH-C2
订制轴设计	X	-
订制电缆/ 线缆	X	-
接口x% ... y% Ub (within 5% ... 95% Ub)	X	-
快速模式采样率	X	-
开关功能TTL (max. 2)	-	-
特殊特性曲线	X	-
特殊电气转角 范围30° to 360° (咨询工厂)	-	-
电气转角可编程 (软件)	-	-
起始点和终点可设定 (额外线缆)	-	-
旋转方向CW/CCW 可设定 / 可编程 (额外线缆或软件)	-	-
索引点可设定/ 可编程 (额外线缆或软件)	-	-

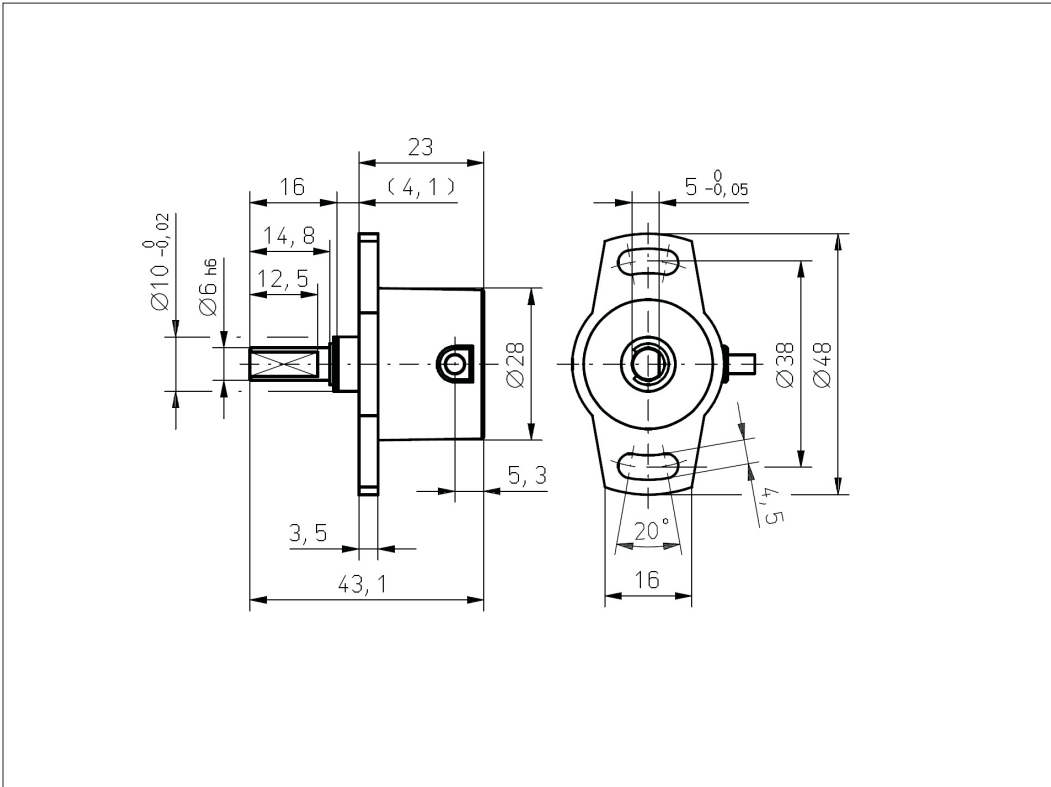


# 提夫自控技术（上海）有限公司



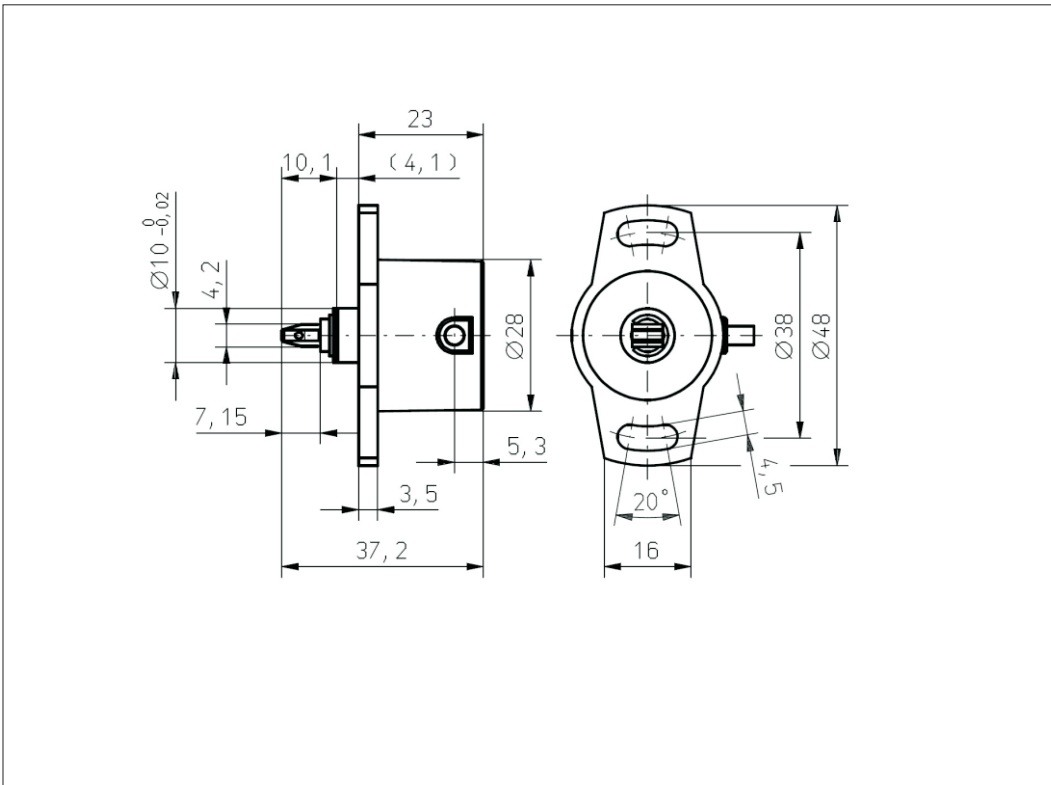
**Vert X 2801**  
**Vert X 2831**

配件 (incl.)  
None



**Vert X 2821**  
**Vert X 2841**

配件 (incl.)  
None



**CONTELEC**

*A company of the Siedle-Group*